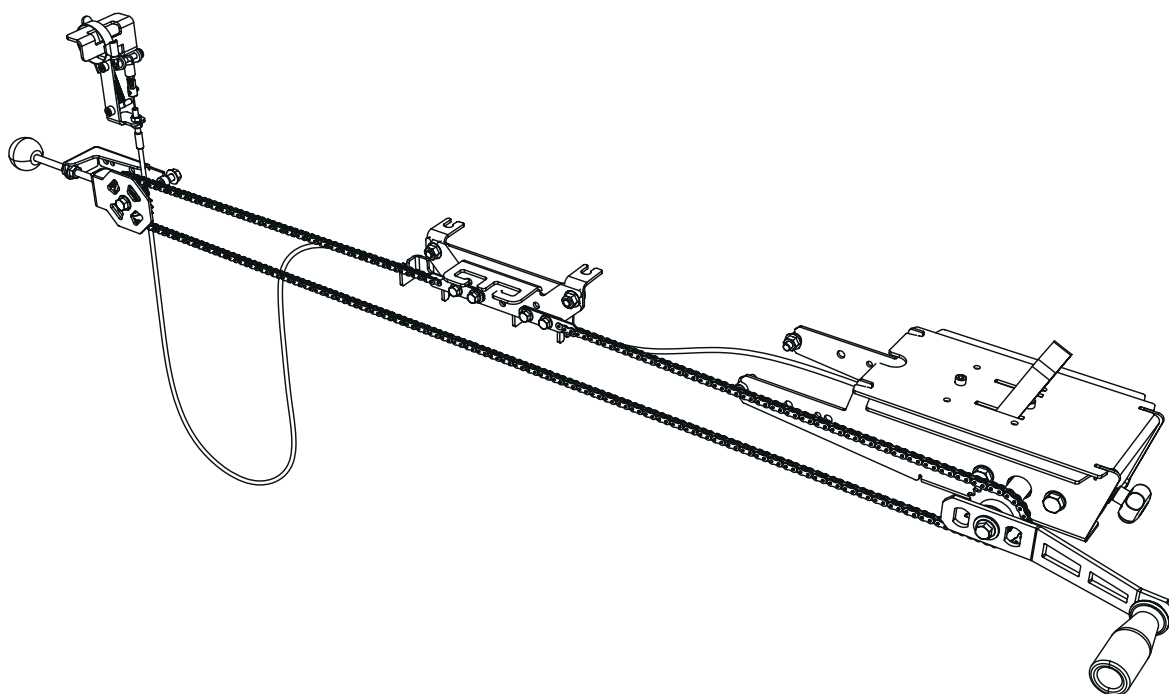


LOGOSOL

INSTRUKCJA MONTAŻU

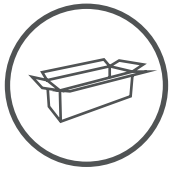
Nr kat. 0458-395-0426

WER. 1



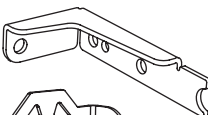
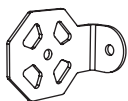


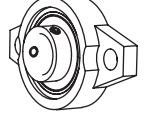
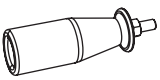

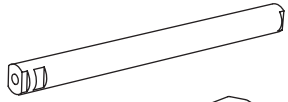

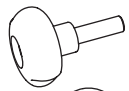

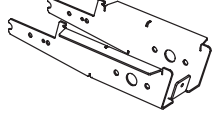

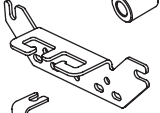
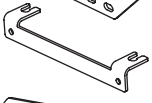
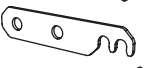



ZDALNY NAPĘD RĘCZNY DO PILARKI SPALINOWEJ

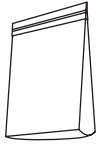
PL



01-00696

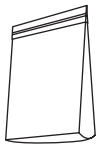
CZĘŚCI SKŁADOWE

| | | | | |
|---|-------|-----|-------|---------------|
|  | _____ | 1 x | _____ | 03-02832 |
|  | _____ | 1 x | _____ | 03-03156 |
|  | _____ | 1 x | _____ | 04-00561 |
|  | _____ | 1 x | _____ | 03-03158 |
|  | _____ | 2 x | _____ | 04-00409 |
|  | _____ | 1 x | _____ | DS-00169 |
|  | _____ | 1 x | _____ | 03-03239 |
|  | _____ | 1 x | _____ | 03-02819 |
|  | _____ | 1 x | _____ | 03-02813 |
|  | _____ | 1 x | _____ | 04-00407 |
|  | _____ | 1 x | _____ | DK-00110 |
|  | _____ | 1 x | _____ | 03-02811 |
|  | _____ | 1 x | _____ | 03-03159 |
|  | _____ | 1 x | _____ | 03-02797 |
|  | _____ | 1 x | _____ | 03-02796 |
|  | _____ | 4 x | _____ | 03-03157 |
|  | _____ | 1 x | _____ | 01-00697, 4 m |
|  | _____ | 1 x | _____ | 01-00696-skp |
|  | _____ | 1 x | _____ | 01-00777-skp |



01-00696-skp

| | | | |
|--|--|---------|----------|
| | | — 3 x — | M8x20 |
| | | — 6 x — | M8 |
| | | — 4 x — | M10x25 |
| | | — 4 x — | M10 |
| | | — 1 x — | 8x22x1,5 |
| | | — 4 x — | BRB 10 |
| | | — 4 x — | M8 |
| | | — 3 x — | M8x20 |

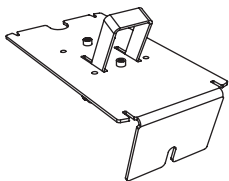


01-00777-skp

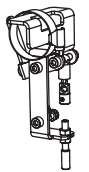
| | | | |
|--|--|---------|----------|
| | | — 4 x — | M6 |
| | | — 4 x — | M6x16 |
| | | — 1 x — | 8x22x1,5 |
| | | — 1 x — | M8 |
| | | — 1 x — | M8x35 |



01-00695



— 1 x — 01-00802



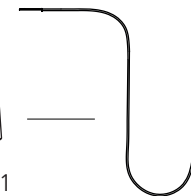
— 1 x — 01-00803



— 2 x — 03-03162



01-00701



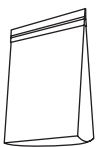
1 x – 01-00701, 4 m



01-00729



1 x – 01-00729, 4,5 m à 6 m



01-00720



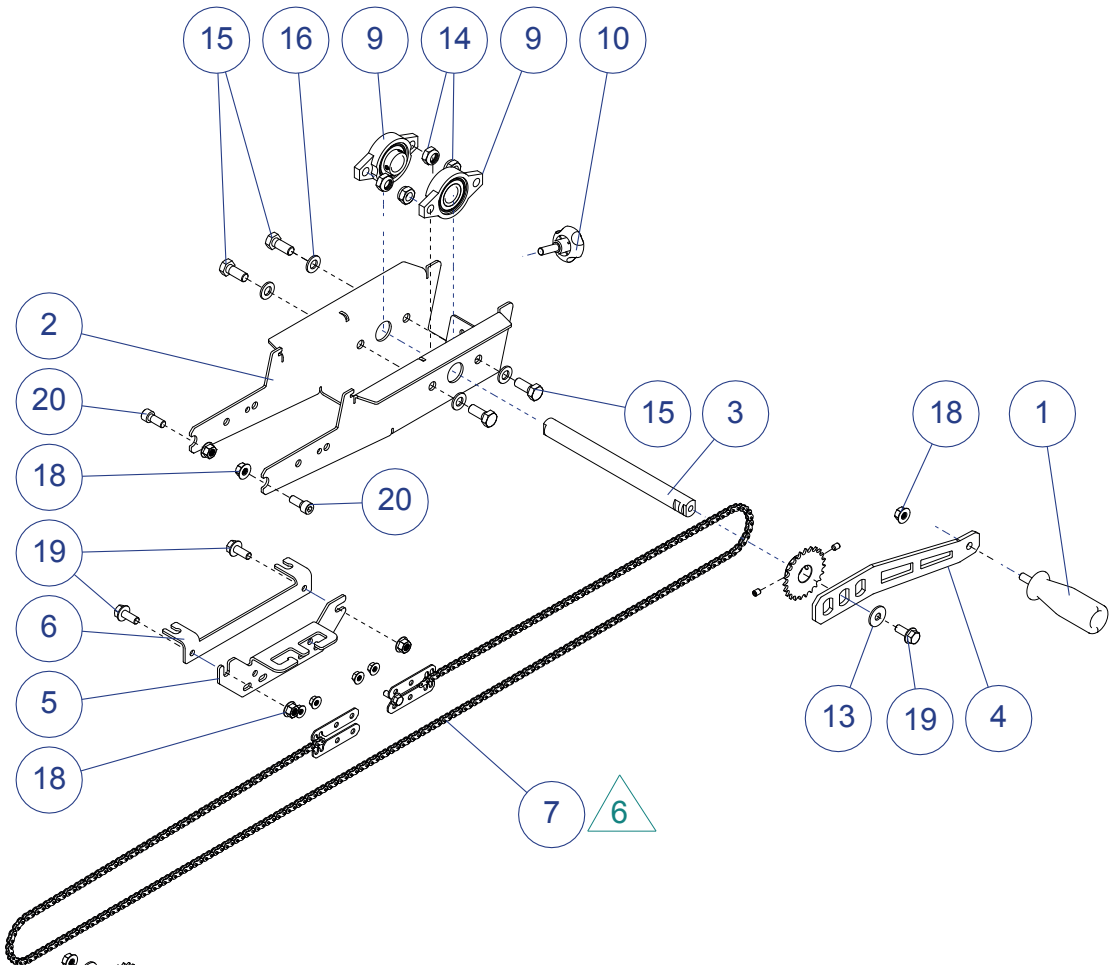
1 x

01-00720, 1 m

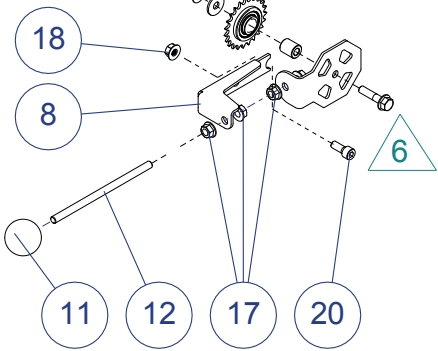
Stosowane na każdy 1 m przedłużenia



01-00696



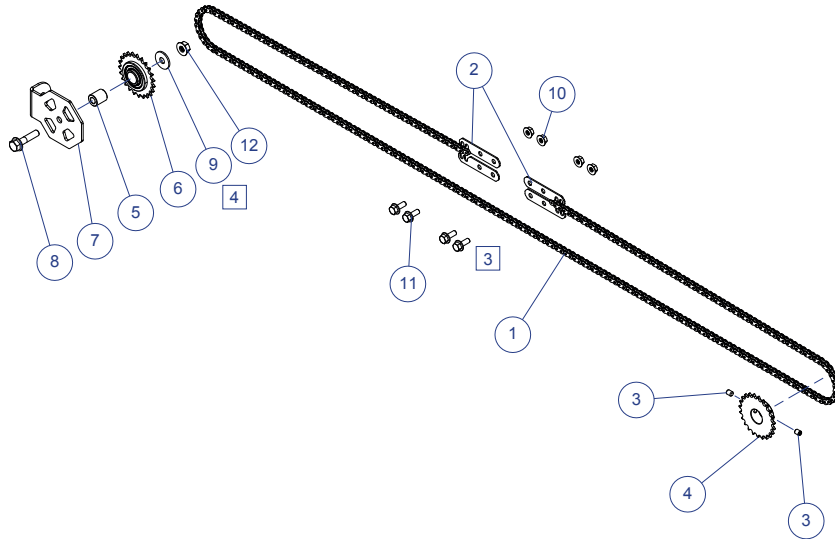
Exploded view



| | | | | |
|-----------------|----------------|-------------|-----------------------------|--------------|
| 20 | MC6S M8x20 | 3 | Allen screw | |
| 19 | M6SF M8x20 | 3 | Flange screw M6SF DIN 6921 | |
| 18 | LM6MF M8 Fzb | 6 | Nylon lock flange nut Fzb | |
| 17 | M6MF M8 | 4 | Flange nut M8 Fzb | |
| 16 | BRB 10 | 4 | Washer 10,5x22 t=2 Fzb | |
| 15 | M6S M10x25 | 4 | Hex screw M6S Fzb | |
| 14 | LM6M M10 | 4 | Hex Nylon Lock Nut Fzb | |
| 13 | ISO 4759/3 | 1 | Washer NB 8x22x1,5 | |
| 12 | 03-03239 | 1 | Threaded rod M8x150 8.8 fzb | 1 |
| 11 | DK-00110 | 1 | Endcap WN319 G32-M8 | 1 |
| 10 | 04-00407 | 1 | Knob M8x25 | 1 |
| 9 | 04-00409 | 2 | Flanged bearing Ø20 KFL004 | 1 |
| 8 | 03-02832 | 1 | Turn wheel bracket | 1 |
| 7 | 01-00777 | 1 | Manual feed chain kit | 4 |
| 6 | 03-02796 | 1 | Bracket | 2 |
| 5 | 03-02797 | 1 | Cable & Wire mount | 1 |
| 4 | 03-02813 | 1 | Crank handle | 1 |
| 3 | 03-02819 | 1 | Crankshaft | 1 |
| 2 | 03-02811 | 1 | Chassis | 1 |
| 1 | DS-00169 | 1 | Handle w.out end cap | 2 |
| Item no. | Art.no. | Qty. | Description | Issue |



01-00777



| | | | | |
|-----------------|----------------|-------------|-------------------------------|--------------|
| 12 | LM6MF M8 Fzb | 1 | Nylon lock flange nut Fzb | |
| 11 | M6SF M6x16 | 4 | Flänsskruv M6SF DIN 6921 | |
| 10 | LM6MF M6 | 4 | Nylon lock flange nut Fzb | |
| 9 | ISO 4759/3 | 1 | Washer NB 8x22x1,5 | |
| 8 | M6SF M8x35 | 1 | Flange screw M6SF DIN 6921 | |
| 7 | 03-03156 | 1 | Turn wheel plate | 1 |
| 6 | 04-00561 | 1 | 05B-1 Z=23 Tension sprocket | 1 |
| 5 | 03-03159 | 1 | Spacer D=15,8x8,1 L=18,5 | 1 |
| 4 | 03-03158 | 1 | Sprocket 05B-1 z=23 d=20 L=14 | 1 |
| 3 | P6SS M6x8 | 2 | Pin screw | |
| 2 | 03-03157 | 4 | Chainholder | 1 |
| 1 | 01-00697 | 1 | Feed Chain (Manual) | 1 |
| Item no. | Art.no. | Qty. | Description | Issue |

ŚRUBA/NAKRĘTKA

Definicja elementów złącznych na kolejnych stronach.



DODATKOWE SYMBOLE

Do opisu konstrukcji szczegółów, oprócz powyższych ilustracji, stosuje się następujące symbole.



Niska



Kołnierz ząbkowany



Blokada



Wpuszczana

WYMIARY/DŁUGOŚĆ

Wymiary elementów łączących są drukowane jako wymiar średnicy (**M**) ISO 68-1. Następnie w przypadku śrub mamy do czynienia z pomiarem długości, wymiar śruby to ta część śruby, która znika w materiale, w którym jest montowana.

(Średnica)

M8

x

(Długość)


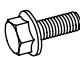




20

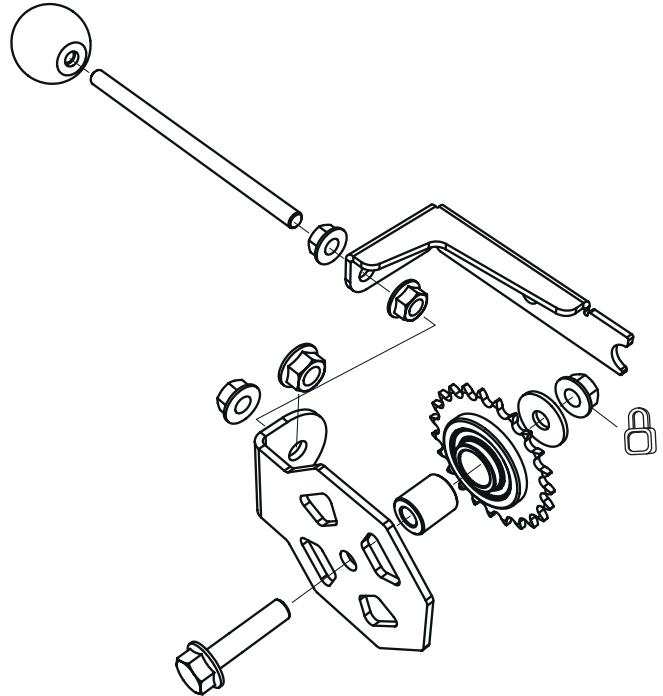
MONTAŻ



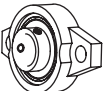



01-00696

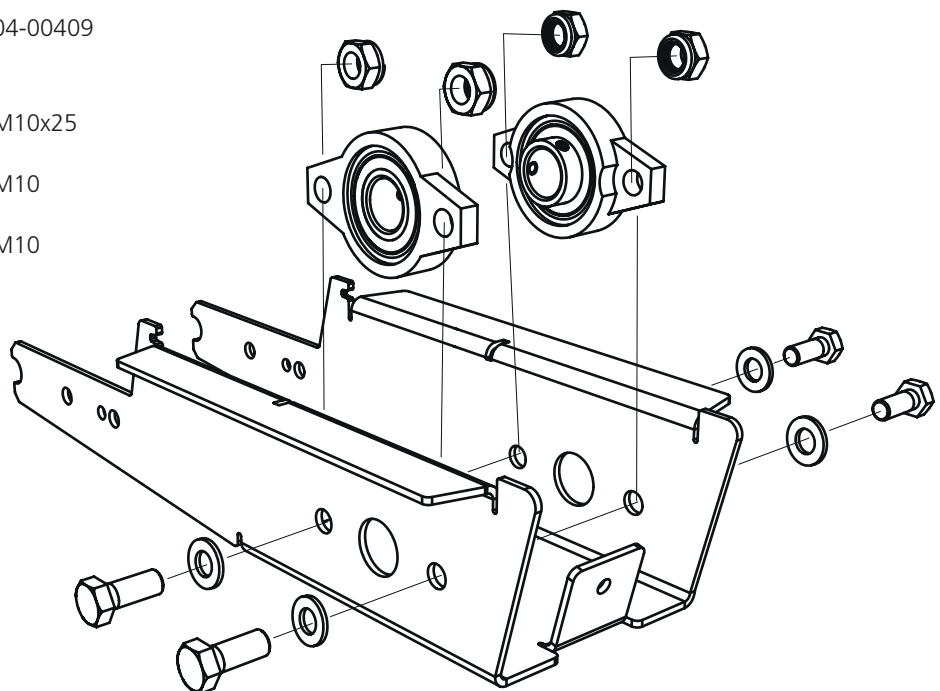
1

-  — 1 x — 8x22x1,5
-  — 1 x — M8x35
-  — 4 x — M8
-  — 1 x — M8
-  — 1 x — 04-00561
-  — 1 x — 03-03159




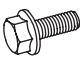


2

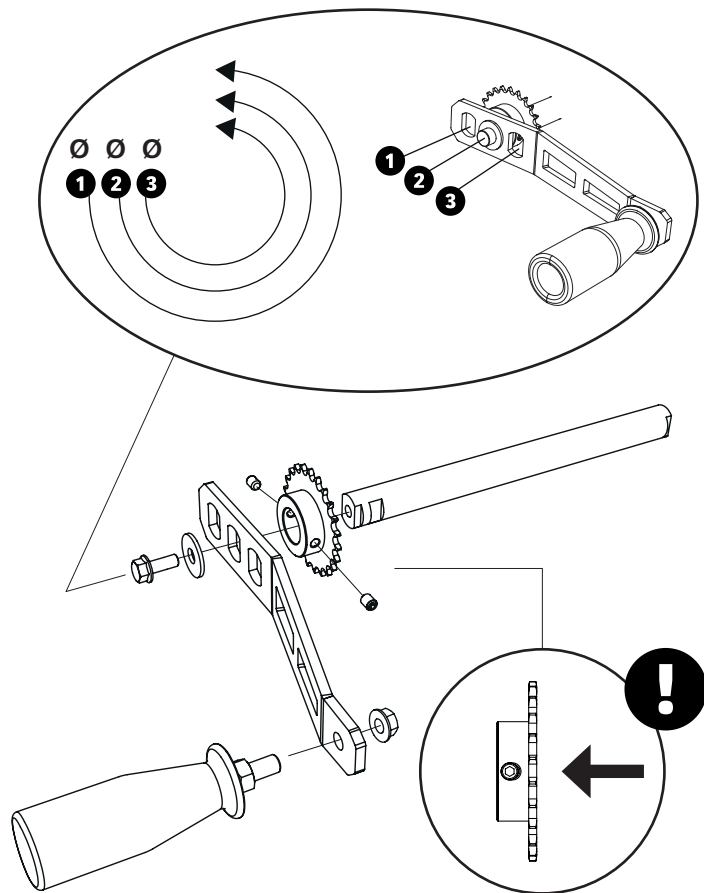
-  — 2 x — 04-00409
-  — 4 x — M10x25
-  — 4 x — M10
-  — 4 x — M10



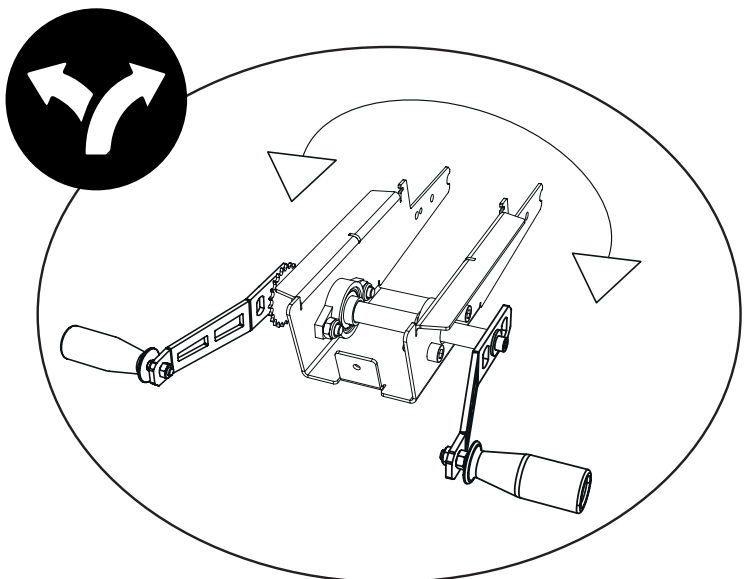
3

Montaż uchwyty korby

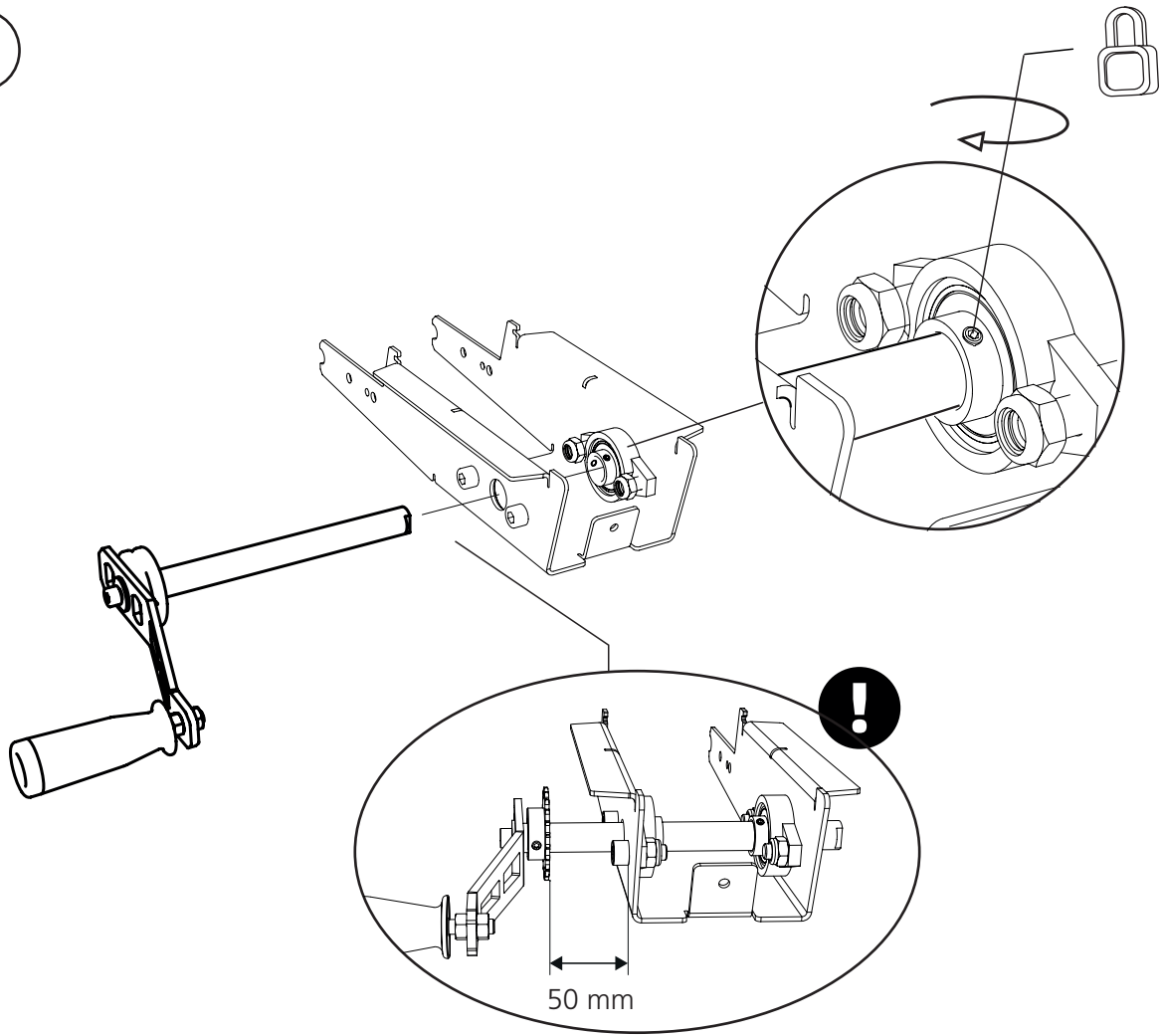
-  — 1 x — 8x22x1,5
-  — 1 x — M8x20
-  — 1 x — M8
-  — 1 x — 03-03158



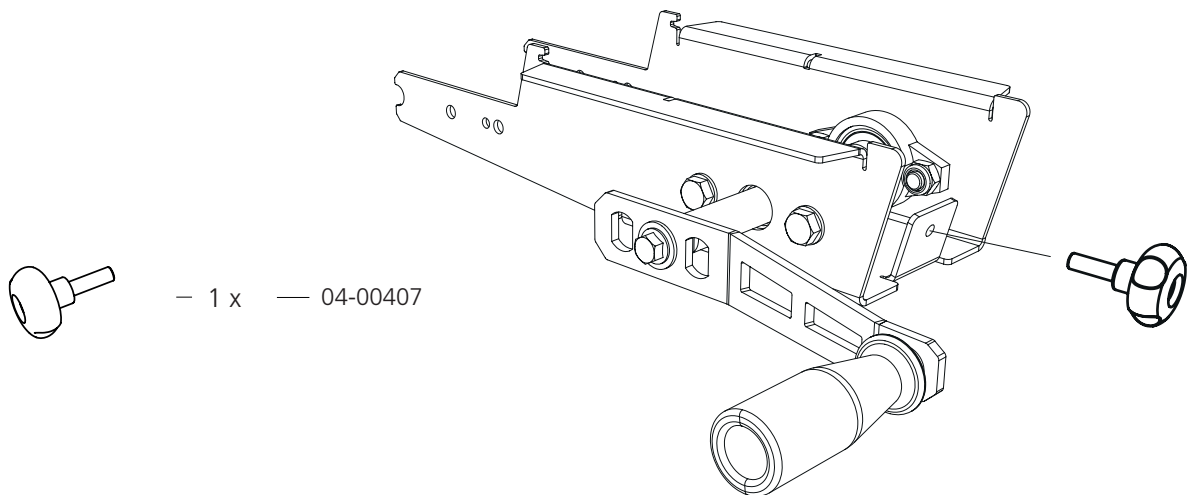
Uchwyt korby można zamontować zarówno po prawej, jak i po lewej stronie.



4



5



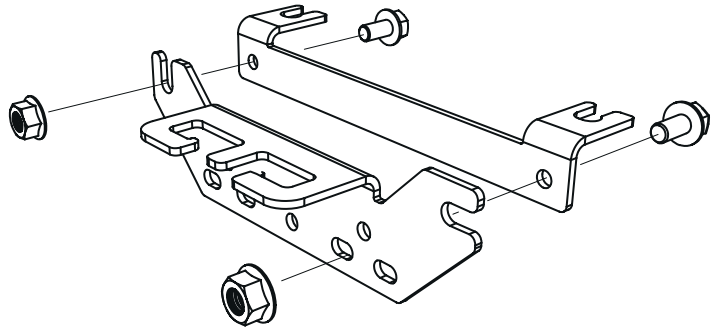
6



— 2 x ————— M8x20



— 2 x ————— M8



7

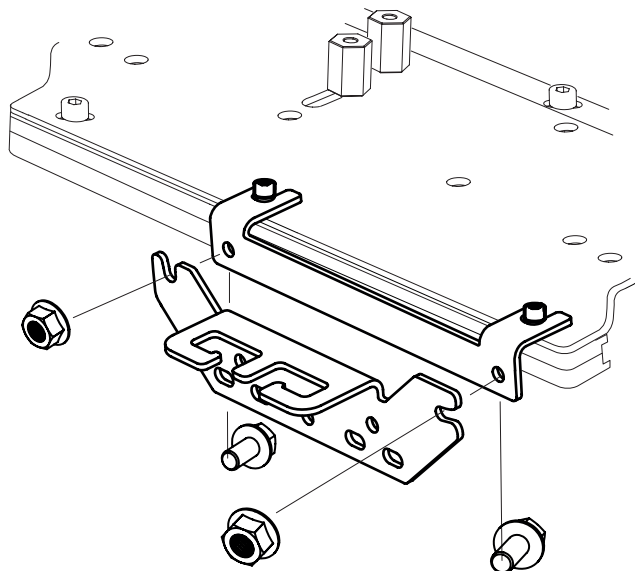
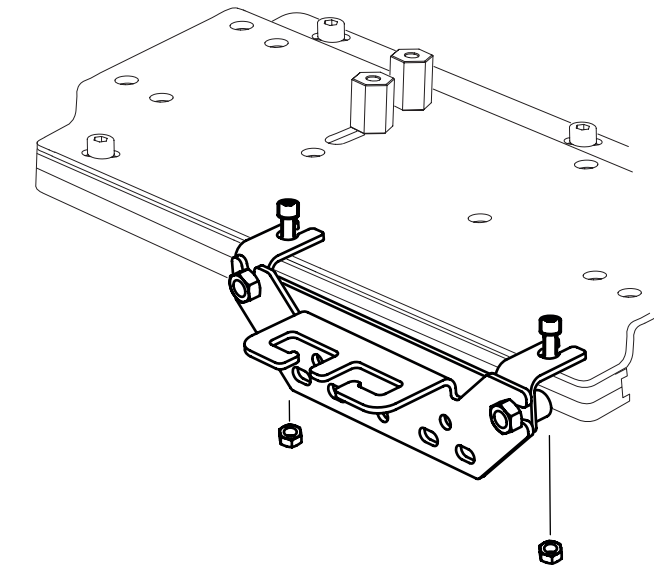
Montaż odbywa się za pomocą istniejących połączeń śrubowych wózka.



— 2 x ————— M8x35







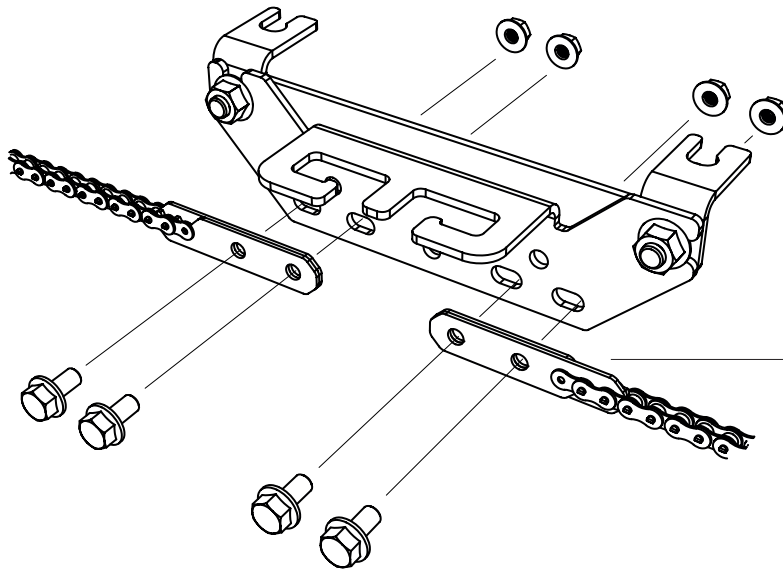
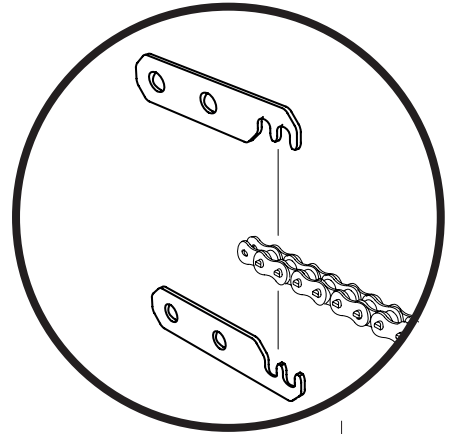
— 2 x ————— M8



W celu ułatwienia konserwacji zespołu piły, mocowanie linowe można zdjąć z piły bez zwalniania naciągu linowego.



8

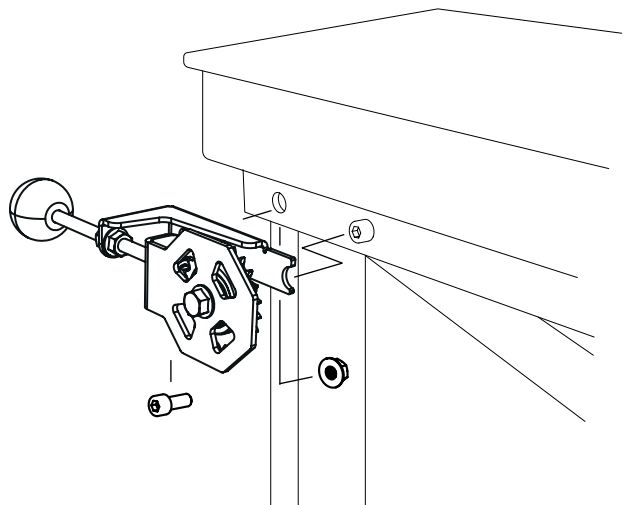
-  — 4 x ————— M6x16
-  — 4 x ————— M6
-  — 1 x ————— 01-00697, 4 m
-  — 1 x ————— 01-00720, 1 m
Stosowane na każdy 1 m przedłużenia



9



Montaż odbywa się częściowo z wykorzystaniem istniejących połączeń śrubowych szyny prowadzącej.

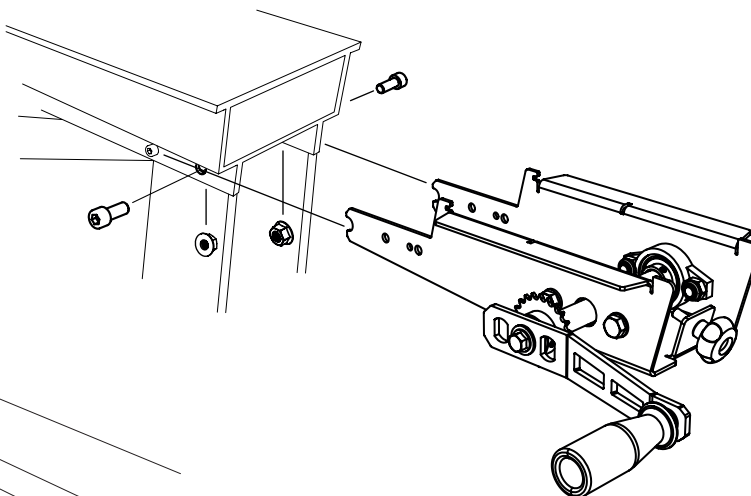
-  — 1 x ————— M8x20
-  — 1 x ————— M8



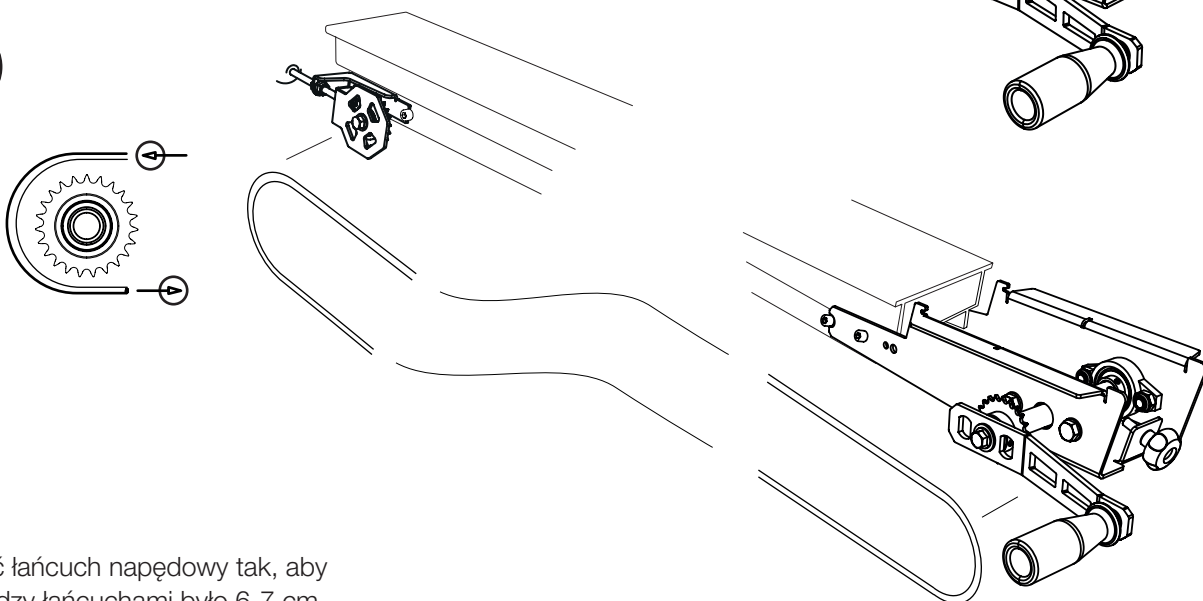
10

Montaż odbywa się częściowo z wykorzystaniem istniejących połączeń śrubowych szyny prowadzącej.

-  — 2 x — M8x20
-  — 2 x — M8



11

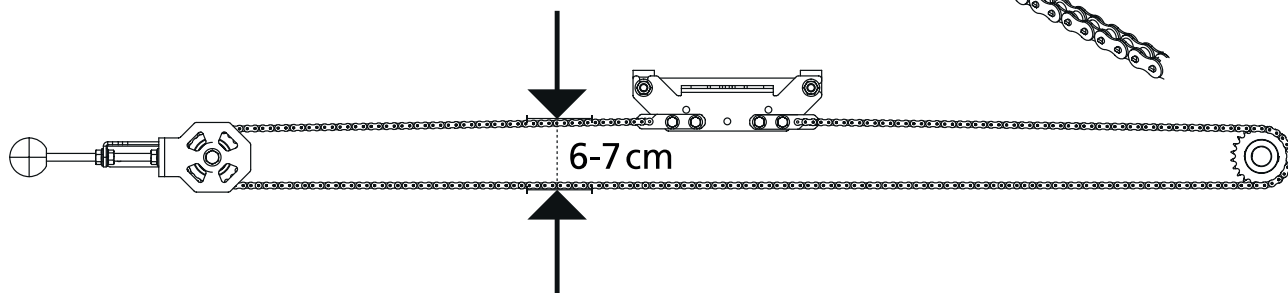
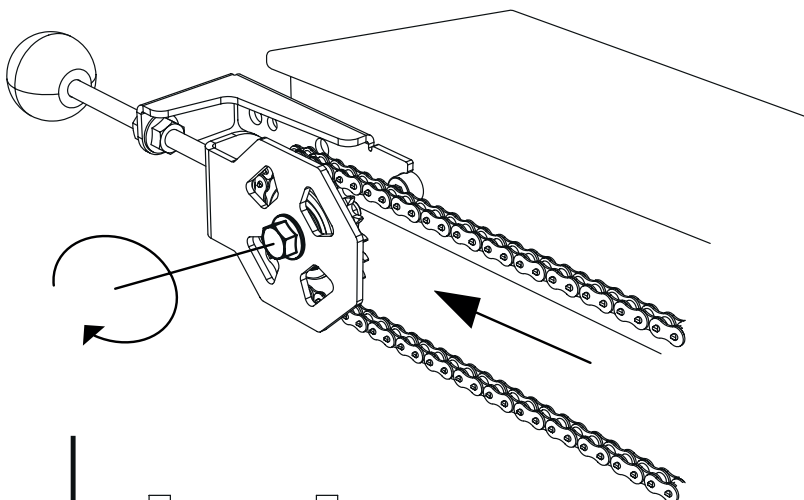


12

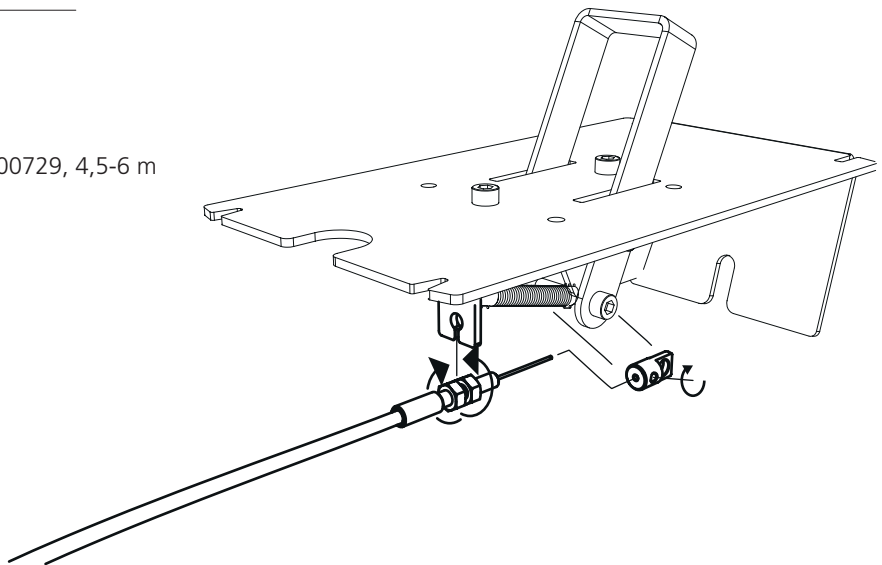
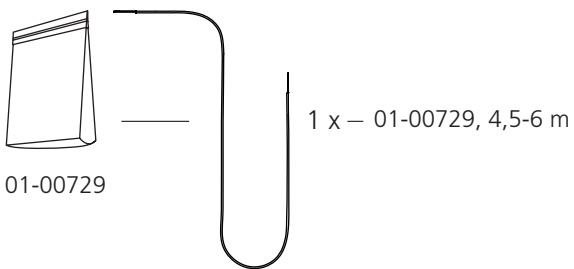
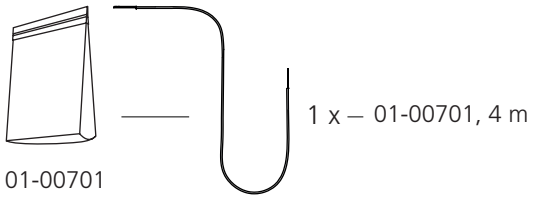
Napiąć łańcuch napędowy tak, aby pomiędzy łańcuchami było 6-7 cm.

W celu regulacji naprężenia należy zwolnić nakrętkę kołnierzową mechanizmu napinającego.

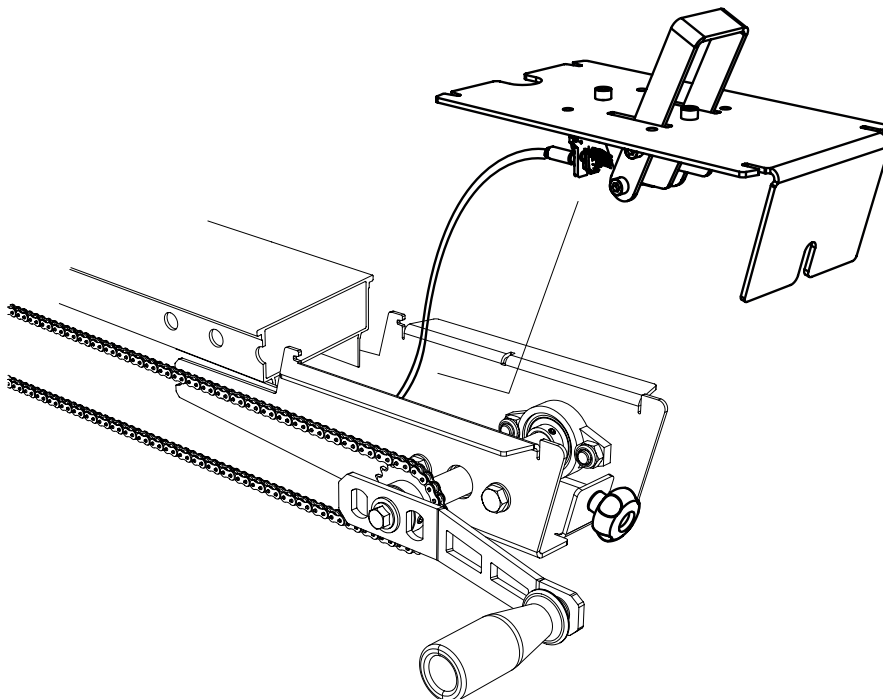
Po zakończeniu regulacji należy pamiętać o dokręceniu nakrętki kołnierzowej.



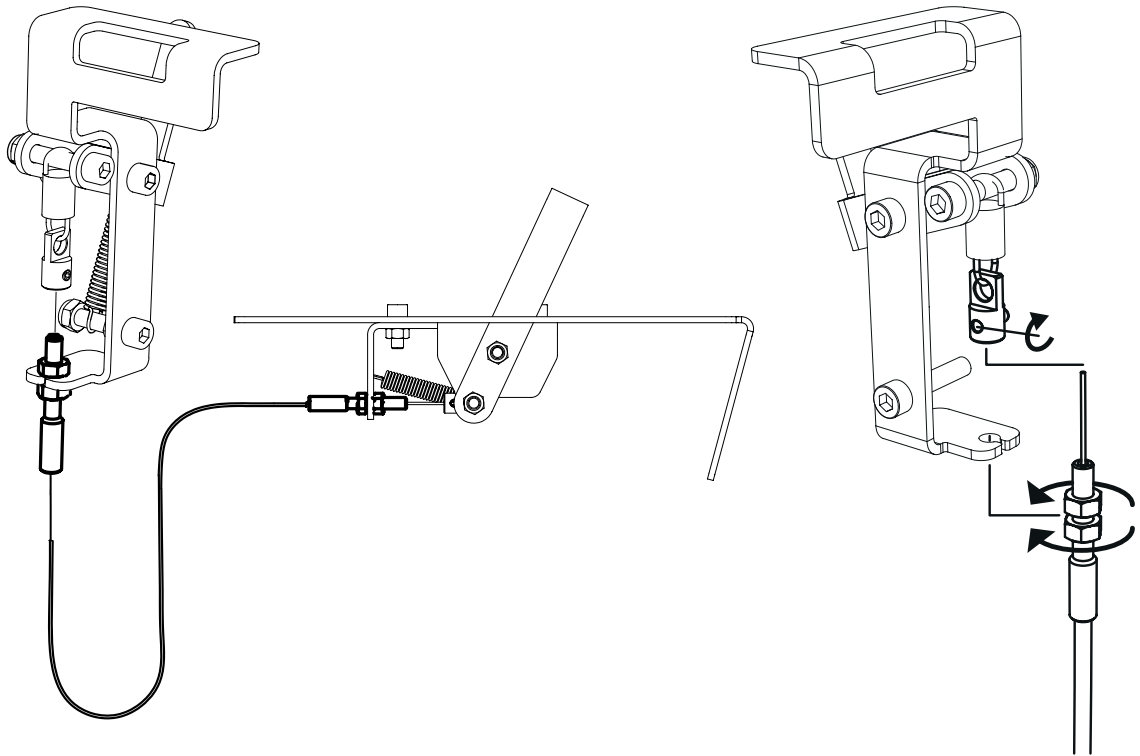
13



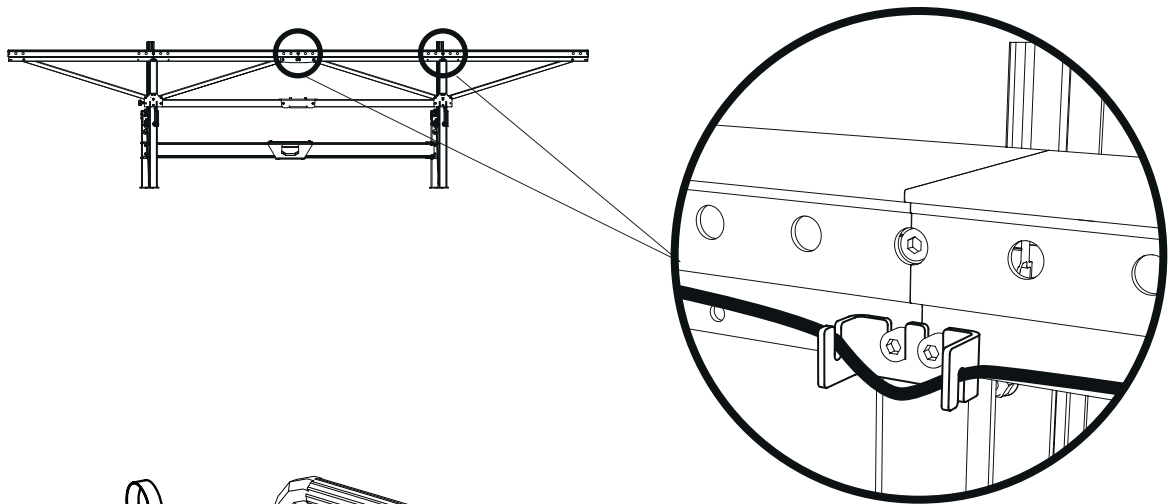
14



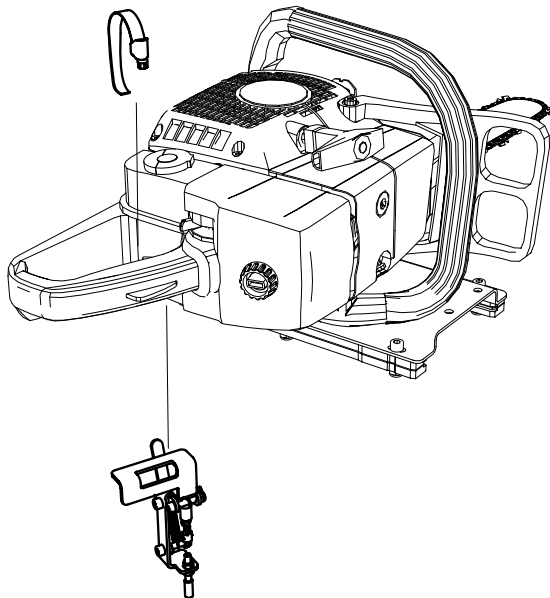
15



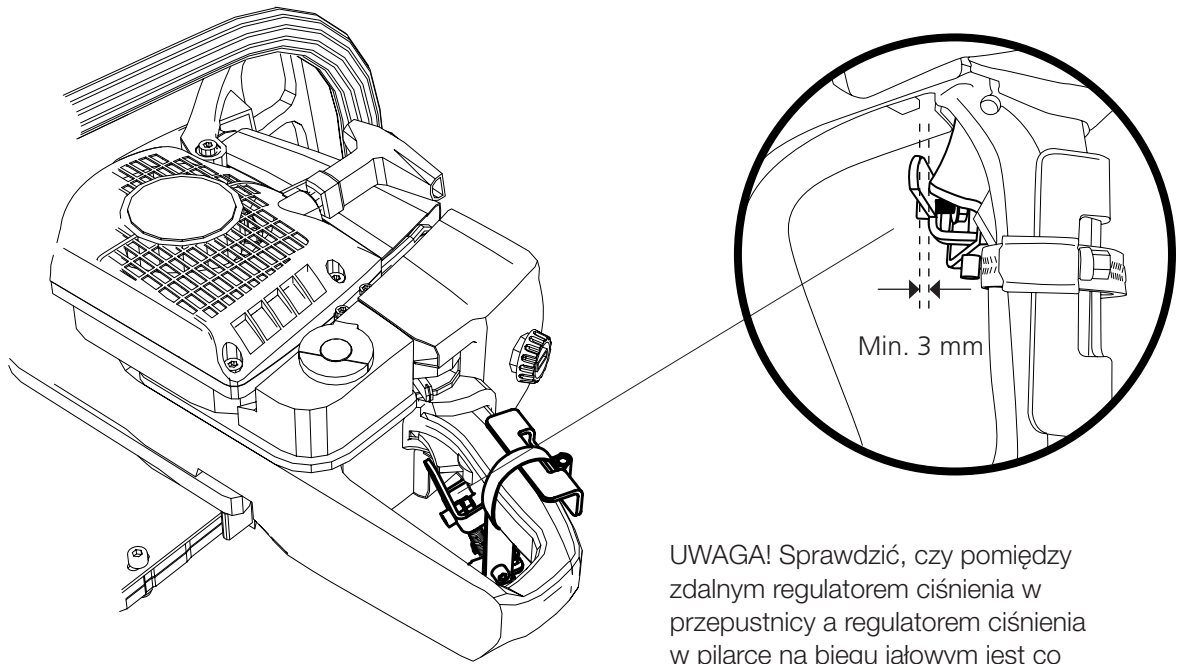
16



17

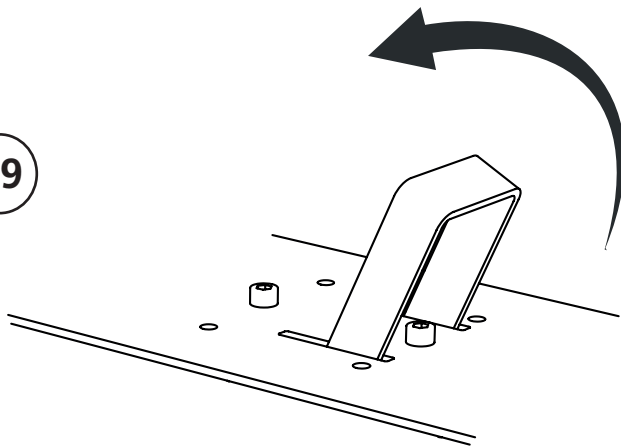


18

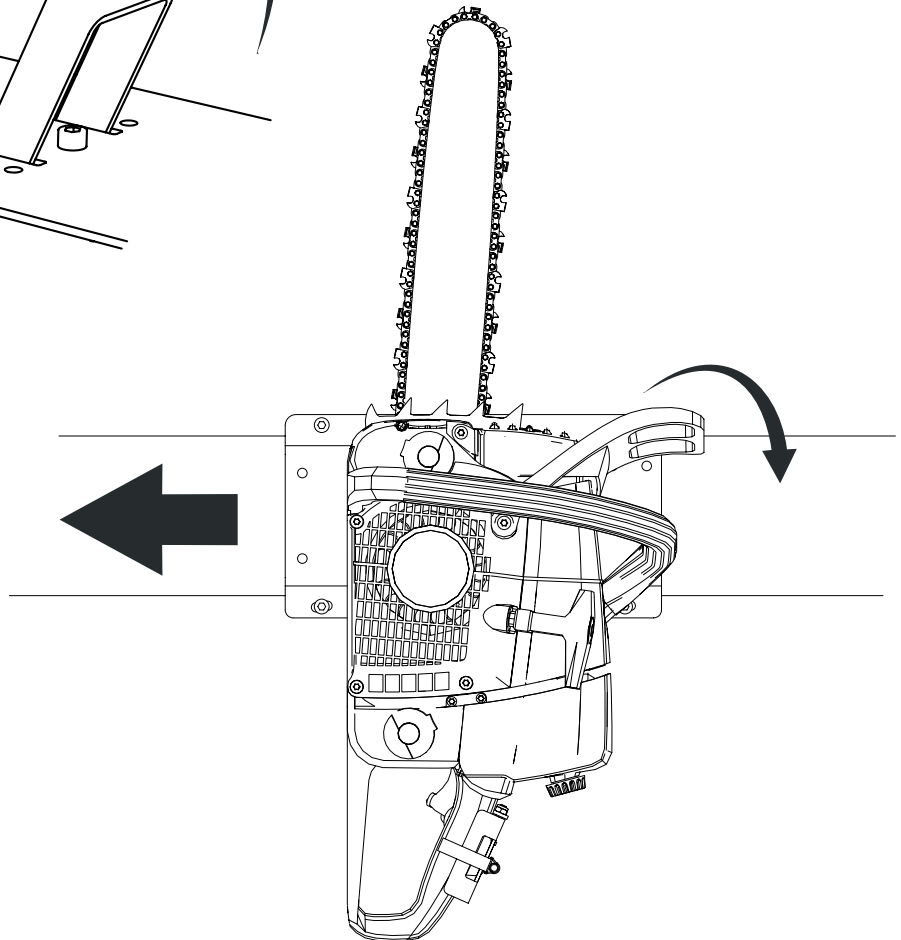


UWAGA! Sprawdzić, czy pomiędzy zdalnym regulatorem ciśnienia w przepustnicy a regulatorem ciśnienia w pilarsce na biegu jałowym jest co najmniej 3 mm odstępu.

19



20





Deklaracja zgodności

Zgodnie z dyrektywą 2006/42/WE, załącznik 2A

Logosol AB
Fiskaregatan 2
871 33 Härnösand

oświadcza niniejszym, że **Zdalny napęd ręczny
do pilarki spalinowej Logosol**

jest wyprodukowany zgodnie z:
Dyrektywą maszynową 2006/42/WE

i jest wyprodukowany zgodnie z następującymi
normami zharmonizowanymi:
EN ISO 12100:2010

Fredrik Forssberg, dyrektor generalny, jest
odpowiedzialny za dokumentację techniczną.

Härnösand, 27.10.2022

Fredrik Forssberg, dyrektor generalny

 **LOGOSOL**

Fiskaregatan 2, S-871 33 Härnösand, SZWECJA
Tel. +46 611 18285 | info@logosol.com | www.logosol.com