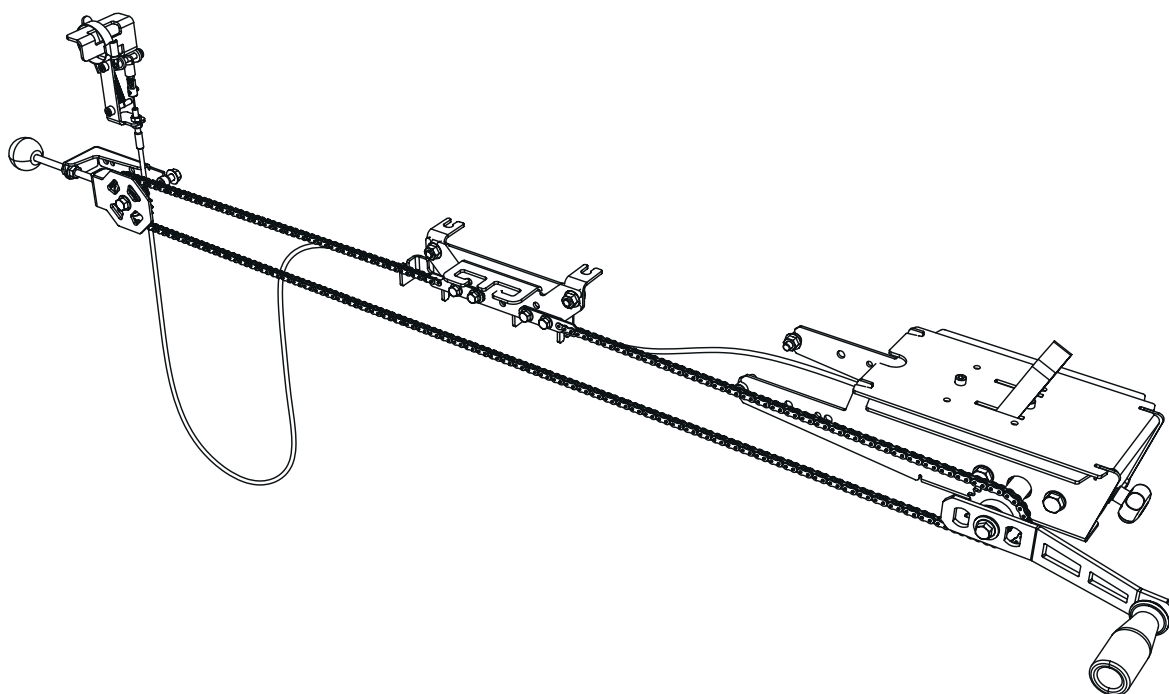


 **LOGOSOL**

MONTERINGSANVISNING

Art.nr. 0458-395-0428

REV:1

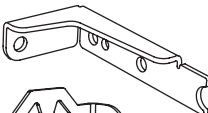
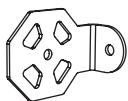


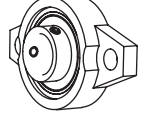
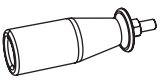

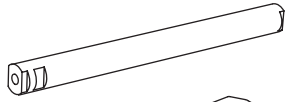



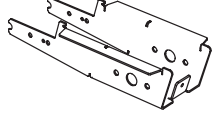

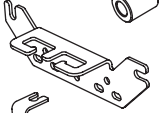
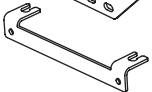
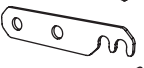





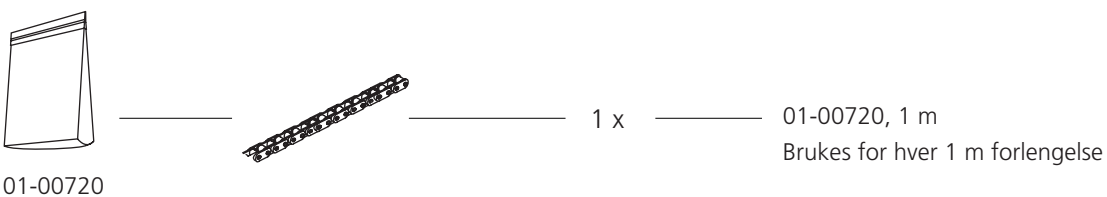
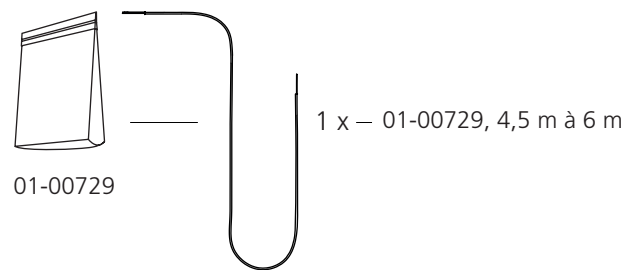
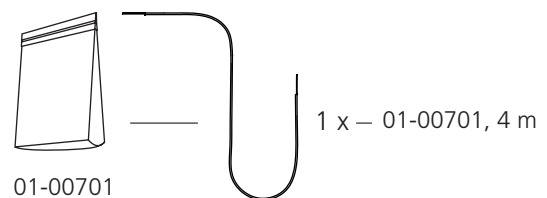
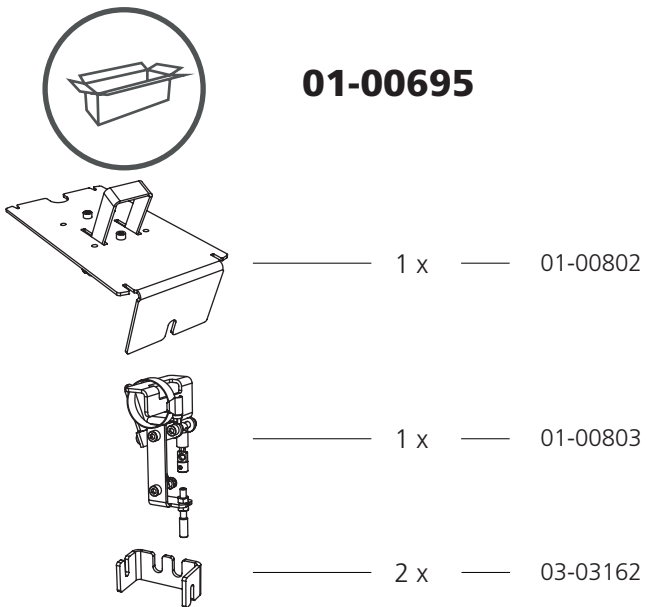
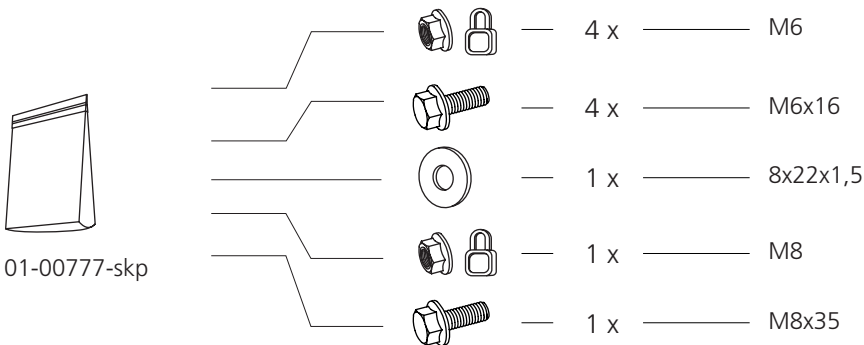
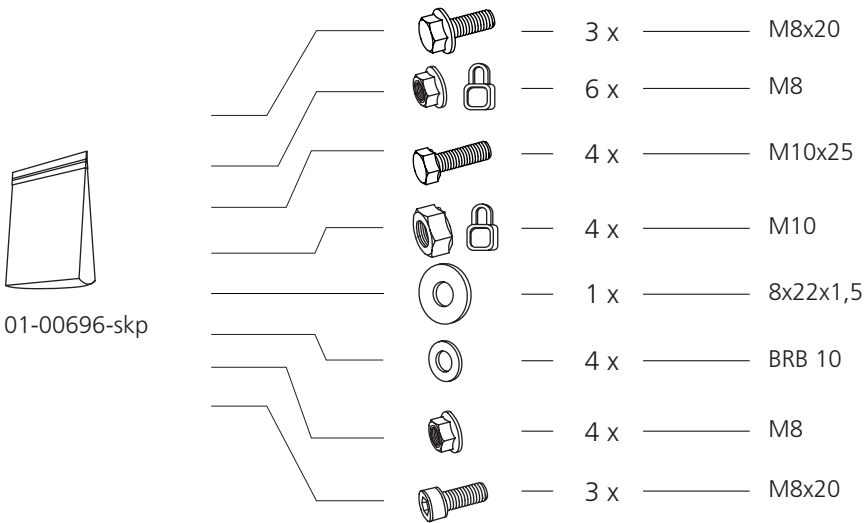
MANUELL FJERNMATING FOR MOTORSAG

NO



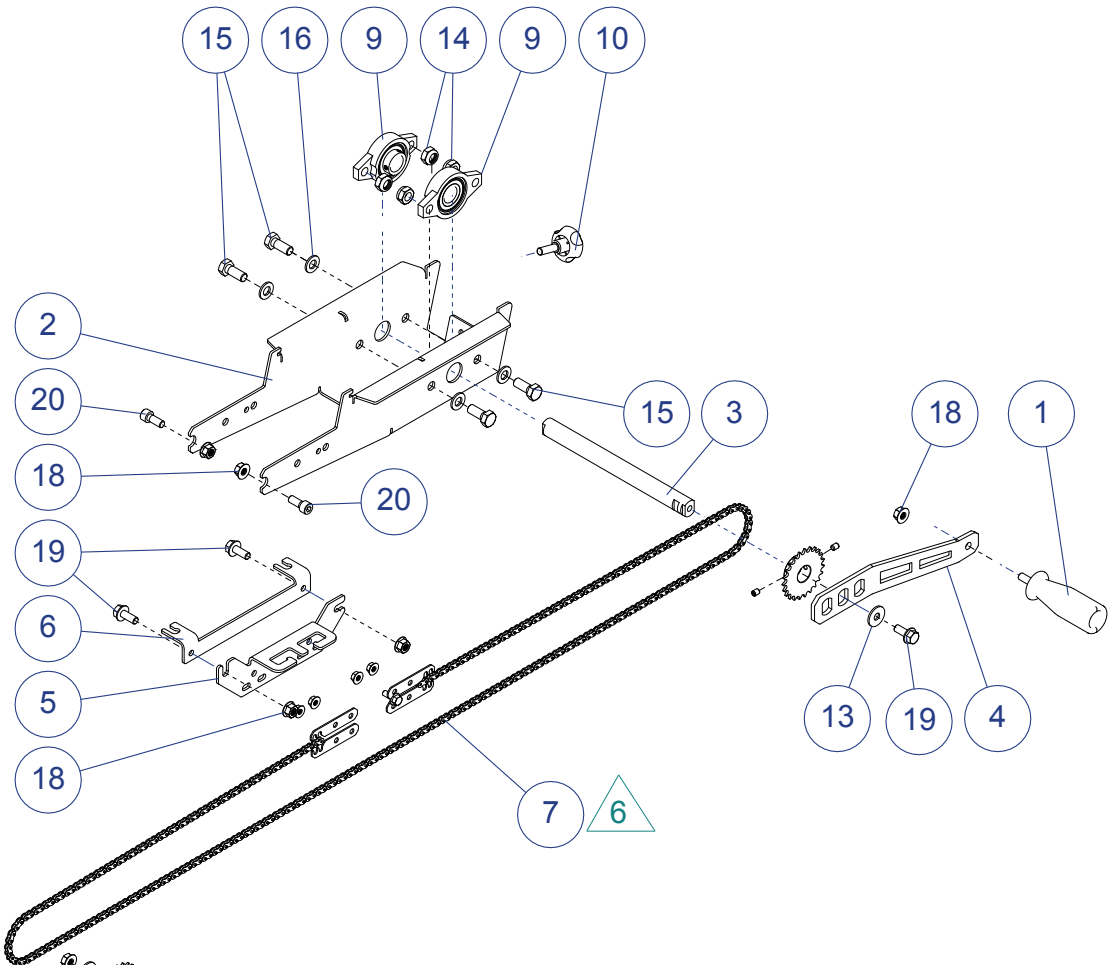
01-00696 BESTANDDELER

	_____	1 x	_____	03-02832
	_____	1 x	_____	03-03156
	_____	1 x	_____	04-00561
	_____	1 x	_____	03-03158
	_____	2 x	_____	04-00409
	_____	1 x	_____	DS-00169
	_____	1 x	_____	03-03239
	_____	1 x	_____	03-02819
	_____	1 x	_____	03-02813
	_____	1 x	_____	04-00407
	_____	1 x	_____	DK-00110
	_____	1 x	_____	03-02811
	_____	1 x	_____	03-03159
	_____	1 x	_____	03-02797
	_____	1 x	_____	03-02796
	_____	4 x	_____	03-03157
	_____	1 x	_____	01-00697, 4 m
	_____	1 x	_____	01-00696-skp
	_____	1 x	_____	01-00777-skp

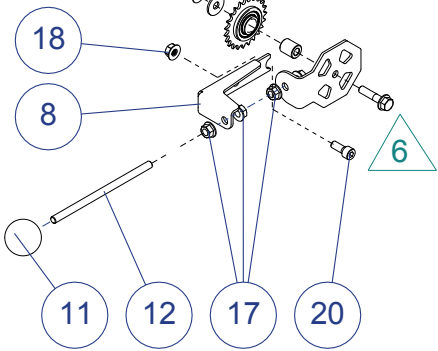




01-00696



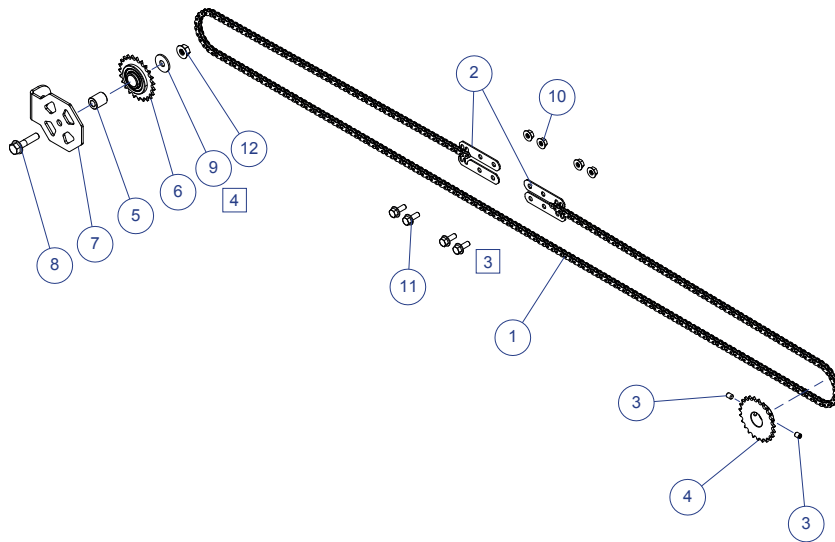
Exploded view



20	MC6S M8x20	3	Allen screw	
19	M6SF M8x20	3	Flange screw M6SF DIN 6921	
18	LM6MF M8 Fzb	6	Nylon lock flange nut Fzb	
17	M6MF M8	4	Flange nut M8 Fzb	
16	BRB 10	4	Washer 10,5x22 t=2 Fzb	
15	M6S M10x25	4	Hex screw M6S Fzb	
14	LM6M M10	4	Hex Nylon Lock Nut Fzb	
13	ISO 4759/3	1	Washer NB 8x22x1,5	
12	03-03239	1	Threaded rod M8x150 8.8 fzb	1
11	DK-00110	1	Endcap WN319 G32-M8	1
10	04-00407	1	Knob M8x25	1
9	04-00409	2	Flanged bearing Ø20 KFL004	1
8	03-02832	1	Turn wheel bracket	1
7	01-00777	1	Manual feed chain kit	4
6	03-02796	1	Bracket	2
5	03-02797	1	Cable & Wire mount	1
4	03-02813	1	Crank handle	1
3	03-02819	1	Crankshaft	1
2	03-02811	1	Chassis	1
1	DS-00169	1	Handle w.out end cap	2
Item no.	Art.no.	Qty.	Description	Issue



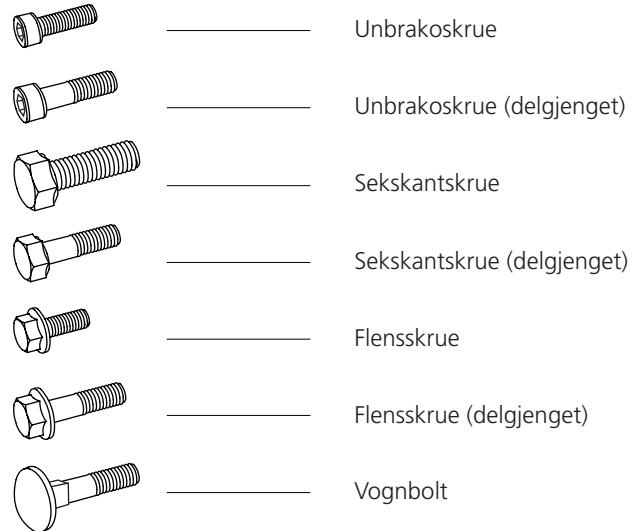
01-00777



12	LM6MF M8 Fzb	1	Nylon lock flange nut Fzb	
11	M6SF M6x16	4	Flänsskruv M6SF DIN 6921	
10	LM6MF M6	4	Nylon lock flange nut Fzb	
9	ISO 4759/3	1	Washer NB 8x22x1,5	
8	M6SF M8x35	1	Flange screw M6SF DIN 6921	
7	03-03156	1	Turn wheel plate	1
6	04-00561	1	05B-1 Z=23 Tension sprocket	1
5	03-03159	1	Spacer D=15,8x8,1 L=18,5	1
4	03-03158	1	Sprocket 05B-1 z=23 d=20 L=14	1
3	P6SS M6x8	2	Pin screw	
2	03-03157	4	Chainholder	1
1	01-00697	1	Feed Chain (Manual)	1
Item no.	Art.no.	Qty.	Description	Issue

SKRUE/MUTTER

Definisjon av festeelementer på de neste sidene.



TILLEGGSSYMBOLER

Følgende symboler brukes som et tillegg til bildene ovenfor for å beskrive utformingen av detaljene.



MÅL/LENGDE

Dimensjonene til festeelementene angis som et diametermål (**M**) ISO 68-1. For skruer følger deretter et lengdemål. Målet på skruen er den delen av skruen som forsvinner inn i materialet den monteres i.


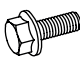




(Diameter)		(Lengde)
M8	x	20

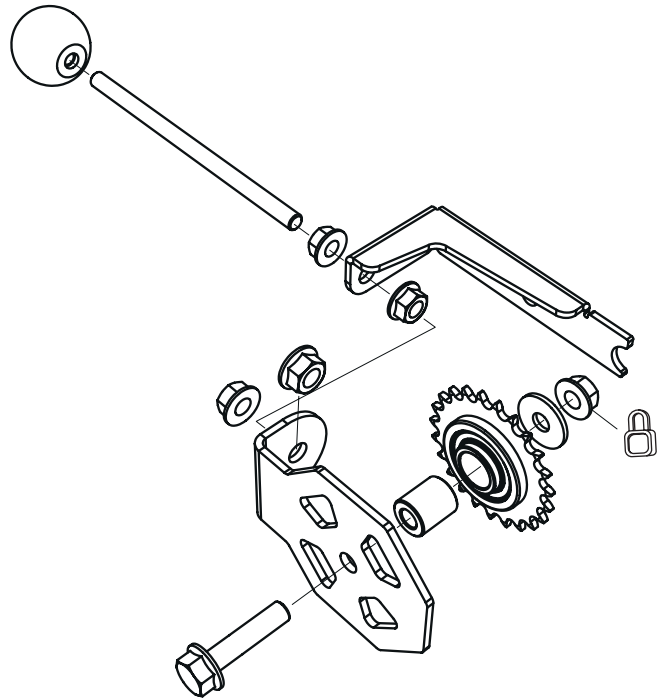
MONTERING







01-00696

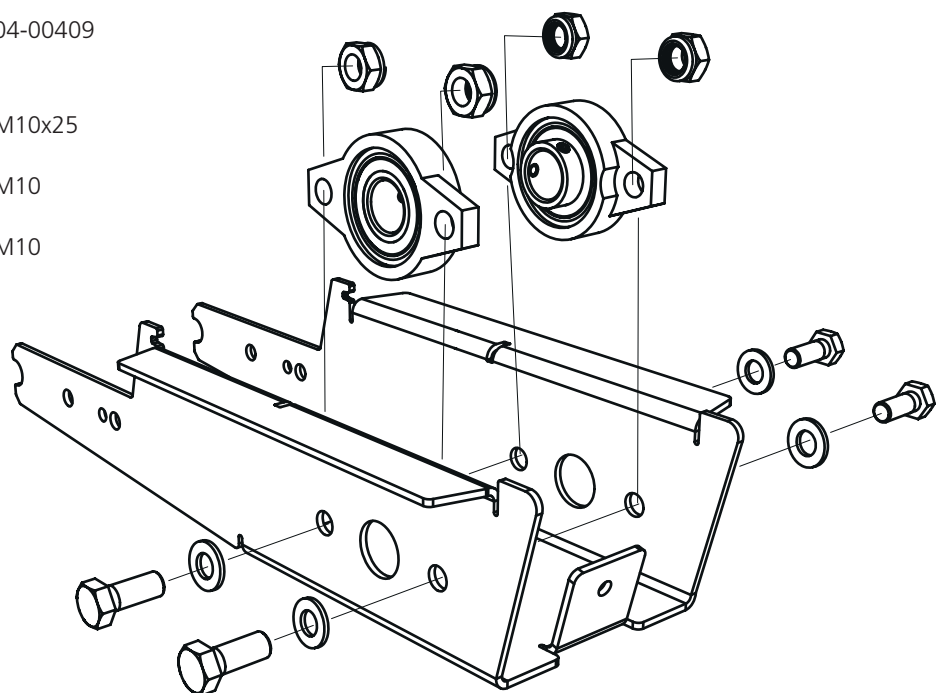
1

-  — 1 x — 8x22x1,5
-  — 1 x — M8x35
-  — 4 x — M8
-  — 1 x — M8
-  — 1 x — 04-00561
-  — 1 x — 03-03159


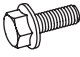




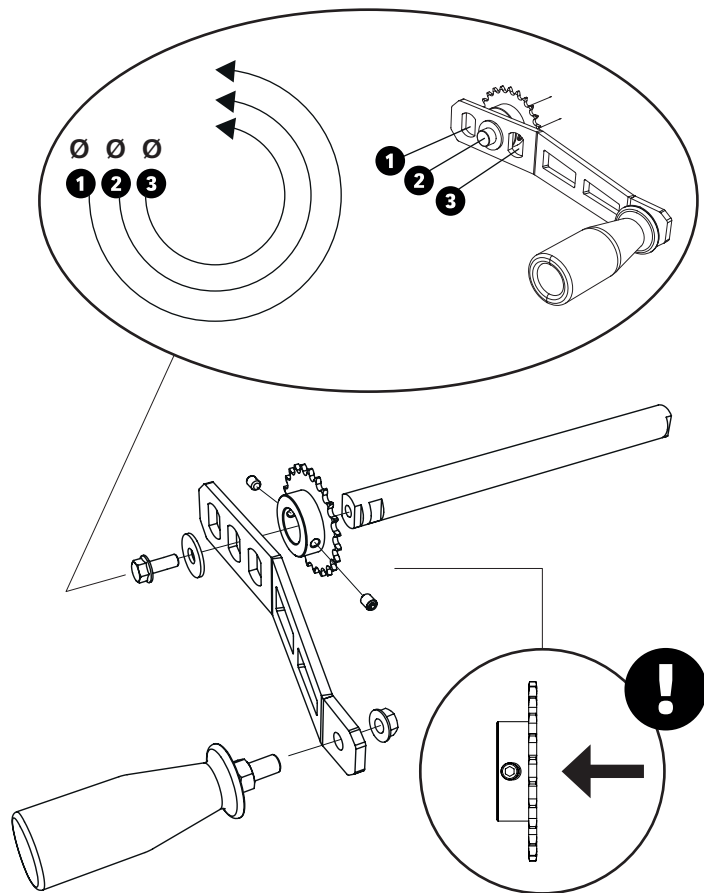
2

-  — 2 x — 04-00409
-  — 4 x — M10x25
-  — 4 x — M10
-  — 4 x — M10

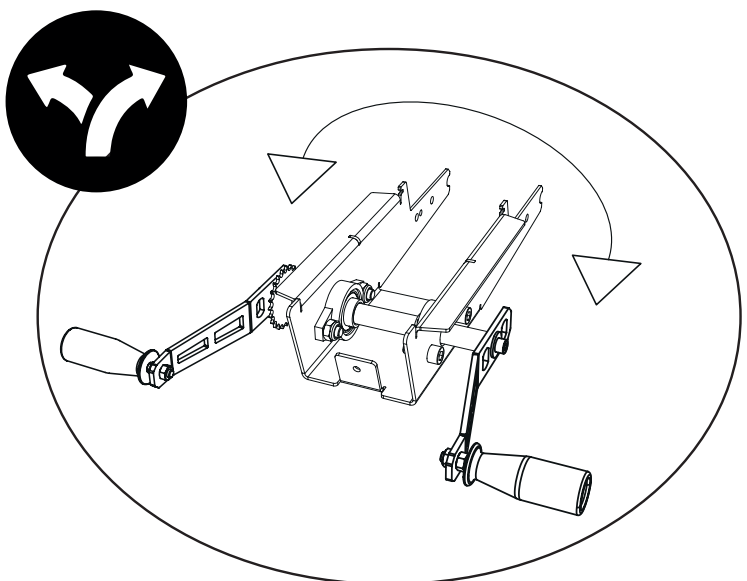


3 Montering av veivhåndtak

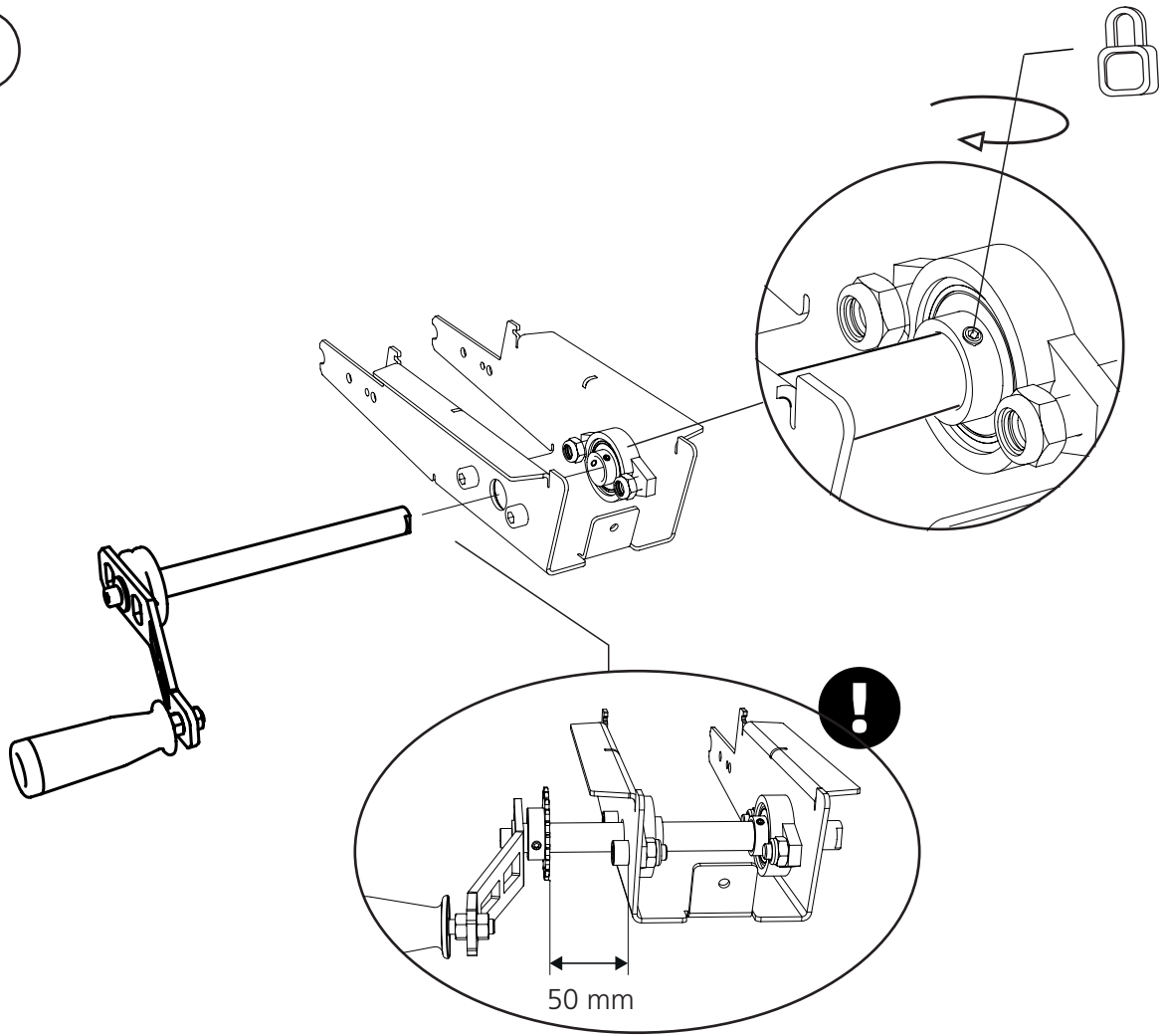
-  — 1 x — 8x22x1,5
-  — 1 x — M8x20
-  — 1 x — M8
-  — 1 x — 03-03158



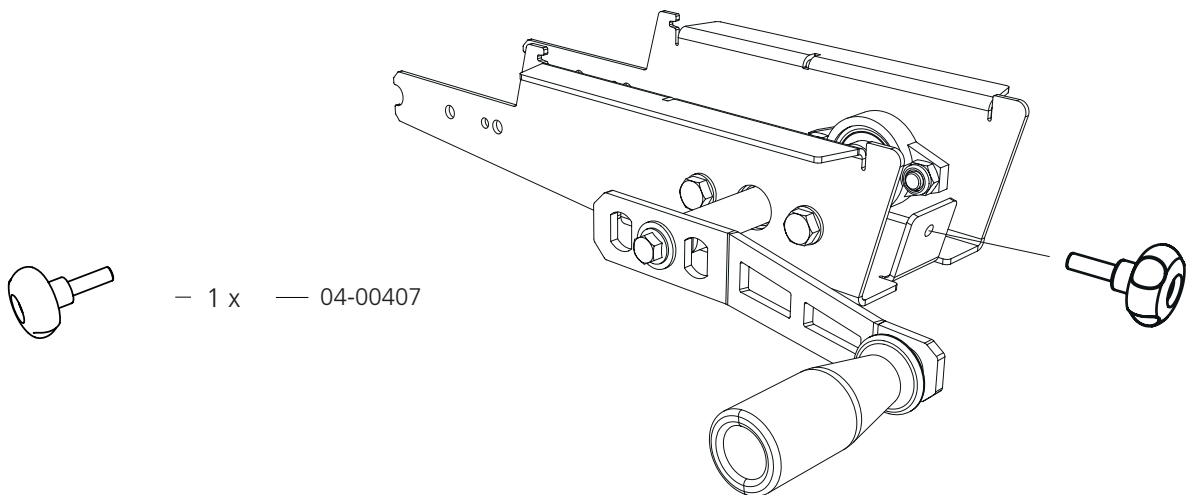
Veivhåndtaket kan monteres på både høyre og venstre side.



4



5



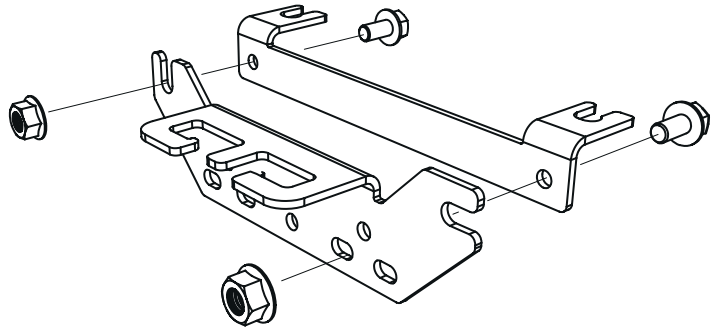
6



— 2 x ————— M8x20



— 2 x ————— M8



7

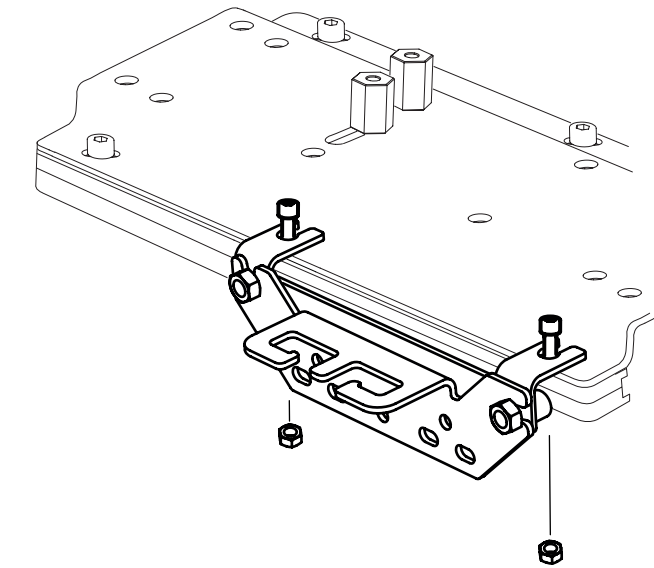
Monteringen utføres med sledens eksisterende skrueforbindelse.



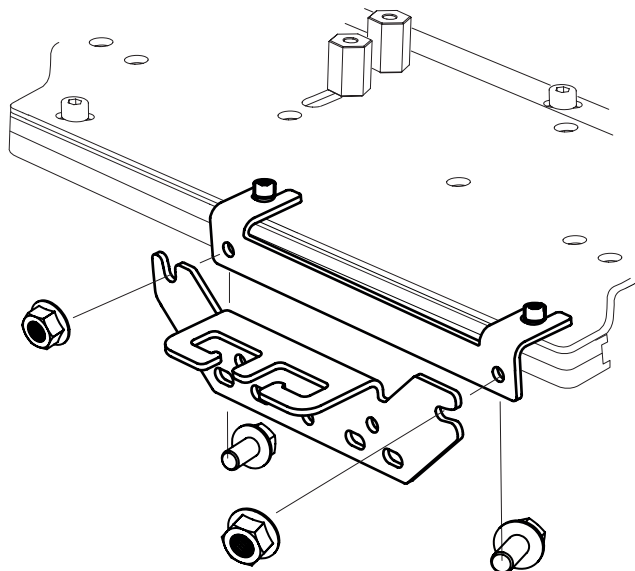
— 2 x ————— M8x35







— 2 x ————— M8

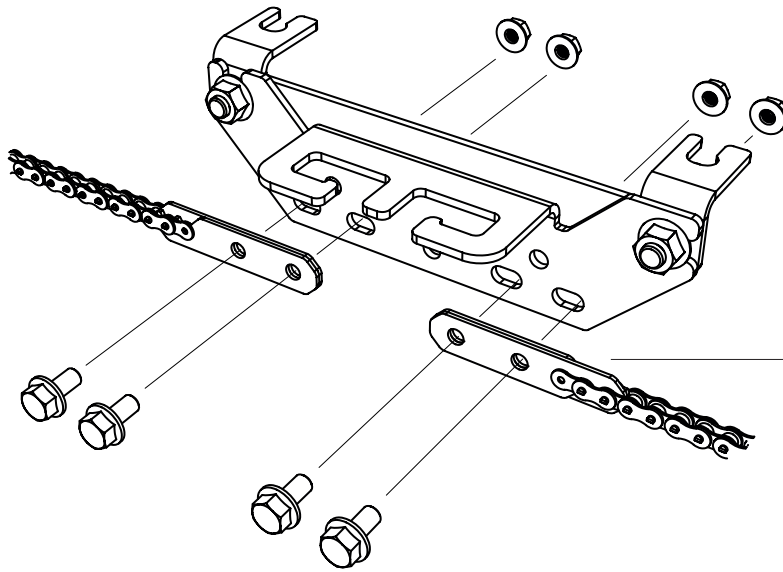
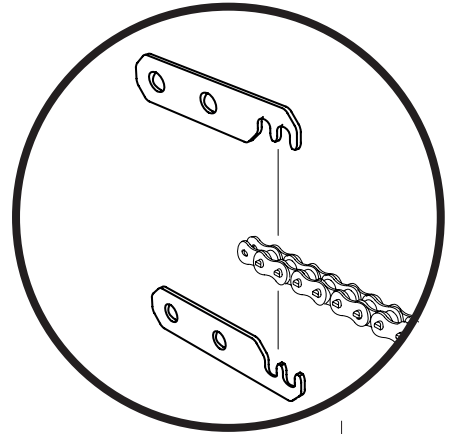


For å lette vedlikeholdet på sagaggregatet kan vaierfestet demonteres fra sagsleden uten at du må løsne på vaierspenningen.





8

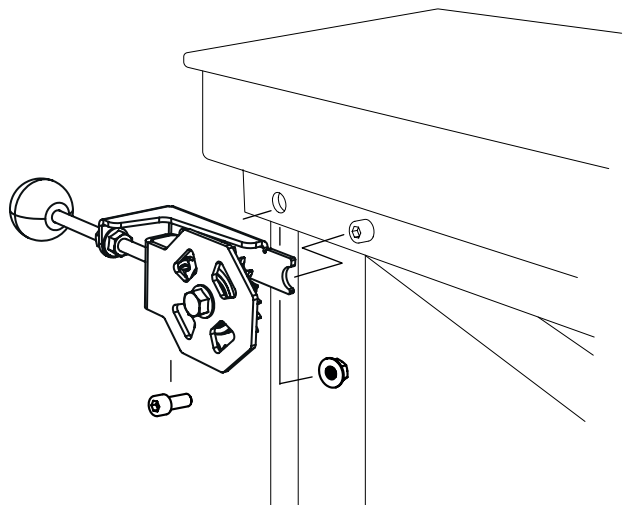
-  — 4 x — M6x16
-  — 4 x — M6
-  — 1 x — 01-00697, 4 m
-  — 1 x — 01-00720, 1 m
Brukes for hver 1 m forlengelse



9



Monteringen utføres delvis med bjelkens eksisterende skrueforbindelse.

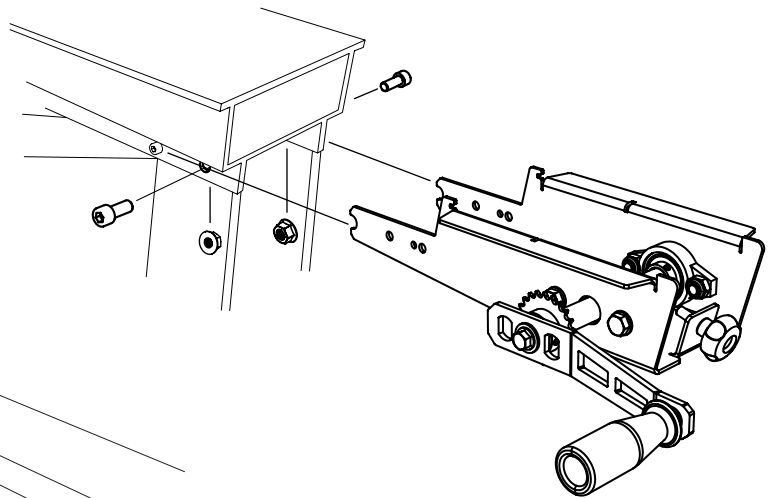
-  — 1 x — M8x20
-  — 1 x — M8



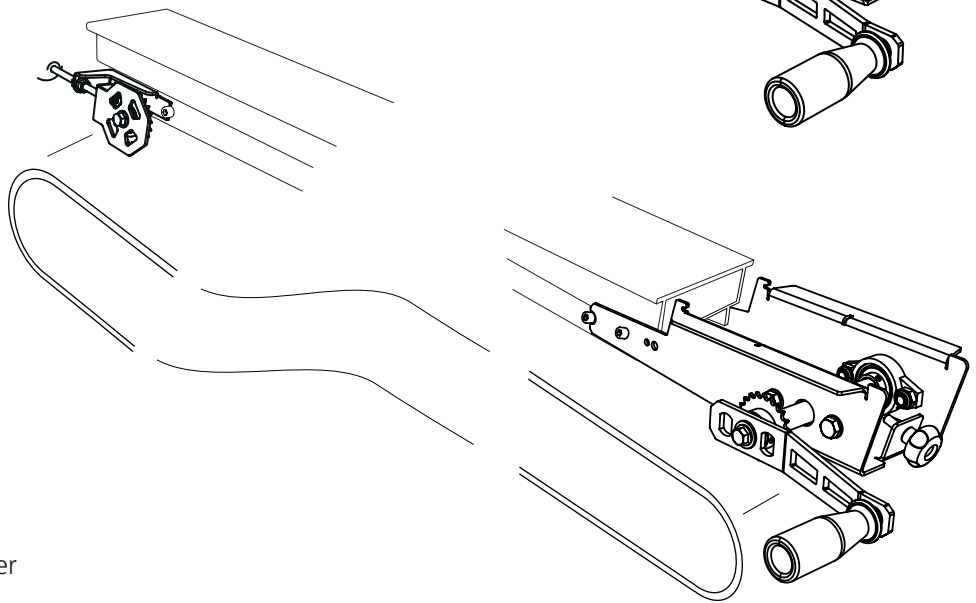
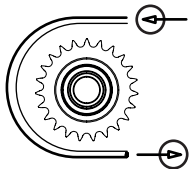
10

Monteringen utføres delvis med bjelkens eksisterende skrueforbindelse.

-  — 2 x — M8x20
-  — 2 x — M8



11

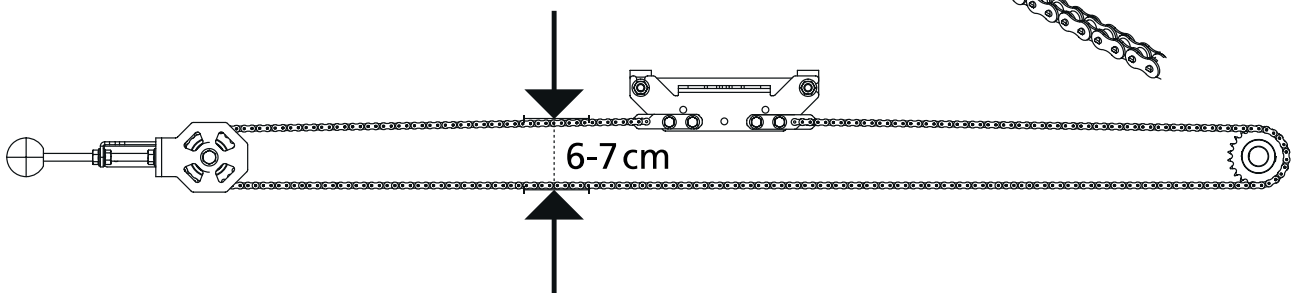
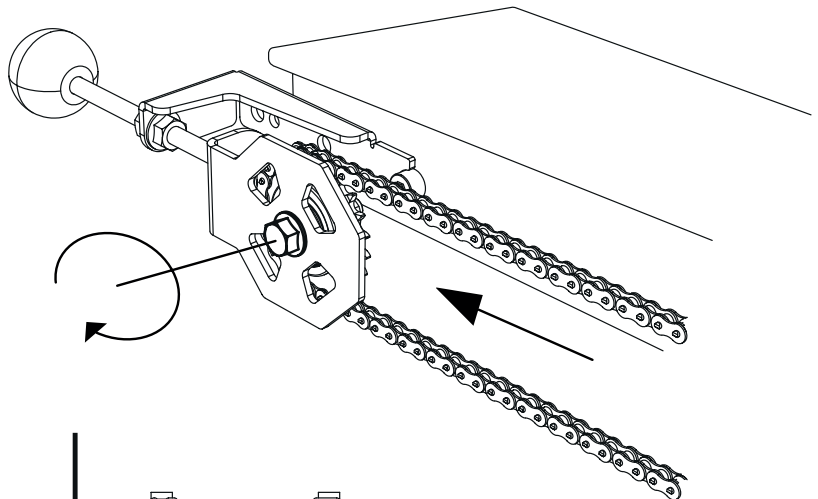


12

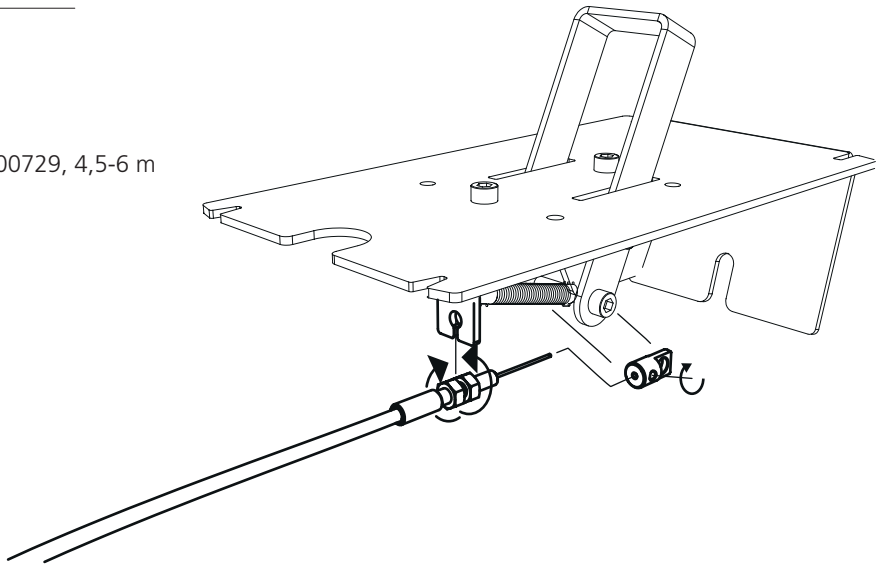
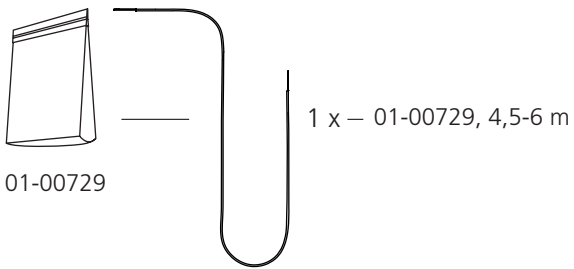
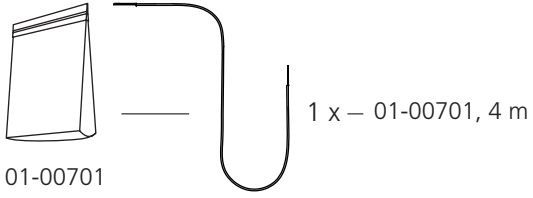
Stram drivkjedet slik at det er 6–7 cm mellom kjedene.

For å kunne justere spenningen, må man løsne strammemekanismens flensmutter.

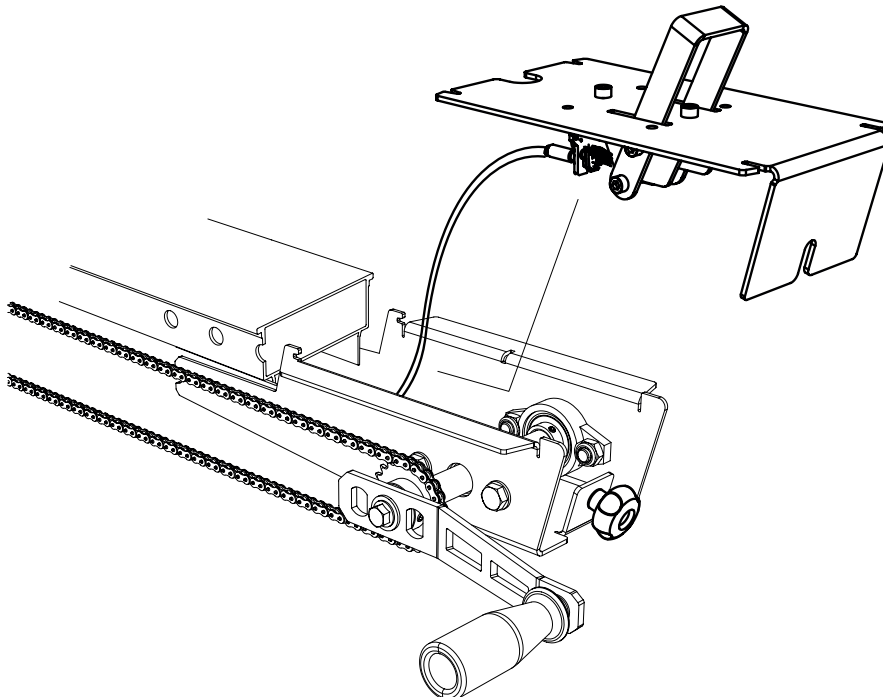
Når justeringen er utført, må du huske å trekke til flensmutteren igjen.



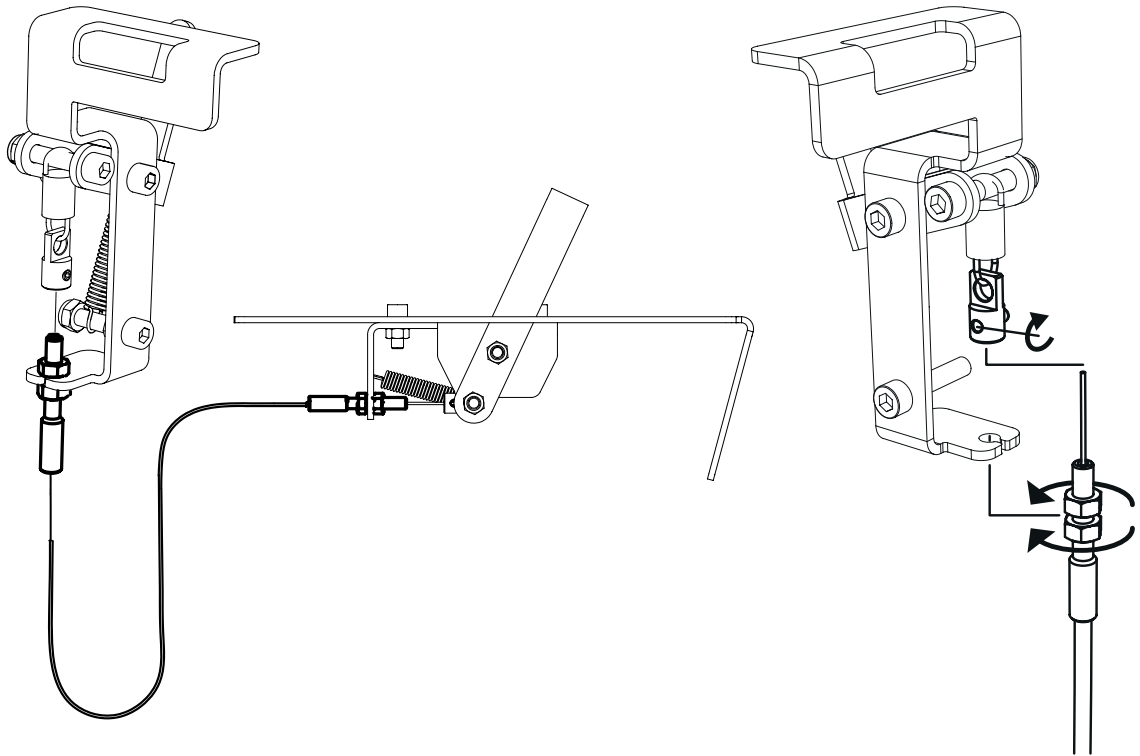
13



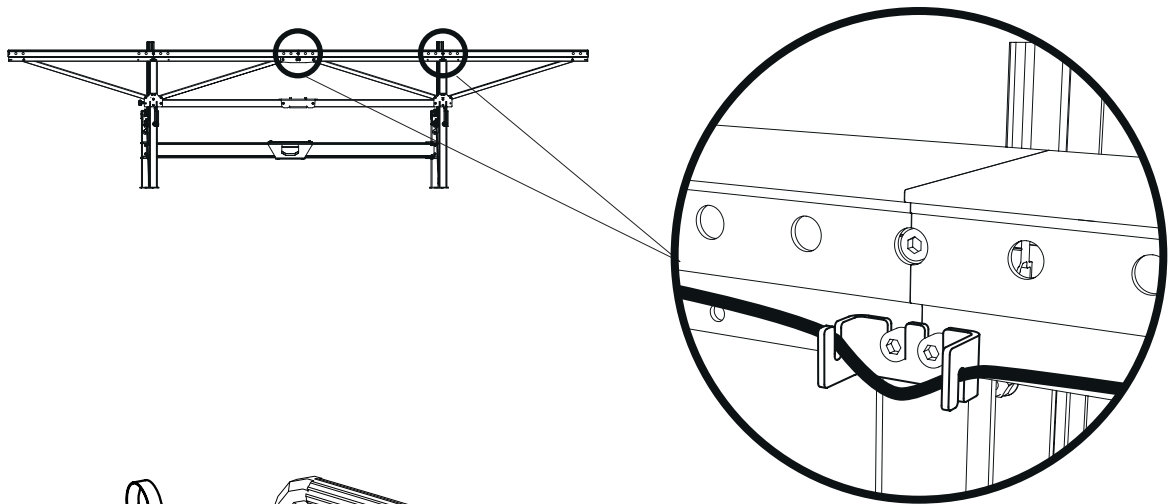
14



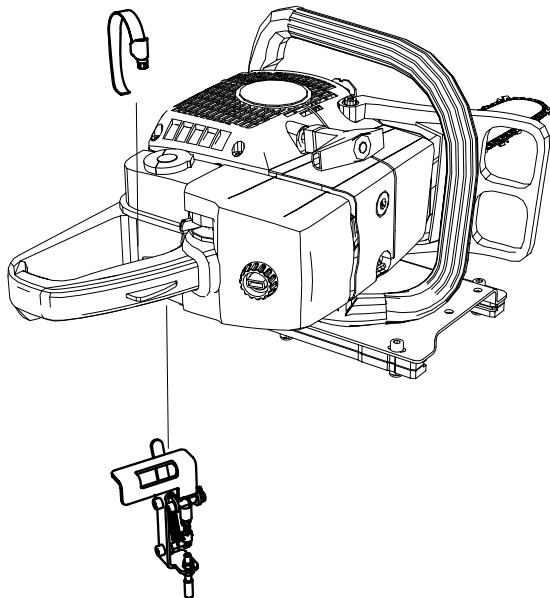
15



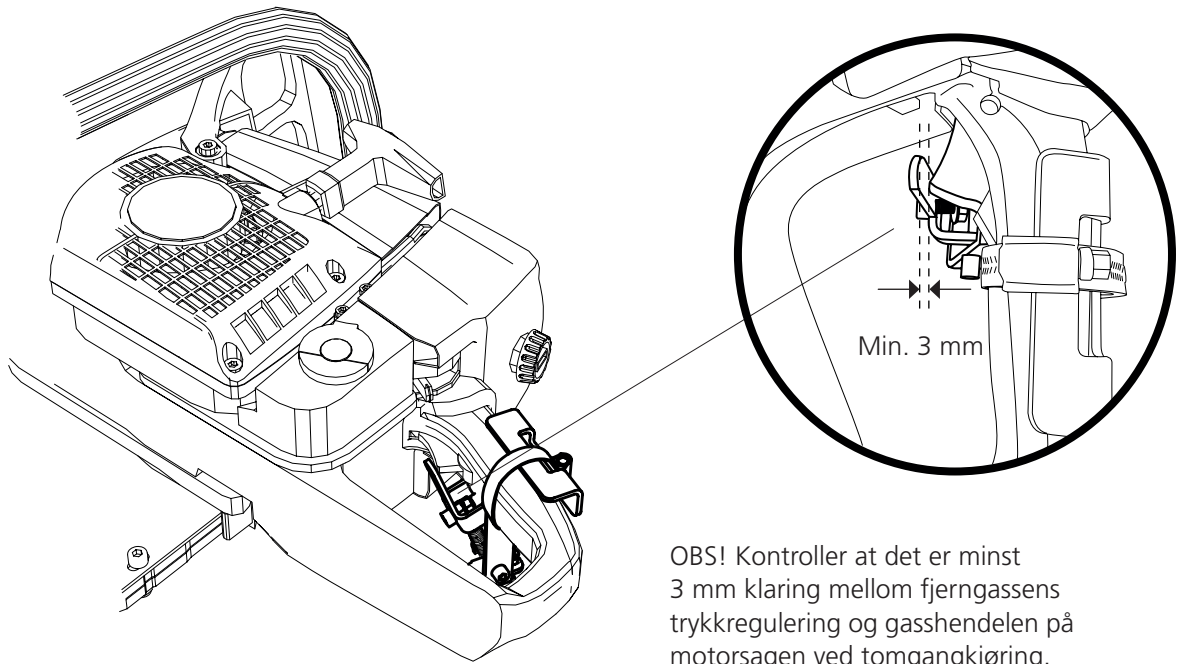
16



17

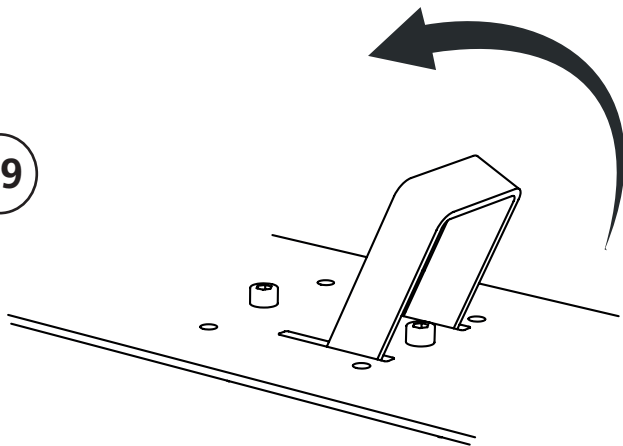


18

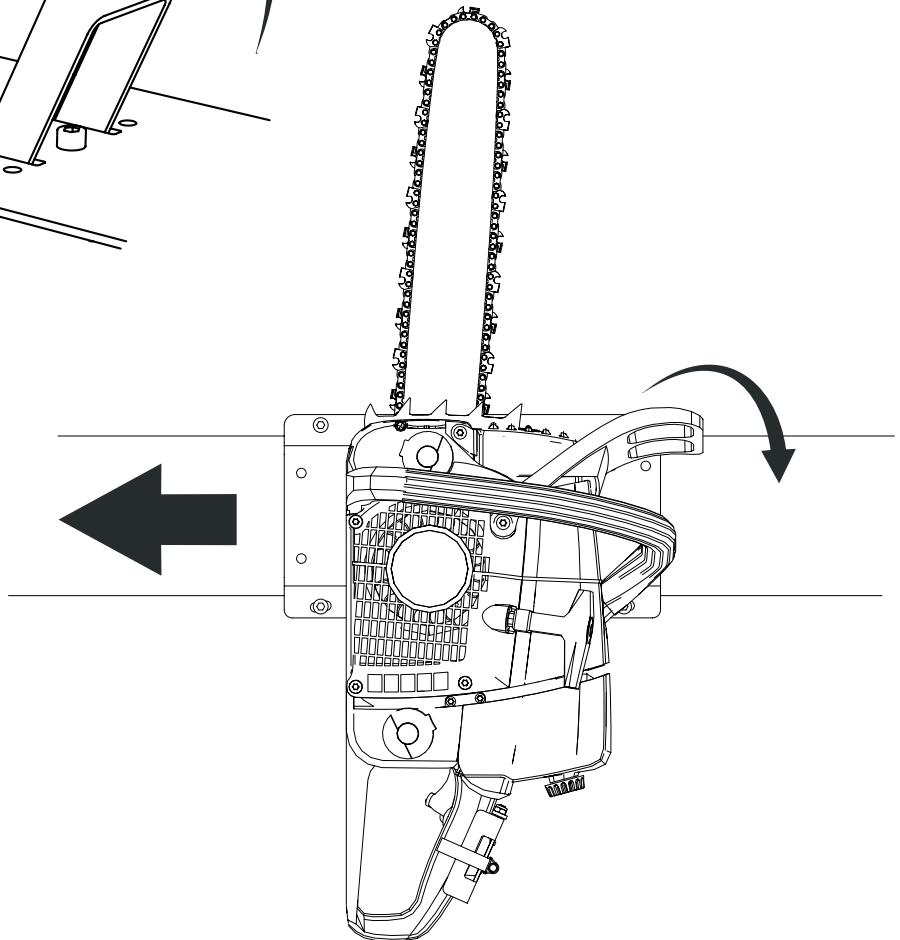


OBS! Kontroller at det er minst 3 mm klaring mellom fjerngassens trykkregulering og gasshendelen på motorsagen ved tomgangkjøring.

19



20





Samsvarserklæring

I henhold til direktiv 2006/42/EF, vedlegg 2A

Logosol AB
Fiskaregatan 2
871 33 Härnösand

erklærer herved at **Logosol Manuell
fjernmating for motorsag**

er produsert i overensstemmelse med:
Maskindirektivet 2006/42/EF

og i overensstemmelse med følgende
harmoniserte standarder:
EN ISO 12100:2010

Fredrik Forssberg, adm.dir., er ansvarlig for den
tekniske dokumentasjonen.

Härnösand 2022-10-27

Fredrik Forssberg, adm.dir.

 **LOGOSOL**

Fiskaregatan 2, 871 33 Härnösand, SVERIGE
+47 22334489 | norge@logosol.com | www.no.logosol.com