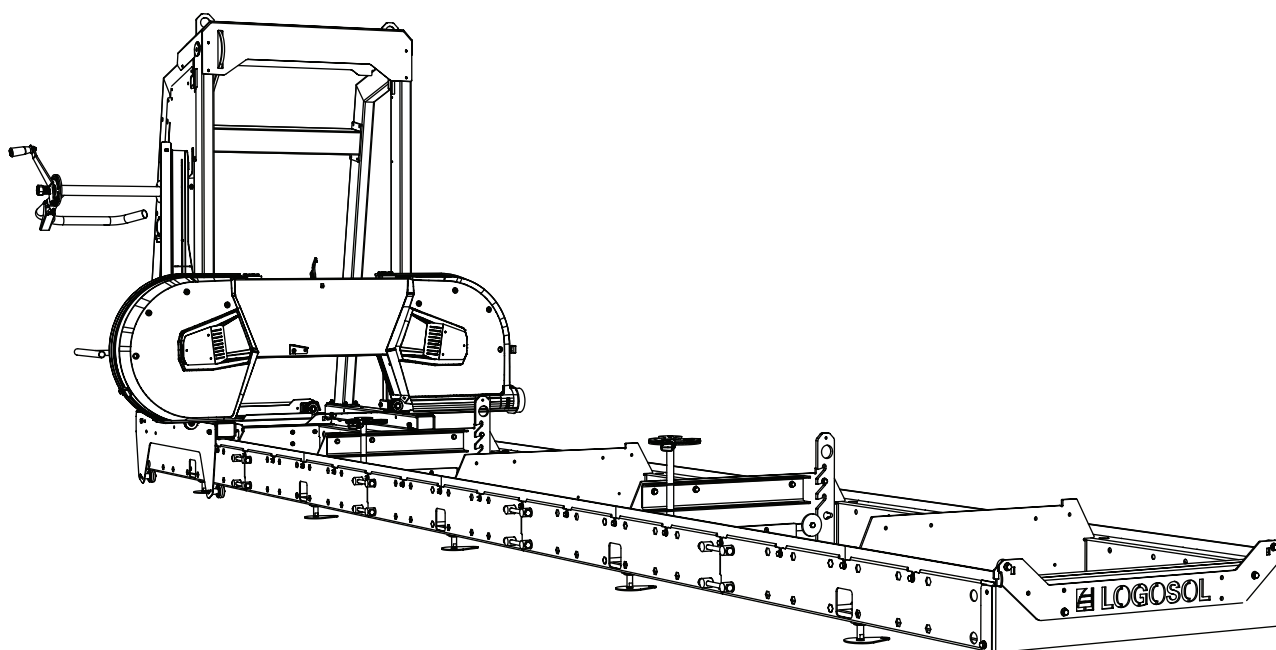


PODRĘCZNIK UŻYTKOWNIKA

TŁUMACZENIE ORYGINALNEGO PODRĘCZNIKA UŻYTKOWNIKA

0458-395-5415

WER. 5



LOGOSOL B751 PRO

TRAK TAŚMOWY



Przed rozpoczęciem użytkowania urządzenia do cięcia należy dokładnie przeczytać niniejszy podręcznik i zrozumieć jego treść.



Niniejszy podręcznik użytkownika zawiera ważne informacje dotyczące bezpieczeństwa.



OSTRZEŻENIE! Niewłaściwe użytkowanie może spowodować poważne obrażenia ciała albo śmierć operatora lub innych osób.

DZIĘKUJEMY ZA WYBRANIE MASZINY LOGOSOL!

Cieszymy się, że okazali nam Państwo zaufanie kupując trak Logosol i zrobimy wszystko, aby spełnić Państwa oczekiwania.

Firma LOGOSOL produkuje traki od 1989 roku i od tego czasu dostarczyła około 50 000 maszyn zadowolonym klientom na całym świecie.

Zależy nam na Państwa bezpieczeństwie, jak również na osiągnięciu jak najlepszych wyników pracy traka. Dlatego też zalecamy, aby przed rozpoczęciem użytkowania traka poświęcili Państwo trochę czasu na przeczytanie niniejszej instrukcji. Należy pamiętać, że sama maszyna jest tylko częścią wartości oferowanej wraz z produktem. Dużą wartość ma również wiedza, którą udostępniamy w instrukcji obsługi. Szkoda byłoby jej nie wykorzystać.

Życzymy Państwu wiele zadowolenia z nowej maszyny.



Bengt-Olov Byström
Założyciel
Logosol w Härnösand



LOGOSOL prowadzi ciągłe prace rozwojowe.
Dlatego musimy zastrzec sobie prawo do zmian
w konstrukcji i wyglądzie naszych produktów.
Dokument: Instrukcja Obsługi LOGOSOL B751 Pro
Instrukcja, nr kat.: 0458-395-5410
Tekst: Mattias Byström, Robert Berglund, Martin Söderberg, Jonas Höglund
Ilustracje: Mattias Byström, Martin Söderberg, Robert Berglund, Anna Fossane
Ostatnia aktualizacja: Listopad 2022
© 2022 LOGOSOL, Härnösand, Szwecja

SPIS TREŚCI

Informacje ogólne	4
Opis traka taśmowego	5
Instrukcje dotyczące bezpieczeństwa	6
Dane techniczne	8
Części składowe	10
Montaż torowiska kłody	12
Regulacja torowiska kłody	18
Montaż głowicy tnącej na torowisku	19
Montaż silnika: patrz oddzielny podręcznik użytkownika	22
Kolejność regulacji	23
Inne regulacje	29
Funkcje traka	32
Schemat elektryczny	34
Obsługa urządzenia	35
Odprowadzanie trocin	37
Uruchomienie/zatrzymanie	38
Instrukcje robocze	39
Konserwacja	44
Diagnostyka problemów	47
Deklaracja zgodności	48

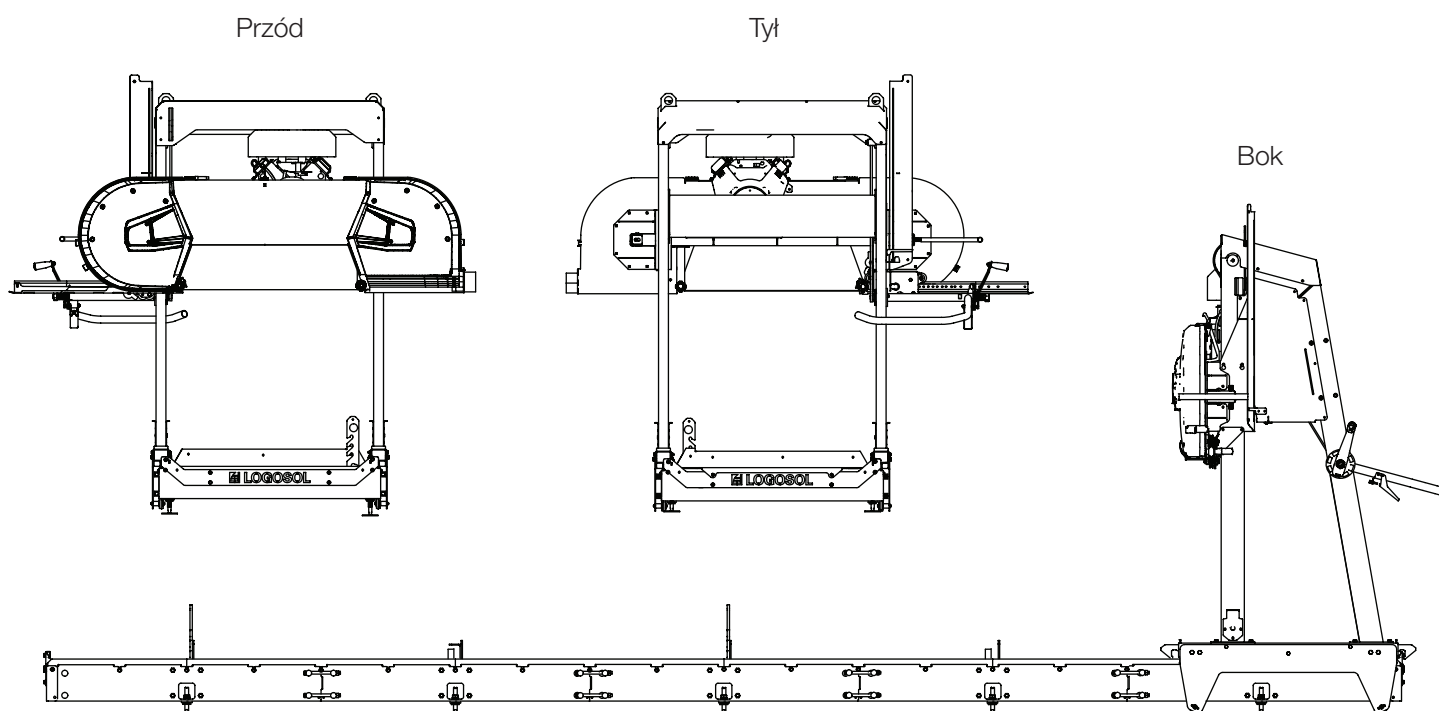
INFORMACJE OGÓLNE

Niniejszy podręcznik użytkownika, instrukcje dotyczące silnika, instrukcja montażu traka taśmowego oraz instrukcje dotyczące akcesoriów powinny być traktowane jako integralne części traka taśmowego i zawsze przechowywane razem z nim. Powinny zostać również przekazane razem z traktem w przypadku jego sprzedaży.

Odpowiedzialność za prawidłowy montaż, uruchomienie i bezpieczną obsługę traka taśmowego ponosi wyłącznie osoba (osoby) dokonująca montażu oraz obsługująca to urządzenie.

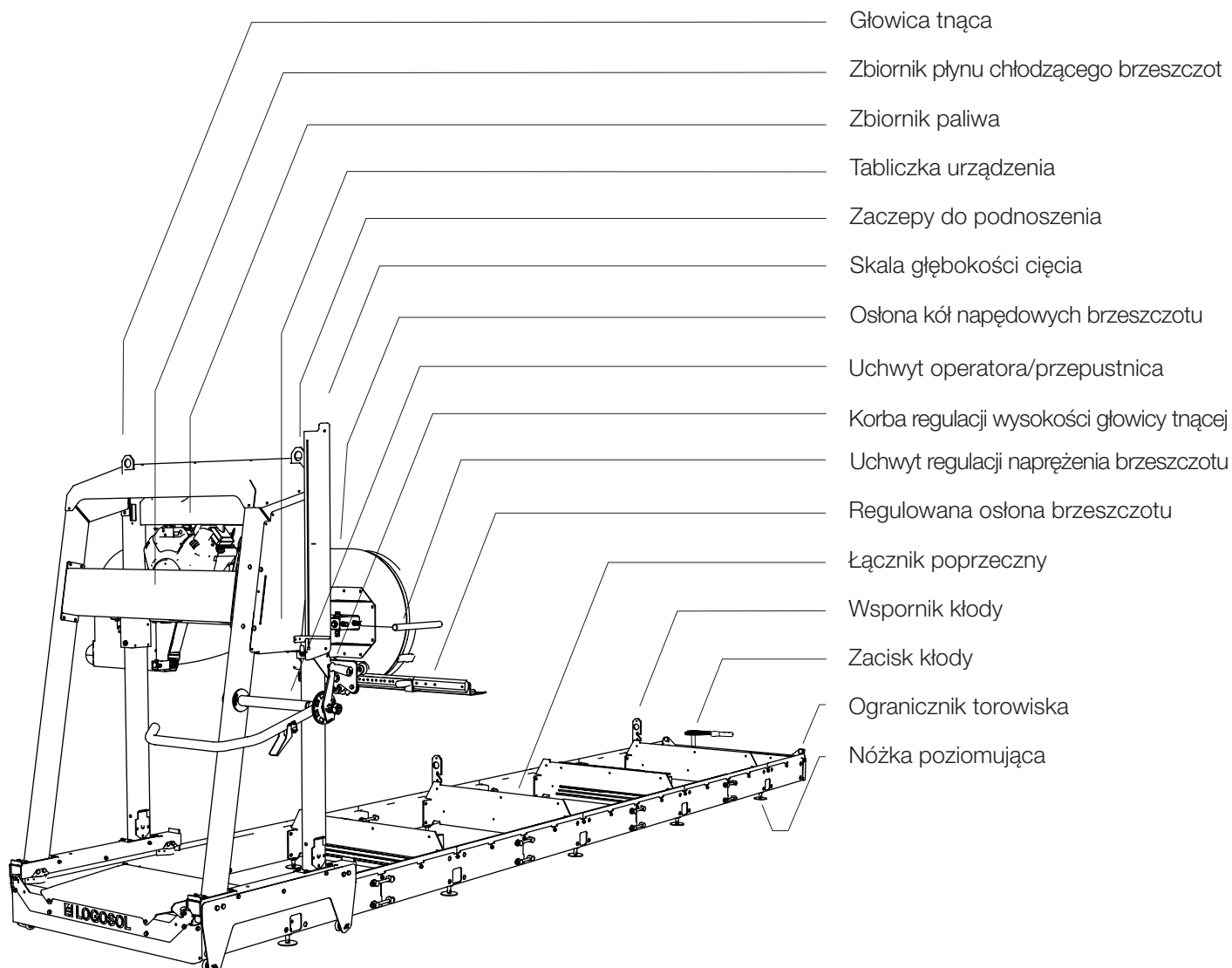
OPIS TRAKA TAŚMOWEGO

B751 PRO



OPIS TRAKA TAŚMOWEGO

LOGOSOL B751 PRO



- Głowica tnąca
- Zbiornik płynu chłodzącego brzeszczot
- Zbiornik paliwa
- Tabliczka urządzenia
- Zaczepty do podnoszenia
- Skala głębokości cięcia
- Ośłona kół napędowych brzeszczotu
- Uchwyt operatora/przepustnica
- Korba regulacji wysokości głowicy tnącej
- Uchwyt regulacji naprężenia brzeszczotu
- Regulowana osłona brzeszczotu
- Łącznik poprzeczny
- Wspornik kłody
- Zacisk kłody
- Ogranicznik torowiska
- Nóżka poziomująca

INSTRUKCJE DOTYCZĄCE BEZPIECZEŃSTWA

LEGENDA



OSTRZEŻENIE! Ten symbol oznacza, że należy zachować szczególną ostrożność i zawsze poprzedza informacje o odpowiednim zagrożeniu.



UWAGA. Ten symbol zawsze poprzedza ważne informacje lub instrukcje. Należy zwrócić szczególną uwagę, gdy ten symbol pojawia się w tekście podręcznika.



Dla bezpieczeństwa własnego oraz innych osób nie należy uruchamiać traka taśmowego lub obsługiwać brzeszczotów taśmowych bez wcześniejszego przeczytania i zrozumienia całej zawartości niniejszego podręcznika użytkownika.



OSTRZEŻENIE! Narzędzia tnące: Nieprawidłowe użytkowanie może prowadzić do obrażeń zagrażających życiu. Brzeszczoty taśmowe są niezwykle ostre i niebezpieczne.



Podczas pracy przy traku taśmowym oraz podczas obsługi brzeszczotów taśmowych należy zawsze nosić rękawice ochronne (klasy 1). Ryzyko odniesienia ran ciętych podczas obsługi brzeszczotów taśmowych i niektórych blach. Po zakończeniu cięcia brzeszczoty taśmowe oraz części silnika mogą być gorące.



Zawsze nosić zatwierdzone ochronniki słuchu podczas pracy przy urządzeniu. Nawet krótkie wystawienie na działanie hałasu o wysokiej częstotliwości może spowodować uszkodzenie słuchu. Podczas pracy przy urządzeniu oraz podczas obsługi brzeszczotów taśmowych należy nosić dobrze przylegające okulary ochronne. W niektórych przypadkach konieczne może być używanie sprzętu chroniącego drogi oddechowe. Najczęściej są to przypadki cięcia suchego drewna lub cięcia w pomieszczeniach.




Podczas pracy przy maszynie lub podczas obsługi brzeszczotów taśmowych należy zawsze nosić zatwierdzone obuwie ochronne z zabezpieczeniem przed przecięciem, stalowymi noskami oraz antypoślizgowymi podeszwami.



Podczas pracy przy traku taśmowym oraz podczas obsługi brzeszczotów taśmowych należy zawsze nosić długie spodnie ochronne. Nie wolno nosić luźnych ubrań, szalików, łańcuszków na szyję itp., ponieważ mogą one zostać pochwycone przez urządzenie podczas jego pracy. Należy związać rozpuszczone włosy przed rozpoczęciem pracy przy traku taśmowym.

INSTRUKCJE DOTYCZĄCE BEZPIECZEŃSTWA

URZĄDZENIA ZABEZPIEZAJĄCE ZAMONTOWANE W TRAKU TAŚMOWYM

 **OSTRZEŻENIE!** Nie wolno uruchamiać urządzenia, jeśli urządzenia zabezpieczające nie działają prawidłowo.

 Urządzenia zabezpieczające należy regularnie sprawdzać i konserwować.

Oto opis funkcji bezpieczeństwa traka taśmowego razem z opisem ich działania.

Przełącznik blokady osłony kół napędowych brzeszczotu


Jeden z zawiasów osłony kół napędowych brzeszczotu jest wyposażony w przełącznik blokady. Jeśli osłony nie są zamknięte, nie można włączyć urządzenia.


Ograniczniki torowiska

Mechaniczne ograniczniki zapobiegające ześlizgnięciu się głowicy tnącej na końcach torowiska.


OPERATOR


 **OSTRZEŻENIE!** Podczas pracy przy urządzeniu należy zawsze stosować środki ochrony indywidualnej.


 Osoby w wieku poniżej 18 lat nie mogą obsługiwać traka taśmowego lub brzeszczotów taśmowych.


 Nie wolno pracować przy urządzeniu lub obsługiwać brzeszczotów taśmowych w przypadku zmęczenia, po spożyciu alkoholu lub w razie przyjmowania leków wpływających na wzrok, ocenę sytuacji lub sprawność ruchową.


MIEJSCE PRACY


 **OSTRZEŻENIE!** Nie wolno obsługiwać traka taśmowego z silnikiem spalinowym w zamkniętych lub słabo wentylowanych pomieszczeniach. Może to spowodować śmierć przez uduszenie lub zatrucie tlenkiem węgla.

 Obsługa traka taśmowego i operowanie brzeszczotami powinno odbywać się w pełnym świetle dziennym lub przy odpowiednim oświetleniu roboczym.

 Miejsce pracy należy utrzymywać wolne od odpadów, zwierząt domowych, dzieci, przeszkód i wszystkiego, co mogłoby rozpraszać operatora.

 Do ustawienia należy wybrać miejsce, gdzie podłoże jest twardo ubite i równe, z dużą ilością miejsca na trak taśmowy, kłody i tarcicę. W miarę możliwości należy ustawić trak taśmowy w taki sposób, aby trociny były odwierane od stanowiska operatora. Ustawić trak taśmowy na równej powierzchni, tak aby wokół maszyny było co najmniej 5 m wolnej przestrzeni bez przeszkód. Jeśli trak taśmowy ma zostać ustawiony w danym miejscu na stałe, zalecamy podparcie ramy torowiska betonowymi cokołami lub drewnianymi klocek (15 cm x 15 cm) pod każdym łącznikiem poprzecznym.

 W miejscu pracy należy zawsze przechowywać gaśnicę ABC (min. 6 kg).

 W miejscu pracy należy zawsze przechowywać w pełni wyposażoną apteczkę pierwszej pomocy.

DANE TECHNICZNE

LOGOSOL B751 PRO	
CZĘŚCI RAMY TOROWISKA	
Długość torowiska, standardowa	5,85 m
Długość torowiska, przedłużenie	1156 mm
Szerokość torowiska	800 mm
Szerokość całkowita	850 mm
Wysokość	240 mm
Masa (torowisko 5,85 m)	240 kg
GŁOWICA TNĄCA	
Długość	900 mm
Szerokość	1975 mm
Wysokość	1700 mm
Masa	178 kg
Pojemność zbiornika wody	7,5 litra
Prędkość posuwu	Manualna
WYDAJNOŚĆ	
Maks. średnica kłody	751 mm
Maks. szerokość ściętego materiału	600 mm
Efektywna długość cięcia (standardowa)	4,85 m
BRZESZCZOT TAŚMOWY	
Typ i rozmiar	3843x33, nachylenie 22 mm
Średnica kół napędowych brzeszczotu	500 mm
Prędkość obrotowa kół napędowych brzeszczotu	1000 obr/min
Prędkość brzeszczotu	30 m/s
SILNIK/SILNIKI TRAKA	
Silnik elektryczny	8 kW, 400 V (masa: 40 kg)
Silnik spalinowy	Briggs & Stratton 18 KM (masa: 34 kg)
Pojemność zbiornika paliwa	5 litrów
POZIOMY HAŁASU/DRGAŃ	
Równoważny poziom ciśnienia akustycznego w obszarze operatora 1)	88,4 dB(A)
Poziom mocy akustycznej (szacowany) 2)	109,4 dB(A)
Poziom drgań na uchwycie operatora 3)	<2,5 m/s ²

1) Typowy pomiar rozkładu dla równoważnego poziomu ciśnienia akustycznego przy odchyleniu standardowym 2 dB(A)

2) Typowy pomiar rozkładu dla poziomu mocy akustycznej przy odchyleniu standardowym 3 dB(A)

3) Typowy pomiar rozkładu dla poziomu drgań na uchwycie operatora wynosi 1 m/s²

ŚRUBY/NAKRĘTKI

Definicja elementów złącznych na kolejnych stronach.



DODATKOWE SYMBOLE

Do opisu konstrukcji szczegółów, oprócz powyższych ilustracji, stosuje się następujące symbole.



Gdy ten symbol pojawi się podczas prac montażowych, części muszą zostać nasmarowane przed montażem. Nasmarować odpowiednie części smarem uniwersalnym.



Ten symbol pokazuje kierunek przecierania i pojawia się podczas montażu.



Ten symbol pokazuje zalecany punkt podnoszenia ciężkich przedmiotów.



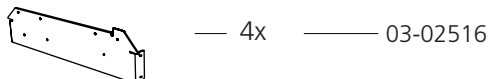
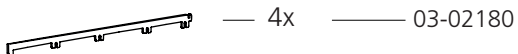
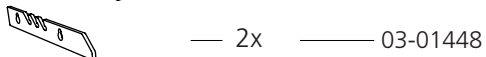
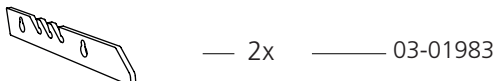
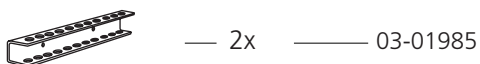
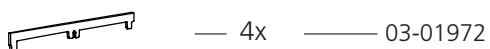
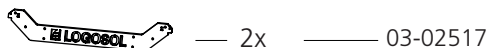
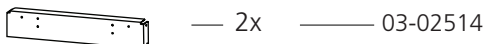
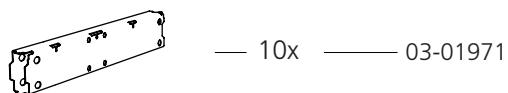
Dokręcić połączenie ręką.

WYMIARY/DŁUGOŚĆ

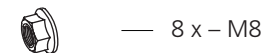
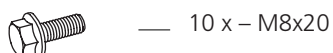
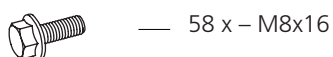
Wymiary elementów złącznych są podawane jako wymiar średnicy (**M**) ISO 68-1. Następnie w przypadku śrub podawana jest długość, wymiar śruby to ta jej część, która chowa się w materiale, w którym jest montowana.

(Średnica)		(Długość)
M8	x	20

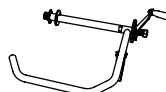
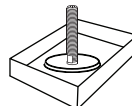
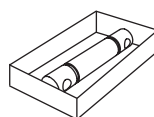
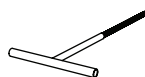
CZĘŚCI SKŁADOWE



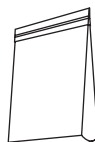
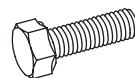
8300-005-0010



8300-005-0020



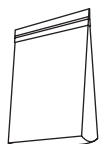
8300-005-0030



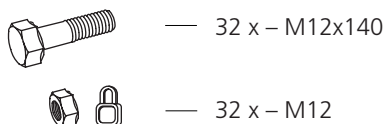
8300-005-0040



CZĘŚCI SKŁADOWE

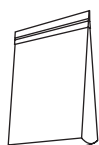


8300-005-0050

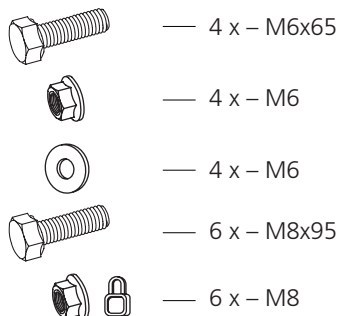


— 32 x – M12x140

— 32 x – M12



8300-005-0060



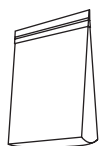
— 4 x – M6x65

— 4 x – M6

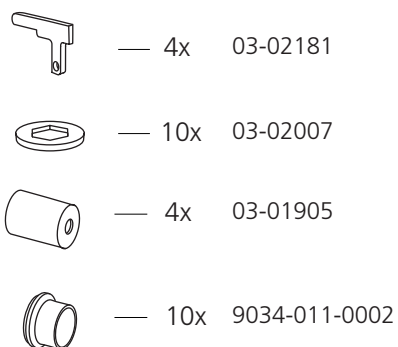
— 4 x – M6

— 6 x – M8x95

— 6 x – M8



8300-005-0300

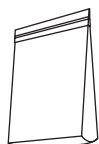


— 4x 03-02181

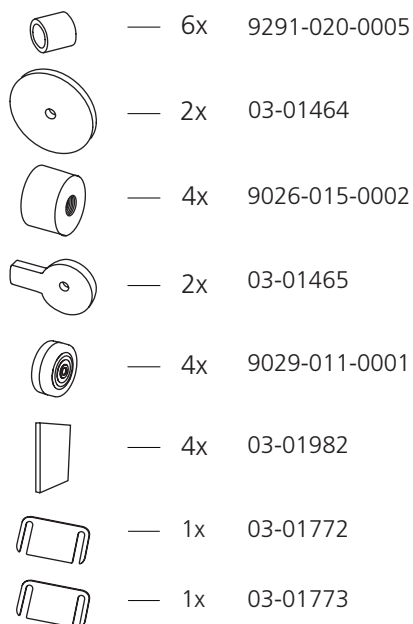
— 10x 03-02007

— 4x 03-01905

— 10x 9034-011-0002



8200-005-0200



— 6x 9291-020-0005

— 2x 03-01464

— 4x 9026-015-0002

— 2x 03-01465

— 4x 9029-011-0001

— 4x 03-01982

— 1x 03-01772

— 1x 03-01773



MONTAŻ RAMY TOROWISKA

Montaż traka należy zacząć od zmontowania ramy torowiska. Sekcje torowiska na palecie znajdują się pod głowicą tnącą. Prace montażowe wiążą się z podnoszeniem ciężkich przedmiotów i wymagają współpracy dwóch osób.



OSTRZEŻENIE! Podnoszenie ciężkich przedmiotów! Ryzyko obrażeń ciała.



Do podnoszenia ciężkich przedmiotów potrzebne są zawsze dwie osoby.



OSTRZEŻENIE! Ryzyko urazów spowodowanych przygnieceniem.



Używać rękawic ochronnych i zachować ostrożność podczas ustawiania silnika na wsporniku.

WYPOSAŻENIE DODATKOWE:

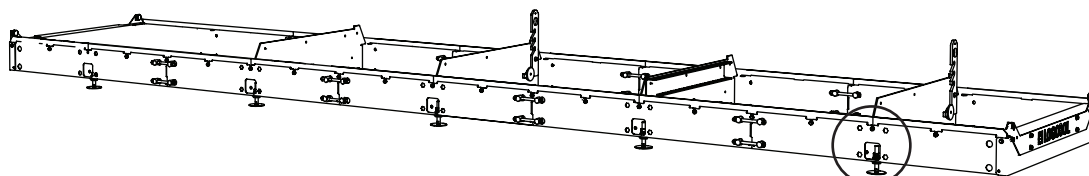
Istnieją akcesoria do maszyny, które mogą mieć wpływ na kolejność montażu opisaną w tym podręczniku. Przed rozpoczęciem pracy należy zapoznać się z instrukcjami montażu w odpowiednich podręcznikach, aby zorientować się w wymaganych czynnościach montażowych.



Teraz należy zmontować torowisko traka. Należy dokładnie przestrzegać czynności montażowych i przyjąć ergonomiczną pozycję podczas pracy. Prace należy wykonywać na jak najbardziej poziomym podłożu, ponieważ ułatwia to wyregulowanie ramy torowiska.



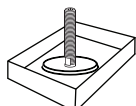
Przed rozpoczęciem montażu należy przeczytać wszystkie instrukcje, a następnie postępować krok po kroku zgodnie z nimi.



1



Przy montażu pakietu transportowego i akcesoriów wymagających stałych nóg podporowych należy pominąć krok 1, patrz podręcznik dotyczący odpowiedniego produktu.



8300-005-0100



10 x



8300-005-0030

8300-005-0300



10 x

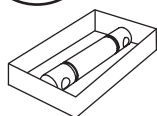


20 x – M16

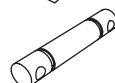


10 x

2



8300-005-0150

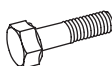


4 x

3



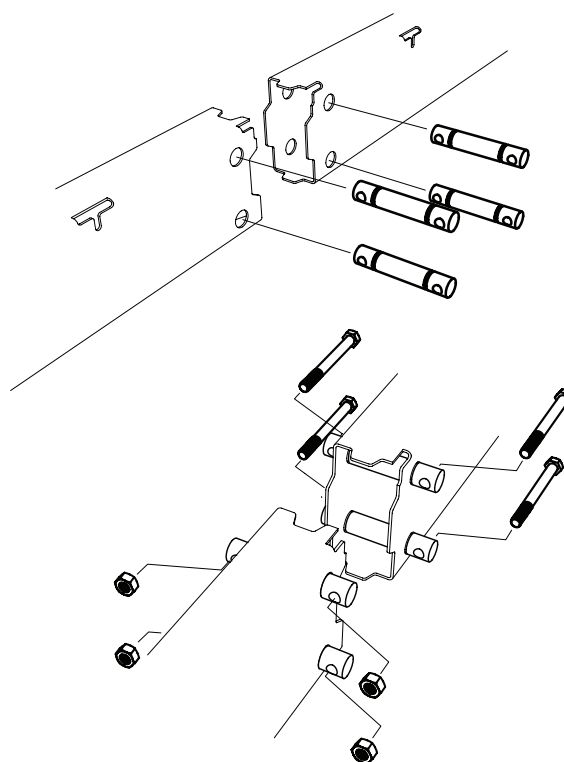
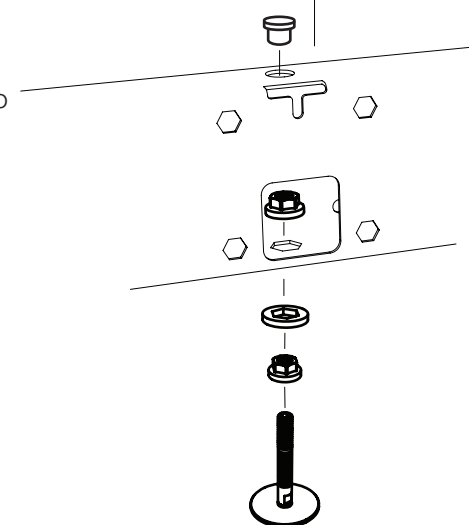
8300-005-0050



4 x – M12x140



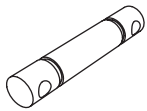
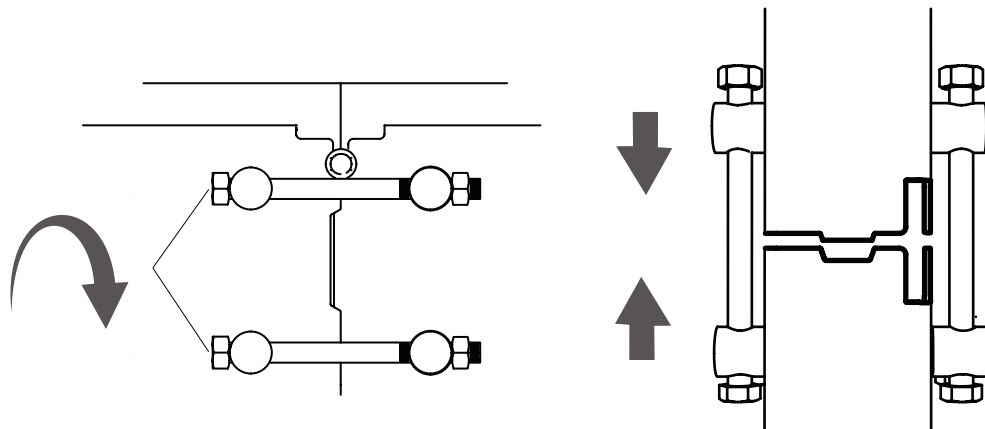
4 x – M12





4

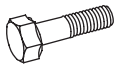
5



12 x



8300-005-0050



12 x - M12x140



12 x - M12

Teraz powtórzyć kroki 2-5 dla drugiej ramy torowiska.

6

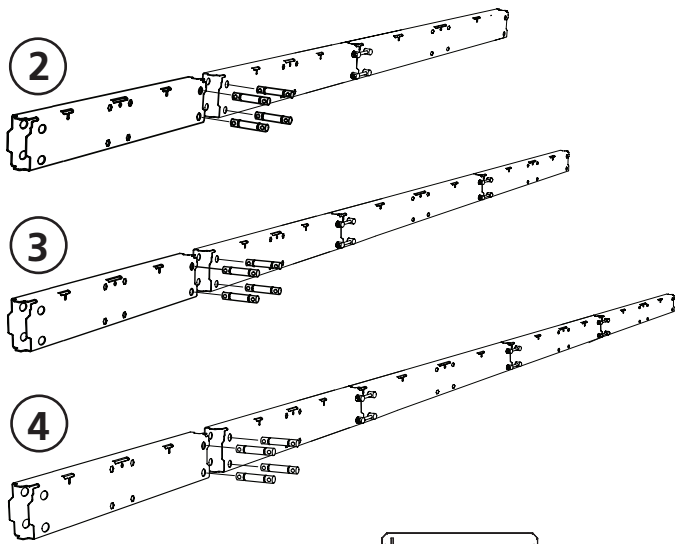


Jeżeli maszyna ma być wyposażona w układ hydrauliczny, na tym etapie nie należy montować tych dwóch łączników.

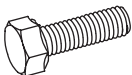
2

3

4



8300-005-0040



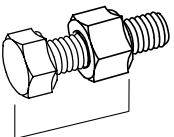
16 x - M12x90



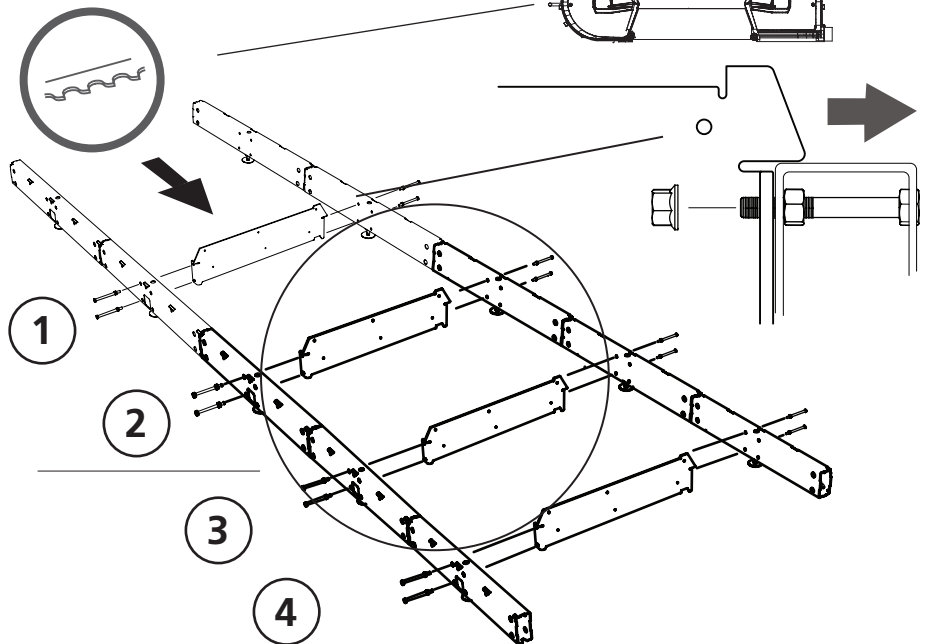
16 x - M12



16 x - M12



78,5mm





7



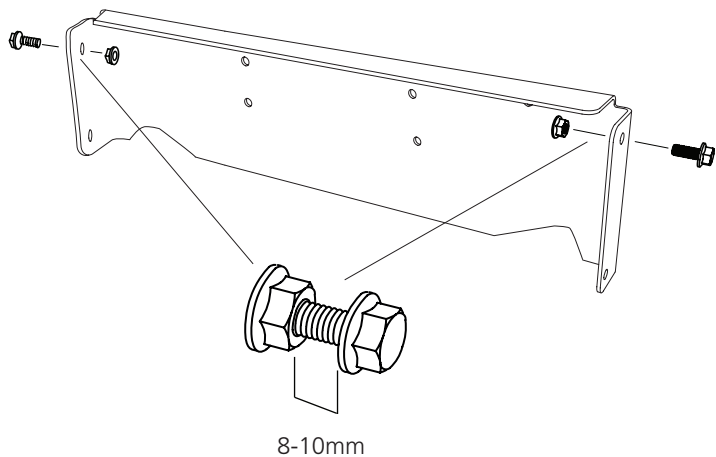
8300-005-0010



4 x - M8x16



4 x - M8



8



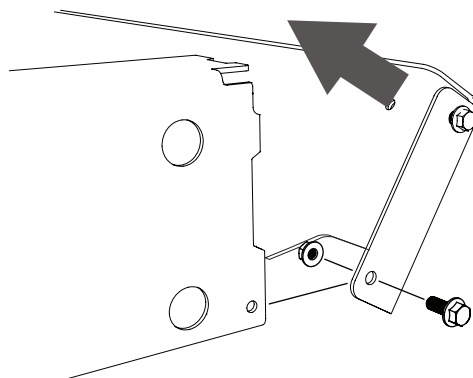
8300-005-0010



4 x - M8x16



4 x - M8



9



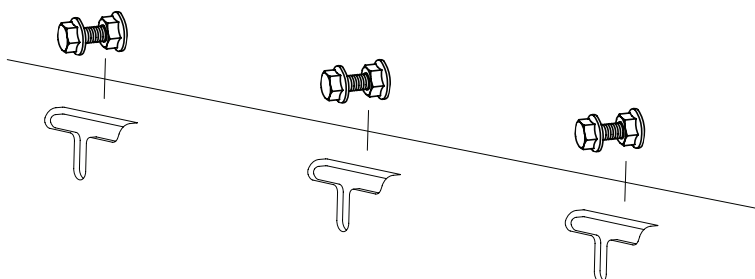
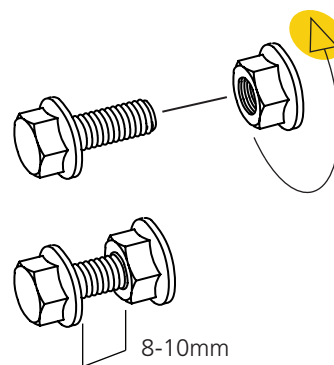
8300-005-0010



38 x - M8x16



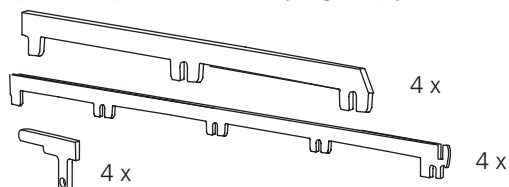
38 x - M8



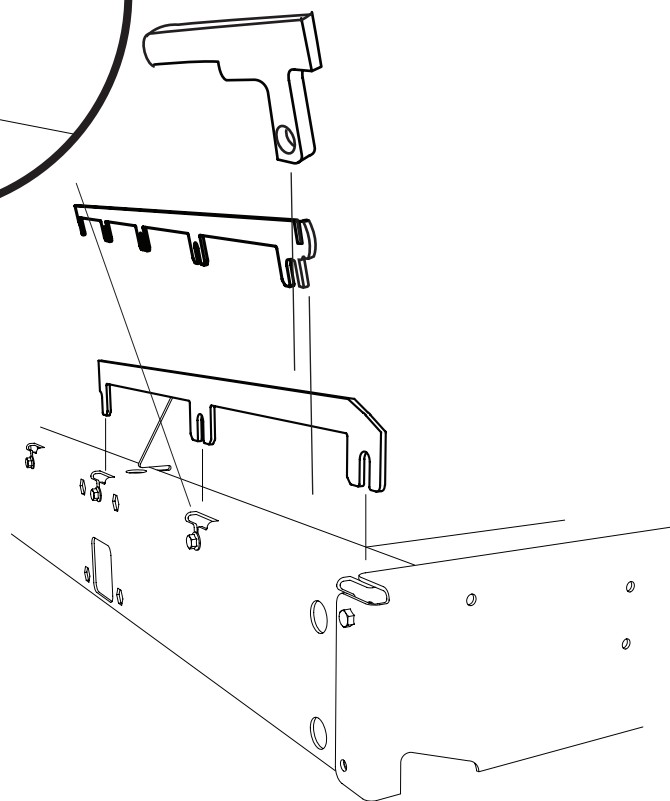
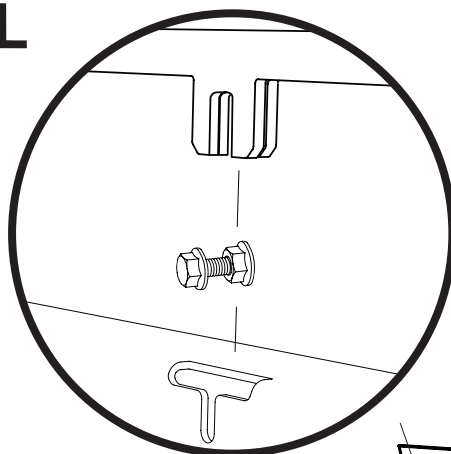


10

Zamocować pierwszą sekcję torowiska na jej ramie. Krótkie sekcje należy zamontować na końcach ramy torowiska. Pierwsza krótka sekcja będzie wewnętrzną sekcją torowiska, a pierwsza długa sekcja powinna być zamontowana po jej zewnętrznej stronie. Mały klin należy umieścić na wierzchu. Sekcje torowiska powinny na siebie zachodzić. Dokręcić połączenie śrubowe do oporu palcami przed końcową regulacją torowiska.

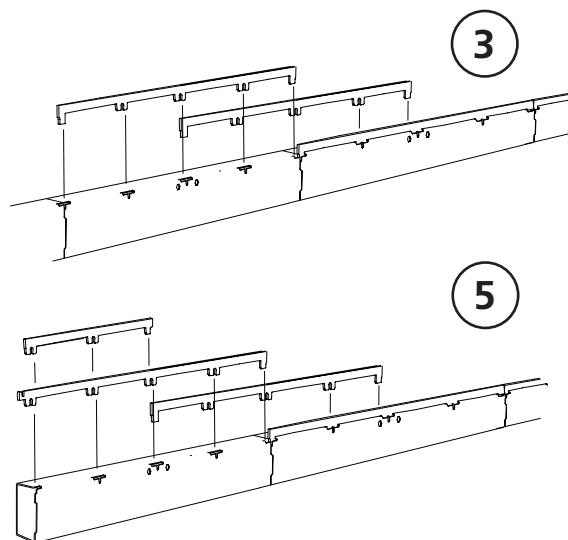
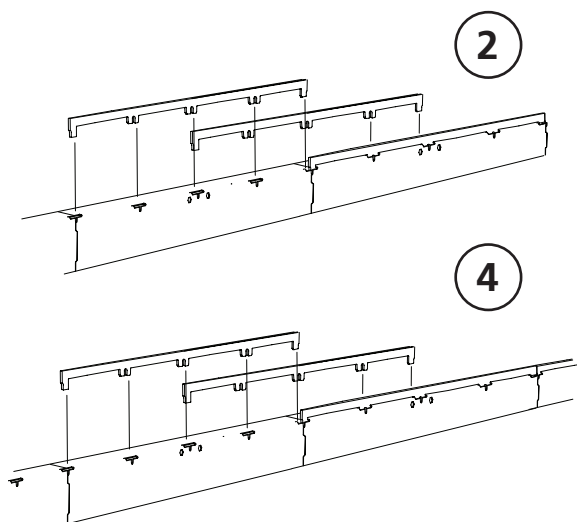
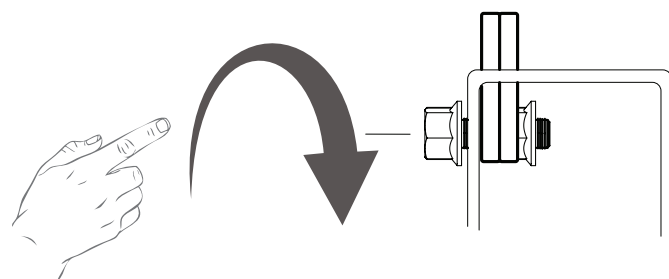


Powtórzyć czynności montażowe na wszystkich narożnikach.



11

Sekcje torowiska powinny być zamontowane w taki sposób, aby na siebie zachodziły. Następnie należy je przykręcić połączeniami śrubowymi w każdym otworze montażowym torowiska na jego ramie, jak pokazano na rysunku. Następnie powtórzyć czynności montażowe dla drugiego boku ramy torowiska.



4

5



12



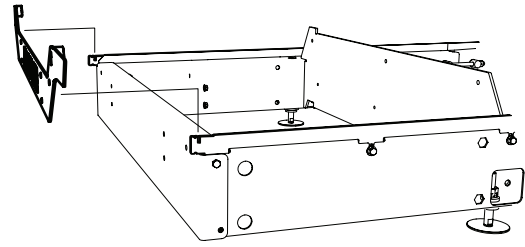
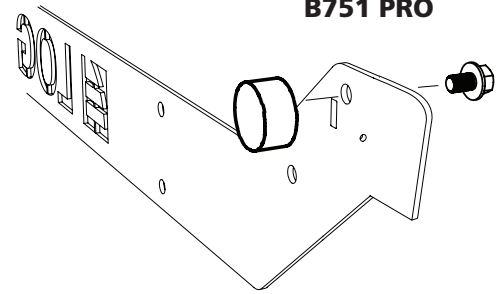
8300-005-0020
8200-005-0200



4 x - M8x12



4 x



13



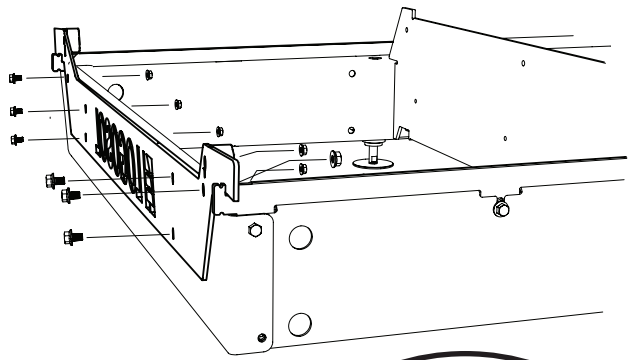
8300-005-0010



12 x - M8x16



12 x - M8



14



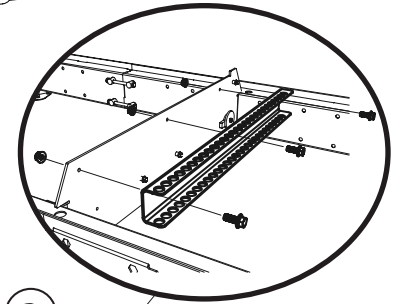
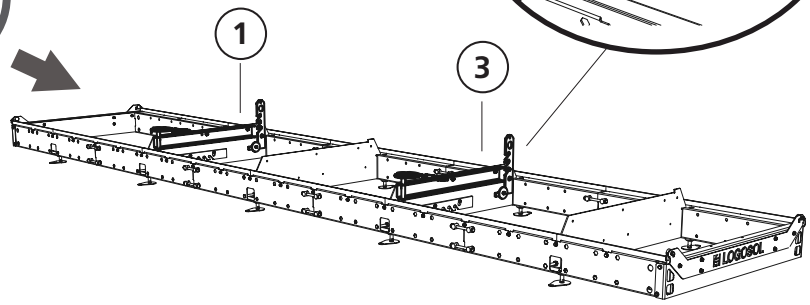
8300-005-0020



6 x - M8x20



6 x - M8



15



8300-005-0020
8200-005-0200



4 x - M8x25



4 x - M8x20



2 x - M8



2 x - BRB M8



2 x



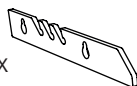
2 x



6 x



2 x



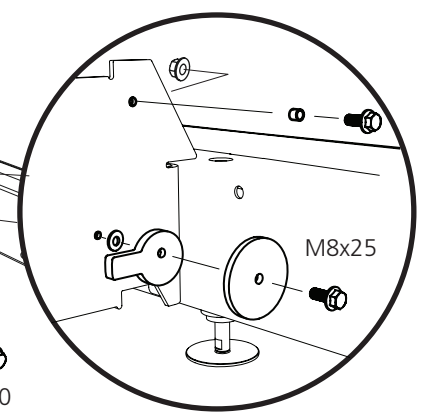
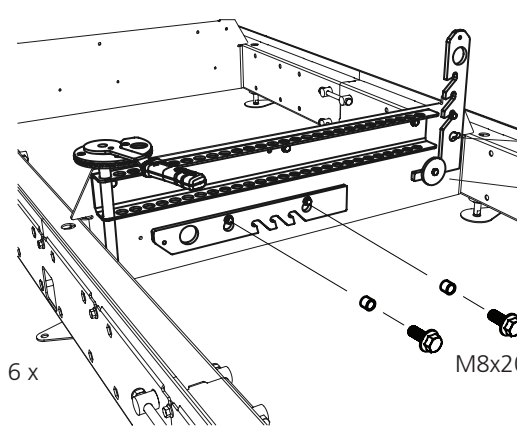
2 x



2 x



2 x



REGULACJA TOROWISKA KŁODY

Zmierzyć odległość sznurka od torowiska na całej jej długości, aby upewnić się, że wszędzie jest taka sama. Aby wypoziomować torowisko, podnosić i opuszczać sekcje torowiska w miejscach, gdzie torowisko nie jest równe.

Wskazówka: Użyć podkładek pod poszczególnymi sekcjami torowiska, aby pozostały w prawidłowym położeniu podczas dokręcania śrub.

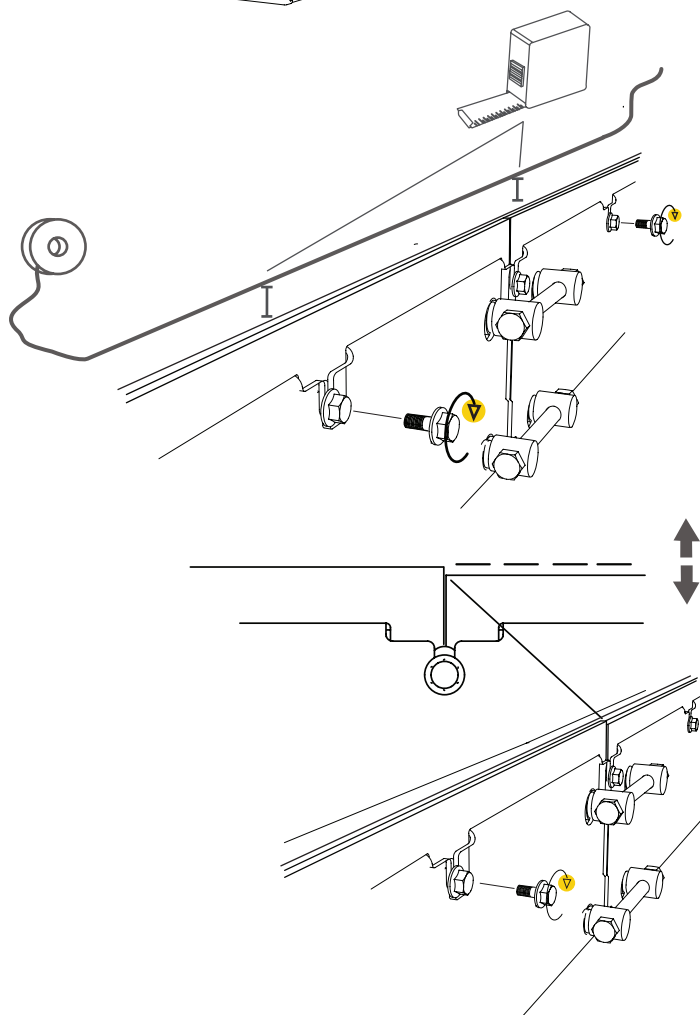
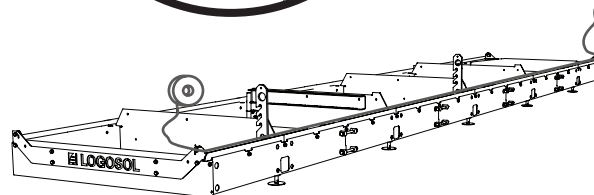
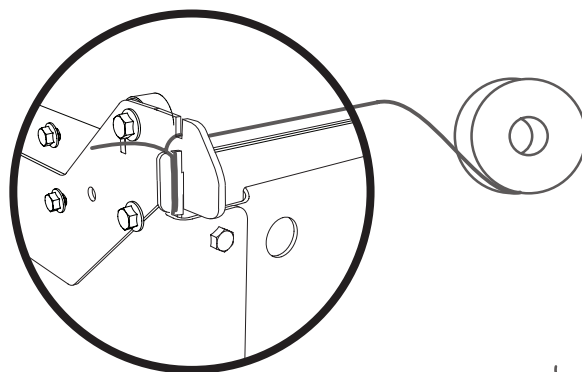
Ważne!

Ten etap jest niezwykle ważny dla dokładności cięcia traka taśmowego. Należy zachować ostrożność i poświęcić odpowiednio dużo czasu na ten etap.

Po wypoziomowaniu torowiska sprawdzić, czy wszystkie jej sekcje są wypoziomowane na połączeniach oraz czy wewnętrzne i zewnętrzne sekcje są na tej samej wysokości. Wszystkie miejsca połączeń powinny być wypoziomowane najbardziej jak to możliwe. Wyregulować i dokręcać śruby krok po kroku. Gdy jeden bok ramy torowiska został wyregulowany na całej długości i wszystkie miejsca połączeń są równe, dokręcić wszystkie śruby po tej stronie ramy. Następnie powtórzyć wszystkie etapy regulacji po przeciwnej stronie ramy torowiska, aby zakończyć proces regulacji.

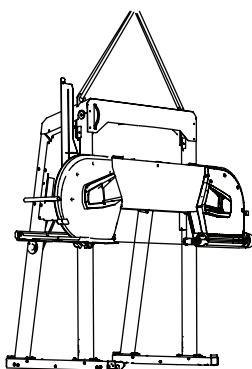
Nogi podporowe

Jeżeli maszyna będzie wyposażona w nogi podporowe, należy je zamontować przed wykonaniem następnego kroku.



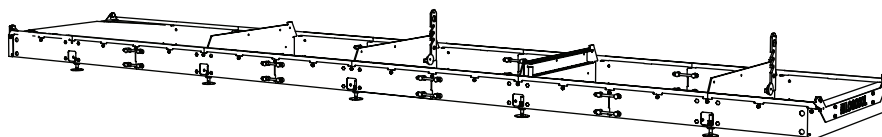
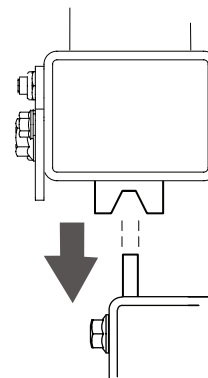
MONTAŻ GŁOWICY TNĄCEJ NA TOROWISKU

Podnieść głowicę tnącą i umieścić na torowisku. Całkowita masa głowicy tnącej to 178 kg. Użyć zatwierdzonych do tego typu prac pasów i przymocować je do zaczepów do podnoszenia. Podnieść głowicę za pomocą odpowiedniego urządzenia do podnoszenia.



Ważne!

Upewnić się, że sanie głowicy tnącej zacisną się na torowisku.



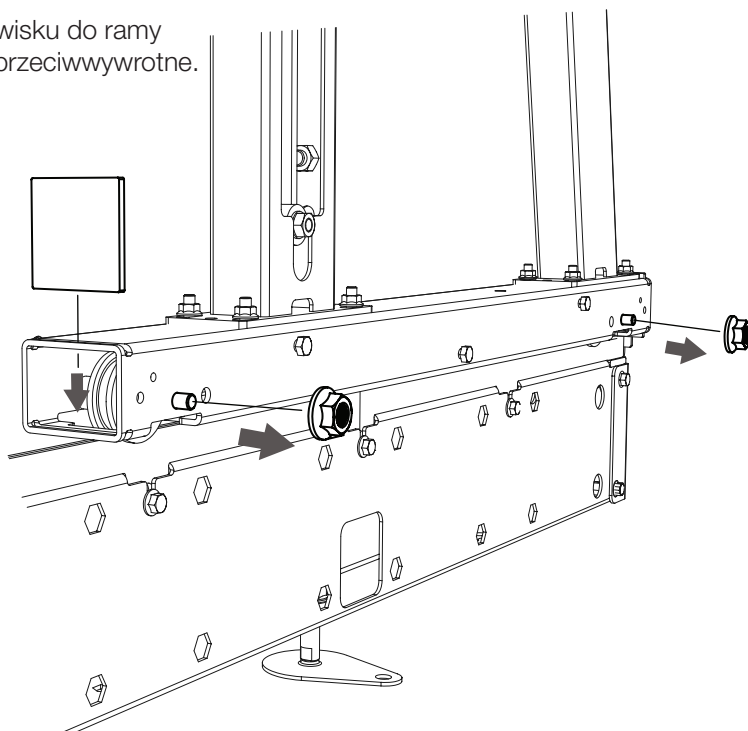
Niebezpieczeństwo! Ryzyko przechylenia. Krytyczny etap montażu



Po zamontowaniu głowicy tnącej na torowisku do ramy głowicy tnącej należy zamocować kółka przeciwwywrotne.

1

W pierwszej kolejności odkręcić nakrętki kołnierzowe po zewnętrznej stronie podstawy sań (będą potrzebne w kroku 3), jednak pozostawić śruby w otworach. Będą potrzebne na dalszym etapie montażu. Zamontować zgarniacz.





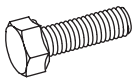
2



8300-005-0300
8300-005-0060



2 x



2 x – M6x65



2 x – M6

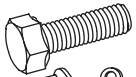


2 x – M6



2 x

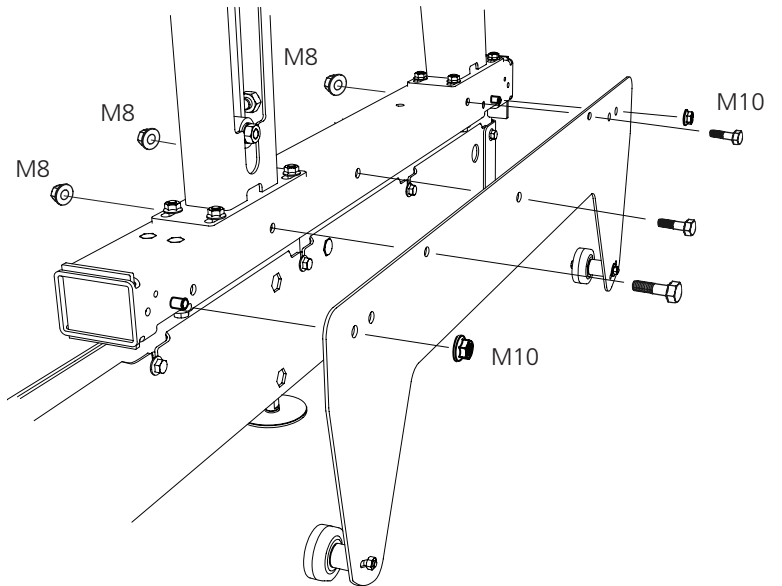
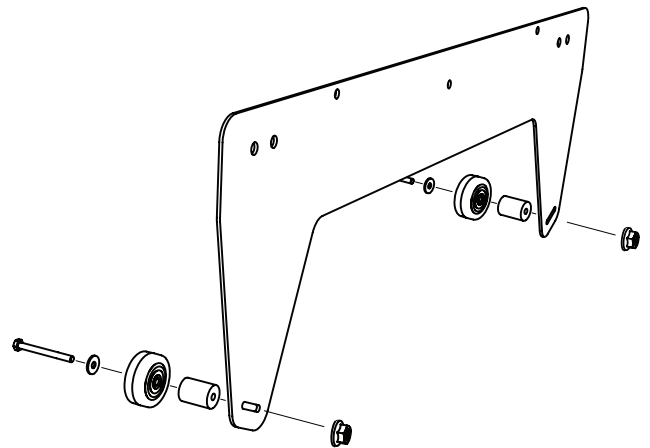
3



3 x – M8x95



3 x – M8

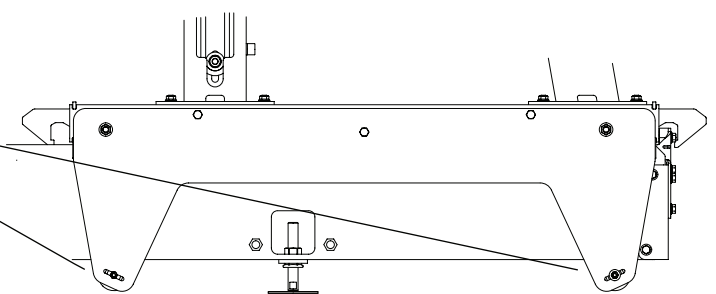
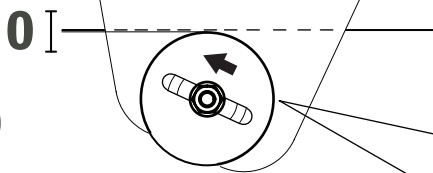


Użyć istniejących nakrętek z kroku 1.



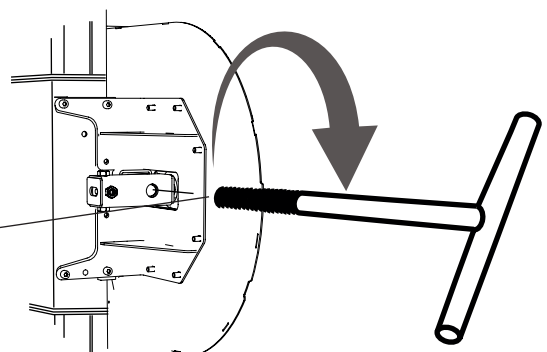
2 x – M10

4



Powtórzyć kroki 1-4 po drugiej stronie.

5





MONTAŻ UCHWYTU

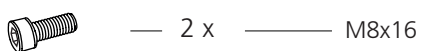
6

Smart Set

Tych kroków (6-8) nie należy wykonywać, jeśli maszyna ma być wyposażona w Smart Set, patrz instrukcja obsługi Smart Set.

Wsunąć uchwyt w nogę sań głowicy tnącej.

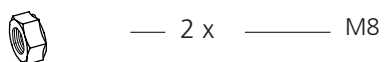
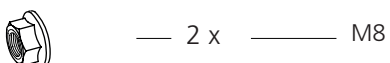
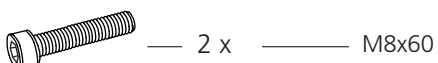
Zamocować uchwyt za pomocą wstępnie zamontowanych krótkich śrub mocujących.



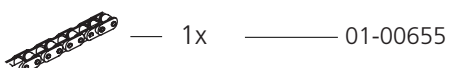
7

Zamocować uchwyt za pomocą długich śrub mocujących. Należy pamiętać, że nakrętki wewnętrzne muszą być ustawione tak, aby łepiek imbusowy śruby zrównał się z zewnętrzną powierzchnią nogi.

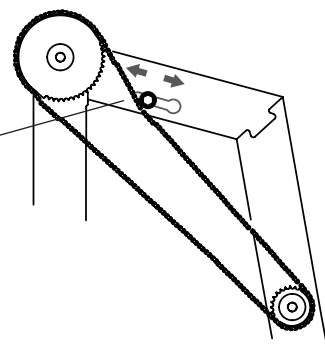
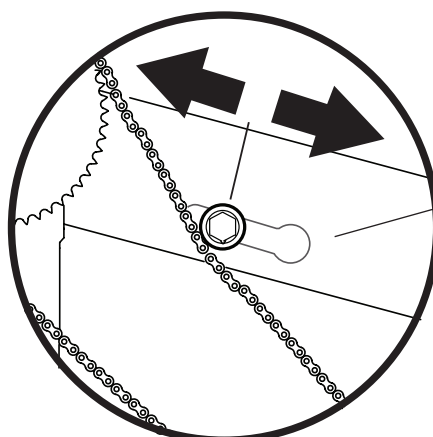
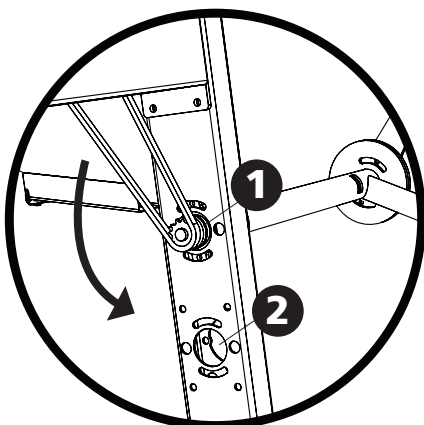
Do tej czynności montażowej należy użyć wstępnie zamontowanych śrub.



8



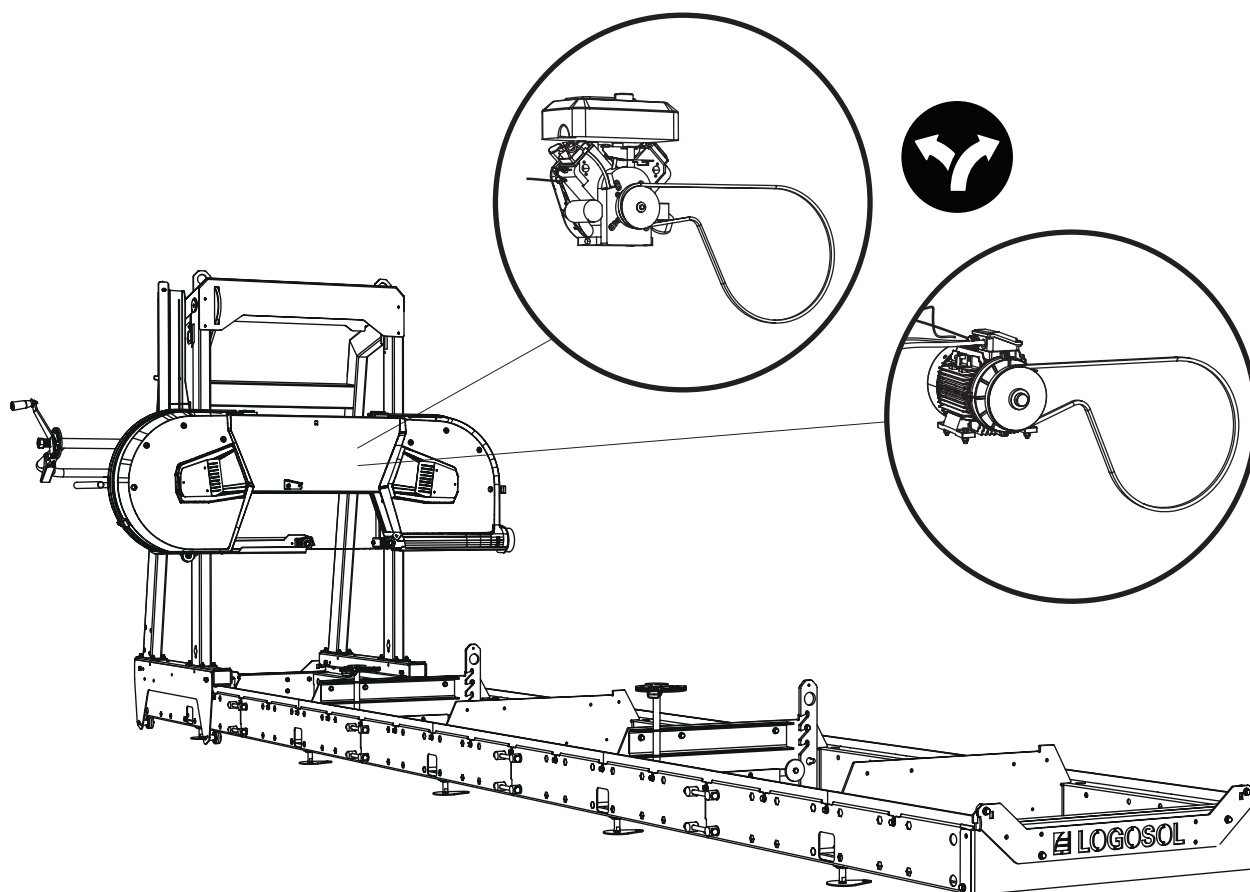
Wariant 1 i 2.
W przypadku wariantu 2 użyć przedłużenia łańcucha.



MONTAŻ SILNIKA: PATRZ ODDZIELNY PODRĘCZNIK UŻYTKOWNIKA



Czas teraz na montaż silnika. Instrukcja montażu silnika znajduje się w osobnym załączniku, patrz podręcznik użytkownika konkretnego silnika. Po zakończeniu montażu przejść do następnej strony tego podręcznika pod nagłówkiem Kolejność regulacji, aby zakończyć czynności regulacyjne przed uruchomieniem maszyny.



KOLEJNOŚĆ REGULACJI



Przed rozpoczęciem regulacji należy przeczytać wszystkie instrukcje, a następnie postępować krok po kroku zgodnie z nimi.



WAŻNE!!

Aby zapewnić dobre działanie traka i uzyskać satysfakcjonujący wynik cięcia, ważne jest, aby głowica tnąca była odpowiednio wyregulowana przed uruchomieniem traka. Należy postępować dokładnie zgodnie z kolejnością regulacji! Niektóre kroki regulacji wpływają na inne ustawienia maszyny. Dlatego ważne jest, aby postępować zgodnie z poniższą kolejnością.

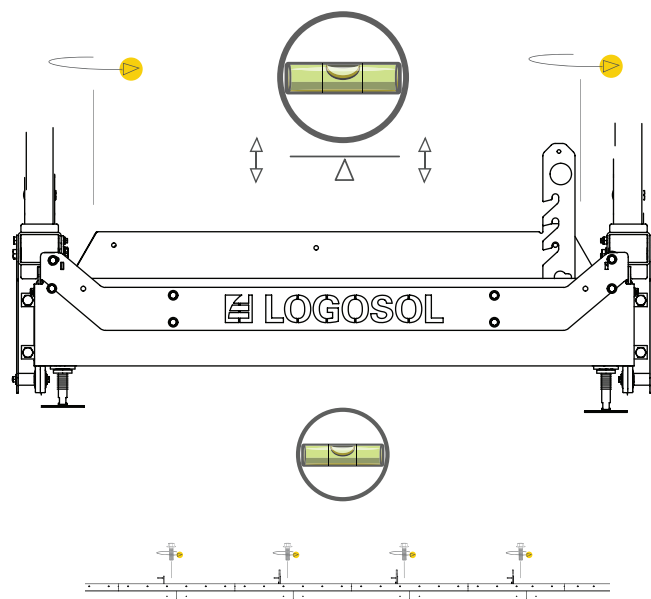
- 1 Wypoziomować ramę torowiska
- 2 Wyregulować koła napędowe brzeszczotu
- 3 Położenie wzdlużne brzeszczotu / Wyregulować położenie wzdlużne brzeszczotu
- 4 Ustawić równoległość pomiędzy brzeszczotem taśmowym a łącznikami poprzecznymi
- 5 Wyregulować w poziomie regulowaną prowadnicę brzeszczotu
- 6 Ustawić równoległość pomiędzy brzeszczotem taśmowym a torowiskiem
- 7 Naprężyć linkę przepustnicy

KOLEJNOŚĆ REGULACJI

1

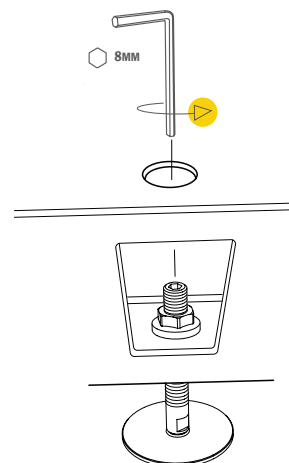
WYPOZIOMOWAĆ RAMĘ TOROWISKA

Aby zapewnić dobrą jakość cięcia, rama torowiska musi być bardzo dokładnie wypoziomowana. Wcześniej rama torowiska została wypoziomowana wzdłuż dłuższych boków. Teraz należy ją wypoziomować wzdłuż boków krótszych. Umieścić poziomicę na łączniku poprzecznym i regulować nóżki poziomujące, aż do wypoziomowania. Powtórzyć tę procedurę dla wszystkich łączników poprzecznych, aż do wypoziomowania torowiska na całej długości ramy.



REGULACJA NÓZEK POZIOMUJĄCYCH

Wyregulować nóżki poziomujące przy użyciu klucza imbusowego wkładanego od góry. Po wykonaniu regulacji zabezpieczyć położenie nóżek, dokręcając przeciwnakrętkę po wewnętrznej stronie ramy torowiska.

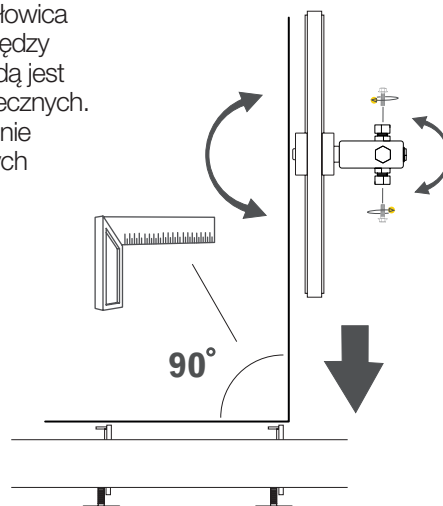
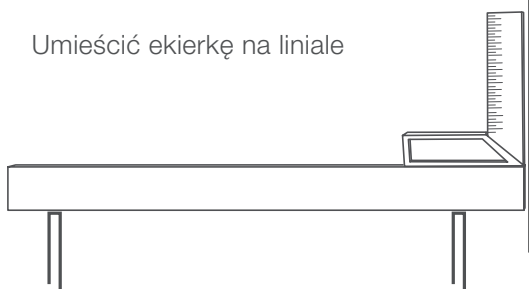


2

WYREGULOWAĆ KOŁA NAPĘDOWE BRZESZCZOTU

Należy wyregulować kąt kół napędowych brzeszczotu w taki sposób, aby były ustawione pod kątem prostym względem łączników poprzecznych. Gdy głowica tnąca znajduje się w najniższym położeniu, sprawdzić prostokątność pomiędzy kołami napędowymi brzeszczotu a łącznikami poprzecznymi. Dobrą metodą jest umieszczenie ekierki na liniale opierającym się na dwóch łącznikach poprzecznych. Wyregulować poprzez poluzowanie nakrętek zabezpieczających, a następnie obrócenie śrub regulacyjnych w górnej części mocowań osi kół napędowych brzeszczotu, aż koła i łączniki poprzeczne będą ustawione prostopadłe względem siebie. Dokręcić nakrętki zabezpieczające i śruby regulacyjne.

Umieścić ekierkę na liniale



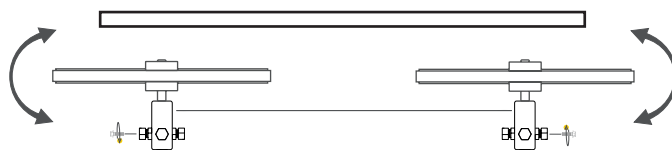
KOLEJNOŚĆ REGULACJI

3

POŁOŻENIE WZDŁUŻNE BRZESZCZOTU

Położenie wzdluzne brzeszczotu jest regulowane za pomocą śrub regulacyjnych umieszczonych w płaszczyźnie poziomej, tzn. śrub znajdujących się po zewnętrznej stronie mocowań osi kół. Przed rozpoczęciem regulacji należy poluzować nakrętkę zabezpieczającą. Jeśli brzeszczot porusza się w stronę zewnętrznych krawędzi kół, obrócić śrubę regulacyjną w prawo, aby to skorygować. Jeśli brzeszczot porusza się w stronę wewnętrznych krawędzi kół, obrócić śrubę regulacyjną w lewo. Regulować małymi krokami. Po wykonaniu regulacji dokręcić wszystkie nakrętki zabezpieczające i śruby regulacyjne.

WSKAZÓWKA! Przed wyregulowaniem brzeszczotu konieczne być nieznaczne poluzowanie śrub regulacyjnych w górnej części mocowań osi kół.



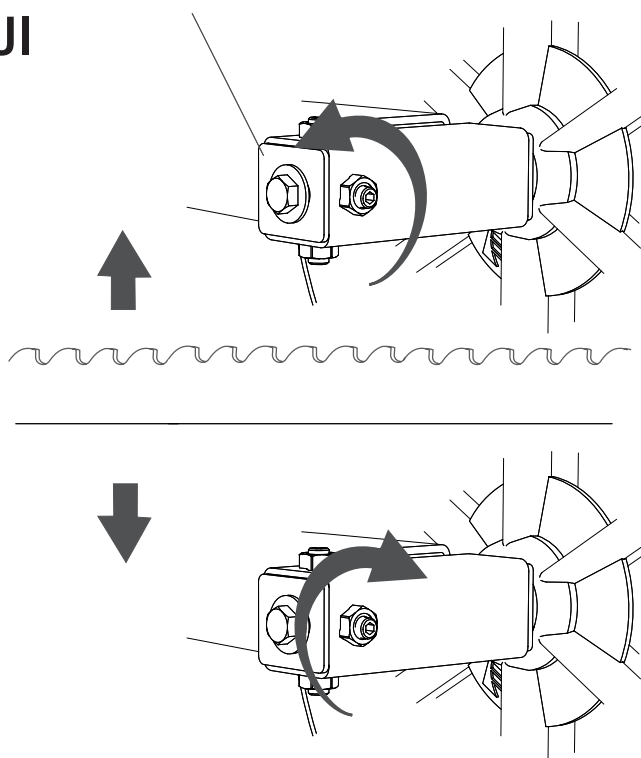
POŁOŻENIE WZDŁUŻNE BRZESZCZOTU

Położenie wzdluzne brzeszczotu jest niezwykle ważne dla uzyskania wysokiej jakości cięcia. Aby zapewnić najwyższą jakość cięcia, zalecamy takie ustawienie aby bazowa część brzeszczotu znajdowała się w centralnej części koła napędu brzeszczotu.

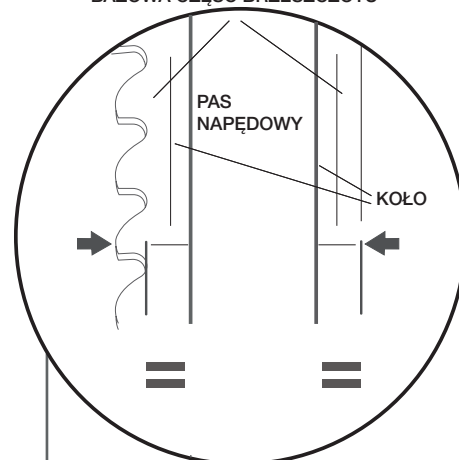
W pierwszej kolejności należy zainstalować brzeszczot, tak aby odległość między krawędziami brzeszczotu po obu stronach pasa napędowego a bazową częścią brzeszczotu była taka sama z obu stron. Następnie należy naprężyć brzeszczot. Obrócić koła ręcznie i sprawdzić, czy położenie wzdluzne brzeszczotu nie zmieniło się. Wykonać co najmniej trzy pełne obroty kołami. Jeśli brzeszczot porusza się w stronę zewnętrznych lub wewnętrznych krawędzi kół, należy wykonać regulację opisaną w następnej części. Jeśli brzeszczot leży prosto na obu kołach, sprawdzić czy porusza się w linii prostej. Sprawdzić to, patrząc wzdluz tylnych krawędzi brzeszczotu na górnej części kół.

Jeśli brzeszczot porusza się w linii prostej na obu kołach, zamknąć osłonę brzeszczotu i uruchomić trak taśmowy. Otworzyć przepustnicę, aby zwiększyć prędkość obrotową kół, a następnie zwolnić przepustnicę. Otworzyć osłonę brzeszczotu i sprawdzić, czy jego położenie wzdluzne nie zmieniło się. Jeśli położenie nie zmieniło się, regulacja przebiegła prawidłowo.

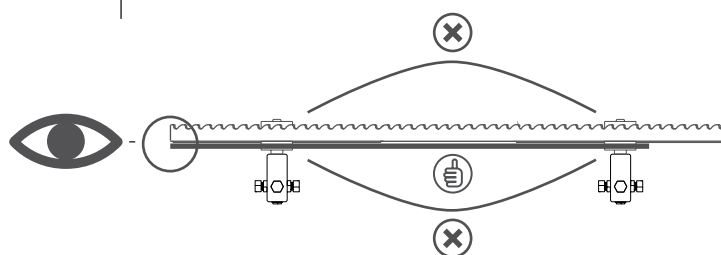
Poluzować nakrętkę zabezpieczającą



BAZOWA CZĘŚĆ BRZESZCZOTU



Bazowa część brzeszczotu to część, która mierzona jest od dolnej podstawy zębów do tylnej części brzeszczotu.



Jeśli ostrze zakrzywia się w kierunku przecierania, ostrze jest ustawione zbyt daleko do przodu na kołach. Jeśli zakrzywia się w przeciwnym kierunku, pozycja brzeszczotu jest zbyt daleko wstecz.

KOLEJNOŚĆ REGULACJI

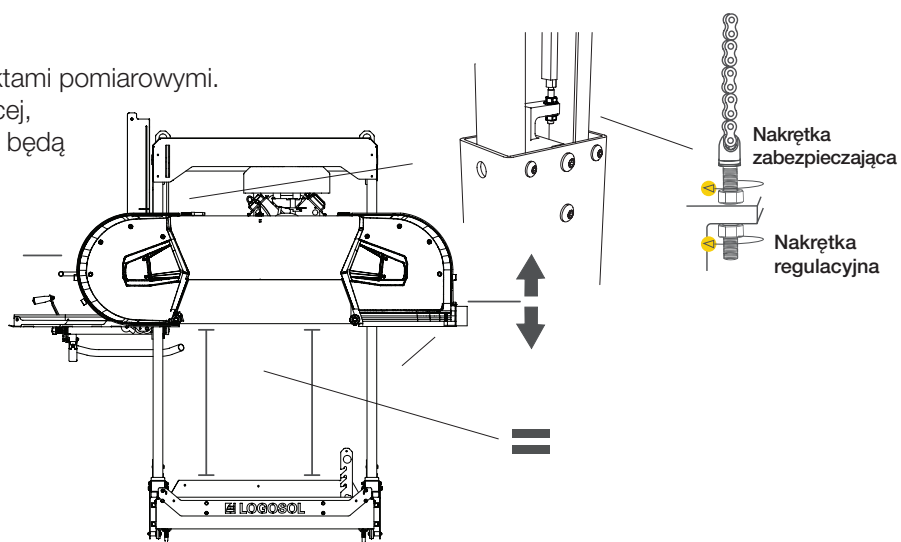
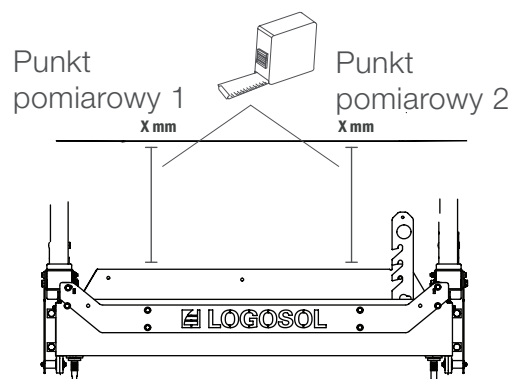
4

USTAWIĆ RÓWNOLEGŁOŚĆ POMIĘDZY BRZESZCZOTEM TAŚMOWYM A ŁĄCZNIKAMI POPRZECZNYMI

Aby zapewnić dobre działanie traka, brzeszczot taśmowy musi być ustawiony równoległe do łączników poprzecznych. Zmierzyć odległość w pionie pomiędzy brzeszczotem a łącznikiem poprzecznym. Zapisać zmierzone wartości.

Podczas wykonywania tej regulacji należy zdemontować rolki prowadzące brzeszczotu.

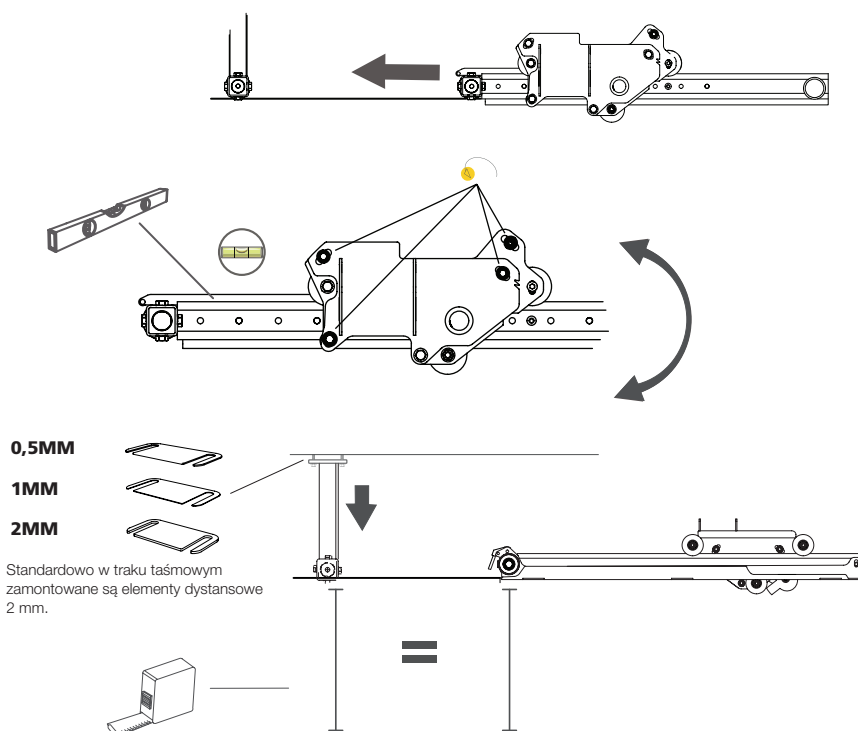
Skorygować różnicę wymiaru między punktami pomiarowymi. Obracać śruby regulacyjne na głowicy tnącej, aż wartości w obu punktach pomiarowych będą takie same.



5

WYREGULOWAĆ W POZIOMIE REGULOWANĄ PROWADNICĘ BRZESZCZOTU

Aby zapewnić proste cięcia we wszystkich położeniach, należy wyregulować regulowaną prowadnicę brzeszczotu z osłoną. Zamontować rolki prowadzące brzeszczotu. Następnie ustawić prowadnicę brzeszczotu z osłoną w jej najbardziej wewnętrznym położeniu. Ustawić poziomiec na prowadnicy brzeszczotu i wyregulować, obracając uchwyt mimośrodowy, aż do wypoziomowania prowadnicy brzeszczotu z osłoną. Po wypoziomowaniu użyć elementów dystansowych na stałej rolce prowadzącej brzeszczotu, tak aby obie rolki prowadzące były w tej samej odległości od łącznika poprzecznego.

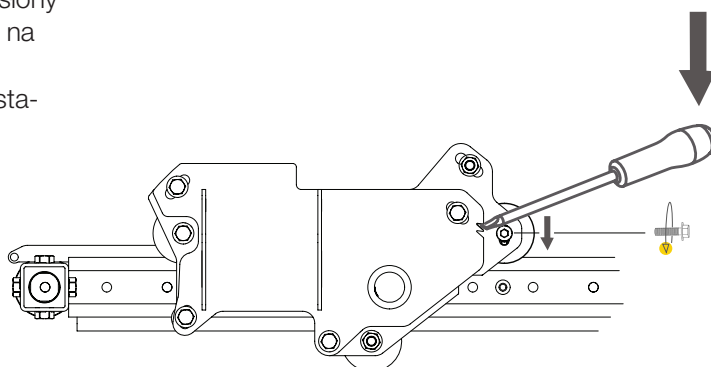


KOLEJNOŚĆ REGULACJI

DOKRĘCIĆ RAMIĘ PROWADNICY BRZESZCZOTU

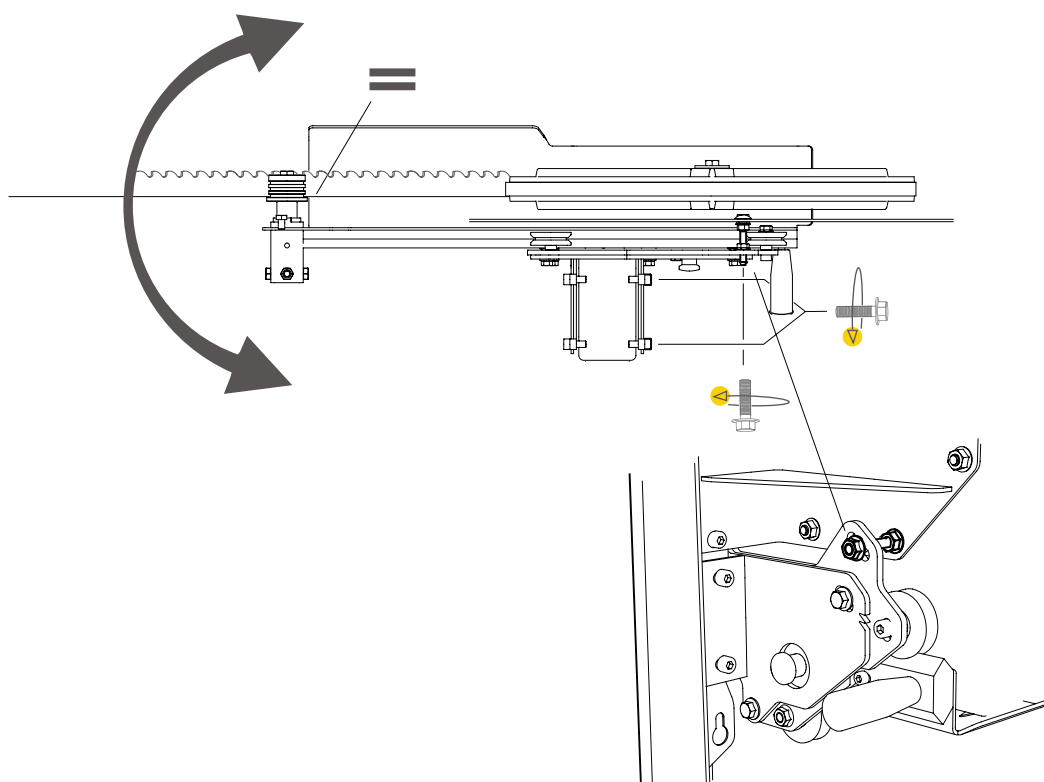
Aby trak taśmowy działał prawidłowo, ramię przewodnicy brzeszczotu musi poruszać się bez luzu w uchwycie osłony brzeszczotu. Poluzować śrubę imbusową uchwytu osłony brzeszczotu i popchnąć kółko do dołu, jak pokazano na rysunku.

Sprawdzić, czy ramię przewodnicy brzeszczotu jest ustawione w jednej linii między kółkami i porusza się bez luzu.



USTAWIĆ RÓWNOLEGŁOŚĆ POMIĘDZY RAMIENIEM PROWADNICY BRZESZCZOTU A BRZESZCZOTEM

Aby wyregulować równoległość między ramieniem przewodnicy brzeszczotu a brzeszczotem taśmowym należy poluzować trzy śruby mocujące po zewnętrznej stronie uchwytu osłony brzeszczotu. Następnie wyregulować równoległość za pomocą śruby regulacyjnej na tylnej płytce.



KOLEJNOŚĆ REGULACJI

6

USTAWIĆ RÓWNOLEGŁOŚĆ POMIĘDZY BRZESZCZOTEM TAŚMOWYM A TOROWISKIEM

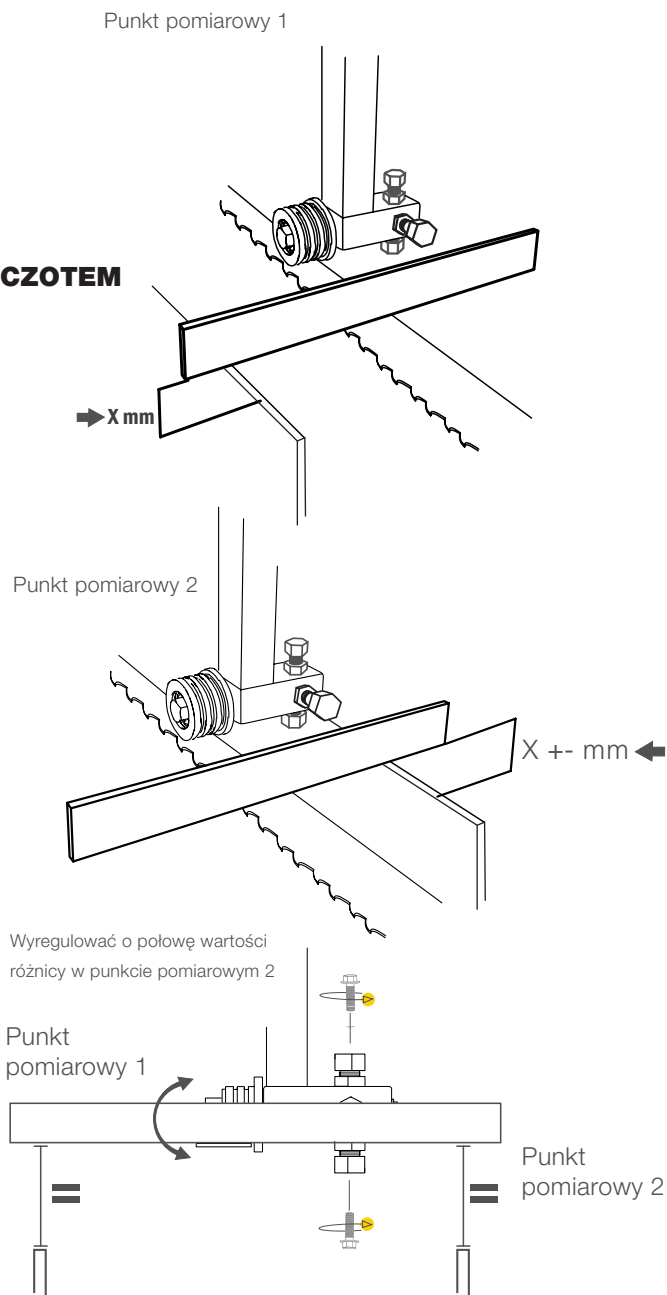
Aby zapewnić dobre działanie traka, brzeszczot taśmowy musi być ustawiony równoległe do torowiska. Umieścić liniał na brzeszczocie, jak najbliżej jednej z rolek prowadzących brzeszczotu. Liniał powinien opierać się o płaską krawędź brzeszczotu. Należy teraz wykonać pomiar od dolnej przedniej krawędzi liniału (punkt pomiarowy 1) pionowo w dół do łącznika poprzecznego. Zapisać zmierzoną wartość z punktu pomiarowego 1. Przesunąć głowicę tnącą do przodu i wykonać pomiar od tylnej krawędzi liniału w dół do łącznika poprzecznego (punkt pomiarowy 2). Porównać zmierzone wartości. Pomiary powinny mieć taką samą wartość w punkcie pomiarowym 1 i punkcie pomiarowym 2.

Jeśli wartości pomiarów są różne, obracać śruby regulacyjne prowadnicy brzeszczotu, aż wartości w obu punktach pomiarowych będą takie same. Jedną z metod ułatwiających regulację jest użycie wartości z punktu pomiarowego 1, porównanie jej z wartością z punktu pomiarowego 2, a następnie, poprzez podnoszenie lub opuszczanie prowadnicy brzeszczotu, wyregulowanie o połowę wartości różnicy w punkcie pomiarowym 2. Gdy brzeszczot jest ustawiony równoległe do prowadnic, powtórzyć czynności dla drugiej rolki prowadzącej brzeszczotu.

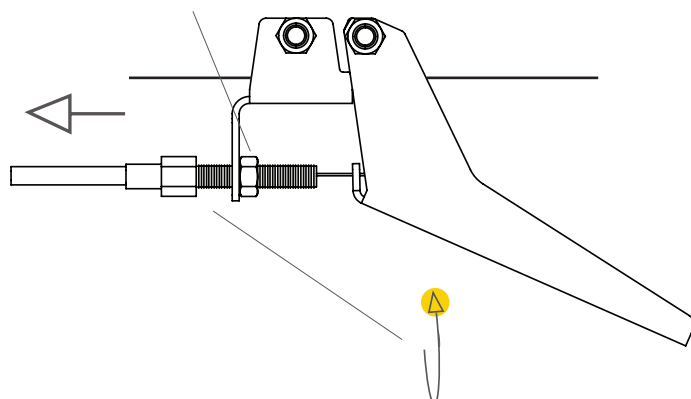
7

NAPRĘŻANIE LINKI PRZEPUSTNICY

Naprężanie linki przepustnicy można wykonać za pomocą śruby regulacyjnej mocującej osłonę linki. Obracać śrubę regulacyjną, aż naciśnięcie uchwyty przepustnicy do oporu będzie powodowało uzyskanie pełnej mocy przepustnicy w silniku. Następnie zabezpieczyć przeciwnakrętką.



Przeciwnakrętka _____



INNE REGULACJE



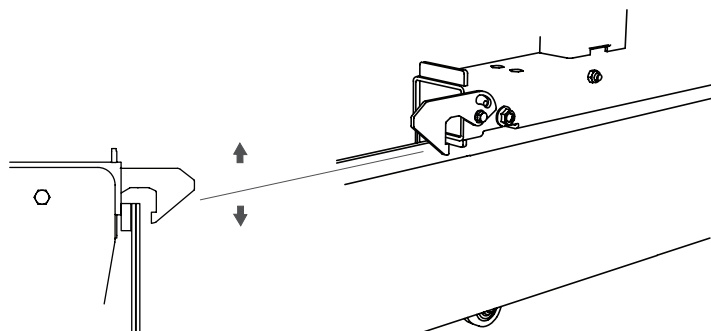
Przed rozpoczęciem regulacji należy przeczytać wszystkie instrukcje, a następnie postępować krok po kroku zgodnie z nimi.



Poniższe instrukcje są niezwykle ważne dla prawidłowego działania traka taśmowego, jednak regulacje te nie mają wpływu na siebie nawzajem i nie muszą być wykonywane w określonej kolejności.

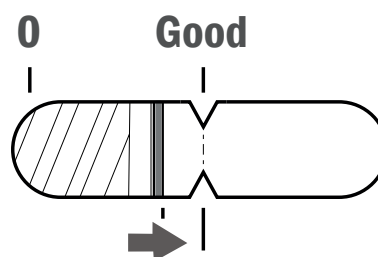
ZGARNIACZE

Sanie głowicy tnącej mają zgarniacze na swoich końcach. Ważne jest, aby regularnie sprawdzać, czy dotykają torowiska.



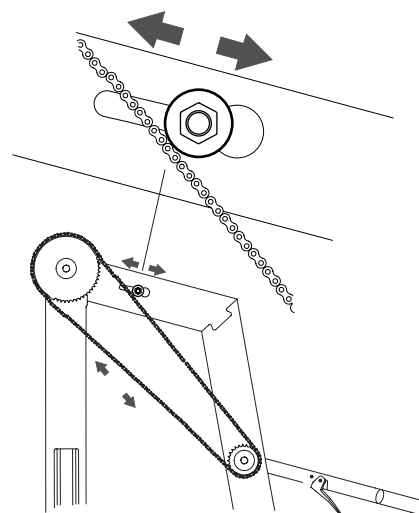
NAPRĘŻENIE BRZESZCZOTU

Naprężyć brzeszczot, obracając uchwyt typu T w prawo. Odczytać skalę naprężenia brzeszczotu znajdującą się wewnątrz osłony kół napędowych brzeszczotu. Naprężać brzeszczot, aż czerwona linia znajdzie się w jednej linii z dwoma „strzałkami” w otworze sprężyny napinającej brzeszczot.



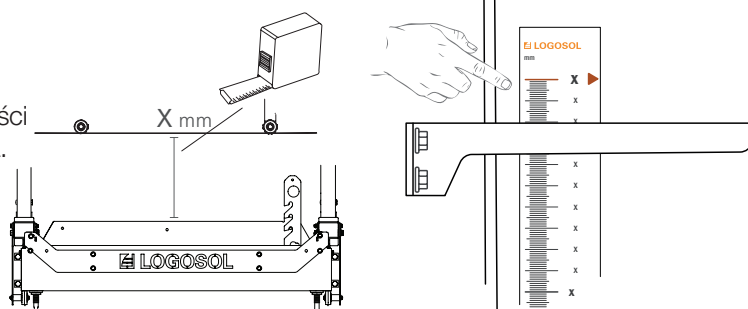
NAPRĘŻENIE ŁAŃCUCHA

Łańcuch korby musi być naprężony, aby zapewnić prawidłowe działanie mechanizmu podnoszącego. W pierwszej kolejności poluzować śrubę mocującą napinacza łańcucha. Następnie przesunąć napinacz łańcucha w stronę łańcucha, aż do uzyskania jego nieznacznego naprężenia. Następnie należy dokręcić śruby.



REGULACJA SKALI

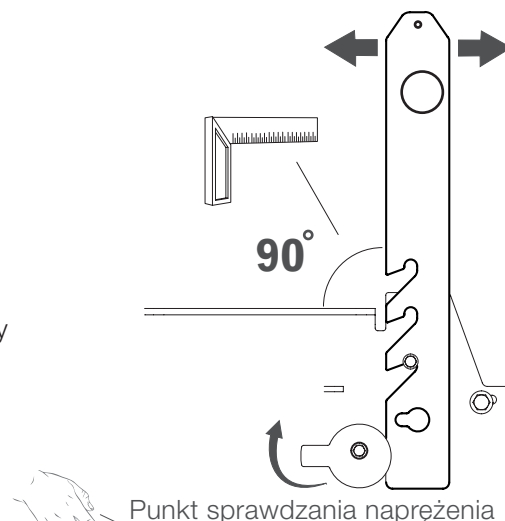
Aby skala wskazywała prawidłowe wartości pomiarów pomiędzy łącznikiem poprzecznym a brzeszczotem należy ją skalibrować. Wykonać następujące czynności: Zmierzyć odległość w poziomie pomiędzy głowicą tnącą a łącznikiem poprzecznym. Zapisać zmierzoną odległość. Zamontować skalę magnetyczną do płytki skali, aby wartość pomiaru wskazywana w górnej części wskaźnika była taka sama, jak wartość zapisana.



INNE REGULACJE

WSPORNIKI KŁODY

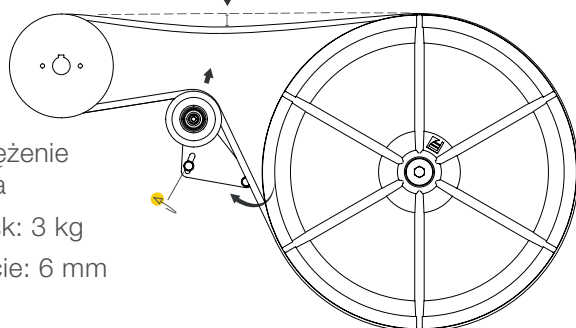
Aby trak taśmowy działał prawidłowo, łączniki poprzeczne i wsporniki kłody muszą być ustawione pod kątem prostym względem siebie. Aby wyregulować ich położenie należy obrócić uchwyt regulacyjny znajdujący się w dolnej części wspornika kłody. Sprawdzić kąt za pomocą ekerki.



NAPRĘŻENIE PASKA NAPĘDOWEGO

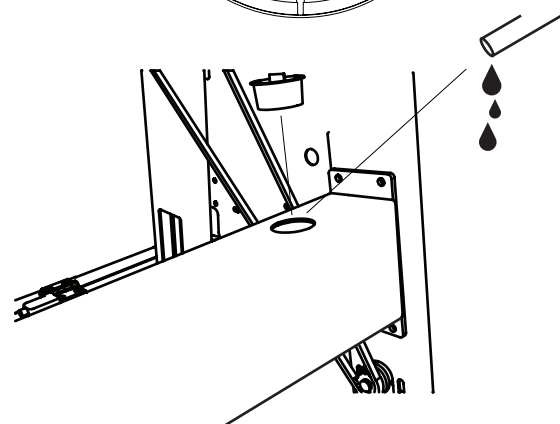
Aby pasek napędowy nie ślizgał się na kole pasowym, musi on być prawidłowo naprężony. Zespół kół napinacza paska można obracać wokół jego dolnych śrub. Ustawić naprężenie paska, aż do uzyskania takich samych wartości w punkcie sprawdzania naprężenia, jak podano poniżej.

Naprężenie paska
Nacisk: 3 kg
Ugięcie: 6 mm



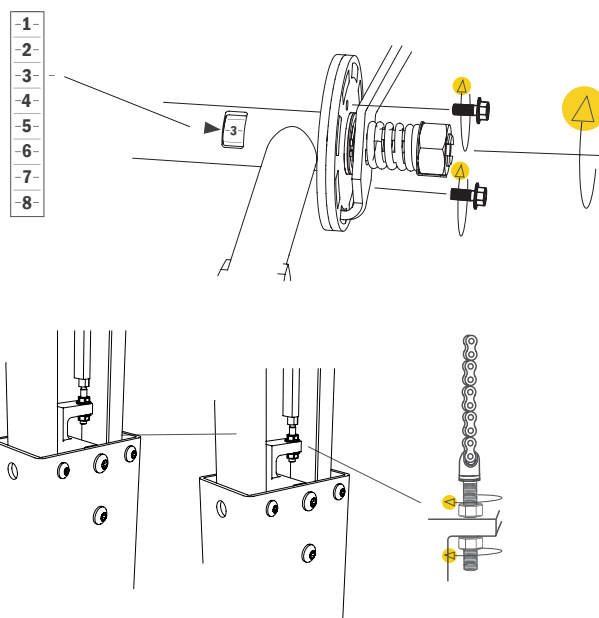
ZBIORNIK WODY

Przed uruchomieniem traka taśmowego należy napelnić zbiornik wody. Zbiornik napelnia się poprzez otwór z tyłu sań głowicy tnącej. Pojemność zbiornika wody to 7,5 litra.



REGULACJA KORBY

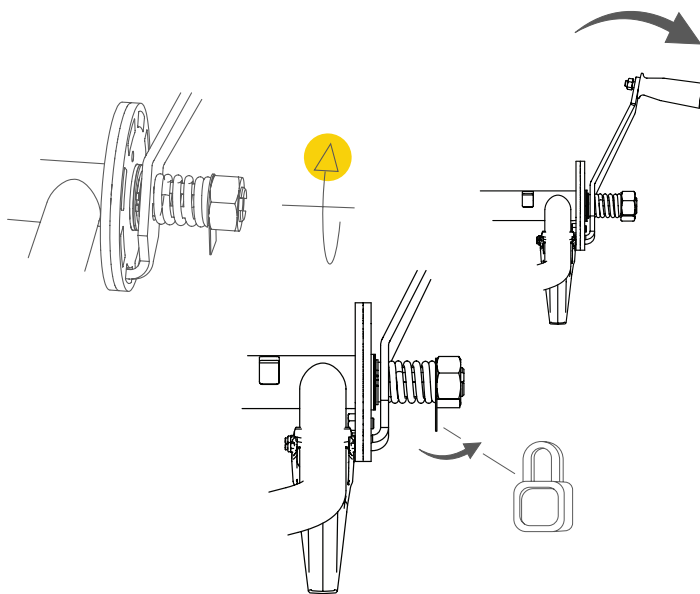
Aby skala na korbie głowicy tnącej działała prawidłowo, musi ona zostać skalibrowana. W tym celu należy opuścić głowicę tnącą do najniższego położenia, a następnie poluzować płytkę regulacyjną korby. Teraz należy podnieść głowicę tnącą, aż wskaźnik w rurze korby znajdzie się w jednej linii z numerem na skali korby. Nie ma znaczenia jaki to numer – ważne, aby był ustawiony w jednej linii ze wskaźnikiem. Następnie należy dokręcić śruby. Zakończyć regulację poprzez dokręcenie śrub regulacyjnych łańcuchów, aż głowica tnąca oprze się na ogranicznikach w nogach sań głowicy. Należy zachować ostrożność podczas regulacji, aby ustawić taką samą odległość po obu stronach oraz aby brzeszczot był ustawiony równoległe do torowiska.



INNE REGULACJE

REGULACJA SPRĘŻYNY KORBY

Dokręcić nakrętkę zabezpieczającą w celu napięcia sprężyny, aby uchwyt z łatwością powracał na miejsce i blokował tarczę korby. Gdy uchwyt działa prawidłowo, należy zgiąć podkładkę blokującą, aby zablokować nakrętkę zabezpieczającą.

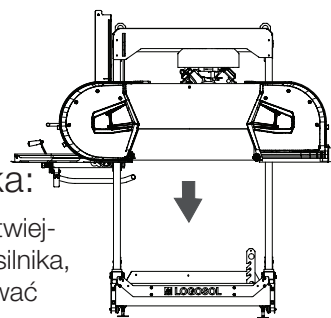


PRZYGOTOWANIE SILNIKA PRZED URUCHOMIENIEM

Przed pierwszym uruchomieniu traka taśmowego należy napędzić silnik olejem oraz paliwem. Aby ułatwić sobie pracę, należy opuścić głowicę tnącą do najniższego położenia. Szczegółowe informacje dotyczące silnika znajdują się w dołączonym do zestawu podręczniku użytkownika silnika.

Wskazówka:

Aby uzyskać łatwiejszy dostęp do silnika, należy wykonywać pracę przy opuszczonej głowicy tnącej.

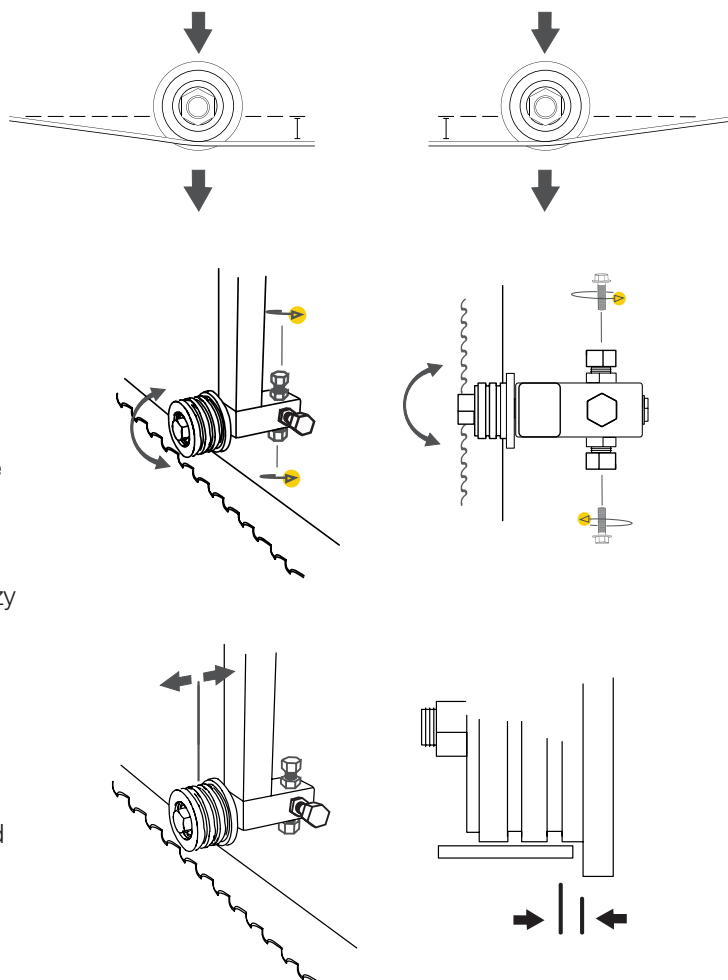


PROWADNICE BRZESZCZOTU

Prowadnice brzeszczotu napinają go, aby znajdował się 3 mm pod kołami napędowymi.

Dzięki prowadnicom brzeszczotu można regulować kąt nachylenia brzeszczotu mierzony w kierunku przecierania. Odbywa się to za pomocą górnych i dolnych śrub regulacyjnych. Prowadnice brzeszczotu należy wyregulować w taki sposób, aby były ustawione równoległe do tylnej części brzeszczotu. Odbywa się to za pomocą zewnętrznych i wewnętrznych śrub regulacyjnych. Niezwykle ważne jest, aby prowadnice brzeszczotu były ustawione równoległe do niego. Należy na to zwrócić szczególną uwagę podczas regulacji.

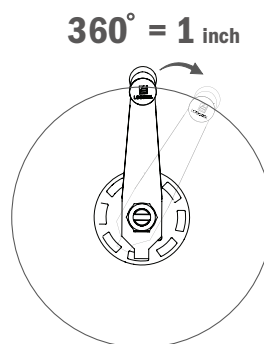
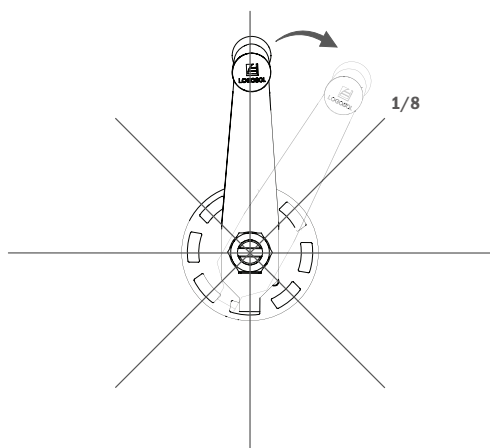
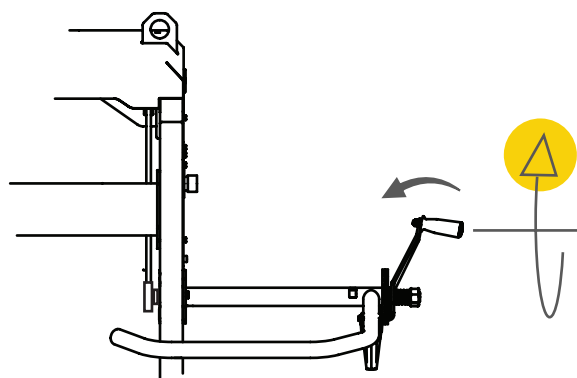
Prowadnicę brzeszczotu można wyregulować do wewnątrz lub na zewnątrz, pociągając lub popychając jej osie po poluzowaniu śrub regulacyjnych. Tylna część brzeszczotu powinna znajdować się około 3-5 mm od tylnej krawędzi rolki prowadzącej brzeszczotu.



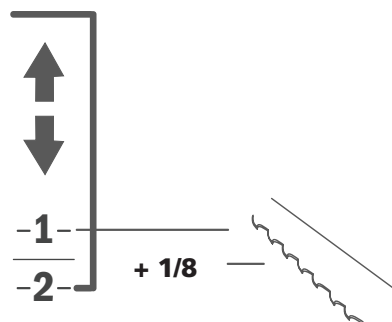
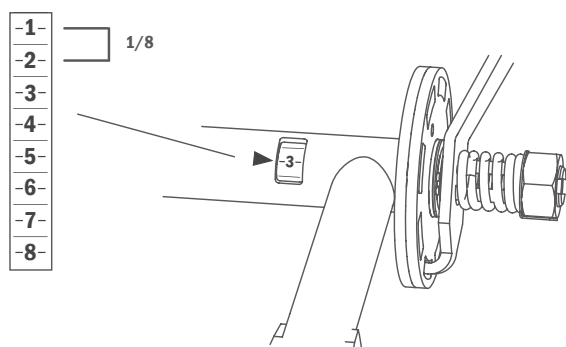
FUNKCJE TRAKA

DZIAŁANIE KORBY

Korba służąca do podnoszenia i opuszczania głowicy tnącej jest wyposażona w sprężynę. Aby zwolnić mechanizm blokujący podczas podnoszenia i opuszczania głowicy, należy wcisnąć korbę w kierunku maszyny.



Mechanizm blokujący korbę jest podzielony na osiem kroków na jeden obrót. Każdy krok powoduje przesunięcie głowicy tnącej o 1/8" (0,3 cm), a jeden pełny obrót to 1" (2,5 cm). Jako akcesorium dostępna jest tarcza z podziałem na 16 kroków.



Na rurze korby jest otwór, w którym widać liczby na skali. Skala składa się z 8 kroków, z których każdy to ruch głowicy o 1/8" (0,3 cm). **WSKAZÓWKA:** Gdy cięcie deski ma przechodzić powyżej brzeszczotu, należy uwzględnić kompensację rzazu, tzn. 1/8" (0,3 cm). Nigdy nie trzeba uwzględniać kompensacji rzazu dla drewna poniżej brzeszczotu. Ma ono ten sam wymiar, co pokazany na skali bezwzględnej na przedniej nodze sań.

Sposób używania skali na korbie podczas regulacji głębokości cięcia

Przykład 1: Jeśli deska jest cięta do grubości 1" (2,5 cm), a skala korby wskazuje cyfrę „3”, należy w pierwszej kolejności obrócić korbę o pełny obrót i zatrzymać ją na cyfrze „3”. Następnie należy obrócić korbę o jeden skok (1/8" = 0,3 cm) do cyfry „4”.

Przykład 2: Aby wyciąć deskę o grubości 2" (5 cm), zaczynając od cyfry „3” na skali, obrócić korbę o dwa obroty i zatrzymać na cyfrze „2”.

Przykład 3: Aby wyciąć deskę o grubości 3/4" (1,9 cm), zaczynając od cyfry „3” na skali, opuścić głowicę o 6/8 + jeden krok w celu kompensacji rzazu i zatrzymać na cyfrze „2”.

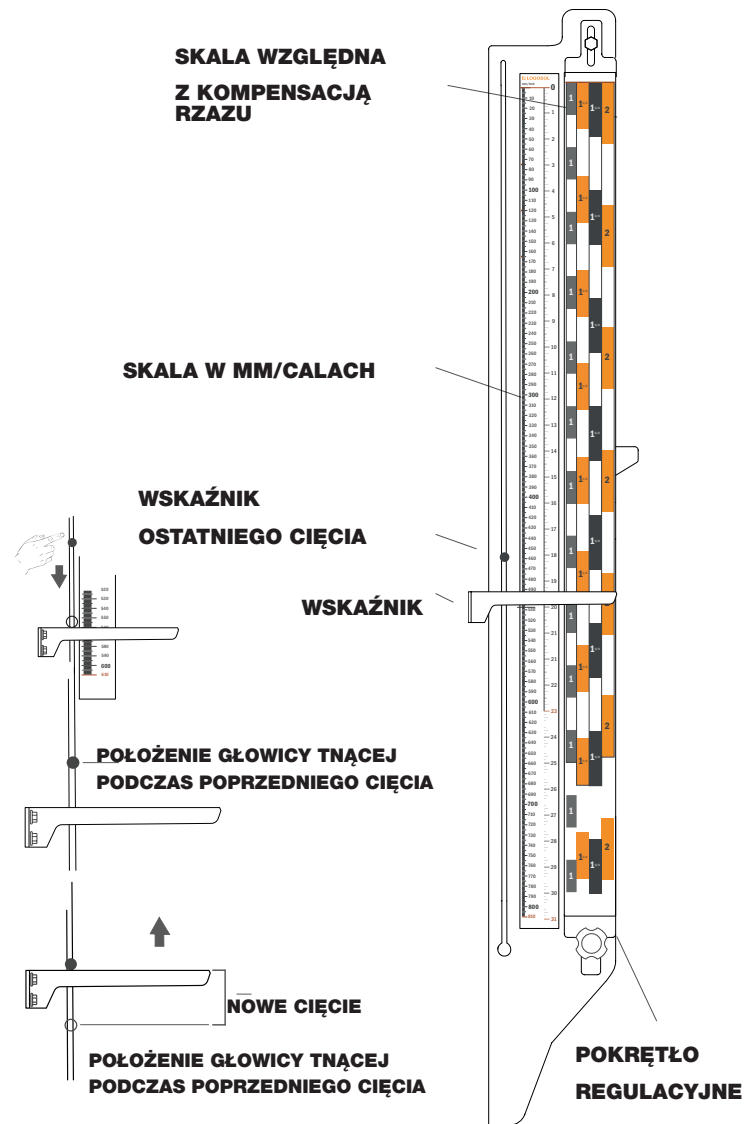
FUNKCJE TRAKA

FUNKCJE SKALI

Trak taśmowy ma dwie skale: jedną skalę milimetrową pokazującą odległość pomiędzy łącznikiem poprzecznym a brzeszczotem oraz jedną skalę z kompensacją rządu, pokazującą różne grubości desek w calach. Skala z kompensacją rządu jest regulowana za pomocą pokrętła znajdującego się w dolnej części skali. Dodatkową funkcją jest „Wskaźnik ostatniego cięcia” pomagający zapamiętać położenie głowicy tnącej podczas poprzedniego cięcia.

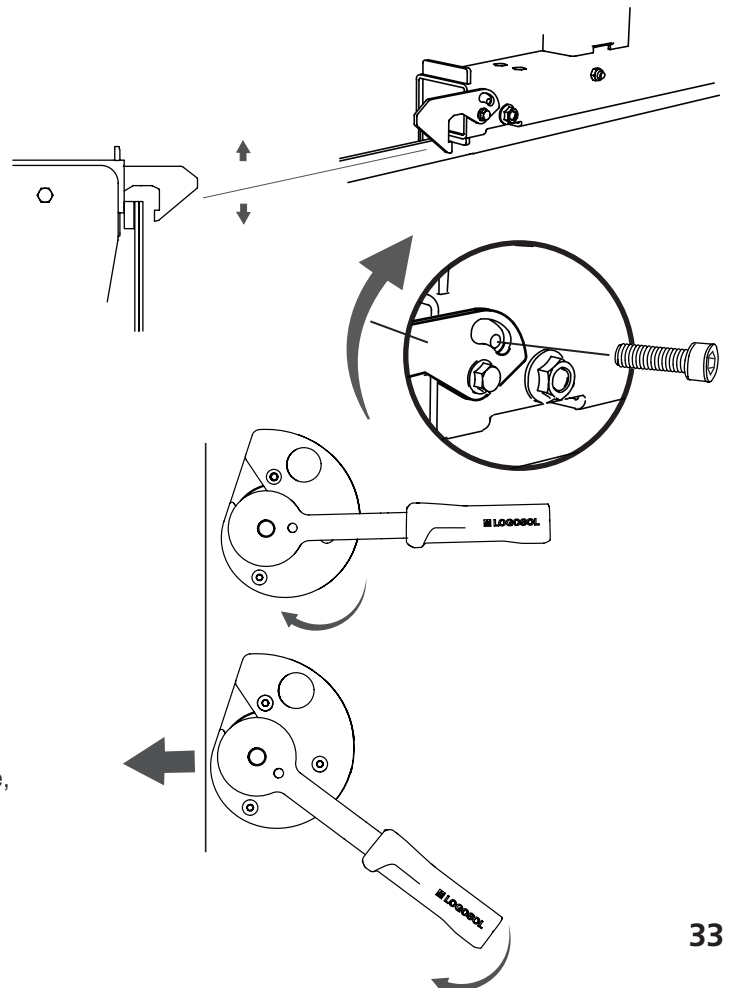
WSKAŹNIK OSTATNIEGO CIĘCIA

Aby użyć funkcji ostatniego cięcia, przed rozpoczęciem piłowania należy popchnąć wskaźnik w dół, aż oprze się o wskaźnik skali. Wskaźnik ostatniego cięcia pozostaje w tym położeniu w celu powrotu głowicy tnącej do następnego cięcia po jej podniesieniu. Następnie, po opuszczeniu głowicy do następnego cięcia, wskaźnik ostatniego cięcia jest punktem odniesienia pokazującym położenie głowicy podczas poprzedniego cięcia.



BLOKADA POSTOJOWA

Trak taśmowy jest wyposażony w dwa zaczepy blokujące sanie głowicy tnącej, gdy dotrze on do jednego z końców torowiska. Aby zwolnić blokadę postojową, przed przesunięciem sanie głowicy tnącej należy podnieść zaczepy stopą. Blokadę można otworzyć na końcu torowiska, tak aby zablokowanie nie następowało automatycznie. W tym celu należy wykręcić śrubę, która ogranicza ruch blokady.



ZACISKI KŁODY

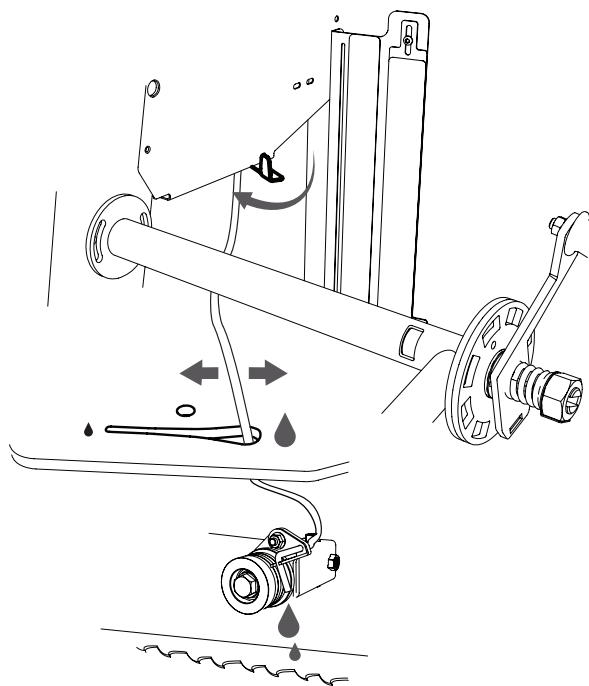
Trak taśmowy jest wyposażony w dwa zaciski kłody pozwalające zablokować kłodę w urządzeniu. Zacisk kłody to obrotowe urządzenie zaciskające.

W pierwszej kolejności należy ustawić płytkę obrotową w taki sposób, aby opierała się o kłodę. Odbывается to poprzez obrócenie płytki obrotowej w prawo. Następnie, aby zablokować kłodę, należy obrócić uchwyt na zacisku w prawo, jak pokazano na rysunku. Aby zredukować naprężenie należy wykonać czynności w odwrotnej kolejności. Płytkę oraz uchwyt należy wte dy obrócić w lewo.

FUNKCJE TRAKA

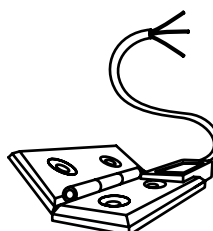
CHŁODZENIE WODĄ

Funkcja chłodzenia brzeszczotu wodą jest sterowana przy użyciu dźwigni umieszczonej na płycie bocznej po stronie operatora. W położeniu wyjściowym dźwignia jest ustawiona pod kątem prostym względem płytki bocznej. Aby uruchomić przepływ wody należy pociągnąć dźwignię do tyłu. Przepływ wody jest sterowany poprzez poruszanie przewodem w wycięciu zwężającym we wsporniku silnika.



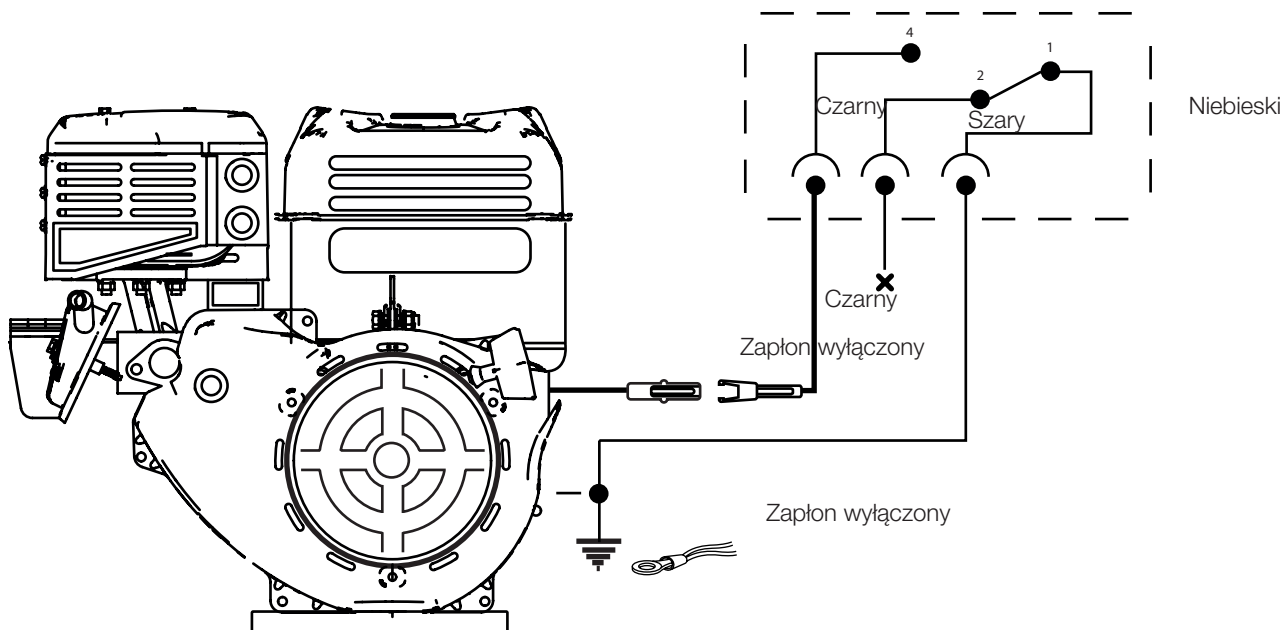
SCHEMAT ELEKTRYCZNY

SCHEMAT POŁĄCZEŃ WYŁĄCZNIKA BEZPIECZEŃSTWA




Elesa CFSQ,
60-SH-6-FAS-2


Wyłącznik bezpieczeństwa





OBSŁUGA URZĄDZENIA


OBSŁUGA URZĄDZENIA


 **OSTRZEŻENIE!** Narzędzia tnące: Podczas obsługi maszyny należy zawsze stać za saniami głowicy tnącej i trzymać obie dłonie na uchwycie operatora. Nie wolno stawać przed saniami głowicy tnącej lub brzeszczotem taśmowym. Nigdy nie ciągnąć sań z powrotem przez rzaz.


 **OSTRZEŻENIE!** Ryzyko obrażeń spowodowanych przygnieceniem. Obracające się części: Nawet niewielka siła wywierana na mechanizm zwalnający głowicy tnącej może spowodować niekontrolowane opadnięcie głowicy i szybki obrót korby, co może prowadzić do poważnych obrażeń.


 **OSTRZEŻENIE!** Nie wolno modyfikować tego urządzenia w sposób, w wyniku którego będzie ono odbiegało od oryginalnej konstrukcji. Nie wolno używać urządzenia, jeśli zostało zmodyfikowane. Nie używać akcesoriów innych niż opisane w niniejszym podręczniku użytkownika.


 **OSTRZEŻENIE!** Pęknięty brzeszczot taśmowy może wylecieć z dużą prędkością przez wylot trocin.


 Podczas obsługi urządzenia należy upewnić się, że nikt nie stoi po stronie traka, gdzie znajduje się wylot trocin. Jeśli brzeszczot jest nieprawidłowo zamontowany lub konserwowany, wzrasta ryzyko jego pęknięcia.


 Brzeszczoty taśmowe oraz elementy z tworzywa sztucznego traka są odporne na zimno do temperatury -25°C . Nie obsługiwać traka taśmowego w temperaturach poniżej -25°C .

 Upewnić się, że urządzenie jest prawidłowo zmontowane oraz konserwowane zgodnie z instrukcjami zawartymi w niniejszym podręczniku użytkownika.


 Nigdy nie pracować przy urządzeniu w pojedynkę. Upewnić się, że w zasięgu głosu znajdują się inne osoby dorosłe, na wypadek gdyby trzeba było wezwać pomoc.


 **OSTRZEŻENIE!** Zagrożenie ze strony wyrzucanych w powietrze fragmentów zabrudzonych kłód.


 Przed rozpoczęciem cięcia należy zawsze sprawdzić, czy w korze kłód nie ma zaklinowanych przedmiotów.


 Nigdy nie stawać pomiędzy stosem kłód a trakiem taśmowym. Podczas przemieszczania kłód zawsze stać obok stosu. Nigdy nie stawać w miejscu, gdzie istnieje ryzyko uderzenia toczącą się kłodą.


Obszar niebezpieczny urządzenia:


 Minimalną odległość bezpieczeństwa wokół traka taśmowego przedstawiono na rysunku 1. Należy zauważyć, że odległość bezpieczeństwa po lewej stronie traka taśmowego wynosi 15 m ze względu na ryzyko wyrzucenia fragmentów brzeszczotu przez wylot trocin w przypadku pęknięcia brzeszczotu. W przypadku pozostałych stron traka taśmowego odległość bezpieczeństwa wynosi 5 m. [Rysunek 1]


 **OSTRZEŻENIE!** Trzymać dłonie, kończyny i inne części ciała z dala od brzeszczotu taśmowego, przewodów oraz innych poruszających się części.


 **OSTRZEŻENIE!** Ryzyko przygniecenia przez sanie głowicy tnącej.


 Należy zawsze używać blokady postojowej podczas pracy z saniami głowicy tnącej.


 **OSTRZEŻENIE!** Ryzyko potknięcia o ramę torowiska i łączniki poprzeczne.

 Nigdy nie skracać drogi przez torowisko. Zawiesić przewody elektryczne wysoko w górze i w taki sposób, aby nie zostały uszkodzone lub aby nie stwarzały niebezpieczeństwa potknięcia się.

 **OSTRZEŻENIE!** Nigdy nie włączać silnika spalinowego w zamkniętych pomieszczeniach. Zapewnić dobrą wentylację. Spaliny zawierają szkodliwe związki stwarzające zagrożenie dla zdrowia i życia.

 **OSTRZEŻENIE!** Ryzyko przygniecenia pomiędzy trakiem a poruszającą się kłodą.

 Stos kłód powinien być zawsze zabezpieczony odpowiednimi pasami owiniętymi wokół kłód (patrz rozdział Instrukcje robocze).

 Nie wolno chodzić po ramie torowiska lub łącznikach poprzecznych.

OBSŁUGA URZĄDZENIA

Twarde sęki mogą powodować odchylenia w przetartym materiale.

PRZED KAŻDYM URUCHOMIENIEM URZĄDZENIA:

Upewnić się, że:

- operator ma na sobie zalecane środki ochrony indywidualnej
- prawidłowo wykonano zalecane procedury konserwacji
- brzeszczot taśmowy nie porusza się, gdy silnik pracuje na biegu jałowym
- urządzenie stoi bezpiecznie na utwardzonym podłożu, a części torowiska są podpierane na całej ich długości
- prawidłowo zamontowano ograniczniki torowiska oraz kółka przeciwwywrotne sań
- wszystkie elementy traka taśmowego są prawidłowo i bezpiecznie zamontowane, a także są w dobrym stanie
- wszystkie urządzenia zabezpieczające traka taśmowego są prawidłowo i bezpiecznie zamontowane, a także są w dobrym stanie
- brzeszczot taśmowy jest prawidłowo zamontowany, może obracać się swobodnie i obraca się w prawidłowym kierunku.

Przed każdym cięciem:

Upewnić się, że:

- w obszarze niebezpiecznym urządzenia nie znajdują się żadne zwierzęta ani osoby, za wyjątkiem operatora

- w obszarze pracy nie ma przedmiotów mogących spowodować zagrożenie potknięciem lub rozproszenia uwagi operatora
- brzeszczot taśmowy nie dotyka wsporników ani zacisków kłody
- torowisko nie jest zanieczyszczone
- kłoda jest bezpiecznie zamocowana
- regulowana osłona brzeszczotu została prawidłowo dostosowana do maksymalnej szerokości kłody.

Podczas obsługiwanania urządzenia:

OSTRZEŻENIE! Ryzyko obrażeń spowodowanych poparzeniami. Silnik i jego tłumik bardzo silnie nagrzewają się podczas pracy i pozostają gorące przez pewien czas po wyłączeniu. Dotyczy to również silnika pracującego na biegu jałowym.



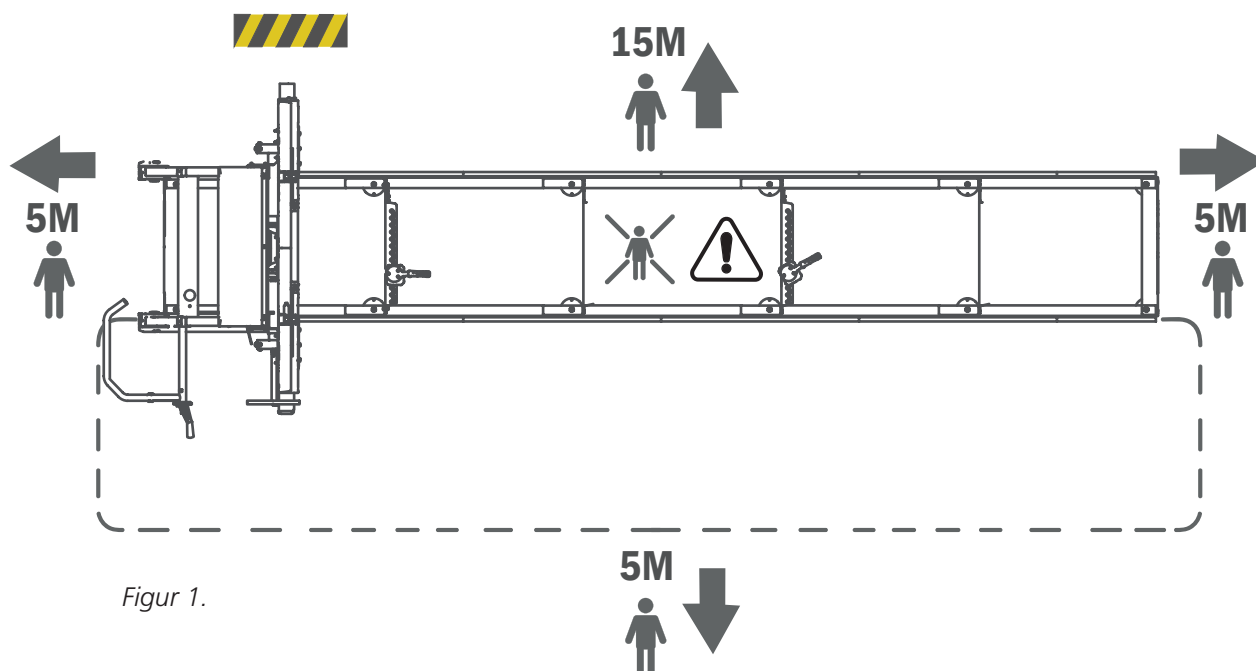
OSTRZEŻENIE! Ryzyko pożaru! Benzyna i opary benzyny są niezwykle łatwopalne. Należy unikać zagrożeń związanych z pożarem, eksplozją i wdychaniem oparów.



! Przed uzupełnieniem paliwa należy wyłączyć silnik i odczekać co najmniej 10 minut w celu jego ostygnięcia.



Opuszczając stanowisko pracy nawet na chwilę (np. aby przenieść pocięte drewno lub wykonać prace konserwacyjne), należy zawsze wyłączać silnik.



Figur 1.

OBSŁUGA URZĄDZENIA

PRZECHOWYWANIE

Jeśli trak taśmowy nie jest używany (nawet przez krótki okres), należy wymontować z urządzenia brzeszczot taśmowy i przechowywać go w miejscu niedostępnym dla dzieci i innych osób.

Przechowywanie przez dłuższy okres:

- opróżnić zbiornik paliwa i zbiornik wody,
- wymontować brzeszczot taśmowy z urządzenia,
- zamknąć zawór paliwowy,
- zamocować sanie głowicy tnącej do łoża.

Przechowywać trak taśmowy w miejscu niedostępnym dla dzieci i innych osób, najlepiej w zamkniętym miejscu.

- ! Każdorazowo po zakończeniu pracy zmniejszyć naprężenie brzeszczotu, aby zredukować jego zużycie.

KONSERWACJA

- ! **OSTRZEŻENIE!** Ryzyko odniesienia poważnych obrażeń.

- ! Przed wykonaniem jakichkolwiek czynności serwisowych oraz konserwacyjnych przy urządzeniu: ustawić kluczyk zapłonu w położeniu OFF (wyłączonym) i zamknąć zawór paliwowy.

- ! **OSTRZEŻENIE!** Ryzyko obrażeń spowodowanych poparzeniami. Silnik i jego tłumik bardzo silnie nagrzewają się podczas pracy i pozostają gorące przez pewien czas po wyłączeniu.

- ! Przed wykonaniem jakichkolwiek prac serwisowych lub konserwacyjnych przy urządzeniu poczekać na ostygnięcie silnika i jego tłumika.

PRZEMIESZCZANIE TRAKA

- ! **OSTRZEŻENIE!** Ryzyko obrażeń spowodowanych przygnieceniem.

- ! Podczas podnoszenia i przemieszczania elementów urządzenia upewnić się, że w odległości 5 m od urządzenia nie ma żadnych osób ani zwierząt. Zabezpieczyć urządzenie podczas transportu.

- ! Nie wolno razem podnosić ani transportować sanie głowicy tnącej i torowiska/łoża. Muszą one być transportowane osobno jako dwie części.

Podnoszenie sanie głowicy tnącej: Rozłączyć kółka przeciwwywrotne sanie (po jednym z każdej strony) i podnieść sanie za pomocą odpowiedniego sprzętu przymocowanego do zaczepów do podnoszenia umieszczonych w górnej części sanie. Masa, patrz Dane techniczne.

Podnoszenie torowiska: Użyć ręcznego wózka do palet lub wózka widłowego i podnosić od spodu za ramę torowiska. Przed podniesieniem umieścić ochronną warstwę drewna na zębach wideł. Upewnić się, że części torowiska są dobrze wyważone i zabezpieczyć całość na zębach wideł przed przetransportowaniem. Masa, patrz Dane techniczne.

UZUPEŁNIANIE PALIWA

- ! **OSTRZEŻENIE!** Ryzyko obrażeń spowodowanych poparzeniami. Benzyna to niezwykle łatwopalna ciecz.

- ! Przed uzupełnieniem paliwa w silniku urządzenia należy odczekać, aż silnik ostygnie. Ustawić kluczyk zapłonu w położeniu OFF (wyłączonym) i zamknąć zawór paliwowy.

Uzupełnianie paliwa: Przed uzupełnieniem paliwa opuścić głowicę tnącą do najniższego położenia i ustawić sanie głowicy tnącej w położeniu zablokowanym na jednym z końców torowiska. Używać lejka i starać się uniknąć rozlania.

ODPROWADZANIE TROCIN

Jeśli trak jest używany na zewnątrz, może być obsługiwany bez użycia odciągu do trocin.

- ! Należy regularnie usuwać trociny zbierające się wokół urządzenia, np. za pomocą łopaty. W przypadku podłączenia odciągu do trocin wymagana jest przepustowość co najmniej 800 m³/h.

- ! **Odciąg:** W przypadku podłączenia do traka odciągu, musi on mieć przewód spiralny z możliwością uziemienia.

URUCHOMIENIE I ZATRZYMANIE

URUCHOMIENIE

1. Otworzyć zawór paliwowy, przestawiając dźwignię sterowania zaworem paliwowym w prawo do położenia „ON” (włączonego).
2. Aby uruchomić nierozgrzany silnik, przestawić dźwignię ssania do położenia zamknięcia (dźwignia sterująca jest w położeniu lewym). Aby uruchomić rozgrzany silnik, przestawić dźwignię ssania do położenia otwarcia (dźwignia sterująca jest w położeniu prawym).
3. Obrócić kluczyk zapłonu do położenia „ON” (włączonego).
4. Delikatnie pociągnąć dźwignię rozrusznika, aż do wycucia nieznacznego oporu, a następnie mocno pociągnąć. Delikatnie ustawić dźwignię rozrusznika w pierwotnym położeniu.
5. Zwiększyć obroty, ściskając dźwignię przepustnicy do jej położenia końcowego. Silnik pracuje z prędkością roboczą, a brzeszczot taśmowy zaczyna się obracać.
6. Jeśli ssanie jest w położeniu zamkniętym, stopniowo przestawiać jego dźwignię sterującą w stronę położenia otwarcia w miarę nagrzewania się silnika.

ZATRZYMANIE

Brzeszczot taśmowy zatrzymuje się poprzez zwolnienie dźwigni przepustnicy na uchwycie operatora. Brzeszczot taśmowy następnie zwalnia i zatrzymuje się, a silnik przechodzi na obroty jałowe. Następnie należy wyłączyć silnik, ustawiając kluczyk zapłonu w położeniu „OFF” (wyłączonym) i zamykając zawór paliwowy.

INSTRUKCJE ROBOCZE

UKŁADANIE KLÓD

Nie układać kłód do wysokości powyżej 1 m.


Mokre, zapiaszczone, zabłocone lub zanieczyszczone kłody znacznie skracają żywotność brzeszczotu taśmowego i zwiększają ryzyko jego pęknięcia. Należy unikać przeciągania kłód po ziemi i starać się utrzymywać kłody w jak najlepszej czystości.

Zaleca się również układanie różnych rodzajów drewna w osobne stosy.


STÓŁ ZAŁADOWCZY


Kłody można ładować z obu stron traka taśmowego. Jeśli stos kłód jest umieszczony po stronie operatora, należy go zabezpieczyć przed każdym cięciem.


Zbudować stół załadowczy o tej samej wysokości co łączniki poprzeczne traka taśmowego. Jeśli stół załadowczy znajduje się po lewej stronie traka taśmowego, powinien kończyć się 10 cm od urządzenia. Jeśli stół załadowczy znajduje się po stronie operatora, powinien kończyć się około 1 m od traka taśmowego, a pomiędzy stołem a urządzeniem należy zastosować demontowaną rampę załadowczą. Upewnić się, że w tylnej części stołu załadowczego umieszczone są duże kliny, aby kłody się z niego nie staczały.


 Sprawdzić, czy kłody najbliżej traka taśmowego są zabezpieczone wytrzymałymi pasami, aby nie stoczyły się w stronę traka podczas jego działania. [Patrz Rysunek 2]

ŁADOWANIE KLÓD

 **OSTRZEŻENIE!** Ryzyko obrażeń spowodowanych przygnieceniem pomiędzy kłodą a trakiem taśmowym.

 Należy zawsze stać obok stołu załadowczego podczas ładowania kłód. [Patrz Rysunek 3, obszar A]

 Unikać stawania pomiędzy stołem załadowczym/stosem kłód a trakiem taśmowym. Stos kłód musi być zawsze zabezpieczony odpowiednimi pasami, gdy operator znajduje się w obszarze B [patrz Rysunek 3].

 Kłody należy przetaczać ze stołu załadowczego. Nie należy ich upuszczać na trak taśmowy.

Podczas ładowania kłody:

1. Ustawić sanie głowicy tnącej w skrajnie tylnym położeniu na torowisku (położenie „wyjściowe”).

2. Podczas ładowania kłody po stronie operatora podnieść wsporniki kłody do najwyższego położenia. Podczas ładowania kłody po lewej stronie traka taśmowego wsporniki kłody należy przełożyć na przeciwną stronę łoża (po stronie operatora). Następnie należy zamontować je w najwyższym położeniu. Gdy kłoda leży stabilnie na łożu, zamontować wsporniki kłody po lewej stronie urządzenia.

3. W przypadku stosowania demontowanej rampy załadowczej, powinna być ona zbudowana i ustawiona w taki sposób, aby pomiędzy stołem załadowczym a trakiem taśmowym nie było żadnego odstępu.

4. Odczepić pasy mocujące przednią część stosu kłód.

5. Załadować kłodę, przytaczając ją.

6. Zabezpieczyć przednią część stosu kłód pasami.

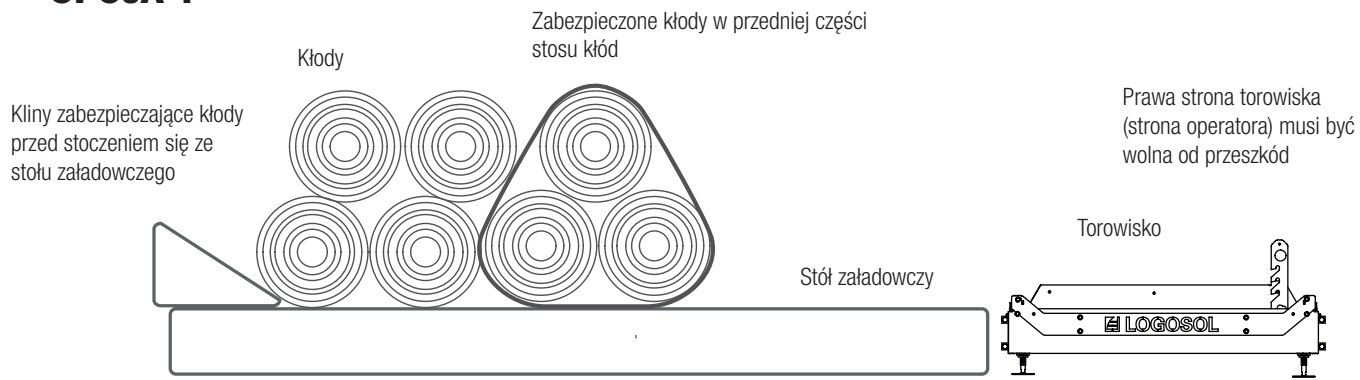
7. Ostrożnie przytoczyć kłodę, aż spocznie na ogranicznikach kłód. Użyć obracaka do kłód. Wyśrodkować kłodę prostopadle nad poprzecznymi łącznikami łoża.

8. Wyregulować wsporniki kłody w taki sposób, aby podierały kłodę, jednak nie stykały się z brzeszczotem taśmowym podczas cięcia. Zablokować wsporniki kłody w wybranym położeniu.

9. Odpowiednio ustawić zaciski kłody, aby znalazły się w tym samym położeniu co wsporniki kłody, jednak po jej przeciwnej stronie. Wyregulować wysokość zacisków, aby zabezpieczyć kłodę. Upewnić się, że zaciski kłody nie będą stykały się z brzeszczotem taśmowym podczas cięcia.

INSTRUKCJE ROBOCZE

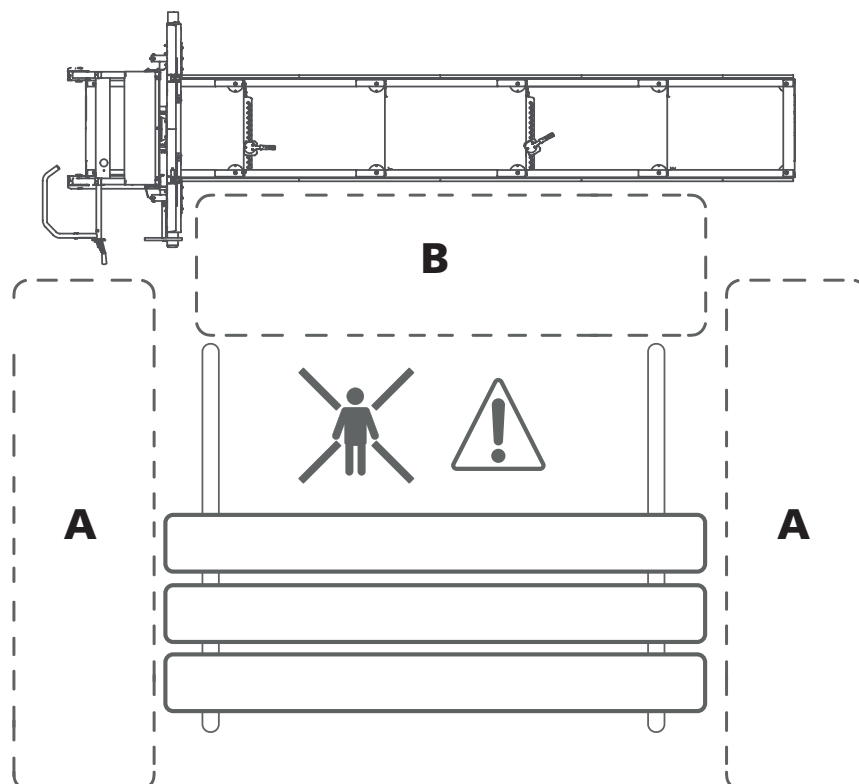
OPCJA 1



OPCJA 2



Rysunek 3



INSTRUKCJE ROBOCZE

REGULACJA CIĘCIA

Położenie głowicy tnącej może być regulowane krokowo w celu ustawienia głębokości cięcia. Trak taśmowy B751 PRO jest wyposażony w standardowe skale 1" (2,5 cm), 1 1/2" (3,8 cm), 1 3/4" (4,4 cm) i 2" (5 cm) z kompensacją rzazu. Głębokość cięcia jest regulowana za pomocą korby na głowicy tnącej. Opuszczać głowicę w dół, aż znacznik żądanej wartości wyrówna się ze wskaźnikiem.

CIĘCIE

! **OSTRZEŻENIE!** Narzędzia tnące:

! Podczas obsługi maszyny należy zawsze stać za saniami głowicy tnącej i trzymać obie dłonie na uchwycie operatora. Nie wolno stawać przed saniami lub brzeszczotem. Nigdy nie ciągnąć sań z powrotem przez rzaz.

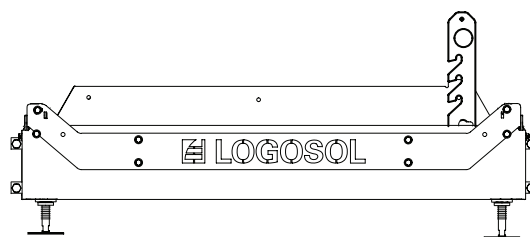
! **OSTRZEŻENIE!** Należy przeczytać wszystkie instrukcje dotyczące bezpieczeństwa opisane w rozdziale *Instrukcje dotyczące bezpieczeństwa* w sekcji *Przed każdym cięciem* i ich przestrzegać.

1. Przed uruchomieniem traka wykonać wszystkie kontrole bezpieczeństwa opisane w rozdziale *Instrukcje dotyczące bezpieczeństwa* w sekcji *Przed każdym uruchomieniem urządzenia*.

2. Podnieść wsporniki kłody, aby je odblokować, a następnie umieścić je na żądanej wysokości i zablokować w miejscu.

! **OSTRZEŻENIE!** Ryzyko przycięcia.

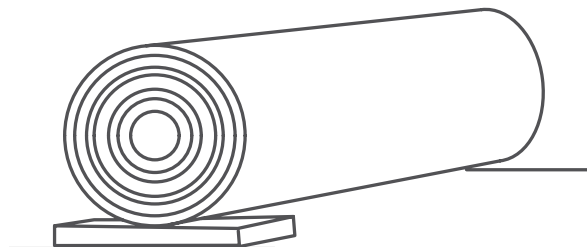
! Podczas opuszczania wsporników kłody należy uważać na palce. Upewnić się, że wsporniki kłody są prawidłowo i bezpiecznie zamocowane w wycięciach regulacyjnych.



3. Podczas przetaczania kłody na łożo należy używać dostępnego jako akcesorium obracaka. Wyśrodkować kłodę na łożu i docisnąć ją do wsporników kłody. Sprawdzić położenie kłody na łożu. Aby móc wykonać cięcie przez całą długość kłody, nie może ona wystawać poza ostatni łącznik poprzeczny.

4. Obrócić kłodę do położenia, w którym cięcie będzie najbardziej skuteczne.

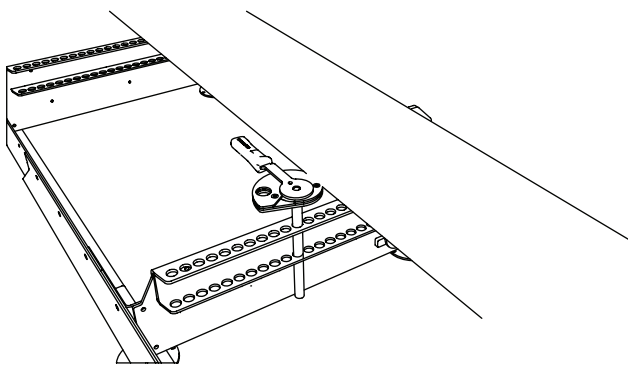
5. Jeśli średnica kłody zmniejsza się z jednego końca do drugiego, aby otrzymać najlepsze wyniki cięcia, należy dokonać kompensacji. Cięcie powinno zawsze biec równoległe do osi kłody. Należy umieścić podkładkę pomiędzy łącznikiem poprzecznym łoża a węższym końcem kłody.



Podkładka umieszczona pod węższym końcem kłody.

INSTRUKCJE ROBOCZE

6. Unieruchomić kłodę za pomocą zacisków kłody. Wyregulować wysokość zacisków kłody. Upewnić się, że nie będą stykać się z brzeszczotem taśmowym podczas cięcia.



Zacisk kłody. Zaleca się używanie dwóch zacisków kłody. Zaleca się używanie dwóch zacisków kłody.

7. Ustawić wysokość głowicy tnącej dla cięcia, obracając korbę regulacji głębokości cięcia. Obracanie korby w prawo powoduje podniesienie głowicy tnącej, a obracanie w lewo jej opuszczenie.

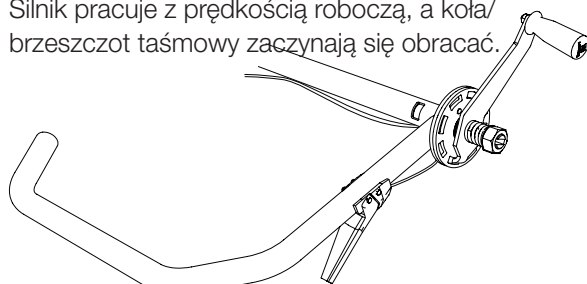
8. Upewnić się, że brzeszczot nie będzie stykać się ze wspornikami oraz zaciskami kłody.

9. Ustawić regulowaną osłonę brzeszczotu, uwzględniając najszerszą część kłody.

10. Otworzyć zawór płynu chłodzącego brzeszczotu, aby płyn kapał na rolkę prowadzącą brzeszczotu/brzeszczot taśmowy.

11. Przed każdym cięciem należy wykonać wszystkie kontrole bezpieczeństwa opisane w rozdziale *Instrukcje dotyczące bezpieczeństwa* w sekcji *Przed każdym cięciem*.

12. Stać za uchwytem operatora sań głowicy tnącej i uruchomić silnik. Zwiększyć obroty, ściskając dźwignię przepustnicy do jej położenia końcowego. Silnik pracuje z prędkością roboczą, a koła/brzeszczot taśmowy zaczynają się obracać.



Uchwyt operatora i przepustnica.

13. Trzymając obie dłonie na uchwycie operatora, ostrożnie popchnąć sanie głowicy tnącej do przodu do momentu, gdy brzeszczot zacznie ciąć kłodę. Gdy brzeszczot taśmowy znajdzie się całkowicie w kłodzie, można zwiększyć prędkość przesuwu. Dostosować prędkość przesuwu w taki sposób, aby cięcie było proste i miało równe krawędzie. Zmniejszyć prędkość posuwu podczas przecinania sęków w drewnie lub mniejszą szybkość podczas cięcia dużych oraz twardych kłód. Prędkość posuwu należy zmniejszyć również przy końcu kłody.

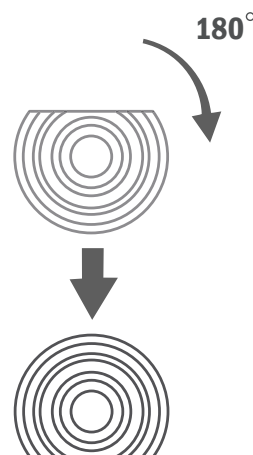
14. Po przecięciu kłody natychmiast zwolnić dźwignię przepustnicy i poczekać na zatrzymanie się brzeszczotu. Wskazówka: Zwolnienie przepustnicy na moment przed wyjściem brzeszczotu na końcu kłody spowoduje jego szybsze zatrzymanie.

15. Zdjąć deskę z kłody.

16. Nieznacznie podnieść głowicę tnącą i ręcznie ustawić sanie głowicy tnącej z powrotem w położeniu początkowym.

17. Ustawić wysokość dla następnego cięcia. Użyć korby oraz skali głębokości cięcia.

18. Obrócić kłodę o 180°, aby świeżo przecięta powierzchnia spoczęła na łożu.

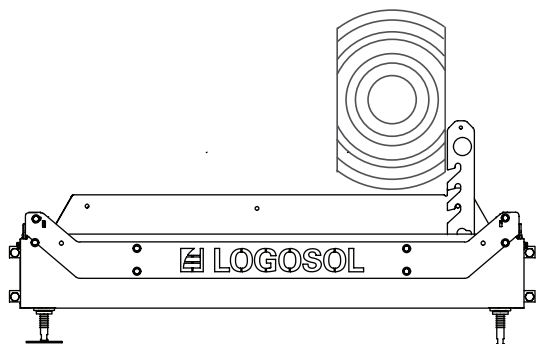


Obrócić kłodę o 180°, aby świeżo przecięta powierzchnia spoczęła na łożu.

Opuścić wsporniki oraz zaciski kłody, aby nie stykały się z brzeszczotem, a następnie zablokować kłodę w miejscu za pomocą zacisków. Ciąć dalej, aż do uzyskania żądanej szerokości ściętego materiału.

INSTRUKCJE ROBOCZE

Obrócić kłodę o 90° stopni, aby jedna ze świeżo przeciętych stron oparła się na płasko o wsporniki kłody, a następnie zablokować kłodę za pomocą zacisków. Można teraz wykonać trzecie cięcie, a następnie wyprodukować deski. Może wystąpić konieczność kompensacji zmieniającego się obwodu kłody. Stopniowo opuszczać wsporniki kłody i ciąć ją z korą skierowaną w dół.



Obrócić kłodę o 90° stopni, aby jedna ze świeżo przeciętych stron oparła się na płasko o wsporniki kłody, a następnie zablokować kłodę za pomocą zacisków.

19. Po obróceniu kłody ostatni raz w celu wycięcia ostatnich desek należy obliczyć, gdzie należy wykonać ostatnie cięcie, aby zgadzało się ono z obliczeniami. Należy to sprawdzić poprzez opuszczanie brzeszczotu, aż oprze się o kłodę. Można teraz odczytać skalę bezwzględną, aby określić ilość drewna pod brzeszczotem. Ustawić głowicę tnącą na żądanej wysokości.

WSKAZÓWKA: Najlepszym sposobem jest poczekanie z obróceniem kłody, aż pozostanie materiału zaledwie na jedną deskę 2" (5 cm). Tym sposobem wykonywanie obliczenia nie jest konieczne.

POSTĘPOWANIE Z PRZETARTYM DREWNIEM


Przecierając materiał na deski można natychmiast zdejmować deski z kłody lub można pozostawić je w miejscu i przetrzeć większą ilość desek przed ich zdjęciem.


Podczas podnoszenia desek z torowiska należy upewnić się, że sanie głowicy tnącej są w położeniu zablokowanym na jednym z końców torowiska. Następnie należy ułożyć przetarte drewno w odpowiedni stos. Umieścić przekładki pomiędzy warstwami desek, aby przyspieszyć schnięcie.

KONSERWACJA


KONSERWACJA

W niniejszym rozdziale opisano regularne czynności konserwacyjne, które powinien wykonywać operator. Należy koniecznie przestrzegać zalecanych okresów przeglądowych, ponieważ wpływa to na prawidłowe działanie traka taśmowego.


 **OSTRZEŻENIE!** Ryzyko odniesienia poważnych obrażeń:


 Przed wykonaniem jakichkolwiek czynności serwisowych oraz konserwacyjnych przy urządzeniu: ustawić kluczyk zapłonu w położeniu OFF (wyłączonym) i zamknąć zawór paliwowy.


 **OSTRZEŻENIE!** Ryzyko ran ciętych:

 Zwinięte brzeszczoty taśmowe mogą nieoczekiwanie rozwinąć się ze znaczną siłą. Ze zwiniętymi brzeszczotami należy obchodzić się z najwyższą ostrożnością.

 **OSTRZEŻENIE!** Ryzyko pożaru:


 W pobliżu silnika traka taśmowego, zbiorników paliwa, paliwa lub innych palnych materiałów nie wolno palić lub wykonywać jakichkolwiek innych czynności (spawanie, ostrzenie brzeszczotów itd.), mogących prowadzić do powstawania iskier lub płomieni.

 W przypadku rozlania paliwa podczas jego uzupełniania należy natychmiast je wytrzeć. Jeśli paliwo dostanie się na ubranie, należy je natychmiast zmienić.


 Nie wolno włączać silnika w przypadku wycieku paliwa lub oleju. Przed uzupełnieniem poziomu paliwa należy zawsze wyłączyć silnik.

KONSERWACJA

OBCHODZENIE SIĘ Z BRZESZCZOTAMI TAŚMOWYMI

 **OSTRZEŻENIE!** Narzędzia tnące: Nieodpowiednie obchodzenie się z brzeszczotami taśmowymi może prowadzić do obrażeń ciała zagrażających życiu. Brzeszczoty taśmowe są niezwykle ostre.

 **OSTRZEŻENIE!** Ryzyko ran ciętych.

 **Podczas obchodzenia się z brzeszczotami taśmowymi:**

- zawsze nosić rękawice ochronne (klasy 1) wykonane ze skóry
- zawsze nosić dobrze przylegające okulary ochronne lub maskę
- zawsze nosić obuwie ochronne z zabezpieczeniem przed przecięciem, stalowymi noskami oraz antypoślizgowymi podeszwami
- zawsze nosić długie spodnie ochronne
- utrzymywać osoby i zwierzęta w bezpiecznej odległości: co najmniej 5 m

WYMIANA BRZESZCZOTÓW TAŚMOWYCH

Aby zapewnić najwyższą wydajność brzeszczotu, należy go regularnie wymieniać. Brzeszczoty należy wymieniać zazwyczaj po przecięciu 15-30 kłód, jednak zależy to od stopnia czystości kory. Używanie nieostrych brzeszczotów taśmowych powoduje pofalowania lub nieprecyzyjne cięcia, skraca żywotność brzeszczotu oraz zwiększa ryzyko jego pęknięcia. Podczas obchodzenia się z brzeszczotami taśmowymi należy zawsze nosić rękawice ochronne.

Aby wymontować brzeszczot taśmowy:

1. Zmniejszyć naprężenie brzeszczotu, obracając uchwyt typu T w lewo.
2. Otworzyć osłonę kół napędowych brzeszczotu.
3. Zdjąć brzeszczot z kół napędowych.

Aby zamontować nowy brzeszczot taśmowy:

1. Zamontować brzeszczot pod osłonami, a następnie wokół kół napędowych. Upewnić się, że zęby są skierowane w stronę użytkownika.
2. Obrócić brzeszczot taśmowy ręką w kierunku cięcia, aby sprawdzić, czy porusza się on prosto. Patrz rozdział Położenie wzdlużne brzeszczotu na stronie 25.
3. Zamknąć osłony nad kołami napędowymi.
4. Zablokować osłony.

SMAROWANIE CZĘŚCI URZĄDZENIA

Aby utrzymać trak taśmowy w dobrym stanie przez wiele lat i cieszyć się bezawaryjną pracą, ważne jest smarowanie elementów traka, jak opisano poniżej. Smarowanie należy przeprowadzić:

- Natychmiast po montażu, przed rozpoczęciem użytkowania traka.
- Co 50 godzin pracy, ale przynajmniej raz w roku.

Smary, które należy stosować w traku to:

- Super Flo nr kat. 9999-000-5115
- Olej uniwersalny nr kat. 9999-000-5105
- Silikon nr kat. 9999-000-5110
- Smar ISO-L-XCCIB2

Sekcje rurowe torowiska/ramy traka

Smar: Olej uniwersalny

Włożyć dyszę sprayu do wszystkich otworów i rozpylić we wnętrzu sekcji rurowych, aby zabezpieczyć przed korozją.

Górne odcinki torowiska/ramy traka, po których poruszają się sanie głowicy tnącej

Smar: Olej uniwersalny

Uchwyt typu T regulacji naprężenia brzeszczotu

Smar: Smar lub Super Flo

Odkręcić uchwyt w kształcie litery T i obficie nasmarować jego gwinty.

Łańcuchy podnoszące i przekładnia łańcuchowa głowicy tnącej

Smar: Super Flo

Nasmarować cały łańcuch.

Oś wciągarki

Smar: Super Flo

Nasmarować z zewnątrz po obu stronach.

Linka przepustnicy i dźwignia

Smar: Super Flo

Nasmarować złącze uchwyty i spryskać olejem linkę na jej końcach. Jeśli linka trudno się porusza, usunąć linkę z osłony i nasmarować całą linkę oraz spryskać olejem osłonę linki.

Nogi sań głowicy tnącej

Smar: Silikon

Nasmaruj powierzchnie ślizgowe głowicy tnącej i plastikowe prowadnice.

KONSERWACJA

CZYSZCZENIE TRAKA TAŚMOWEGO

Trak taśmowy należy czyścić na koniec każdej zmiany. Usunąć trociny oraz kawałki drewna z wnętrza osłony kół napędowych brzeszczotu oraz z i wokół torowiska. Przetrzeć powierzchnie lakierowane i części z tworzywa sztucznego silikonem w aerozolu (nr kat. 9999-000-5110). Nasmarować ruchome części smarem Super Flo (nr kat. 9999-000-5115).

ZBIORNIK WODY

W razie przymrozków należy opróżnić zbiornik wody i przewody. W temperaturach poniżej 0°C można używać samochodowego płynu do spryskiwaczy. Jako płynu chłodzącego nigdy nie stosować glikolu lub płynów łatwopalnych.

WYRÓWNANIE BRZESZCZOTU TAŚMOWEGO W POZIOMIE

Przed każdą zmianą sprawdzić, czy brzeszczot jest ułożony równolegle do łoża urządzenia.

SILNIK SPALINOWY

Przed każdą zmianą sprawdzić poziom oleju w silniku. Przestrzegać harmonogramu konserwacji silnika podanego w jego podręczniku.

ŁAŃCUCHY PODNOSZĄCE GŁOWICĘ TNĄCĄ

Sprawdzić, czy na łańcuchach podnoszących głowicę tnącą nie ma śladów zużycia lub uszkodzenia.

W razie konieczności wymienić na nowe łańcuchy.

SPRAWDZENIE FUNKCJI ZABEZPIECZAJĄCYCH

Przed każdą zmianą należy sprawdzić działanie następujących funkcji zabezpieczających:
Sprawdzić, czy dźwignia przepustnicy powraca do położenia neutralnego po jej zwolnieniu, co powoduje przejście silnika do trybu pracy na biegu jałowym. Jeśli nie, nasmarować linkę przepustnicy smarem Super Flo (nr kat. 9999-000-5115).
Sprawdzić, czy przełącznik blokady w zawiasie osłony kół napędowych brzeszczotu działa prawidłowo. Wyłączyć silnik i otworzyć osłonę kół napędowych brzeszczotu, nasłuchując czy przełącznik bezpieczeństwa rozłącza się.

WYPOZIOMOWANIE TOROWISKA

Przed każdą zmianą sprawdzić, czy części torowiska są wypoziomowane, szczególnie zimą, gdy przymrozek może powodować podnoszenie się podłoża.

PASKI KÓŁ NAPĘDOWYCH BRZESZCZOTU

Regularnie sprawdzać stan paska napędowego kół napędowych brzeszczotu oraz paska kół napędowych brzeszczotu. Wymienić zużyte lub uszkodzone części. Regularnie sprawdzać napięcie pasa napędowego i wyregulować w razie konieczności.

PROWADNICE BRZESZCZOTU

Regularnie sprawdzać stan prowadnicy brzeszczotu oraz sprawdzać, czy odległość pomiędzy kołnierzem każdej prowadnicy brzeszczotu a brzeszczotem wynosi 3-5 mm. Wymienić zużyte lub uszkodzone prowadnice brzeszczotu.

OSŁONA KÓŁ NAPĘDOWYCH BRZESZCZOTU

Po godzinie pracy lub po wymianie brzeszczotu taśmowego należy wyczyścić wnętrze osłony kół napędowych brzeszczotu z nagromadzonych trocin oraz kawałków drewna.

BRZESZCZOTY TAŚMOWE

Brzeszczot należy wymienić na nowy i ostry po około dwóch godzinach cięcia.

DIAGNOSTYKA PROBLEMÓW

PROBLEM/OBJAW	PRAWDOPODOBNA PRZYCZYNA	ROZWIĄZANIE
Brzeszczot szybko się tępi	<ul style="list-style-type: none"> Zanieczyszczone kłody Brzeszczot jest zużyty 	<ul style="list-style-type: none"> Unikać przeciągania kłód po ziemi Usunąć korę z kłody w miejscu, gdzie będzie wykonywane cięcie Przyciąć kłody w czworokąt przed pocięciem na deski, aby zminimalizować liczbę cięć w korze Wymienić brzeszczot na nowy
Faliste cięcia	<ul style="list-style-type: none"> Tępy brzeszczot Zbyt wysoka prędkość posuwu Zbyt niska prędkość posuwu Przecinanie częściowo zamrożonej kłody 	<ul style="list-style-type: none"> Naostrzyć brzeszczot Zmniejszyć prędkość posuwu Zwiększyć prędkość posuwu Począć na całkowite odciążenie kłody lub jej pełne zamrożenie przed wykonaniem cięcia. <p>WSKAZÓWKA: Nie używać niższej prędkości cięcia, gdy brzeszczot wchodzi w kłodę, lecz wykonać cięcie z taką samą prędkością, jaka jest planowana dla reszty danego cięcia.</p>
Podczas cięcia brzeszczot podnosi się lub opada	<ul style="list-style-type: none"> Niewystarczające napięcie brzeszczotu Zbyt wysoka prędkość posuwu Brzeszczot jest uszkodzony Brzeszczot nie jest prawidłowo osadzony na kołach napędowych 	<ul style="list-style-type: none"> Zwiększyć napięcie brzeszczotu Zmniejszyć prędkość posuwu Wymienić brzeszczot na nowy Prawidłowo zamontować brzeszczot i wyregulować osadzenie
Brzeszczot pęka	<ul style="list-style-type: none"> Brzeszczot jest zużyty Brzeszczot jest tępy i/lub nieprawidłowo zamontowany Brzeszczot jest zbyt mocno naprężony Rolki prowadzące brzeszczotu nie są wyrównane z kołami brzeszczotu Zużyte paski kół napędowych brzeszczotu, co sprawia, że brzeszczot dotyka bezpośrednio metalu 	<ul style="list-style-type: none"> Wymienić brzeszczot na nowy Naostrzyć brzeszczot Zmniejszyć napięcie brzeszczotu Wyregulować prowadnice brzeszczotu Wymienić paski kół napędowych brzeszczotu na nowe
Nierówna grubość deski	<ul style="list-style-type: none"> Łoże urządzenia wygina się z powodu niewystarczającego podparcia 	<ul style="list-style-type: none"> Podpreźć torowisko urządzenia zgodnie z instrukcjami w niniejszym podręczniku
Brzeszczot nie jest prawidłowo osadzony na kołach napędowych i zsuwa się z nich	<ul style="list-style-type: none"> Koła napędowe brzeszczotu są nieprawidłowo wyregulowane Zużyte paski kół napędowych brzeszczotu 	<ul style="list-style-type: none"> Wyregulować koła napędowe brzeszczotu zgodnie z instrukcjami zawartymi w niniejszym podręczniku Wymienić paski na nowe
Brzeszczot nie tnije	<ul style="list-style-type: none"> Brzeszczot jest zamontowany odwrotnie 	<ul style="list-style-type: none"> Zdemontować brzeszczot, obrócić go na drugą stronę i ponownie zamontować Gdy trak jest zasilany przez silnik elektryczny, należy sprawdzić, czy silnik obraca się we właściwym kierunku. Jeśli nie: odwrócić fazę silnika elektrycznego.
Brzeszczot nie luzuje się po zmniejszeniu napięcia za pomocą uchwytu typu T	<ul style="list-style-type: none"> Układ regulacji napięcia brzeszczotu jest zablokowany 	<ul style="list-style-type: none"> Wepchnąć uchwyt typu T do środka
Głowica tnąca przesuwa się trudno w górę i w dół	<ul style="list-style-type: none"> Prowadnice pionowe są zbyt naprężone Bęben wciągarki do podnoszenia głowicy tnącej jest suchy 	<ul style="list-style-type: none"> Nasmarować silikonem i, w razie konieczności, nieznacznie poluzować Nasmarować smarem Super Flo
Głowica tnąca grzechocze podczas opuszczania	<ul style="list-style-type: none"> Torowisko nie jest wypoziomowane i powoduje skręcanie się sań głowicy tnącej 	<ul style="list-style-type: none"> Wypoziomować torowisko zgodnie z instrukcjami zawartymi w niniejszym podręczniku
Brzeszczot przegrzewa się podczas pracy	<ul style="list-style-type: none"> Zbiornik wody jest pusty Zawór wody jest zamknięty 	<ul style="list-style-type: none"> Uzupelnić poziom wody Otworzyć zawór wody
Silnik nie uruchamia się	<ul style="list-style-type: none"> Kluczyk zapłonu znajduje się w położeniu „OFF” (wyłączonym) Przełącznik blokady na osłonie brzeszczotu jest rozłączony 	<ul style="list-style-type: none"> Obrócić kluczyk zapłonu do położenia „ON” (włączonego) Sprawdzić prawidłowe działanie



Deklaracja zgodności

Zgodnie z dyrektywą 2006/42/WE, załącznik 2A

Logosol AB
Fiskaregatan 2
871 33 Härnösand

niniejszym oświadczam, że urządzenie **Logosol B751 PRO**

zostało wyprodukowane zgodnie z:
dyrektywą maszynową 2006/42/WE, dyrektywą EMC 2014/30/UE

oraz zostało wyprodukowane zgodnie z poniższymi normami
zharmonizowanymi:

EN ISO 12100:2010, EN 60204-1:2018,
EN 50370-1:2005, EN 50370-2:2003.

Jednostka notyfikowana, 0404, RISE SMP Svensk
Maskinprovning AB, Box 7035, 750 07 Uppsala, Szwecja,
przeprowadziła badanie typu WE zgodnie z art. 12 ust. 3b
dyrektywy 2006/42/WE. Numer świadectwa badania typu WE:
0404/17/2408

Dostarczony trak taśmowy odpowiada temu, który został
zbadany w związku z udzieleniem świadectwa WE urządzenia.

Härnösand, 23.11.2022 r.

Fredrik Forsberg, dyrektor generalny

LOGOSOL

Fiskaregatan 2, 871 33 Härnösand
0611-182 85 | info@logosol.se | www.logosol.se