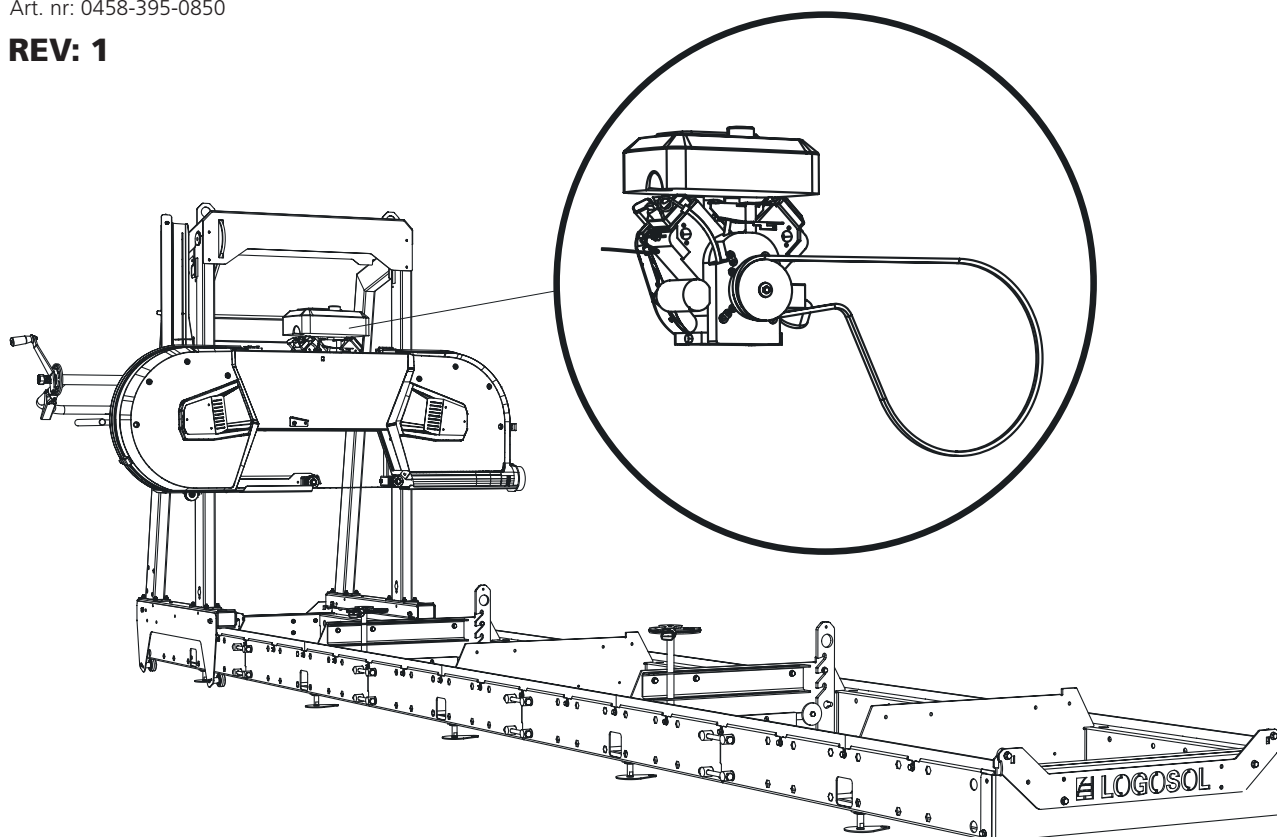


BRUKSANVISNING

BRUKSANVISNING I ORIGINAL.

Art. nr: 0458-395-0850

REV: 1



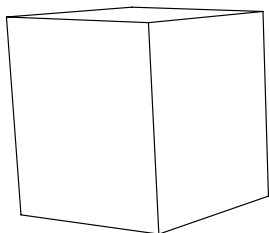
13 HK BENSINMOTOR BRIGGS & STRATTON

Denna bruksanvisning är en bilaga för montering av bensinmotor till Logosols bandsågverk. För övrig montering, säkerhetsinstruktioner och inställningar, se bruksanvisningen till ditt bandsågverk.

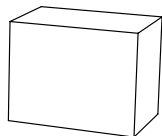


Läs igenom bruksanvisningen noggrant och förstå innehållet innan du använder sågutrustningen.

INGÅENDE PAKET



8200-000-0050
13 hk bensinmotor
Briggs & Stratton



8400-000-0063
Tillbehörspaket 13 hk
Briggs & Stratton



SLUTMONTERING AV SÅGHUVUDET 13 HK BRIGGS & STRATTON



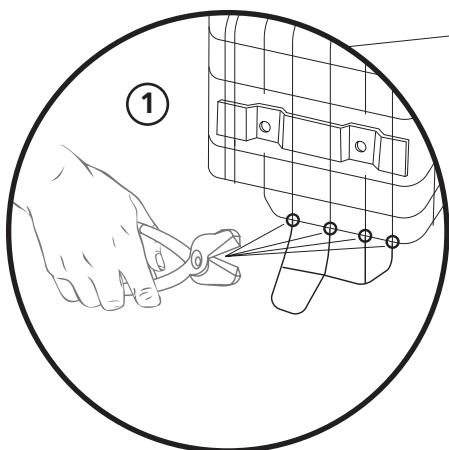
Läs igenom hela inställningsanvisningen innan inställningen påbörjas, och följ sedan anvisningen steg för steg under inställningen.



Efter montaget, följ instruktionerna i sågverksmanualen under rubriken *Inställningsföljd* för att slutföra inställningen innan uppstart av maskinen.

1

Skruva loss gallret från motorn och avlägsna den nedre delen av värmegallret enligt illustrationen.



2

Återmontera sedan värmegallret på motorn.



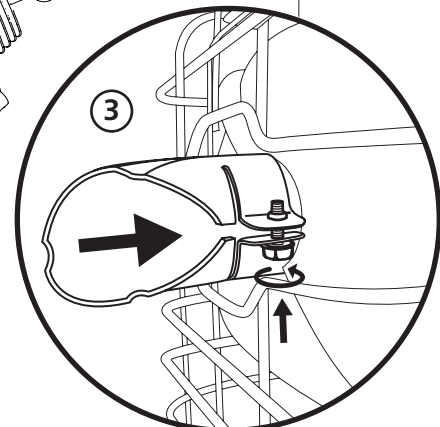
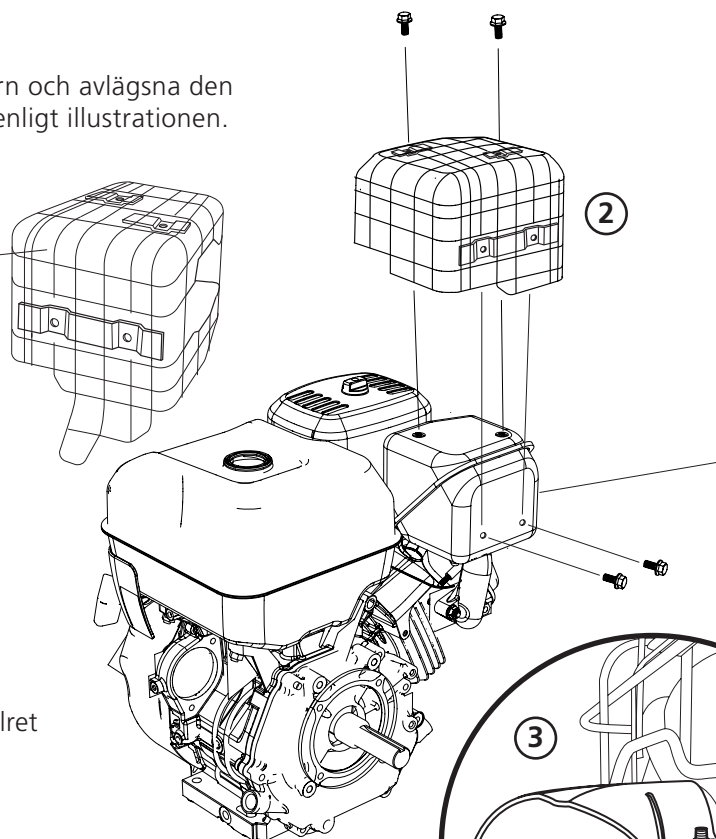
4 x – M5x12

3

Montage avgasreflektorn på ljuddämparen.



1 x – M4x12



⚠ VARNING! Tunga lyft! Risk för personskador.

! Var alltid två personer vid tunga lyft.

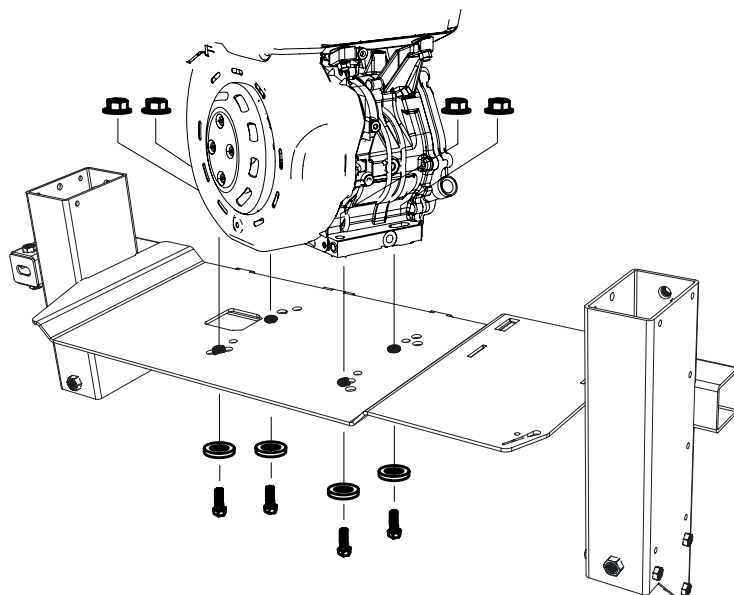
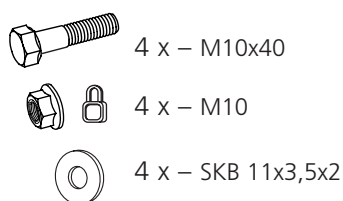
⚠ VARNING! Risk för klämskador.

! Bär skyddshandskar och hantera motorn varsamt när den ställs ned på motorhyllan.

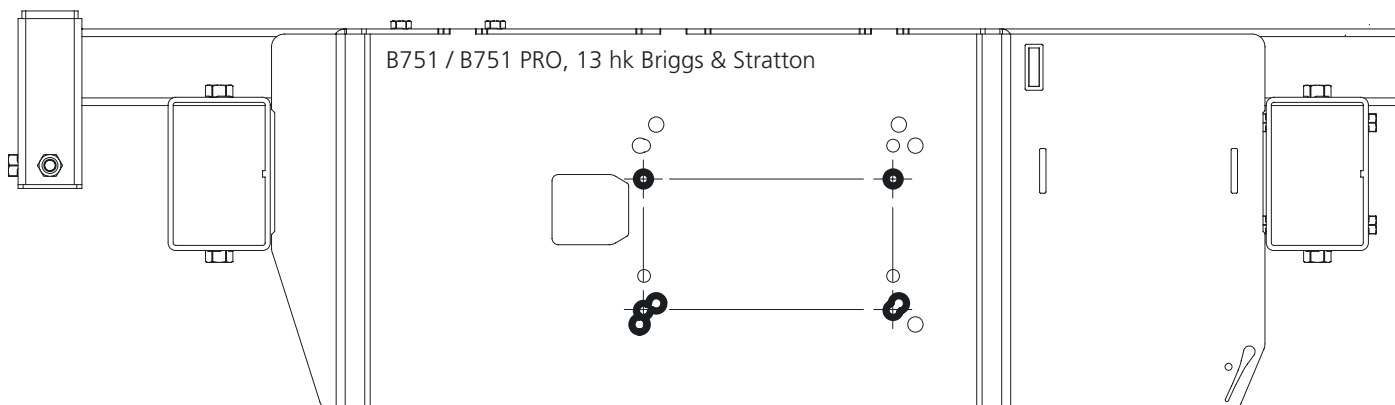
MONTERING: MOTOR OCH GASVAJER

Motorn skall monteras på motorhyllan och fixeras med fästskruvarna. Centrifugalkopplingen skall monteras, även drivremmen och gasvajern måste monteras på sågverket. Följ monteringsanvisningen och gå sedan igenom maskinens inställningsföljd när montaget är klart.

- 3** Montera motorn på motorhyllan:
Montera motorn på såghuvudet innan såghuvudet ställs på rälsen. Var två personer när motorn lyfts på plats. Illustrationen nedan visar hålbilden för montage av Briggs 13 hk.

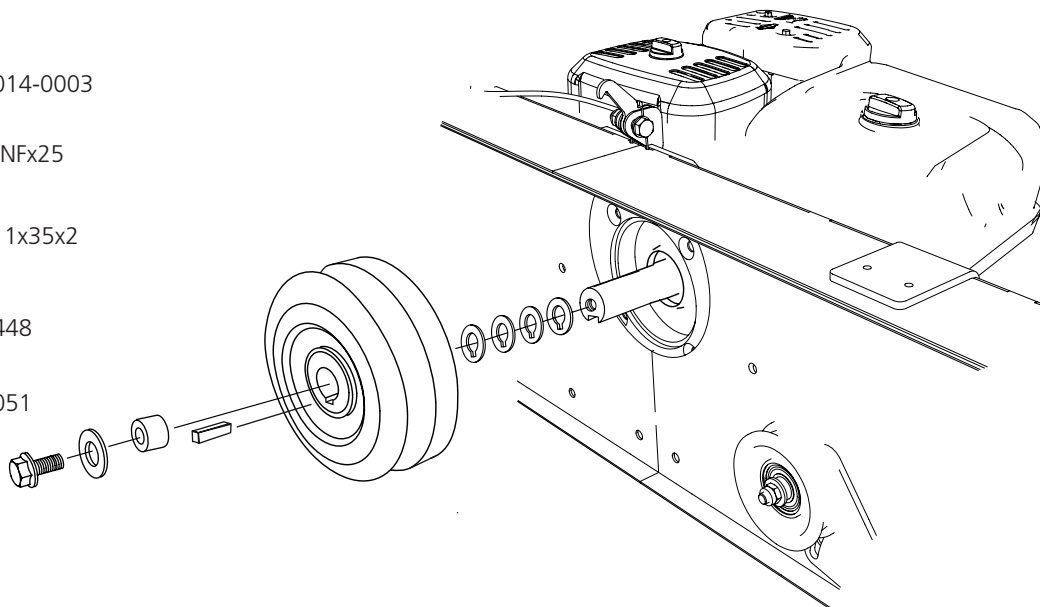


Toppvy:

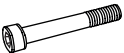
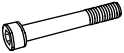




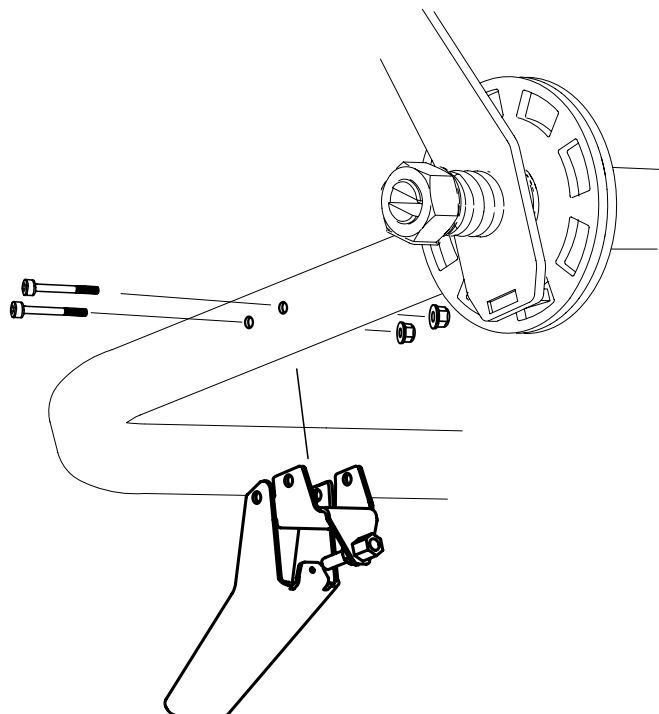
- 4** Montera centrifugalkopplingen på axeln, fixera kopplingen med krysskilen.

-  1 x – 9021-014-0003
-  1 x – 7/16 UNFx25
-  1 x – SRKB 11x35x2
-  4 x – 03-02448
-  1 x – 03-02051

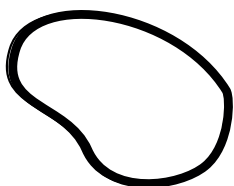


- 5** Montera handtaget på handtagsröret.

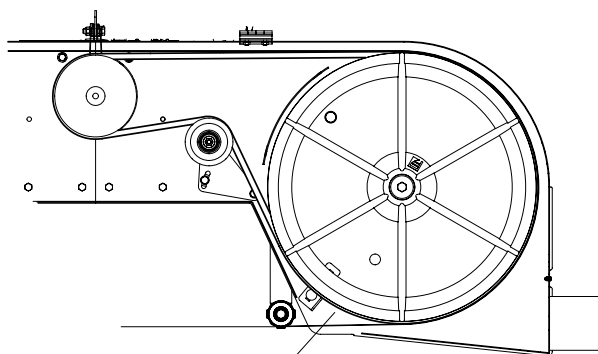
-  1 x – M6x50
-  1 x – M5x50
-  1 x – M6
-  1 x – M5



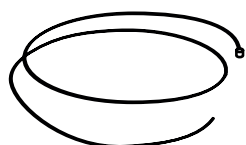
- 6 Trä på drivremmen runt det drivande hjulet och över spännaren.



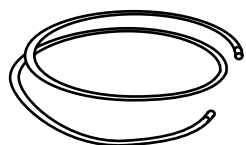
1 x - 9020-011-0091



- 7 Montera vajeränden i gashandtaget och trä sedan in den i höljet.



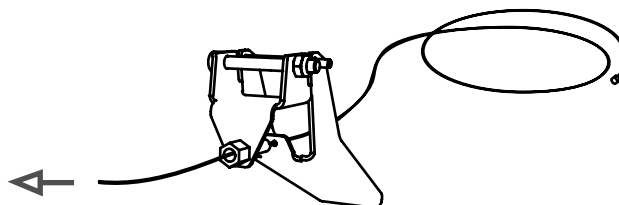
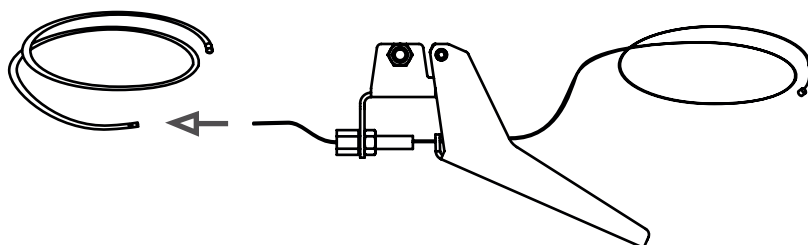
1 x - 8000-001-6054



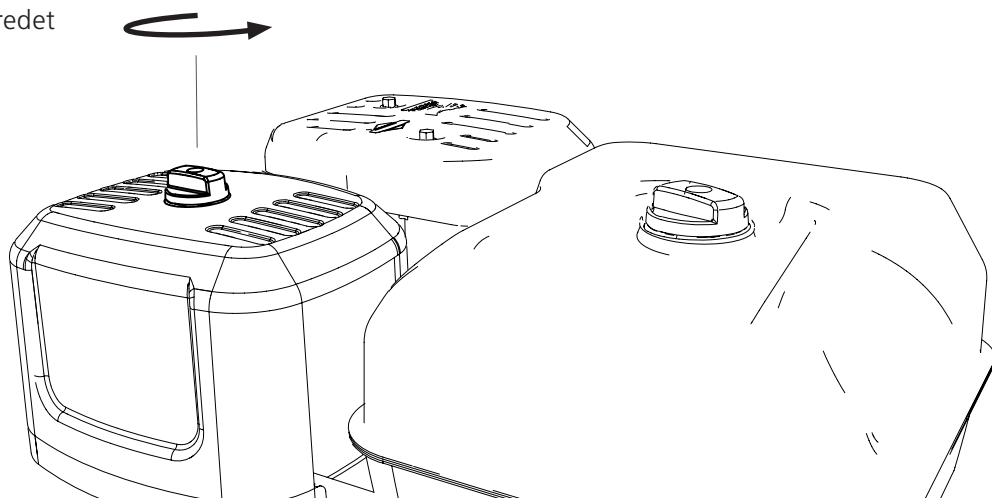
1 x - 8000-001-6057



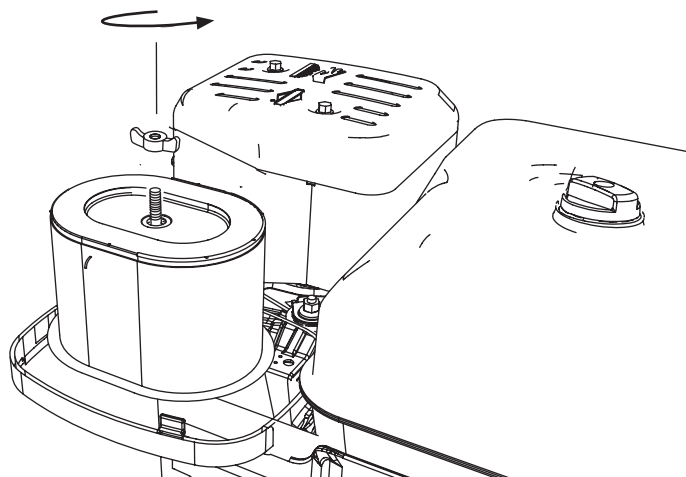
1 x - 8000-001-6060



- 8 Släpp och skruva bort vredet som håller luftburken.



- 9** Släpp på vingmuttern och montera bort luftfiltret.



! WARNING! Risk för allvarlig skada.

! Innan du utför justering av gasvajerns spänning på motorn: - vrid tändningsvredet till läge OFF och stäng bensinkranen.

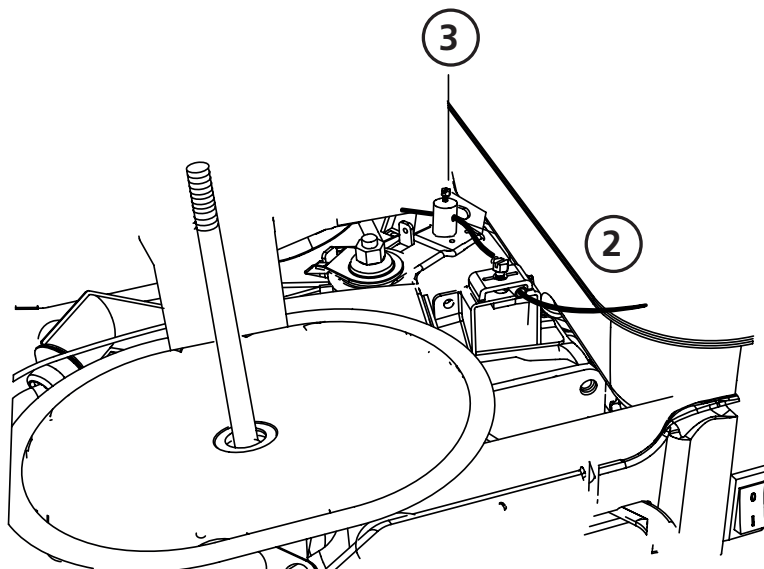
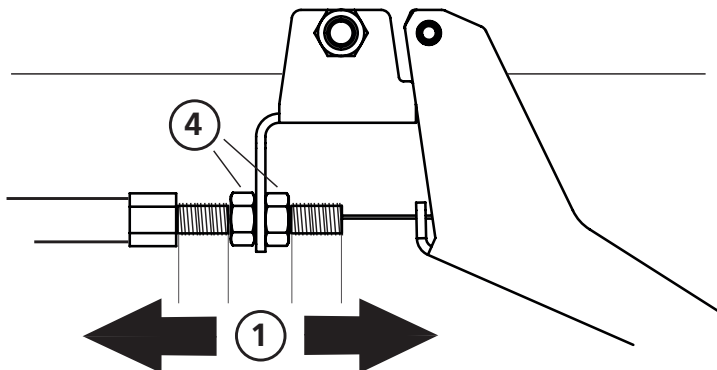
! Starta alltid maskinens motor från operatörsplatsen. Stäng alltid av maskinen Innan justering av gasvajerns spänning på motorsidan.

! WARNING! Risk för brännskada. Motorn och dess ljuddämpare blir mycket het såväl under drift som efter stopp.

! Låt motor och ljuddämpare svalna innan du utför justeringar eller underhåll på maskinen.

10 GASHANDTAGETS JUSTERING

- Börja med att ställa in gasvajerns justering vid gashandtaget så att du har lika mycket justermån åt båda hållen **(1)**
- Fäst vajerhöljets andra ände i klämman på motorn **(2)**
- Skruva fast vajern i nippeln **(3)**. Kontrollera att gasreglaget är i neutral/opåverkad position när detta görs.
- Kontrollera att du har 1-3 mm spel i gashandtaget och att vajern löper fritt. Vid behov så justera vajerns sträckning vid gashandtaget **(1)**
- Starta motorn och kontrollera att den går på tomgång och att sågbladet inte rör sig när gashandtaget är i viloläge. Vid behov så justera vajerns sträckning vid gashandtaget **(1)**
- Fixera justeringen med hjälp av kontramuttrarna **(4)**



! VARNING! Risk för allvarlig skada.

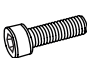
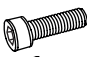

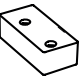

! Maskinens gångjärnsbrytare måste monteras innan maskinen tas i bruk

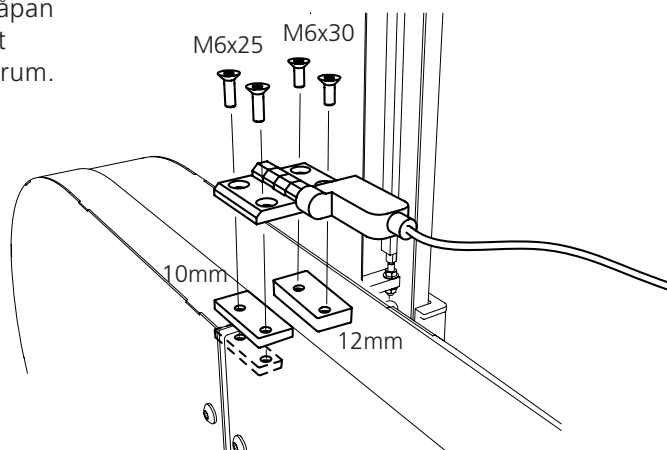
! Stäng alltid av maskinens motor från operatörsplatsen innan arbete utförs på såghuvudet.

! VARNING! Risk för brännskada. Motorn och dess ljuddämpare blir mycket het såväl under drift som efter stopp.

! Låt motor och ljuddämpare svalna innan du utför justeringar eller underhåll på maskinen.

9 Montera nu säkerhetsgångjärnet på den sidan av kåpan där det inte är något gångjärn monterat. Notera att sladdens utgång skall vara riktad motorhyllans centrum.

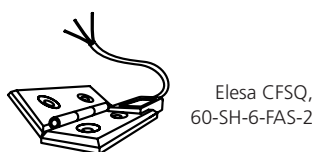
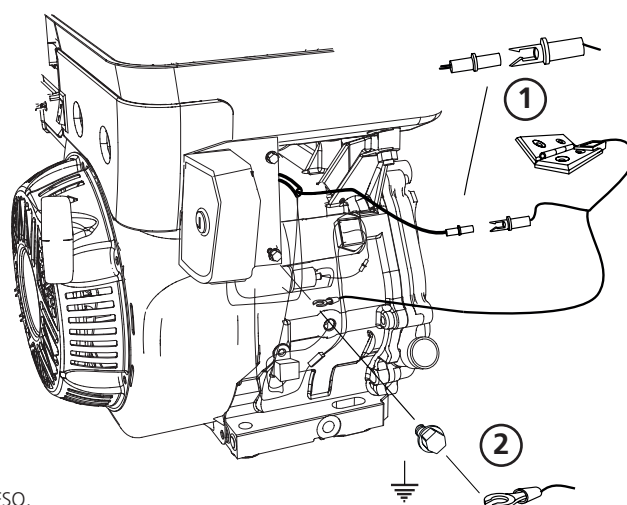
-  2 x – M6x25
-  2 x – M6x30
-  1 x – 03-01997
- 10mm
-  1 x – 03-02080
- 12mm
-  2 x – 03-02182



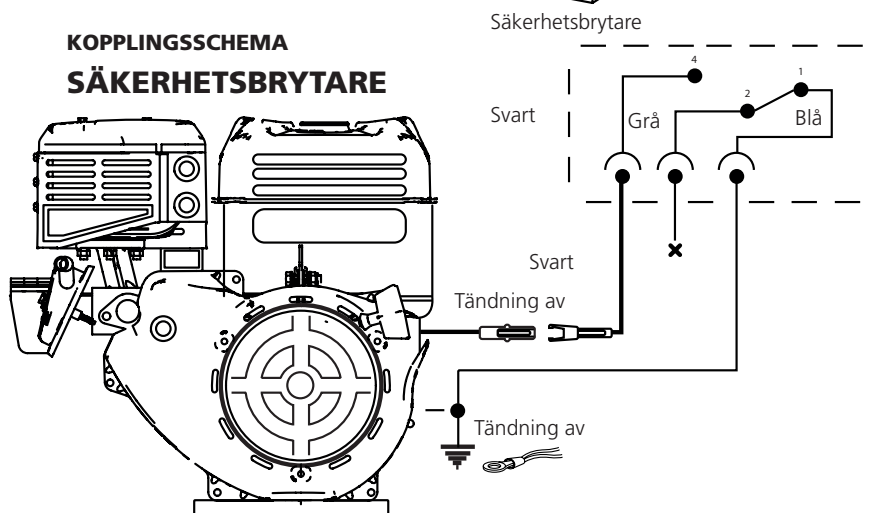
9 Koppla nu in säkerhetsbrytaren på motorn enligt skissen.

- Koppla in **(1)** på den nedre kontakten på motorn.
- Fixera sedan **(2)** på den övre skruven.

Så här kontrollerar man sedan säkerhetsfunktionen: Börja med att öppna kåpan. Från manöverplatsen vrider man tändningen för att starta motorn. Om motorn inte startar när man vrider nyckeln är montaget korrekt. Om motorn startar med kåpan öppen, stäng av motorn från manöverplatsen. Dubbelkolla sedan inkopplingen och kontakta Logosol för support.



**KOPPLINGSSCHEMA
SÄKERHETSBRYTARE**





Bra jobbat!

Nu är montaget av motorn klart och du ska nu gå tillbaka till manualen för ditt bandsågverk och fortsätta med inställningsföljden, ta vid där enligt nedan instruktioner.

INSTÄLLNINGSFÖLJD



Läs igenom hela inställningsanvisningen innan inställningen påbörjas, och följ sedan anvisningen steg för steg under inställningen.



VIKTIGT!

För att säkerställa god funktion hos sågverket är det viktigt att innan uppstart justera in såghuvudet för att den skall ge ett tillfredställande sågresultat. Följ inställningsföljden noggrant! Vissa justeringar påverkar andra inställningar hos maskinen.

LOGOSOL

Fiskaregatan 2, 871 33 Härnösand
0611-182 85 | info@logosol.se | www.logosol.se