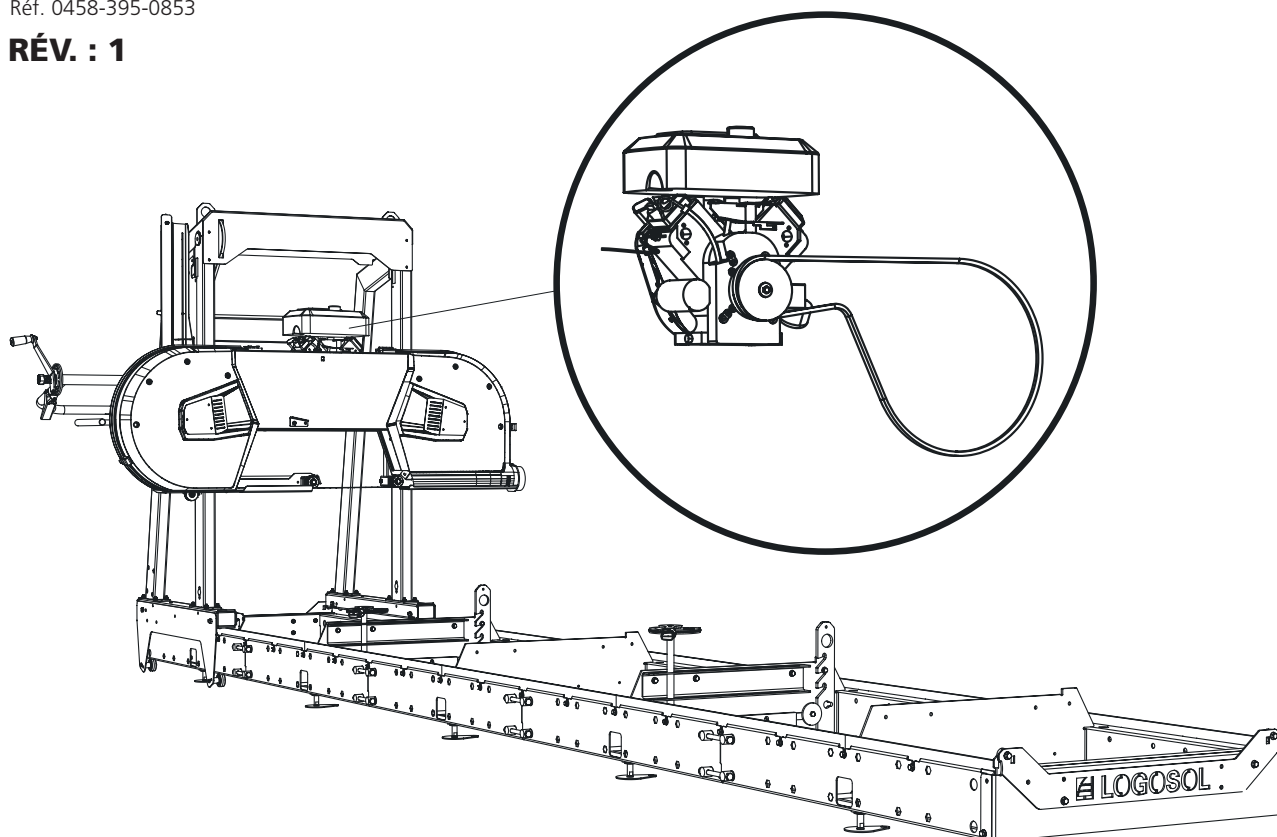


MANUEL D'UTILISATION

MANUEL D'UTILISATION TRADUIT DE L'ORIGINAL SUÉDOIS.

Réf. 0458-395-0853

RÉV. : 1



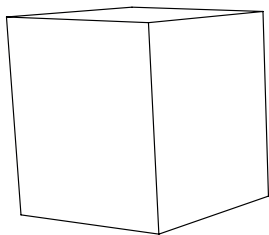
MOTEUR À ESSENCE 13 CH BRIGGS & STRATTON

Ce manuel d'utilisation est une annexe pour le montage du moteur à essence de la scierie à ruban Logosol. Pour d'autres instructions de montage, de sécurité et de réglage, consultez le manuel d'utilisation de votre scierie à ruban.

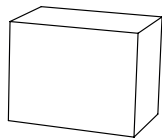


Lisez attentivement le manuel d'utilisation et assurez-vous que vous avez tout bien compris avant de mettre la scierie à ruban en service.

PRODUITS INCLUS



8200-000-0050
Moteur à essence 13 ch
Briggs & Stratton



8400-000-0063
Pack accessoires 13 ch
Briggs & Stratton



ASSEMBLAGE FINAL DE LA TÊTE DE SCIE 13 CH BRIGGS & STRATTON



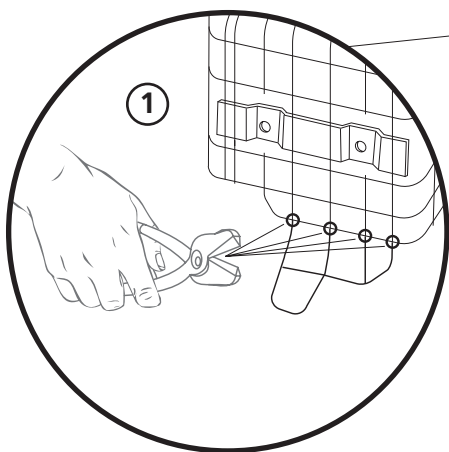
Lisez l'intégralité des instructions d'assemblage avant de commencer l'assemblage, puis suivez les instructions étape par étape pendant l'assemblage.



Après le montage, suivez les instructions du manuel de la scierie sous la rubrique *Séquence des réglages* pour terminer la configuration avant de démarrer la machine.

1

Dévissez la calandre du moteur et retirez la partie inférieure de la grille de chauffage selon l'illustration.



2

Remontez ensuite la grille de chauffage du moteur.



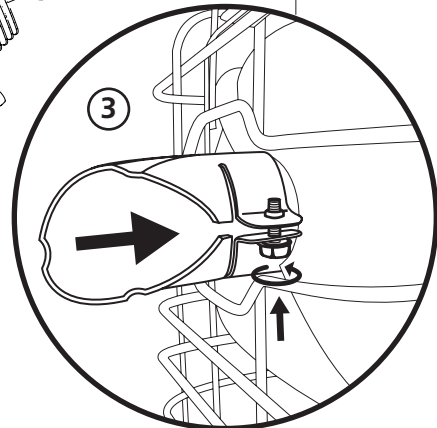
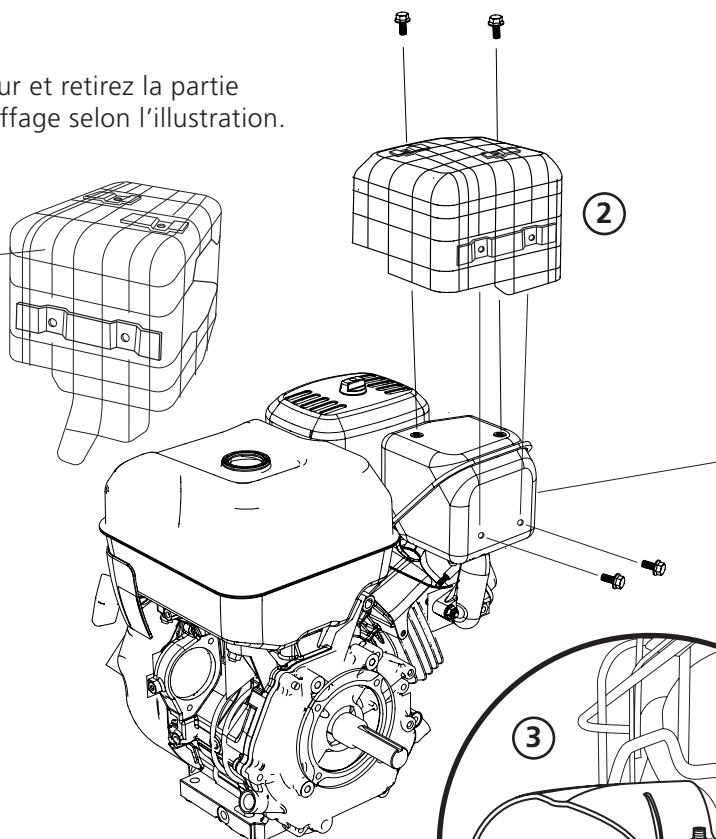
4 x – M5x12

3

Montez le déflecteur d'échappement sur le silencieux.



1 x – M4x12



ATTENTION ! Charges lourdes ! Risque de blessures.

ATTENTION ! Risque de blessures par coincement.

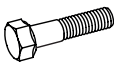


! Soyez toujours à deux lorsque vous soulevez des objets lourds.

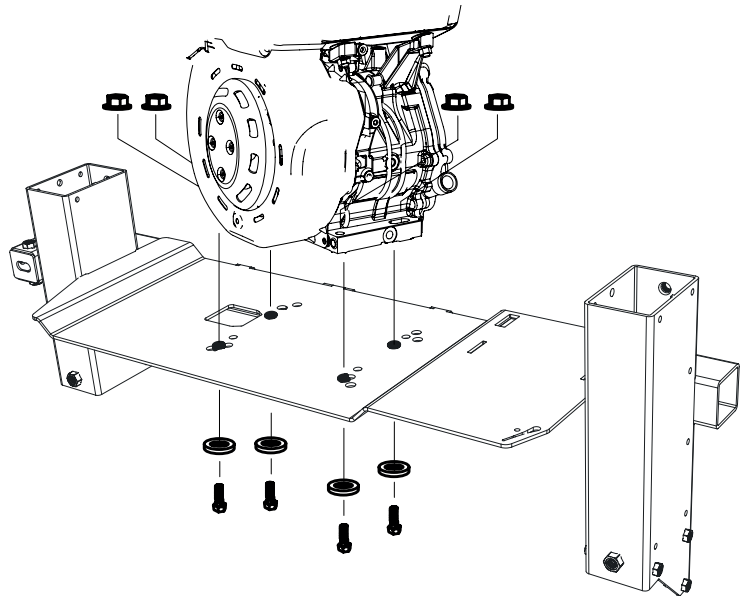
! Portez des gants de protection et manipulez le moteur avec précaution pour le déposer sur le support du moteur.

MONTAGE : MOTEUR ET CÂBLE DE GAZ

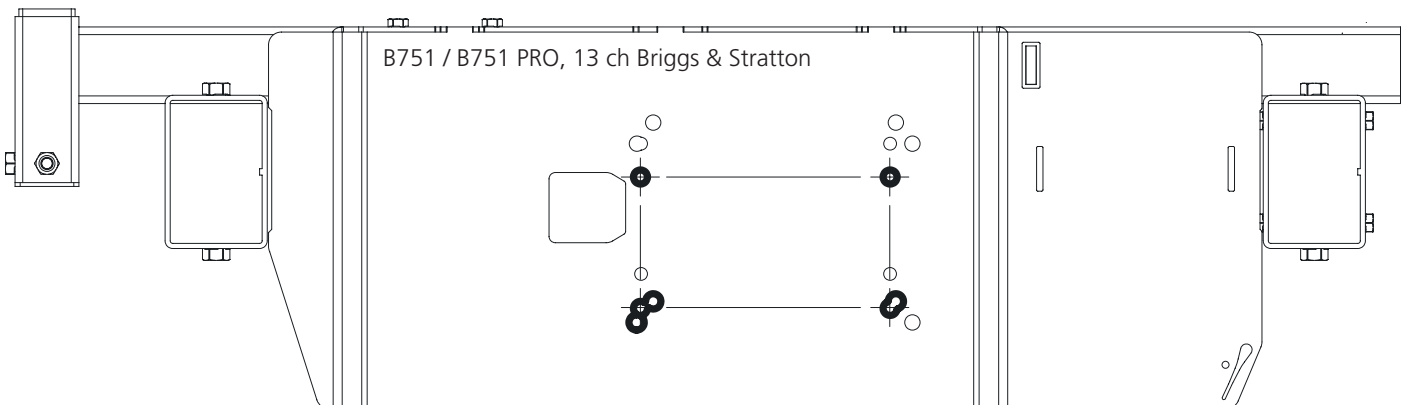
Le moteur doit être monté sur le support du moteur et fixé à l'aide des vis de fixation. L'embrayage centrifuge doit être monté, y compris la courroie d'entraînement et le câble de gaz doit être monté sur la scierie. Suivez les instructions d'assemblage, puis la séquence des réglages de la machine lorsque l'assemblage est terminé.

3 Montage du moteur sur le support du moteur : Installez le moteur sur la tête de scie avant que la tête de scie ne soit placée sur le rail. Soyez à deux pour soulever le moteur et le mettre en place. L'illustration montre l'image du trou pour le montage du moteur Briggs 13 ch.

-  4 x – M10x40
-  4 x – M10
-  4 x – SKB 11x3,5x2

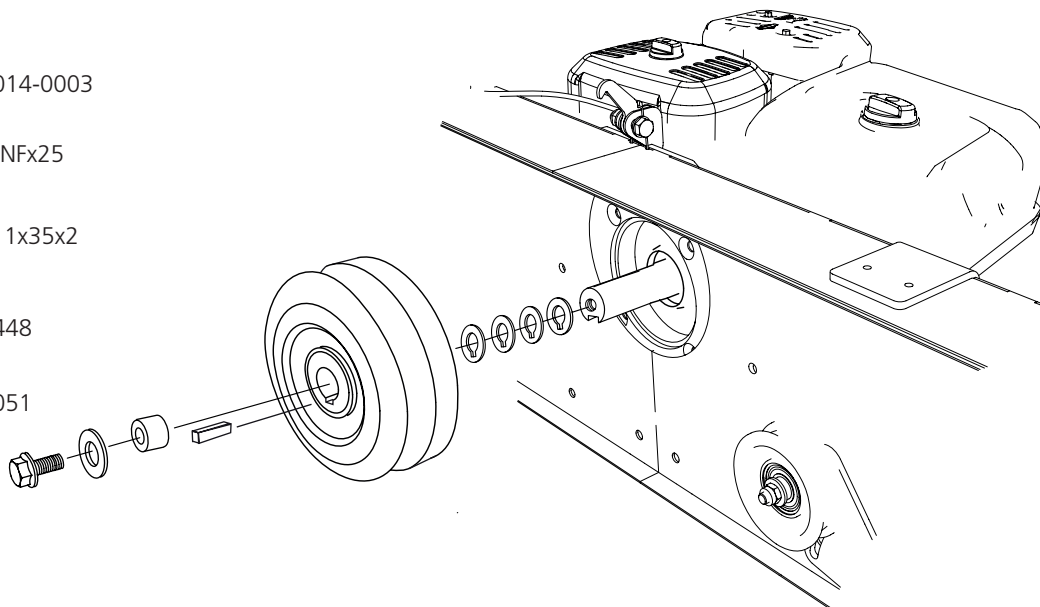


Vue de dessus :

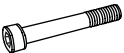
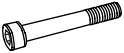




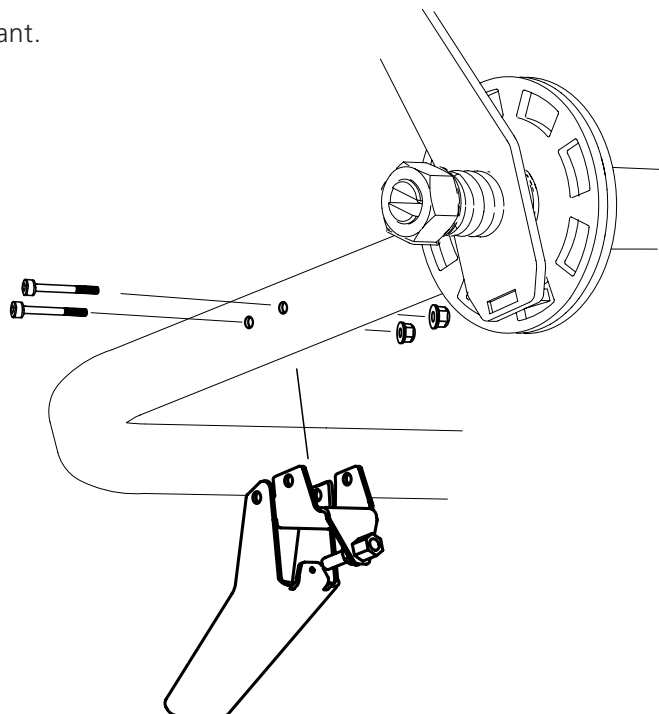
4 Installez le raccord centrifuge sur l'arbre, fixez l'embrayage avec la cale transversale.

-  1 x - 9021-014-0003
-  1 x - 7/16 UNFx25
-  1 x - SRKB 11x35x2
-  4 x - 03-02448
-  1 x - 03-02051

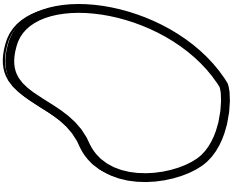


5 Installez la poignée sur le tube correspondant.

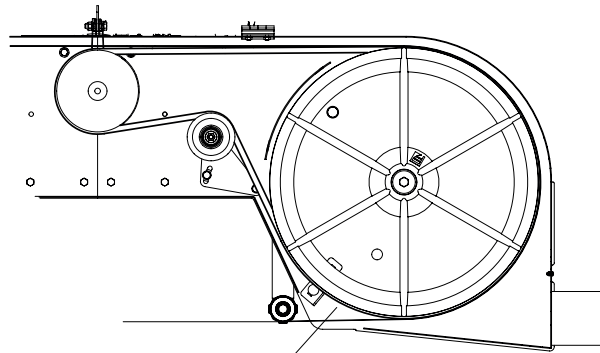
-  1 x - M6x50
-  1 x - M5x50
-  1 x - M6
-  1 x - M5



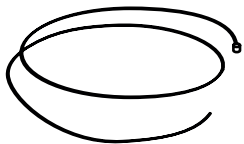
- 6 Placez la courroie d'entraînement sur la roue motrice et au-dessus du tendeur.



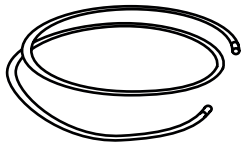
1 x - 9020-011-0091



- 7 Faites passer l'extrémité du câble dans la poignée de l'accélérateur, puis dans la gaine du câble.



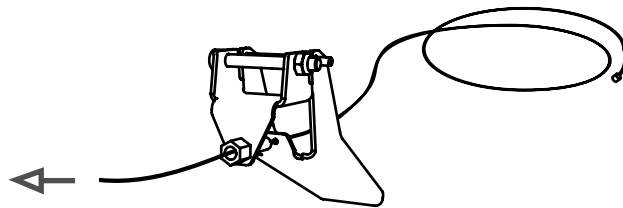
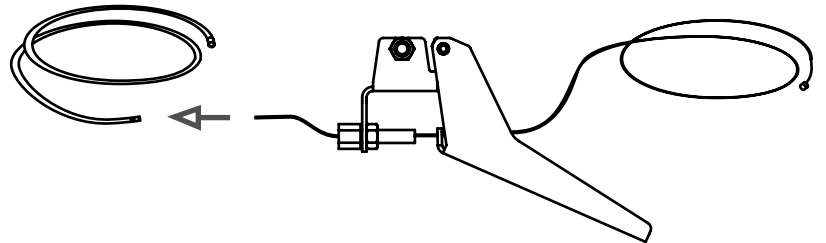
1 x - 8000-001-6054



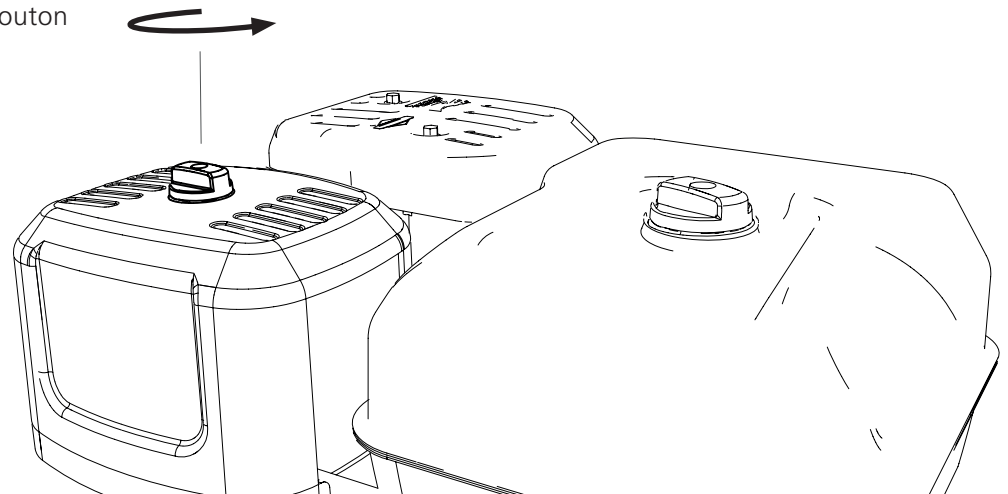
1 x - 8000-001-6057



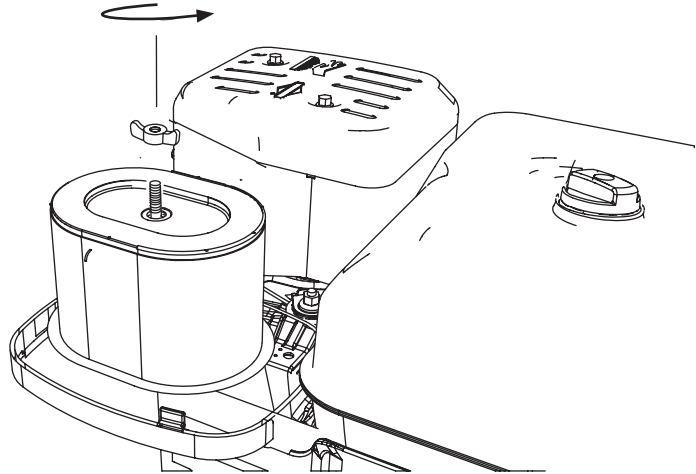
1 x - 8000-001-6060



- 8 Desserrez et retirez le bouton du bidon d'air.



- 9** Desserrez l'écrou à papillon et retirez le filtre à air.



ATTENTION ! Risque de blessure grave.

! Avant d'effectuer le réglage de la tension du câble de gaz sur le moteur: - tournez le bouton d'allumage sur la position OFF et fermez le robinet d'essence.

! Démarrez toujours le moteur de la machine depuis l'emplacement de l'opérateur. Éteignez toujours la machine avant de régler la tension du câble de gaz côté moteur.



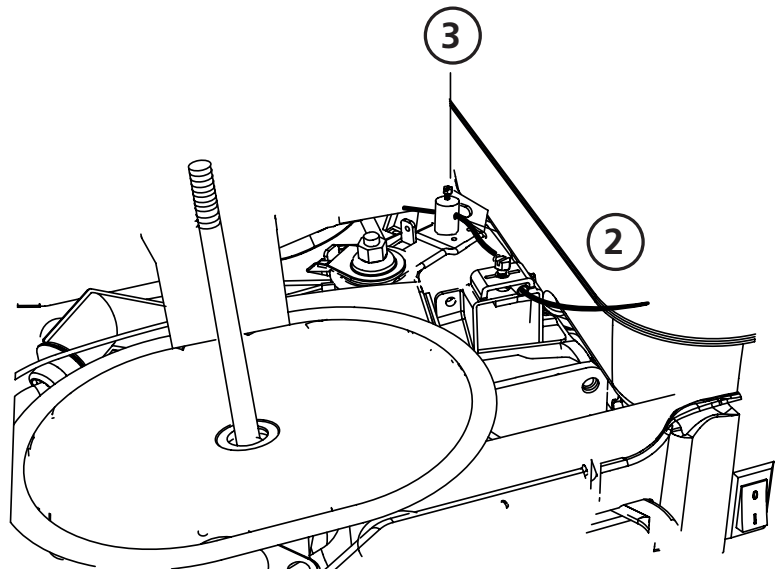
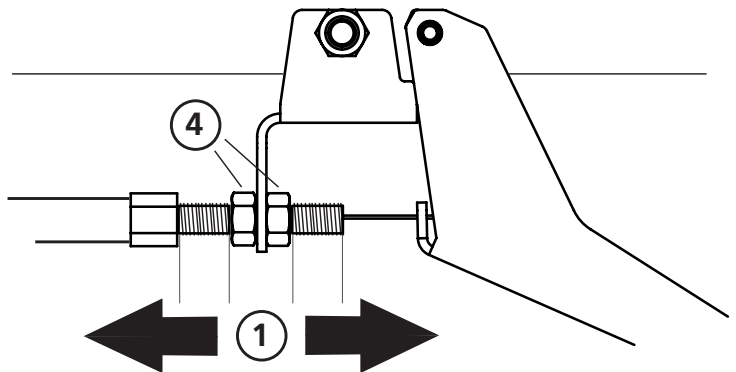
ATTENTION ! Risque de brûlure. Le moteur et son silencieux sont brûlants pendant le fonctionnement et immédiatement après l'arrêt.



Laissez le moteur et le silencieux refroidir avant d'effectuer la révision ou l'entretien de la machine.

10 RÉGLAGE DE LA POIGNÉE DE L'ACCÉLÉRATEUR

- Commencez par ajuster la position du câble de gaz au niveau de la poignée de l'accélérateur afin d'avoir une marge égale de réglage des deux côtés **(1)**
- Fixez l'autre extrémité de la gaine du câble au bornier du moteur **(2)**
- Vissez le câble sur le manchon **(3)**. Assurez-vous ensuite que l'accélérateur est dans une position neutre / indépendante.
- Assurez-vous d'avoir un jeu de 1 à 3 mm dans la poignée de l'accélérateur et que le câble n'est pas entravé. Si nécessaire, ajustez la longueur du câble au niveau de la poignée de l'accélérateur **(1)**
- Démarrez le moteur et vérifiez qu'il tourne au ralenti et que la lame de scie ne bouge pas lorsque la poignée de l'accélérateur est en position neutre. Si nécessaire, ajustez la longueur du câble au niveau de la poignée de l'accélérateur **(1)**
- Fixation du réglage à l'aide des contre-écrous **(4)**



ATTENTION ! Risque de blessure grave.

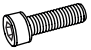
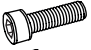



! L'interrupteur à charnière de la machine doit être monté avant la mise en service de la machine

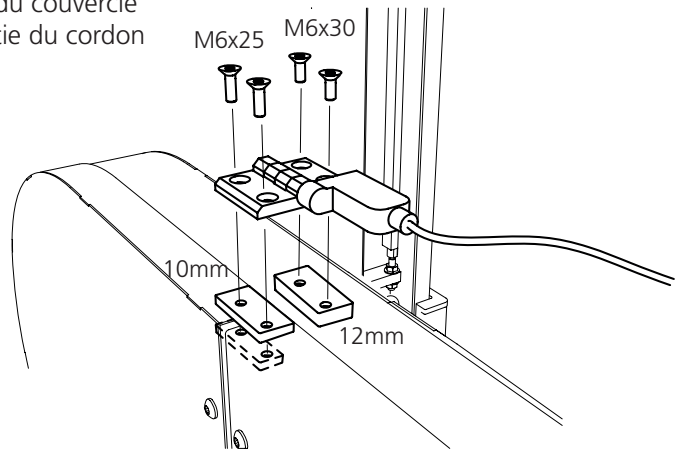
! Éteignez toujours le moteur de la machine du siège de l'opérateur avant toute intervention sur la tête de scie.

ATTENTION ! Risque de brûlure. Le moteur et son silencieux sont brûlants pendant le fonctionnement et immédiatement après l'arrêt.

! Laissez le moteur et le silencieux refroidir avant d'effectuer la révision ou l'entretien de la machine.

9 Montez à présent la charnière de sécurité sur le côté du couvercle où il n'y a pas de charnière montée. Notez que la sortie du cordon doit être dirigée vers le centre du support du moteur.

-  2 x – M6x25
-  2 x – M6x30
-  1 x – 03-01997
- 10 mm
-  1 x – 03-02080
- 12 mm
-  2 x – 03-02182



9 Branchez à présent l'interrupteur de sécurité sur le moteur selon la figure.

- Branchez **(1)** au connecteur inférieur du moteur.
- Fixez ensuite **(2)** à la vis supérieure.

Procédure de contrôle de la fonction de sécurité : Commencez par ouvrir le capot. Depuis le poste de manœuvre, tournez le contact pour démarrer le moteur. Si le moteur ne démarre pas en tournant la clé, l'assemblage est correct. Si le moteur démarre avec le capot ouvert, éteignez le moteur depuis le poste de manœuvre. Vérifiez ensuite le branchement et contactez Logosol pour obtenir de l'aide.

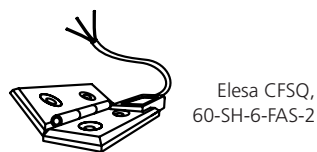
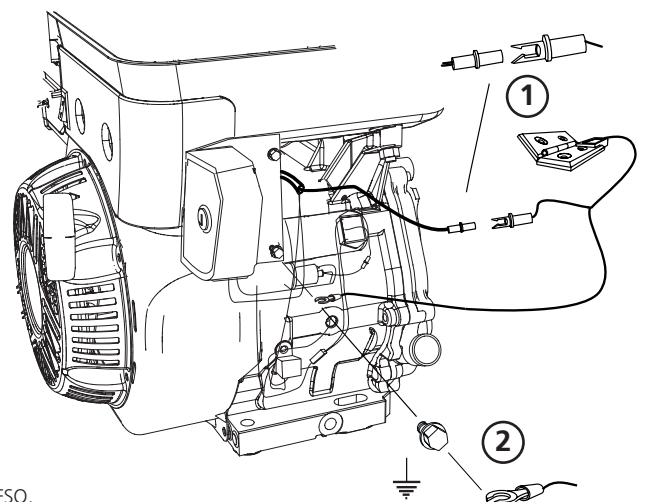
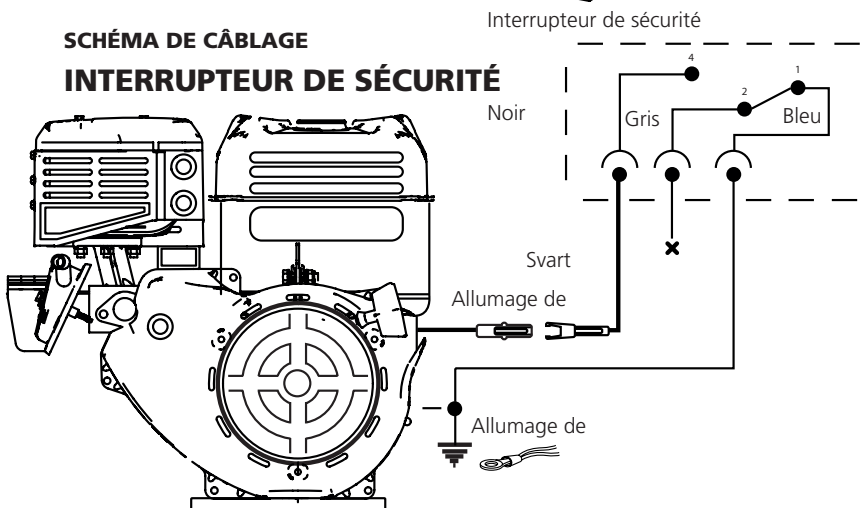


SCHÉMA DE CÂBLAGE

INTERRUPTEUR DE SÉCURITÉ





Bon travail !

L'assemblage du moteur est maintenant terminé. Revenez au manuel de votre scierie à ruban et poursuivez avec la séquence des réglages, reprenez selon les instructions ci-dessous.

SÉQUENCE DES RÉGLAGES



Lisez l'intégralité des instructions de réglage avant de commencer le réglage, puis suivez les instructions étape par étape pendant le réglage.



IMPORTANT !

Pour assurer le bon fonctionnement de la scierie, il est important d'ajuster la tête de scie avant le démarrage pour garantir un résultat de sciage satisfaisant. Suivez scrupuleusement la séquence des réglages ! Certains réglages affectent d'autres réglages de la machine.

LOGOSOL

Fiskaregatan 2, S-871 33 Härnösand, Suède
+46 611-182 85 | info@logosol.se | www.logosol.se