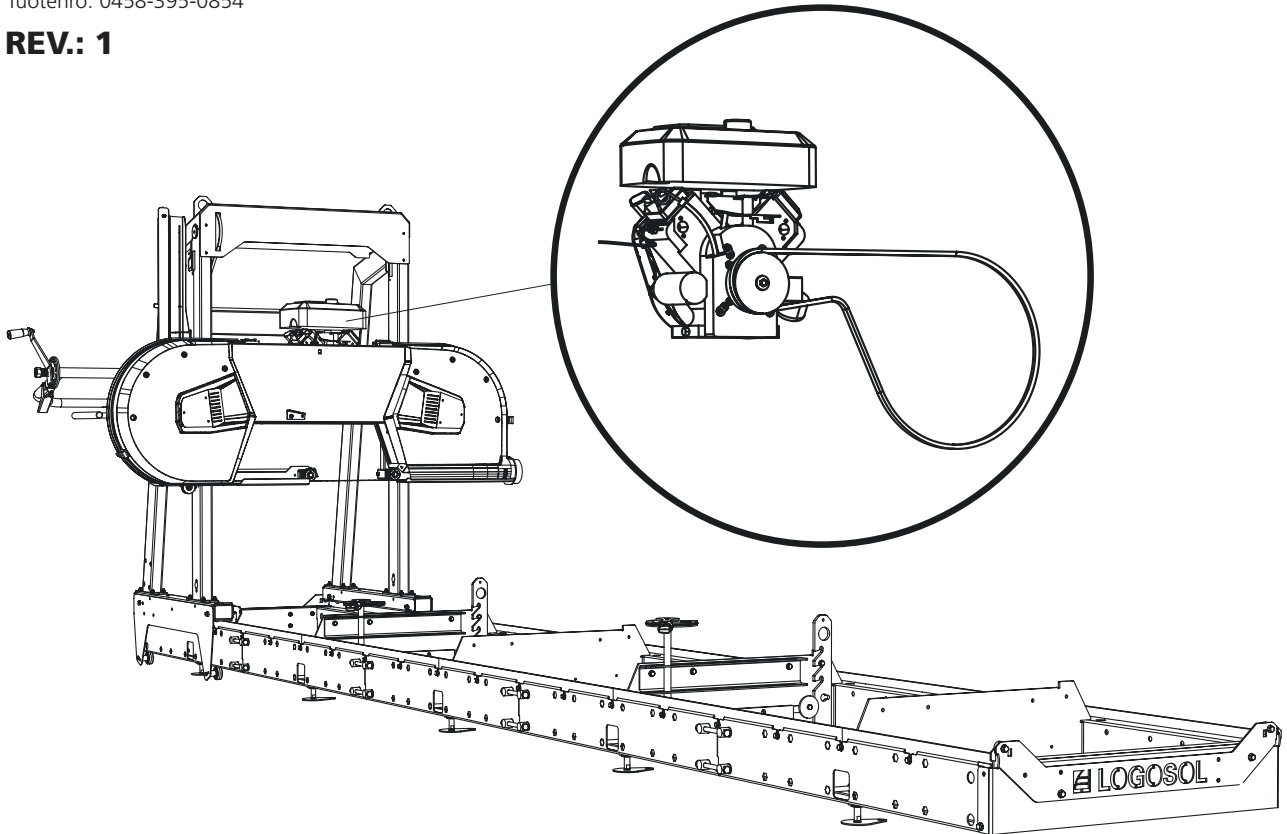


KÄYTTÖOHJE

ALKUPERÄINEN KÄYTTÖOHJE.

Tuotenro: 0458-395-0854

REV.: 1



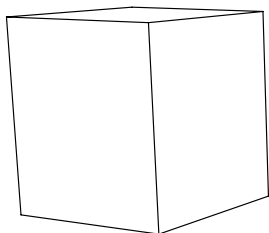
13 HV:N BENSIINIMOOTTORI BRIGGS & STRATTON

Tämä käyttöohje on liite, jossa on ohjeet bensiinimoottorin asentamiseen Logosolin vannesahalaitokseen. Katso muita asennuksia, turvallisuusohjeita ja säätöjä koskevat tiedot vannesahalaitoksesi käyttöohjeesta.

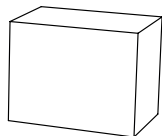


Lue käyttöohje ennen sahauslaitteiston käyttöä huolellisesti läpi niin, että ymmärrät sen sisällön.

SISÄLTYVÄT PAKETIT



8200-000-0050
13 hv:n bensiinimoottori
Briggs & Stratton



8400-000-0063
Lisävarustepaketti 13 hv
Briggs & Stratton



SAHAUSPÄÄN LOPPUASENNUS 13 HV:N BRIGGS & STRATTON



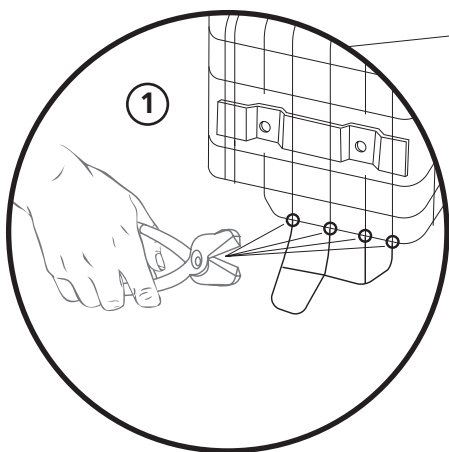
Lue koko säätöohje läpi ennen säädön aloittamista ja noudata sitten ohjetta vaihe vaiheelta koko säätötyön ajan.



Asennuksen jälkeen noudata sahailaitoksen käyttöoppaan *Säätöjärjestys*-luvussa olevia ohjeita suorittaaksesi loppuun säädöt ennen koneen käynnistystä.

1

Ruuvaa lämpösuojaristikko irti moottorista ja poista lämpösuojaristikon alaosa kuvan mukaisesti.



2

Asenna sen jälkeen lämpösuojaristikko takaisin moottoriin.



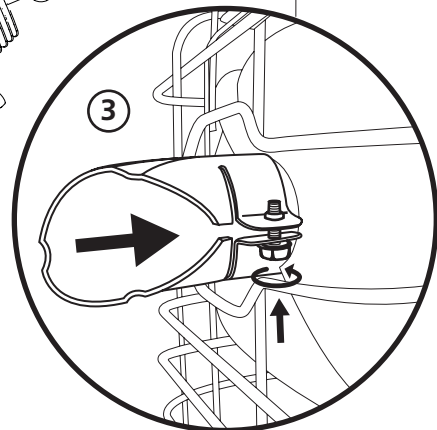
4 x – M5x12

3

Pakokaasurefleksorin asennus äänenvaimentimeen.



1 x – M4x12



VAROITUS! Raskaita nostoja!
Henkilövahinkojen vaara.

! Raskaat nostot on suoritettava aina kahden henkilön voimin.

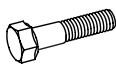


VAROITUS! Puristumisvaara.

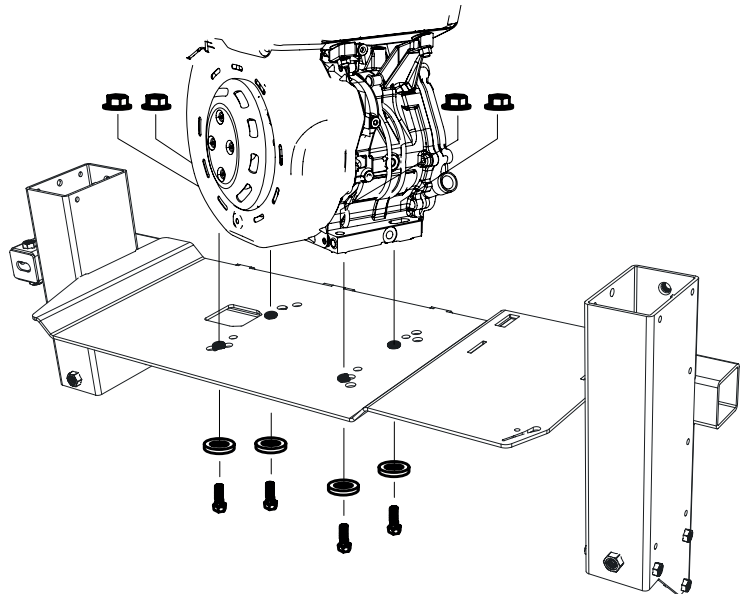
! Käytä suojakäsineitä ja käsittele moottoria varovasti, kun se asetetaan moottorihyllylle.

ASENNUS: MOOTTORI JA KAASUVAIJERI

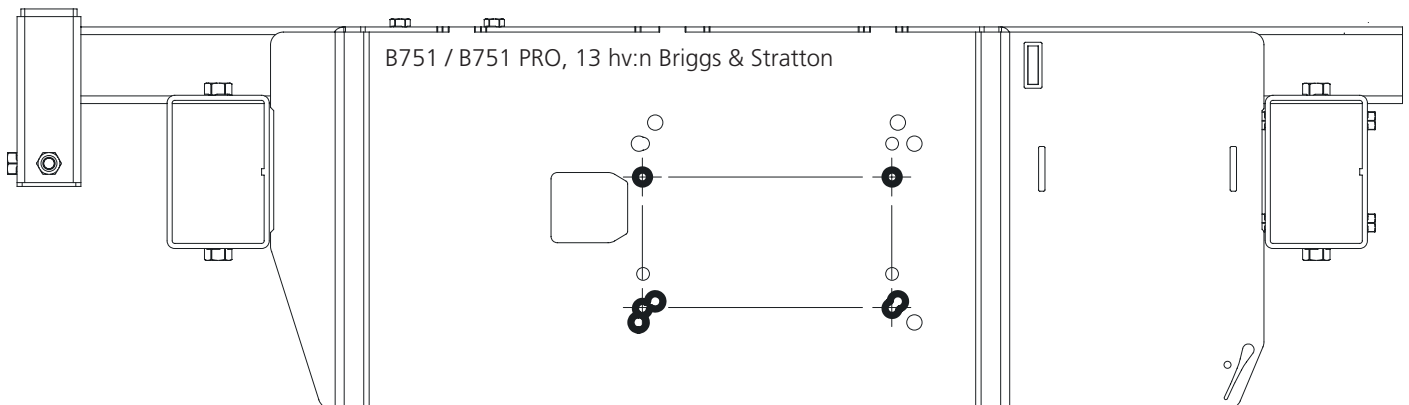
Moottori tulee asentaa moottorihyllylle ja kiinnittää kiinnitysruuveilla. Keskipakokytin, vetohihna ja kaasuvaijeri on myös asennettava sahalaitokseen. Noudata asennusohjetta, ja sen jälkeen kun asennus on valmis, käy läpi sahalaitoksen käyttöoppaan Säätyjärjestys-luvussa olevat kohdat.

3 Asenna moottori moottorihyllylle:
Asenna moottori sahauspähän, ennen kuin sahauspää asetetaan kiskolle. Moottorin nosto paikalleen on suoritettava kahden henkilön voimin. Kuvassa näkyy reikäkuvio 13 hv:n Briggsin asennusta varten.


-  4 x – M10x40
-  4 x – M10
-  4 x – SKB 11x3,5x2

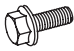



Näkymä ylhäältä:





4 Asenna keskipakokytkin akseliin ja aseta se kohdalleen kiilapalan avulla.

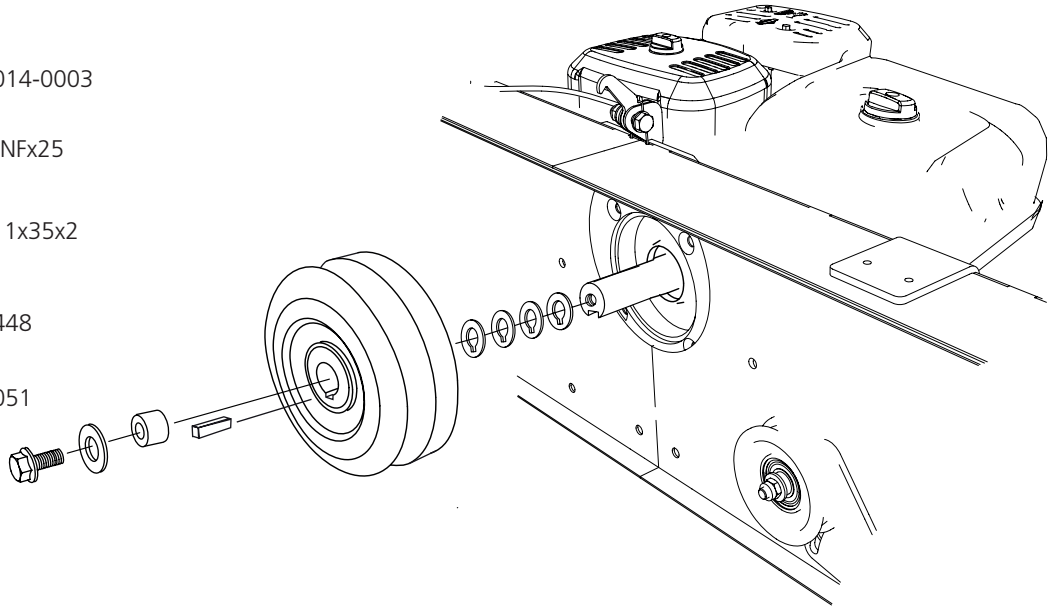
 1 x – 9021-014-0003

 1 x – 7/16 UNFx25

 1 x – SRKB 11x35x2

 4 x – 03-02448

 1 x – 03-02051



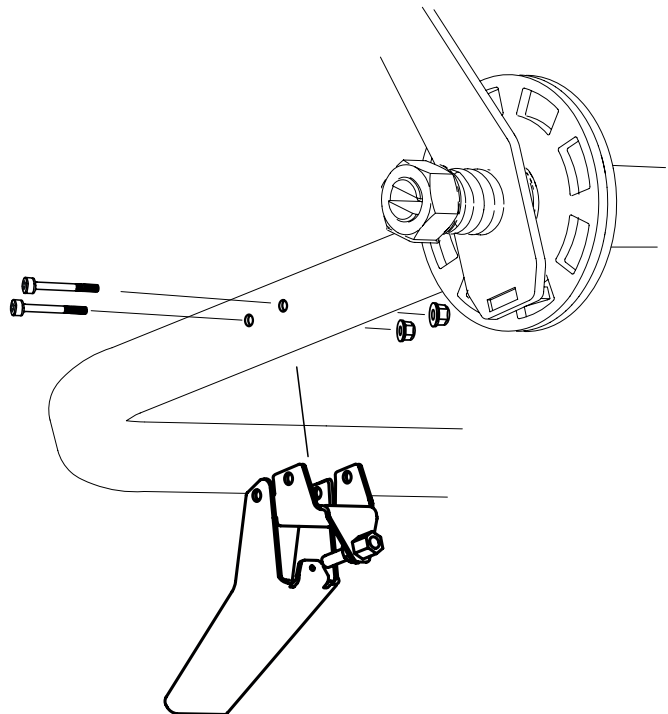
5 Asenna kahva kahvaputkeen.

 1 x – M6x50

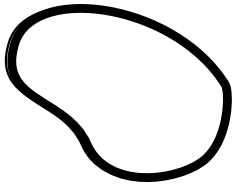
 1 x – M5x50

 1 x – M6

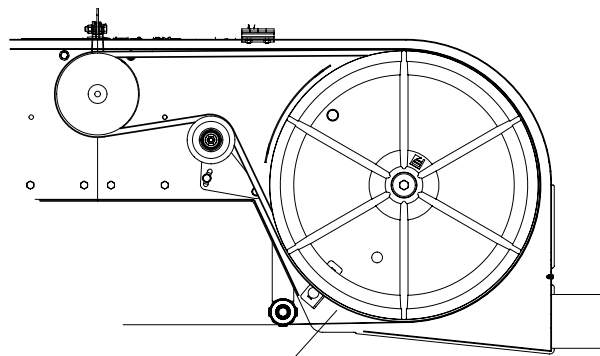
 1 x – M5



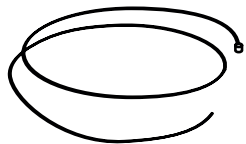
- 6 Aseta vetohihna vetopyörän ympäri ja hihnan kiristimen yli.



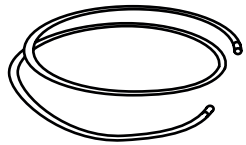
1 x – 9020-011-0091



- 7 Asenna vaijerin pää kaasukahvaan ja syötä vaijeri sen jälkeen vaijerikuoren sisään.



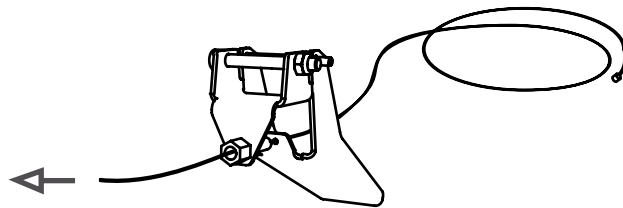
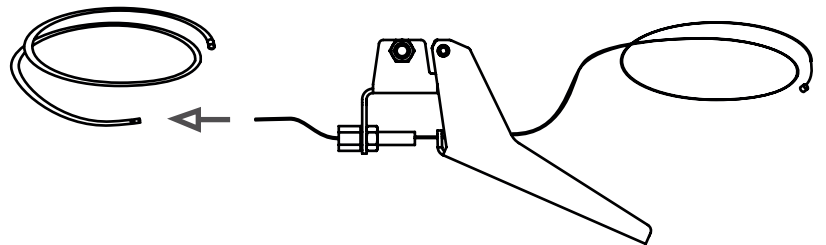
1 x – 8000-001-6054



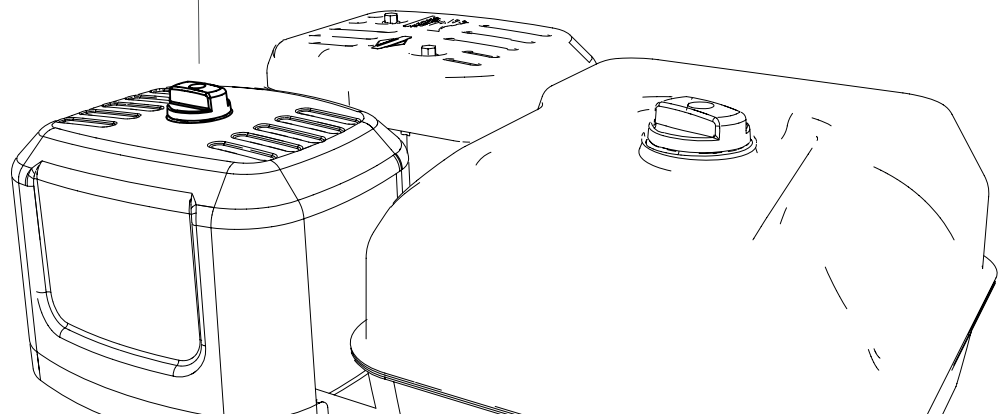
1 x – 8000-001-6057



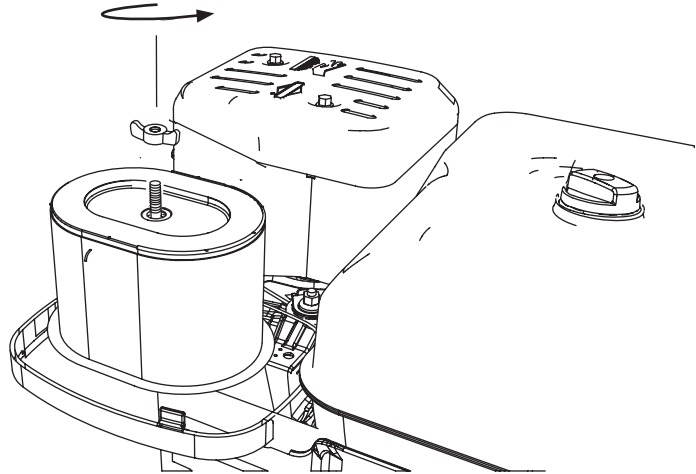
1 x – 8000-001-6060



- 8 Vapauta ja kierrä irti kiertonuppi, joka kiinnittää ilmakotelon.



- 9 Avaa siipimutteri ja irrota ilmansuodatin.



VAROITUS! Vakavan henkilövahingon vaara.

Ennen kuin säädät kaasuvaijerin kireyttä moottorin luona: käännä sytytyskahva OFF-asentoon ja sulje bensiinihana.

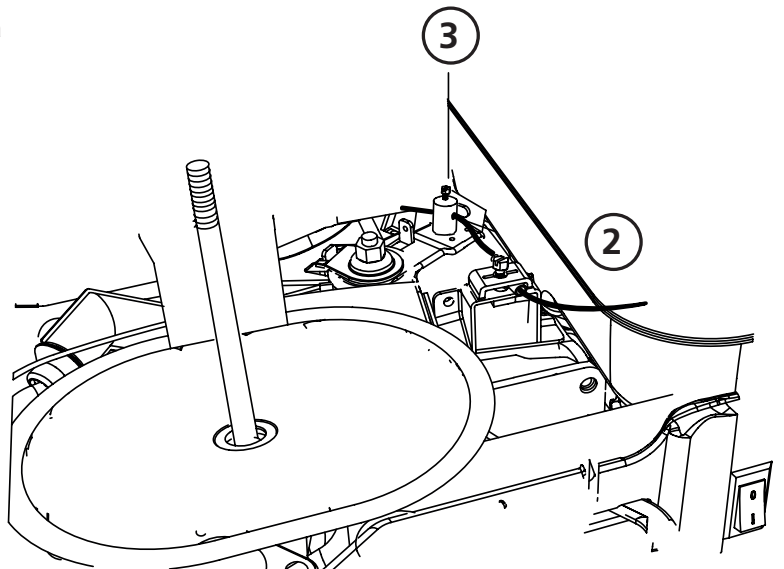
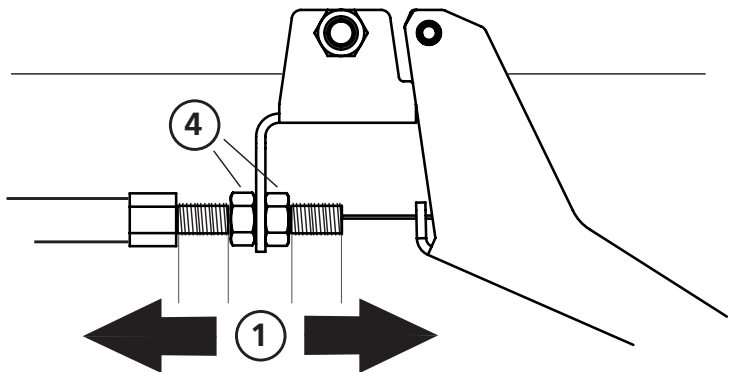
Käynnistä koneen moottori aina käyttäjän paikalta. Sammuta kone aina ennen kaasuvaijerin kireyden säätämistä moottorin puolelta.

VAROITUS! Palovammavaara. Moottori ja sen äänenvaimennin ovat hyvin kuumia sekä käytön aikana että pysäyttämisen jälkeen.

Anna moottorin ja äänenvaimentimen jäähtyä, ennen kuin suoritat koneelle säätö- tai kunnossapitotoimenpiteitä.

10 KAASUKAHVAN SÄÄTÖ

- Aloita säätämällä kaasuvaijeri kaasukahvan luona siten, että säätövara on sama kumpaankin suuntaan **(1)**.
- Kiinnitä vaijerikuoren toinen pää moottorissa olevaan pinteeseen **(2)**.
- Ruuvaa vaijeri kiinni nippaan **(3)**. Tarkista, että kaasusäädin on neutraalissa/kytkemättömässä asennossa, kun tämä suoritetaan.
- Tarkista, että kaasukahvassa on 1–3 mm:n välys ja että vaijeri kulkee esteettä. Säädä tarvittaessa vaijerin kireyttä kaasukahvan luona **(1)**.
- Käynnistä moottori ja tarkista, että se käy tyhjäkäynnillä ja että sahanterä ei liiku, kun kaasukahva on lepoasennossa. Säädä tarvittaessa vaijerin kireyttä kaasukahvan luona **(1)**.
- Lukitse säätö vastamutterien avulla **(4)**.



VAROITUS! Vakavan henkilövahingon vaara.

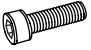
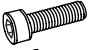

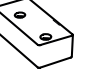

! Koneen saranakytkin täytyy asentaa ennen koneen käyttöönottoa.

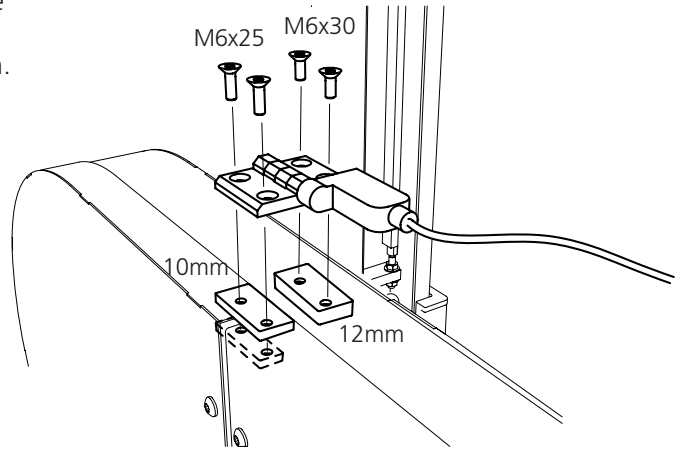
! Sammuta koneen moottori käyttäjän paikalta käsin aina, ennen kuin teet sahauspöälle toimenpiteitä.

VAROITUS! Palovammavaara. Moottori ja sen äänenvaimennin ovat hyvin kuumia sekä käytön aikana että pysäyttämisen jälkeen.

! Anna moottorin ja äänenvaimentimen jäähtyä, ennen kuin suoritat koneelle säätö- tai kunnossapitotoimenpiteitä.

9 Asenna nyt turvasarana kotelon sivulle, johon ei ole asennettu saranaa. Huomaa, että johdon ulostulon on oltava suunnattu kohti moottorihyllyn keskustaa.

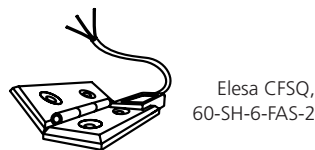
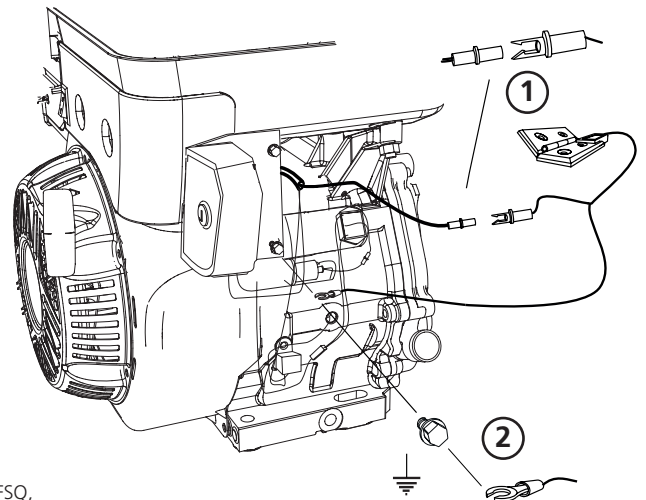
-  2 x – M6x25
-  2 x – M6x30
-  1 x – 03-01997
- 10 mm
-  1 x – 03-02080
- 12 mm
-  2 x – 03-02182



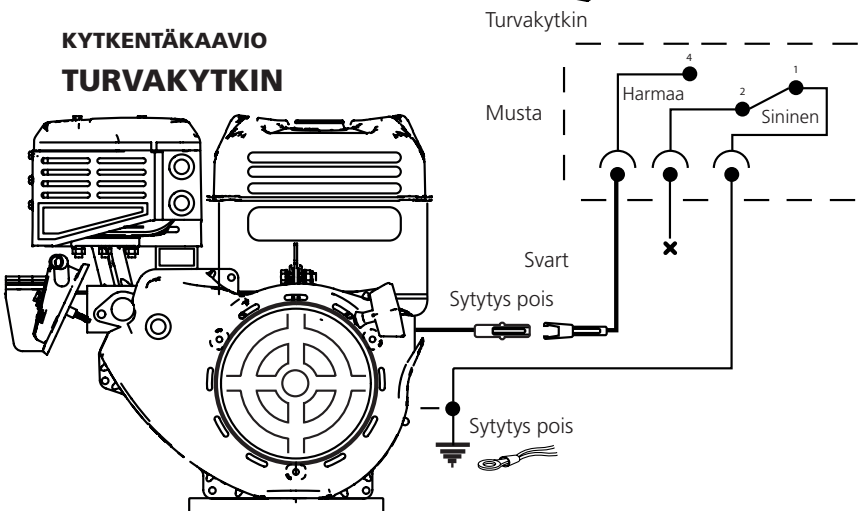
9 Kytke turvakytkin nyt moottoriin kuvan mukaisesti.

- Kytke osa **(1)** moottorin alempaan liittimeen.
- Kiinnitä sitten kohta **(2)** ylempään ruuviin.

Tarkista sen jälkeen turvatoiminto seuraavasti: Aloita avaamalla kotelo. Käännä sitten ohjauspaikalla sytytystä moottorin käynnistämiseksi. Jos moottori ei käynnisty avainta käännettäessä, asennus on oikein. Jos moottori käynnistyy kotelo ollessa auki, sammuta moottori ohjauspaikalta käsin. Tarkista sen jälkeen kytkentä ja ota yhteyttä Logosoliin tuen saamiseksi.



**KYTKENTÄKAAVIO
TURVAKYTKIN**





Hyvää työtä!

Moottorin asennus on nyt valmis, ja sinun tulee seuraavaksi palata vannesahalaitoksesi käsikirjaan ja jatkaa siellä Säätojärjestys-luvusta alla olevia ohjeita noudattaen.

SÄÄTÖJÄRJESTYS



Lue koko säätöohje läpi ennen säädön aloittamista ja noudata sitten ohjetta vaihe vaiheelta koko säätötyön ajan.



TÄRKEÄÄ!

Sahalaitoksen hyvän toiminnan varmistamiseksi sahauspää on tärkeää säätää ennen käynnistystä, jotta saadaan asianmukainen sahaustulos. Noudata säätöjärjestystä tarkasti! Tietyt säädöt vaikuttavat koneen muihin asetuksiin.

LOGOSOL

Fiskaregatan 2, 871 33 Härnösand
0611-182 85 | info@logosol.se | www.logosol.se