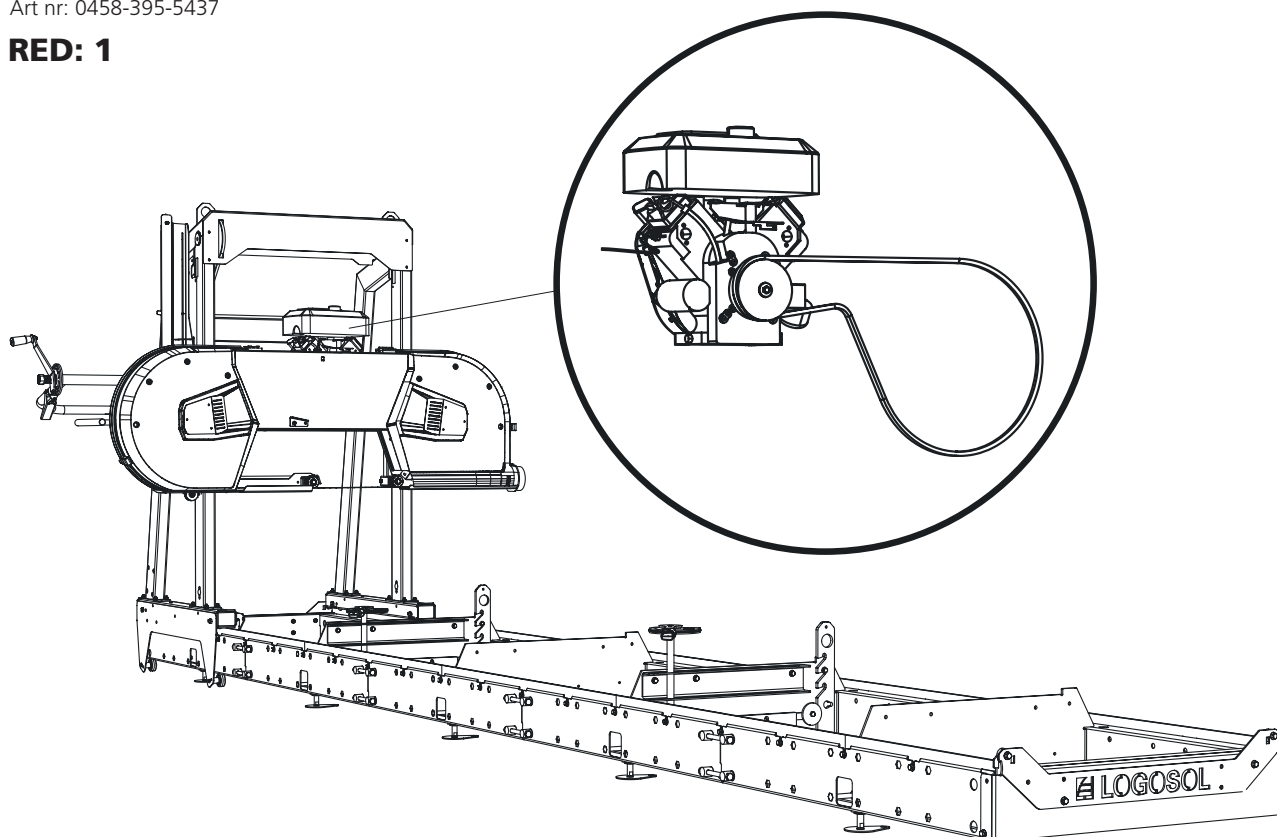


KASUTUSJUHEND

KASUTUSJUHENDI TÕLGE

Art nr: 0458-395-5437

RED: 1



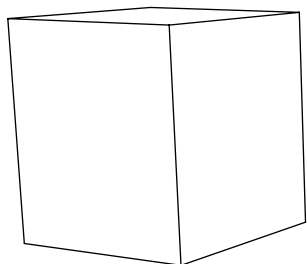
15 HJ BENSIINIMOOTOR LONCIN

See kasutusjuhend on lisa bensiinimootori paigaldamiseks Logosoli lintsaeveskile. Muud montaažid, ohutusjuhised ja seadistused leiate oma lintsaeveski kasutusjuhendist.

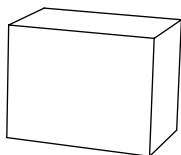


Enne saeseadme kasutamist lugege hoolikalt kasutusjuhendit, et mõista selle sisu.

KOMPLEKTI OSAD



8200-000-0066
15 hj bensiinimootor
Loncin



8200-000-0068
Tarvikupakett 15 hj
Loncin



SAEPEA 15 HJ LONCIN LÕPLIK MONTAAŽ



Enne seadistamise alustamist lugege läbi kõik seadistusjuhised ja järgige seejärel seadistamise ajal etapiviisilisi juhiseid.

1

Montaažijärjekorra numeratsioon




Pärast montaažitöid järgige enne masina käivitamist seadistamise lõpuleviimiseks saeveski käsiraamatu juhiseid jaotises *Seadistusjärjekord* .


1



Nutikomplekt



Neid montaažitöid(1–2) ei tohi teha, kui masin tuleb varustada nutiseadmega, vt nutikomplekti kasutusjuhendit. Jätkake 3. sammuga.

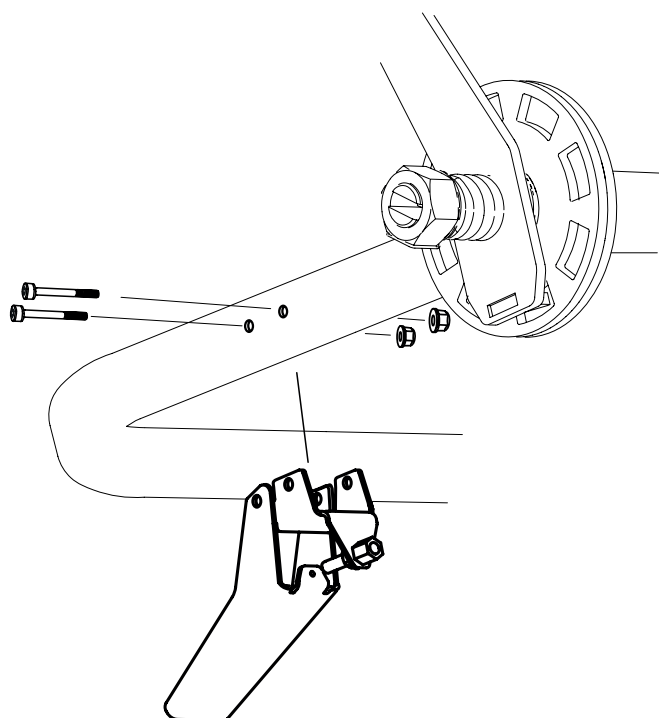
Paigaldage käepide käepidemeteorule.

 – 1 x — M6x50


 – 1 x — M5x50


  – 1 x — M6


  – 1 x — M5

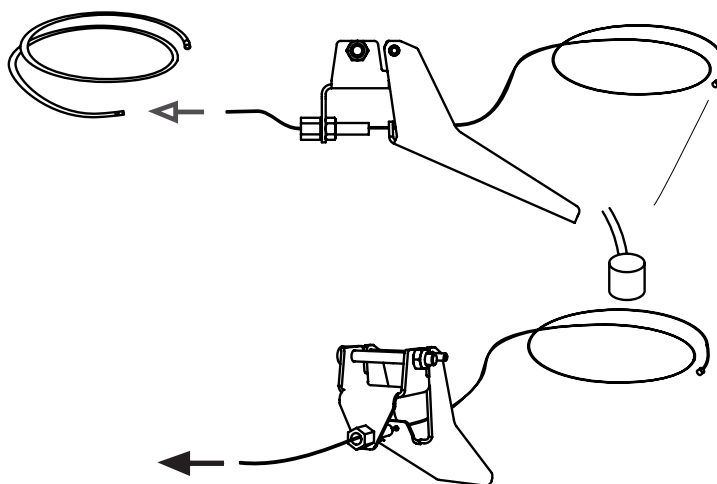


2

 1 x – 8000-001-6054

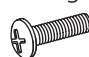
 1 x – 8000-001-6057

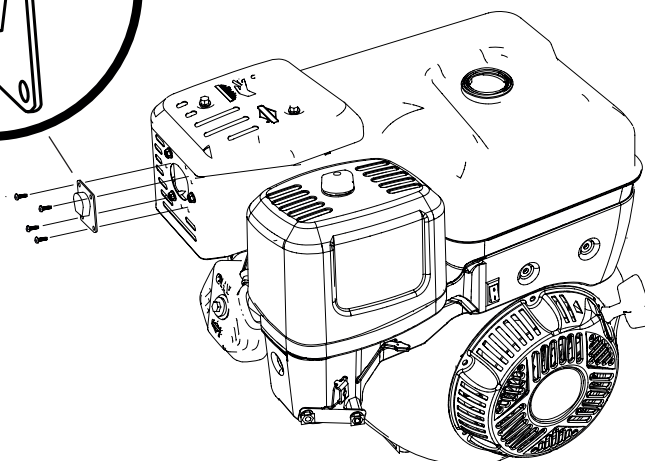
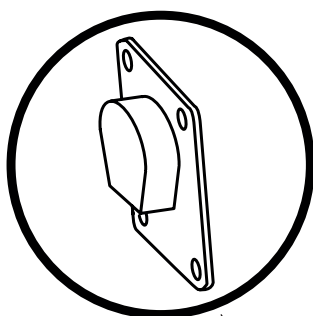
 1 x – 8000-001-6060



3

Paigaldage väljalasketorule heitgaasireflekter.

 4 x – RXS 4,2x9,5



! **HOIATUS!** Raske koorem! Kehavigastuste oht!

! Raskete koormate tõstmisel töötage alati kahekesi.

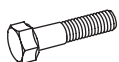
! **HOIATUS!** Kinnijäämisega seotud vigastuste oht.

! Kandke kaitsekindaid ja käsitsege mootorit hoolikalt, kui asetate selle mootoririulile.

MOOTORI JA GAASITROSSI MONTAAŽ

Mootor paigaldatakse mootoririulile ja kinnitatakse kinnituskruvidega. Saeveskile tuleb paigaldada tsentrifugaalühendus, sealhulgas veorihm ja gaasitross. Järgige montaažijuhiseid ja läbige seejärel masina seadistussükkel, kui montaažitööd on lõppenud.

4



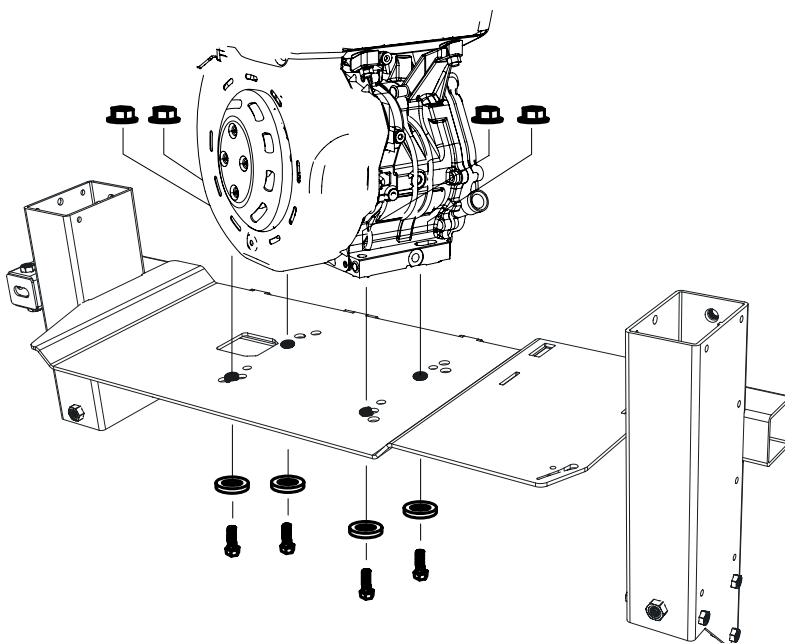
4 x – M10x40



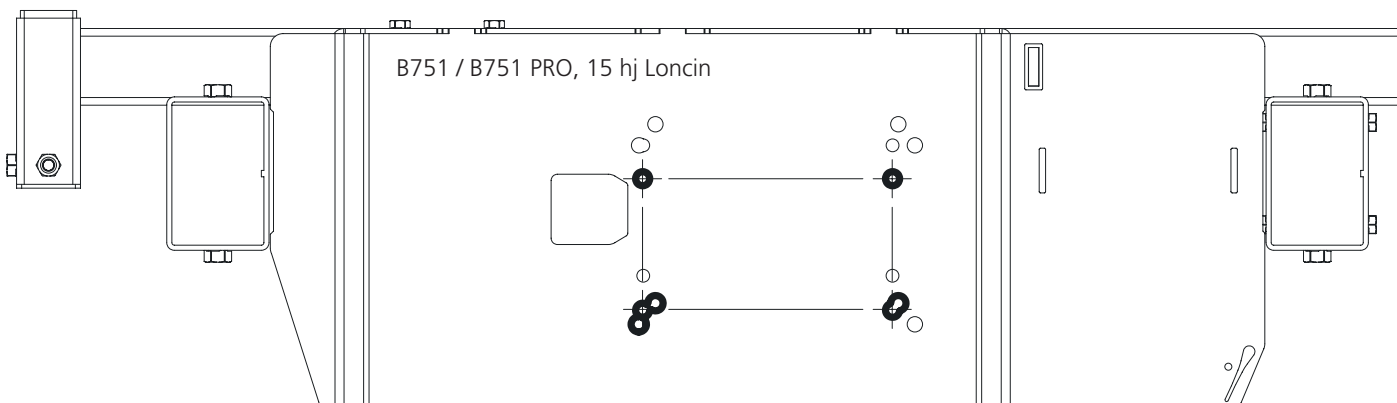
4 x – M10



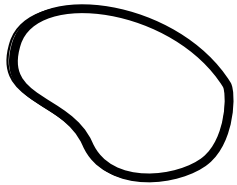
4 x – SKB 11x3,5x2



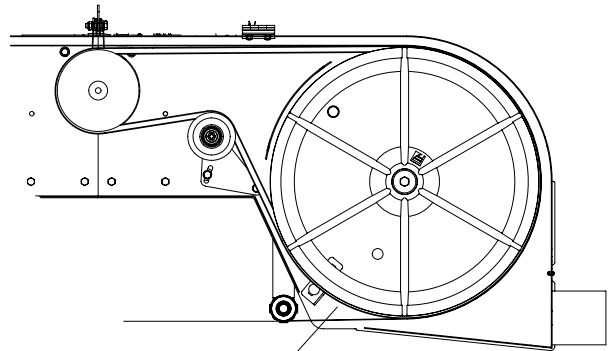
Pealtvaade:



- 5 Trä på drivremmen runt det drivande hjulet och över spännaren.

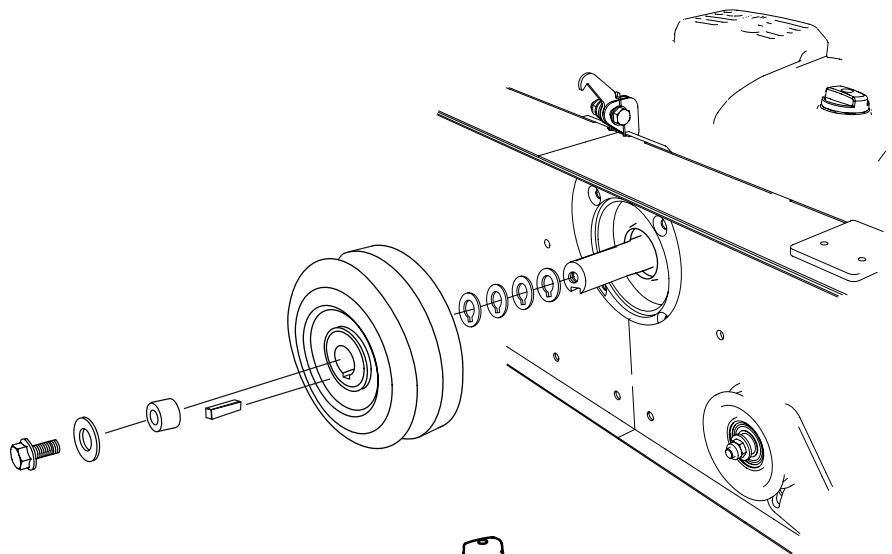


1 x - 9020-011-0091



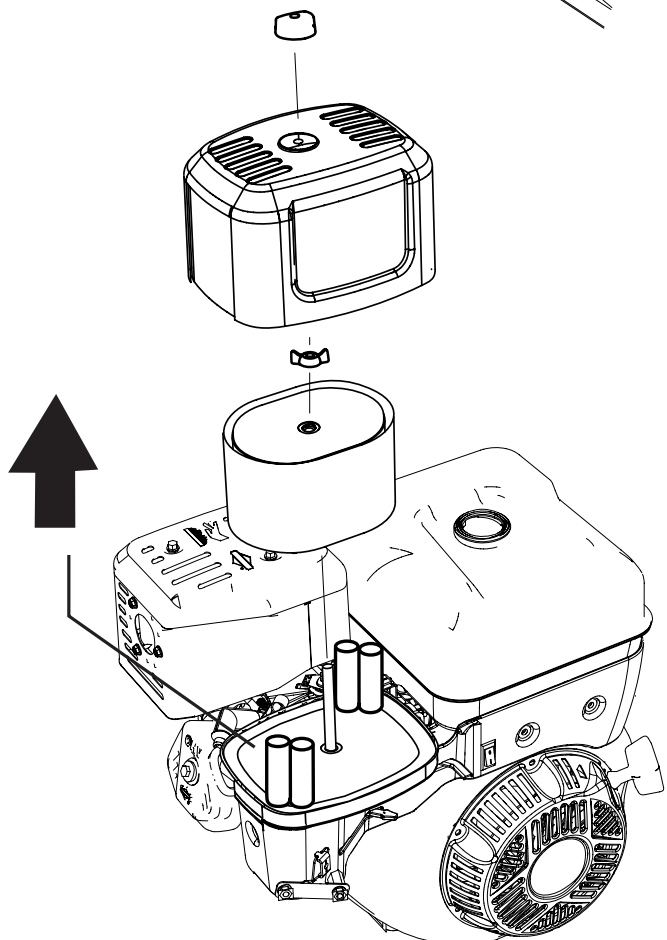
- 6

-  1 x - 9021-014-0003
-  1 x - 3/8UNFx32
-  1 x - SRKB 11x35x2
-  4 x - 03-02448
-  1 x - 03-02053



- 7

Gaasitrossi paigaldamine: Alustage õhupuhasti filtri ja selle alumise osa eemaldamisest.



! **HOIATUS!** Raskete vigastuste oht!

! Enne mootori gaasitrossi pinguse reguleerimist: Keerake süütenupp asendisse OFF ja sulgege bensiinikraan.

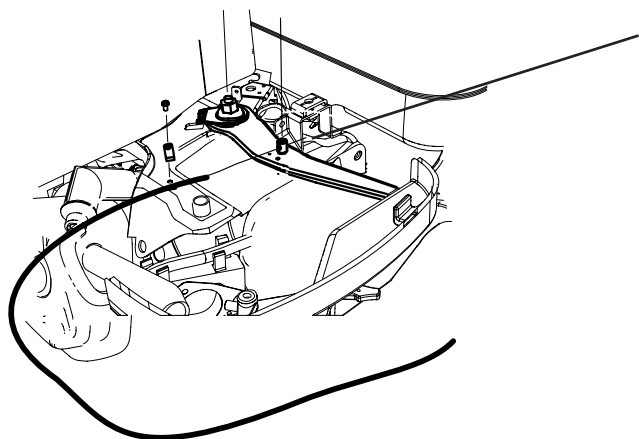
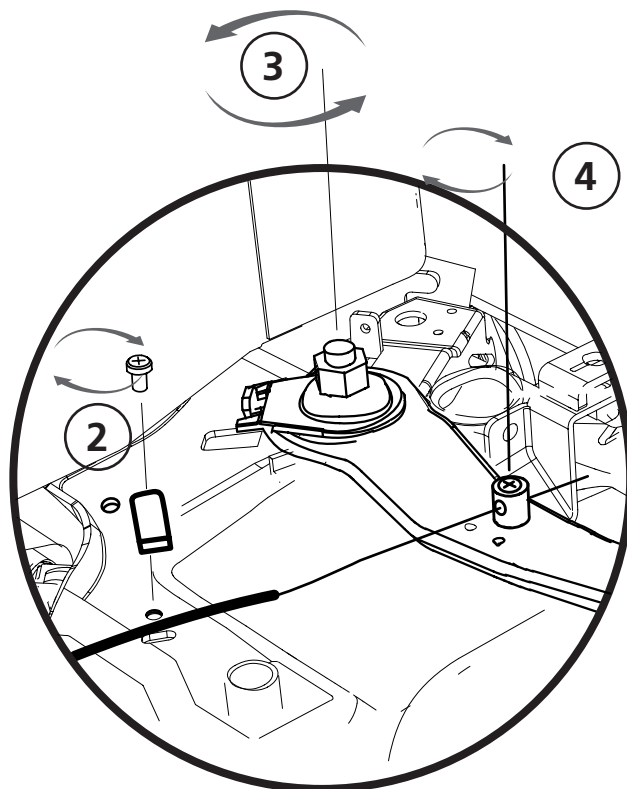
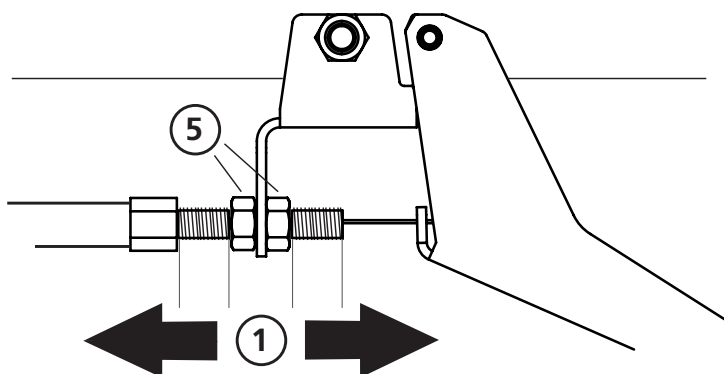
! Käivitage masina mootor alati masinajuhil istumelt. Lülitage masin välja enne mootoripoolse gaasitrossi pinguse reguleerimist.

! **HOIATUS!** Põletusvigastuste oht! Mootor ja selle summuti lähevad väga kuumaks nii töötamise ajal kui ka pärast peatumist.

! Enne masina reguleerimist või hooldust laske mootoril ja summutil jahtuda.

8 GAASIKÄPIDEME REGULEERIMINE

- Esmalt seadistage gaasitrossi reguleerimist gaasikäpidemel nii, et mõlemas suunas oleks võrdne reguleerimismõõde **(1)**
- Trossiümbrise teine ots kinnitatakse mootori klemmi külge **(2)**
- Seejärel vabastage mutter, mis hoiab kinni gaasiregulaatorit **(3)**.
- Keerake tross niplisse **(4)**. Seda tehes veenduge, et gaasiregulaator on neutraalses/funktsioonita asendis.
- Veenduge, et gaasikäpidemel on 1-3 mm lõtk ja et tross liigub vabalt. Vajaduse korral reguleerige trossi venimist gaasikäpidemel **(1)**
- Käivitage mootor ja kontrollige, kas see töötab tühikäigul ja ega saetera ei liigu, kui gaasikäpide on tühikäigu asendis. Vajaduse korral reguleerige trossi venimist gaasikäpidemel **(1)**
- Fikseerige reguleeritud asend vastumutritega **(5)**



! **HOIATUS!** Raskete vigastuste oht!


! Masina liigendlüli tuleb paigaldada enne masina kasutuselevõtmist.


! Enne saepeaga töötamist lülitage masina mootor alati masinajuhi istmelt välja.


! **HOIATUS!** Põletusvigastuste oht! Mootor ja selle summuti lähevad väga kuumaks nii töötamise ajal kui ka pärast peatumist.


! Enne masina reguleerimist või hooldust laske mootoril ja summutil jahtuda.


9

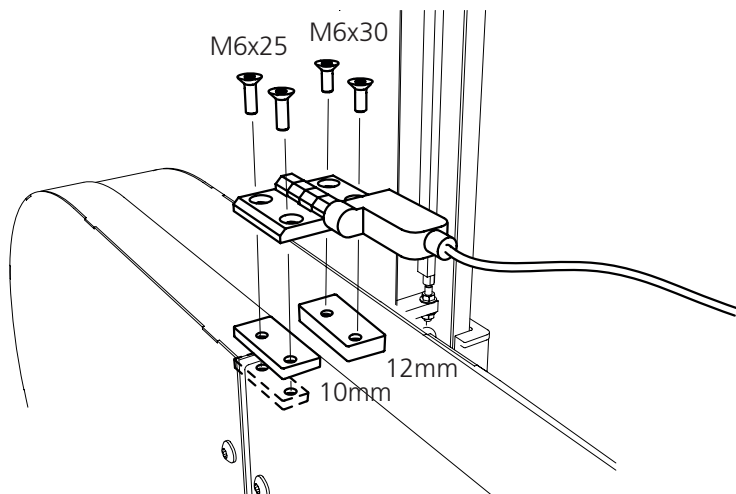
 2 x – M6x25

 2 x – M6x30

 1 x – 03-01997
10mm


 1 x – 03-02080
12mm

 2 x – 03-02182




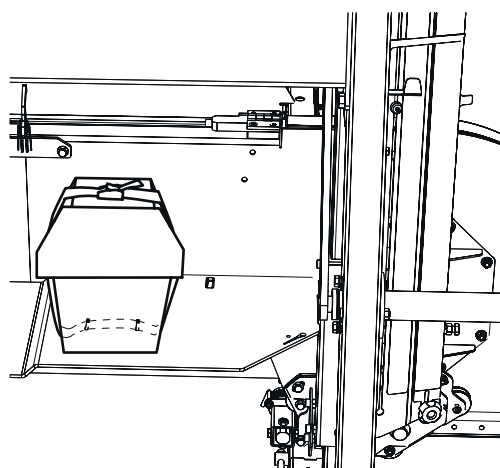
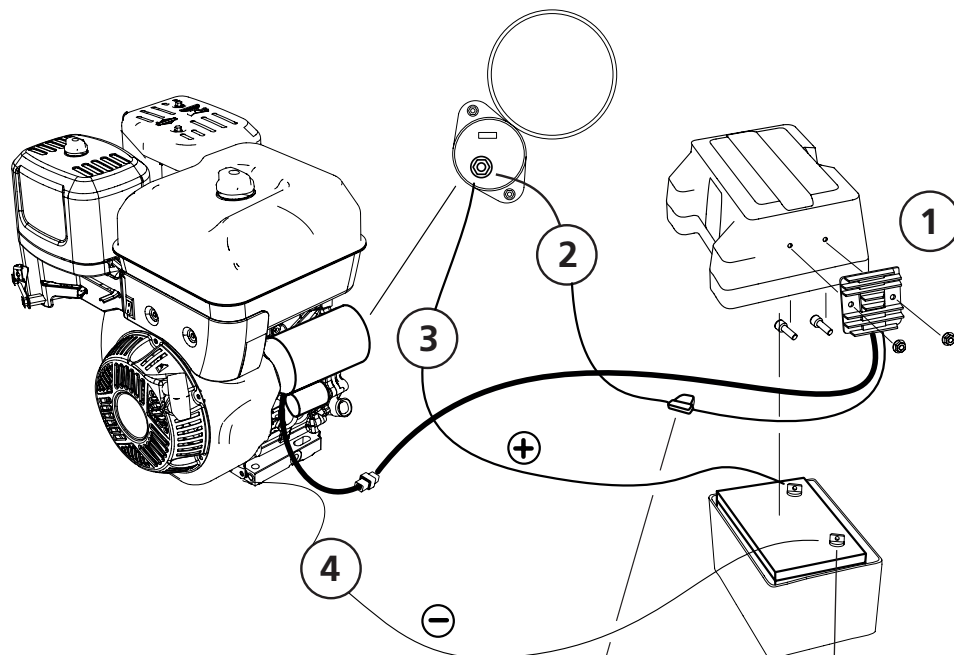
10

1. Paigaldage pingeregulaator akukarbile.
2. Seejärel ühendage punane kaabel solenoidi kaitsmehoidikuga.
3. Seejärel ühendage kaabel aku plussklemmi ja solenoidi vahel.
4. Seejärel viige monteerimine lõpule, paigaldades kaabli aku miinusklemmi ja mootori korpuse vahele.

 2 x – M6x25

 4 x – M6

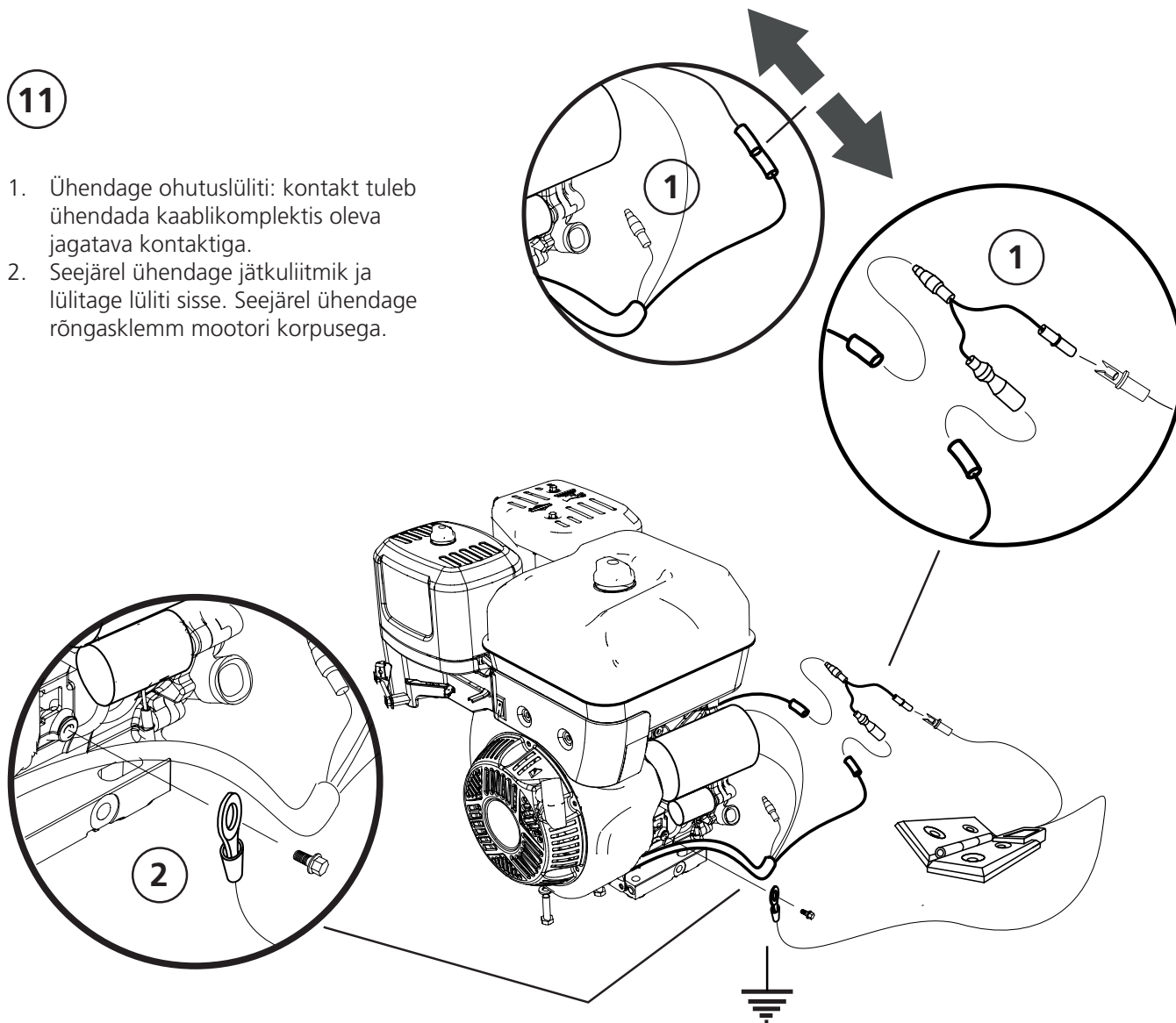
 2 x – M6x20



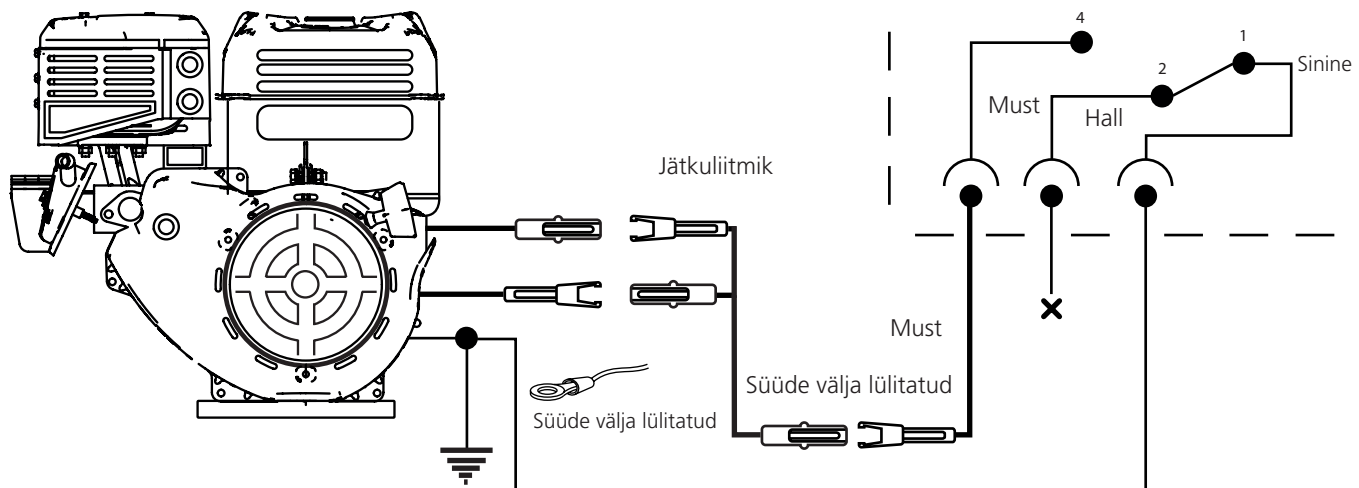
Aku asetatakse kaitsekarpi ja kinnitatakse rihmaga, nagu pildil näidatud.

11

1. Ühendage ohutuslüli: kontakt tuleb ühendada kaablikomplektis oleva jagatava kontaktiga.
2. Seejärel ühendage jätkuliitmik ja lülitage lüli sisse. Seejärel ühendage rõngasklemm mootori korpusega.



OHUTUSLÜLITI ÜHENDUSSKEEM





Hästi tehtud!

Nüüd on mootori montaažitööd tehtud ja tuleb tagasi pöörduda lintsaeveski kasutusjuhendi juurde ja jätkata seadistusjärjekorraga vastavalt allpool toodud juhistele.

SEADISTUSJÄRJEKORD



Enne seadistamise alustamist lugege läbi kõik seadistusjuhised ja järgige seejärel seadistamise ajal etapiviisilisi juhiseid.



TÄHTIS!

Saeveski hea toimimise tagamiseks on oluline enne käivitamist reguleerida saepead nii, et see annaks rahuldava saagimistulemuse. Järgige tähelepanelikult seadistusjärjekorda! Mõned seadistused mõjutavad masina muid seadeid.



Fiskaregatan 2, 871 33 Härnösand
0611-182 85 | info@logosol.se | www.logosol.se