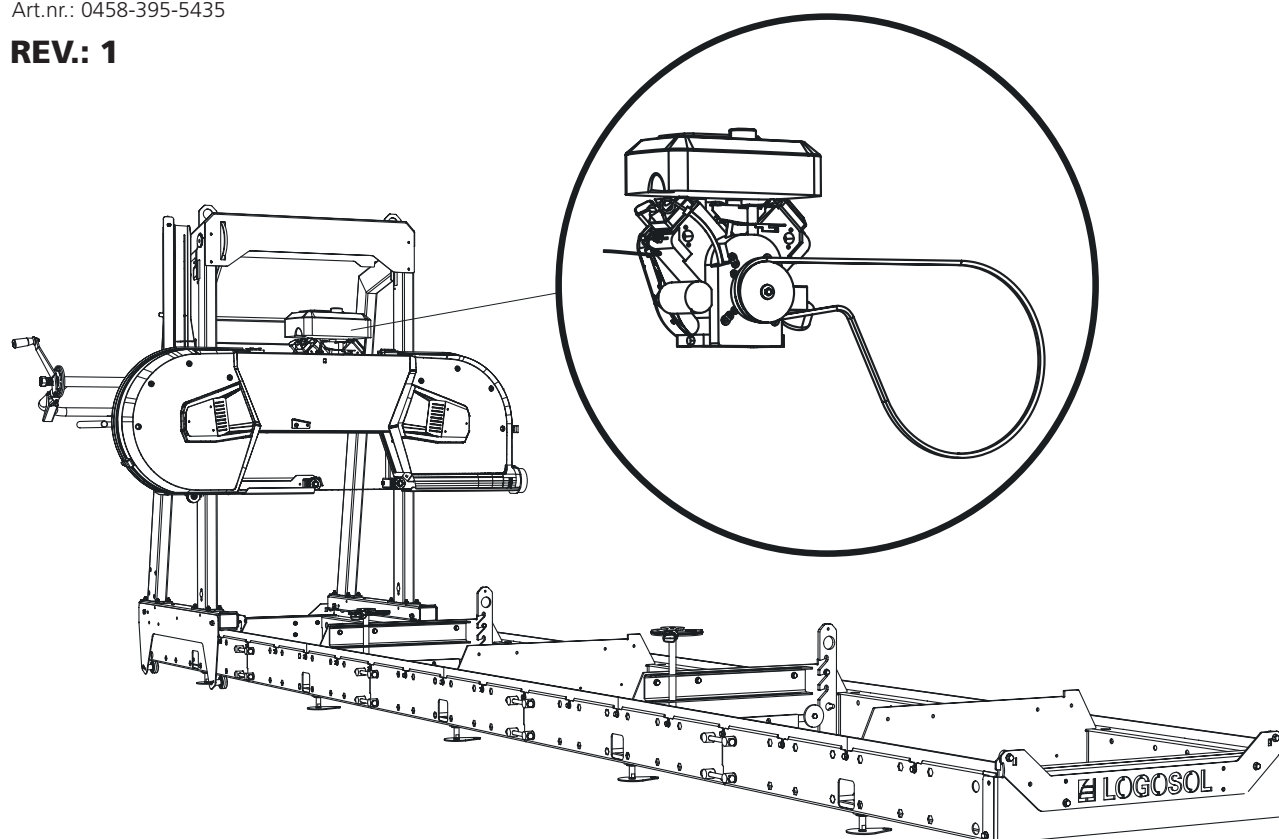


BRUKSANVISNING

BRUKSANVISNING I ORIGINAL

Art.nr.: 0458-395-5435

REV.: 1



15 HK BENSINMOTOR LONCIN

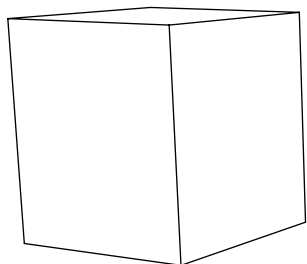
Denne bruksanvisningen er et vedlegg for montering av bensinmotor til Logosols båndsagbruk. For annen montering, sikkerhetsinstruksjoner og innstillinger, se bruksanvisningen for båndsagbruket.



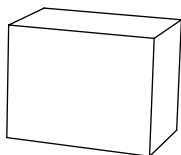
Les nøye gjennom bruksanvisningen, og sørg for at du forstår innholdet før du tar i bruk sagutstyret.

NO

INKLUDERT PAKKE



8200-000-0066
15 hk bensinmotor
Loncin



8200-000-0068
Tilbehørspakke 15 hk
Loncin



SLUTTMONTERING AV SAGHODET 15 HK LONCIN



Les gjennom hele innstillingsanvisningen før du starter innstillingen, og følg deretter anvisningen trinn for trinn under innstillingen.

1

Nummerering monteringsrekkefølge



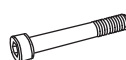

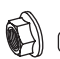

Etter monteringen følger du instruksjonene i sagbrukshåndboken under overskriften *Innstillingsrekkefølge* for å fullføre innstillingen før du starter maskinen.

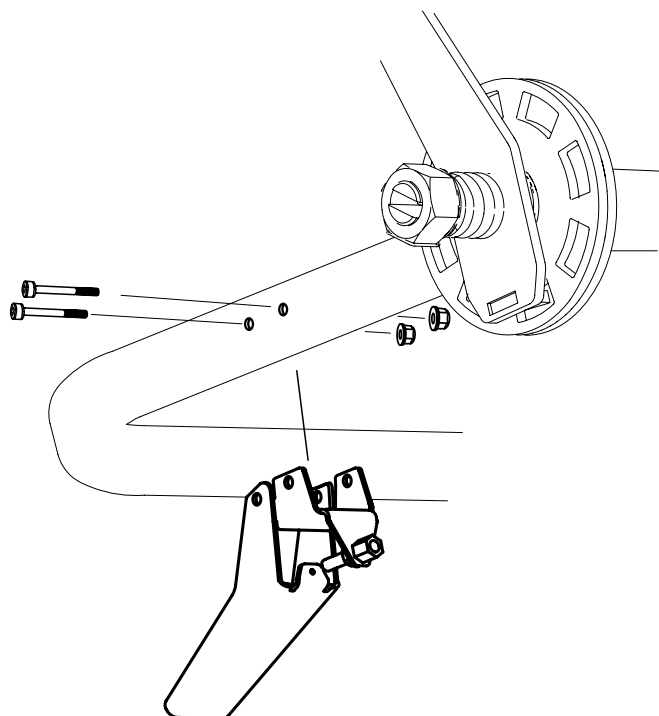
1

Smart-set




Disse monteringerne (1–2) skal ikke utføres hvis maskinen skal utstyres med Smart-set (se Smart-set-håndboken).
Gå videre til trinn 3.

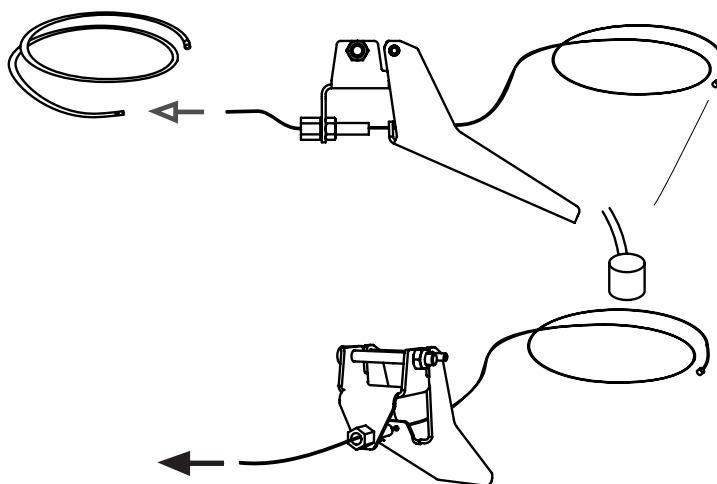
Monter håndtaket på håndtaksrøret.

-  – 1 x — M6x50
-  – 1 x — M5x50
-  – 1 x — M6
-  – 1 x — M5




2

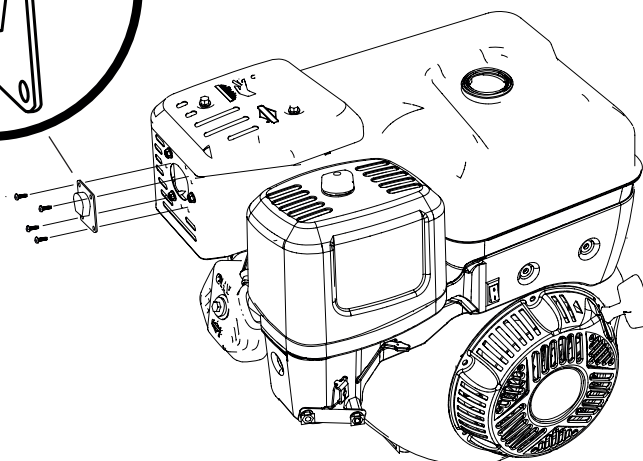
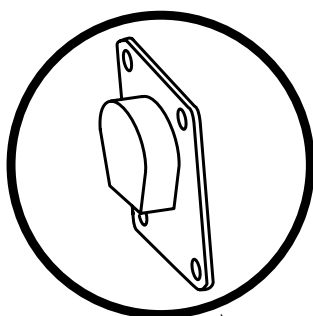
-  1 x – 8000-001-6054
-  1 x – 8000-001-6057
-  1 x – 8000-001-6060



3

Montering av eksosreflektoren på lyddemperen.

-  4 x – RXS 4,2x9,5



⚠ ADVARSEL! Tunge løft! Fare for personskader.

⚠ ADVARSEL! Klemfare.

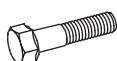
! Vær alltid to personer ved tunge løft.

! Bruk vernehansker, og håndter motoren forsiktig når du skal sette den ned på motorhyllen.

MONTERING: MOTOR OG GASSVAIER

Motoren skal monteres på motorhyllen og festes med festeskruene. Sentrifugalkoblingen skal monteres, og drivreimen og gassvaieren må monteres på sagbruket. Følg monteringsanvisningen, og gå gjennom maskinens innstillingsrekkefølge når monteringen er ferdig.

4



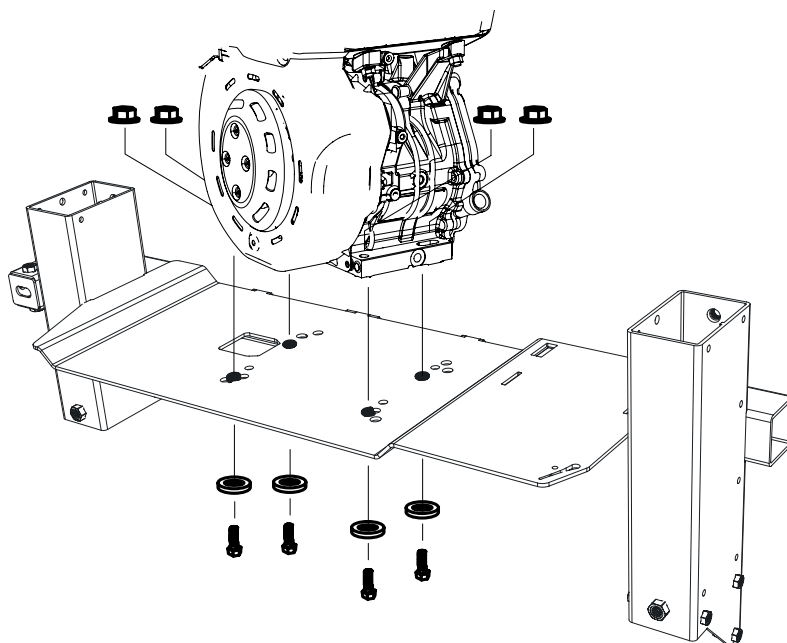
4 x – M10x40



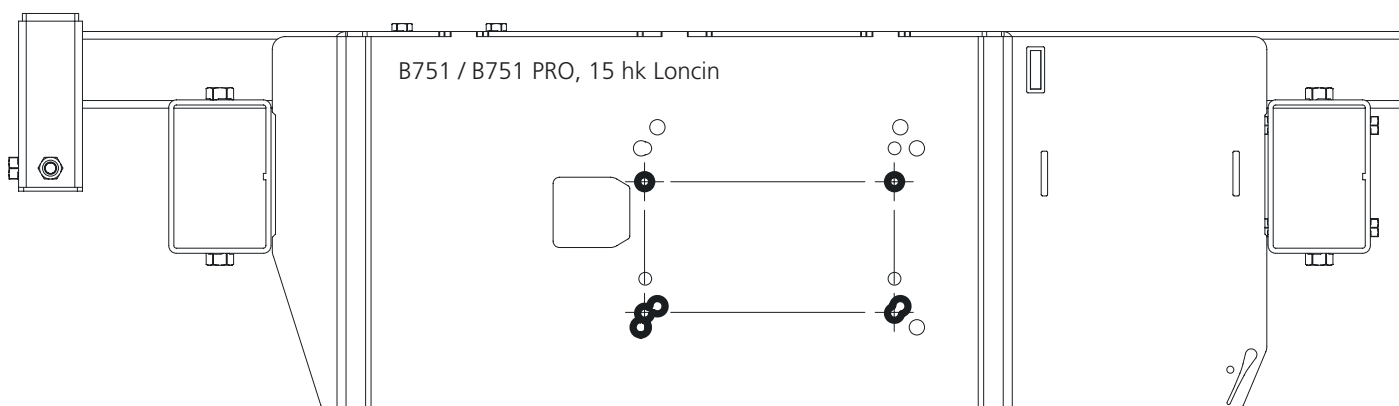
4 x – M10



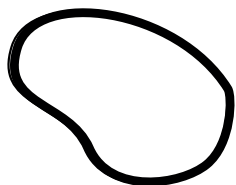
4 x – SKB 11x3,5x2



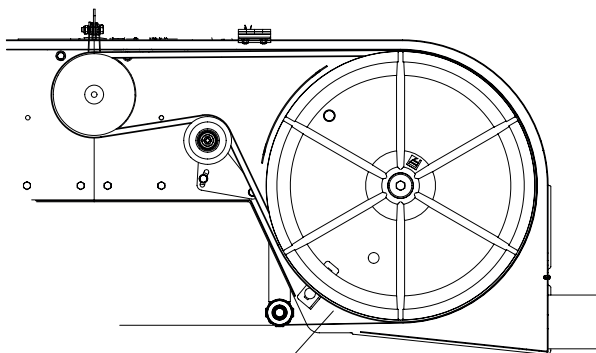
Sett ovenfra:



- 5 Trä på drivremmen runt det drivande hjulet och över spännaren.



1 x - 9020-011-0091



- 6

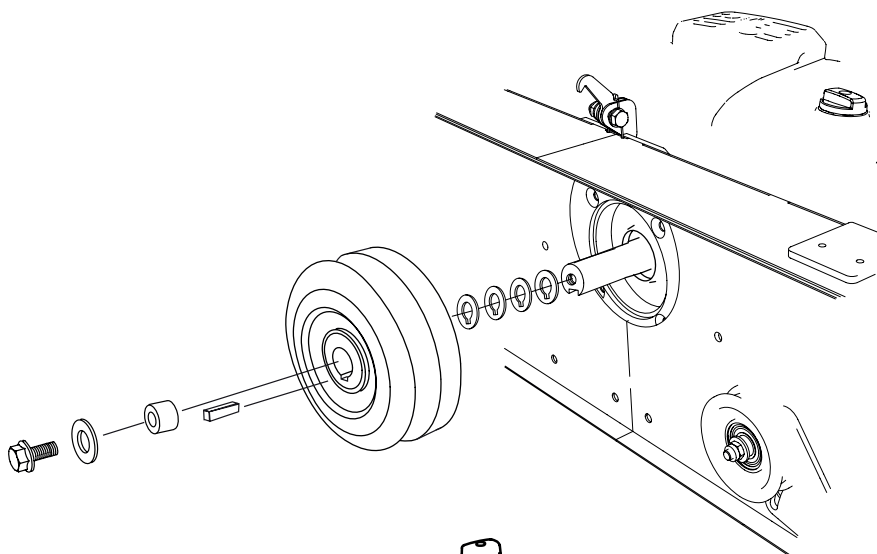
1 x - 9021-014-0003

1 x - 3/8UNFx32

1 x - SRKB 11x35x2

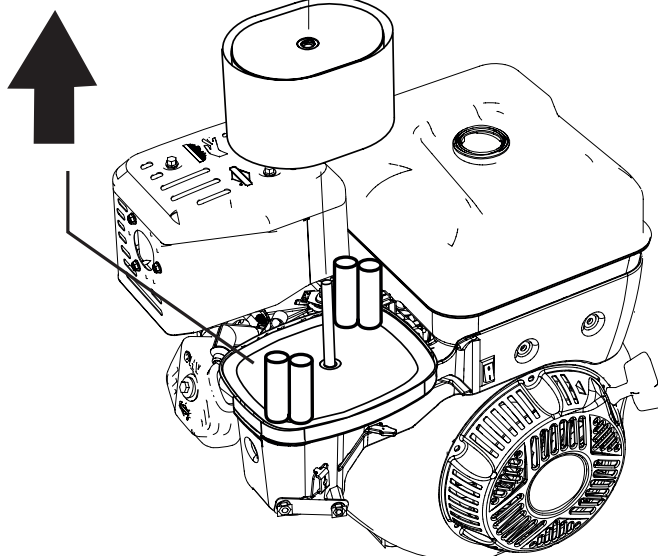
4 x - 03-02448

1 x - 03-02053



- 7

Montering av gassvaier: Begynn med å demontere luftboksfilteret og den nedre delen av luftboksen.



⚠ ADVARSEL! Risiko for alvorlig skade.

! Før du justerer spenningen til gassvaieren på motoren: Vri tenningen til OFF, og steng bensinkranen.

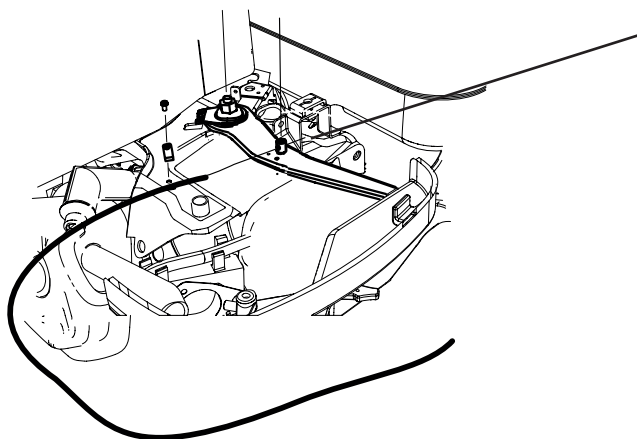
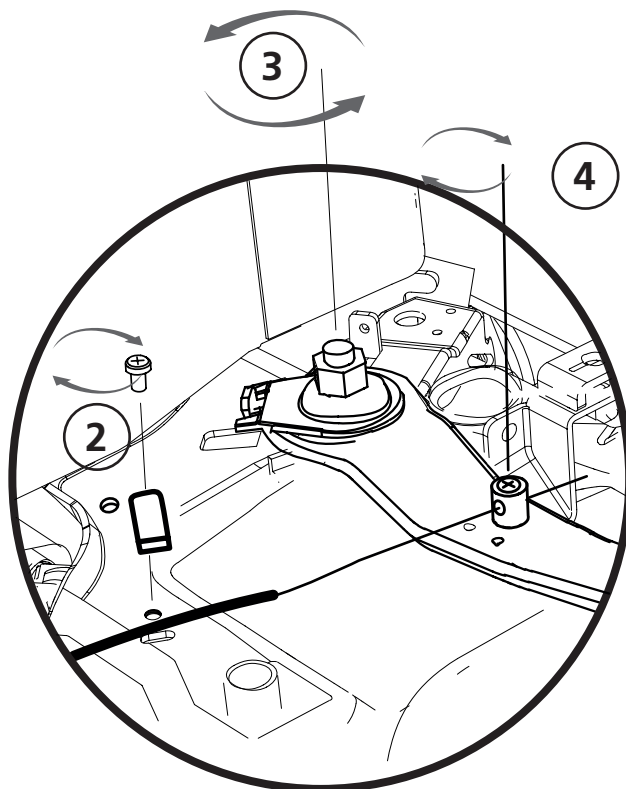
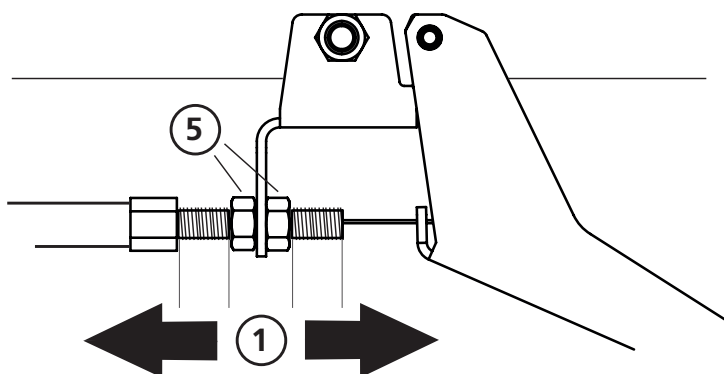
! Start alltid maskinens motor fra operatørplassen. Slå alltid av maskinen før du justerer spenningen til gassvaieren på motorsiden.

⚠ ADVARSEL! Risiko for brannskade. Motoren og lyddemperen blir svært varme både under drift og etter stopp.

! La motoren og lyddemperen kjøle seg ned før du justerer eller vedlikeholder maskinen.

8 JUSTERING AV GASSHÅNDTAKET

- Begynn med å justere gassvaieren ved gasshåndtaket slik at du har likt justeringsmonn begge veier **(1)**
- Fest den andre enden av vaierstrømpen i klemmen på motoren **(2)**
- Løsne deretter mutteren som holder gasshendelen **(3)**.
- Skru fast vaieren i nippelen **(4)**. Kontroller at gassen står i nøytral/upåvirket posisjon når du gjør dette.
- Kontroller at du har 1–3 mm klaring i gasshåndtaket og at vaieren løper fritt. Juster eventuelt strammingen til vaieren ved gasshåndtaket **(1)**
- Start motoren og kontroller at den går på tomgang og at sagbladet ikke beveger seg når gasshåndtaket er i hvilestilling. Juster eventuelt strammingen til vaieren ved gasshåndtaket **(1)**
- Lås justeringen ved hjelp av kontramutrene **(5)**



! **ADVARSEL!** Risiko for alvorlig skade.


! Maskinens hengselbryter må monteres før maskinen tas i bruk.


! Slå alltid av maskinens motor fra operatørplassen før du utfører arbeid på saghodet.


! **ADVARSEL!** Risiko for brannskade. Motoren og lydempere blir svært varme både under drift og etter stopp.


! La motoren og lydempere kjøle seg ned før du justerer eller vedlikeholder maskinen.


9

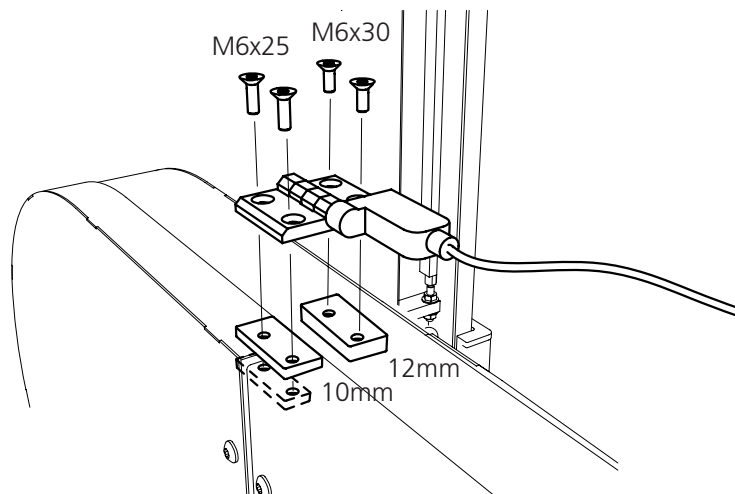
 2 x – M6x25

 2 x – M6x30

 1 x – 03-01997
10mm


 1 x – 03-02080
12mm

 2 x – 03-02182




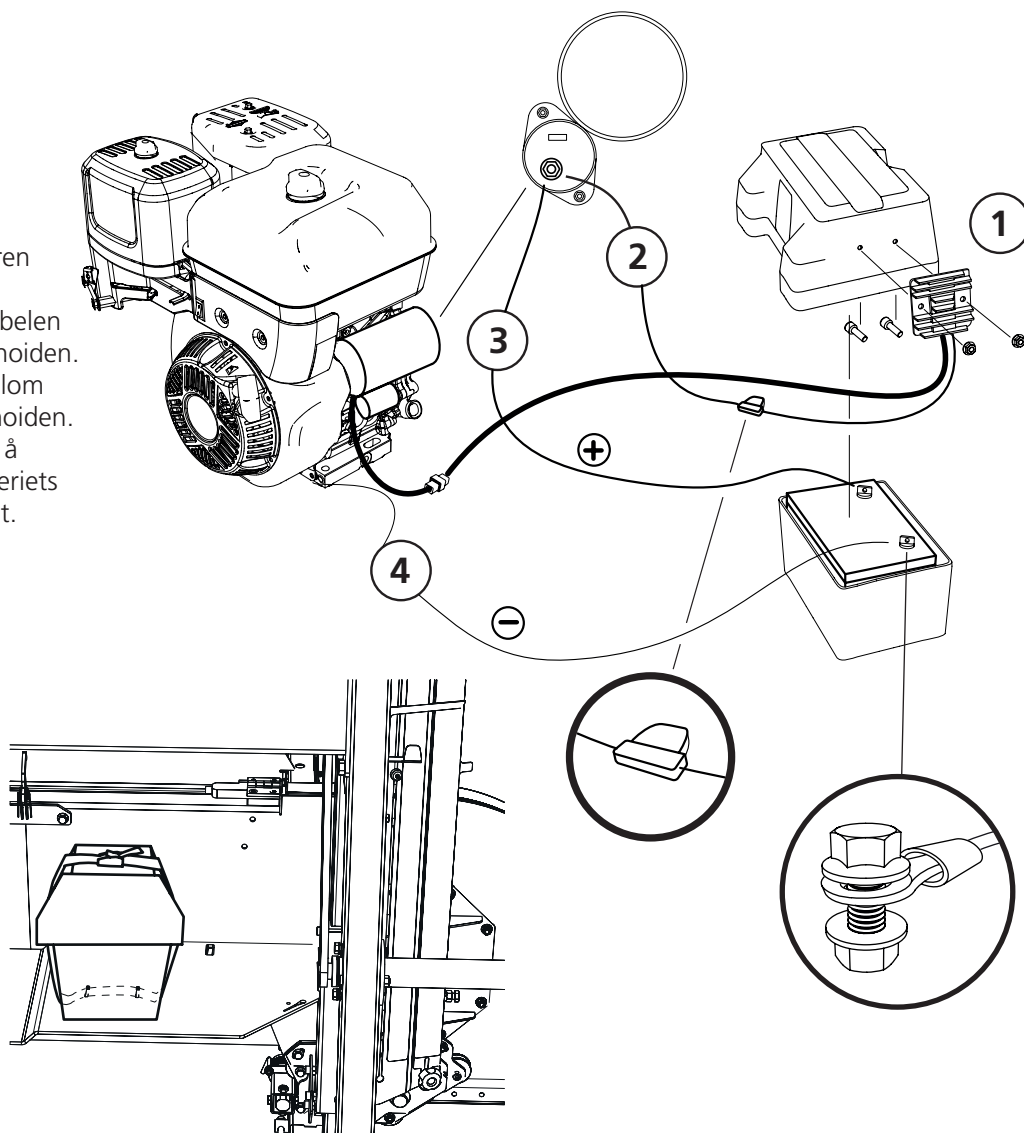
10

1. Monter spenningsregulatoren på batteriboksen.
2. Koble deretter den røde kabelen til sikringsholderen på solenoiden.
3. Koble deretter kabelen mellom batteriets plusspol og solenoiden.
4. Fullfør så monteringen ved å koble kabelen mellom batteriets minuspol og motorchassiset.

 2 x – M6x25

 4 x – M6

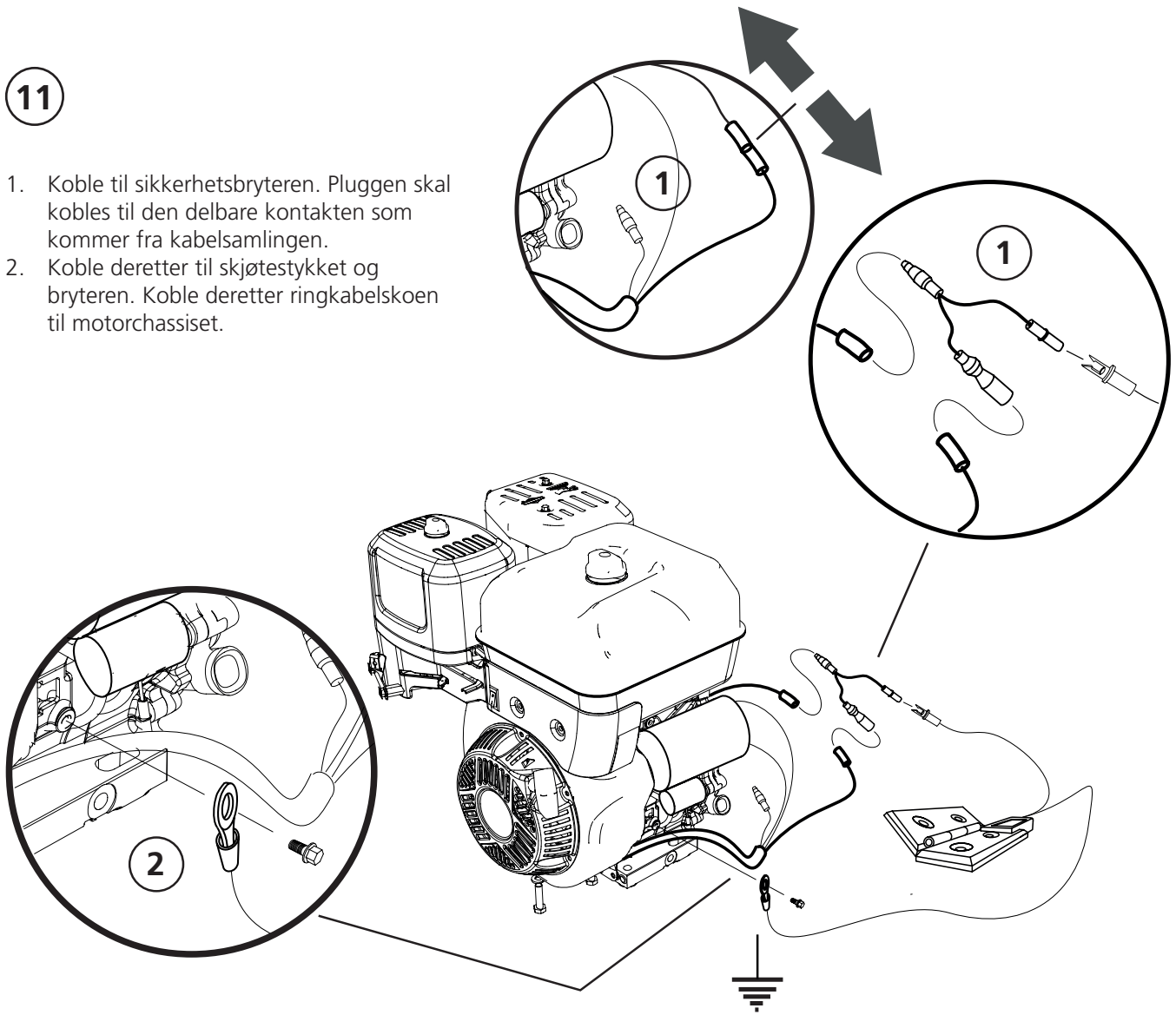
 2 x – M6x20



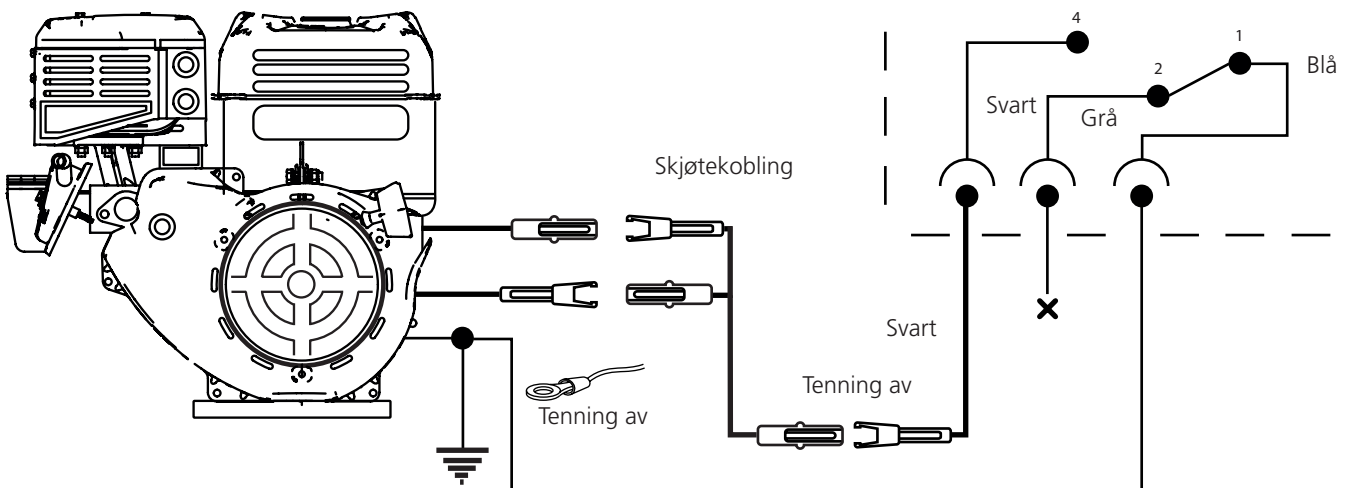
Batteriet plasseres i beskyttelsesboksen og spennes fast med spennreim som vist i bildet.

11

1. Koble til sikkerhetsbryteren. Pluggen skal kobles til den delbare kontakten som kommer fra kabelsamlingen.
2. Koble deretter til skjøtestykket og bryteren. Koble deretter ringkabelskoene til motorchassiset.



KOBLINGSSKJEMA SIKKERHETSBRYTER





Godt jobbet!

Nå er monteringen av motoren fullført, og du bør nå gå tilbake til håndboken for båndsg bruket og fortsette med innstillingsrekkefølgen i henhold til instruksjonene nedenfor.

INNSTILLINGSREKKEFØLGE



Les gjennom hele innstillingsanvisningen før du starter innstillingen, og følg deretter anvisningen trinn for trinn under innstillingen.



VIKTIG!

For å sikre at sagbruket fungerer som det skal, er det viktig å justere inn saghodet før start for at det skal gi tilfredsstillende sageresultat. Følg innstillingsrekkefølgen nøye! Enkelte justeringer påvirker andre maskininnstillinger.



Fiskaregatan 2, 871 33 Härnösand
0611-182 85 | info@logosol.se | www.logosol.se