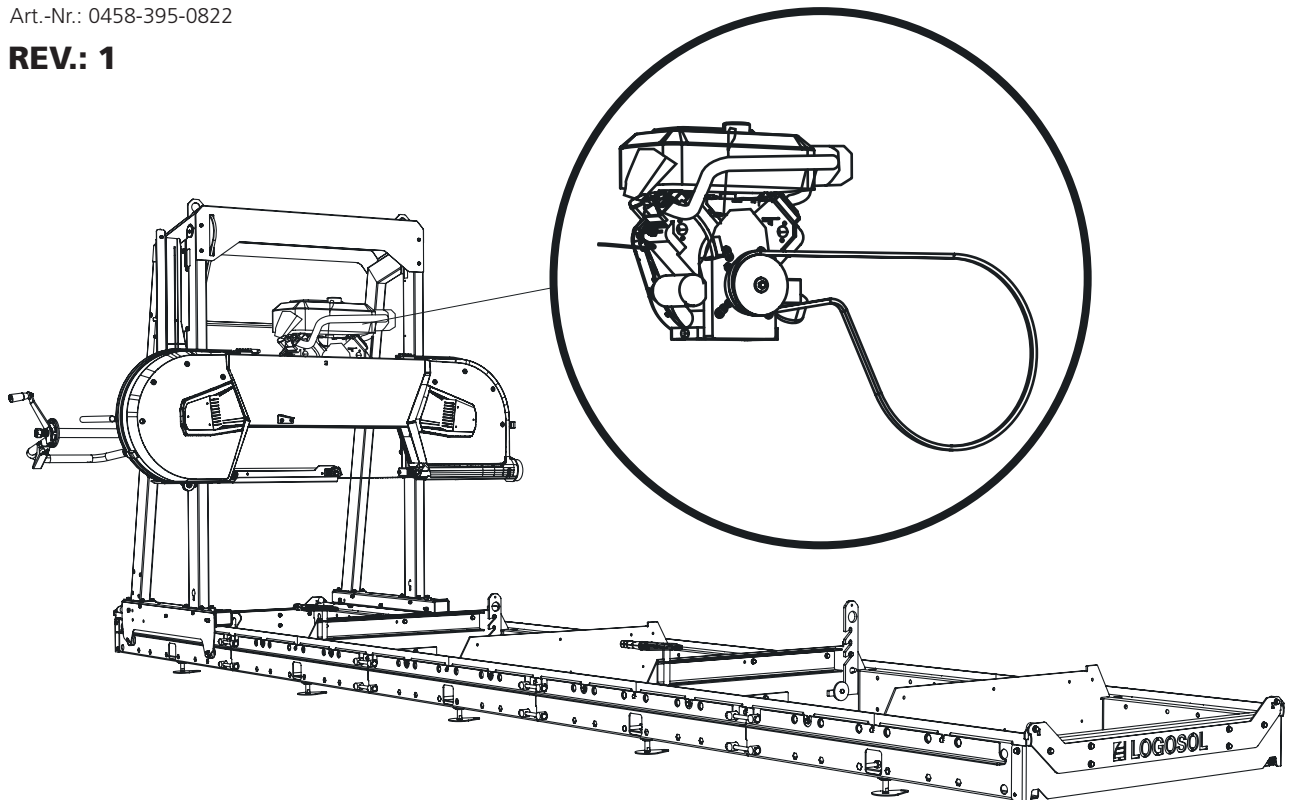


BEDIENUNGSANLEITUNG

BEDIENUNGSANLEITUNG IM ORIGINAL.

Art.-Nr.: 0458-395-0822

REV.: 1



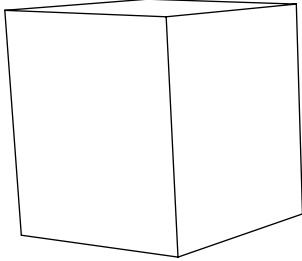
27-PS-BENZINMOTOR LONCIN

Diese Bedienungsanleitung ist ein Zusatzdokument und beschreibt die Montage des Benzinmotors am Logosol-Bandsägewerk. Weitere Montage- und Sicherheitsanweisungen sowie Hinweise zu Einstellungen finden Sie in der Bedienungsanleitung Ihres Bandsägewerks.



Lesen Sie diese Bedienungsanleitung vor der Nutzung der Sägeanlage aufmerksam durch und stellen Sie sicher, dass Sie den Inhalt verstanden haben.

LIEFERUMFANG



01-00779

Loncin-Benzinmotor, 27 PS, mit Elektrostarter



ENDMONTAGE DES SÄGEKOPFES, 27-PS-MOTOR, LONCIN



Lesen Sie vor dem Einstellen die gesamte Anleitung für diese Arbeiten durch und führen Sie die angegebenen Schritte in der beschriebenen Reihenfolge aus.

1

Nummerierte Abfolge der Montageschritte



Führen Sie nach der Montage und vor dem Starten der Maschine die notwendigen Einstellarbeiten aus. Gehen Sie entsprechend dem Abschnitt *Reihenfolge der Einstellungen* aus der Bedienungsanleitung für das Sägewerk vor.

! WARNUNG! Schwere Lasten! Es besteht Verletzungsgefahr.

! WARNUNG! Quetschgefahr.

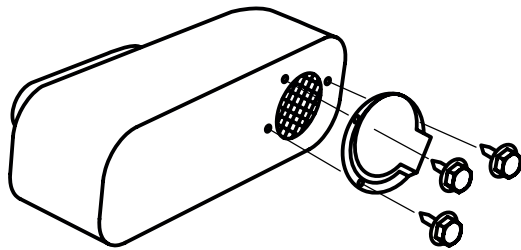
! Arbeiten Sie bei schweren Lasten immer zu zweit.

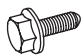
! Tragen Sie Schutzhandschuhe und gehen Sie beim Aufsetzen des Motors auf den Motorträger vorsichtig vor.

MONTAGE VON MOTOR UND GASZUG

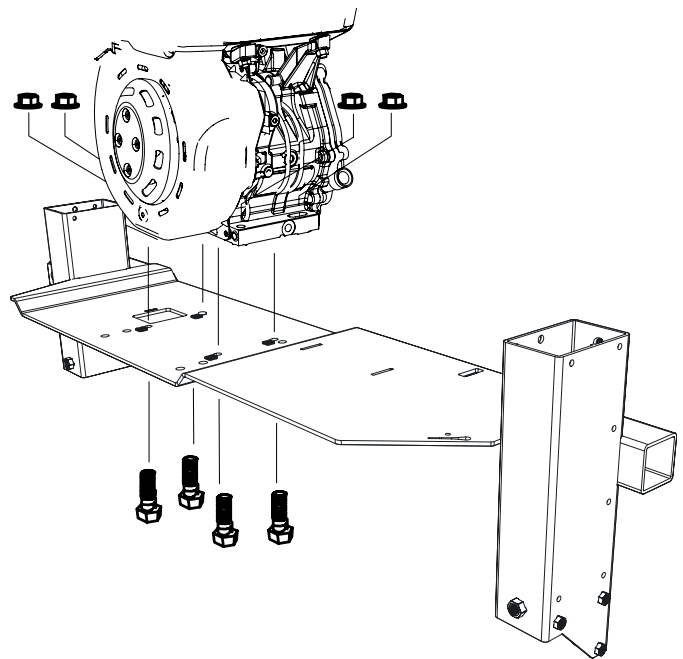
Der Motor muss auf dem Motorträger montiert und mit den Befestigungsschrauben fixiert werden. Der Antriebsriemen und der Gaszug sind am Sägewerk zu montieren. Befolgen Sie die Montageanweisungen und führen Sie nach der Montage die Einstellungen in der angegebenen Reihenfolge aus.


1 Montieren Sie das Ablenblech am Schalldämpfer.



 3 x – M4x15

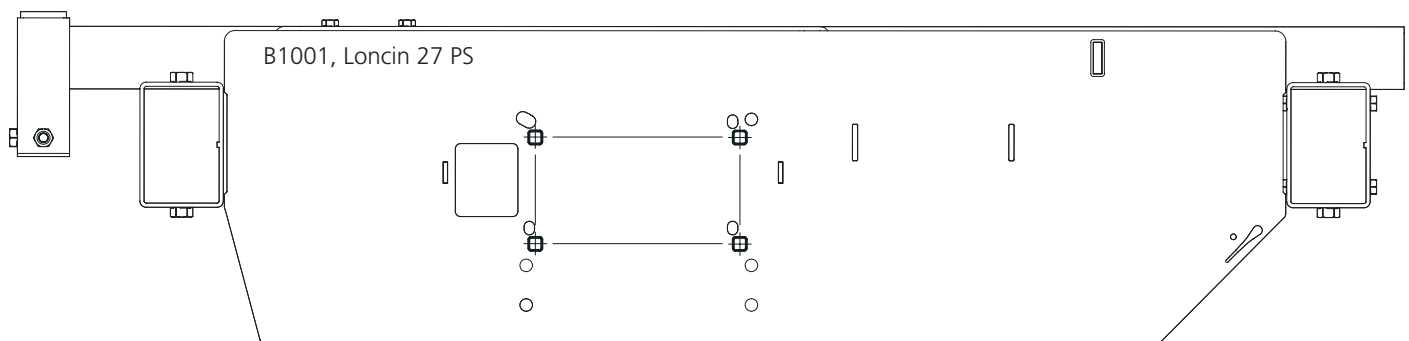
2 Motor auf dem Motorträger montieren: Motor auf dem Sägekopf montieren, bevor der Sägekopf auf die Schienen gesetzt wird. Für den Hebevorgang sind zwei Personen erforderlich. Die Abbildung zeigt das Lochbild für die Montage von 27-PS-Motoren von Loncin.



 4 x – M10x50

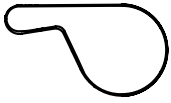
 4 x – M10

Draufsicht:

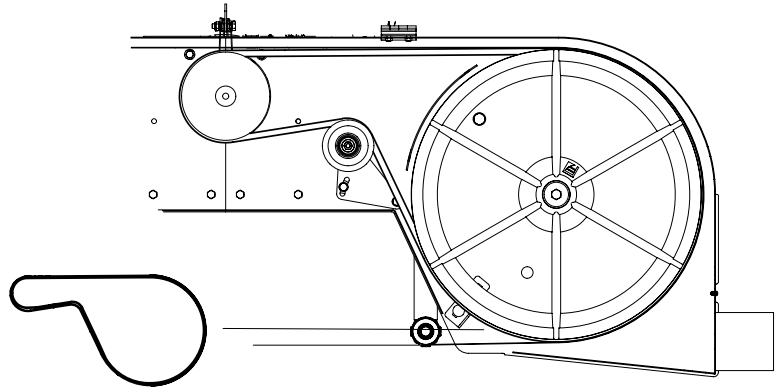


3

Legen Sie den Antriebsriemen um das Antriebsrad und ziehen sie ihn über den Spanner.



1 x – 9020-011-0091

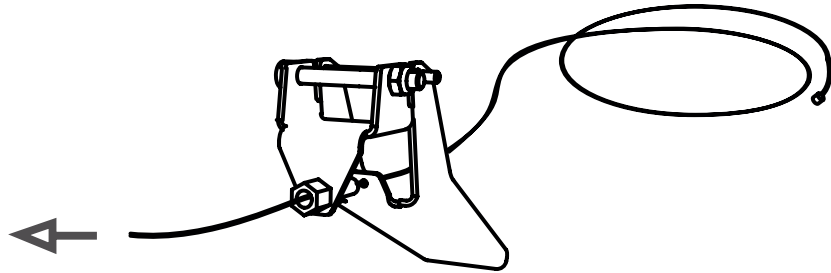
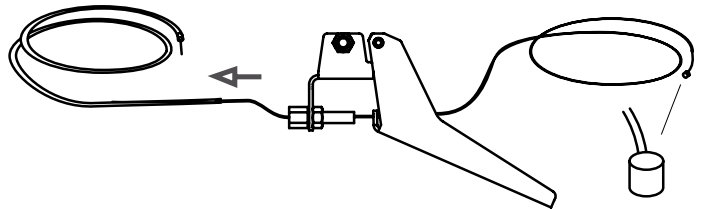


4

Montieren Sie das Ende des Gaszugs am Gasgriff, und ziehen Sie es dann in das Gehäuse ein.

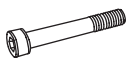


1 x – 01-00793



5

Montieren Sie den Gasgriff am Griffrohr.



1 x – M6x50



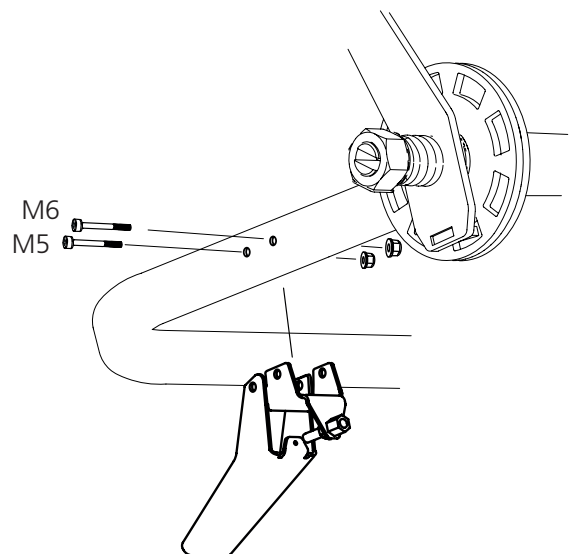
1 x – M5x50



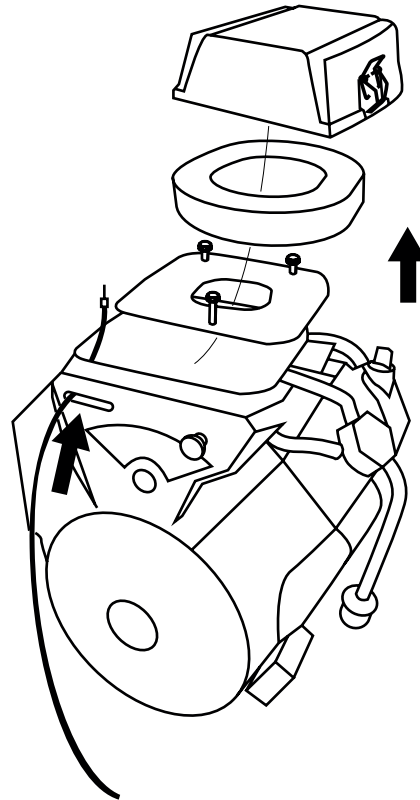
1 x – M6



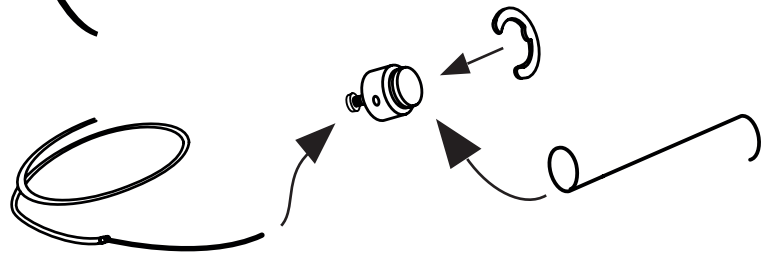
1 x – M5



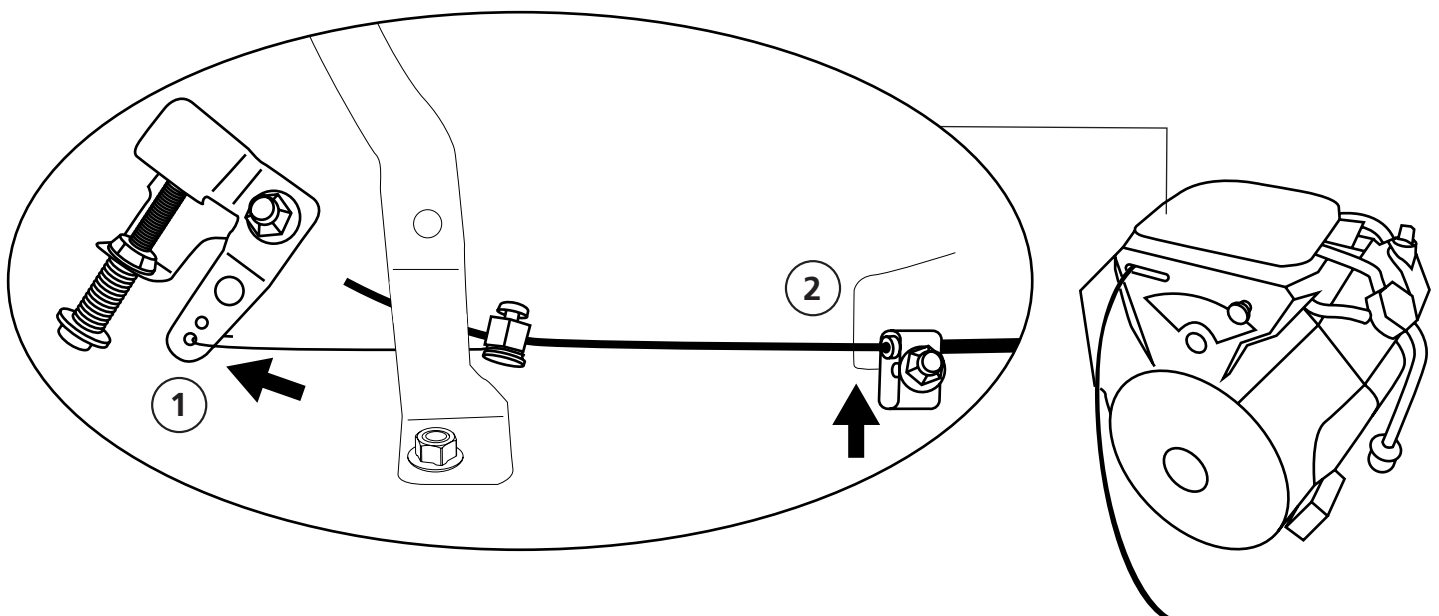
- 6** Demontieren Sie die Luftfilterabdeckung, entfernen Sie den Luftfilter und schrauben Sie die Platte ab. Fädeln Sie den Gaszug durch die vordere Abdeckung.



- 7** Montieren Sie den Gaszugverbinder an der Gaszughalterung und sichern Sie die Baugruppe mit der Sicherungsscheibe.



- 8**
- Hängen Sie den Gaszugverbinder in die äußere Bohrung am Gashebel ein **(1)**.
 - Klemmen Sie den Draht in die Klemmhalterung, die der vorderen Abdeckung am nächsten ist. Hinweis! Befestigen Sie ihn an der Innenseite der Klemmhalterung neben dem Motor **(2)**.



! WARNUNG! Gefahr schwerer Verletzungen.

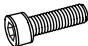
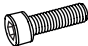



! Vor Inbetriebnahme der Maschine den Scharnierschalter montieren.

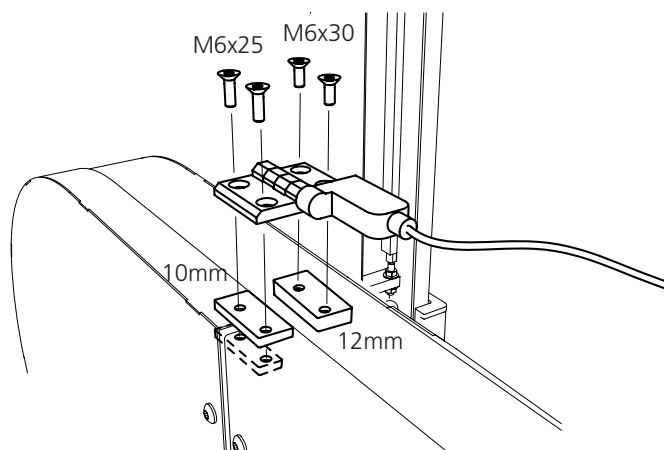
! Schalten Sie vor Arbeiten am Sägekopf stets den Motor der Maschine vom Bedienplatz aus ab.

! WARNUNG! Verbrennungsgefahr. Motor und Schalldämpfer sind während des Betriebs und nach dem Abschalten extrem heiß.

! Motor und Schalldämpfer vor Einstellungen und Wartung der Maschine abkühlen lassen.

9 Montieren Sie nun das Sicherheitsscharnier an der Seite der Abdeckung, an der sich kein Scharnier befindet. Beachten Sie, dass der Kabelausgang zur Mitte des Motorträgers hin weisen muss.

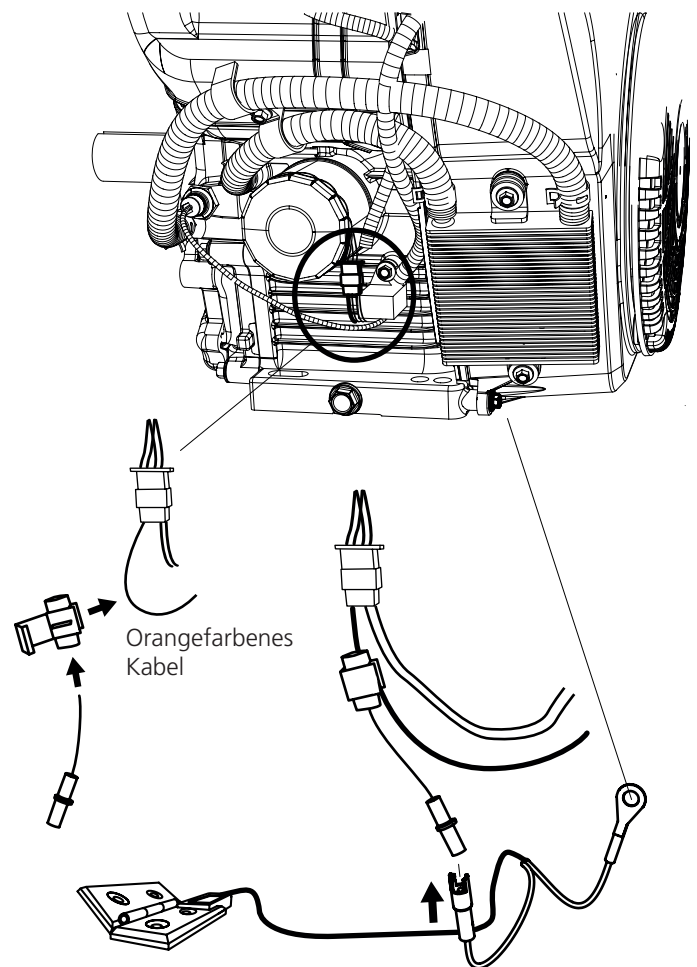
-  2 x – M6x25
-  2 x – M6x30
-  1 x – 03-01997
10 mm
-  1 x – 03-02080
12 mm
-  2 x – 03-02182




MONTAGE: SICHERHEITSSCHALTER UND ELEKTROSTARTER

10 Jetzt den Sicherheitsschalter laut Zeichnung am Motor anschließen.

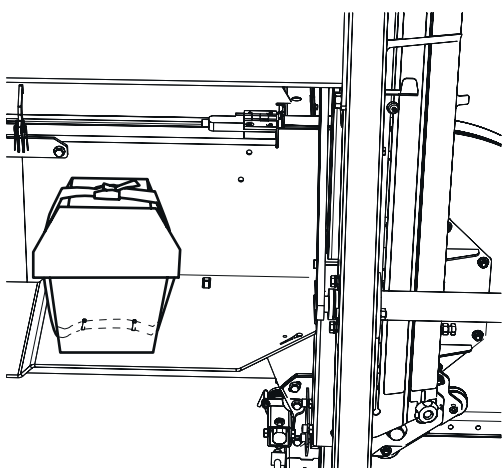
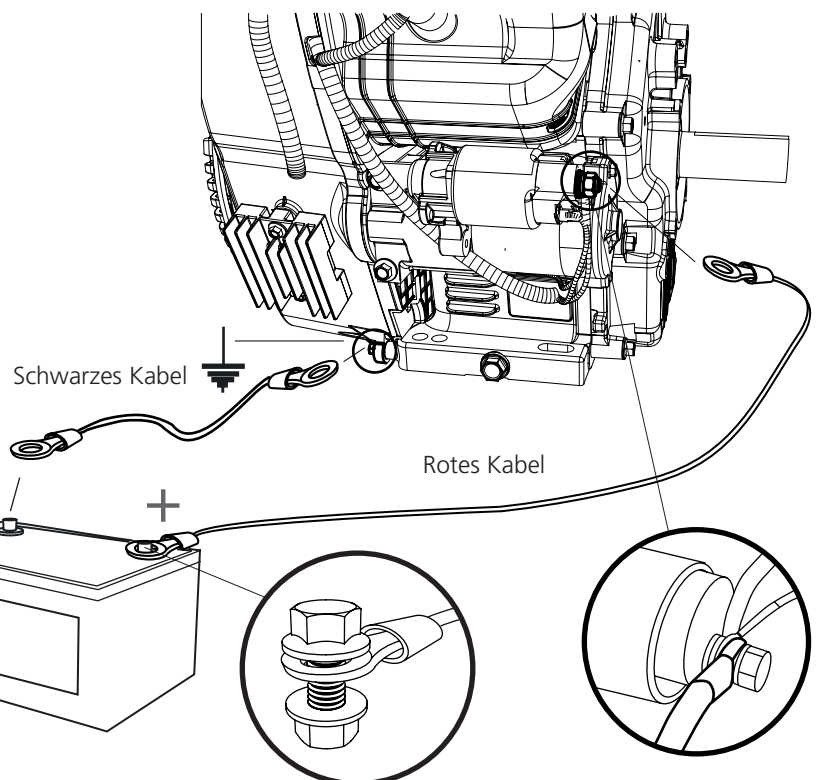
Überprüfung der Sicherheitsfunktion: Abdeckung öffnen. Zündschlüssel am Bedienplatz zum Starten des Motors drehen. Startet der Motor beim Drehen des Schlüssels nicht, ist die Montage korrekt ausgeführt. Startet der Motor mit offener Abdeckung, schalten Sie den Motor vom Bedienplatz aus ab. Überprüfen Sie anschließend die Verbindung.



11 Schließen Sie nun die Batterie entsprechend der Skizze am Motor an.

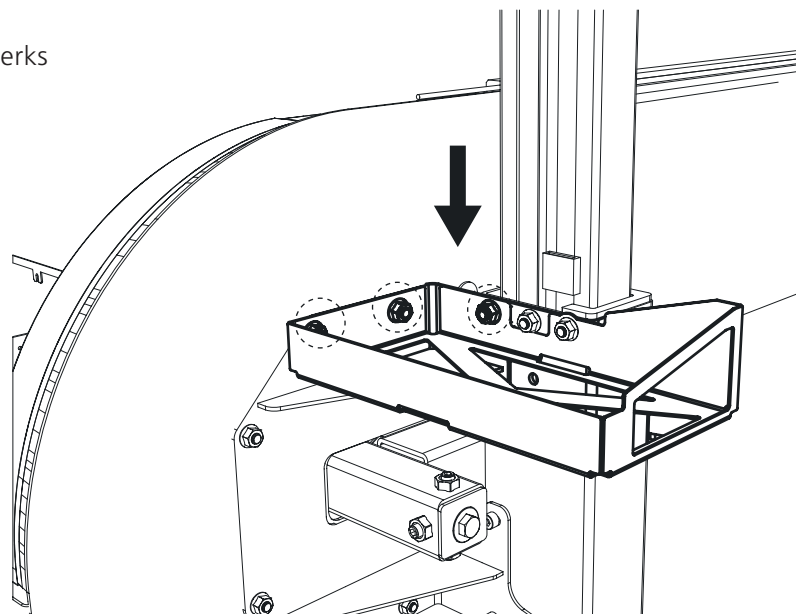
 2 x – M6x20

 2 x – M6

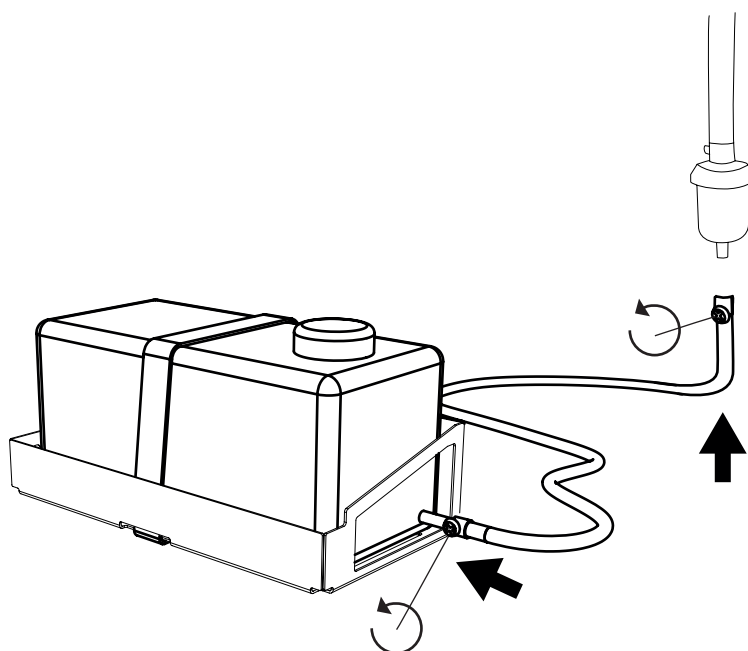


Setzen Sie die Batterie in die Schutzbox und verzurren Sie sie entsprechend der Abbildung mit dem Spanngurt.

- 12 Befestigen Sie die Ablage mit den vorhandenen Schrauben des Sägewerks am Benzintank.



- 13 Stellen Sie den Benzintank auf die Ablage und befestigen Sie ihn mit einem Spanngurt. Befestigen Sie den Ölschlauch am Tank sowie am Motor.



Füllen Sie vor der Inbetriebnahme Öl ein.



! WARNUNG! Gefahr schwerer Verletzungen.

! Vor dem Einstellen der Spannung des Gaszugs am Motor: Schalten Sie die Zündung aus und schließen Sie den Benzinhahn.

! Starten Sie den Maschinenmotor grundsätzlich vom Bedienplatz aus. Die Maschine vor Einstellung der Gaszugspannung immer auf der Motorseite ausschalten.

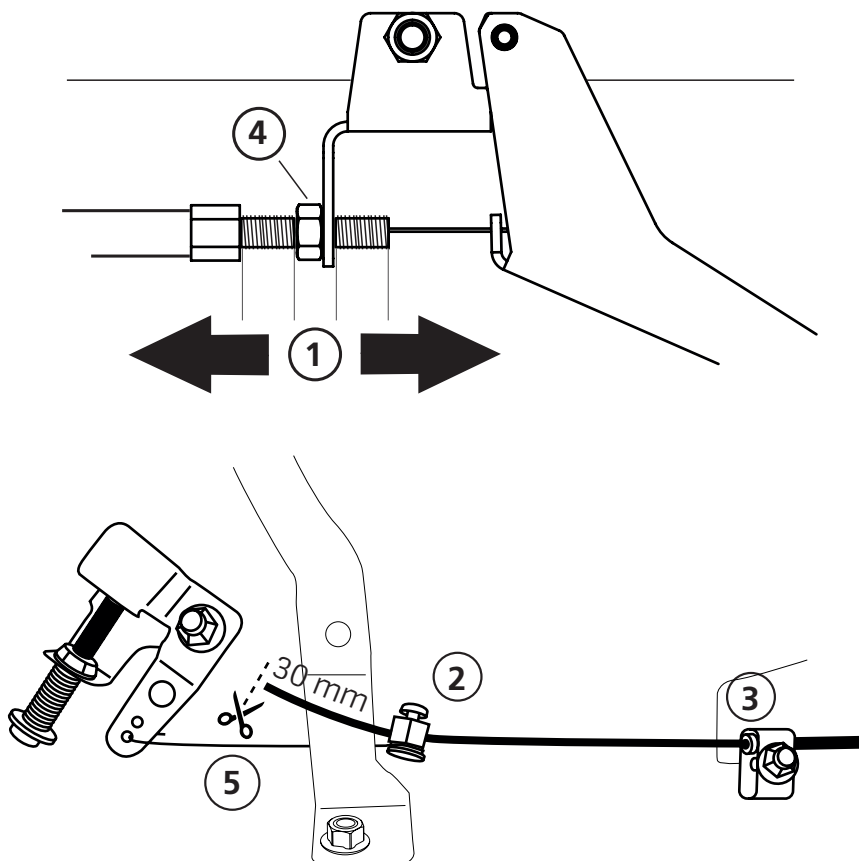
! WARNUNG! Verbrennungsgefahr. Motor und Schalldämpfer sind während des Betriebs und nach dem Abschalten extrem heiß.

! Lassen Sie Motor und Schalldämpfer vor dem Einstellen und Warten der Maschine abkühlen.

14

EINSTELLEN DES GASGRIFFS

- Beginnen Sie mit dem Einstellen des Gaszugs am Gasgriff. Stellen Sie den Gaszug so ein, dass der Stellbereich **(1)** in beide Richtungen identisch ist.
- Befestigen Sie das andere Ende des Kabelmantels an der Klemme am Motor **(2)**.
- Schrauben Sie den Gaszug in der Klemmhalterung **(3)** fest. Stellen Sie dabei sicher, dass sich der Gasregler in neutraler/inaktiver Stellung befindet.
- Kontrollieren Sie, dass der Gasgriff 1–3 mm Spiel hat und der Gaszug sich frei bewegt. Stellen Sie die Spannung des Gaszugs bei Bedarf am Gasgriff **(1)** nach.
- Starten Sie den Motor und überprüfen Sie, dass er sich im Leerlauf befindet. Das Sägeblatt darf sich nicht bewegen, wenn sich der Gasgriff im Ruhemodus befindet. Stellen Sie die Spannung des Gaszugs bei Bedarf am Gasgriff **(1)** nach.
- Fixieren Sie die Einstellung mithilfe der Kontermutter **(4)**.
- Schneiden Sie eventuell überstehenden Draht bis auf ca. 30 mm ab **(5)**.





Gut gemacht!

Die Montage des Motors ist abgeschlossen. Folgen Sie nun der Einstellreihenfolge, die im Handbuch für Ihr Bandsägewerk beschrieben ist. Beachten Sie dabei die nachfolgenden Anweisungen.

REIHENFOLGE DER EINSTELLUNGEN



Lesen Sie vor dem Einstellen die gesamte Anleitung für diese Arbeiten durch und führen Sie die angegebenen Schritte in der beschriebenen Reihenfolge aus.



WICHTIG!

Um zufriedenstellende Sägeergebnisse erzielen zu können, muss der Sägekopf vor dem Start unbedingt ordnungsgemäß eingerichtet werden. Befolgen Sie die Reihenfolge der Tätigkeiten beim Einstellen sorgfältig! Einige Einstellungen wirken sich auf andere Maschineneinstellungen aus.



Fiskaregatan 2, 871 33 Härnösand, Schweden
+46 611 182 85 | info@logosol.se | www.logosol.se