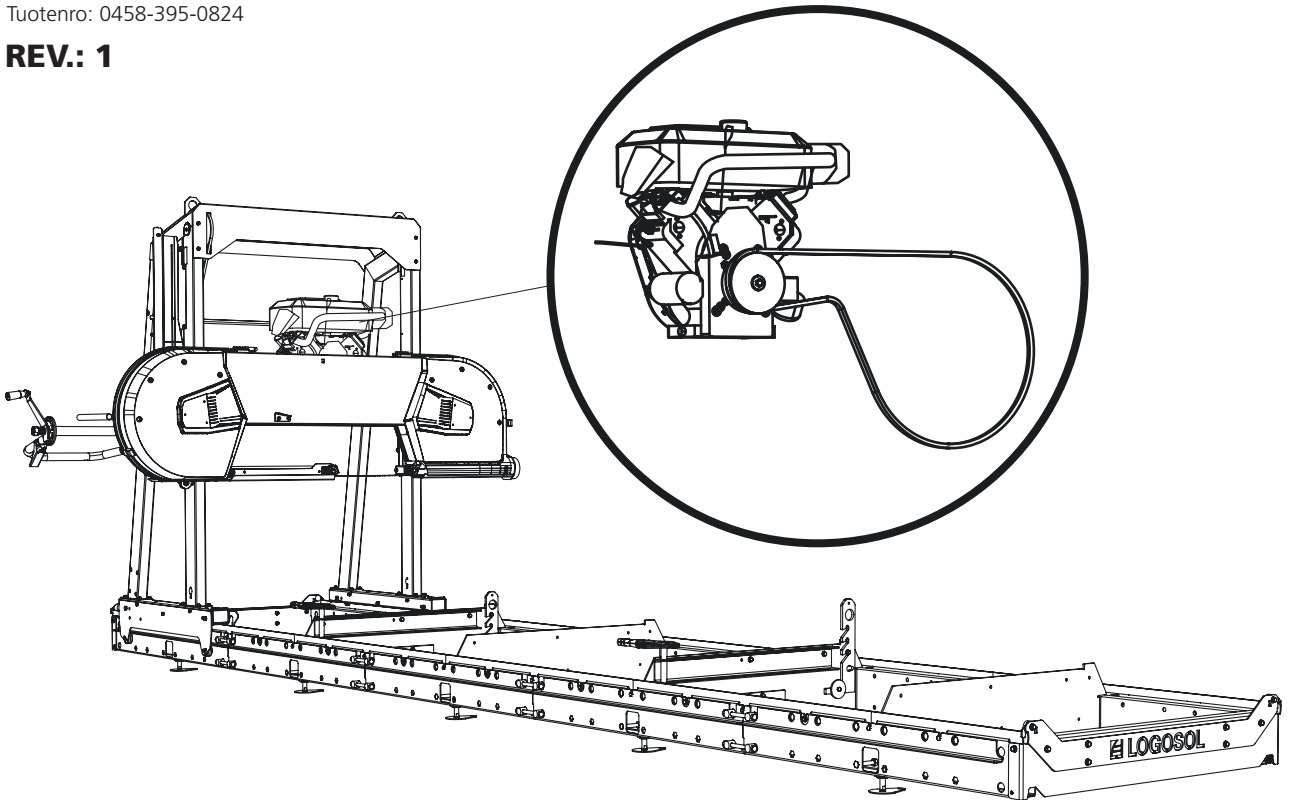


KÄYTTÖOHJE

ALKUPERÄINEN KÄYTTÖOHJE.

Tuotenro: 0458-395-0824

REV.: 1



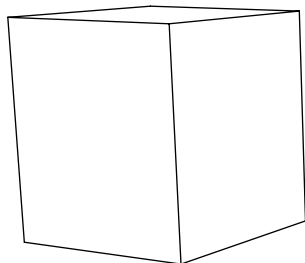
27 HV:N BENSIINIMOOTTORI LONCIN

Tämä käyttöohje on liite, jossa on ohjeet bensiinimoottorin asentamiseen Logosolin vannesahalaitokseen.
Katso muita asennuksia, turvallisuusohjeita ja säätöjä koskevat tiedot vannesahalaitoksesi käyttöohjeesta.



Lue käyttöohje ennen sahauslaitteiston käyttöä huolellisesti läpi niin, että ymmärrät sen sisällön.

SISÄLTYVÄT PAKETIT



01-00779

27 hv:n bensiinimoottori (Loncin), sis.
sähkökäynnistyksen



SAHAUSPÄÄN LOPPUASENNUS 27 HV:N LONCIN



Lue koko säätöohje läpi ennen säädön aloittamista, ja noudata sitten ohjetta vaihe vaiheelta koko säätötyön ajan.

1

Asennusvaiheen järjestysnumero



Noudata asennuksen jälkeen sahalaitoksen käyttöoppaan *Säätöjärjestys*-luvussa olevia ohjeita suorittaaksesi loppuun säädöt ennen koneen käynnistystä.

VAROITUS! Raskaita nostoja! Henkilövahinkojen vaara.

VAROITUS! Puristumisvaara.

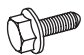
! Raskaat nostot on suoritettava aina kahden henkilön voimin.

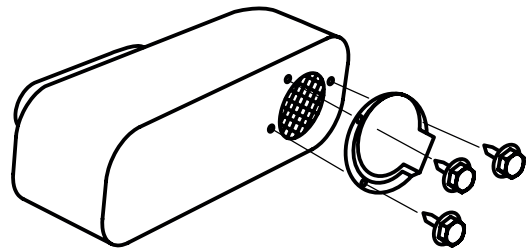
! Käytä suojakäsineitä ja käsittele moottoria varovasti, kun se asetetaan moottorihyllylle.

ASENNUS: MOOTTORI JA KAASUVAIJERI


Moottori tulee asentaa moottorihyllylle ja kiinnittää kiinnitysruuveilla. Käyttöhihna ja kaasuvaijeri asennetaan sahalaitokseen. Noudata asennusohjetta. Kun asennus on valmis, käy läpi sahalaitoksen käyttöoppaan Säätyjärjestys-luvussa olevat kohdat.


1 Asenna ohjauslevy äänenvaimentimeen.

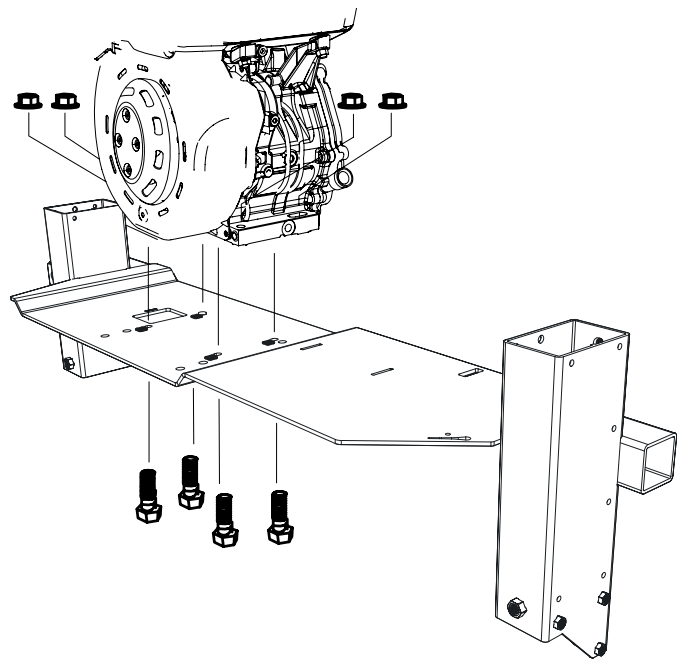
 3 x – M4x15



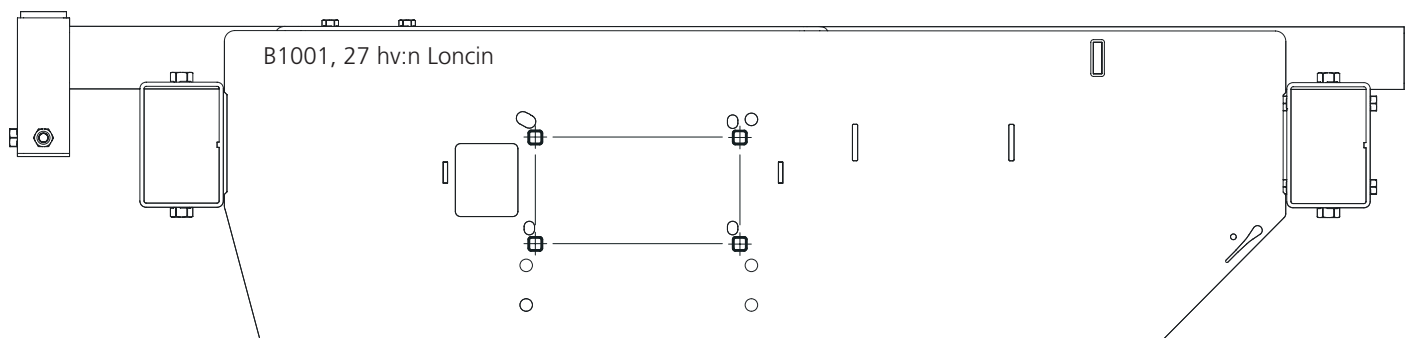
2 Asenna moottori moottorihyllylle: Asenna moottori sahauspähän, ennen kuin sahauspää asetetaan kiskolle. Moottorin nosto paikalleen on suoritettava kahden henkilön voimin. Kuvassa näkyy reikäkuvio 27 hv:n Loncinin asennusta varten.

 4 x – M10x50

 4 x – M10

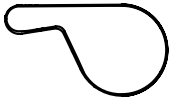


Näkymä ylhäältä:

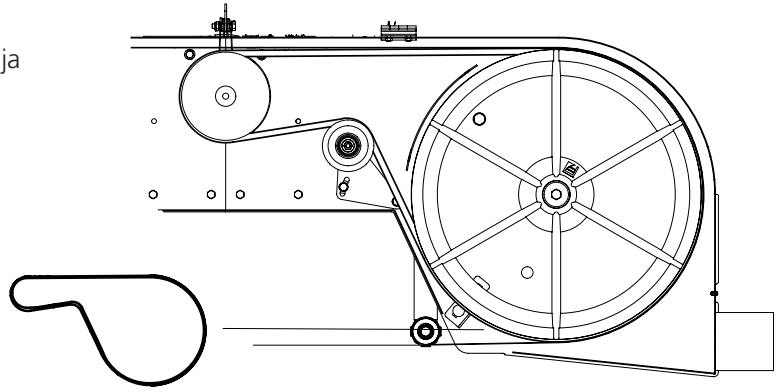


3

Vedä käyttöhihna vetopyörän ympärille ja hihnan kiristimen yli.



1 x – 9020-011-0091

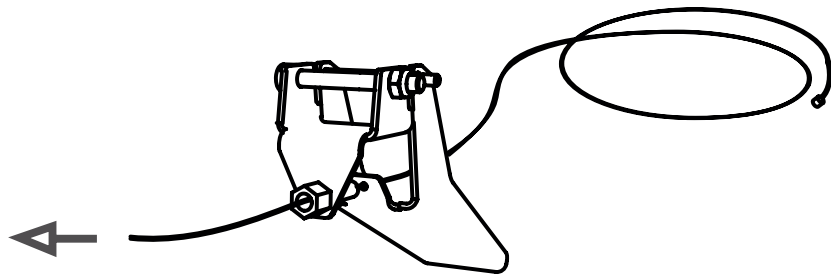
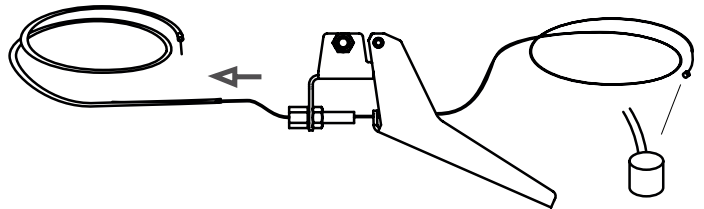


4

Asenna vaijerin pää kaasukahvaan, ja syötä vaijeri sen jälkeen vaijerikuoren sisään.

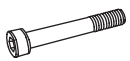


1 x – 01-00793



5

Asenna kahva kahvaputkeen.



1 x – M6x50



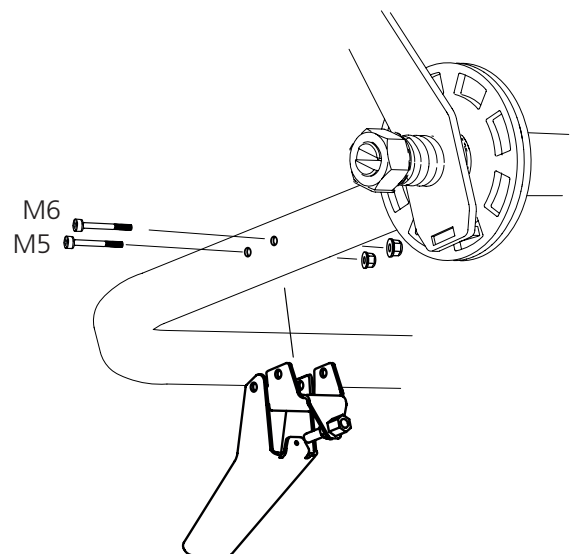
1 x – M5x50



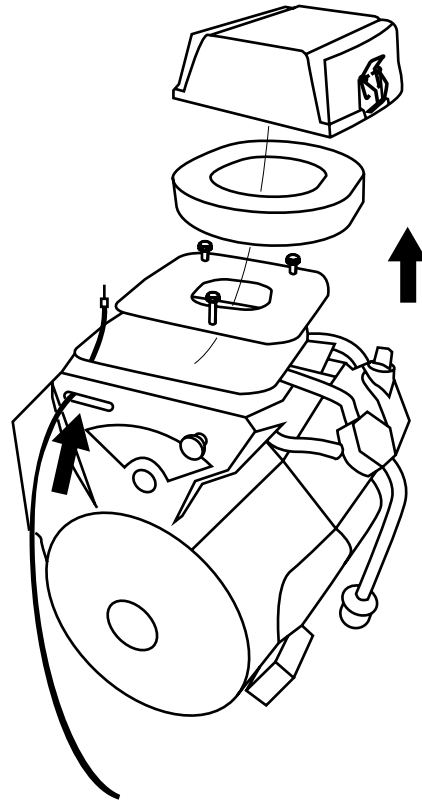
1 x – M6



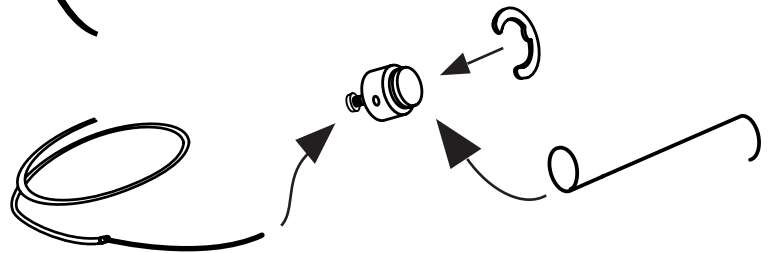
1 x – M5



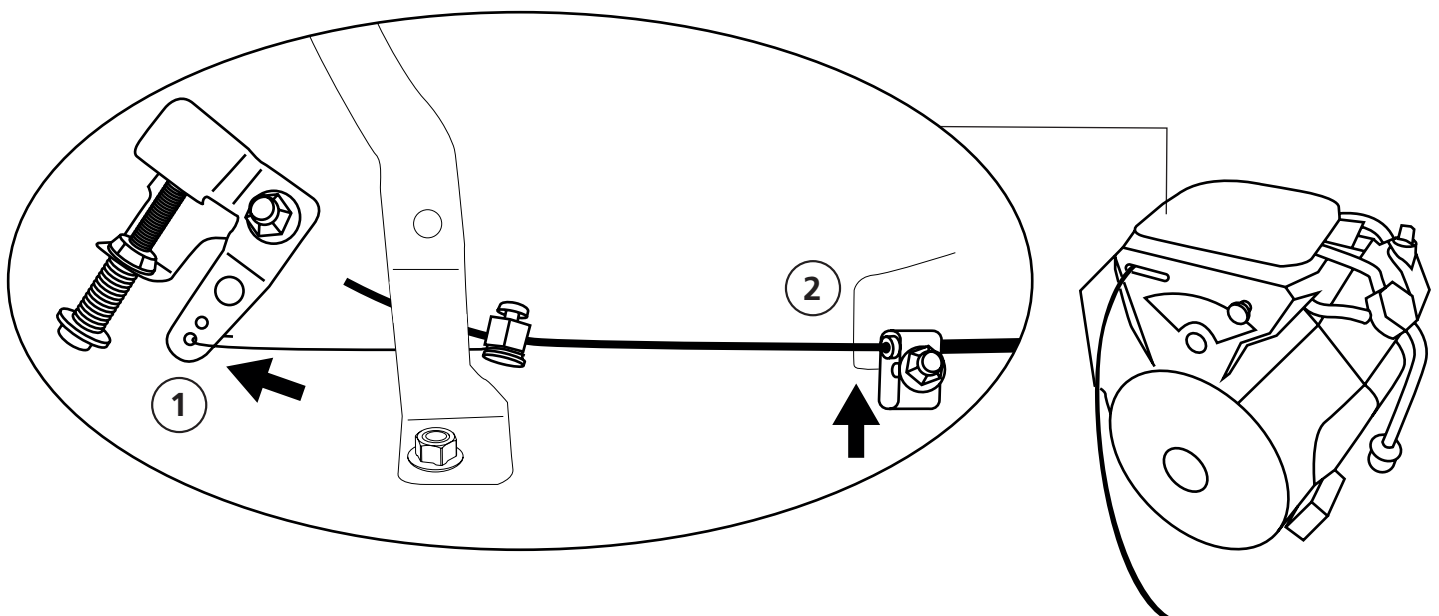
- 6 Irrota ilmansuodattimen kansi, poista ilmansuodatin ja kierrä levy irti. Pujota kaasuvaijeri etukannen läpi.



- 7 Asenna kaasulenkki vaijerikiinnikkeeseen ja lukitse sitten asennus lukkoasennuslevyllä.



- 8
- Ripusta kaasulenkki kaasusäätimen ulompaan reikään (1).
 - Kiinnitä vaijeri etummaiseen kiinnikkeeseen, joka on lähinnä etukantta. HUOM! Kiinnitä se moottoria lähinnä olevan kiinnikkeen sisäpuolelle (2).



VAROITUS! Vakavan henkilövahingon vaara.

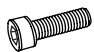
! Koneen saranakytkin täytyy asentaa ennen koneen käyttöönottoa.

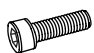
! Sammuta koneen moottori aina käyttäjän paikalta ennen kuin teet toimenpiteitä sahauspäässä.


VAROITUS! Palovammavaara. Moottori ja sen äänenvaimennin ovat hyvin kuumia sekä käytön aikana että pysäyttämisen jälkeen.

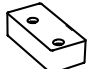
! Anna moottorin ja äänenvaimentimen jäähtyä, ennen kuin suoritat koneelle säätö- tai kunnossapitotoimenpiteitä.


9 Asenna nyt turvasarana kotelon sivulle, jolle ei ole asennettu saranaa. Huomaa, että kaapelin ulostulon on oltava kohti moottorihyllyn keskustaa.

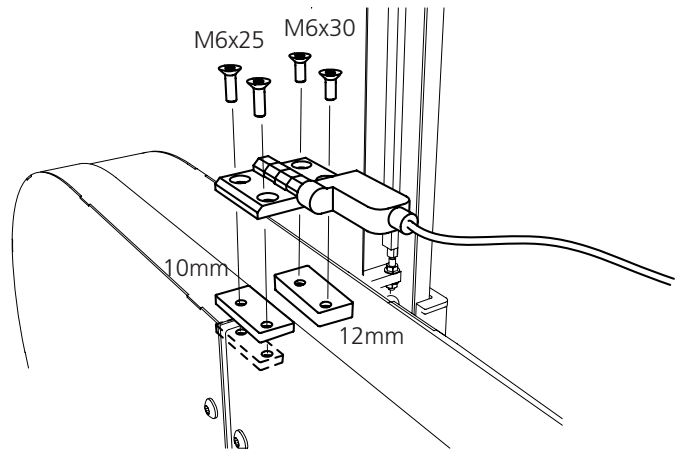
 2 x – M6x25

 2 x – M6x30

 1 x – 03-01997
10 mm

 1 x – 03-02080
12 mm

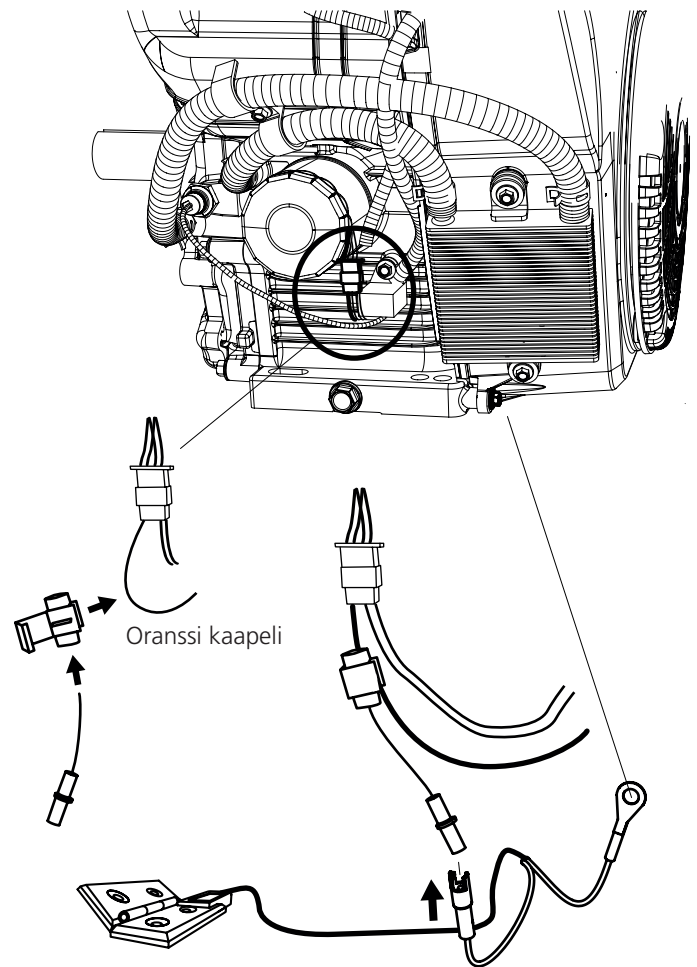
 2 x – 03-02182



ASENNUS: TURVAKYTKIN JA SÄHKÖKÄYNNISTIN

10 Kytke turvakytkin nyt moottoriin kuvan mukaisesti.

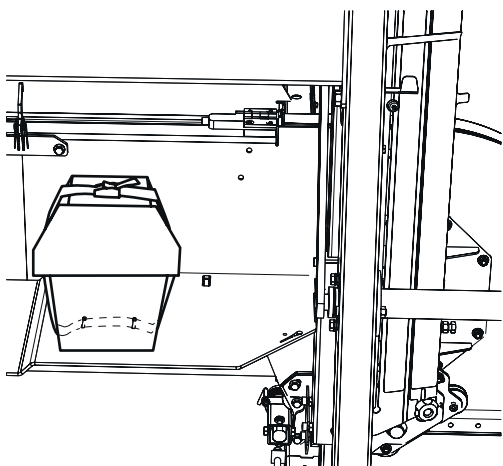
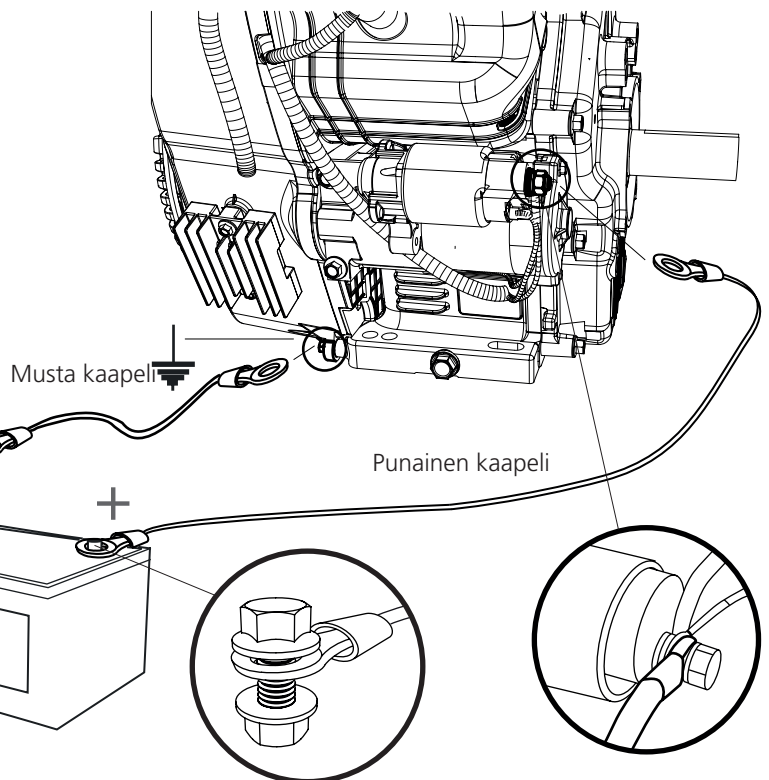
Tarkista sen jälkeen turvatoiminto seuraavasti: Aloita avaamalla kotelo. Käännä sitten ohjauspaikalla sytytystä moottorin käynnistämiseksi. Jos moottori ei käynnisty avainta käännettäessä, asennus on oikein. Jos moottori käynnistyy kotelon ollessa auki, sammuta moottori ohjauspaikalta. Tarkista sitten kytkentä uudelleen.



11 Kytke nyt akku moottoriin piirroksen mukaisesti.

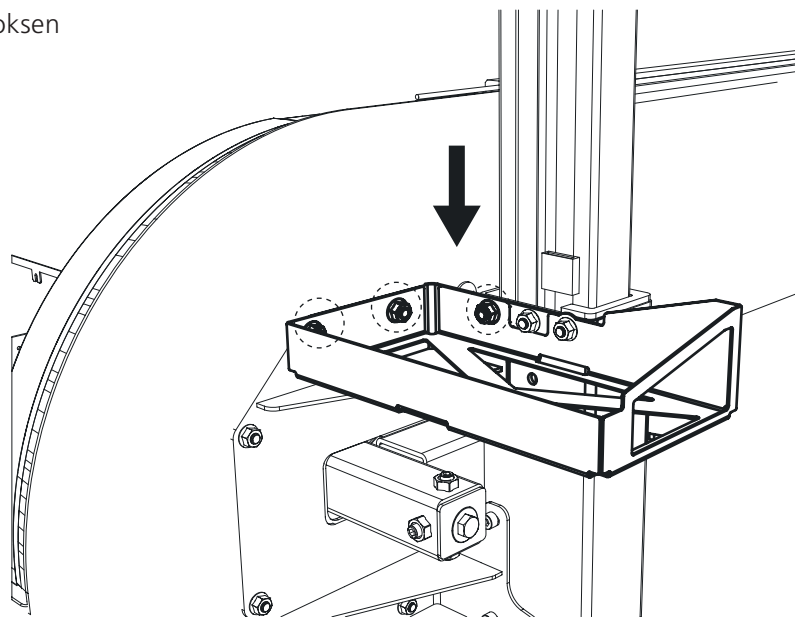
2 x – M6x20

2 x – M6

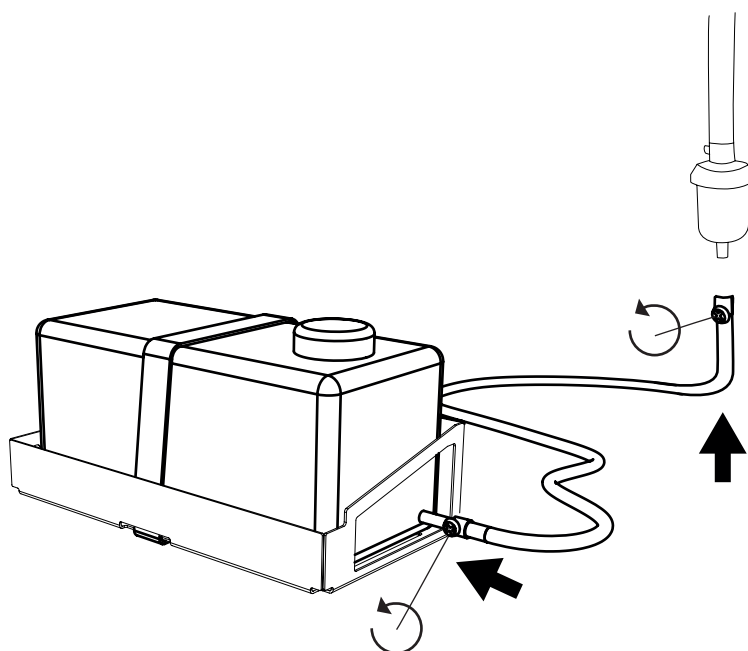


Akku asetetaan suojalaatikkoon ja kiinnitetään sidontavyöllä kuvan mukaisesti.

- 12 Asenna hylly bensa­säiliöön sahalaitoksen ruuveilla.



- 13 Aseta bensiinisäiliö hyllylle ja kiinnitä se kiristyshihnalla. Kiinnitä öljy­letku säiliöön ja moottoriin.



Lisää öljyä ennen käytön aloittamista.



VAROITUS! Vakavan henkilövahingon vaara.

Ennen kuin säädät kaasuvaijerin kireyttä moottorissa: käännä sytytyskahva OFF-asentoon ja sulje bensiinihana.

Käynnistä koneen moottori aina käyttäjän paikalta. Sammuta kone aina ennen kaasuvaijerin kireyden säätämistä moottorin puolella.

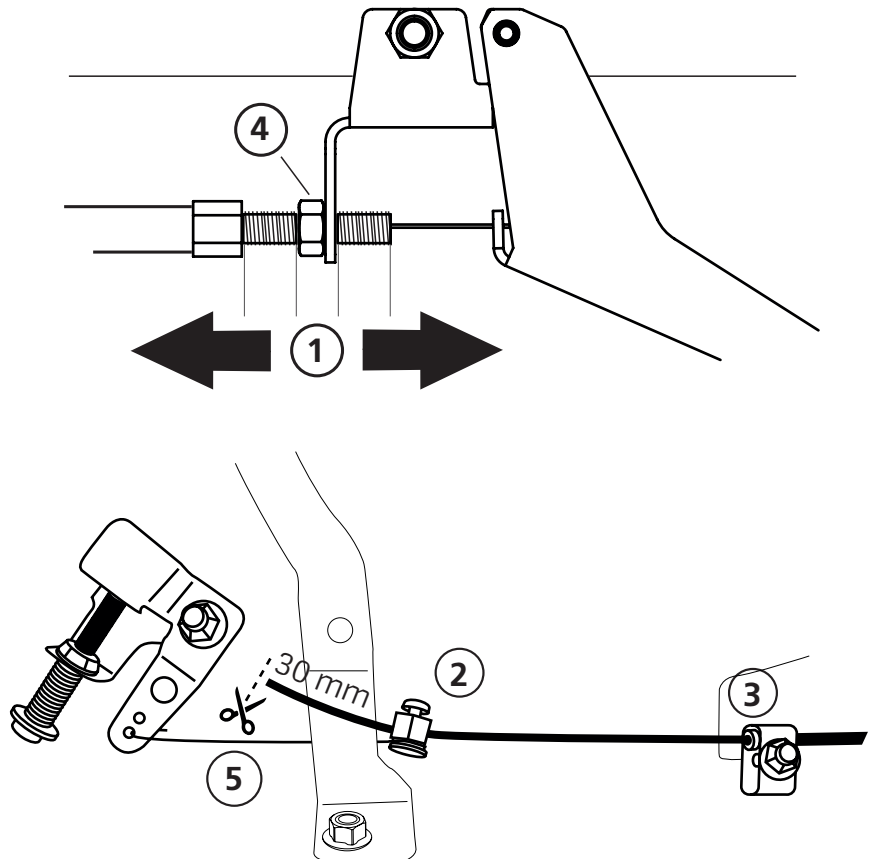
VAROITUS! Palovammavaara. Moottori ja sen äänenvaimennin ovat hyvin kuumia sekä käytön aikana että pysäyttämisen jälkeen.

Anna moottorin ja äänenvaimentimen jäähtyä, ennen kuin suoritat koneelle säätö- tai kunnossapitotoimenpiteitä.

14

KAASUKAHVAN SÄÄTÖ

- Aloita säätämällä kaasuvaijerin kiinnitys kaasukahvaan siten, että säätövaraa on yhtä paljon kumpaankin suuntaan **(1)**.
- Kiinnitä vaijerikuoren toinen pää moottorissa olevaan kiristimeen **(2)**.
- Ruuvaa vaijeri kiinnikkeeseen **(3)**. Tarkista, että kaasusäädin on neutraalissa/kytkemättömässä asennossa, kun tämä suoritetaan.
- Tarkista, että kaasukahvassa on 1–3 mm:n välys ja että vaijeri kulkee esteettä. Säädä tarvittaessa vaijerin kireyttä kaasukahvassa **(1)**.
- Käynnistä moottori ja tarkista, että se käy tyhjäkäynnillä ja että sahanterä ei liiku, kun kaasukahva on lepoasennossa. Säädä tarvittaessa vaijerin kireyttä kaasukahvassa **(1)**.
- Viimeistele säätö vastamutterin avulla **(4)**.
- Katkaise yli jäänyt vaijeri, säästä noin 30 mm **(5)**.





Hyvin tehty!

Moottorin asennus on nyt valmis. Palaa takaisin vannesahalaitoksesi käsikirjaan ja jatkaa asennusta säätöjärjestyksen mukaisesti alla olevia ohjeita noudattaen.

SÄÄTÖJÄRJESTYS



Lue koko säätöohje läpi ennen säädön aloittamista, ja noudata sitten ohjetta vaihe vaiheelta koko säätötyön ajan.



TÄRKEÄÄ!

Sahalaitoksen hyvän toiminnan varmistamiseksi sahauspää on tärkeää säätää ennen käynnistystä, jotta sahaustulos on toivotunkaltainen. Noudata säätöjärjestystä tarkasti! Tietyt säädöt vaikuttavat koneen muihin asetuksiin.



Fiskaregatan 2, 871 33 Härnösand
0611-182 85 | info@logosol.se | www.logosol.se