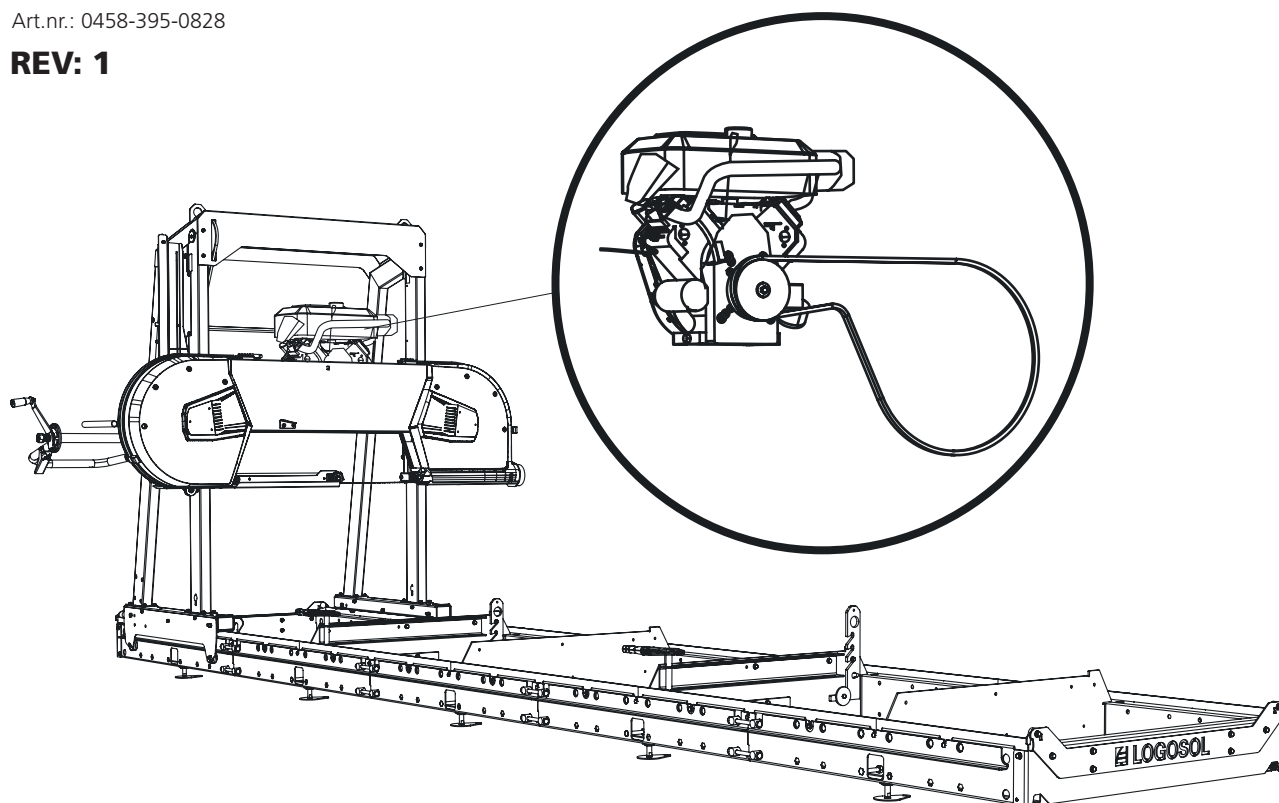


# BRUKSANVISNING

BRUKSANVISNING I ORIGINAL.

Art.nr.: 0458-395-0828

**REV: 1**



## 27 HK BENSINMOTOR LONCIN

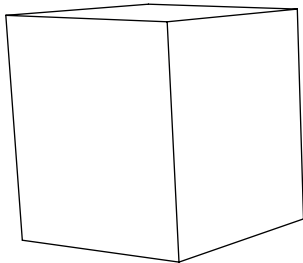
Denne bruksanvisningen er et vedlegg for montering av bensinmotor til Logosols båndsagbruk. For annen montering, sikkerhetsinstruksjoner og innstillinger, se bruksanvisningen for båndsagbruket.



Les nøye gjennom bruksanvisningen, og sørg for at du forstår innholdet før du tar i bruk sagutstyret.

**NO**

## INKLUDERT PAKKE



01-00779  
27 hk bensinmotor Loncin, inkl. elstart



## SLUTTMONTERING AV SAGHODET 27 HK LONCIN



Les gjennom hele innstillingsanvisningen før du starter innstillingen, og følg deretter anvisningen trinn for trinn under innstillingen.

1

Nummerering monteringsrekkefølge




Etter monteringen følger du instruksjonene i sagbrukshåndboken under overskriften *Innstillingsrekkefølge* for å fullføre innstillingen før du starter maskinen.

 **ADVARSEL!** Tunge løft! Fare for personskader.

 **ADVARSEL!** Klemfare.

 Vær alltid to personer ved tunge løft.

 Bruk vernehansker, og håndter motoren forsiktig når du skal sette den ned på motorhyllen.

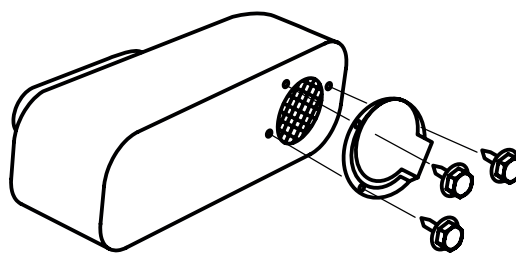
### MONTERING: MOTOR OG GASSVAIER

Motoren skal monteres på motorhyllen og festes med festeskruene. Drivereimen og gasskabelen skal monteres på sagbruket. Følg monteringsanvisningen, og gå gjennom maskinens innstillingsrekkefølge når monteringen er ferdig.

**1** Monter deflektoren på lyddemperen.



3 x – M4x15



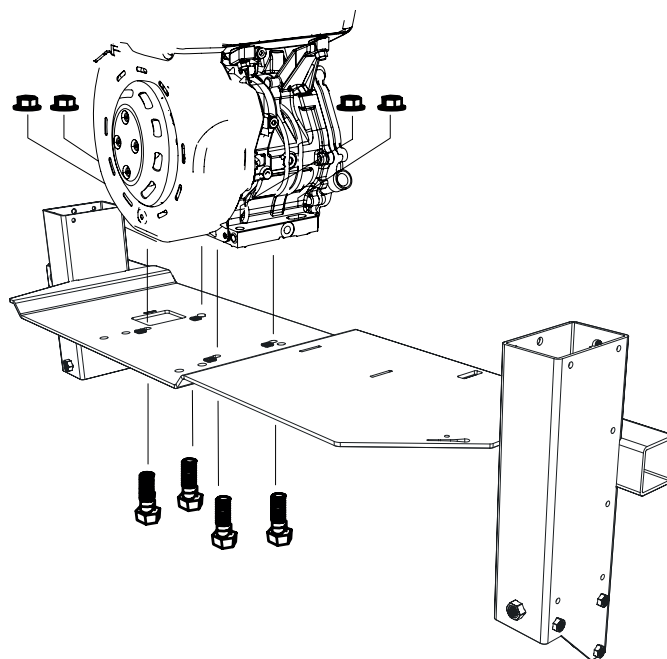
**2** Montere motoren på motorhyllen: Monter motoren på saghodet før du setter saghodet på skinnene. Vær to personer når motoren løftes på plass. Illustrasjonen nedenfor viser hullbildet for montering av Loncin 27 hk.



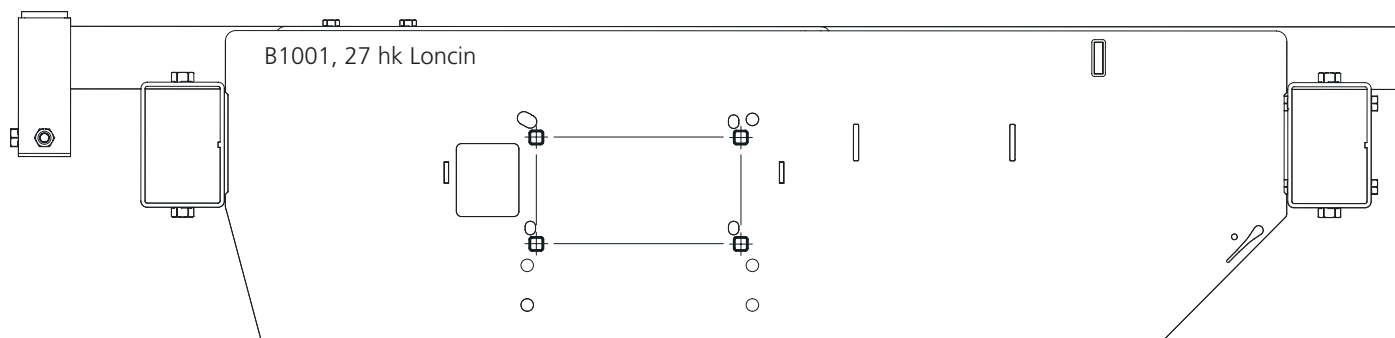
4 x – M10x50



4 x – M10



Sett ovenfra:

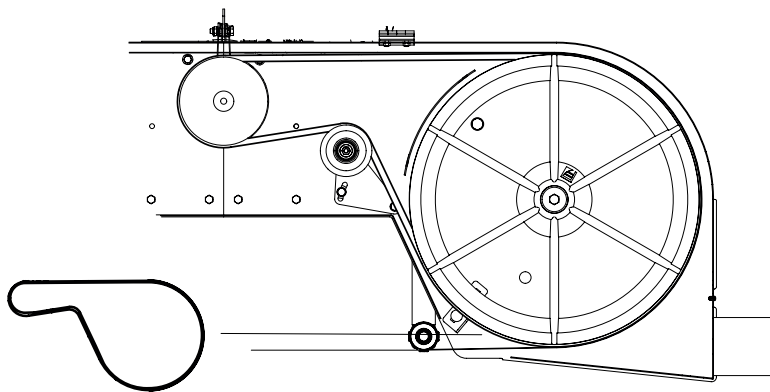


3

Tre drivreimen rundt drivhjulet og over strammeren.



1 x – 9020-011-0091

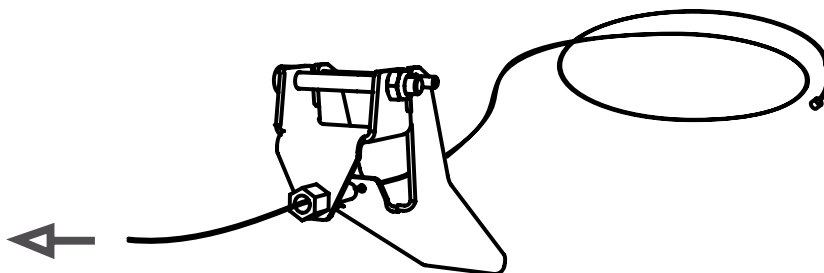
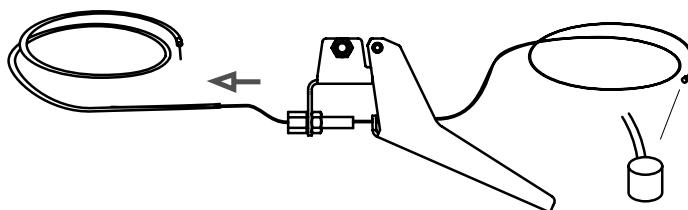


4

Monter vaierenden i gasshåndtaket, og tre den deretter inn i strømpen.



1 x – 01-00793



5

Monter håndtaket på håndtaksrøret.



1 x – M6x50



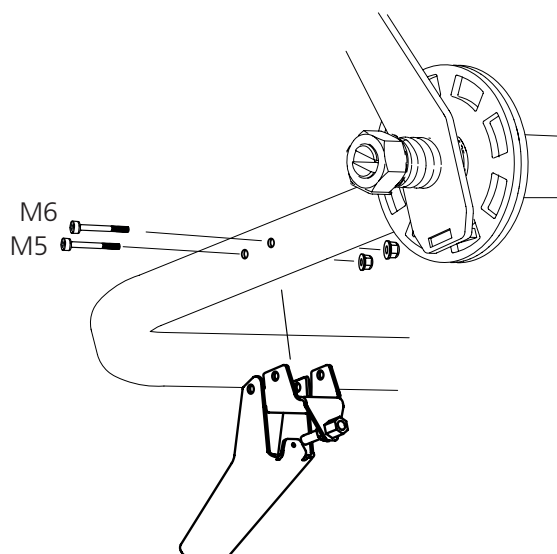
1 x – M5x50



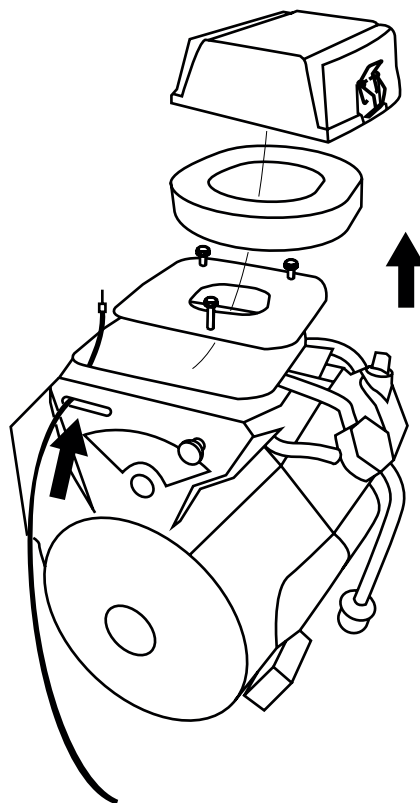
1 x – M6



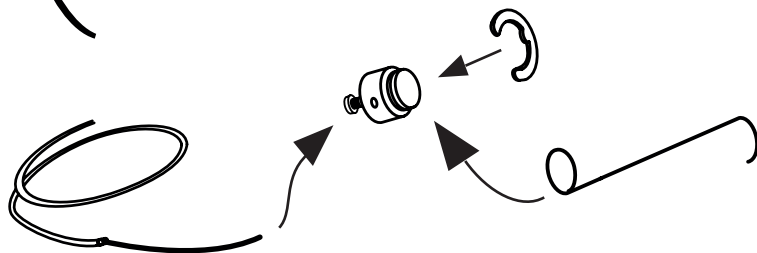
1 x – M5



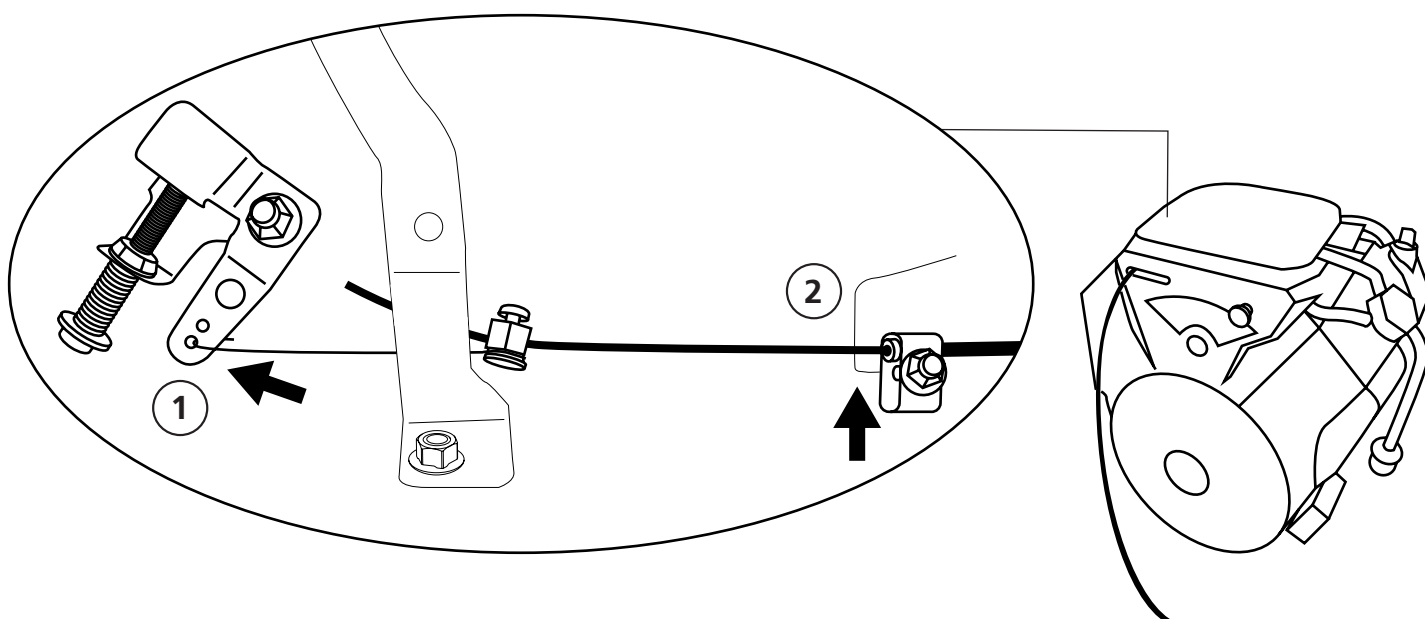
- 6** Fjern luftfilterdekselet, ta ut luftfilteret og skru av platen. Tre gassvaireren gjennom frontdekselet.



- 7** Monter gassvaireren på vaierholderen, og lås med låseskiven.



- 8**
- Heng gassvaireren i det ytre hullet på gasshendelen **(1)**.
  - Klem vaieren fast i det fremre klemmefestet, nærmest frontdekselet. OBS! Fest den på innsiden av klemmefestet nærmest motoren **(2)**.





**ADVARSEL!** Risiko for alvorlig skade.



Maskinens hengselbryter må monteres før maskinen tas i bruk.



Slå alltid av maskinens motor fra operatørplassen før du utfører arbeid på saghodet.



**ADVARSEL!** Risiko for brannskade. Motoren og lyddemperen blir svært varme både under drift og etter stopp.



La motoren og lyddemperen kjøles seg ned før du justerer eller vedlikeholder maskinen.

9

Monter nå sikkerhetshengselet på den siden av dekselet der det ikke er montert hengsel. Vær klar over at ledningens utgang skal vende mot midten av motorhyllen.



2 x – M6x25



2 x – M6x30



10 mm

1 x – 03-01997

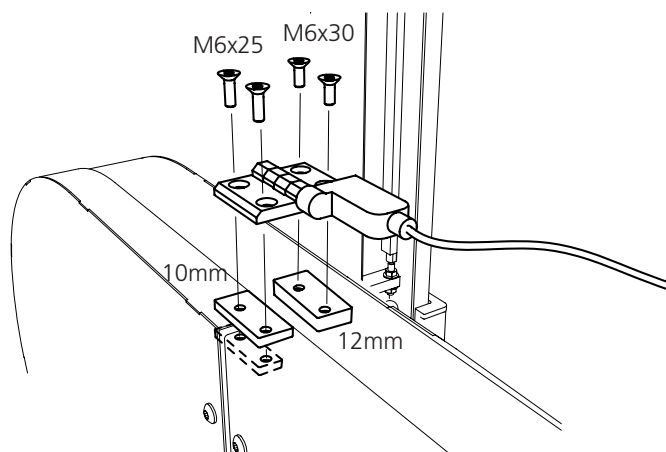


12 mm

1 x – 03-02080



2 x – 03-02182

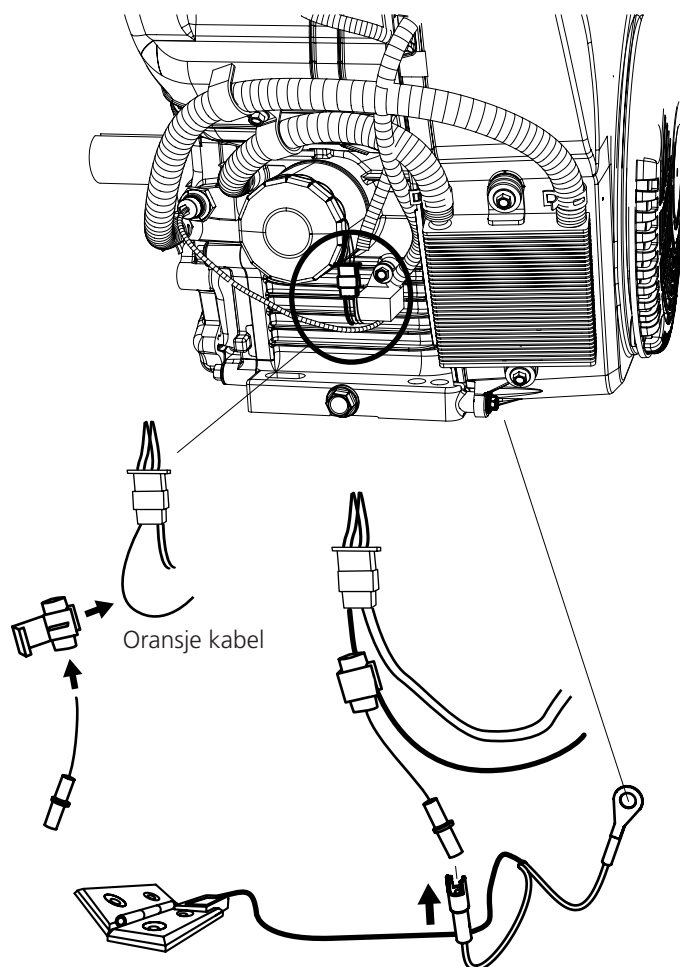


## MONTERING: SIKKERHETSBRYTER OG ELSTART

10


Koble nå til sikkerhetsbryteren på motoren iht. skissen.

Slik kontrollerer du sikkerhetsfunksjonen: Begynn med å åpne dekselet. Fra manøverblassen vrir du om tenningen for å starte motoren. Hvis motoren ikke starter når du vrir om nøkkelen, er monteringen riktig. Hvis motoren starter med dekselet åpent, må du slå av motoren fra manøverblassen. Dobbeltsjekk deretter tilkoblingen.

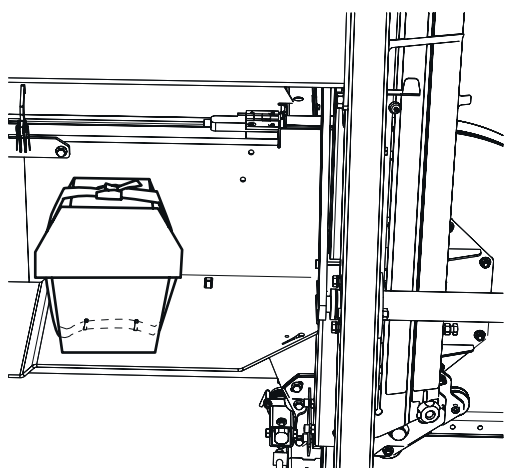
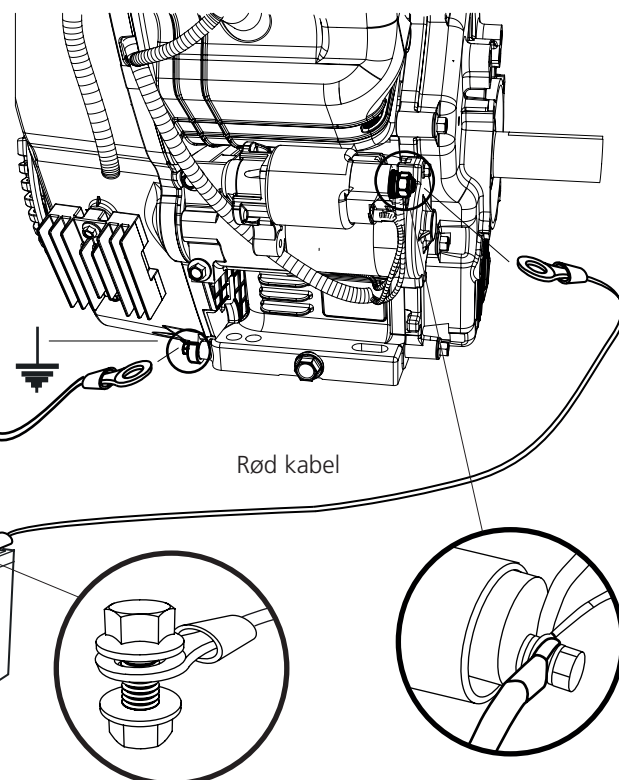


11

Koble nå batteriet til motoren i henhold til skissen.

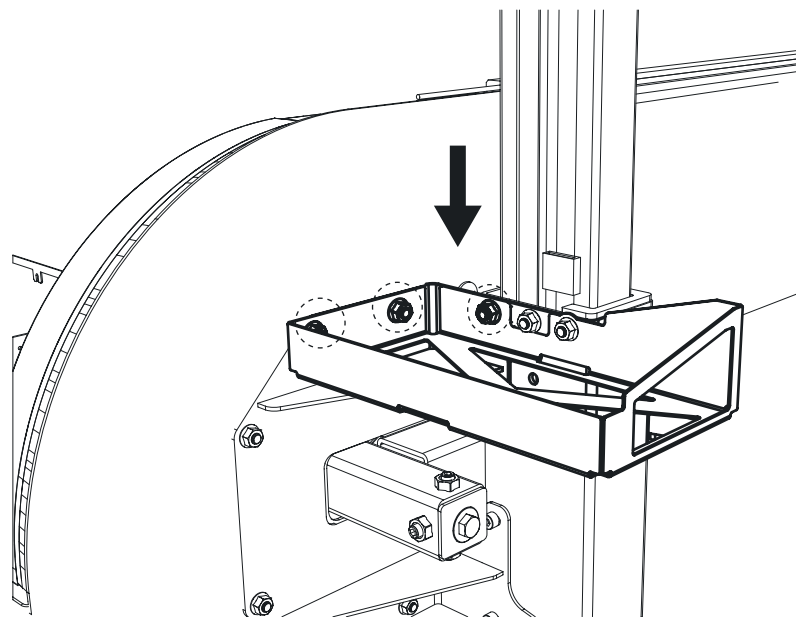
 2 x – M6x20

 2 x – M6

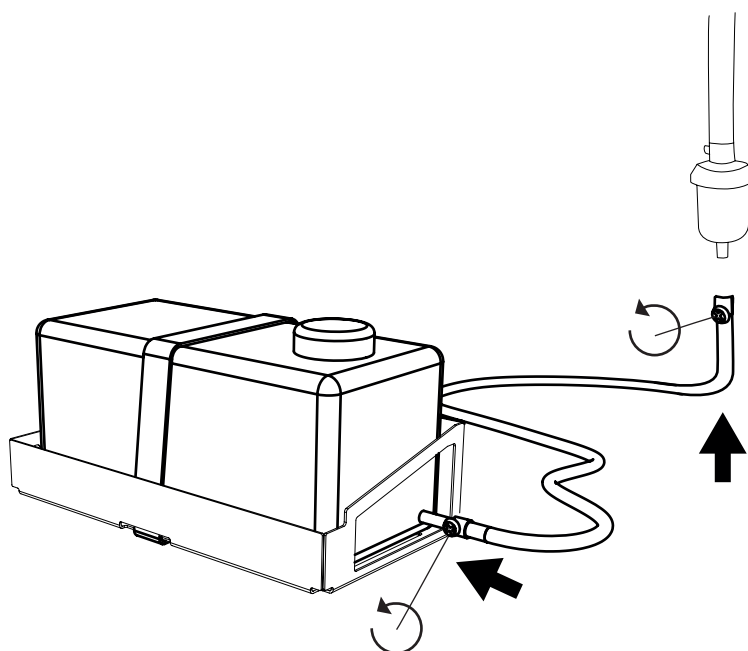


Batteriet plasseres i beskyttelsesboksen og spennes fast med spennreim, som vist i bildet.

- 12 Monter hyllen til bensintanken med sagbrukets eksisterende skruer.



- 13 Plasser bensintanken på hyllen, og fest den med en spennreim. Fest oljeslangen i tanken og motoren.



Fyll på olje før oppstart.





**⚠ ADVARSEL!** Risiko for alvorlig skade.

**!** Før du justerer spenningen til gassvaieren på motoren: Vri tenningen til OFF, og steng bensinkranen.

**!** Start alltid maskinens motor fra operatørplassen. Slå alltid av maskinen før du justerer spenningen til gassvaieren på motorsiden.

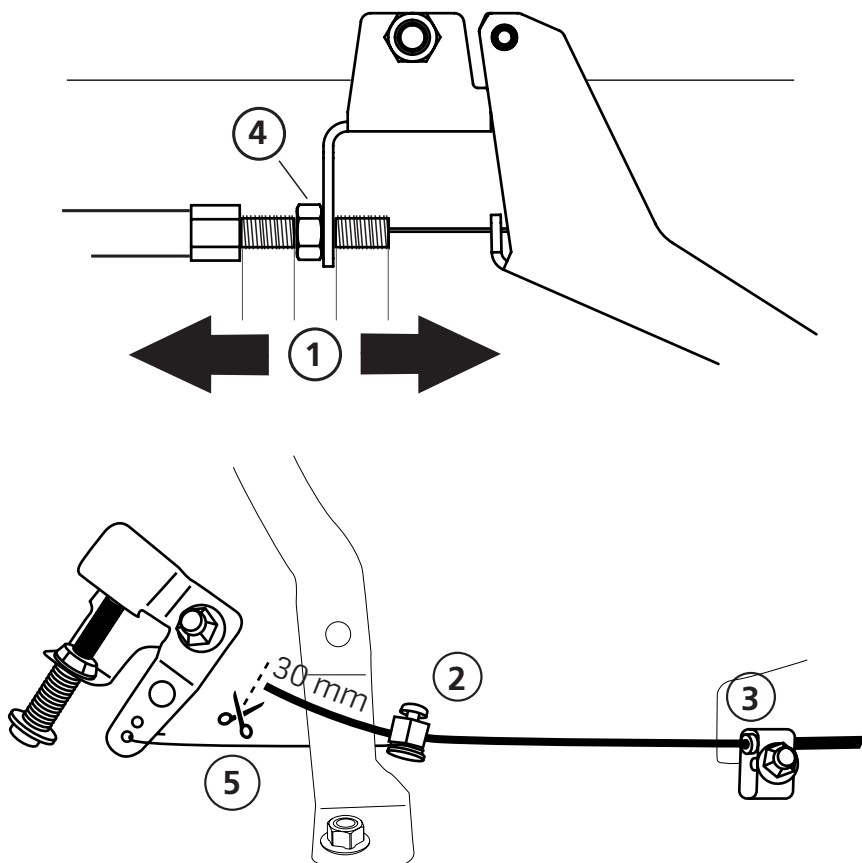
**⚠ ADVARSEL!** Risiko for brannskade. Motoren og lyddemperen blir svært varme både under drift og etter stopp.

**!** La motoren og lyddemperen kjøle seg ned før du justerer eller vedlikeholder maskinen.

14

### JUSTERING AV GASSHÅNDTAKET

- Begynn med å justere gassvaieren ved gasshåndtaket slik at du har likt justeringsmonn begge veier **(1)**.
- Fest den andre enden av vaierstrømpen i klemmen på motoren **(2)**.
- Skru vaieren fast i klemmefestet **(3)**. Kontroller at gassen står i nøytral/ upåvirket posisjon når du gjør dette.
- Kontroller at du har 1–3 mm klaring i gasshåndtaket og at vaieren løper fritt. Juster eventuelt stramningen til vaieren ved gasshåndtaket **(1)**.
- Start motoren og kontroller at den går på tomgang og at sagbladet ikke beveger seg når gasshåndtaket er i hvilestilling. Juster eventuelt stramningen til vaieren ved gasshåndtaket **(1)**.
- Lås justeringen ved hjelp av kontramutteren **(4)**.
- Klipp av vaieren som blir til overs, spar ca. 30 mm **(5)**.





Godt jobbet!

Nå er monteringen av motoren fullført, og du bør nå gå tilbake til håndboken for båndsgbruket og fortsette med innstillingsrekkefølgen i henhold til instruksjonene nedenfor.

## INNSTILLINGSREKKEFØLGE



Les gjennom hele innstillingsanvisningen før du starter innstillingen, og følg deretter anvisningen trinn for trinn under innstillingen.



### **VIKTIG!**

For å sikre at sagbruket fungerer som det skal, er det viktig å justere inn saghodet før start for at det skal gi tilfredsstillende sageresultat. Følg innstillingsrekkefølgen nøye! Enkelte justeringer påvirker andre maskininnstillinger.





Fiskaregatan 2, 871 33 Härnösand  
0611-182 85 | [info@logosol.se](mailto:info@logosol.se) | [www.logosol.se](http://www.logosol.se)