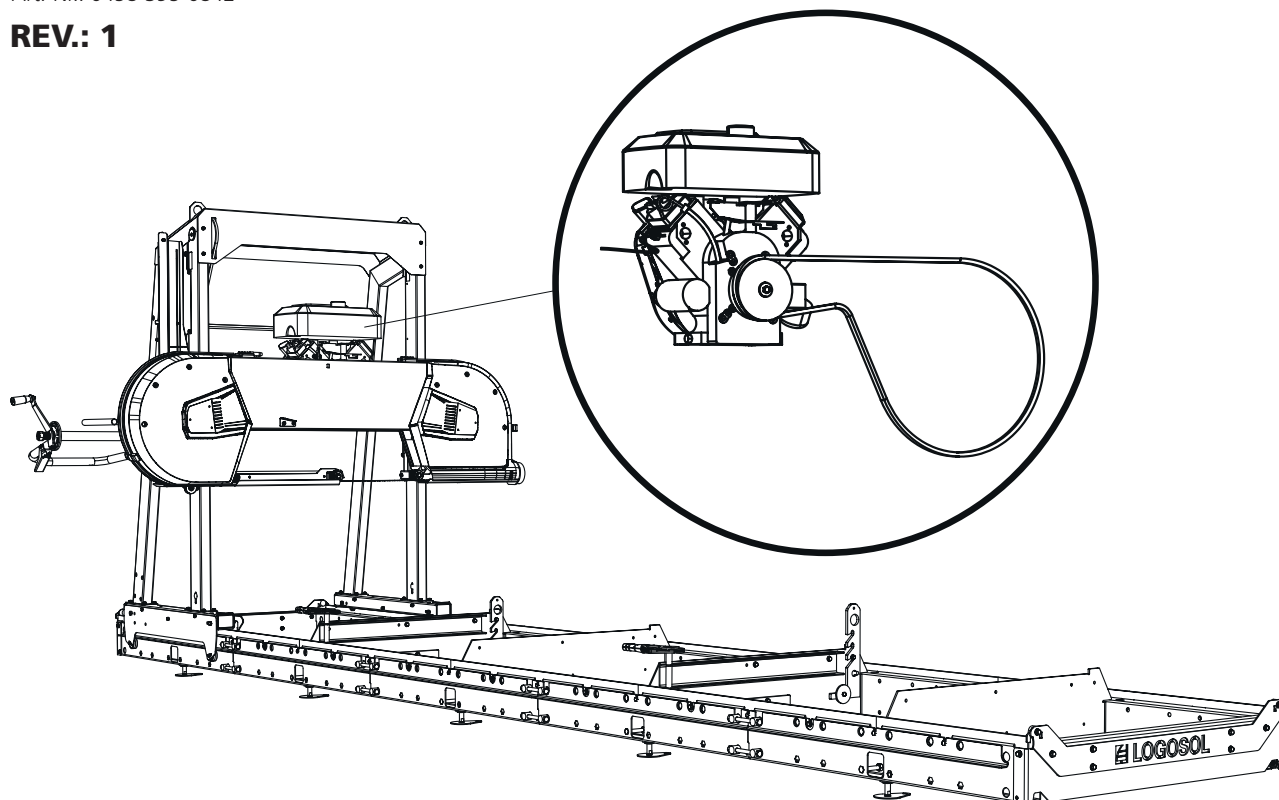


BEDIENUNGSANLEITUNG

BEDIENUNGSANLEITUNG IM ORIGINAL.

Art.-Nr.: 0458-395-0842

REV.: 1



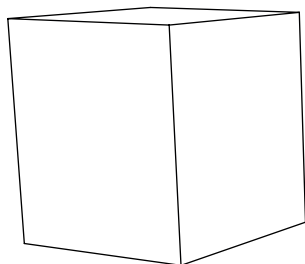
18/23-PS-BENZINMOTOR BRIGGS & STRATTON

Diese Bedienungsanleitung ist ein Zusatzdokument und beschreibt die Montage des Benzinmotors am Logosol-Bandsägewerk. Weitere Montage- und Sicherheitsanweisungen sowie Hinweise zu Einstellungen finden Sie in der Bedienungsanleitung Ihres Bandsägewerks.



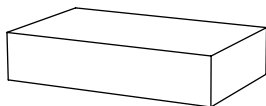
Lesen Sie diese Bedienungsanleitung vor der Nutzung der Sägeanlage aufmerksam durch und stellen Sie sicher, dass Sie den Inhalt verstanden haben.

LIEFERUMFANG



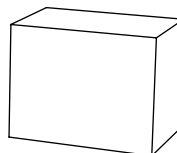
8200-000-0054 / 55
18-PS-Benzinmotor
(ohne/mit Elektrostarter)
Briggs & Stratton

8050-000-0070
23-PS-Benzinmotor
Briggs & Stratton

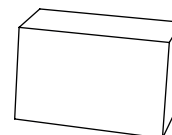


8200-000-0056
Schalldämpfer und
Krümmer, 18 PS

8050-000-0071
Schalldämpfer und
Krümmer, 23 PS



8400-000-0067
Benzinbetrieb
18/23 PS



8200-000-0069
Elektrostarter
18/23 PS



ENDMONTAGE DES SÄGEKOPFES BEI 18/23-PS-MOTOR VON BRIGGS & STRATTON



Lesen Sie vor dem Einstellen die gesamte Anleitung für diese Arbeiten durch und führen Sie die beschriebenen Schritte in der angegebenen Reihenfolge aus.

1

Nummerierte Abfolge der Montageschritte



Führen Sie nach der Montage und vor dem Starten der Maschine die notwendigen Einstellarbeiten aus. Gehen Sie entsprechend dem Abschnitt *Reihenfolge der Einstellungen* aus der Bedienungsanleitung für das Sägewerk vor.

! WARNUNG! Schwere Lasten! Es besteht Verletzungsgefahr.

! Arbeiten Sie bei schweren Lasten immer zu zweit.

! WARNUNG! Quetschgefahr.

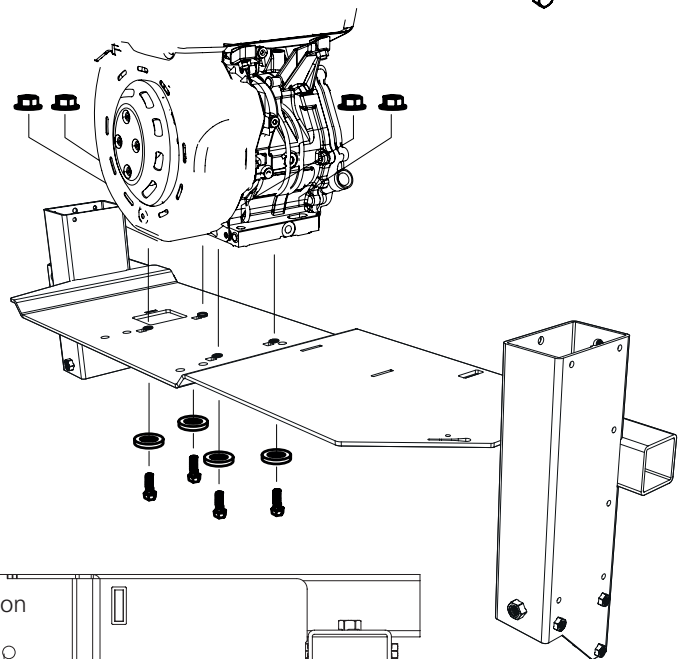
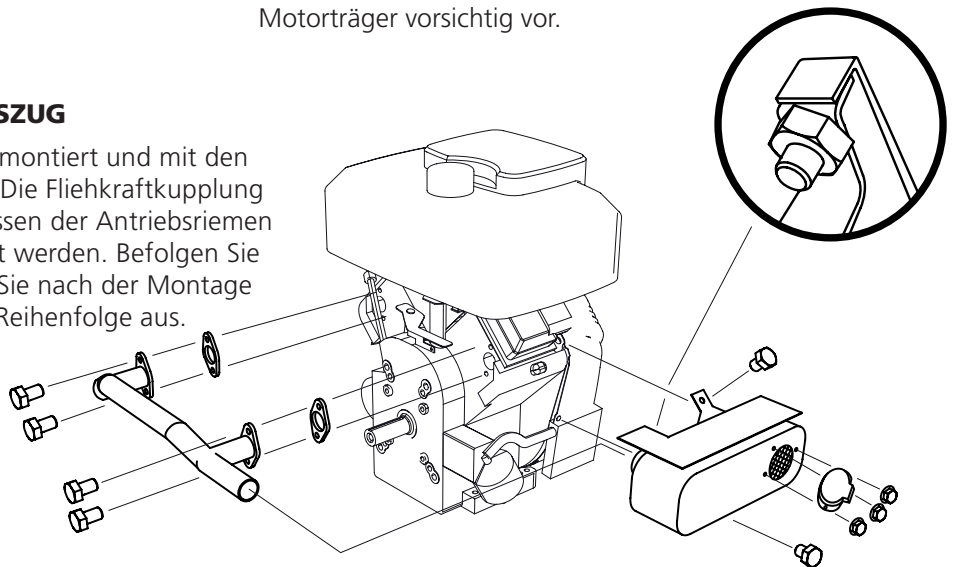
! Tragen Sie Schutzhandschuhe und gehen Sie beim Aufsetzen des Motors auf den Motorträger vorsichtig vor.

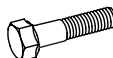
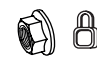

MONTAGE VON MOTOR- UND GASZUG

Der Motor muss auf dem Motorträger montiert und mit den Befestigungsschrauben fixiert werden. Die Fliehkraftkupplung muss montiert werden. Außerdem müssen der Antriebsriemen und der Gaszug am Sägewerk montiert werden. Befolgen Sie die Montageanweisungen und führen Sie nach der Montage die Einstellungen in der angegebenen Reihenfolge aus.

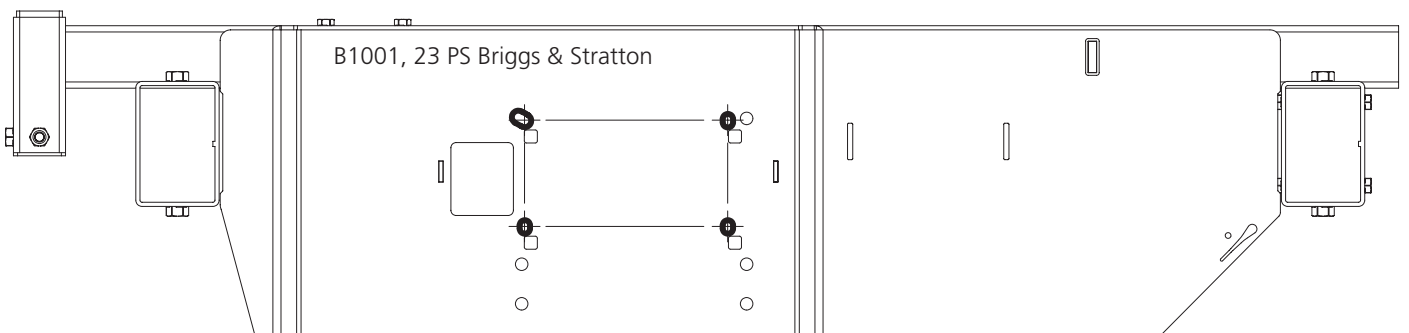
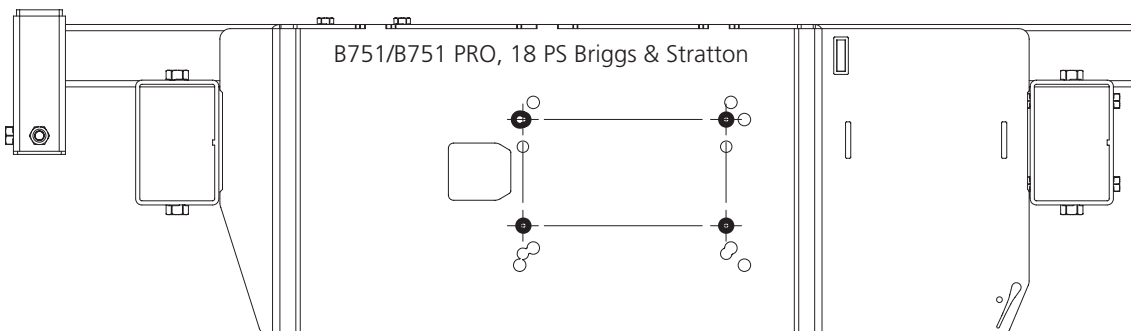
1 Montieren Sie den Krümmer und den Schalldämpfer am Motor.

2 Motor auf dem Motorträger montieren: Motor auf dem Sägekopf montieren, bevor der Sägekopf auf die Schienen gesetzt wird. Für den Hebevorgang sind zwei Personen erforderlich. Die Abbildung zeigt das Lochbild für die Montage von 18- bzw. 23-PS-Motoren von Briggs & Stratton.




-  4 x – M8x45
-  4 x – M8
-  4 x – M8

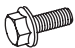
Draufsicht:





3


Montieren Sie die Fliehkraftkupplung auf der Welle, fixieren Sie die Kupplung mit der Passfeder.

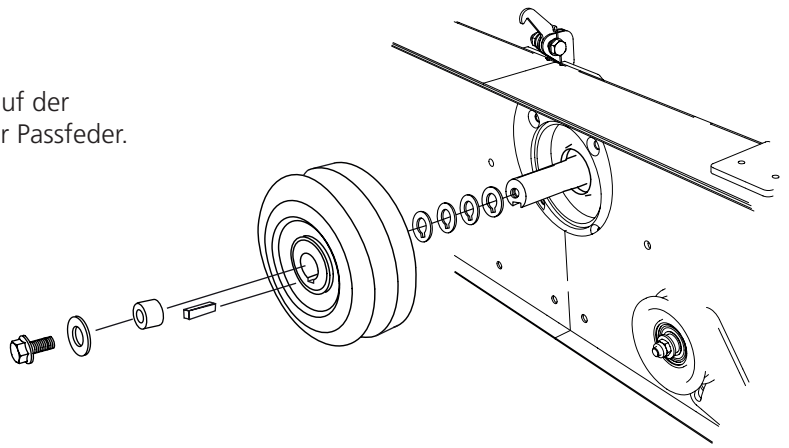
 1 x – 9021-014-0003

 1 x – 3/8UNFx32

 1 x – SRKB11x35x2


 4 x – 03-02448

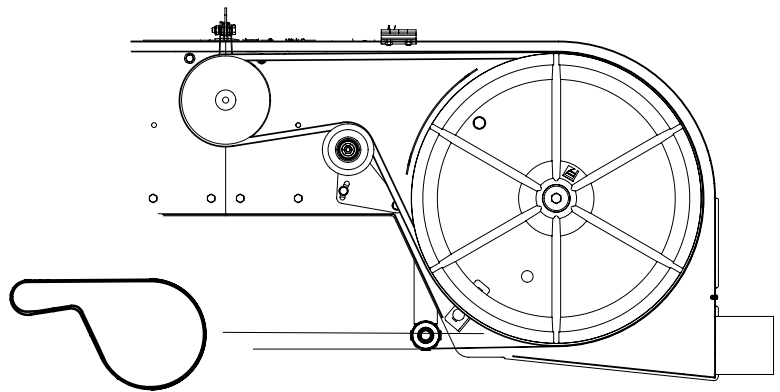
 1 x – 03-02053



4

Fädeln Sie den Antriebsriemen um das Antriehsrad und ziehen sie ihn über den Spanner.

 1 x – 9020-011-0091





5


Smart Set

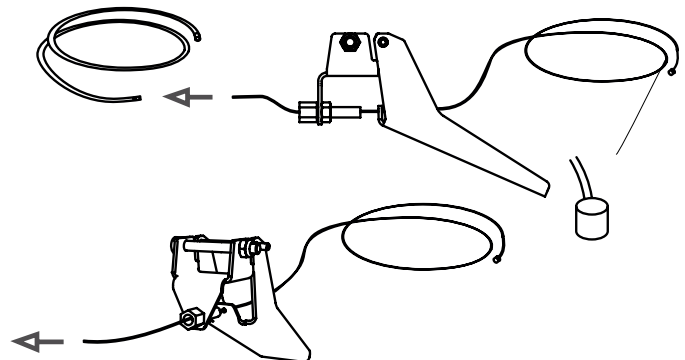
Diese Montageschritte (5–6) werden nicht ausgeführt, wenn die Maschine mit dem Smart Set ausgestattet wird (siehe Smart Set-Anleitung).

Installieren Sie das Ende des Gaszuges am Gasgriff, und ziehen Sie es dann in das Gehäuse ein.

 1 x – 8000-001-6054

 1 x – 8000-001-6057

 1 x – 8000-001-6060



6

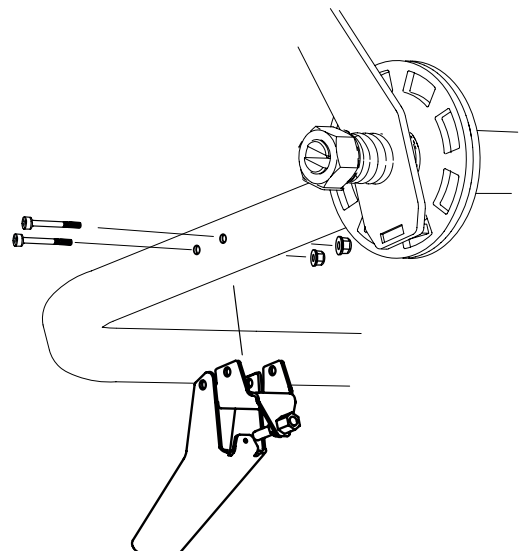
Montieren Sie den Hebel am Griffrohr.

 1 x – M6x50

 1 x – M5x50

 1 x – M6

 1 x – M5

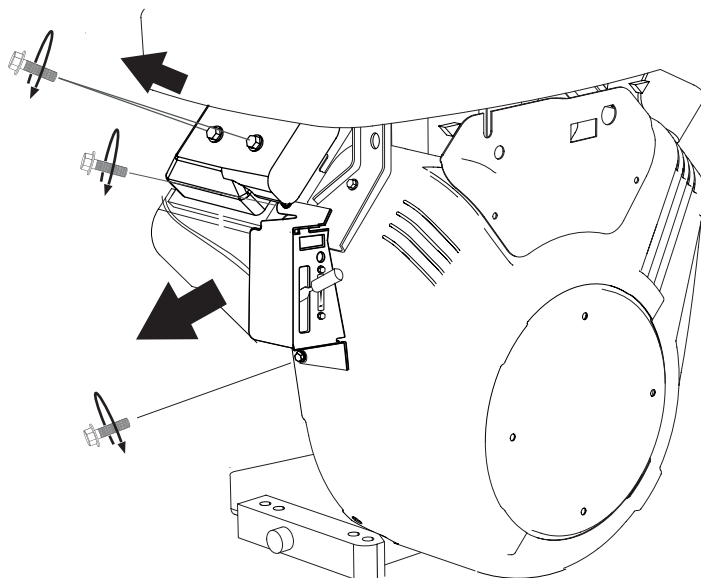


7

Lösen Sie die Befestigungsschrauben des Ventildeckels und nehmen Sie ihn vom Motor ab. Dies ist notwendig, um an die obere Halterung des Gasreglers zu gelangen, die sich unter der unteren rechten Ecke des Ventildeckels befindet (siehe Abbildung 8).

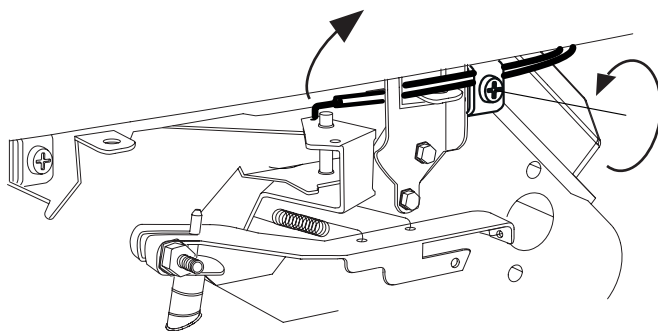
Lösen Sie die beiden Befestigungsschrauben des Gasreglers und nehmen sie diesen vom Motor ab.

Montieren Sie den Ventildeckel wieder am Motor. Achten Sie bei der Wiedermontage darauf, dass die Ventildeckeldichtung in der Nut des Deckels liegt.



8

Lösen Sie die Halterung des Gaszuges an der Vorderseite des Motors und ziehen Sie das Gaszugende aus der Halterung. Um das Drahtende einfacher herausziehen zu können, verwenden Sie eine Zange.

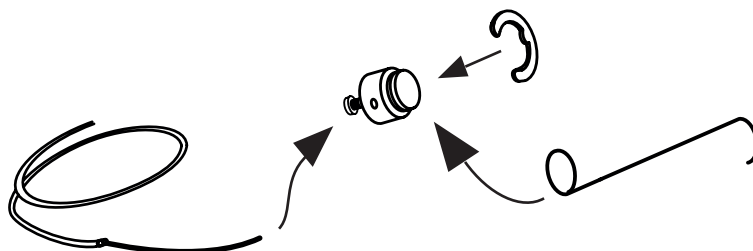


9

Smart Set

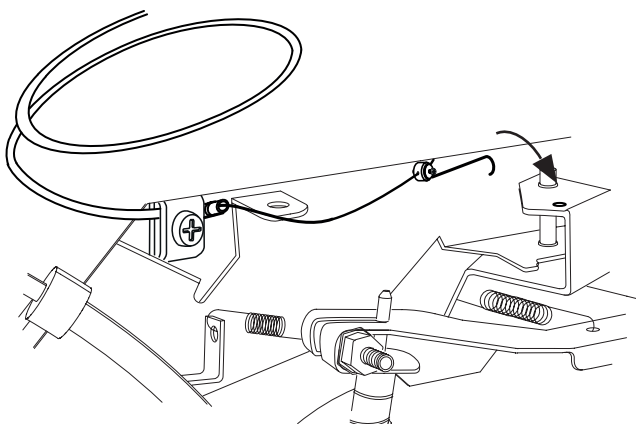
Diese Montageschritte (9–11) werden nicht ausgeführt, wenn die Maschine mit dem Smart Set ausgestattet wird (siehe Smart Set-Anleitung). Weiter mit Schritt 12.

Montieren Sie den Gaszugverbinder an der Gaszughalterung und sichern Sie die Baugruppe mit der Sicherungsscheibe.



10

Montieren Sie nun den Gaszug an der Gaszughalterung.



! WARNUNG! Gefahr schwerer Verletzungen.

! Vor dem Einstellen der Spannung des Gaszugs am Motor: Schalten Sie die Zündung aus und schließen Sie den Benzinhahn.

! Starten Sie den Maschinenmotor grundsätzlich vom Bedienplatz aus. Die Maschine vor Einstellung der Gaszugspannung immer auf der Motorseite ausschalten.

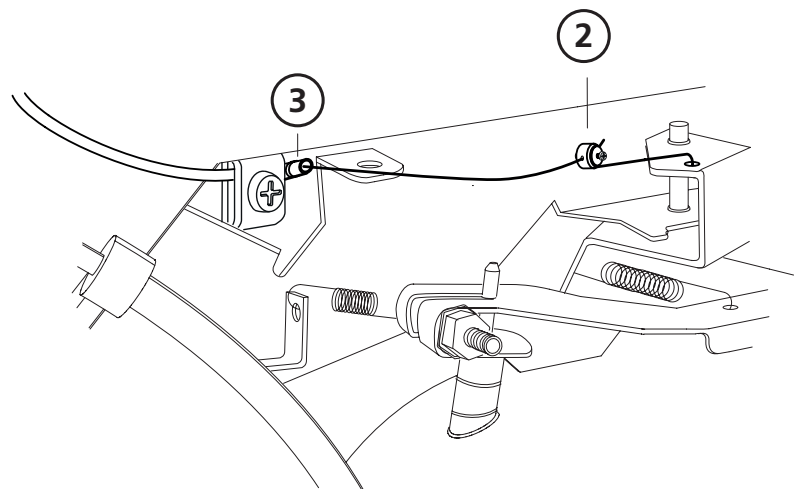
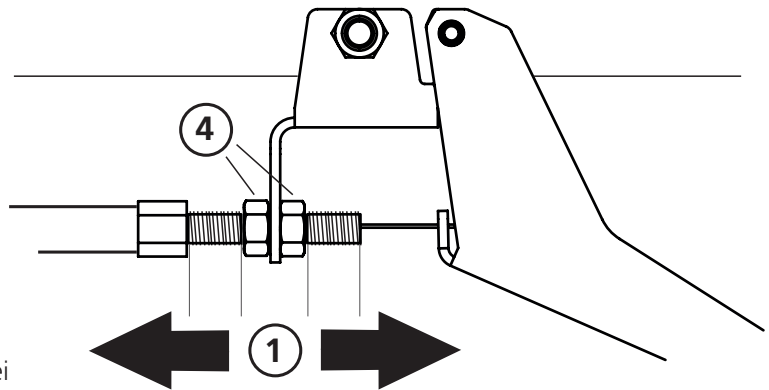
! WARNUNG! Verbrennungsgefahr. Der Motor und seine Schalldämpfer sind während des Betriebs und nach dem Abschalten extrem heiß.

! Motor und Schalldämpfer vor Einstellungen und Wartung der Maschine abkühlen lassen.

11

EINSTELLEN DES GASHEBELS

- Beginnen Sie mit der Einstellung des Gaszugs am Gashebel. Stellen Sie den Gaszug so ein, dass der Verstellbereich **(1)** in beide Richtungen identisch ist.
- Befestigen Sie das andere Ende des Kabelmantels an der Klemme am Motor **(2)**.
- Schrauben Sie den Gaszug am Anschlussstift **(3)** an. Stellen Sie dabei sicher, dass sich der Gasregler in neutraler/inaktiver Stellung befindet.
- Kontrollieren Sie, dass der Gashebel 1–3 mm Spiel hat und der Gaszug sich frei bewegt. Stellen Sie die Spannung des Gaszugs bei Bedarf am Gashebel **(1)** nach.
- Starten Sie den Motor und überprüfen Sie, dass er sich im Leerlauf befindet. Das Sägeblatt darf sich nicht bewegen, wenn sich der Gaszug im Ruhemodus befindet. Stellen Sie die Spannung des Gaszugs bei Bedarf am Gashebel **(1)** nach.
- Fixieren Sie die Einstellung mithilfe der Kontermuttern **(4)**.



! WARNUNG! Gefahr schwerer Verletzungen.

! Vor Inbetriebnahme der Maschine den Scharnierschalter montieren.

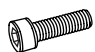
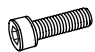



! Schalten Sie vor Arbeiten am Sägekopf stets den Motor der Maschine vom Bedienplatz aus ab.

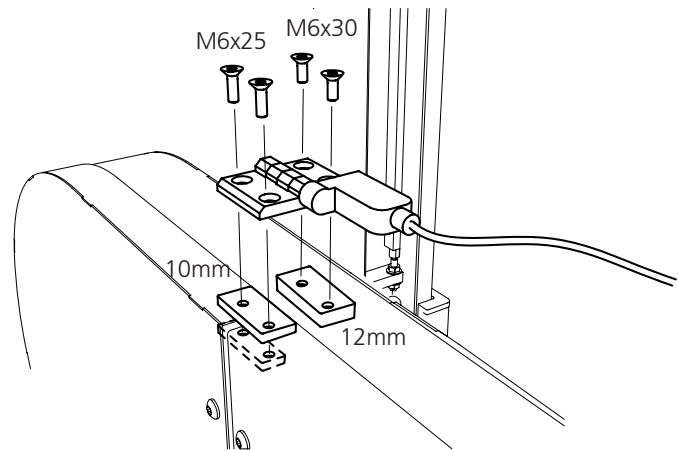
! WARNUNG! Verbrennungsgefahr. Der Motor und seine Schalldämpfer sind während des Betriebs und nach dem Abschalten extrem heiß.

! Motor und Schalldämpfer vor Einstellungen und Wartung der Maschine abkühlen lassen.

12

Montieren Sie nun das Sicherheitsscharnier an der Seite der Abdeckung, an der kein Scharnier montiert ist. Beachten Sie, dass der Kabelausgang zur Mitte des Motorträgers hin weisen muss.

-  2 x – M6x25
-  2 x – M6x30
-  1 x – 03-01997
10 mm
-  1 x – 03-02080
12 mm
-  2 x – 03-02182

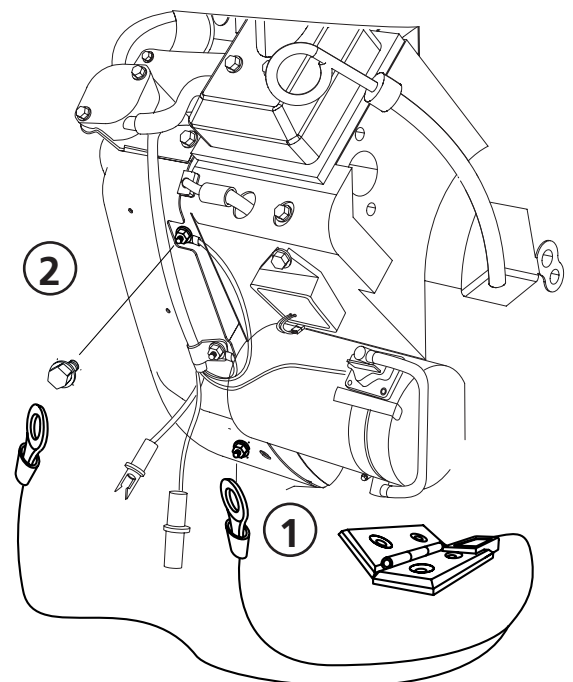


13

Schließen Sie nun den Sicherheitsschalter entsprechend der Zeichnung am Motor an.

- Schließen Sie **(1)** am unteren Motoranschluss an.
- Befestigen Sie anschließend **(2)** an der oberen Schraube.

Überprüfung der Sicherheitsfunktion: Abdeckung öffnen. Zündschlüssel am Bedienplatz zum Starten des Motors drehen. Startet der Motor beim Drehen des Schlüssels nicht, ist die Montage korrekt ausgeführt. Startet der Motor mit offener Abdeckung, den Motor vom Bedienplatz aus abschalten. Die Anschlüsse erneut prüfen und Kontakt zu Logosol aufnehmen.




MONTAGE DES ELEKTROSTARTERS

Wenn zum Lieferumfang des Motors ein Elektrostarter gehört, schließen Sie diesen wie beschrieben an:

Stecken Sie den Stecker an das rote Kabel am Motor **(1)** an. Das Kabel finden Sie bei der Motorbedienungsanleitung. Schließen Sie ihn dann an den Stecker mit Kabel **(2)** an.

Das Kabel wird an den Generatorausgang **(3)** angeschlossen.

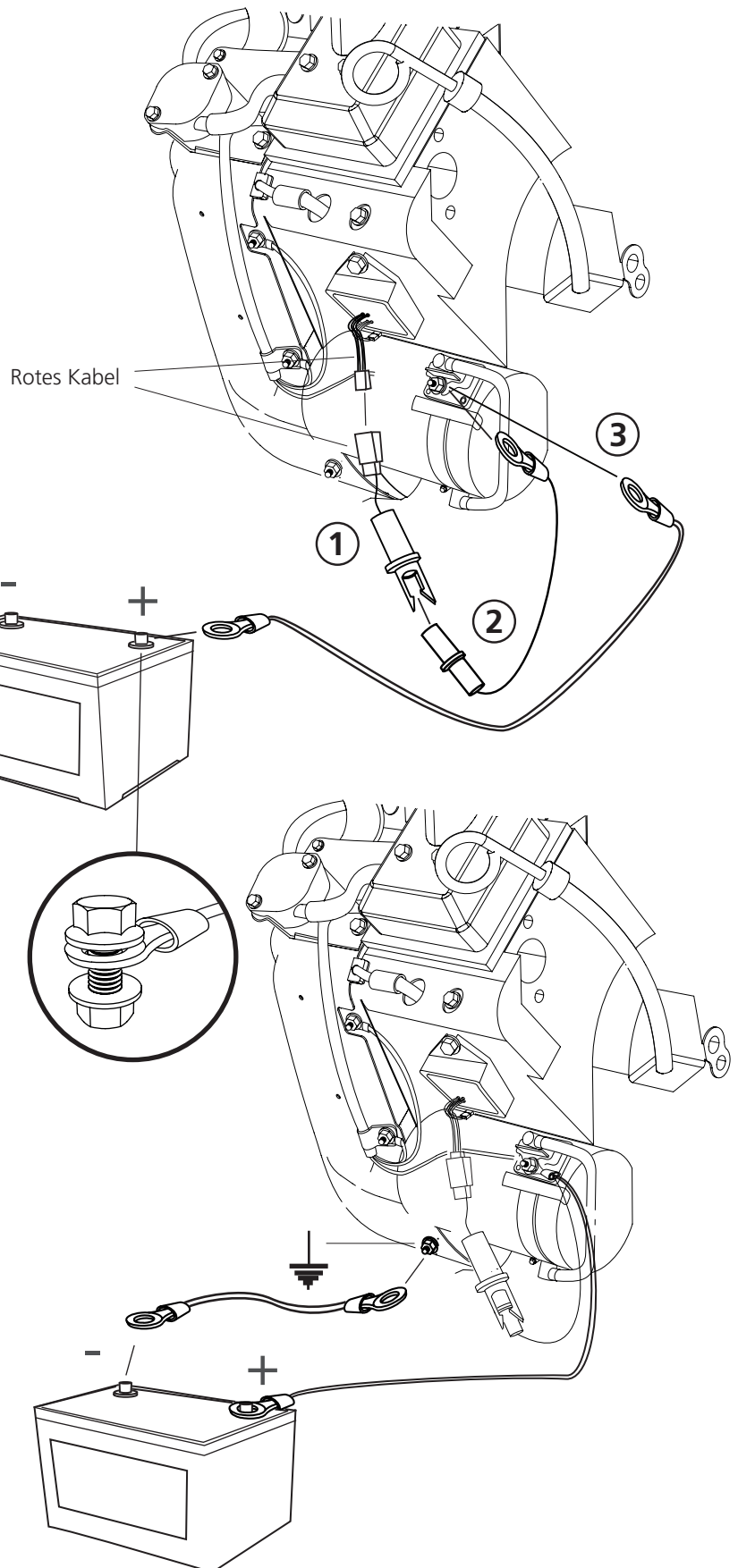
Das andere Ende schließen Sie an den Pluspol der Batterie an.

 2 x – M6x20

 2 x – M6

Schließen Sie nun das Erdungskabel an den Massepunkt des Motors an. Das andere Ende verbinden Sie mit dem Minuspol der Batterie.

Setzen Sie die Batterie in die Schutzbox und verzurren Sie sie entsprechend der Abbildung mit dem Spanngurt.





Gut gemacht!

Die Montage des Motors ist abgeschlossen. Folgen Sie nun der Einstellreihenfolge, die im Handbuch für Ihr Bandsägewerk beschrieben ist. Beachten Sie dabei die nachfolgenden Anweisungen.

REIHENFOLGE DER EINSTELLUNGEN



Lesen Sie vor dem Einstellen die gesamte Anleitung für diese Arbeiten durch und führen Sie die beschriebenen Schritte in der angegebenen Reihenfolge aus.



WICHTIG!

Um zufriedenstellende Sägeergebnisse erzielen zu können, muss der Sägekopf vor dem Start unbedingt ordnungsgemäß eingerichtet werden. Befolgen Sie die Reihenfolge der Tätigkeiten beim Einstellen sorgfältig! Einige Einstellungen wirken sich auf andere Maschineneinstellungen aus.



Fiskaregatan 2, 871 33 Härnösand, Schweden
+46 611 182 85 | info@logosol.se | www.logosol.se