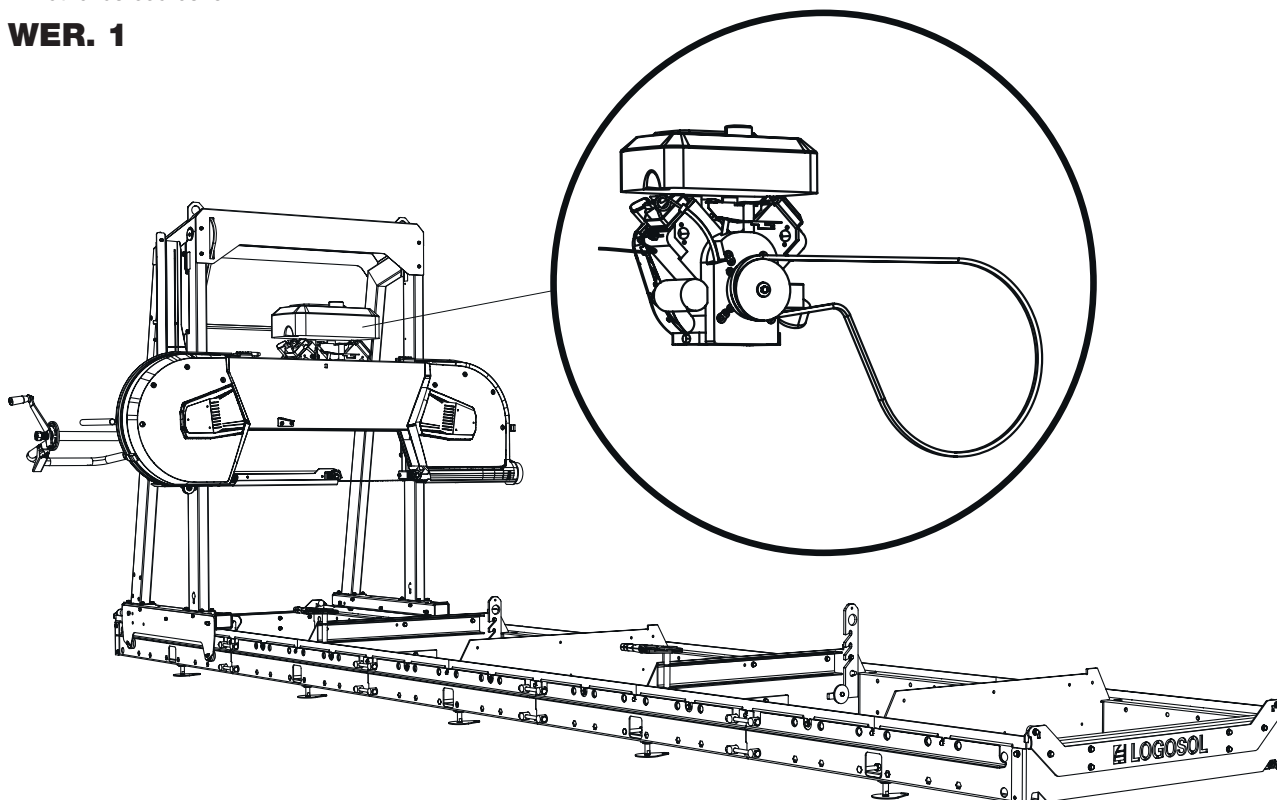


INSTRUKCJA OBSŁUGI

ORYGINALNA INSTRUKCJA OBSŁUGI.

Nr kat. 0458-395-0846

WER. 1



SILNIK SPALINOWY O MOCY 18 / 23 KM

BRIGGS & STRATTON

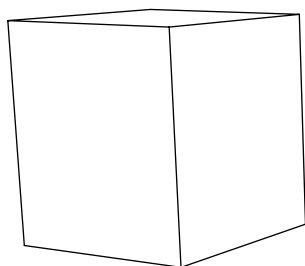
Niniejsza instrukcja obsługi stanowi załącznik do instrukcji montażu silnika spalinowego do traka taśmowego Logosol.

Pozostałe wskazówki dotyczące montażu, bezpieczeństwa i ustawień znajdują się w instrukcji obsługi traka taśmowego.



Przed rozpoczęciem użytkowania wyposażenia do cięcia należy dokładnie przeczytać instrukcję i zrozumieć jej treść.

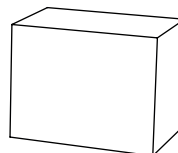
PRZESŁANA PACZKA



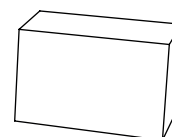
8200-000-0054 / 55
Silnik spalinowy o mocy 18 KM
(bez / z rozruchem elektrycznym)
Briggs & Stratton



8200-000-0056
Tłumik i kolektor
wylotowy, 18 KM



8400-000-0067
Układ zasilania
benzyną
18/23 KM



8200-000-0069
Rozruch
elektryczny
18/23 KM

8050-000-0070
Silnik spalinowy o mocy 23 KM
Briggs & Stratton

8050-000-0071
Tłumik i kolektor
wylotowy, 23 KM



MONTAŻ KOŃCOWY GŁOWICY TNĄCEJ 18 / 23 KM BRIGGS & STRATTON



Przeczytaj całą instrukcję ustawień przed rozpoczęciem konfiguracji, a następnie postępuj zgodnie z instrukcjami krok po kroku podczas wykonywania ustawień.

1

Numeracja – kolejność montażu



Po zakończeniu montażu należy postępować zgodnie z instrukcją obsługi traka pod tytułem *Kolejność ustawiania*, aby zakończyć ustawianie przed uruchomieniem maszyny.

⚠ OSTRZEŻENIE! Podnoszenie ciężkich przedmiotów! Ryzyko obrażeń ciała.

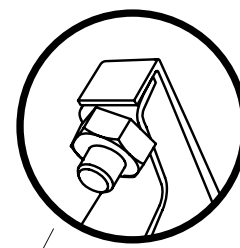
! Do podnoszenia ciężkich przedmiotów potrzebne są zawsze dwie osoby.

⚠ OSTRZEŻENIE! Ryzyko urazów spowodowanych przygnięciem.

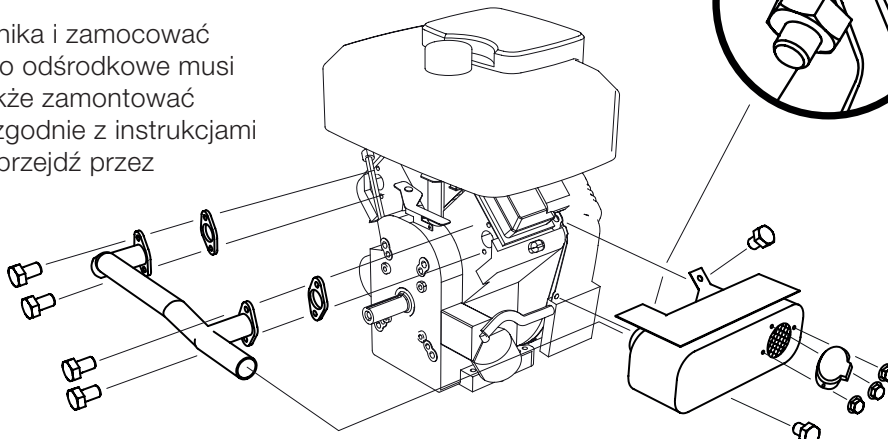
! Należy nosić rękawice ochronne i ostrożnie obchodzić się z silnikiem podczas umieszczania go na półce na silnik.

MONTAŻ: SILNIK I LINKA GAZU

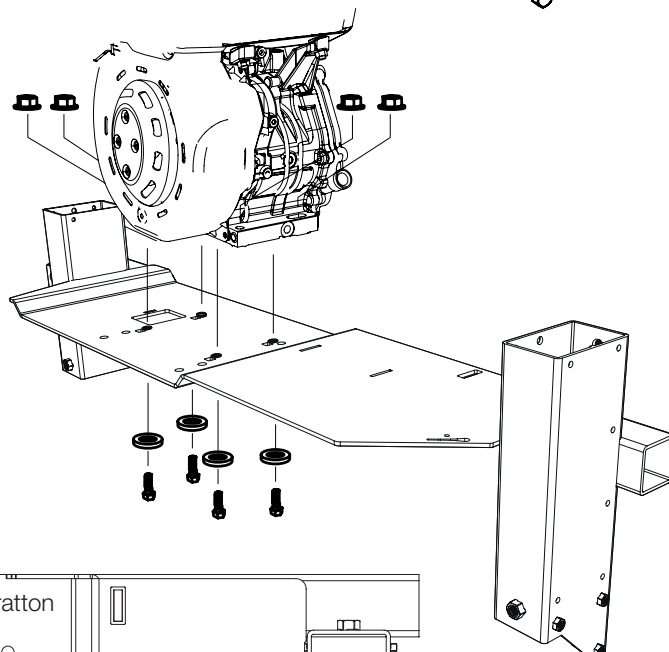
Silnik należy zamontować na półce silnika i zamocować za pomocą śrub mocujących. Sprzęgło odśrodkowe musi być zamontowane, na traku trzeba także zamontować pas napędowy i linkę gazu. Postępuj zgodnie z instrukcjami montażu, a po zakończeniu montażu przejdź przez sekwencję ustawiania maszyny.

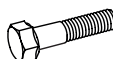
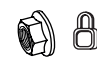



1 Zamontuj na silniku kolektor wylotowy i tłumik.

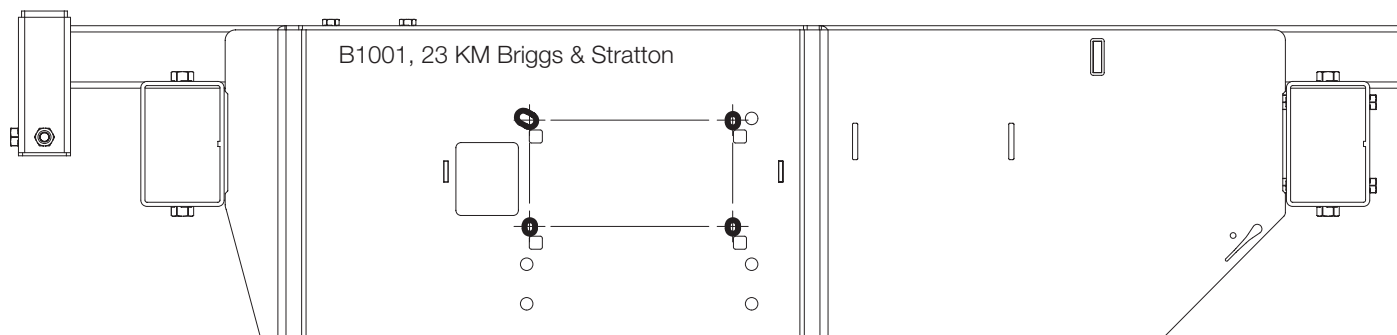
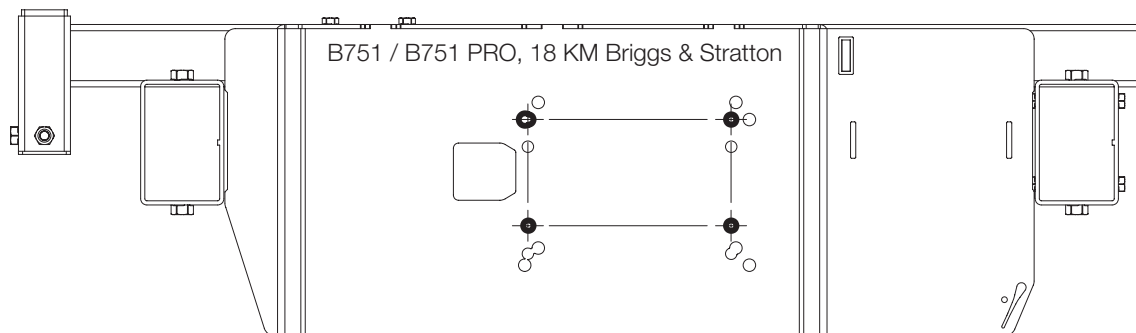


2 Zainstaluj silnik na półce silnika: Zainstaluj silnik na głowicy tnącej, zanim głowica tnąca zostanie umieszczona na torowisku. Do podnoszenia silnika na miejsce powinny być dwie osoby. Poniższa ilustracja przedstawia układ otworów do montażu silników Briggs 18 KM i 23 KM.




-  4 x – M8x45
-  4 x – M8
-  4 x – M8


Widok z góry:





3


Zamontuj sprzęgło odśrodkowe na osi, zamocuj sprzęgło wypustem krzyżowym.

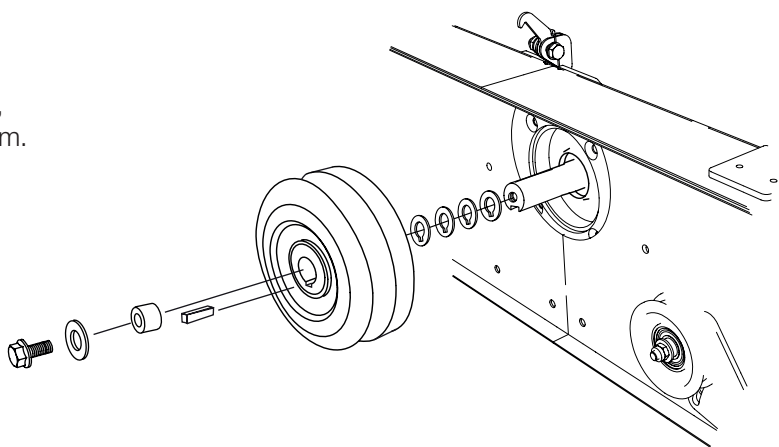
 1 x – 9021-014-0003

 1 x – 3/8UNFx32

 1 x – SRKB11x35x2


 4 x – 03-02448

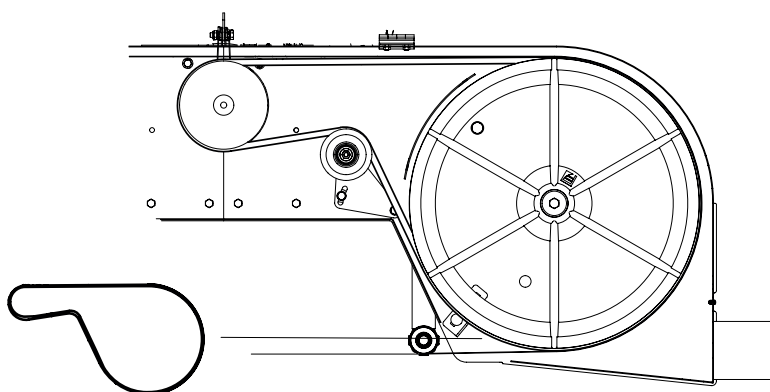
 1 x – 03-02053



4

Przeciągnij pas napędowy wokół koła napędowego i przez napinacz.

 1 x – 9020-011-0091





5


Smart Set

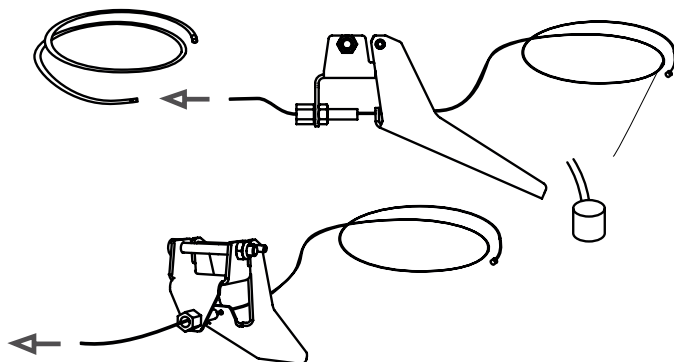
Tych etapów montażu (5-6) nie należy wykonywać, jeśli maszyna ma być wyposażona w Smart-set, patrz instrukcja obsługi Smart-set.

Zainstaluj końcówkę linki w uchwycie gazowym, a następnie przewlec ją przez obudowę.

 1 x – 8000-001-6054

 1 x – 8000-001-6057

 1 x – 8000-001-6060



6

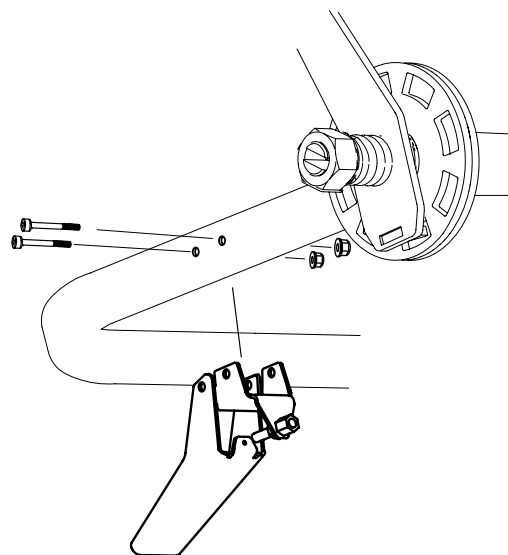
Zamontuj uchwyt na rurze uchwytu.

 1 x – M6x50

 1 x – M5x50

 1 x – M6

 1 x – M5

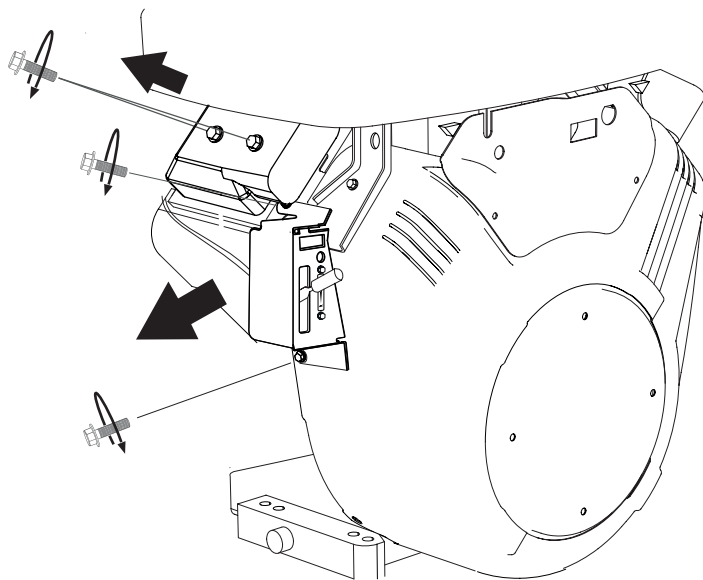


7

Poluzuj śruby mocujące pokrywę zaworów i zdejmij ją z silnika. Jest to konieczne, aby uzyskać dostęp do górnego mocowania regulatora przepustnicy znajdującego się pod prawym dolnym narożnikiem pokrywy zaworów, patrz ilustracja 8.

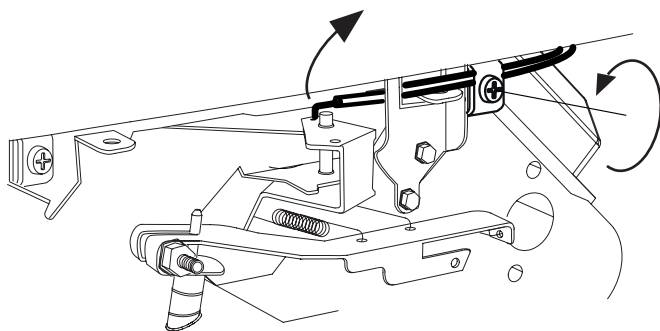
Teraz poluzuj dwie śruby regulatora przepustnicy i wyjmij go z silnika.

Zamontuj na miejsce pokrywę zaworów na silniku. Przy ponownym montażu należy uważać, aby uszczelka pokrywy zaworów znajdowała się w rowku na pokrywie.



8

Zwolnij mocowanie linki gazu z przodu silnika i wyjmij końcówkę linki z jej mocowania. Praca będzie łatwiejsza, jeśli użyjesz szczyptec do usunięcia końcówki linki.

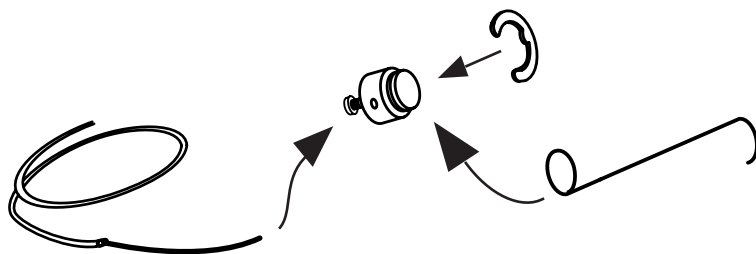


9

Smart set

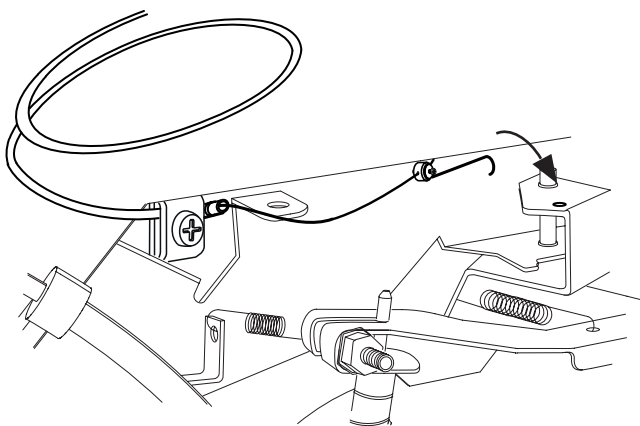
Tych etapów montażu (9-11) nie należy wykonywać, jeśli maszyna ma być wyposażona w Smart-set, patrz instrukcja obsługi Smart-set. Przejdź następnie do kroku 12.

Zamontuj ogniwo gazowe na uchwycie linki, a następnie zablokuj zespół podkładką blokującą.



10

Następnie zamontuj linkę w uchwycie na linkę.



⚠ OSTRZEŻENIE! Ryzyko poważnych obrażeń.

! Przed wykonaniem regulacji naciągu linki gazu na silniku: Przekręć wyłącznik zapłonu w położenie OFF i zamknij kran benzyny.

! Zawsze uruchamiaj silnik maszyny z fotela operatora. Zawsze wyłączaj maszynę przed regulacją naciągu linki gazu po stronie silnika.

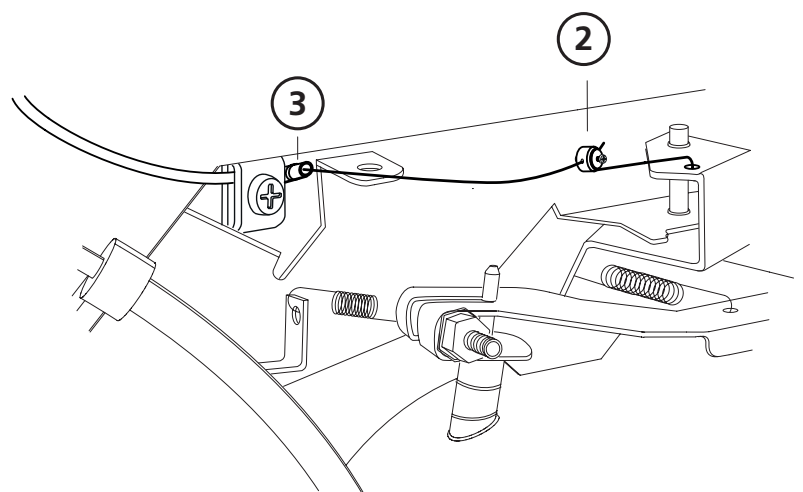
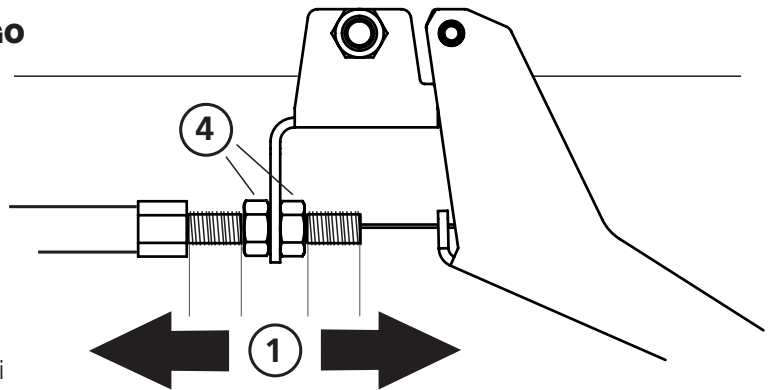
⚠ OSTRZEŻENIE! Ryzyko poparzeń. Silnik i jego tłumik są bardzo rozgrzane zarówno podczas pracy, jak i po zatrzymaniu.

! Przed przystąpieniem do regulacji lub konserwacji maszyny należy odczekać, aż silnik i tłumik ostygną.

11

REGULACJA UCHWYTU GAZOWEGO

- Zaczynij od wyregulowania linki gazu przy uchwycie gazowym, tak aby uzyskać równy skok regulacji w obu kierunkach **(1)**.
- Drugi koniec obudowy linki należy przymocować do zacisku na silniku **(2)**.
- Wkręć linkę w króciec **(3)**. Upewnij się, że podczas wykonywania tej czynności przepustnica jest w pozycji neutralnej/odblokowanej.
- Sprawdź, czy masz 1-3 mm luzu w uchwycie gazowym i czy linka przebiega swobodnie. W razie potrzeby wyreguluj naciąg linki przy uchwycie gazowym **(1)**.
- Uruchom silnik i sprawdź, czy pracuje on na biegu jałowym oraz czy brzeszczot piły nie porusza się, gdy uchwyt gazowy znajduje się w pozycji spoczynkowej. W razie potrzeby wyreguluj naciąg linki przy uchwycie gazowym **(1)**.
- Ustal regulację za pomocą przeciwnakrętek **(4)**.





OSTRZEŻENIE! Ryzyko poważnych obrażeń.



Przed uruchomieniem maszyny należy zamontować wyłącznik zawiasowy maszyny.



Przed przystąpieniem do pracy przy głowicy tnącej należy zawsze wyłączyć silnik maszyny ze stanowiska operatora.



OSTRZEŻENIE! Ryzyko poparzeń. Silnik i jego tłumik są bardzo rozgrzane zarówno podczas pracy, jak i po zatrzymaniu.



Przed przystąpieniem do regulacji lub konserwacji maszyny należy odczekać, aż silnik i tłumik ostygną.

12

Zainstaluj teraz zawias bezpieczeństwa po tej stronie pokrywy, gdzie nie jest zainstalowany żaden zawias. Należy pamiętać, że wyjście przewodu musi być skierowane do środka półki silnika.



2 x – M6x25



2 x – M6x30



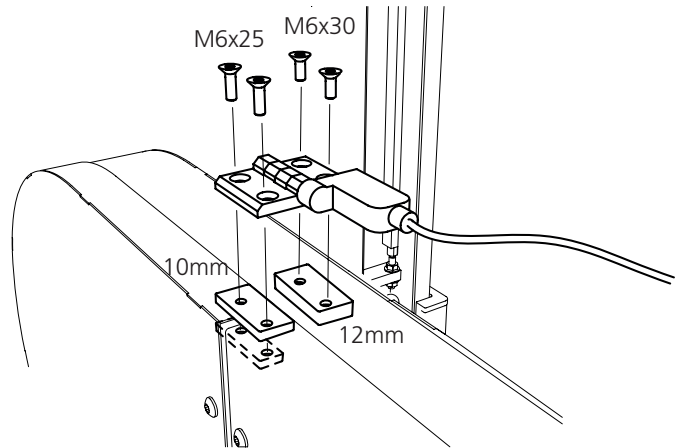
10 mm



12 mm



2 x – 03-02182

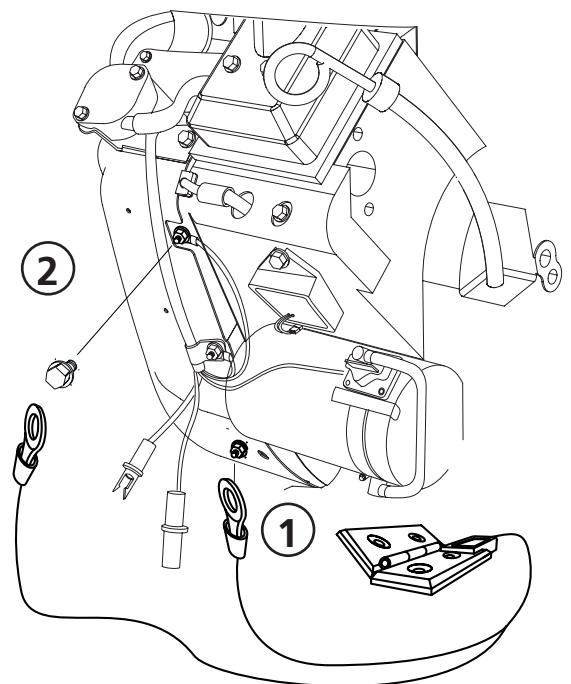


13

Podłącz teraz wyłącznik bezpieczeństwa na silniku zgodnie z rysunkiem.

- Podłącz **(1)** do dolnego złącza na silniku.
- Zamocuj następnie **(2)** na górnej śrubie.

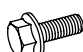

Metoda sprawdzania działania zabezpieczeń: Zaczynij od otwarcia pokrywy. Z miejsca sterowania należy przekręcić zapłon, aby uruchomić silnik. Jeśli silnik nie uruchamia się po przekręceniu kluczyka, instalacja jest prawidłowa. Jeśli silnik uruchomi się przy otwartej pokrywie, wyłączyć silnik z miejsca sterowania. Następnie sprawdź dwukrotnie poprawność podłączenia i skontaktuj się z firmą Logosol w celu uzyskania pomocy technicznej.



MONTAŻ: ROZRUCH ELEKTRYCZNY

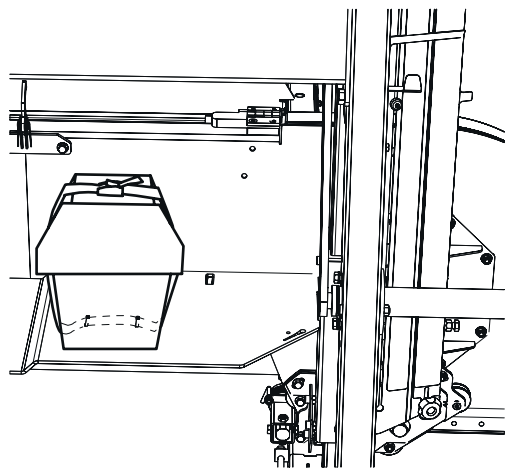
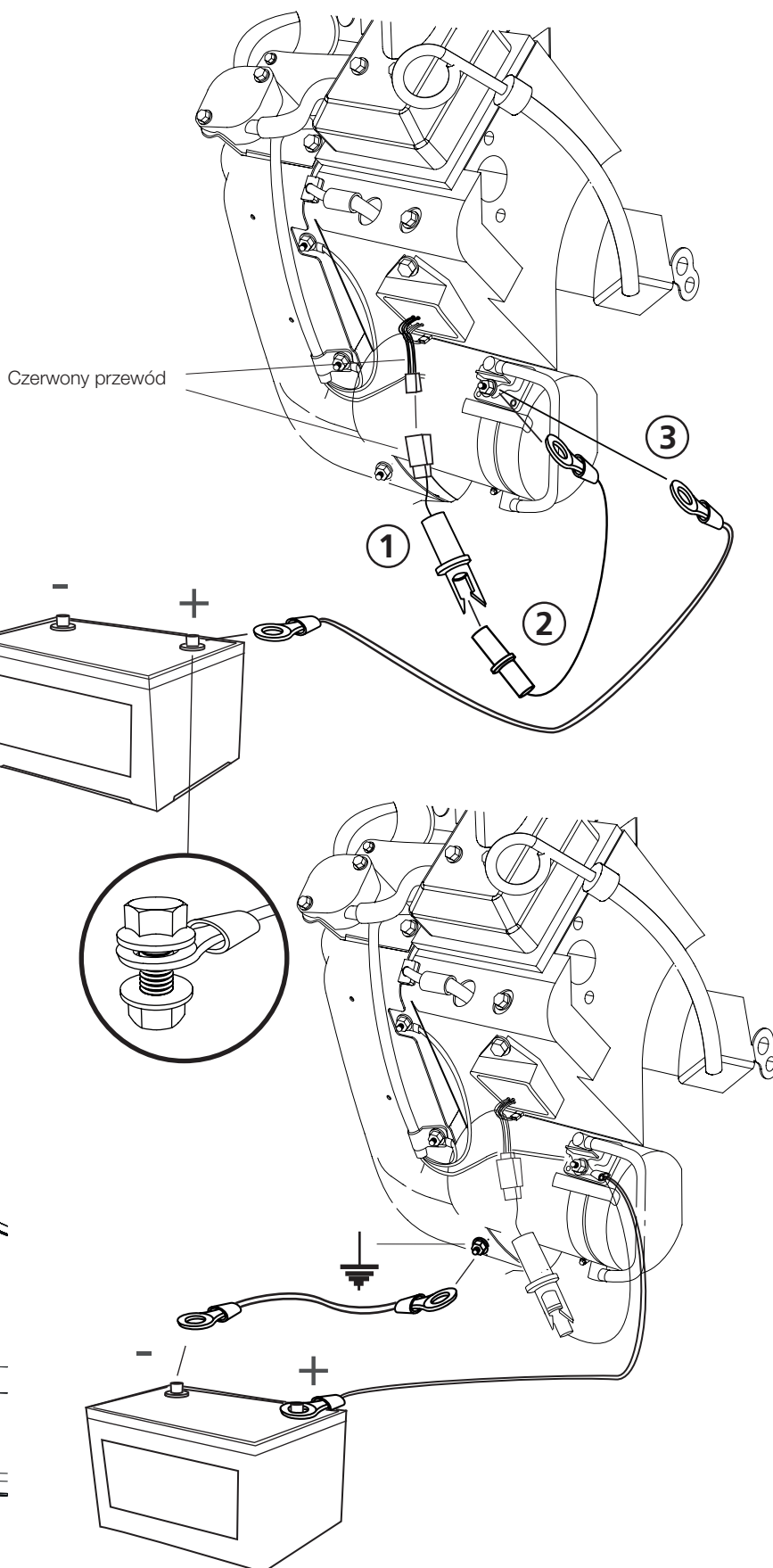
Jeśli wariant silnika dostarczany jest z rozruchem elektrycznym, należy go podłączyć zgodnie z opisem:

Zacznij od podłączenia złącza z czerwonym przewodem do silnika **(1)**. Przewód jest dołączony do instrukcji obsługi silnika. Następnie podłącz go do wtyczki/ przewodu + **(2)** i podłącz przewód + do wyjścia generatora **(3)**. Drugi koniec jest podłączony do dodatniego bieguna akumulatora.

-  2 x – M6x20
-  2 x – M6

Następnie podłącz przewód uziemiający do punktu uziemienia silnika. Drugi koniec powinien być podłączony do ujemnego bieguna akumulatora.

Akumulator umieszczony jest w skrzynce ochronnej i zaciśnięty taśmą zgodnie z poniższym.





Dobra robota!

Teraz, gdy montaż silnika jest zakończony, wróć do instrukcji obsługi swojego traka taśmowego i kontynuuj sekwencję ustawień, zaczynając od tego miejsca zgodnie z poniższymi instrukcjami.

KOLEJNOŚĆ USTAWIEŃ



Przeczytaj całą instrukcję ustawień przed rozpoczęciem konfiguracji, a następnie postępuj zgodnie z instrukcjami krok po kroku podczas wykonywania ustawień.



WAŻNE!

W celu zapewnienia prawidłowego działania traka należy przed uruchomieniem wyregulować głowicę tnącą, aby zapewnić zadowalający efekt cięcia. Należy dokładnie przestrzegać kolejności ustawiania! Niektóre regulacje wpływają na inne ustawienia maszyny.



Fiskaregatan 2, 871 33 Härnösand
0611-182 85 | info@logosol.se | www.logosol.se