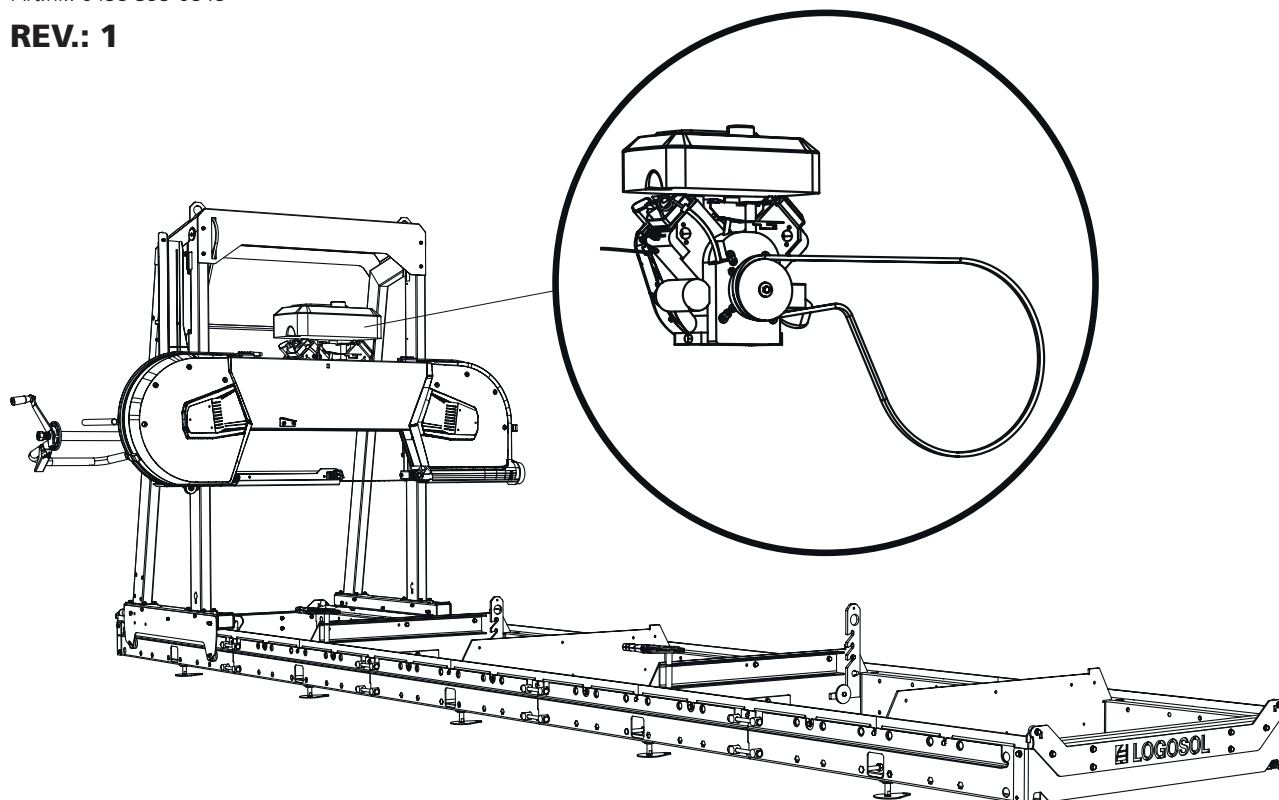


# BRUKSANVISNING

BRUKSANVISNING I ORIGINAL

Art.nr.: 0458-395-0848

**REV.: 1**



## **18 / 23 HK BENSINMOTOR** BRIGGS & STRATTON

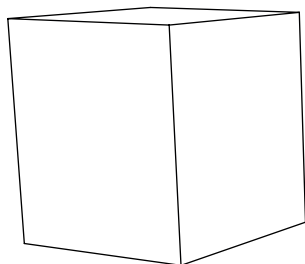
Denne bruksanvisningen er et vedlegg for montering av bensinmotor til Logosols båndsagbruk. For annen montering, sikkerhetsinstruksjoner og innstillinger, se bruksanvisningen for båndsagbruket.



Les nøye gjennom bruksanvisningen, og sørg for at du forstår innholdet før du tar i bruk sagutstyret.

**NO**

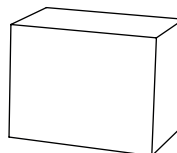
## INKLUDERT PAKKE



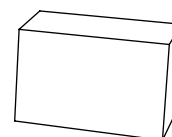
8200-000-0054 / 55  
18 hk bensinmotor (ekskl./inkl. elstart)  
Briggs & Stratton



8200-000-0056  
Lyddemper og  
manifold, 18 hk



8400-000-0067  
Bensindrift  
18/23 hk



8200-000-0069  
Elstart  
18/23 hk

---

8050-000-0070  
23 hk bensinmotor  
Briggs & Stratton

---

8050-000-0071  
Lyddemper og mani-  
fold, 23 hk



## SLUTTMONTERING AV SAGHODET – 18 / 23 HK BRIGGS & STRATTON



Les gjennom hele innstillingsanvisningen før du starter innstillingen, og følg deretter anvisningen trinn for trinn under innstillingen.

1

Nummerering monteringsrekkefølge



Etter monteringen følger du instruksjonene i sagbrukshåndboken under overskriften *Innstillingsrekkefølge* for å fullføre innstillingen før du starter maskinen.

**⚠ ADVARSEL!** Tunge løft! Fare for personskader.

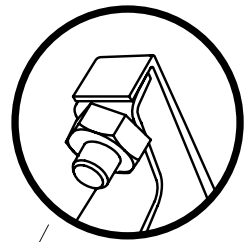
**⚠ ADVARSEL!** Klemfare.

**!** Vær alltid to personer ved tunge løft.

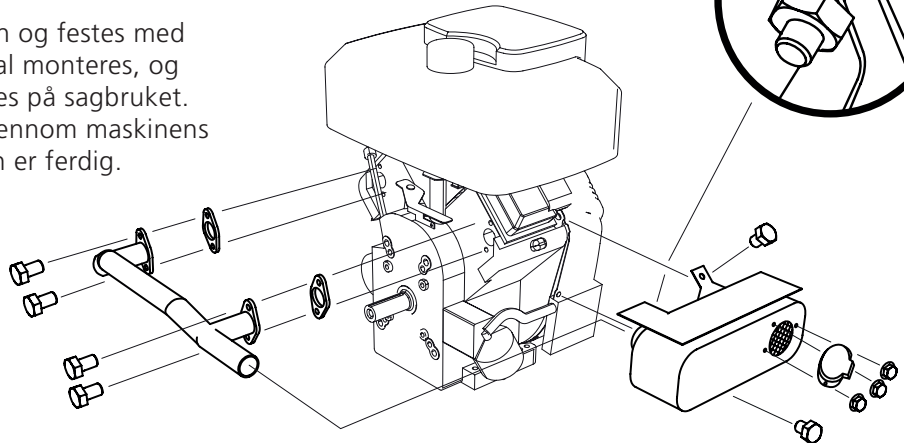
**!** Bruk vernehansker, og håndter motoren forsiktig når du skal sette den ned på motorhyllen.

**MONTERING: MOTOR OG GASSVAIER**

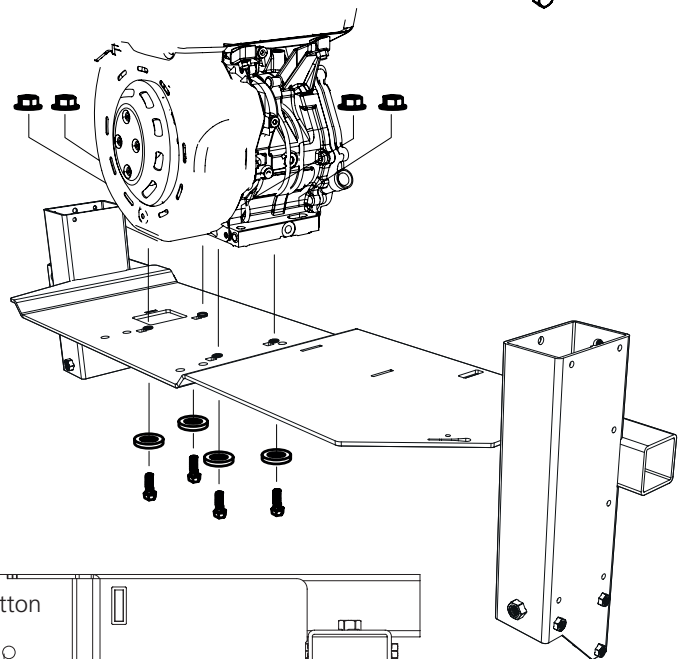
Motoren skal monteres på motorhyllen og festes med festeskruene. Sentrifugalkoblingen skal monteres, og drivreimen og gassvaieren må monteres på sagbruket. Følg monteringsanvisningen, og gå gjennom maskinens innstillingsrekkefølge når monteringen er ferdig.

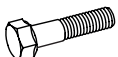




**1** Monter manifolden og lyddemperen på motoren.

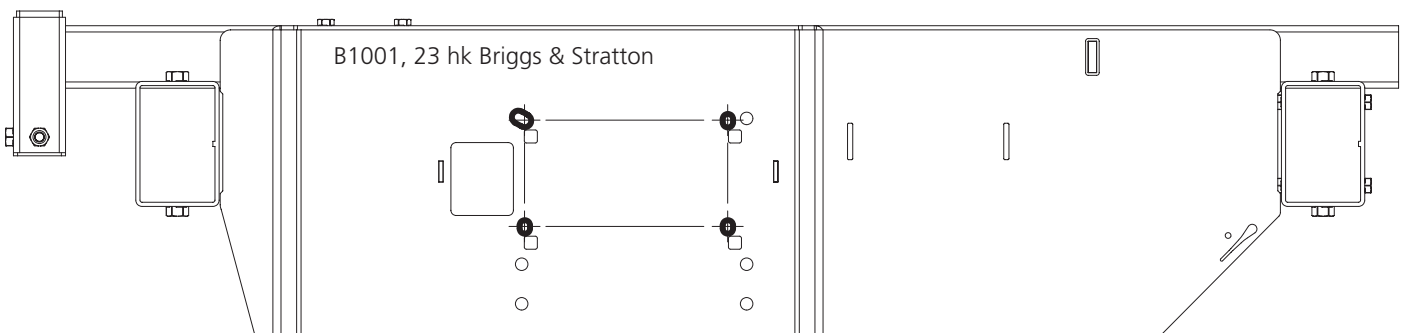
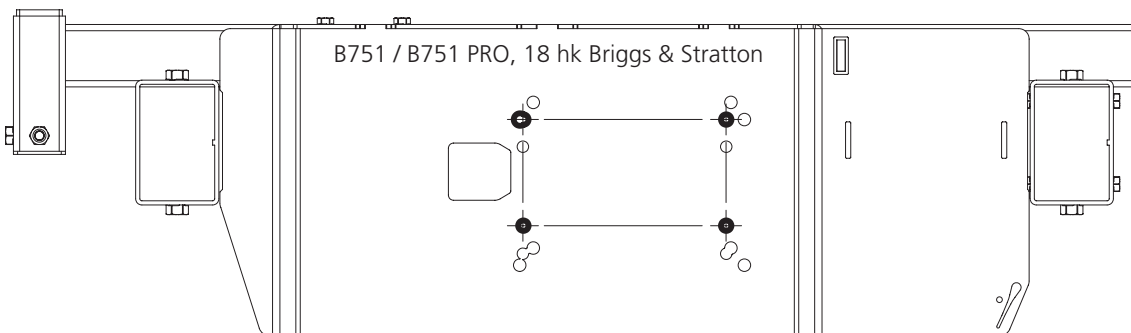


**2** Montere motoren på motorhyllen:  
Monter motoren på saghodet før du setter saghodet på skinnene. Vær to personer når motoren løftes på plass. Illustrasjonen nedenfor viser hullbildet for montering av Briggs & Stratton 18 hk og 23 hk.



-  4 x – M8x45
-  4 x – M8
-  4 x – M8

Sett ovenfra:



3

Monter sentrifugalkoblingen på akselen, fest koblingen med krysskilen.



1 x – 9021-014-0003



1 x – 3/8UNFx32



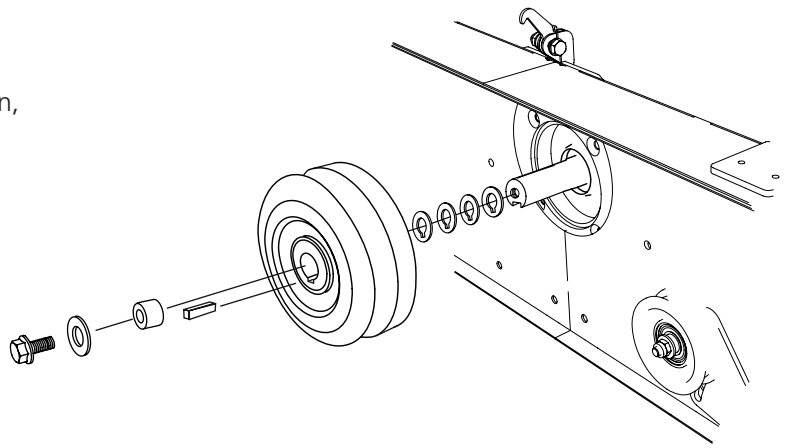
1 x – SRKB11x35x2



4 x – 03-02448



1 x – 03-02053

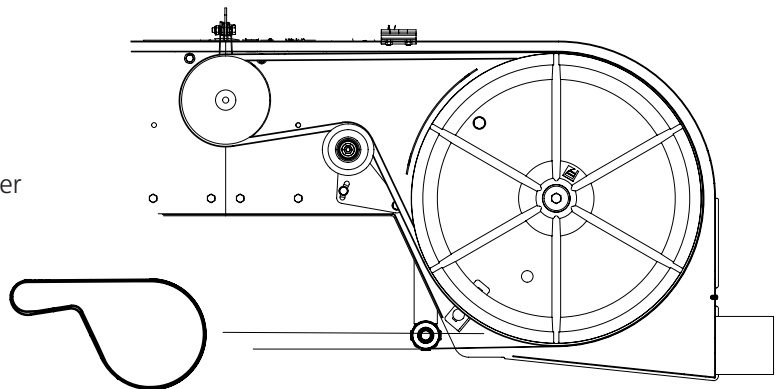


4

Tre på drivreimen rundt drivhjulet og over spenneren.



1 x – 9020-011-0091

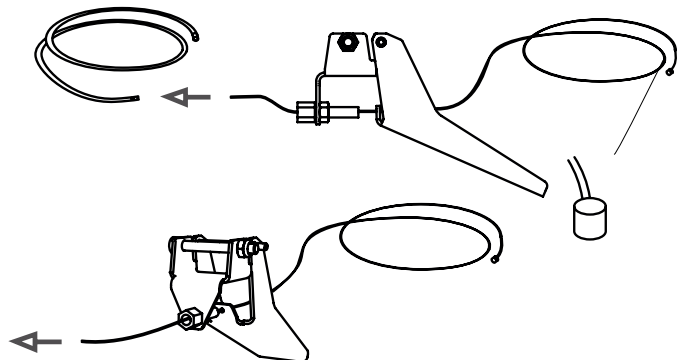


5

## Smart-set

Disse monteringen (5–6) skal ikke utføres hvis maskinen skal utstyres med Smart-set (se Smart-set-håndboken).

Monter vaierenden i gasshåndtaket, og tre den deretter inn i strømpen.



1 x – 8000-001-6054



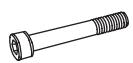
1 x – 8000-001-6057



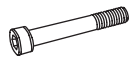
1 x – 8000-001-6060

6

Monter håndtaket på håndtaksrøret.



1 x – M6x50



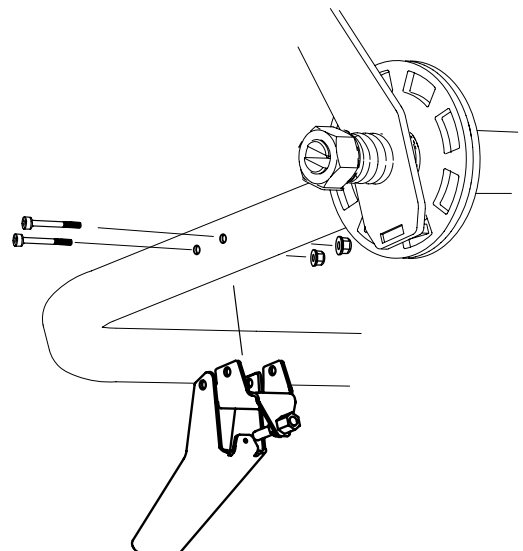
1 x – M5x50



1 x – M6



1 x – M5

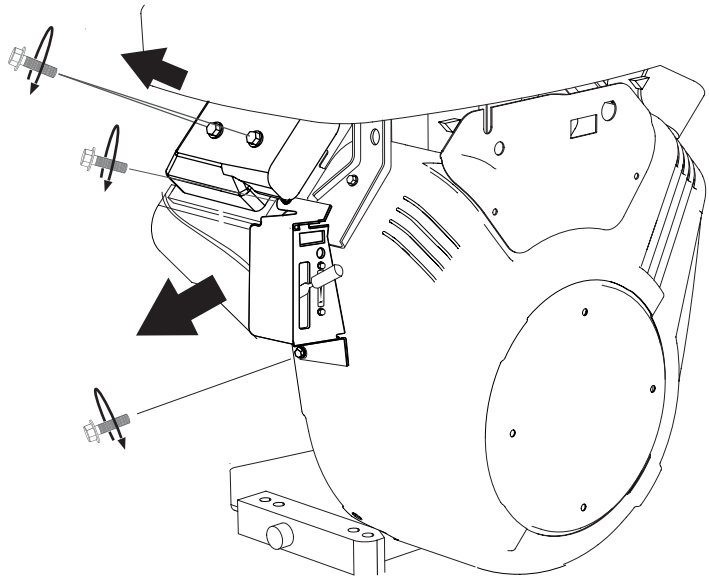


7

Løsne ventildekselets festeskruer, og ta dekselet av motoren. Dette kreves for å komme til gasshendelens øvre feste, som sitter under ventildekselets nedre høyre hjørne, se bilde 8.

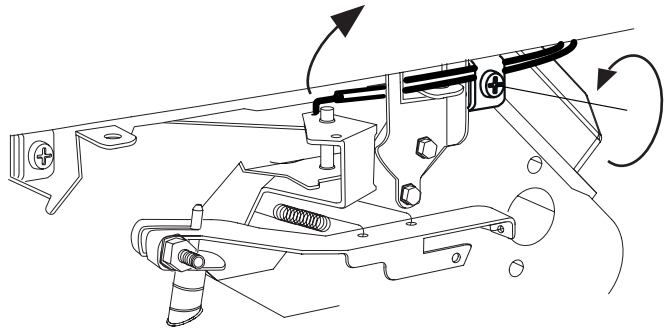
Løsne nå begge festeskruene til gasshendelen, og fjern den fra motoren.

Sett ventildekselet på motoren igjen. Pass på at ventildekselpakningen ligger i sporet på dekselet ved montering.



8

Løsne gassvajerens feste på fremsiden av motoren, og ta vajerenden ut av festet. Arbeidet forenkles hvis du bruker en tang til å fjerne vajerenden.

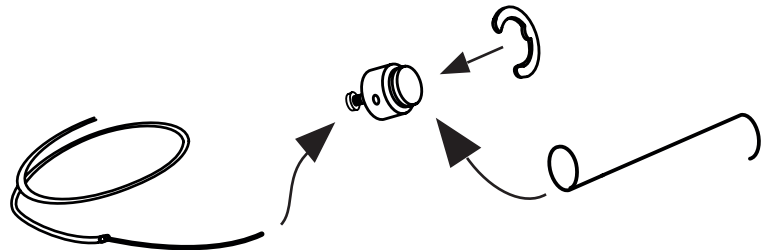


9

### Smart-set

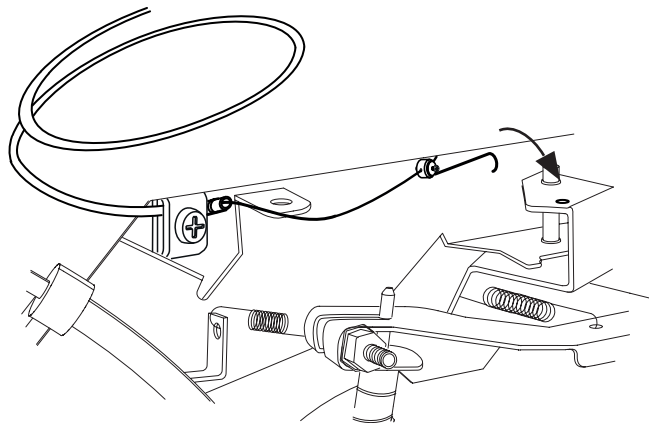
Disse monteringerne (9–11) skal ikke utføres hvis maskinen skal utstyres med Smart-set (se Smart-set-håndboken). Gå videre til trinn 12.

Monter gassvajerens på vajerholderen, og lås med låseskiven.



10

Monter nå vajerens i vajerholderen.



**⚠ ADVARSEL!** Risiko for alvorlig skade.

**!** Før du justerer spenningen til gassvaieren på motoren: Vri tenningen til OFF, og steng bensinkranen.

**!** Start alltid maskinens motor fra operatørplassen. Slå alltid av maskinen før du justerer spenningen til gassvaieren på motorsiden.

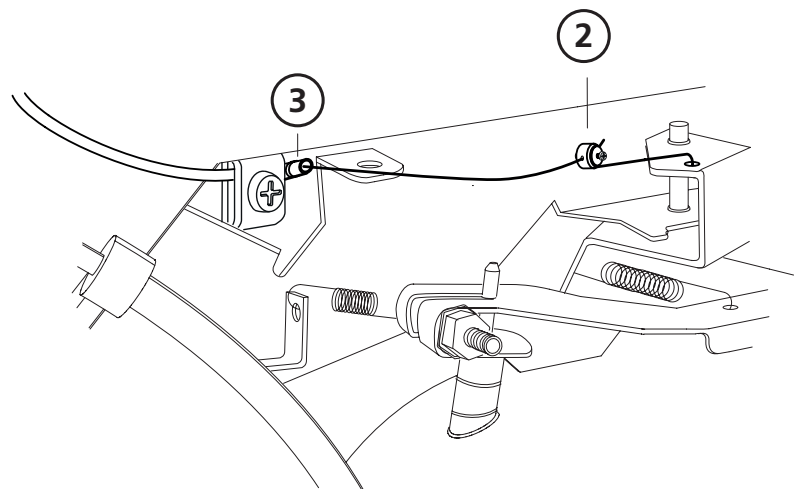
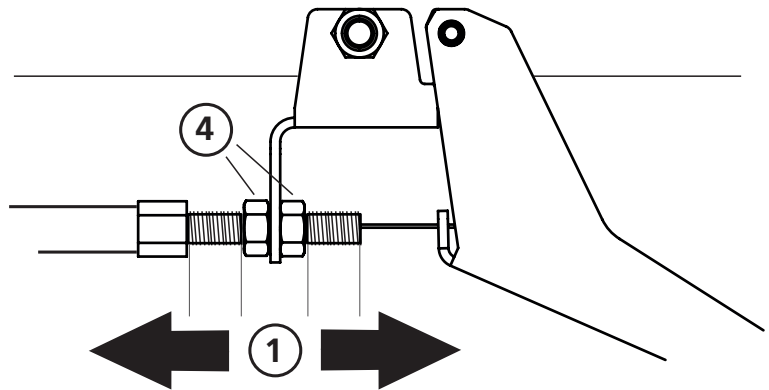
**⚠ ADVARSEL!** Risiko for brannskade. Motoren og lyddemperen blir svært varme både under drift og etter stopp.

**!** La motoren og lyddemperen kjøle seg ned før du justerer eller vedlikeholder maskinen.

## 11

### JUSTERING AV GASSHÅNDTAKET

- Begynn med å justere gassvaieren ved gasshåndtaket slik at du har likt justeringsmonn begge veier **(1)**.
- Fest den andre enden av vaierstrømpen i klemmen på motoren **(2)**.
- Skru fast vaieren i nippelen **(3)**. Kontroller at gassen står i nøytral/upåvirket posisjon når du gjør dette.
- Kontroller at du har 1–3 mm klaring i gasshåndtaket og at vaieren løper fritt. Juster eventuelt strammingen til vaieren ved gasshåndtaket **(1)**.
- Start motoren og kontroller at den går på tomgang og at sagbladet ikke beveger seg når gasshåndtaket er i hvilestilling. Juster eventuelt strammingen til vaieren ved gasshåndtaket **(1)**.
- Lås justeringen ved hjelp av kontramutrene **(4)**.



**⚠ ADVARSEL!** Risiko for alvorlig skade.

**!** Maskinens hengselbryter må monteres før maskinen tas i bruk.

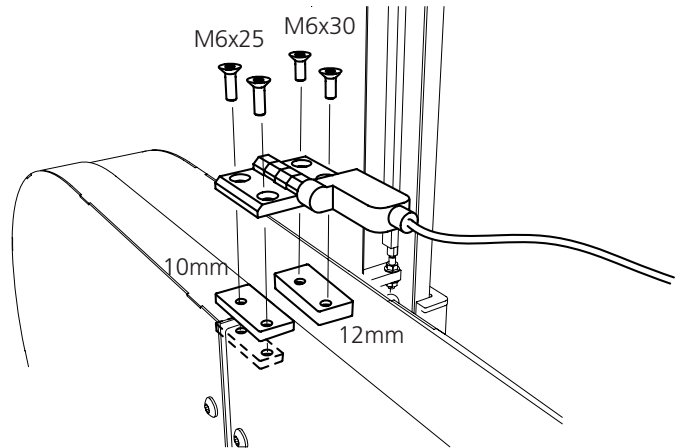
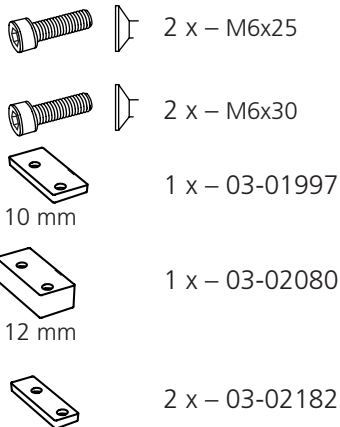
**!** Slå alltid av maskinens motor fra operatørplassen før du utfører arbeid på saghodet.

**⚠ ADVARSEL!** Risiko for brannskade. Motoren og lydempere blir svært varme både under drift og etter stopp.

**!** La motoren og lydempere kjøle seg ned før du justerer eller vedlikeholder maskinen.

12

Monter nå sikkerhengselet på den siden av dekselet der det ikke er montert hengsel. Vær klar over at ledningens utgang skal vende mot midten av motorhyllen.

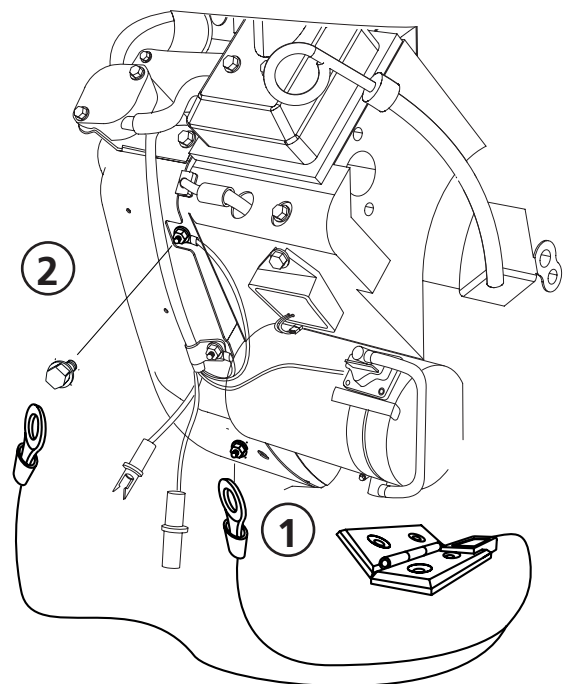


13

Koble nå til sikkerhetsbryteren på motoren iht. skissen.

- Koble til **(1)** på den nedre kontakten på motoren.
- Fest deretter **(2)** på den øvre skruen.

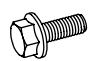

Slik kontrollerer du sikkerhetsfunksjonen: Begynn med å åpne dekselet. Fra manøvrerplassen vrir du om tenningen for å starte motoren. Hvis motoren ikke starter når du vrir om nøkkelen, er monteringen riktig. Hvis motoren starter med dekselet åpent, må du slå av motoren fra manøvrerplassen. Dobbeltsjekk deretter tilkoblingen, og ta kontakt med Logosol for support.



## MONTERING: ELSTART

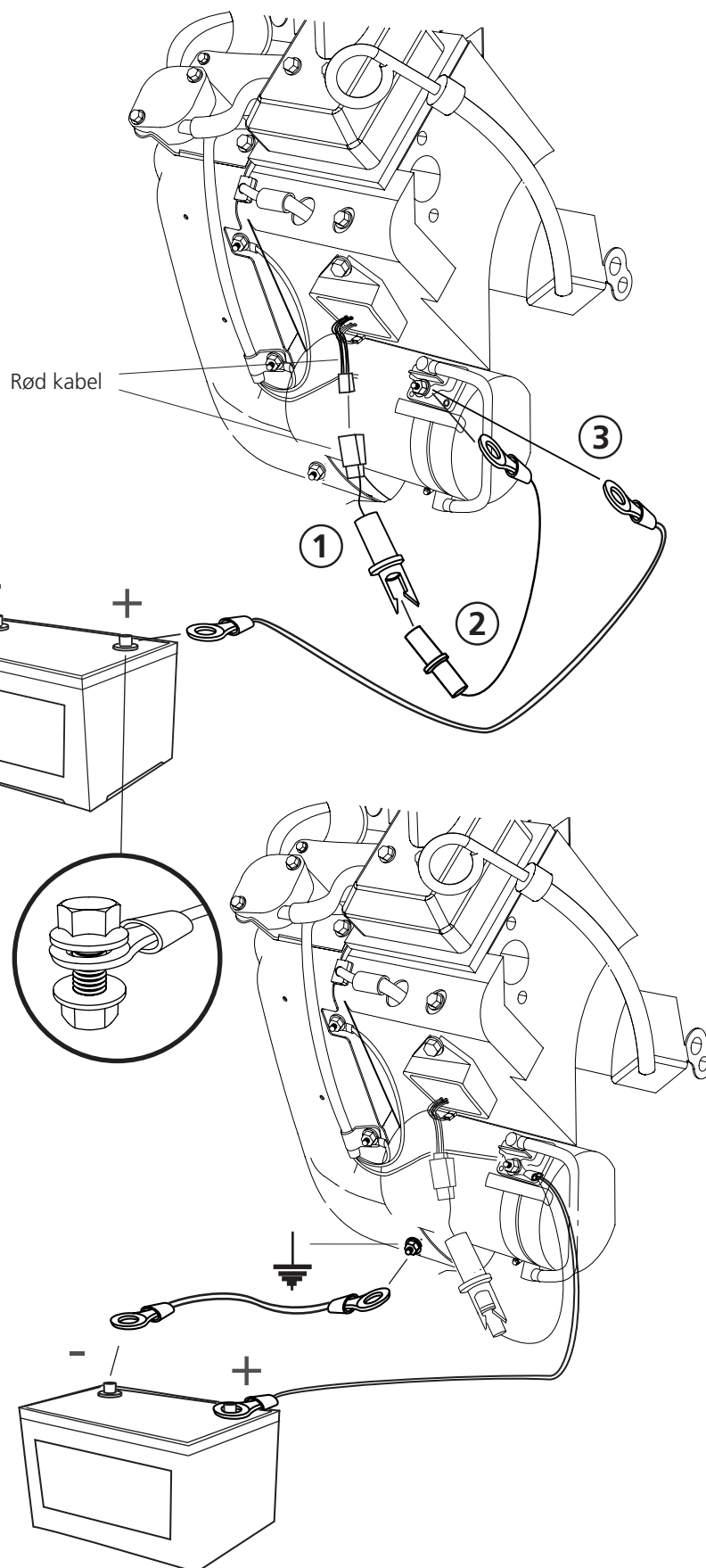
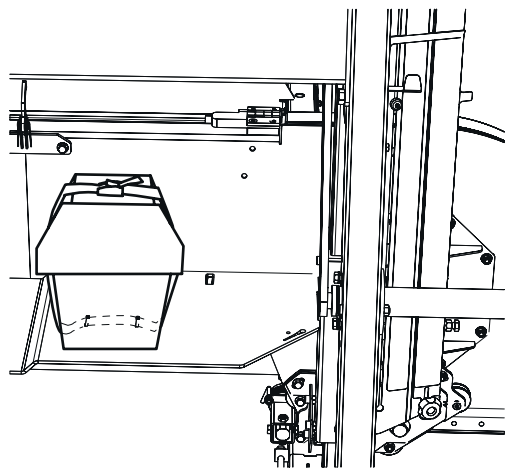
Hvis motoralternativet er levert med elstart, kobles den til iht. beskrivelsen:

Begynn med å koble til kontakten med den røde kabelen på motoren **(1)**. Kabelen ligger sammen med motorens bruksanvisning. Koble den deretter til stikkontakten/plusskabelen **(2)**. Plusskabelen skal deretter kobles til på utgangen til generatoren **(3)**. Den andre enden kobles til batteriets plusspol.

-  2 x – M6x20
-  2 x – M6

Koble nå jordkabelen til motorens jordpunkt. Den andre enden skal kobles til batteriets minuspol.

Batteriet plasseres i beskyttelsesboksen og spennes fast med spennreim som vist nedenfor.







Godt jobbet!

Nå er monteringen av motoren fullført, og du bør nå gå tilbake til håndboken for båndsg bruket og fortsette med innstillingsrekkefølgen i henhold til instruksjonene nedenfor.

## INNSTILLINGSREKKEFØLGE



Les gjennom hele innstillingsanvisningen før du starter innstillingen, og følg deretter anvisningen trinn for trinn under innstillingen.



### **VIKTIG!**

For å sikre at sag bruket fungerer som det skal, er det viktig å justere inn saghodet før start for at det skal gi tilfredsstillende sageresultat. Følg innstillingsrekkefølgen nøye! Enkelte justeringer påvirker andre maskininnstillinger.







Fiskaregatan 2, 871 33 Härnösand  
0611-182 85 | [info@logosol.se](mailto:info@logosol.se) | [www.logosol.se](http://www.logosol.se)