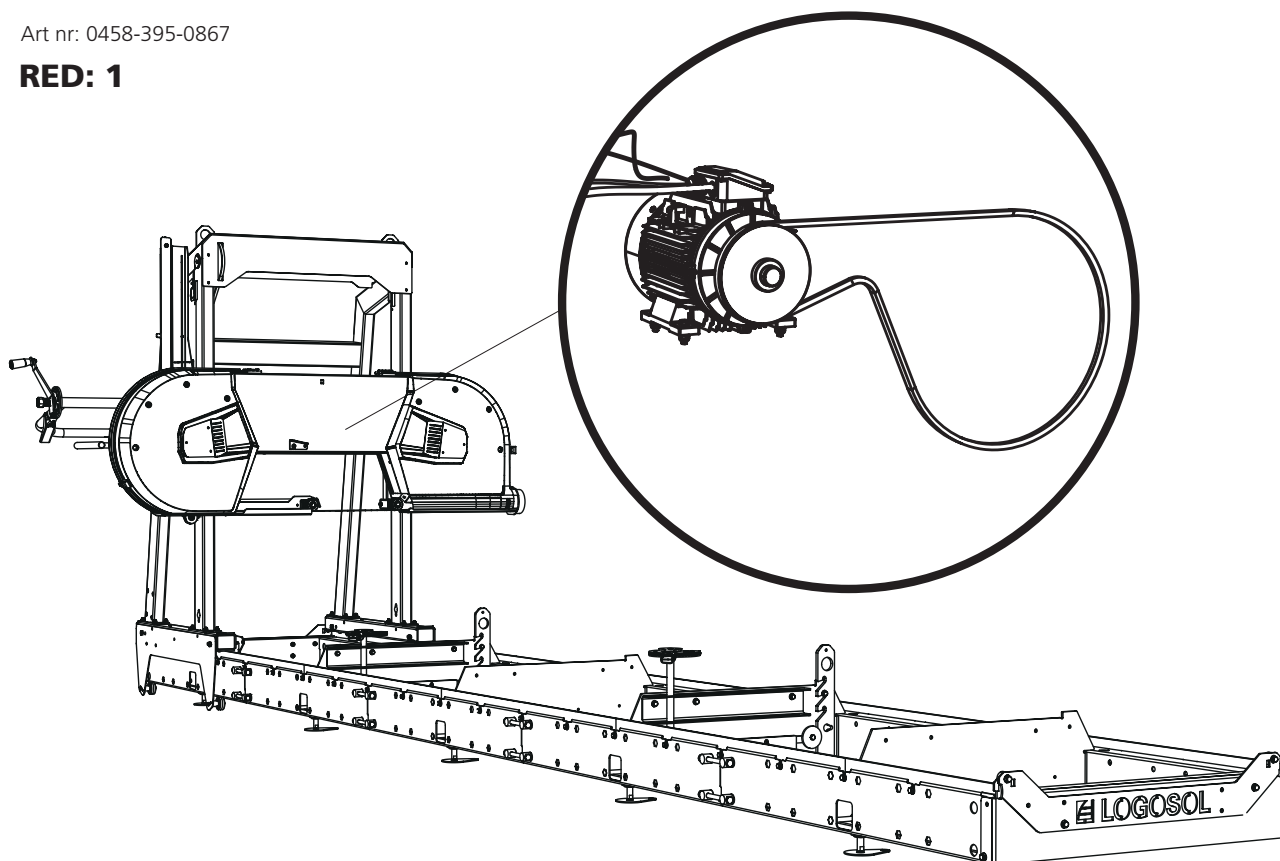


# KASUTUSJUHEND

KASUTUSJUHENDI TÕLGE

Art nr: 0458-395-0867

**RED: 1**



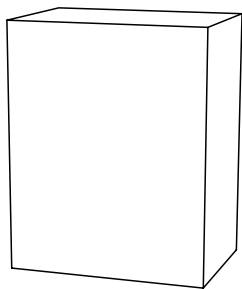
## 4,6/8 KW ELEKTRIMOOTOR

See kasutusjuhend on lisa elektrimootori paigaldamiseks Logosoli lintsaeveskile. Muud montaažid, ohutusjuhised ja seadistused leiate oma lintsaeveski kasutusjuhendist.



Enne saeseadme kasutamist lugege hoolikalt kasutusjuhendit, et mõista selle sisu.

## KOMPLEKTI OSAD



8400-000-0070  
4,6 kW elektrimootor, 400 V

---

8400-000-0074  
4,6 kW elektrimootor, 230 V

---

8400-000-0072  
8 kW elektrimootor, 400 V

---

8400-000-0076  
8 kW elektrimootor, 230 V



## SAEPEA 4,6/8 KW LÕPLIK MONTAAŽ



Enne seadistamise alustamist lugege läbi kõik seadistusjuhised ja järgige seejärel seadistamise ajal etapiviisilisi juhiseid.

1

Montaažijärjekorra numeratsioon



Pärast montaažitöid järgige enne masina käivitamist seadistamise lõpuleviimiseks saeveski käsiraamatu juhiseid jaotises *Seadistusjärjekord* .

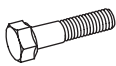


## ELEKTRIMOOTOR 4,6 / 8 KW

1

Elektrimootor tarnitakse koos ühendatud liigendlülitiga. Montaaž koosneb mootori paigaldamisest mootoririulile, samuti rihmaratta ja veorihma paigaldamisest. Joonisel on kujutatud augušabloon 4,6 / 8 kW elektrimootori paigaldamise kohta. Järgige montaažjuhiseid ja läbige seejärel masina seadistussükkel, kui montaažitööd on lõppenud.

Mootori paigaldamine mootoririulile



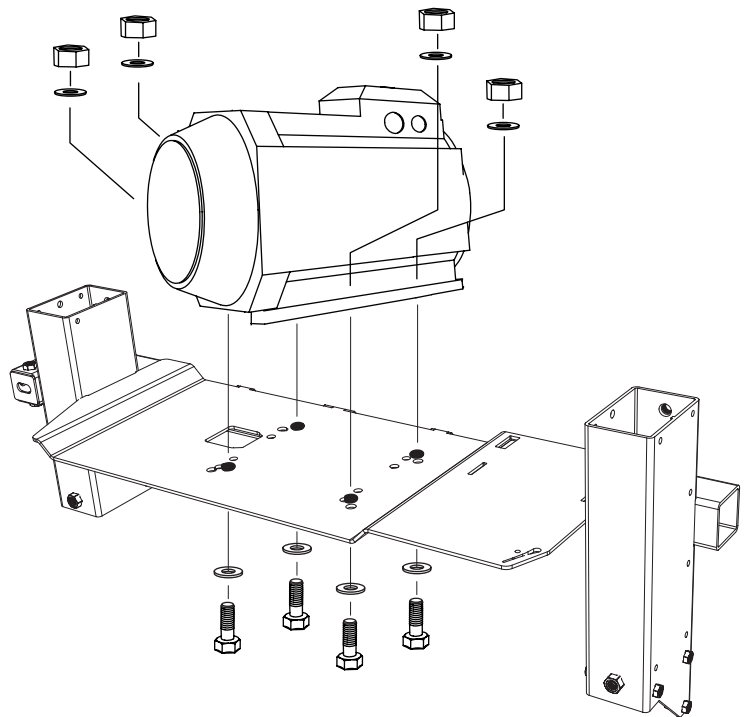
4 x – M10x40



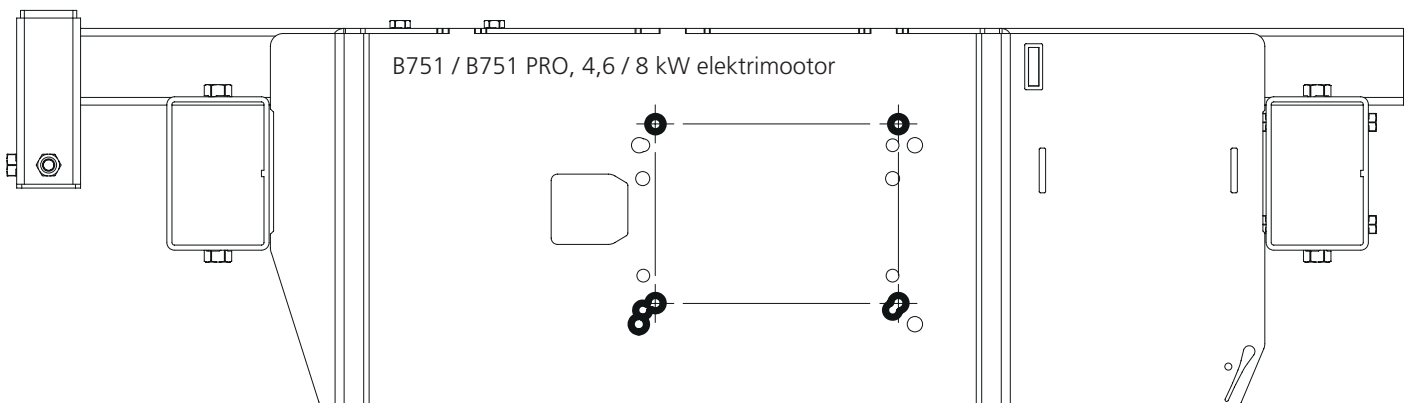
4 x – M10



8 x – M10



Pealtvaade:

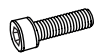
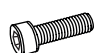





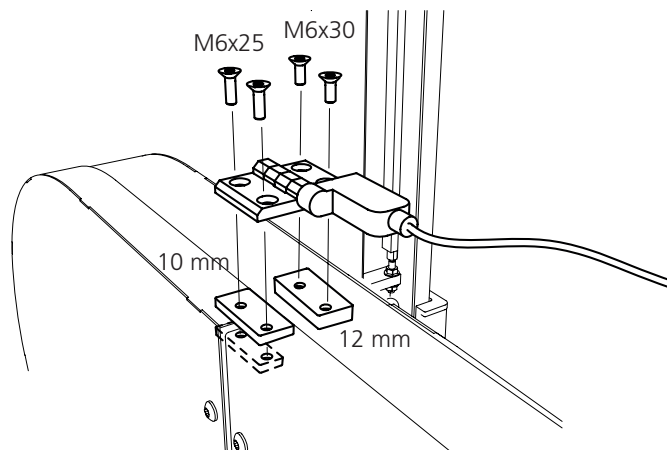


## ELEKTRIMOOTOR 4,6 / 8 KW

2



Paigaldage ohutusliigend olemasolevatesse aukudesse.

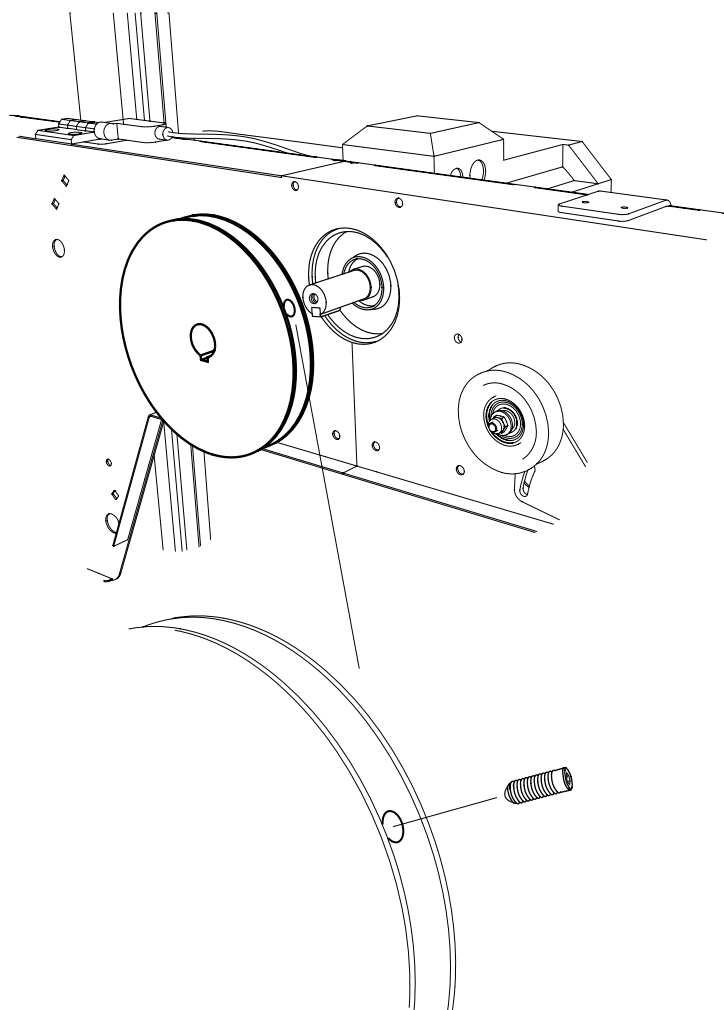
-  2 x – M6x25
-  2 x – M6x30
-  1 x – 03-01997  
10 mm
-  1 x – 03-02080  
12 mm
-  2 x – 03-02182



3

Paigaldage rihmaratas võllile nii, et see sobiks ristkiiluga. Seejärel kinnitage rihmaratas lukustuskraviga.

-  1 x
-  1 x





## ELEKTRIMOOTOR 4,6 / 8 KW

4

Paigaldage kaitselüliti käepidemeteorule.



1 x – M5x50



2 x – M5x16



6 x – 6x16x1



3 x – M5



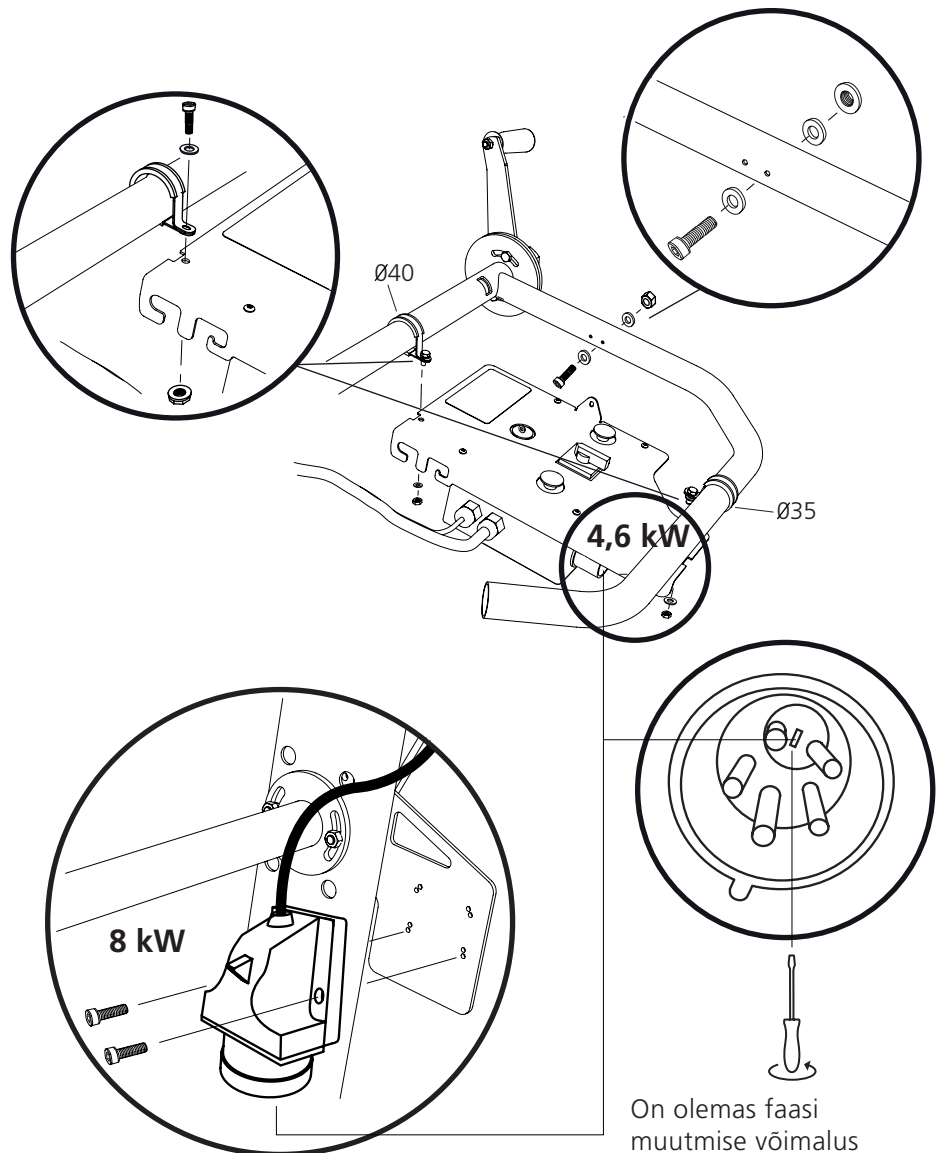
Ø35 1 x – 9038-013-0003



Ø40 1 x – 9038-013-0004



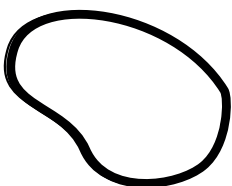
2 x – M5x16



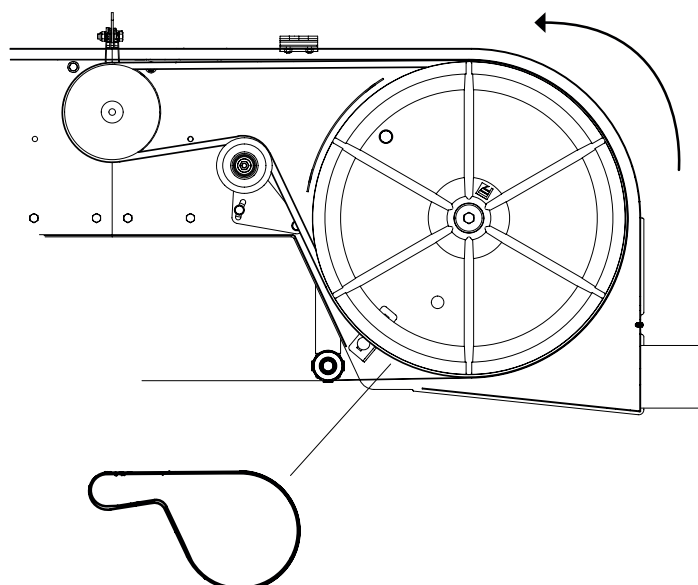
On olemas faasi muutmise võimalus mootori pöörlemissuuna muutmiseks.

5

Paigaldage veorihm üle ratta ja rihmaratta.

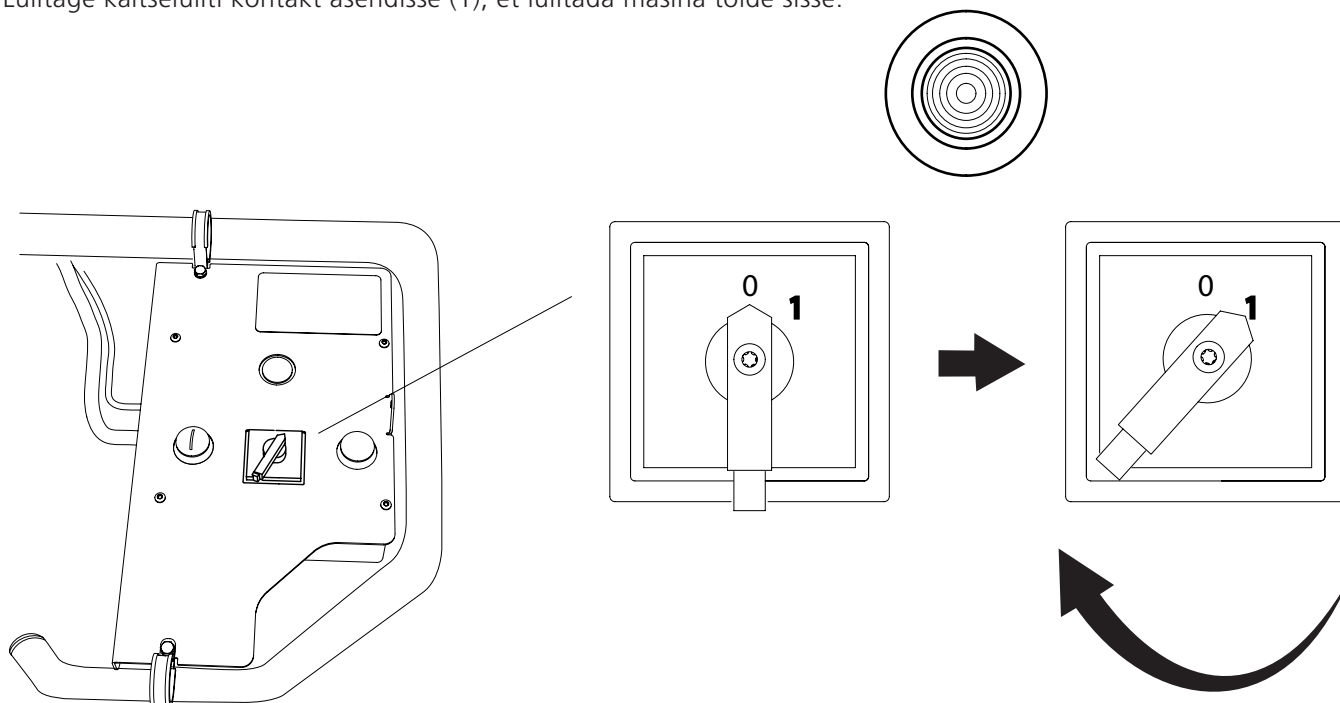


1 x – 9020-011-0091



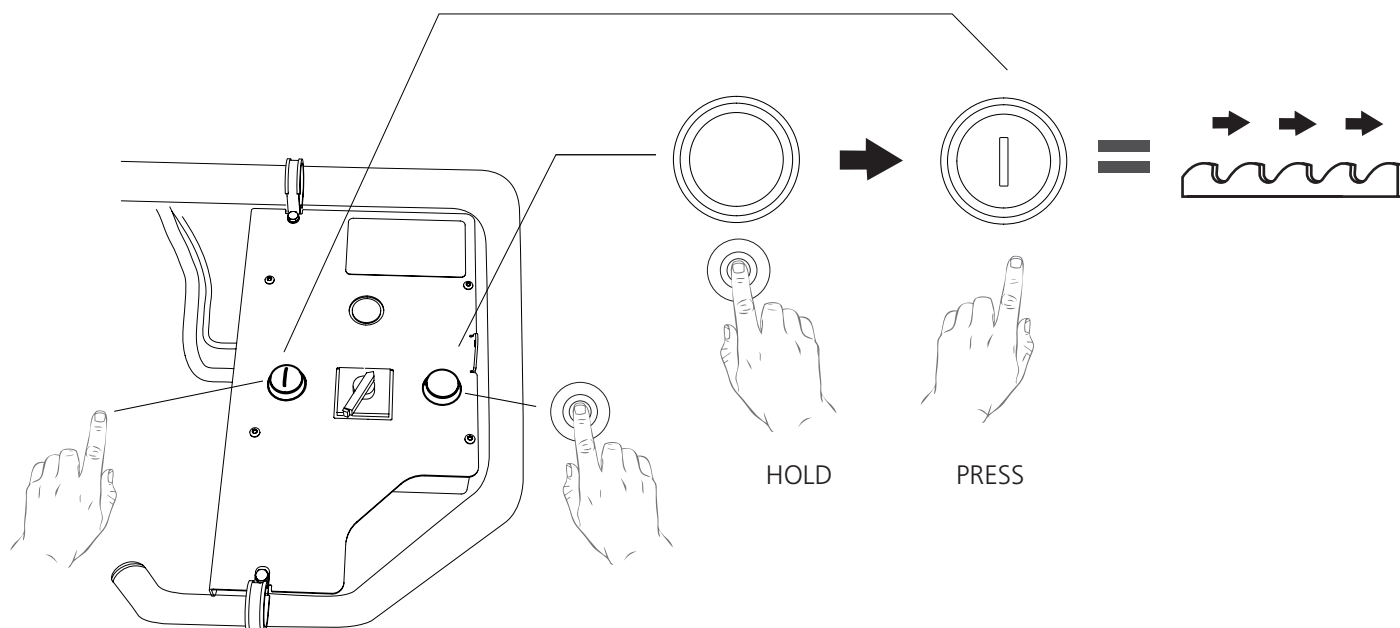
## KAITSELÜLITI SISSE-/VÄLJALÜLITAMINE

Lülitage kaitSELüliti kontakt asendisse (1), et lülitada masina toide sisse.



## MOOTORI KÄIVITAMINE

Mootori käivitamiseks hoidke all hoideseadet (paremat nuppu). Seejärel vajutage käivitusnuppu (vasakut nuppu). Pärast mootori käivitumist võib vasaku nupu vabastada. Mootor töötab nüüd seni, kuni hoideseade vabastatakse.





Hästi tehtud!

Nüüd on mootori montaažitööd tehtud ja tuleb tagasi pöörduda lintsaeveski kasutusjuhendi juurde ja jätkata seadistusjärjekorraga vastavalt allpool toodud juhistele.

## SEADISTUSJÄRJEKORD



Enne seadistamise alustamist lugege läbi kõik seadistusjuhised ja järgige seejärel seadistamise ajal etapiviisilisi juhiseid.



### **TÄHTIS!**

Saeveski hea toimimise tagamiseks on oluline enne käivitamist reguleerida saepead nii, et see annaks rahuldava saagimistulemuse. Järgige tähelepanelikult seadistusjärjekorda! Mõned seadistused mõjutavad masina muid seadeid.



Fiskaregatan 2, 871 33 Härnösand  
0611-182 85 | [info@logosol.se](mailto:info@logosol.se) | [www.logosol.se](http://www.logosol.se)