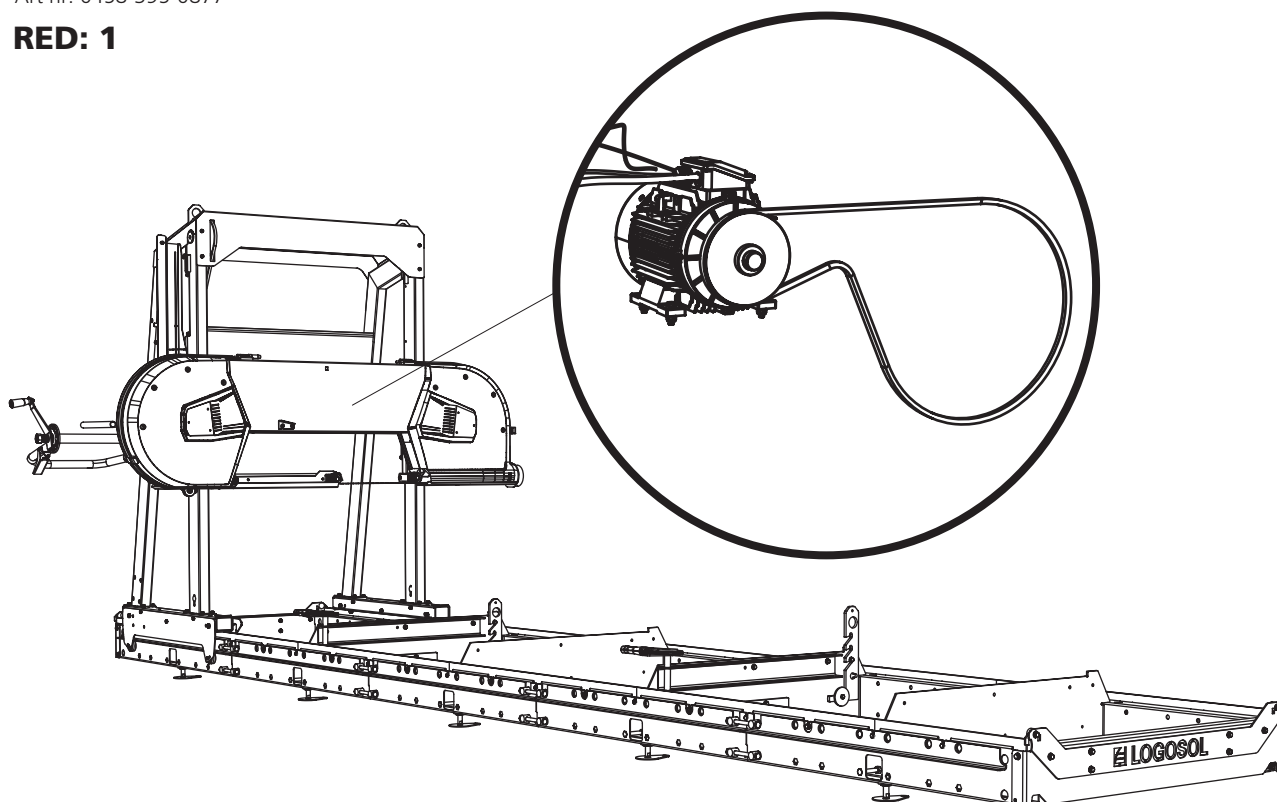


KASUTUSJUHEND

KASUTUSJUHENDI TÕLGE

Art nr: 0458-395-0877

RED: 1



12 KW ELEKTRIMOOTOR

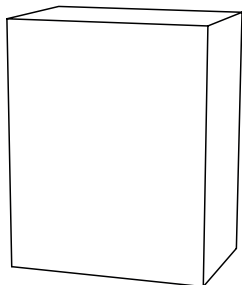
See kasutusjuhend on lisa elektrimootori paigaldamiseks Logosoli lintsaevskile.

Muud montaažid, ohutusjuhised ja seadistused leiate oma lintsaevski kasutusjuhendist.



Enne saeseadme kasutamist lugege hoolikalt kasutusjuhendit, et mõista selle sisu.

KOMPLEKTI OSAD



8400-000-0080
12 kW elektrimootor, 400 V

8400-000-0082
12 kW elektrimootor, 230 V



SAEPEA 12 KW ELEKTRIMOOTORI LÕPLIK MONTAAŽ



Enne montaaži alustamist lugege läbi kõik montaažjuhised ja järgige seejärel kokkupaneku ajal etapiviisilisi juhiseid.

1

Montaažijärjekorra numeratsioon

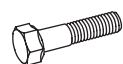
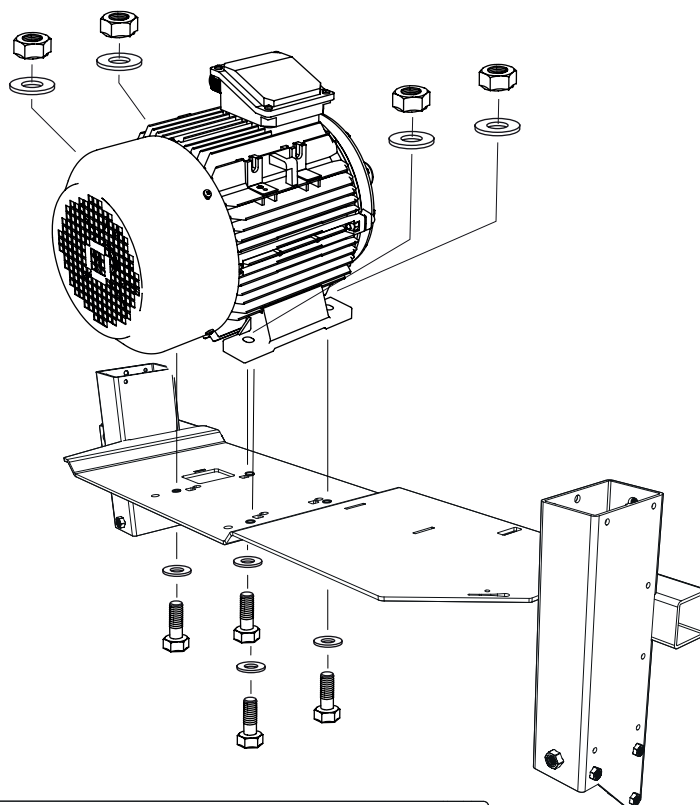


Pärast montaažitöid järgige enne masina käivitamist seadistamise lõpuleviimiseks saeveski käsiraamatu juhiseid jaotises *Seadistusjärjekord* .

1

MONTAAŽ: ELEKTRIMOOTOR

Elektrimootor tarnitakse koos ühendatud liigendlülitiga. Montaaž koosneb mootori paigaldamisest mootoririivile, samuti rihmaratta ja veorihma paigaldamisest. Joonisel on kujutatud augušabloon 12 kW elektrimootori paigaldamise kohta. Järgige montaažjuhiseid ja läbige seejärel masina seadistussükkel, kui montaažitööd on lõppenud.



4 x – M10x40

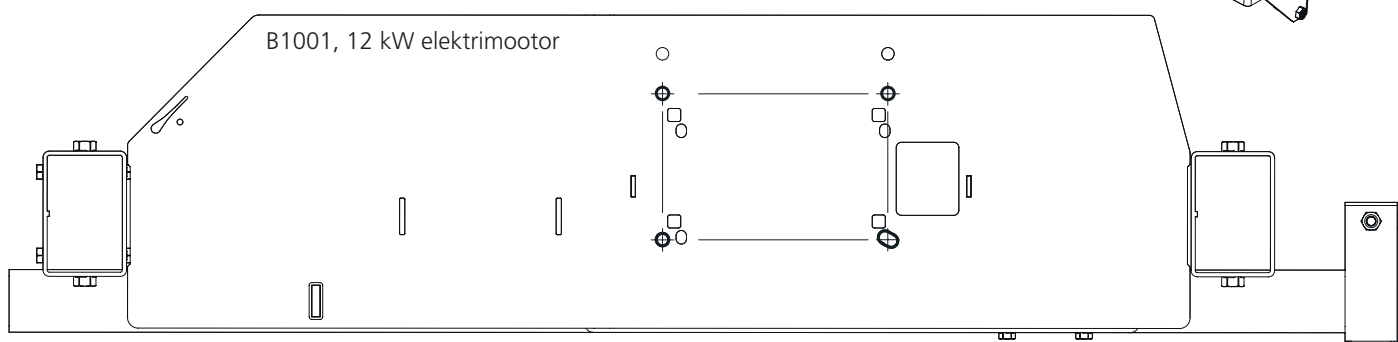


4 x – M10



8 x – M10

Pealtvaade:



2



2 x – M6x25



2 x – M6x30



1 x – 03-01997

10 mm

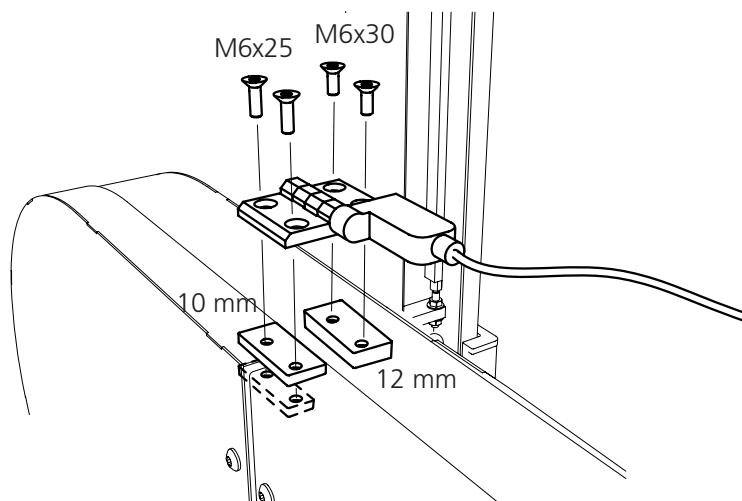


1 x – 03-02080

12 mm



2 x – 03-02182



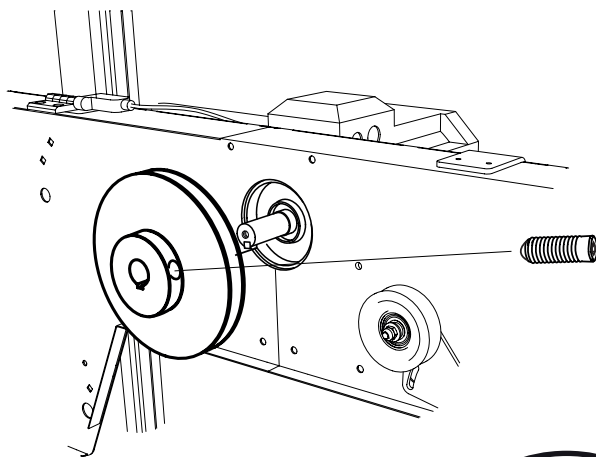
3



1 x



1 x - 03-01988



4



1 x - M5x50



2 x - M5x16



6 x - 6x16x1



3 x - M5



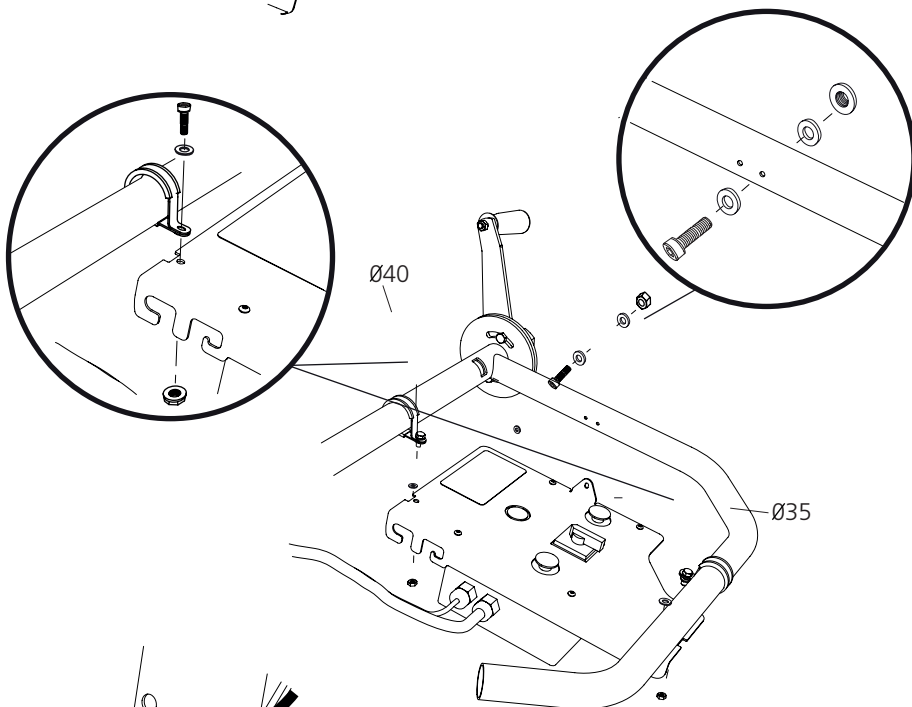
1 x - 9038-013-0003

Ø35



1 x - 9038-013-0004

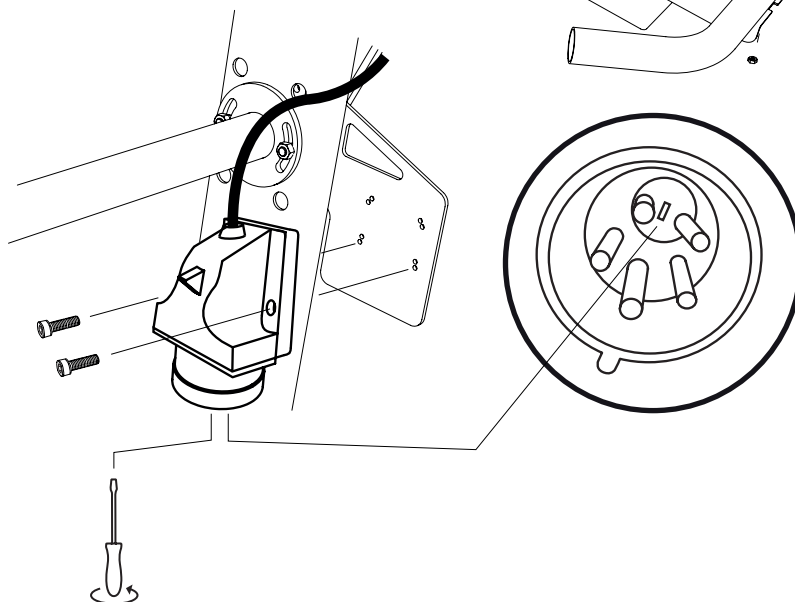
Ø40



5



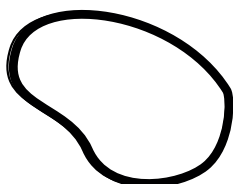
2 x - M5x16



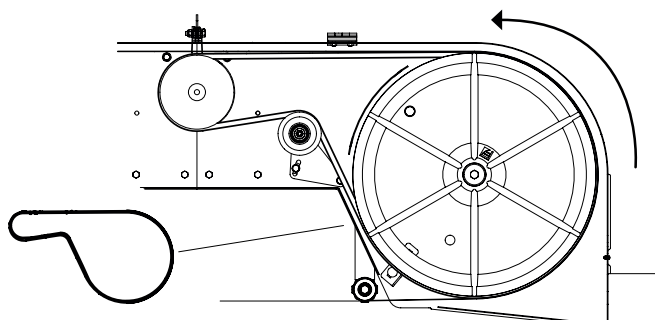
On olemas
faasi muutmise
võimalus mootori
pöörlemissuuna
muutmiseks.

6

Paigaldage veorihm üle
ratta ja rihmaratta.

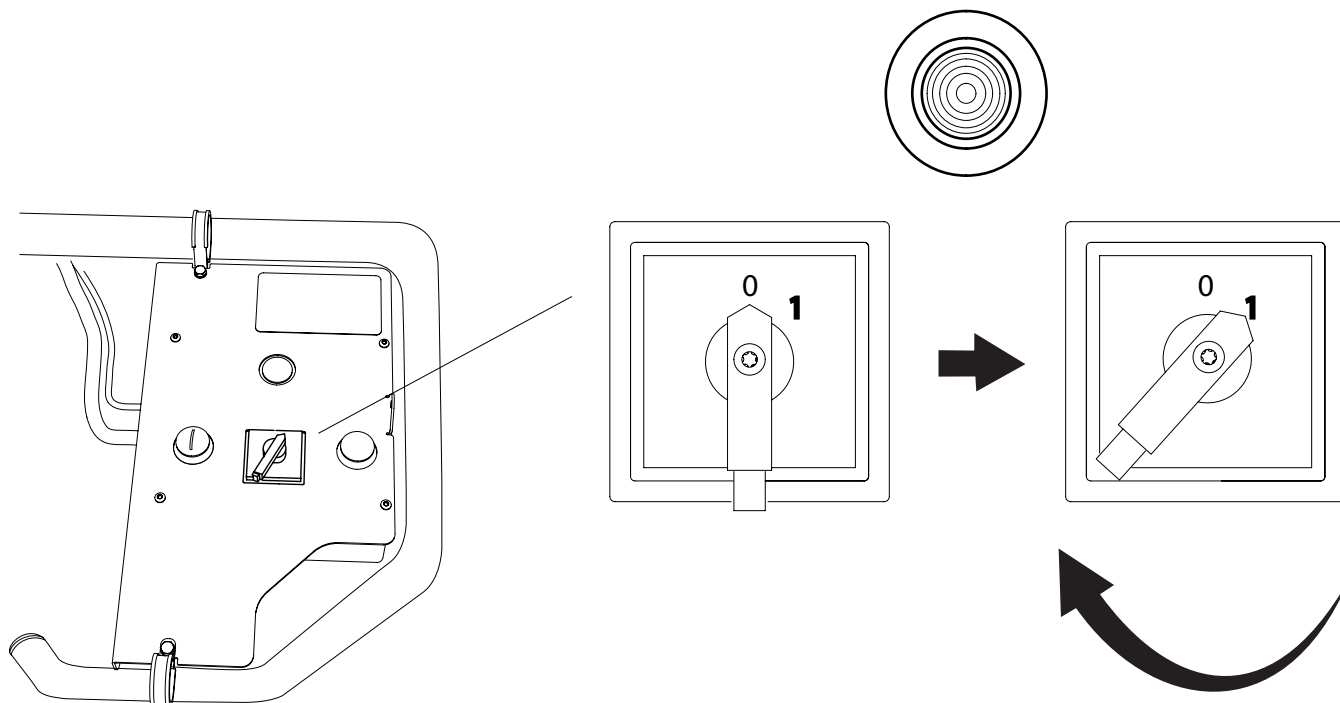


1 x - 9020-011-0091

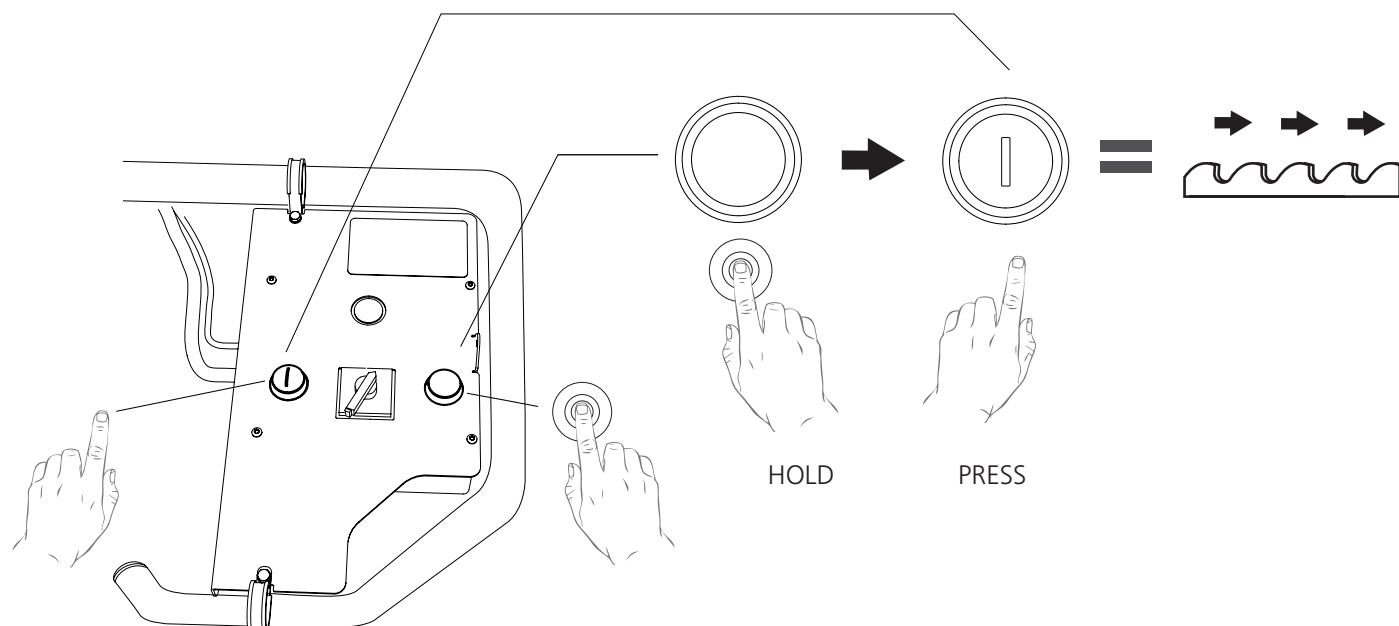


KAITSELÜLITI SISSE-/VÄLJALÜLITAMINE

Lülitage kaitselüliti kontakt asendisse (1), et lülitada masina toide sisse.

**MOOTORI KÄIVITAMINE**

Mootori käivitamiseks hoidke all hoideseadet (paremat nuppu). Seejärel vajutage käivitusnuppu (vasakut nuppu). Pärast mootori käivitumist võib vasaku nupu vabastada. Mootor töötab nüüd seni, kuni hoideseade vabastatakse.





Hästi tehtud!

Nüüd on mootori montaažitööd tehtud ja tuleb tagasi pöörduda lintsaeveski kasutusjuhendi juurde ja jätkata seadistusjärjekorraga vastavalt allpool toodud juhistele.

SEADISTUSJÄRJEKORD



Enne seadistustööde alustamist lugege läbi kõik seadistusjuhised ja järgige seejärel seadistamise ajal etapiviisilisi juhiseid.



TÄHTIS!

Saeveski hea toimimise tagamiseks on oluline enne käivitamist reguleerida saepead nii, et see annaks rahuldava saagimistulemuse. Järgige tähelepanelikult seadistusjärjekorda! Mõned seadistused mõjutavad masina muid seadeid.



Fiskaregatan 2, 871 33 Härnösand
0611-182 85 | info@logosol.se | www.logosol.se