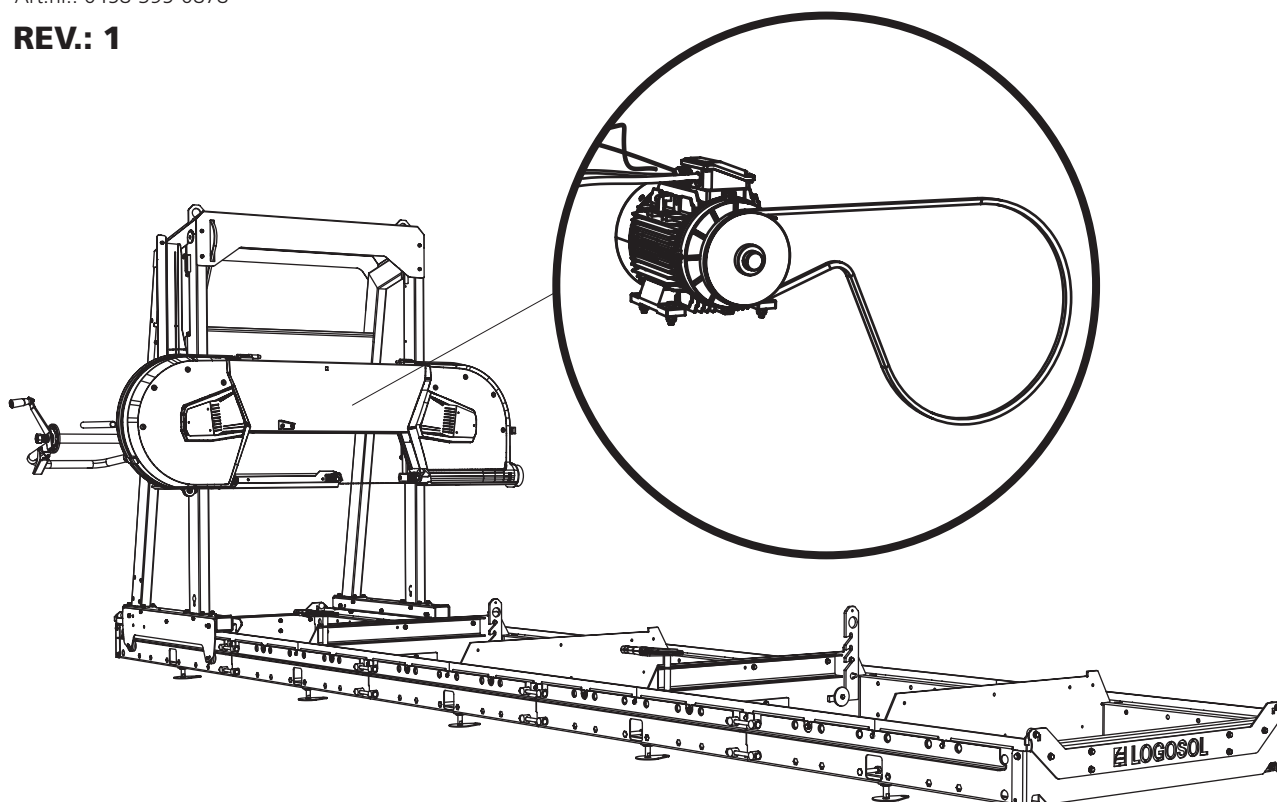


BRUKSANVISNING

BRUKSANVISNING I ORIGINAL

Art.nr.: 0458-395-0878

REV.: 1



12 KW ELMOTOR

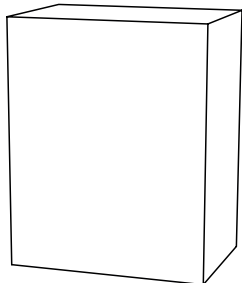
Denne bruksanvisningen er et vedlegg for montering av elmotor til Logosols båndsagbruk.
For annen montering, sikkerhetsinstruksjoner og innstillinger, se bruksanvisningen for båndsagbruket.



Les nøye gjennom bruksanvisningen, og sørg for at du forstår innholdet før du tar i bruk sagutstyret.

NO

INKLUDERT PAKKE



8400-000-0080
12 kW elmotor, 400 V

8400-000-0082
12 kW elmotor, 230 V



SLUTTMONTERING AV SAGHODET – 12 KW ELMOTOR



Les gjennom hele innstillingsanvisningen før du starter innstillingen, og følg deretter anvisningen trinn for trinn under innstillingen.

1

Nummerering monteringsrekkefølge

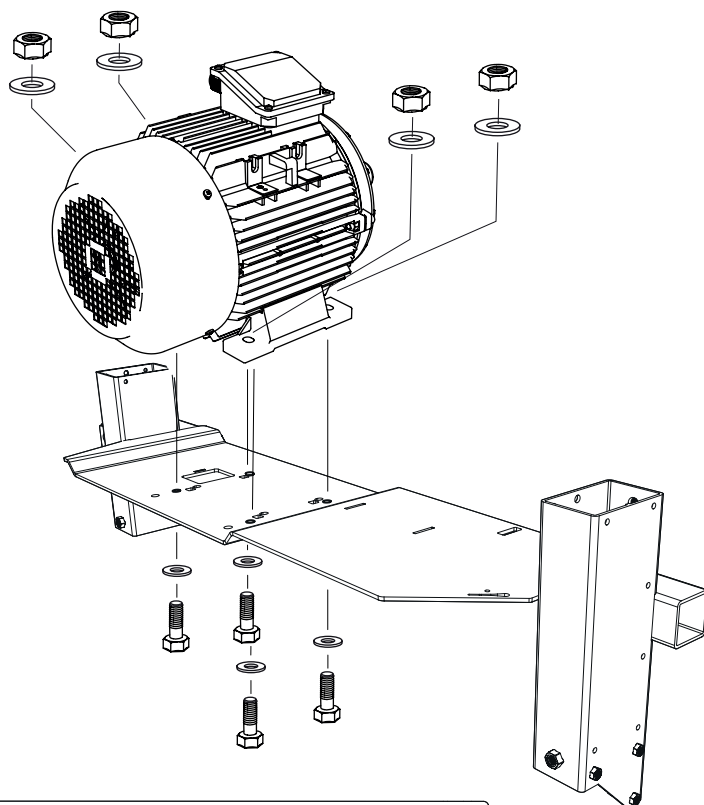


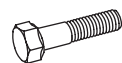


Etter monteringen følger du instruksjonene i sagsbrukhåndboken under overskriften *Innstillingsrekkefølge* for å fullføre innstillingen før du starter maskinen.

1

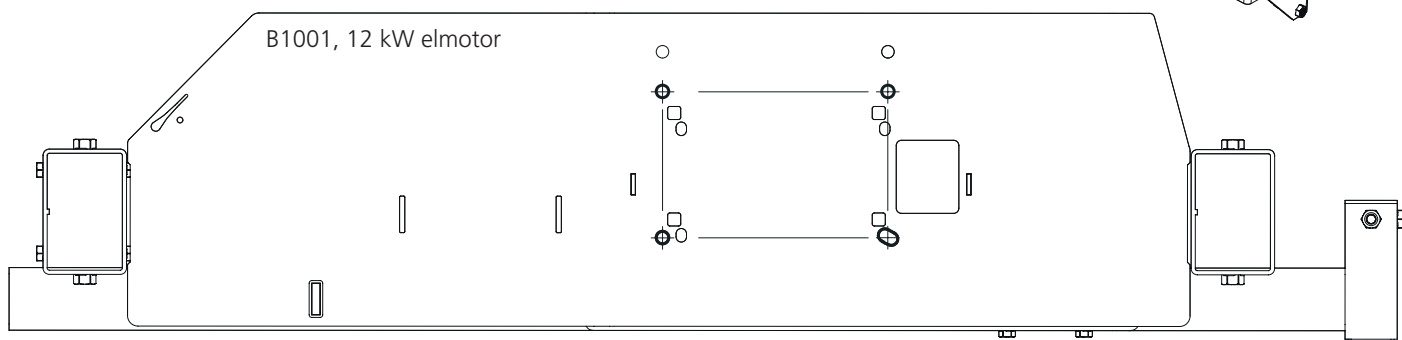
MONTERING: ELMOTOR

Elmotoren leveres med hengselbryteren tilkoblet. Monteringen består av å installere motoren på motorhyllen samt montering av reimskiven og drivreimen. Illustrasjonen viser hullbildet for montering av 12 kW elmotor. Følg monteringsanvisningen, og gå gjennom maskinens innstillingsrekkefølge når monteringen er ferdig.

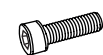
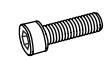





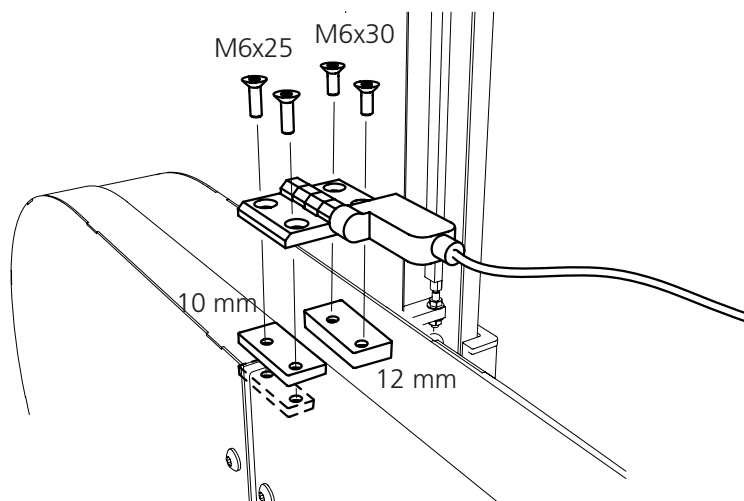
-  4 x – M10x40
-  4 x – M10
-  8 x – M10

Sett ovenfra:



2

-  2 x – M6x25
-  2 x – M6x30
-  1 x – 03-01997
10 mm
-  1 x – 03-02080
12 mm
-  2 x – 03-02182



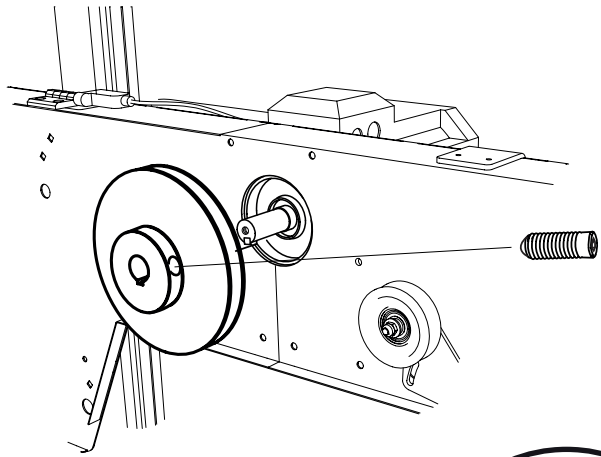
3



1 x



1 x - 03-01988



4



1 x - M5x50



2 x - M5x16



6 x - 6x16x1



3 x - M5



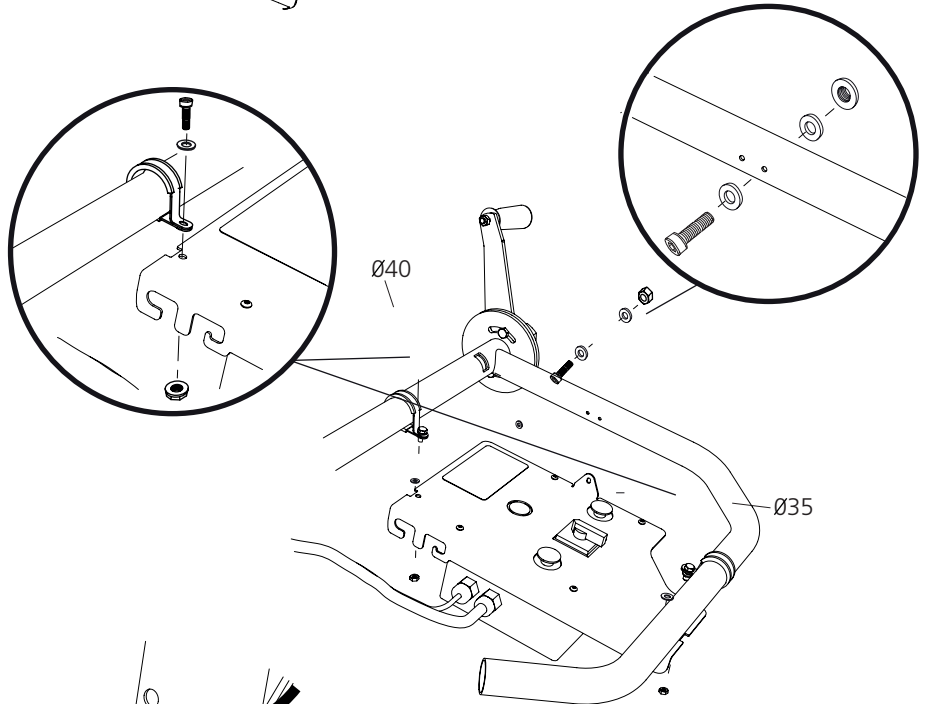
1 x - 9038-013-0003

Ø35



1 x - 9038-013-0004

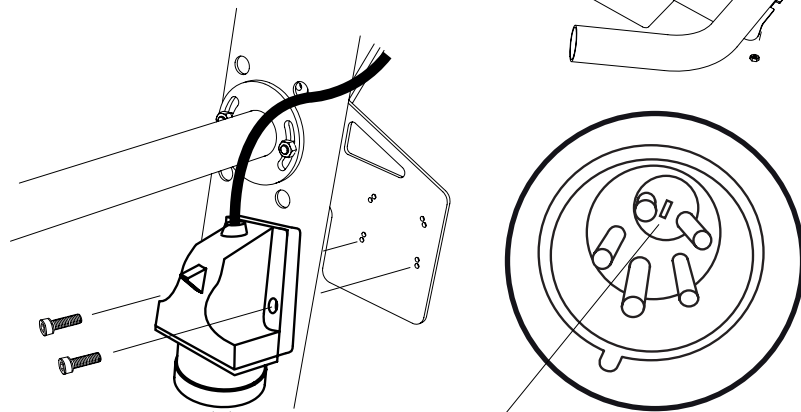
Ø40



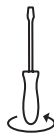
5



2 x - M5x16

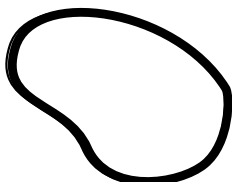


Mulighet til faseendring for å bytte rotasjonsretning på motoren.

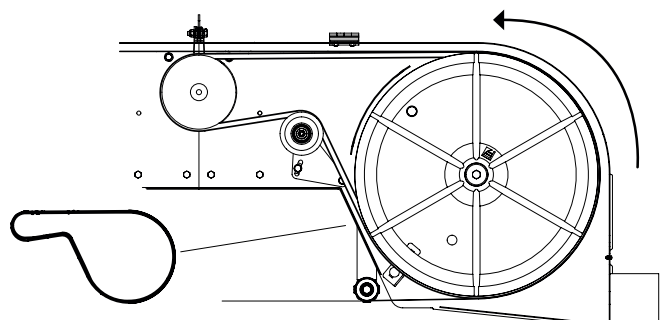


6

Monter drivreimen over hjulet og reimskiven.

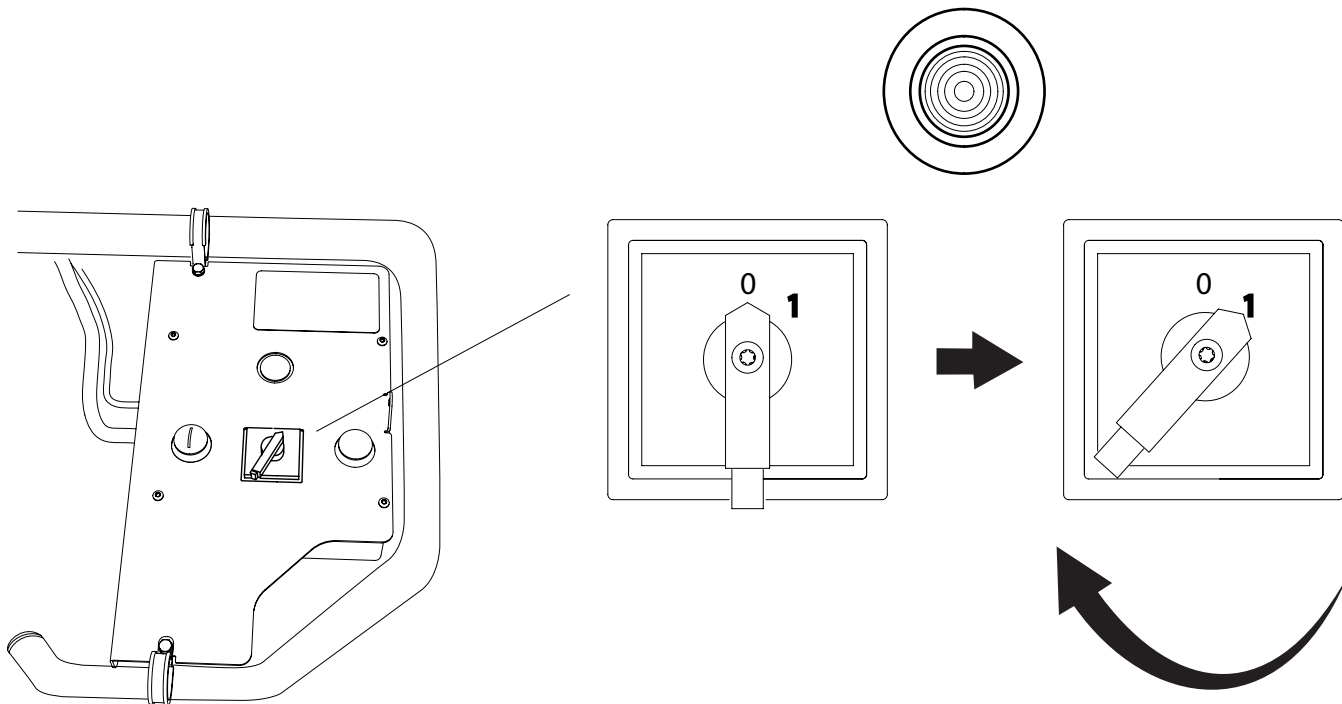


1 x - 9020-011-0091



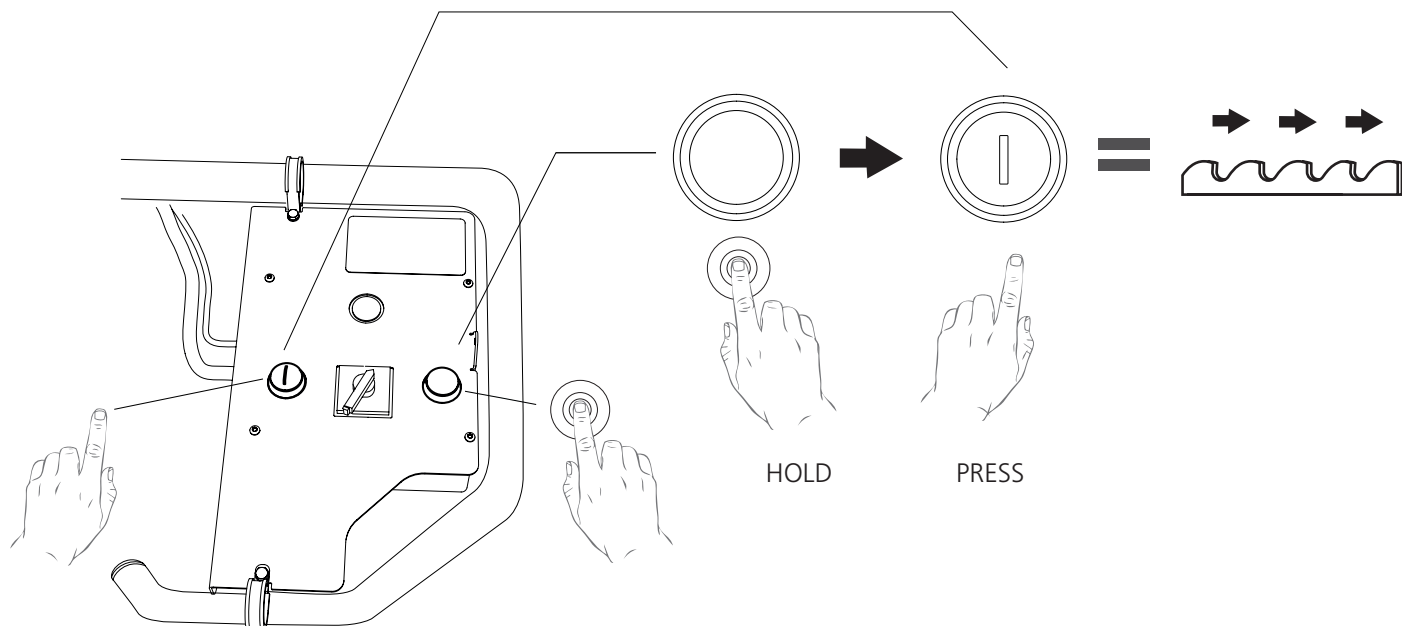
SLÅ ELEKTRISK KONTAKT AV/PÅ

Vri den elektriske kontakten på (1) for å slå på strømmen til maskinen.



START MOTOREN

For å starte motoren holder du holdebryteren inne (høyre knapp). Trykk deretter på startknappen (venstre knapp). Når motoren har startet, kan du slippe den venstre knappen. Motoren går nå til du slipper holdebryteren.





Godt jobbet!

Nå er monteringen av motoren fullført, og du bør nå gå tilbake til håndboken for båndsg bruket og fortsette med innstillingsrekkefølgen i henhold til instruksjonene nedenfor.

INNSTILLINGSREKKEFØLGE



Les gjennom hele innstillingsanvisningen før du starter innstillingen, og følg deretter anvisningen trinn for trinn under innstillingen.



VIKTIG!

For å sikre at sagbruket fungerer som det skal, er det viktig å justere inn saghodet før start for at det skal gi tilfredsstillende sageresultat. Følg innstillingsrekkefølgen nøye! Enkelte justeringer påvirker andre maskininnstillinger.



Fiskaregatan 2, 871 33 Härnösand
0611-182 85 | info@logosol.se | www.logosol.se