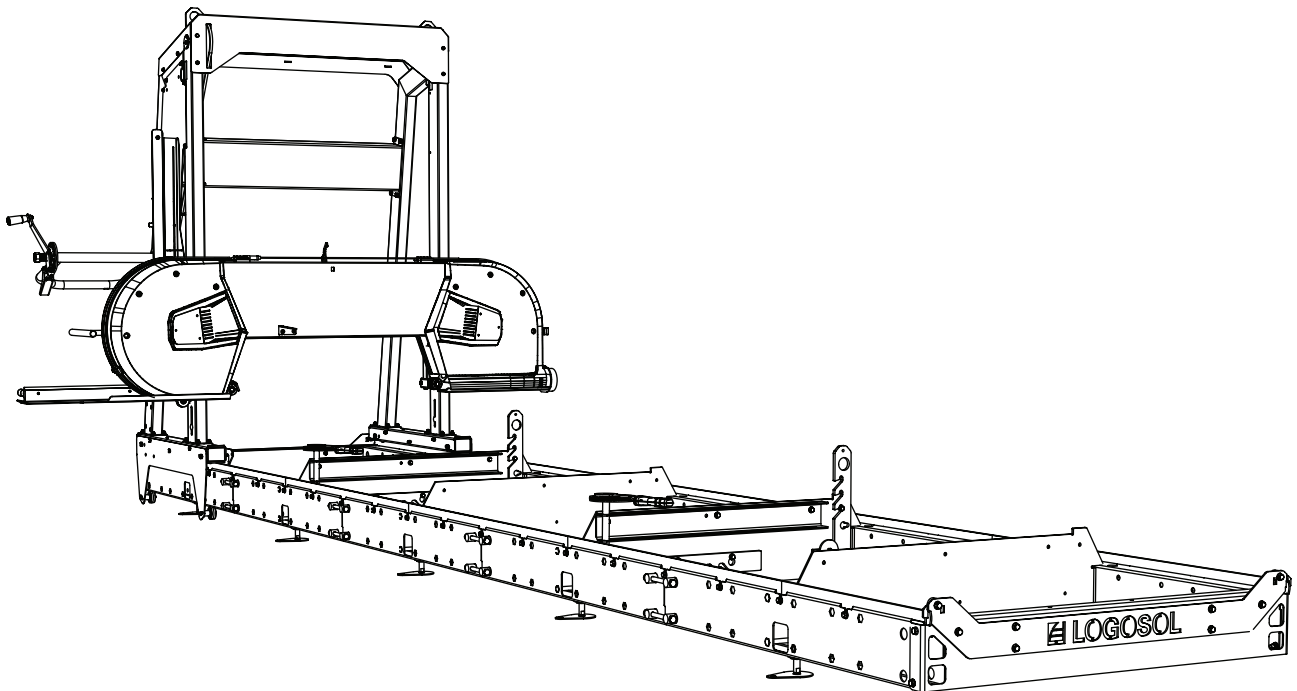


KÄYTTÖOHJE

ALKUPERÄINEN KÄYTTÖOHJE.

Tuotenumero: 0458-395-5306

REV: 9



LOGOSOL B1001



Lue käyttöohje ennen sahauslaitteiston käyttöä huolellisesti läpi niin, että ymmärrät sen sisällön.



Tämä käyttöohje sisältää tärkeitä turvallisuusohjeita.



VAROITUS! Virheellinen käyttö voi johtaa käyttäjän tai muiden henkilöiden vakaviin henkilövahinkoihin tai kuolemaan.

KIITOS, ETTÄ VALITSIT LOGOSOL-KONEEN!

Tervetuloa! Olemme iloisia siitä, että osoitat meitä kohtaan luottamusta ostamalla tämän sahalaitoksen, ja tulemme tekemään kaikkemme täyttääksemme odotuksesi.

Logosol on valmistanut sahalaitoksia vuodesta 1989 ja on sen jälkeen toimittanut noin 50.000 laitetta tyytyväisille asiakkaille ympäri maailman.

Olemme tärkeitä sekä turvallisuudestasi että siitä, että saavutat vannesahalla parhaat mahdolliset tulokset. Suosittelemme siksi, että luet tämän käyttöohjeen kaikessa rauhassa, ennen kuin aloitat sahaamisen. Kone itsessään muodostaa vain osan tuotteen arvosta. Merkittävä arvo on myös niillä tiedoilla ja taidoilla, joista kerromme käyttöohjeissa. Olisi harmillista, jos niitä ei käytettäisi hyödyksi.

Toivotamme sinulle paljon iloa uuden koneesi myötä.



Bengt-Olov Byström

Perustaja,
Logosol, Härnösand, Ruotsi



LOGOSOL tekee jatkuvaa kehitystyötä.
Sen vuoksi pidätämme oikeuden muuttaa
tuotteitamme rakennetta ja muotoilua.
Asiakirja: LOGOSOL B1001 Käyttöohje
Tuotenro käyttöohje, FI: 0458-395-5306

Teksti: Mattias Byström, Robert Berglund, Martin Söderberg, Jonas Högberg
Kuva: Mattias Byström, Martin Söderberg, Robert Berglund, Anna Fossane
Viimeisin tarkastus: Kesäkuu 2022
© 2022 LOGOSOL, Härnösand Sweden

#9

SISÄLLYSLUETTELO

Yleistä	4
Vannesahalaitoksen kuvaus	5
Turvallisuusohjeet	6
Tekniset tiedot	8
Sisältyvät osat	10
Asennus: kisko	12
Säätö: kisko	18
Sahauspään asennus kiskolle	19
Moottorin asennus: katso erillinen käyttöohje	22
Säätöjärjestys	31
Muut säädöt	37
Sahan toiminnot	40
Kytkenäkaavio	42
Käyttö	43
Purun käsittely	45
Käynnistys/pysäytys	46
Työskentelyohjeet	47
Kunnossapito	52
Vianmääritys	55
Koneen vaatimustenmukaisuusvakuutus	56

YLEISTÄ

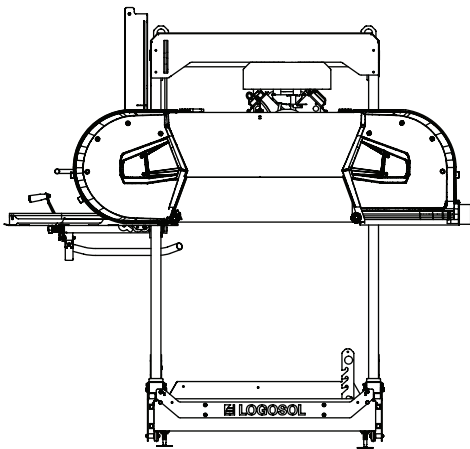
Tätä käyttöohjetta, moottorin ohjekirjaa, vannesahalaitoksen asennusohjetta ja lisävarusteita koskevia ohjeita on pidettävä vannesahalaitokseen kuuluvina osina, ja niitä on aina säilytettävä yhdessä vannesahalaitoksen kanssa. Niiden on myös seurattava mukana laitteen mahdollisen myynnin yhteydessä.

Vastuu vannesahalaitoksen oikeasta asennuksesta, käyttöönotosta ja turvallisesta käytöstä on sillä, joka on sen asentanut ja käyttää sitä.

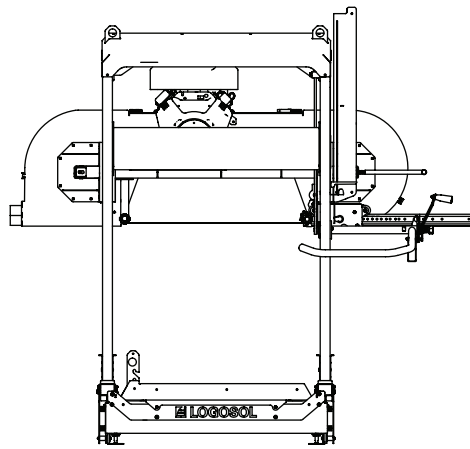
VANNESAHALAITOKSEN KUVAUS

B1001

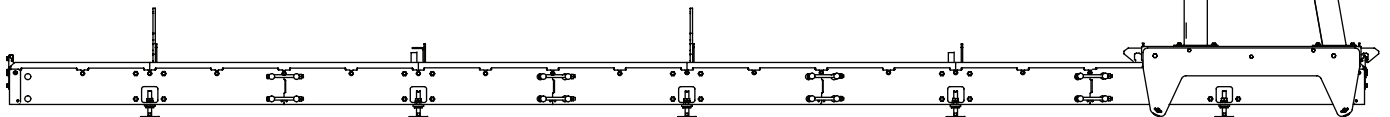
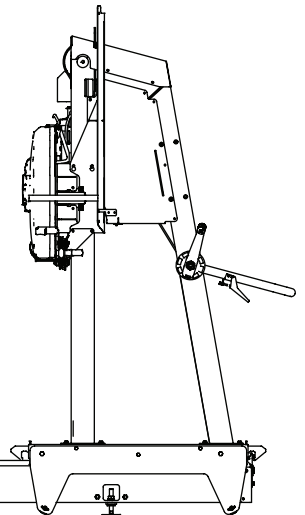
Etupuoli



Takapuoli

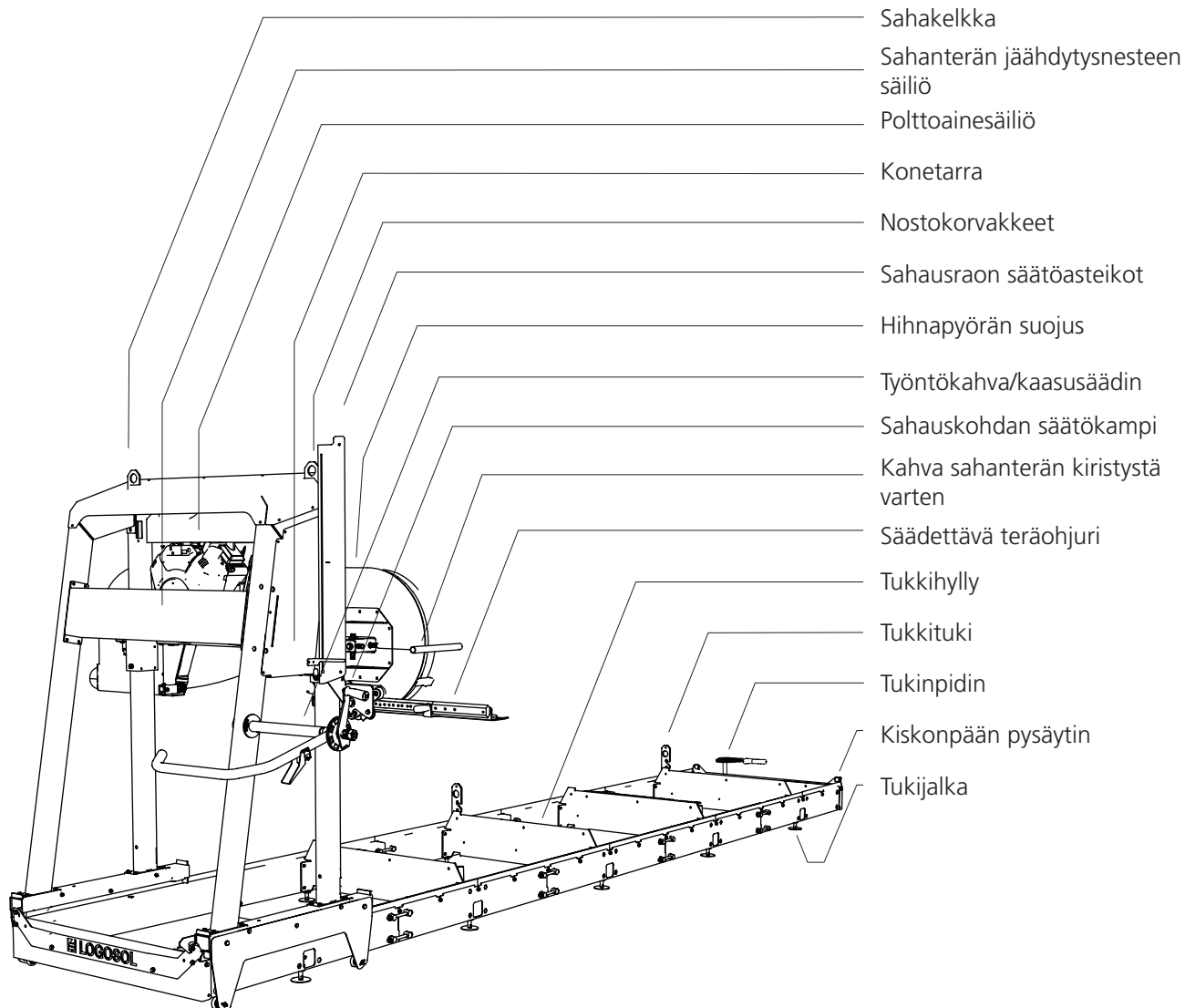


Sivu



VANNESAHALAITOKSEN KUVAUS

LOGOSOL B1001



TURVALLISUUSOHJEET

SYMBOLIEN SELITYKSET



VAROITUS! Tämä symboli osoittaa, että käyttäjän on oltava erityisen tarkka, ja sitä seuraa aina kyseistä riskiä koskeva tieto.



KEHOTUS. Tätä symbolia seuraa kehoitus. Ole erityisen tarkkana, kun tämä symboli näkyy ohjekirjan tekstissä.



Oman ja muiden turvallisuuden vuoksi, älä käytä vannesahalaitosta tai käsittele vannesahan teriä, ennen kuin olet lukenut ja ymmärtänyt tämän käyttöohjeen sisällön kokonaisuudessaan.



VAROITUS! Leikkaava työkalu: Koneen varomaton käyttö voi johtaa hengenvaarallisiin henkilövahinkoihin. Vannesahan terä on äärimmäisen terävä ja vaarallinen.



Käytä aina (luokan 1) suojakäsineitä, kun asennat vannesahalaitosta tai työskentelet sillä tai kun käsittelet vannesahan teriä. Vannesahan teriä ja tiettyjä levyjä käsiteltäessä on viiltohaavojen vaara. Sahanterät ja moottorin osat voivat olla kuumia sahauksen jälkeen.



Käytä aina koneella työskennellessäsi hyväksytyjä kuulosuojaimia. Lyhytkin altistuminen melulle voi vaurioittaa kuuloa. Käytä aina tiivisti sulkeutuvia suojalaseja työskennellessäsi koneella tai käsitellessäsi vannesahan teriä. Myös kasvosuojaimen käyttö voi joissakin tapauksissa olla perusteltua. Tämä tulee kysymykseen lähinnä, jos sahaat kuivaa puutavaraa tai työskentelet sisätiloissa.




Käytä aina hyväksytyjä suojajalkineita, joissa on sahausuoja, teräskärki ja liukumaton pohja, kun työskentelet koneella tai käsittelet vannesahan teriä.



Käytä aina täyspitkiä suojahousuja työskennellessäsi koneella tai käsitellessäsi vannesahan teriä. Älä milloinkaan käytä löysiä vaatteita, kaulaliinoja, kaulakoruja tai vastaavia, jotka voivat tarttua koneeseen työskentelyn aikana. Sido pitkät hiukset kiinni, ennen kuin aloitat työskentelyn vannesahalla.

TURVALLISUUSOHJEET

VANNESAHAN TURVAVARUSTEET

 **VAROITUS!** Älä milloinkaan käytä konetta yhdessä viallisten turvavarusteiden kanssa.

 Turvavarusteet on tarkastettava ja pidettävä kunnossa.

Tässä selvitys vannesahan turvatoiminnoista ja niiden toiminnasta.


Hihnapyörän suojuksen lukitus


Yksi hihnapyörän suojusten saranoista on varustettu turvakytkimellä. Konetta ei voi käyttää ilman että nämä suojuukset ovat suljettuina.


Kiskonpään pysäytin

Mekaaniset pysäyttimet estävät sahakelkkaa pyörimästä pois kiskoilta kiskojen päässä.


KÄYTTÄJÄ


 **VAROITUS!** Koneen käytön yhteydessä on käytettävä hyväksytyä henkilökohtaista turvavarustusta.


 Alle 18-vuotiaat eivät saa käyttää vannesahalaitosta tai käsitellä vannesahan teriä.


 Älä koskaan käytä konetta tai käsittele vannesahan teriä, jos olet väsynyt, jos olet nauttinut alkoholia tai jos käytät lääkkeitä, jotka voivat vaikuttaa näköösi, arvostelukykyyksi tai vartalonhallintaasi.


SIJOITUSPAIKKA


 **VAROITUS!** Älä milloinkaan käytä polttomoottorilla varustettua vannesahalaitosta suljetussa tai huonosti tuuletetussa tilassa. Se voi aiheuttaa kuoleman tukehtumalla tai hiilimonoksidimyrkytyksen seurauksena.

 Mikäli kunnollista työskentelyvalaistusta ei ole saatavilla, käytä vannesahalaitosta tai käsittele vannesahan teriä vain täydessä päivänvalossa.

 Pidä rojut, lemmikkieläimet, lapset, esteet tai muut käyttäjää haittaavat esineet poissa työskentelypaikalta.

 Valitse laitoksen sijoituspaikka niin, että pohja on tiivis ja tasainen ja että tilaa on riittävästi vannesahalaitokselle, tukkipinoille ja puutavaralle. Mikäli mahdollista, sijoita vannesahalaitos niin, että sahauspöly lentää pois käyttäjän kohdalta. Aseta vannesahalaitos tasaiselle alustalle, jossa on vähintään 5 m esteetöntä tilaa koneen ympärillä. Jos vannesahalaitos asennetaan paikalleen kiinteästi, on suositeltavaa tukea kisko jokaisen poikkatangon kohdalta sementtiharkoilla tai puupalkeilla (15 cm x 15 cm).

 Pidä aina ABC-tyyppistä käsiammutinta (vähintään 6 kg) työskentelypaikalla helposti saatavilla.

 Pidä aina täydellinen ensiapupakkaus käsillä työskentelypaikalla.

TEKNISET TIEDOT

LOGOSOL B1001	
KISKO-OSA	
Kiskopituus, vakio	5.85m
Kiskopituus, jatkos	1156 mm
Raideleveys	1100 mm
Kokonaisleveys	1170 mm
Korkeus	240 mm
Paino (5,85 m:n kisko)	250 kg
SAHAKELKKA	
Pituus	1100 mm
Leveys	2250 mm
Korkeus	1980 mm
Paino	210 kg
Tilavuus, vesisäiliö	17.75 litraa
Syöttönopeus	Manuaalinen
KAPASITEETTI	
Tukin maksimihalkaisija	1001 mm
Maksimisahausleveys	850 mm
Tehokas sahauspituus (vakio)	4.85 m
VANNESAHAN TERÄ	
Tyyppi ja koko	4310x33 jako 22 mm
Vannepyörän halkaisija	500 mm
Vannepyörä, pyörimisnopeus	1000 rpm
Sahanterä, nopeus	30 m/s
SAHAMOOTTORI/-MOOTTORIT	
Sähkömoottori	12 kW, 400 V (paino: 65 kg)
Bensiinimoottori	Briggs & Stratton 23 hp (paino: 35 kg)
Tilavuus, polttoainesäiliö	5 litraa
MELUTASOT/TÄRINÄ	
Ekvivalenttinen äänenpainetaso käyttäjän korvan luona 1)	88.4 dB(A)
Äänen tehotaso (laskettu) 2)	109.4 dB(A)
Tärinätaso kädensijassa 3)	<2.5 m/s ²

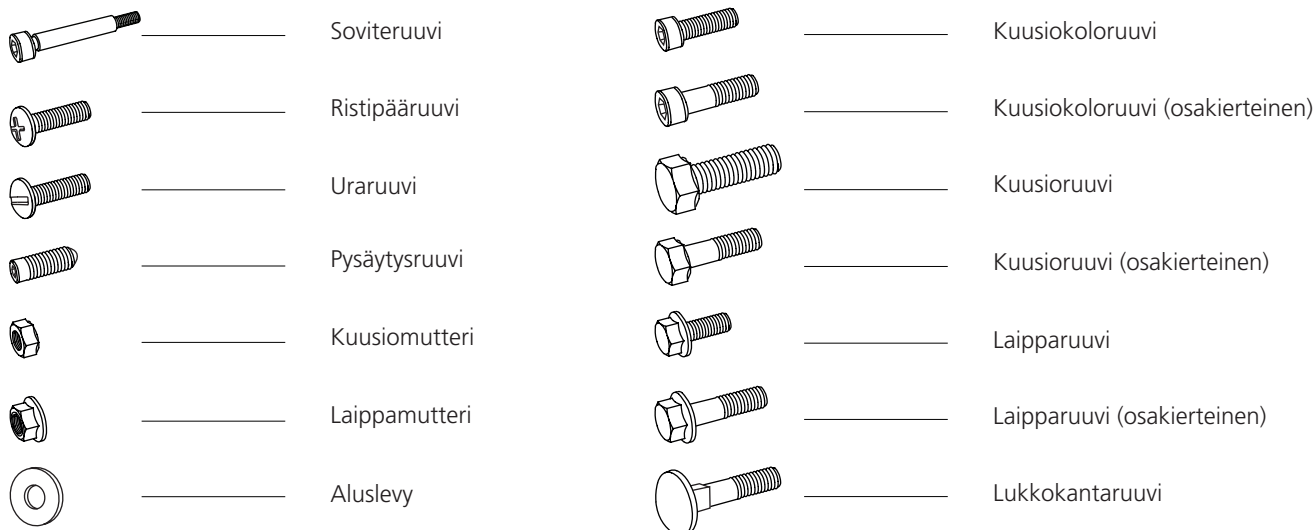
1) Tyypillinen hajontalukema ekvivalenttiselle äänenpainetasolle on 2 dB(A):n vakiopoikkeama.

2) Tyypillinen hajontalukema äänen tehotasolle on 3 dB(A):n vakiopoikkeama.

3) Tyypillinen hajontalukema kädensijojen tärinätasolle on 1 m/s².

RUUVIT/MUTTERIT

Seuraavilla sivuilla esitettyjen kiinnitysosien määritelmät.



LISÄSYMBOLIT

Seuraavia symboleja käytetään yllä olevien kuvien yhteydessä osan kuvaamiseksi.



Kun tämä symboli näkyy asennusta esittävässä kuvassa, osat tulee voidella ennen asennusta. Voitele kyseiset osat yleisrasvalla.



Symboli tarkoittaa sahausuuntaa ja näkyy asennusta esittävässä kuvassa.



Symboli osoittaa suositellun nostopisteen raskaissa nostoissa.



Kiristä liitos sormikireyteen.

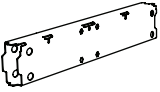
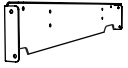




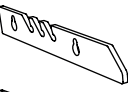
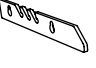

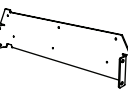
KOKO/PITUUS

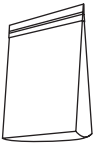
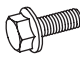

Kiinnitysosien koko ilmoitetaan halkaisijana **(M)** (ISO 68-1). Ruuveille ilmoitetaan myös pituusmitta, joka ilmaisee, miten pitkä osa ruuvista uppoaa asennettaessa materiaalin sisään.

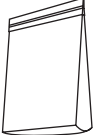
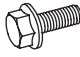
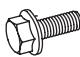
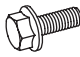


(Halkaisija) **(Pituus)**

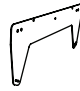

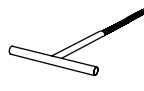
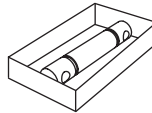



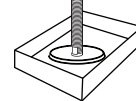
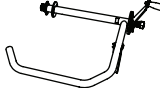
M8 x 20



TOIMITUKSEEN SISÄLTÄVÄT OSAT

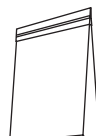
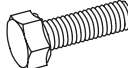


	— 10x —	03-01971
	— 2x —	03-01857
	— 2x —	03-02093
	— 14x —	03-01973
	— 4x —	03-01972
	— 2x —	03-02008
	— 2x —	03-01983
	— 2x —	03-01448
	— 4x —	03-02180
	— 4x —	03-01976

		— 58 x – M8x16
8300-005-0010		— 58 x – M8

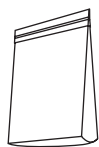
		— 4 x – M8x25
8300-005-0020		— 4 x – M8x12
		— 10 x – M8x20
		— 8 x – M8
		— 2 x – M8

	— 2x —	03-01977
	— 2x —	8210-001-0020
	— 1x —	02-00247
	— 1x —	8300-005-0150
	— 1x —	8300-005-0005
	— 1x —	8200-005-0200
	— 1x —	8300-005-0300
	— 1x —	8300-005-0100
	— 1x —	01-00232

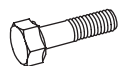
		— 20 x – M16
8300-005-0030		

		— 16 x – M12x90
8300-005-0040		— 16 x – M12
		— 16 x – M12

TOIMITUKSEEN SISÄLTYVÄT OSAT



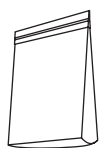
8300-005-0050



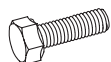
— 32 x – M12x140



— 32 x – M12



8300-005-0060



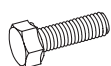
— 4 x – M6x65



— 4 x – M6



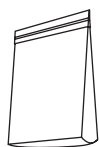
— 4 x – M6



— 6 x – M8x95



— 6 x – M8



8300-005-0300



— 4x 03-02181



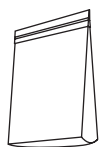
— 10x 03-02007



— 4x 03-01905



— 10x 9034-011-0002



8200-005-0200



— 6x 9291-020-0005



— 2x 03-01464



— 4x 9026-015-0002



— 2x 03-01465



— 4x 9029-011-0001



— 4x 03-01982



— 1x 03-01772



— 1x 03-01773



KISKON ASENNUS

Sahalaitoksen asennus aloitetaan kiskon asentamisella. Kisko-osat on sijoitettu lavalla sahauspään alapuolelle. Asennustyö sisältää raskaita nostoja ja vaatii kahden henkilön osallistumista.



VAROITUS! Raskaita nostoja! Henkilövahinkojen vaara.



VAROITUS! Puristumisvaara.



Raskaat nostot on suoritettava aina kahden henkilön voimin.



Käytä suojakäsineitä ja käsittele moottoria varovasti, kun se asetetaan moottorihyllylle.

LISÄVARUSTEET:

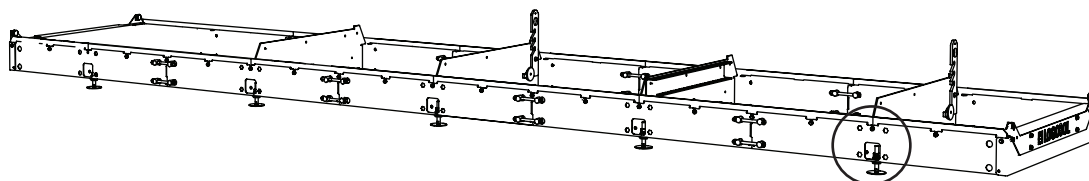
Tähän koneeseen on saatavana lisävarusteita, jotka voivat vaikuttaa tässä käyttöoppaassa esitettyyn asennusjärjestykseen. Lue eri käyttöoppaiden asennusohjeet läpi ennen työn aloittamista saadaksesi käsityksen eri asennuksista.



Nyt on aika koota kisko. Noudata asennusvaiheita tarkasti ja työskentele ergonomisesti hyvässä asennossa. Työskentele mahdollisimman tasaisella alustalla, sillä se helpottaa kiskon säätöä.



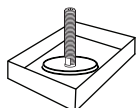
Lue koko asennusohje läpi ennen asennuksen aloittamista ja noudata sitten ohjetta vaihe vaiheelta koko asennuksen ajan.



1



Kun asennetaan traileripakettia ja lisävarusteita, jotka edellyttävät kiinteitä tukijalkoja, hyppää vaiheen 1 yli ja katso kyseessä olevan tuotteen käyttöopas.



8300-005-0100



10 x



8300-005-0030

8300-005-0300



10 x

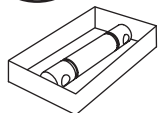


20 x – M16



10 x

2



8300-005-0150

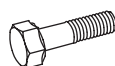


4 x

3



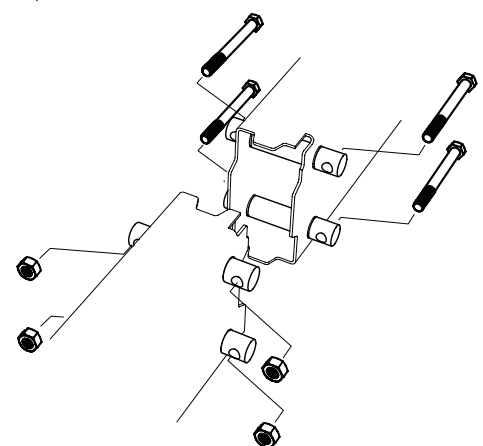
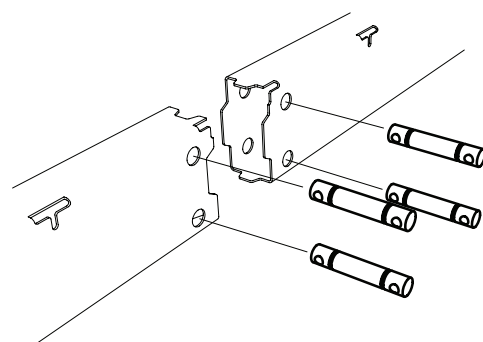
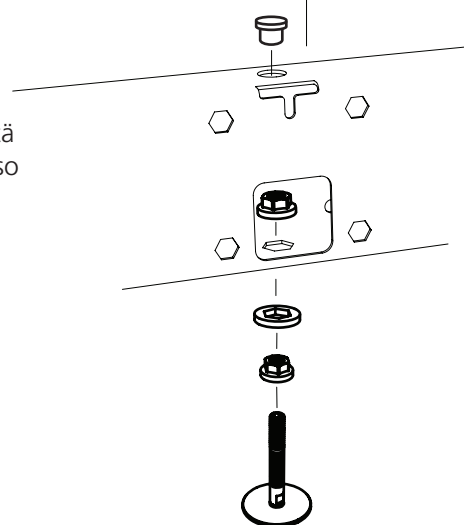
8300-005-0050



4 x – M12x140

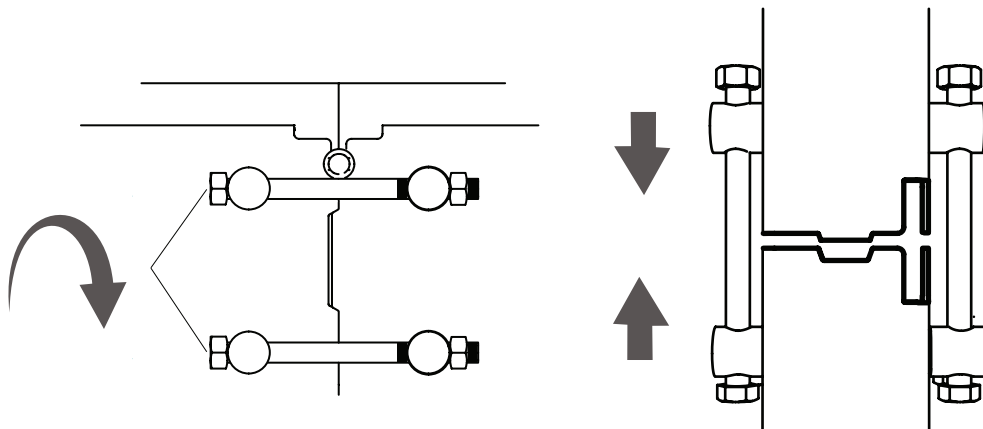


4 x – M12

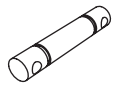




4



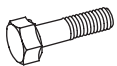
5



12 x



8300-005-0050



12 x - M12x140



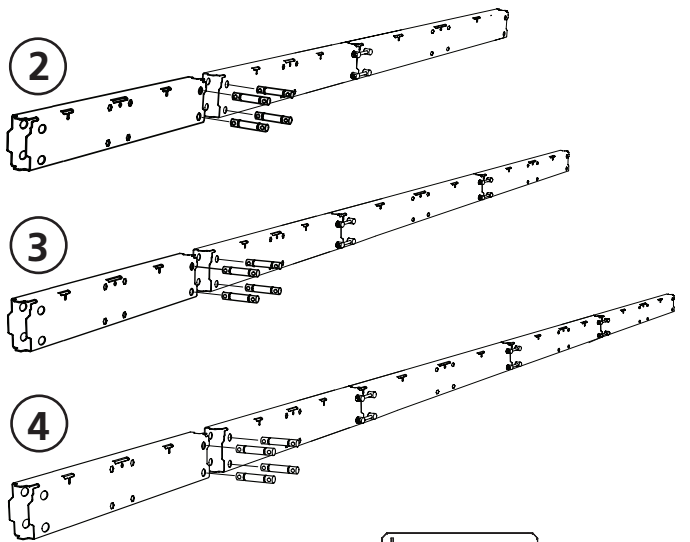
12 x - M12

Toista nyt vaiheet 2-5 toiselle kiskolle.

2

3

4



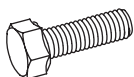
6



Jos kone on tarkoitus varustaa hydraulikalla, näitä kahta hyllyä ei asenneta tässä vaiheessa.



8300-005-0040



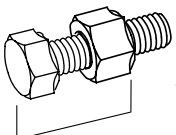
16 x - M12x90



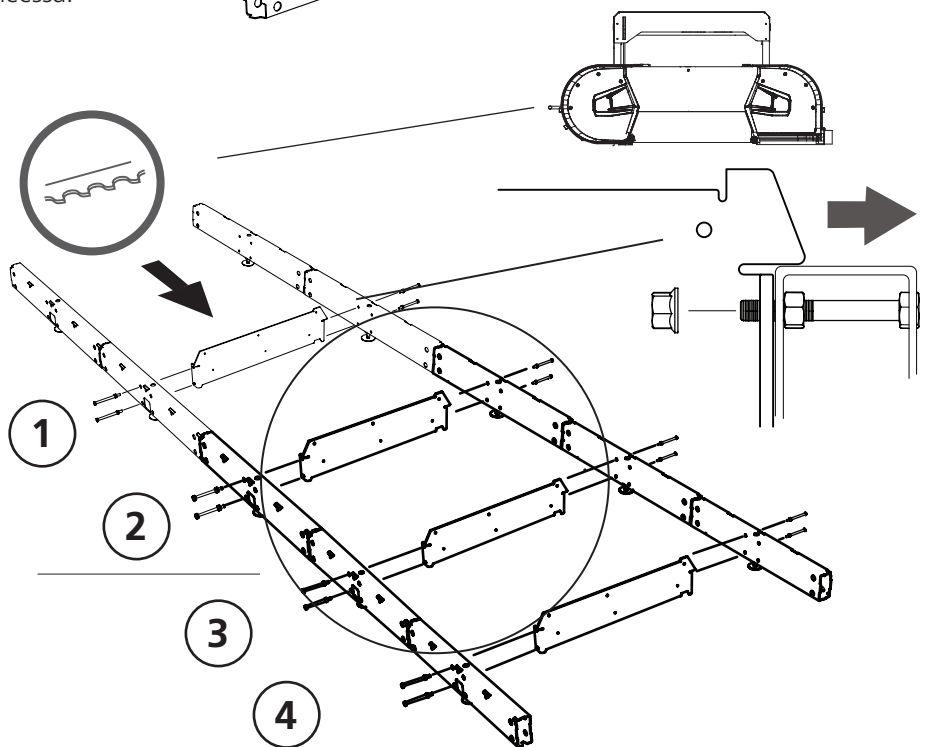
16 x - M12



16 x - M12



78,5mm





7



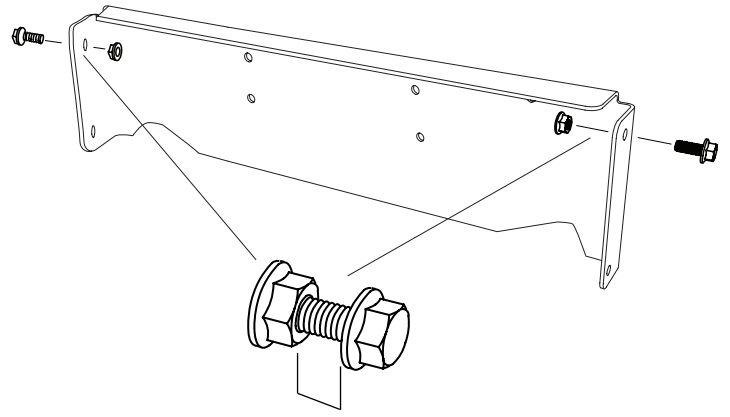
8300-005-0010



4 x - M8x16



4 x - M8



8-10mm

8



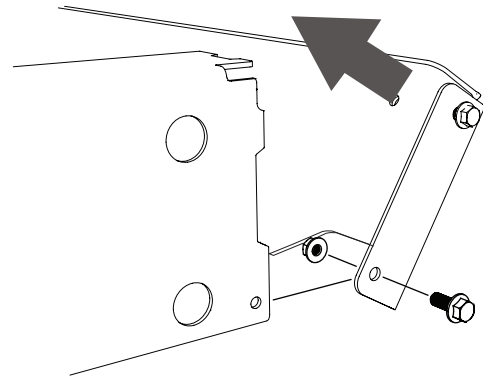
8300-005-0010



4 x - M8x16



4 x - M8



9



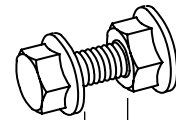
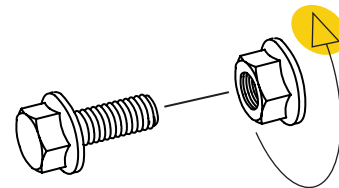
8300-005-0010



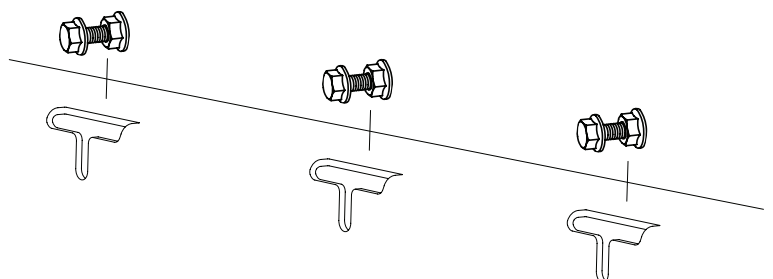
38 x - M8x16



38 x - M8



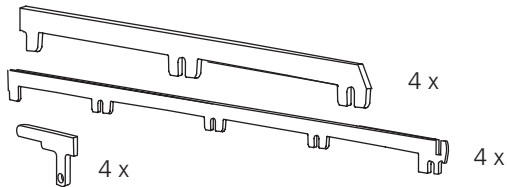
8-10mm



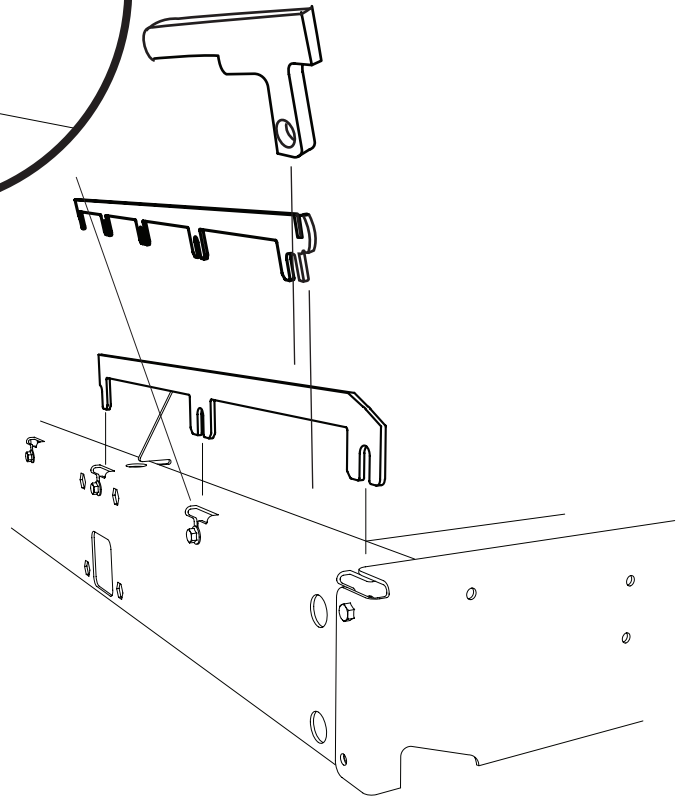
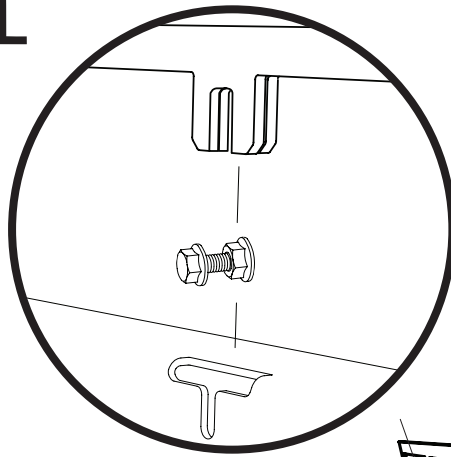


10

Asenna ensimmäiset kiskoraiteet kiskoputkiin. Huomaa, että lyhyitä raidepalasia tulee käyttää kiskon päissä. Ensimmäinen lyhyt raidepalanen asennetaan sisimmäiseksi, ja ensimmäinen pidempi raidepalanen asennetaan ensimmäisen palasen ulkopuolelle. Pieni kiila sijoitetaan uloimmaksi. Kiskon raidepalasien on oltava keskenään limittäin. Kiristä kiskoraiteiden ruuviliitokset asennettaessa sormikireyteen ennen kiskon loppusäätöä.

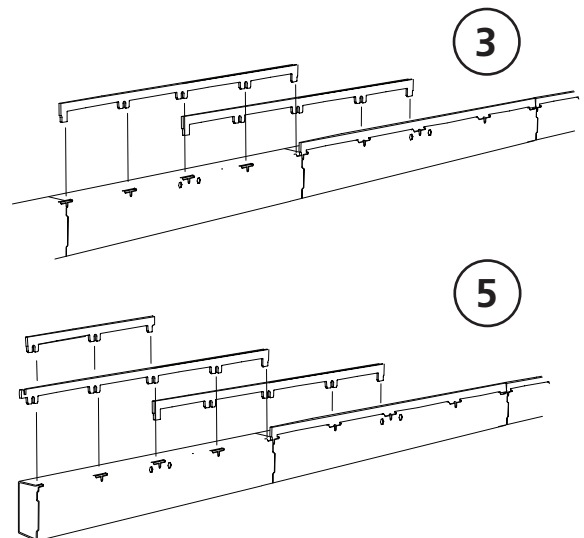
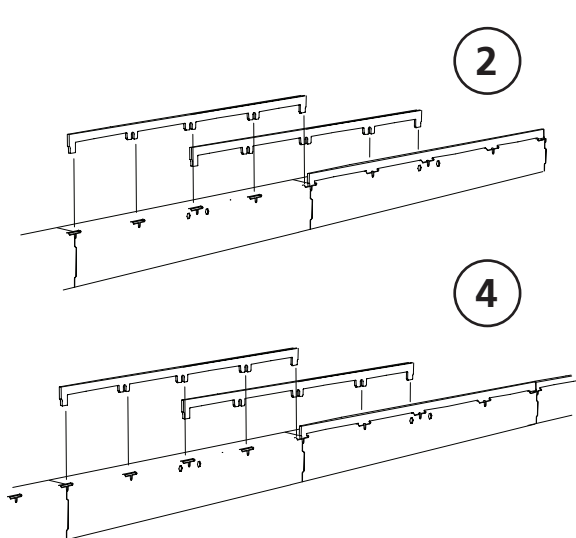
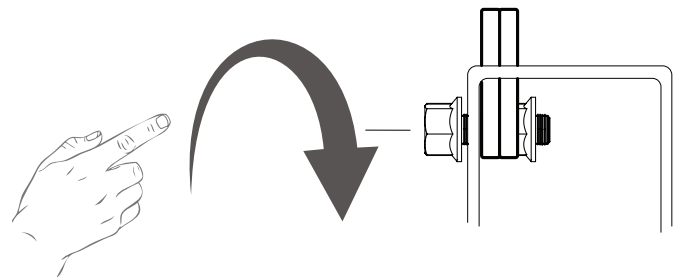


Toista asennus jokaisessa kulmassa.



11

Kiskolevyt on asennettava keskenään limittäin. Sen jälkeen ne kiinnitetään niissä olevien lovien kohdalta kiskossa oleviin kiinnikereikiin kuvan mukaisesti. Toista sitten asennus toiselle kiskoputkelle.





12



8300-005-0020
8200-005-0200



4 x - M8x12



4 x

13



8300-005-0010



12 x - M8x16



12 x - M8

14



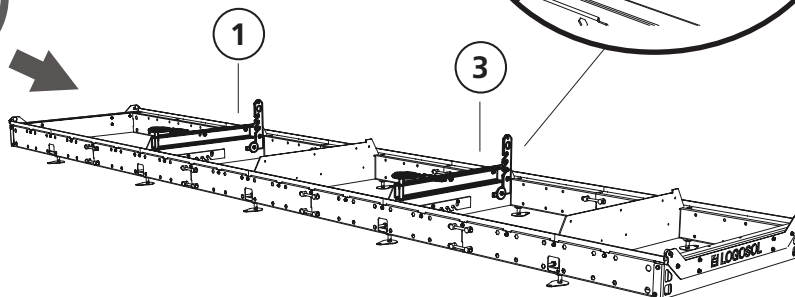
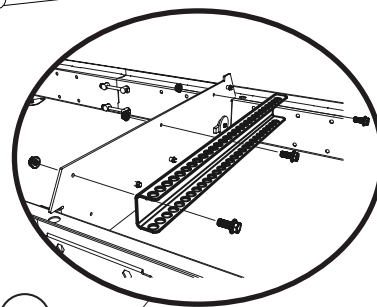
8300-005-0020



6 x - M8x20



6 x - M8



15



8300-005-0020
8200-005-0200



4 x - M8x25



4 x - M8x20



2 x - M8



2 x - BRB M8



2 x

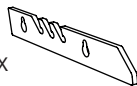


2 x

6 x



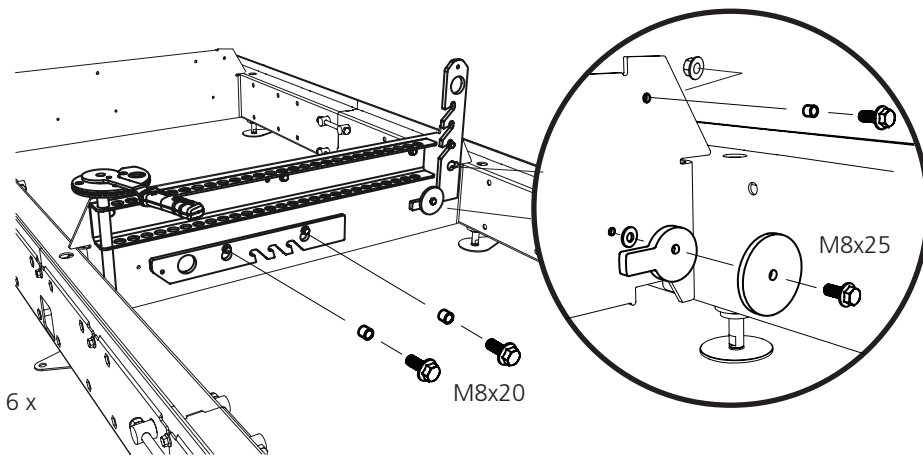
2 x



2 x



2 x



KISKON SÄÄTÖ

Suorita nyt mittaukset narua pitkin tarkistaaksesi, että narun ja kiskon välinen etäisyys on yhtä suuri koko kiskon alueella. Kiskon suoristamiseksi nosta tai laske kiskon palasia ylös- tai alaspäin niissä kohdissa, joissa kiskon palaset eivät ole samalla tasolla.

Vinkki: Aseta välikelevyjä kisko-osien alle niitä kiristäessäsi, niin saat tukevamman alustan säädöille.

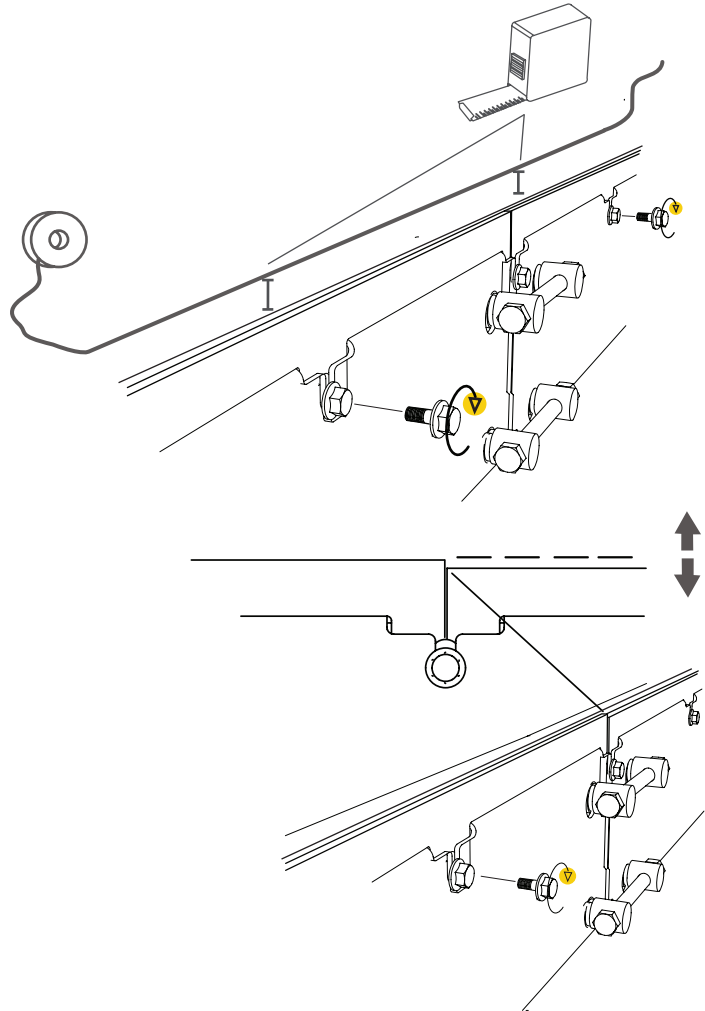
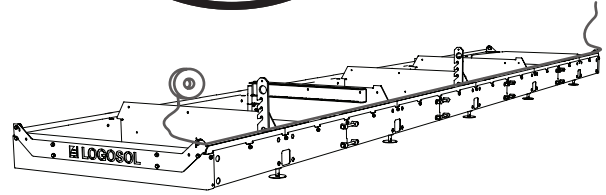
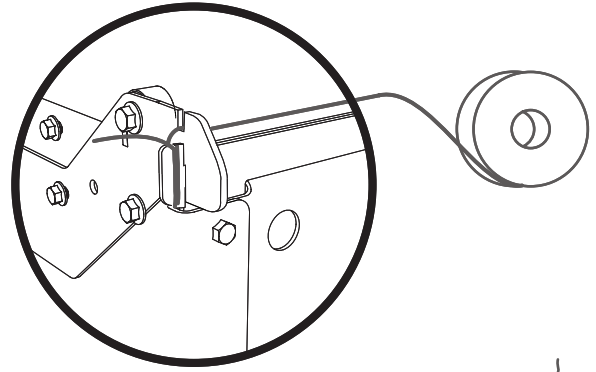
Tärkeää!

Tämä vaihe on ratkaiseva sahalaitoksen tarkkuuden kannalta. Ole huolellinen ja käytä tähän vaiheeseen riittävästi aikaa.

Kun kisko on suoristettu, tarkista, että kiskon kaikki liitoskohdat ovat samassa linjassa ja että ulommat ja sisemmät kiskoraiteet ovat keskenään samalla korkeudella. Tavoitteena on, että kaikki liitoskohdat ovat mahdollisimman samassa linjassa. Säädä ja kiristä ruuviliitokset vaiheittain. Kun kisko on säädetty koko pituudeltaan ja liitoskohdat ovat samassa linjassa, kiristetään ruuviliitokset tällä kiskon puolella. Toista sitten säätötoimet kiskon toisella puolella säädön loppuun saattamiseksi.

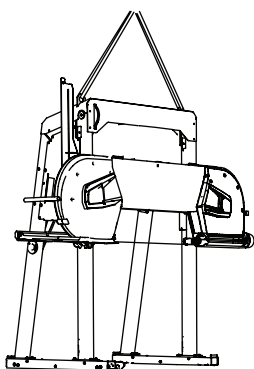
Tukijalat

Jos kone varustetaan tukijaloilla, nämä tulee asentaa ennen seuraavaa vaihetta.



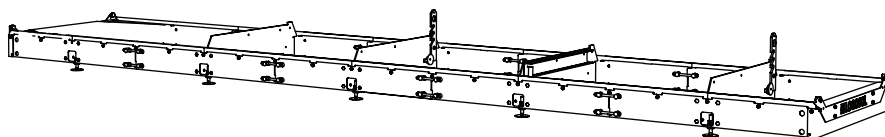
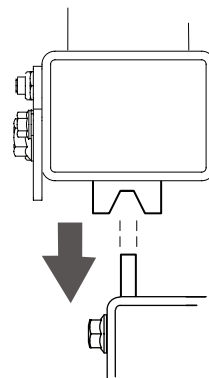
SAHAUSPÄÄN ASENNUS KISKOLLE

Nosta sahauspää paikalleen kiskolle. Sahauspään kokonaispaino on 178 kg. Käytä tarkoitukseen hyväksyttyä nostoliinaa ja kiinnitä se sahauspään nostokorvakkeisiin. Suorita nosto tilanteeseen sopivan nostoapuvälineen avulla.



Tärkeää!

Varmista, että sahavaunu asettuu raiteelle.



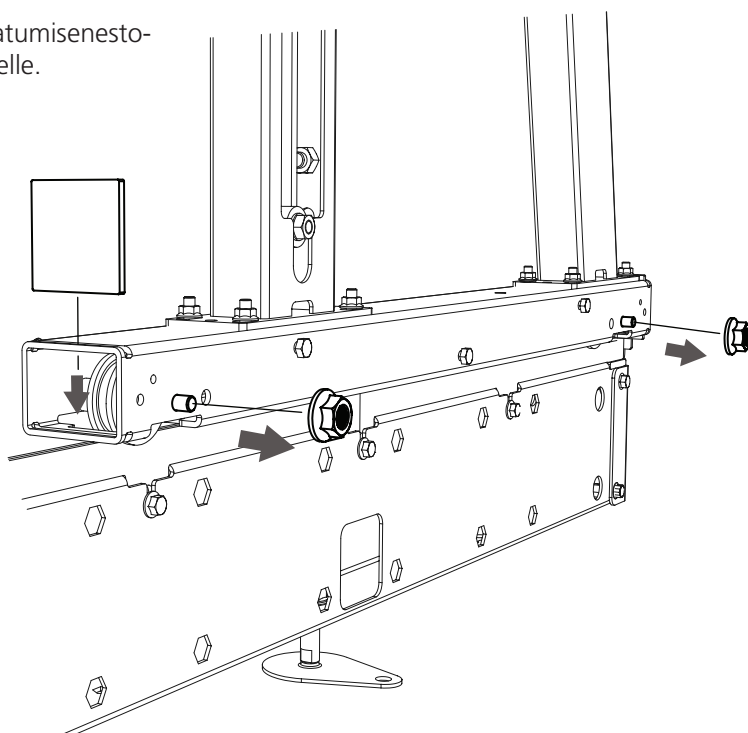
Kaatumisvaara! Kriittinen asennusvaihe



Kun sahauspää on asennettu kiskolle, kaatumisenesto-
pyörät täytyy asentaa sahakelkan alapuolelle.

1

Aloita irrottamalla laippamutterit
teliputken ulkosivulta; niitä tarvitaan
vaiheessa 3. Jätä ruuvit paikoilleen; niitä
tarvitaan myöhemmin asennuksessa.
Asenna paikalle kiskonpuhdistin.





2

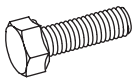


8300-005-0300

8300-005-0060



2 x



2 x – M6x65



2 x – M6

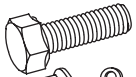


2 x – M6



2 x

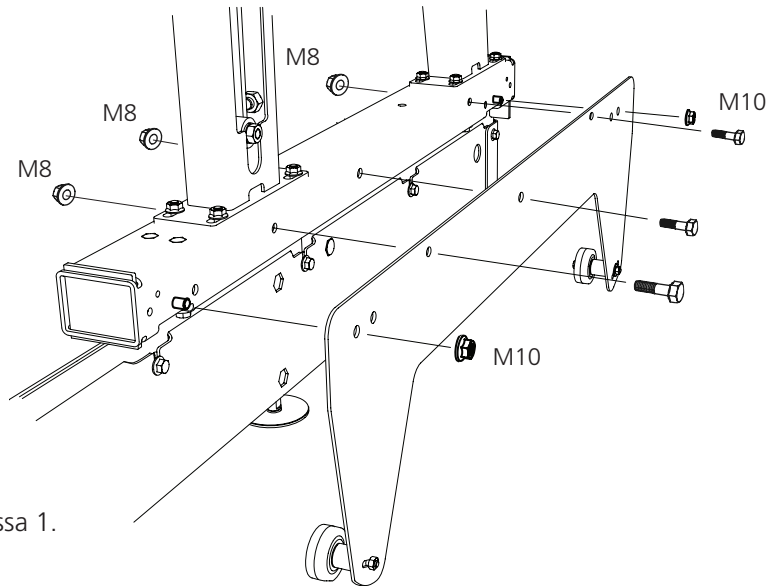
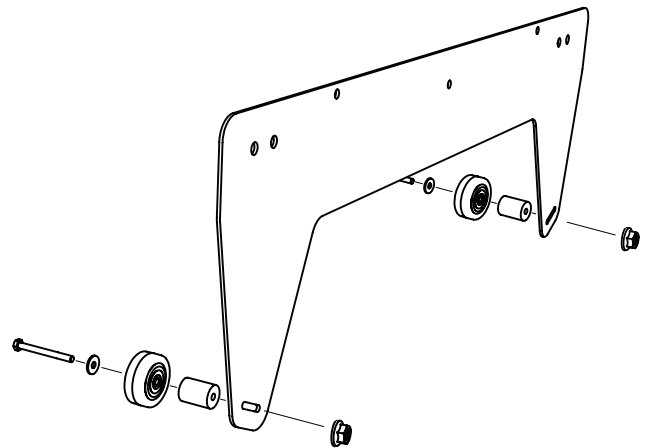
3



3 x – M8x95



3 x – M8

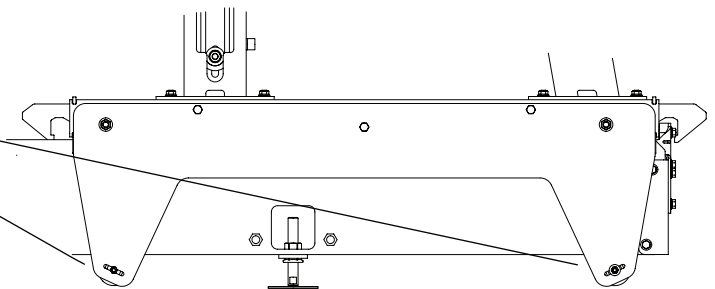
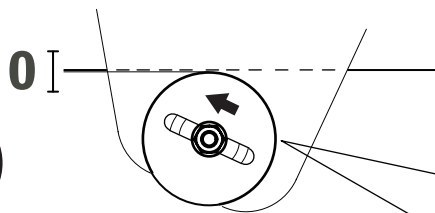


Käytä muttereita, jotka asetettiin sivuun vaiheessa 1.



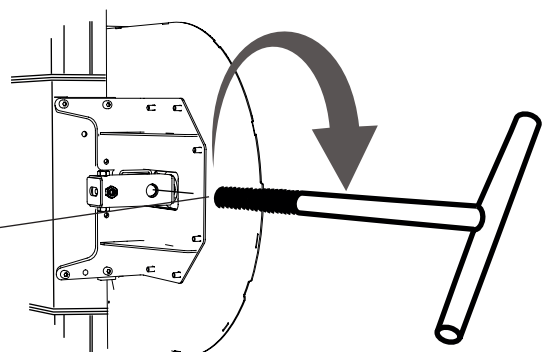
2 x – M10

4



Toista vaiheet 1–4 toiselle puolelle.

5



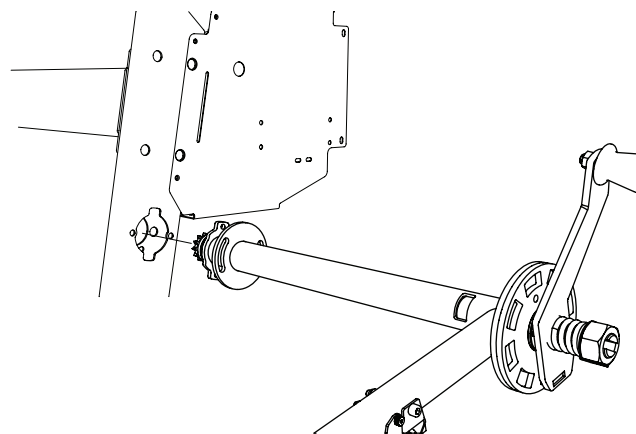


KAHVAN ASENNUS

6

Smart Set

Näitä vaiheita (6–8) ei tule suorittaa, jos kone on tarkoitus varustaa Smart Setillä, katso Smart Setin käyttöopas.

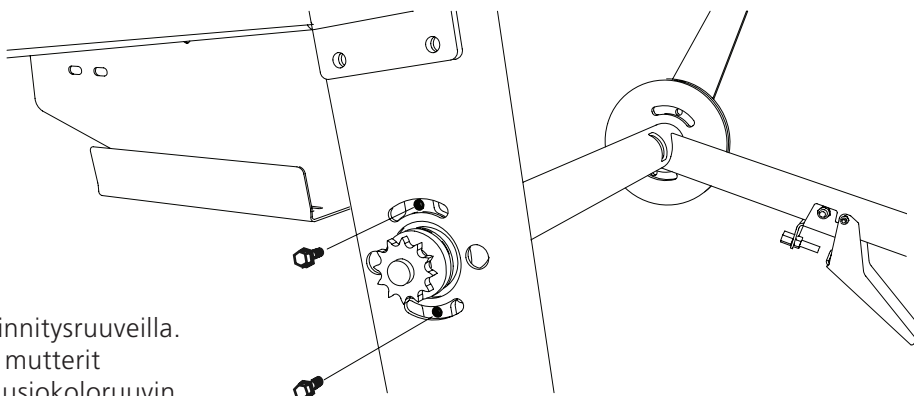


Vie kahva pylväsputkeen.

Kiinnitä kahva esiasennetuilla lyhyillä kiinnitysruuveilla.



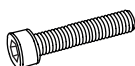
— 2 x — M8x16



7

Kiinnitä kahva pitkällä kiinnitysruuveilla. Huomioi, että sisemmät mutterit asennetaan niin, että kuusiokoloruuvien pää on samalla tasolla putken ulkopinnan kanssa.

Käytä tässä asennuksessa esiasennettuja ruuveja.



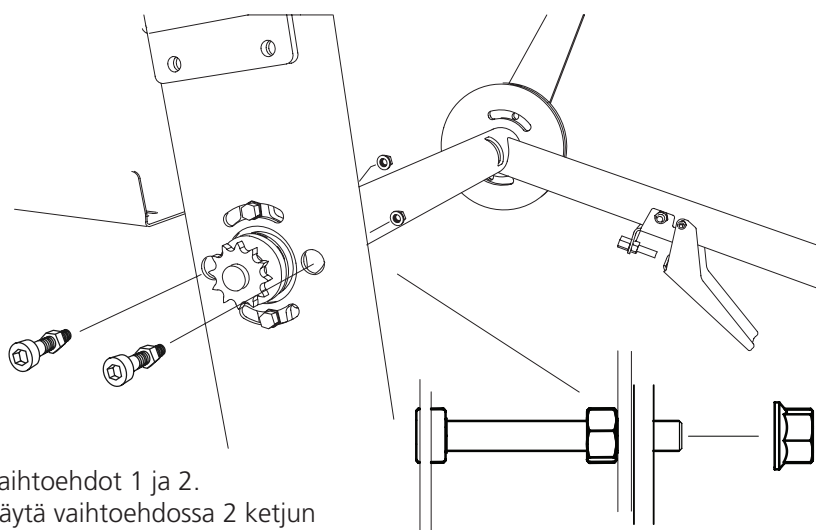
— 2 x — M8x60



— 2 x — M8

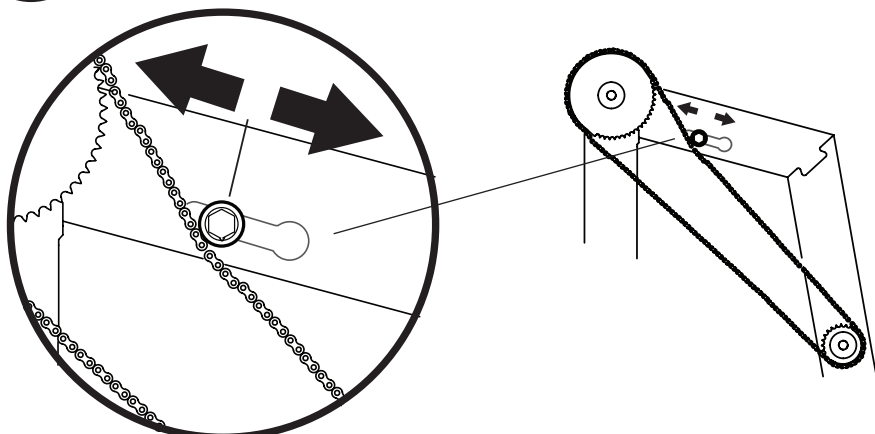


— 2 x — M8



8

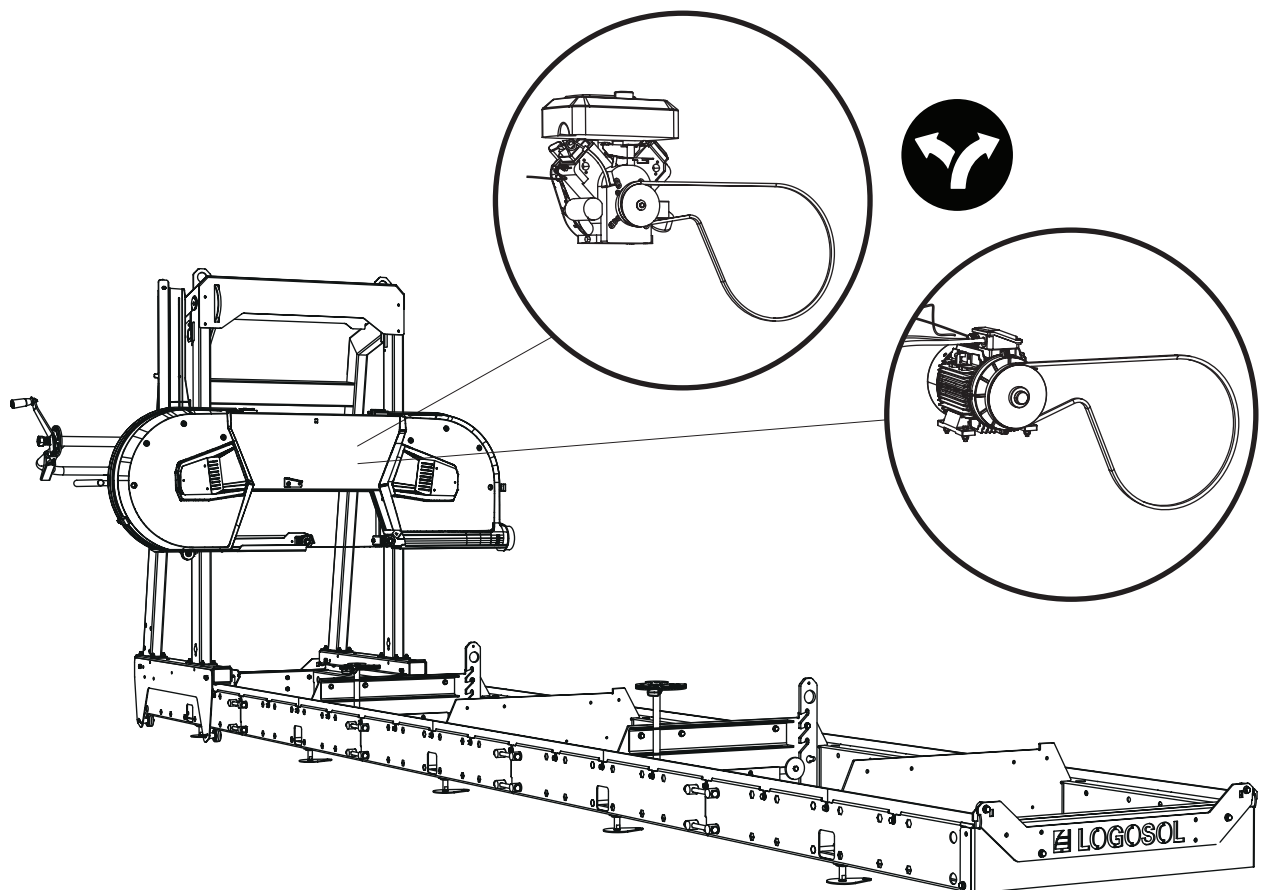
Vaihtoehdot 1 ja 2.
Käytä vaihtoehdossa 2 ketjun jatkosta.



MOOTTORIN ASENNUS: KATSO ERILLINEN KÄYTTÖOHJE



Seuraavaksi asennetaan moottori. Moottorin asennusta koskeva käyttöohje on erillisessä liitteessä, katso moottorin käyttöohje. Kun sen asennus on suoritettu, jatka tämän käyttöohjeen seuraavalla sivulla olevasta Säätöjärjestyskohdasta suorittaaksesi loppuun säädöt ennen koneen käynnistystä.



SÄÄTÖJÄRJESTYS



Lue koko säätöohje läpi ennen säädön aloittamista ja noudata sitten ohjetta vaihe vaiheelta koko säätötyön ajan.



TÄRKEÄÄ!!

Sahalaitoksen hyvän toiminnan varmistamiseksi sahauspää on tärkeää säätää ennen käynnistystä, jotta saadaan hyvä sahaustulos. Noudata säätöjärjestystä tarkasti! Tiedyt säädöt vaikuttavat koneen muihin asetuksiin. Siksi on tärkeää noudattaa seuraavaa järjestystä.

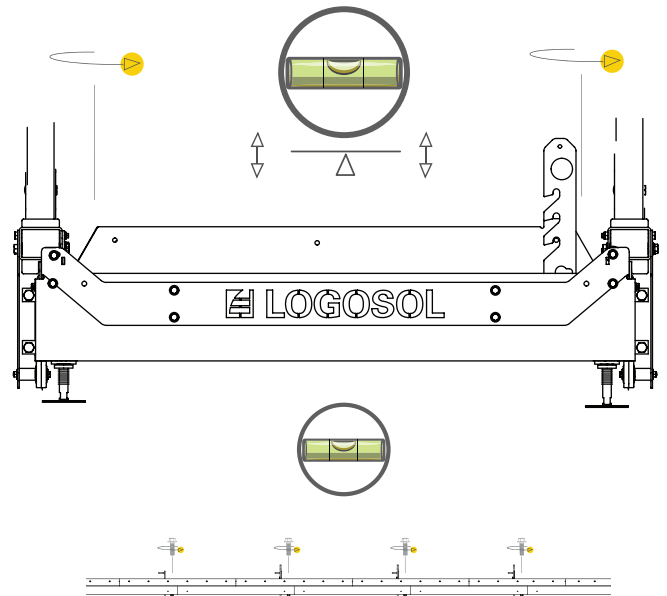
- 1 Kiskon asetus vaakasuoraan
- 2 Pyörien säätö
- 3 Terän sijainti pituussuunnassa / Terän sijainnin säätö pituussuunnassa
- 4 Sahanterän säätö samansuuntaiseksi tukkihyllysten kanssa
- 5 Säädettävän teränohjaimen asetus vaakasuoraan
- 6 Terän säätö samansuuntaiseksi kiskon kanssa
- 7 Kaasuvaijerin kiristys

SÄÄTÖJÄRJESTYS

1

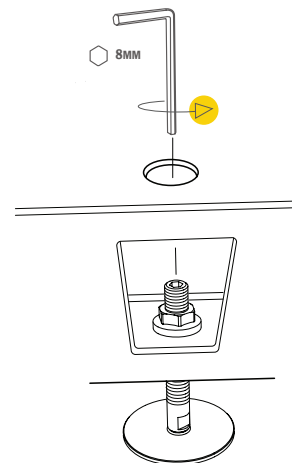
KISKON ASETUS VAAKASUORAAN

Jotta kiskon hyvä toimivuus voidaan taata, kiskon on oltava täysin vaakasuorassa. Olemme jo aiemmin suoristaneet kiskon pituussuunnassa. Nyt kiskon lyhyt sivu asetetaan vaakasuoraan. Aseta vesivaaka yhdelle tukkihyllylle ja säädä sitten kiskoja jalkojen avulla, kunnes kisko on vaakasuorassa. Toista menettely kaikille tukkihylluille, kunnes koko kisko on vaakasuorassa.



JALKOJEN SÄÄTÖ

Jalat voidaan säätää kuusiokoloavaimella ylhäältäpäin. Kun säätö on tehty, sijainti lukitaan vastamutterilla putken sisäpuolella.

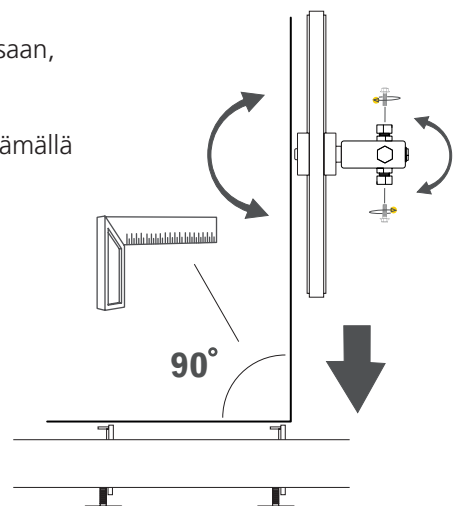
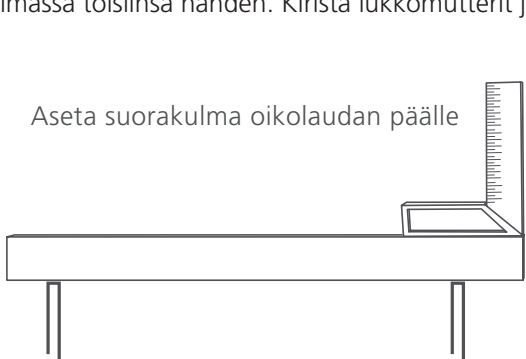


2

PYÖRIEN SÄÄTÖ

Pyörien kulma on säädettävä niin, että ne ovat suorassa kulmassa tukkihyllyyhin nähden. Tarkista sahauspään ollessa alimmassa asennossaan, että pyörät ja tukkihyllyt ovat toisiinsa nähden kohtisuorassa. Yksi tarkistuskeino on asettaa suorakulma oikolaudalle, joka lepää kahden tukkihyllyn päällä. Säädä löysäämällä ensin lukkomutteri ja sitten kiertämällä pyöriä akselin säätöruuveja, kunnes pyörät ja tukkihyllyt ovat suorassa kulmassa toisiinsa nähden. Kiristä lukkomutterit ja säätöruuvit.

Aseta suorakulma oikolaudan päälle



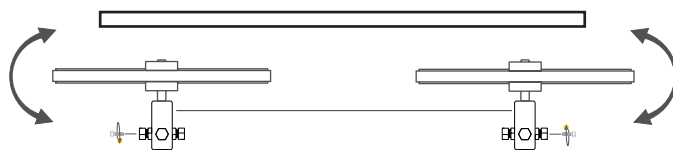
SÄÄTÖJÄRJESTYS

3

TERÄN SIJAINTI PITUUSSUUNNASSA

Terän pituussuuntaista sijaintia pyörien päällä säädetään vaakasuuntaisesti sijoitetuilla säätöruuveilla eli akselikiinnikkeiden ulkopuolella olevilla ruuveilla. Lukkomutteri on avattava ennen säätöä. Jos sahanterä siirtyy eteenpäin pyörien päällä, säätöruuvia on kierrettävä myötäpäivään sijainnin korjaamiseksi. Jos terä siirtyy taaksepäin, kierrä ruuvia vastapäivään. Suorita säätö pienin askelin. Kun säätö on valmis, kiristä kaikki lukkomutterit ja säätöruuvit.

VINKKI! Ennen terän säätöä ylempää säätöruuvia voi olla mahdollisesti tarpeen hieman löysätä.



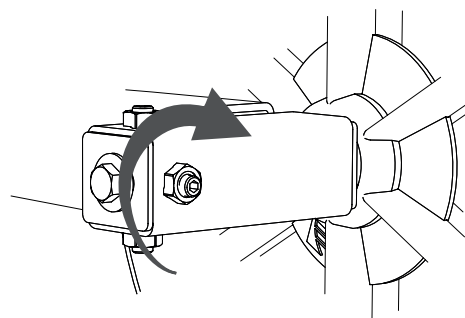
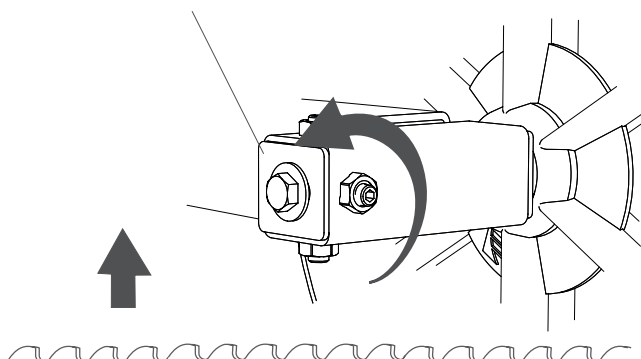
TERÄN SIJAINTI PITUUSSUUNNASSA

Sahanterän pituussuuntaisella sijainnilla on tärkeä merkitys sahaustuloksen kannalta. Parhaan sahaustuloksen saavuttamiseksi terä on suositeltavaa asentaa keskeisesti vetohihnan päälle niin, että terän runko on tasaisesti pyörän urassa olevan vetohihnan molemmin puolin.

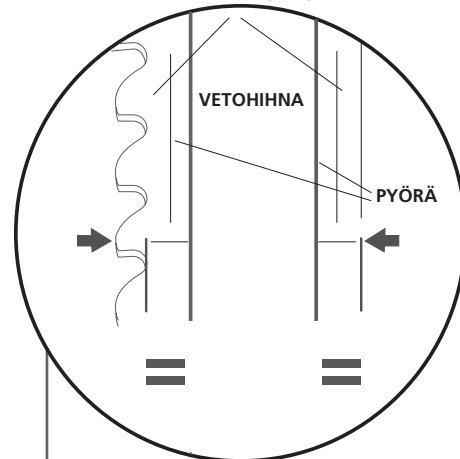
Aloita ensiksi asentamalla terä keskeisesti vetohihnan päälle, niin että terän runkoa on yhtä paljon vetohihnan molemmin puolin. Kiristä sen jälkeen terä. Pyöritä pyöriä käsin ja tarkista sen jälkeen, että terän sijainti ei ole muuttunut pyörien päällä pituussuunnassa. Pyöritä pyöriä vähintään kolme kierrosta. Jos terä liikkuu eteen- tai taaksepäin vannepyörien päällä, säädä sitä seuraavassa kappaleessa annettujen ohjeiden mukaan. Jos terä kulkee suoraa molempien pyörien yli, varmista myös, että terä kulkee suorassa linjassa pyörien välissä. Tarkista tämä katsomalla terän takareunan kulku pyörien yläpuolelta.

Kun vannesahan terä kulkee suorassa linjassa, sulje suojakotelot ja käynnistä sahalaitos. Anna kaasua niin, että pyörät alkavat pyöriä, ja vapauta kaasua. Avaa suojakotelot ja tarkista, että terän sijainti ei ole muuttunut pituussuunnassa. Jos sijainti ei ole muuttunut, säätö on oikein.

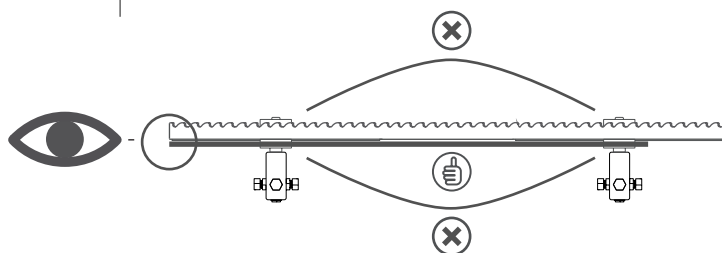
Löysää lukkoruuvia



TERÄN RUNKO



Terän rungolla tarkoitetaan tässä tapauksessa terän osaa, joka on hampaan pohjan ja terän takareunan välissä.



Mikäli terä taipuu sahaussuuntaan, terä on silloin asennettu liian eteen vannepyörille. Jos taipuminen on toiseen suuntaan, terä on työnnetty liikaa vannepyörien takapuolelle.

SÄÄTÖJÄRJESTYS

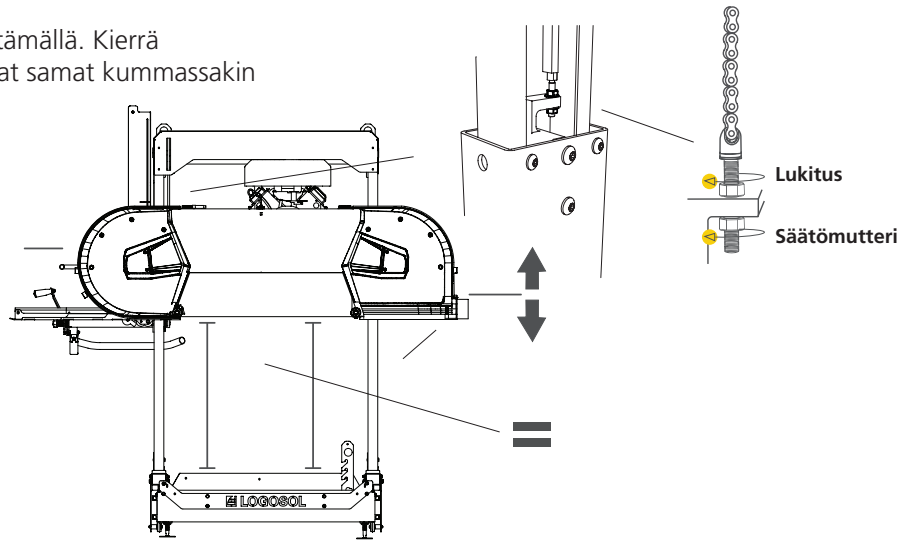
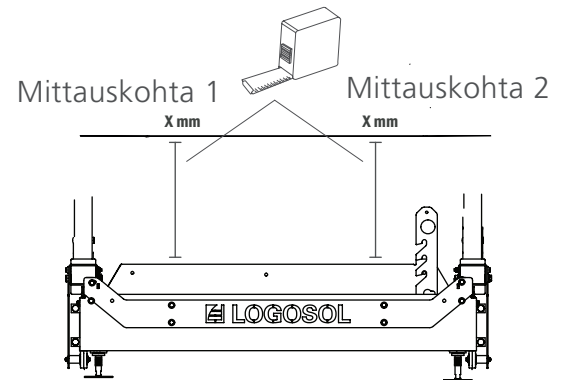
4

SAHANTERÄN SÄÄTÖ SAMANSUUNTAISEKSI TUUKIHYLLYJEN KANSSA

Jotta sahalaitoksen hyvä toimivuus voitaisiin taata, on tärkeää, että sahanterä on samansuuntainen tukkihyllysten kanssa. Mittaa terän ja tukkihyllyn välinen kohtisuora etäisyys ja kirjaa arvot ylös.

Tämän säädön yhteydessä on tärkeää, että teränohjausrullat ovat poistettuina.

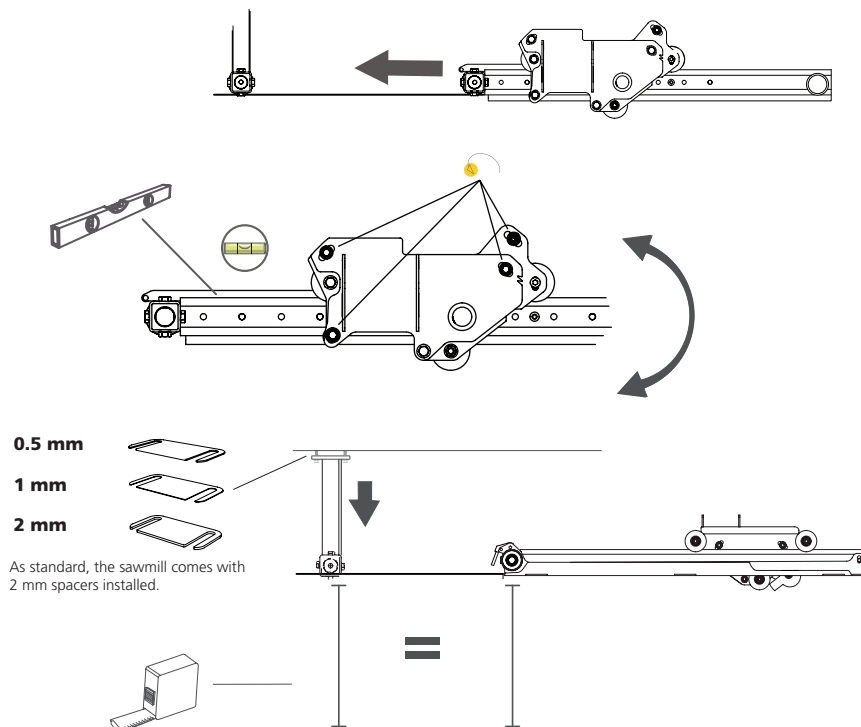
Poista mittauskohtien välinen mittaero säätämällä. Kierrä sahauspään säätöruuveja, kunnes mitat ovat samat kummassakin mittauskohdassa.



5

SÄÄDETTÄVÄN TERÄNOHJAIMEN ASETUS VAAKASUORAAN

Säädettävä, suojuksella varustettu teränohjain täytyy säätää, jotta voidaan varmistaa suora sahausjälki kaikissa sijainneissa. Asenna teränohjausrullat. Vie sen jälkeen suojuksella varustettu teränohjain sisimpänä olevaan asentoonsa. Aseta teränohjaimen päälle vesivaaka ja säädä sitten, kunnes suojuksella varustettu teränohjain on vaakasuorassa. Kun teränohjain on vaakasuorassa, aseta kiinteän teränohjausrullan kohdalle välikelevyjä, kunnes teränjännitysruulien ja tukkihyllyn välinen etäisyys sama.

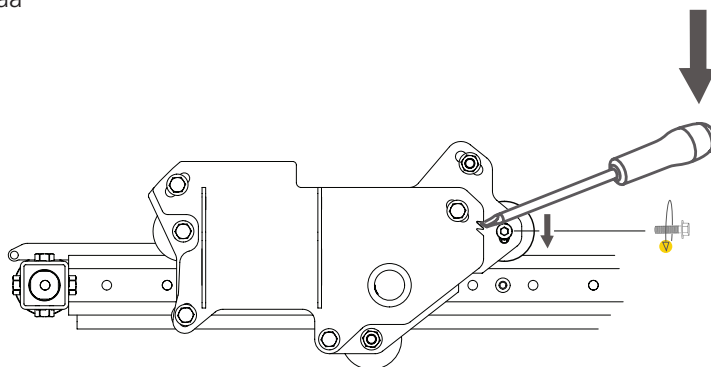


SÄÄTÖJÄRJESTYS

TERÄSUOJUSVARREN KIRISTYS

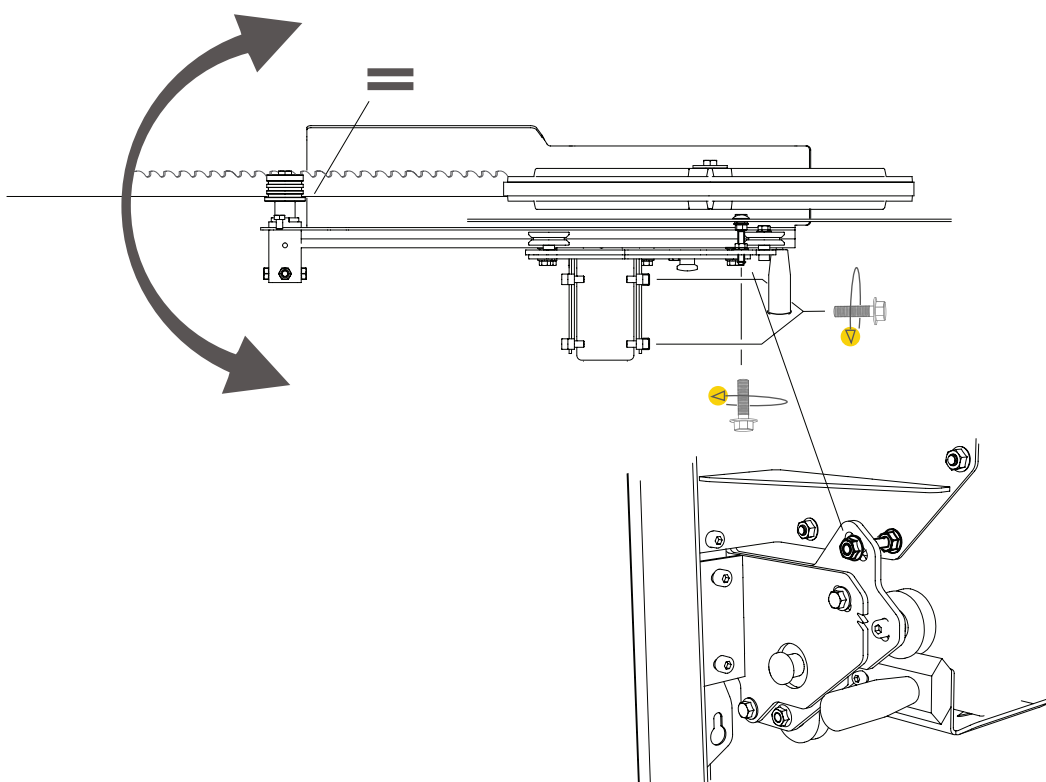
Sahalaitoksen hyvän toiminnan varmistamiseksi on tärkeää, että teräsuojusvarsi kulkee välyksettä kiinnityslevyssä. Löysää teräsuojuslevyssä oleva kuusiokoloruuvi ja paina pyörää alaspäin ruuvitaltalla kuvan mukaisesti.

Varmista, että teräsuojusvarsi on suorassa pyörien välissä ja kulkee välyksettä.



TERÄSUOJUSVARREN SÄÄTÖ SAMANSUUNTAISEKSI TERÄN KANSSA

Säätääksesi teräsuojusvarren samansuuntaiseksi sahanterän kanssa löysää ensin kolme kiinnitysruuvia kiinnikkeen ulkopuolelta. Säädä sen jälkeen varsi terän suuntaiseksi säätöruuvilla, joka kiinnittyy takakoteloon.



SÄÄTÖJÄRJESTYS

6

TERÄN SÄÄTÖ SAMANSUUNTAISEKSI KISKON KANSSA

Jotta sahalaitoksen hyvä toimivuus voitaisiin taata, on tärkeää, että sahanterä on samansuuntainen kiskon kanssa. Aseta oikolauta sahanterän päälle mahdollisimman lähelle toista teränohjausrullaa. Aseta oikolauta harittamattoman hampaan yläpuolelle. Mittaa nyt oikolaudan etureunan (mittauskohta 1) kohtisuora etäisyys tukkihyllystä. Kirjaa mittauskohdassa 1 mitattu arvo ylös. Siirrä sahauspää ja suorita mittaus uudelleen oikolaudan takareunasta (mittauskohta B). Vertaa arvoja. Mittauskohdan 1 ja 2 arvojen tulee olla samat.

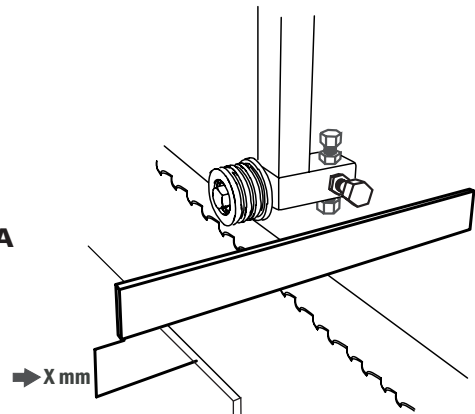
Jos arvot poikkeavat toisistaan, kierrä teränohjausrullan säätöruuveja, kunnes etäisyys on sama kummassakin mittauskohdassa. Yksi tapa helpottaa säätöä on ottaa mittauskohdasta 1 mitattu arvo, verrata sitä mittauskohdan 2 arvoon ja säätää sen jälkeen mittauskohtaa 2 ylös- tai alaspäin erotuksen puolikkaalla. Kun terä on samansuuntainen kiskon kanssa, suorita säätö myös toiselle teränohjausrullalle.

7

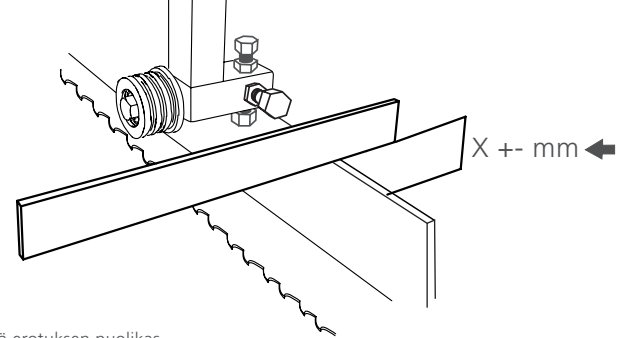
KAASUVAIJERIN KIRISTYS

Kaasuvaijerin kireyttä voi säätää kiertämällä säätöruuvia, joka kiinnittää vaijerisuojaus. Kierrä säätöruuvia ulos, kunnes saat moottorilta täyden kaasun samalla kun kaasukahva on pohjaan painettuna. Lukitse säätö sitten vastamutterin avulla.

Mittauskohta 1

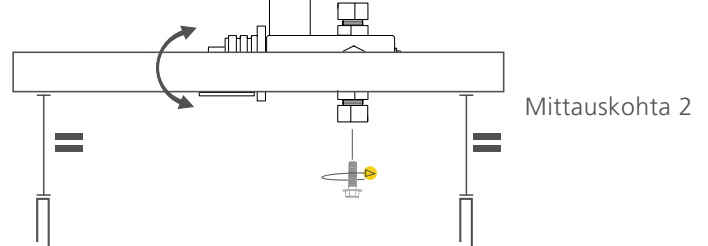


Mittauskohta 2

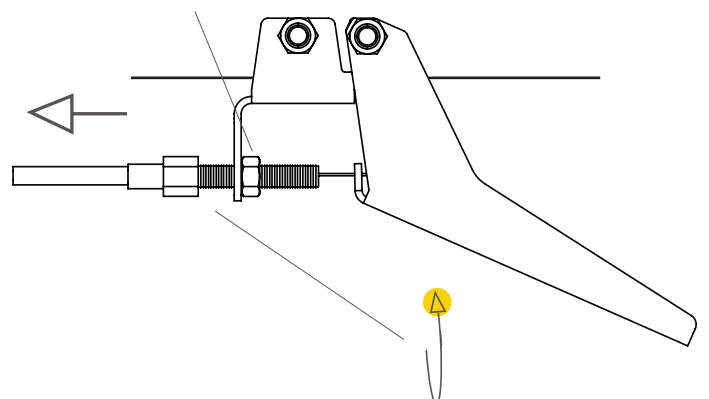


Säädä erotuksen puolikas mittauskohdassa 2

Mittauskohta 1



Vastamutteri



MUUT SÄÄDÖT



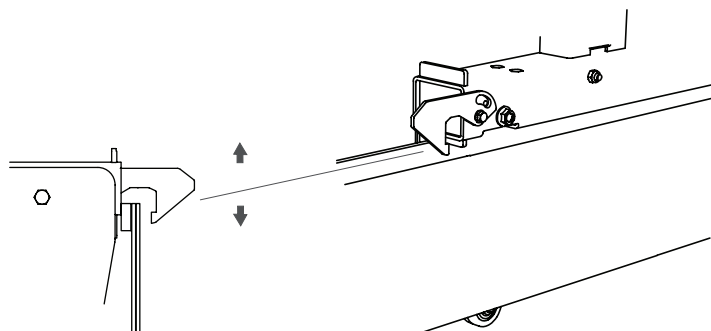
Lue koko säätöohje läpi ennen säädön aloittamista ja noudata sitten ohjetta vaihe vaiheelta koko säätötyön ajan.



Seuraavat säädöt ovat tärkeitä sahailaitoksen asianmukaisen toiminnan kannalta, mutta ne eivät vaikuta toisiinsa, joten niitä ei tarvitse suorittaa tietyssä järjestyksessä.

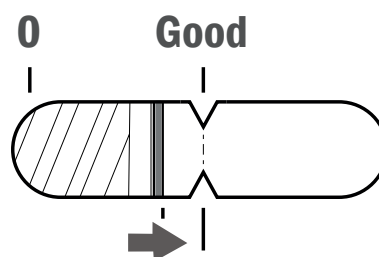
KISKONPUHDISTIMET

Sahakelkan päissä on kiskonpuhdistimet. On tärkeää tarkistaa säännöllisesti, että kiskonpuhdistimet kulkevat kiskoa vasten.



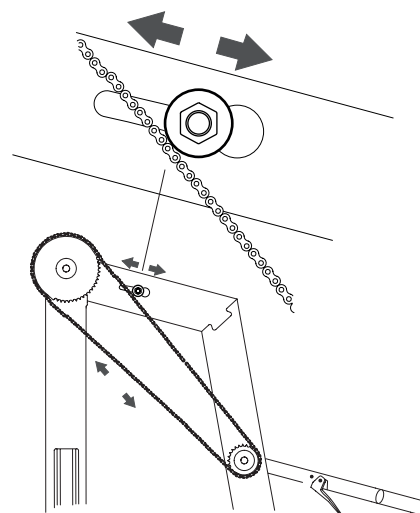
TERÄN KIREYS

Kiristä sahanterä kiertämällä T-kahvaa oikealle. Lue terän kireys asteikosta, joka on vannepyörän suojuksen sisällä. Terää kiristetään, kunnes punainen viiva on nuolen kohdalla terän kiristysjousen aukossa.



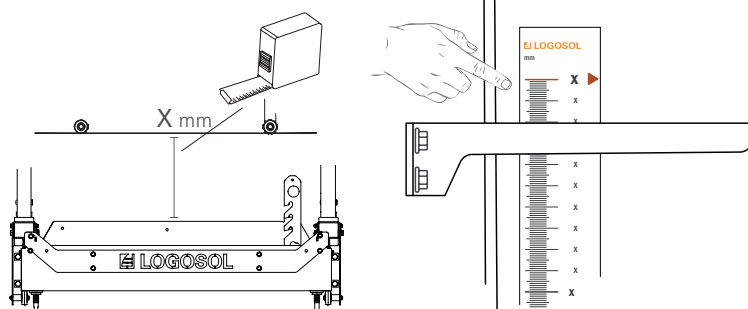
KETJU

Kahvan ketju täytyy kiristää, jotta nostomekanismi voi toimia asianmukaisesti. Aloita löysäämällä kiristimen kiinnikeruuvia. Siirrä sen jälkeen kiristintä ketjua kohti, niin että ketju kiristyy hieman. Tämän jälkeen kiristä taas kiinnikeruuvi.



ASTEIKON SÄÄTÖ

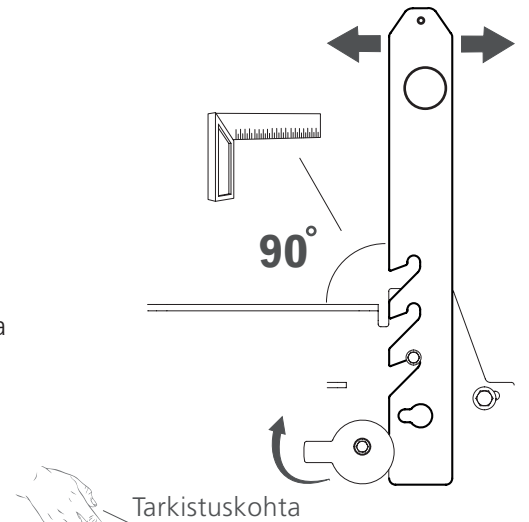
Jotta asteikko näyttäisi tukkihyllyn ja terän välisen etäisyyden oikein, asteikko on säädettävä. Suorita säätö seuraavasti: Mittaa sahauspään ja tukkihyllyn välinen kohtisuora etäisyys. Kirjaa etäisyys ylös. Asenna sen jälkeen magneettiasteikko asteikkolevyille niin, että osoittimen yläreunan kohdalla näkyvä arvo on sama kuin ylös kirjaamasi arvo.



MUUT SÄÄDÖT

TUKKITUKI

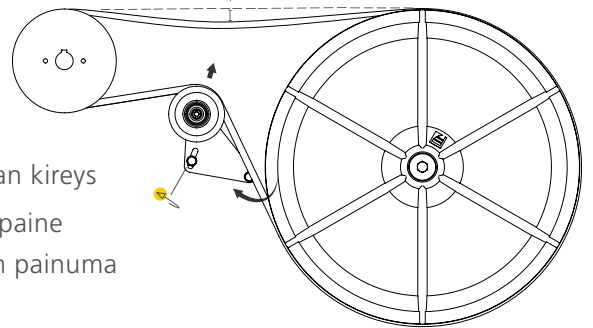
Jotta sahan hyvä toimivuus voitaisiin taata, on tärkeää, että tukkihyllly ja tukkituki ovat suorassa kulmassa toisiinsa nähden. Voit asettaa ne suoraan kulmaan toisiinsa nähden kiertämällä tukkituen alaosassa olevaa säätökahvaa. Tarkista suorakulman avulla, että kulma on suora.



VETOHIHNNAN KIREYS

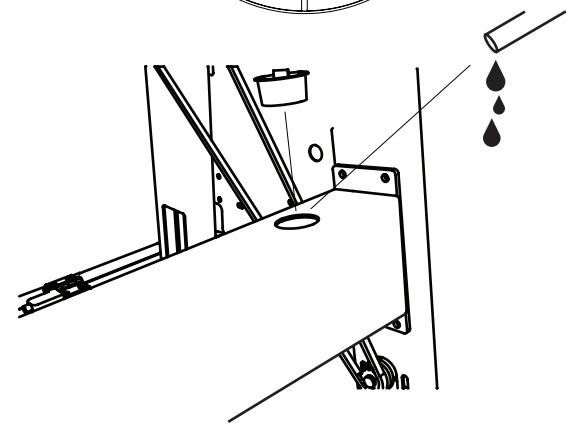
Jotta vetohihna ei liukuisi pois hihnapyörältä, se on oltava oikein kiristetty. Kiristinpyörää voidaan pyörittää alemman kiinnikkeensä ympäri. Kiristä hihnaa, kunnes tarkistuskohdassa saavutetaan alla ilmoitettu arvo.

Hihnan kireys
3 kg paine
6 mm painuma



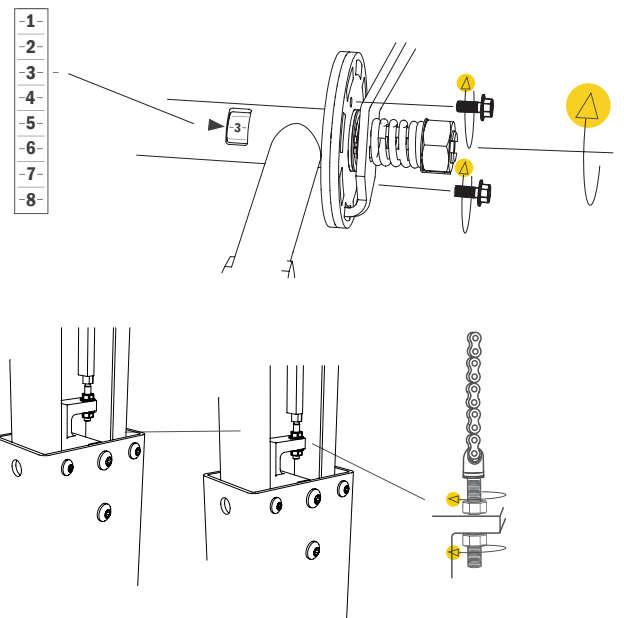
VESISÄILIÖ

Sahalaitoksen vesisäiliö täytyy täyttää ennen käyttöä. Täyttö tehdään sahakelkan takapuolella olevan säiliöaukon kautta. Säiliön tilavuus on 7,5 litraa.



KAMMEN SÄÄTÖ

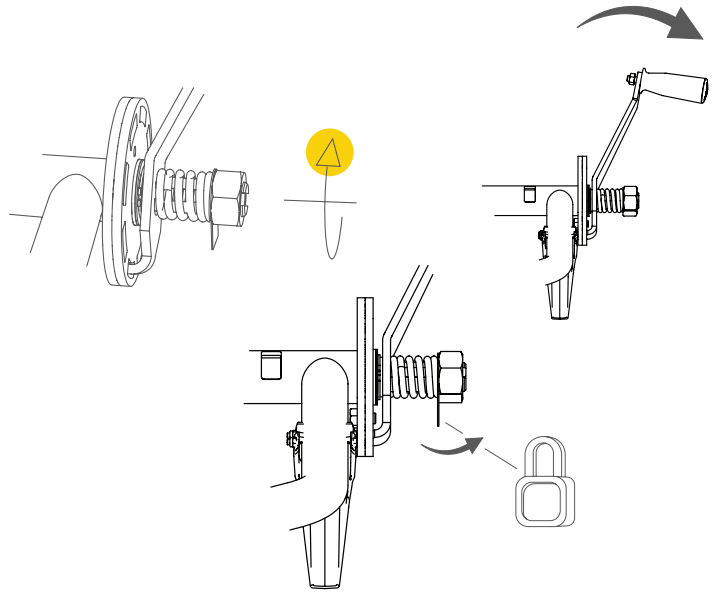
Jotta kammien akselilla sijaitseva asteikko toimisi asianmukaisesti, kampi on säädettävä. Säätö tehdään laskemalla sahauspää alimpaan asentoonsa ja löysäämällä sen jälkeen kammien säätölevyä. Nosta sen jälkeen sahauspää, kunnes jokin kammien akselilla oleva luku on kahvapatken osoittimen kohdalla. Numerolla ei ole väliä, kunhan se on osoittimen kohdalla. Kiristä sen jälkeen ruuviliitos. Pääte asennus kiertämällä ketjujen säätöruuveja, kunnes sahauspää on jälleen pylväsputkessa olevia rajoittimia vasten. Varmista, että säätö on täsmälleen sama kummallakin sivulla, jotta terä pysyy samansuuntaisena kiskon kanssa.



MUUT SÄÄDÖT

KAMMEN JOUSEN SÄÄTÖ

Kiristä lukkomutteri jousen jännittämiseksi niin, että kahva ponnahtaa helposti takaisin ja lukittuu kampipyörään. Kun kahva toimii asianmukaisesti, lukkoaluslevy tulee taivuttaa lukkomutterin sijainnin lukitsemiseksi.

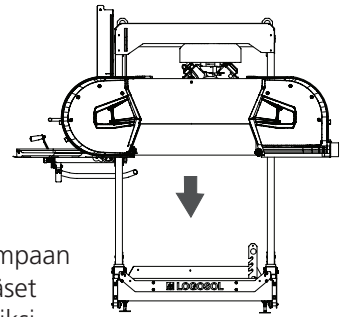


MOOTTORIN LÄPIKÄYNTI ENNEN KÄYNNISTYSTÄ

Ennen kuin sahalaitos käynnistetään ensimmäisen kerran, moottori täytyy täyttää öljyllä ja tankata. Aseta sahauspää alimpaan asentoonsa työn helpottamiseksi. Moottoria koskevat tarkemmat tiedot ovat luettavissa moottorin käyttöohjeesta, joka sisältyy toimitukseen.

Vinkki:

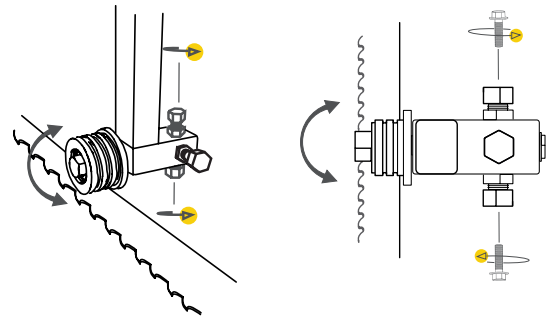
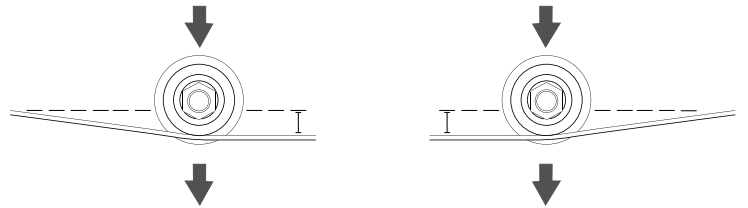
Asettamalla sahauspään alimpaan asentoonsa pääset helpommin käsiksi moottoriin.



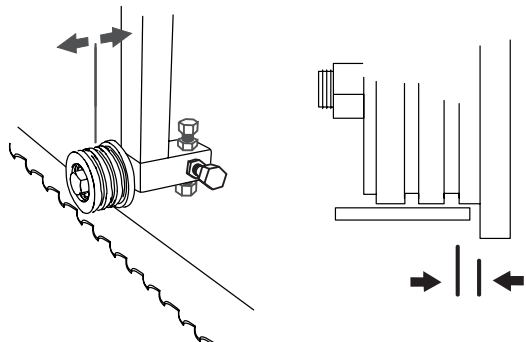
TERÄNOHJAIMET

Teränohjaimet kiristävät terän alapäin niin, että terä on 3 mm:ä pyöriä alempana.

Ohjaimet voivat säätää terän kulmaa sahaussuunnassa. Tämä tehdään säätämällä ylempää ja alempaa säätöruuvia. Ohjaimet tulee säätää niin, että ne ovat samansuuntaiset terän takareunan kanssa. Tämä tehdään säätämällä ulompaa ja sisempää säätöruuvia. On tärkeää, että teränohjajusrulla kulkee samansuuntaisesti terän kanssa. Suorita tämä säätö huolellisesti.



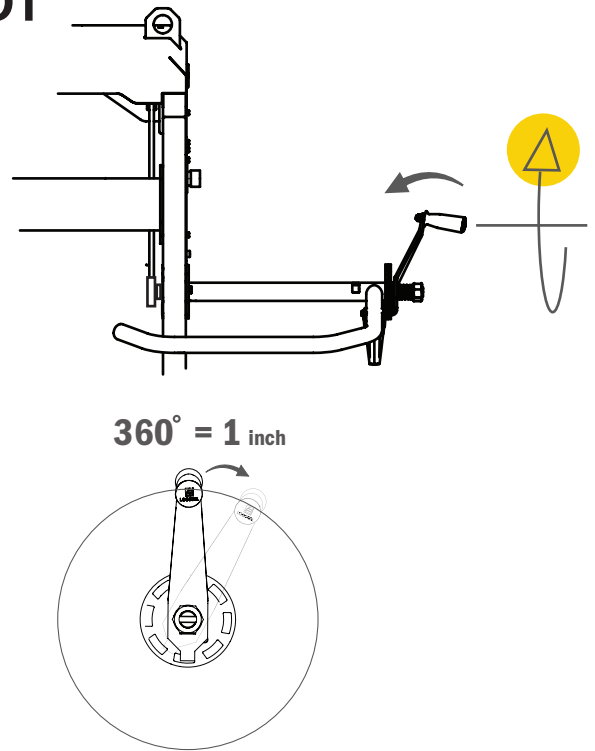
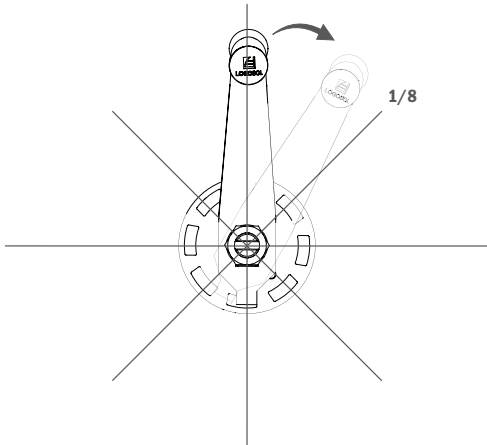
Ohjaimia voidaan siirtää ulos- ja sisään päin vetämällä akselia sen jälkeen, kun säätöruuvi on löysätty. Terän takareunan on oltava noin 3–5 mm:n etäisyydellä teränohjajusrullan takareunasta.



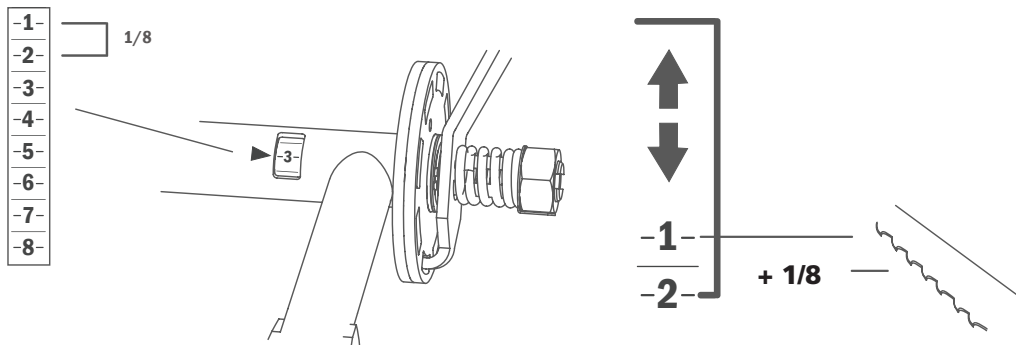
SAHALAITOKSEN TOIMINNOT

KAMMEN TOIMINTA

Kampi, jota käytetään sahauspään siirtoon ylös- ja alaspäin, on jousikuormitettu. Kun sahauspäää nostetaan tai lasketaan, kampea täytyy painaa sisäänpäin konetta kohti lukitusmekanismiin vapauttamiseksi.



Kammen lukitusmekanismeissa yksi kierros on jaettu kahdeksaan askeleeseen. Jokainen askel siirtää sahauspäää 1/8 tuumalla, ja yksi kokonainen kierros vastaa 1 tuumaa. Lisävarusteena on saatavilla 16-askelinen jakolevy.



Kammen akselissa on aukko, jossa näkyy numerointi. Numerointiasteikolla on kahdeksan askelta, joista kukin vastaa 1/8 tuumaa. **VINKKI:** Kun lauta sahataan sahanterän yläpuolella, sinun täytyy aina kompensoida sahanterän paksuus eli 1/8". Terän alapuolella olevaa puukappaletta ei tarvitse koskaan kompensoida. Sen mitta näkyy absoluuttisella korkeusasteikolla.

Kampiasteikon käyttö sahausasetuksia säädettäessä

Esimerkki 1: Jos haluat sahata 1" laudan ja kampiasteikolla näkyy lukema "3", lasket ensin sahauspäää yhden kierroksen verran siirtyäksesi takaisin lukemaan "3", minkä jälkeen lasket vielä yhden askeleen (1/8") verran lukemaan "4".

Esimerkki 2: Jos haluat sahata 2" laudan ja kampiasteikolla näkyy lukema "3", laske kahden kierroksen verran ja pysähdy lukemaan "2".

Esimerkki 3: Jos haluat sahata 3/4" laudan ja kampiasteikolla näkyy lukema "3", laske 6/8 askelta + yksi askel sahausuran kompensointiin ja pysähdy lukemaan "2".

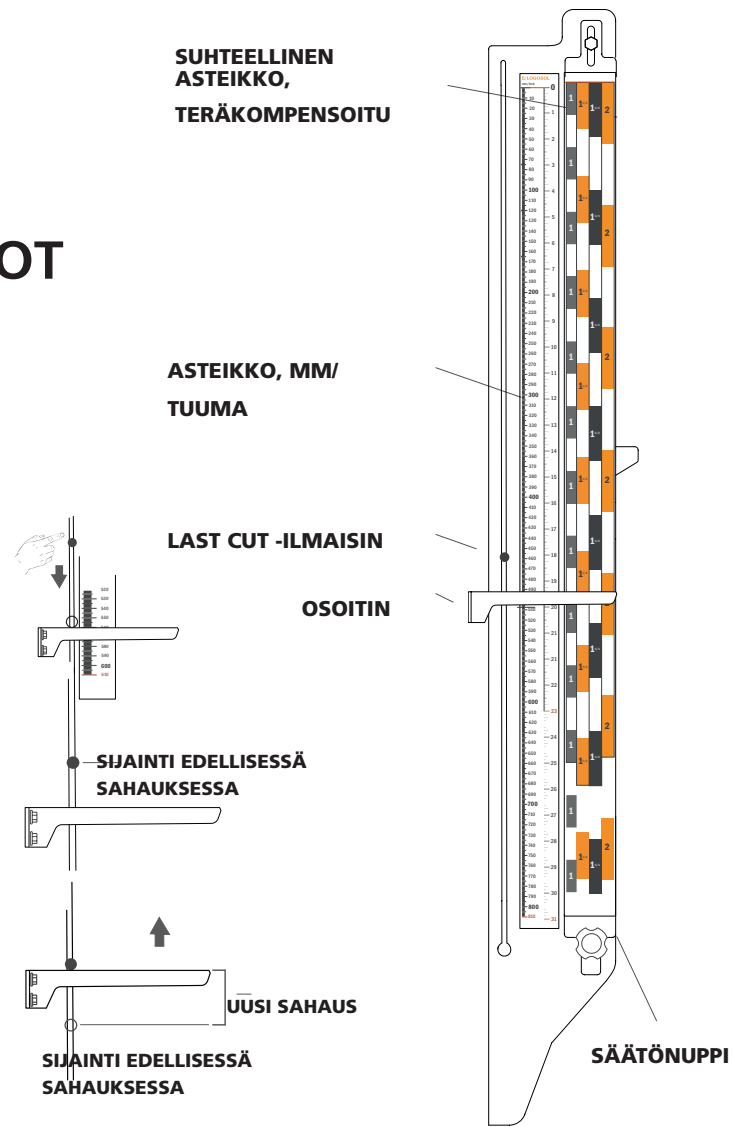
SAHALAITOKSEN TOIMINNOT

ASTEIKKOJEN TOIMINTA

Sahalaitoksessa on kaksi asteikkoa: millimetrias-
teikko näyttää tukkihyllyn ja sahanterän välisen
etäisyyden, ja teräkompensoitu asteikko näyttää eri
lautapaksuudet tuumina. Teräkompensoitua tuu-
ma-asteikkoa voidaan säätää asteikon alareunassa
olevalla säätönupilla. Sahaassa on myös Last Cut
-ilmaisain, joka auttaa muistamaan sahauspään sijain-
nin edellisellä sahauskerralla.

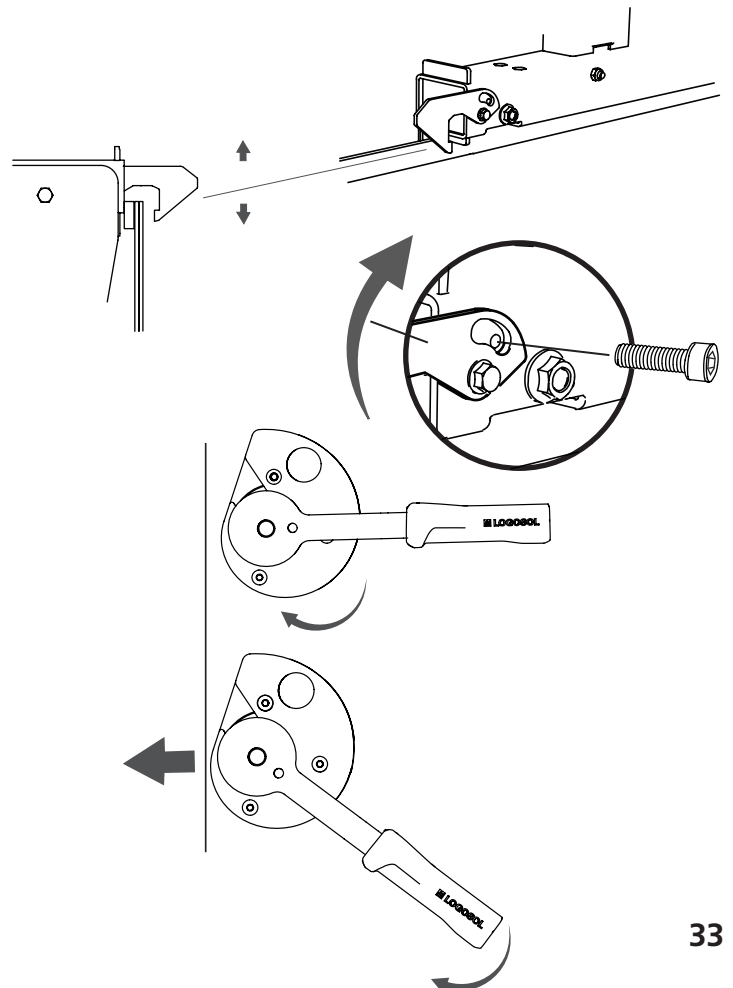
LAST CUT -ILMAISIN

Last Cut -toimintoa käyttäksesi työnnä nuppi alas
osoitinta vasten, ennen kuin aloitat sahausken. Kun
sitten nostat sahauspäää vetääksesi koneen takaisin
ennen seuraavaa sahauskertaa, nuppi "muistaa",
missä sahauspää oli edellisellä sahauskerralla. Kun
sahauspää lasketaan seuraavaa sahausta varten,
Last Cut -nuppi näyttää viimeisimmän sahaustason.



PYSÄKÖINTILUKITUS

Sahalaitos on varustettu kahdella salvalla,
jotka lukitsevat sahauspään paikalleen, kun se
siirretään kiskon jommassakummassa päässä
olevia pysäyttimiä vasten. Lukitus avataan
nostamalla salpaa jalalla ennen sahauspään
siirtoa. Automaattisen lukkiutumisen
estämiseksi lukitusosan voi kääntää ylös kiskon
päässä poistamalla ruuvin, joka rajoittaa
lukitusosan liikkumista.



TUKINPIDIKKEET

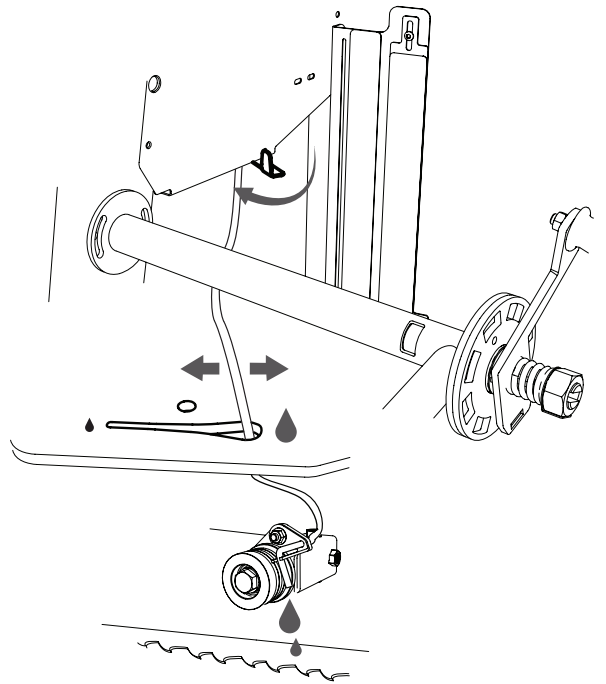
Sahalaitoksen mukana tulee kaksi tukinpidikettä, joiden
avulla tukki kiinnitetään tiukasti paikoilleen sahausta
varten. Tukinpidikkeet ovat epäkeskokiinnittimiä.

Aseta ensin epäkeskolevy kiinnitettävää tukkia
vasten. Pyöritä tätä varten levyä myötäpäivään.
Jatka kiristämistä kääntämällä kahvaa myötäpäivään
kuvan mukaisesti. Puristus vapautetaan suorittamalla
vaiheet päinvastaisessa järjestyksessä. Levyä ja kahvaa
käännetään tällöin vastapäivään.

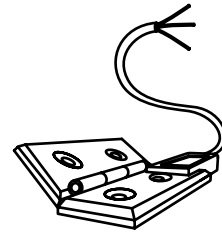
SAHALAITOKSEN TOIMINNOT

VESIJÄÄHDYTYS

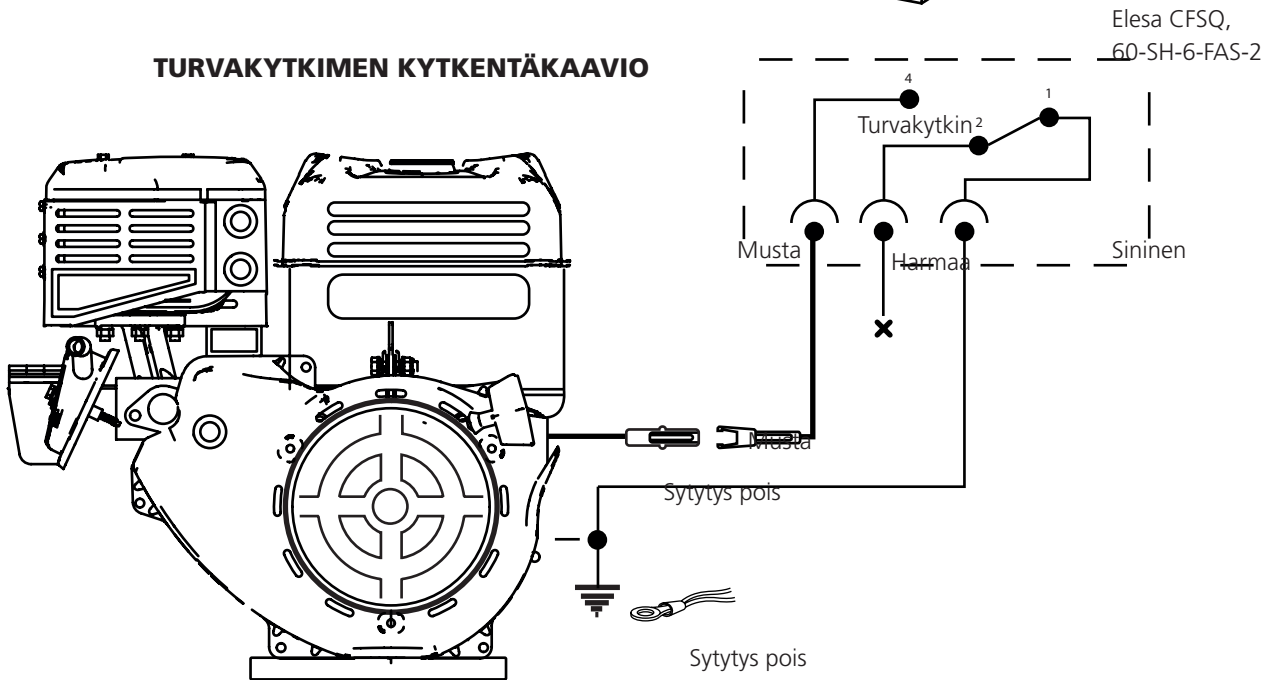
Vesijäähdytystä säädetään vivulla, joka sijaitsee sivulevyssä käyttäjän edessä. Alkuasennossa vipu on suorassa kulmassa levyyn nähden. Veden virtaus käynnistetään vetämällä vipu taaksepäin. Vesijäähdytyksen virtausta säädetään siirtämällä jäähdytysletkua moottorihyllyssä olevassa pitkulaisessa urassa.



KYTKENTÄKAAVIO














TURVAKYTKIMEN KYTKENTÄKAAVIO













KÄYTTÖ

KÄYTTÖ

-  **VAROITUS!** Leikkaava työkalu: Seiso aina konetta käyttäessäsi sahakelkan takana ja pidä kummatkin kädet kahvoilla. Älä koskaan seiso sahakelkan tai vannesahan terän edessä. Älä koskaan vedä sahakelkkaa leikkuun läpi.
-  **VAROITUS!** Puristumisvaara ja pyöriviä osia: jo vähäininkin sahauspään vapaakytkentämekanismiin kohdistuva voima voi saada sahauspään putoamaan kontrolloimattomasti ja saattaa kammen pyörimään nopeasti, mikä voi johtaa henkilövahinkoihin.
-  **VAROITUS!** Älä koskaan muuta tämän koneen rakennetta niin, ettei se enää vastaa alkuperäiskokoonpanoa. Älä käytä konetta, jos sitä on muutettu. Älä koskaan käytä muita kuin tässä käyttöohjeessa suositeltuja lisävarusteita.
-  **VAROITUS!** Vannesahan terän rikkoutuminen voi aiheuttaa terän osien sinkoutumisen ulos purujen ulostuloaukosta suurella nopeudella.
-  Valvo, ettei kukaan ole vannesahalaitoksen purujen ulostuloaukon puolella työskentelyn aikana. Vannesahan terän rikkoutumisen riski kasvaa, jos terää ei ole oikein asennettu tai huollettu.
-  Vannesahan terät ja sahalaitoksen muoviosat kestävät pakkasta -25 °C:seen saakka. Älä käytä vannesahalaitosta, kun lämpötila on alhaisempi kuin -25 °C.
-  Varmista, että kone on asennettu oikein mukana toimitettuja asennusohjeita mukaisesti ja että sitä on huollettu oikein näitä ohjeita noudattaen.
-  Älä koskaan työskentele yksin. Varmista aina, että kuuloetäisyydellä on joku aikuinen henkilö siltä varalta, että on tarpeen kutsua apua.
-  **VAROITUS!** Epäpuhtaista tukeista lentävien kappaleiden vaara.
-  Tarkista aina ennen sahausta, että tukkien kuoreen ei ole kiilautunut kiinni esineitä.

-  Vältä oleskelua tukkipinon ja vannesahalaitoksen välissä. Seiso aina tukkipinon sivulla, kun käsittelet tukkeja. Älä koskaan seiso paikassa, jossa on riski jäädä putoavan tukin alle.

Vaara-alue:

-  Vähimmäisturvaetäisyys vannesahalaitoksen ympärillä on esitetty kuvassa 1. Huomaa, että turvaetäisyys vannesahalaitoksen vasemmalla puolella on 15 m, sillä on olemassa riski, että terän osia lentää ulos purun ulostuloaukosta terän murruttua. Riskietäisyys muilla puolilla konetta on 5 m. [Kuva 1]
-  **VAROITUS!** Pidä kädet, käsivarret, jalat ja muut vartalon osat riittävän matkan päässä vannesahan terästä, kaapeleista ja muista liikkuvista osista.
-  **VAROITUS!** Vaara joutua sahakelkan yliajamaksi.
-  Kun työskentelet sahakelkan kanssa, käytä aina pysäköintilukitusta.
-  **VAROITUS!** Kompastumisriski kiskolla ja poikkitangoilla.
-  Älä koskaan oikaise kiskon yli. Ripusta sähkökaapelit niin, että ne eivät vaurioidu tai aiheuta kompastumisriskiä.
-  **VAROITUS!** Älä koskaan käytä polttomoottoria suljetuissa tiloissa. Huolehdi kunnollisesta tuuletuksesta. Pakokaasut sisältävät haitallisia aineita, jotka voivat aiheuttaa hengenvaaran.
-  **VAROITUS!** Puristumisvaara sahalaitoksen ja tukin välissä tukkia lastattaessa.
-  Tukkipinot on aina kiinnitettävä esimerkiksi sitomalla tukkien ympärille luotettava kiinnityshihna (katso kohta Työskentelyohjeet).
-  Älä koskaan kiipeä kiskon tai tukkialustan poikkitangon päälle.

KÄYTTÖ

Kovat oksat voivat aiheuttaa poikkeamia sahaustulokseen.

ENNEN JOKAISTA KÄYTTÖÄ:

Tarkista, että

- käyttäjä käyttää vaadittuja henkilönsuojaimia
- vaadittava kunnossapito on tehty
- vannesahan terä on pysähtyneenä paikallaan, kun moottori käy tyhjäkäynnillä
- kone seisoo tukevasti paikallaan ja kisko on tuettu koko matkaltaan
- sahakelkan kaatumisenestopyörät ja kiskonpäiden pysäytinkappaleet ovat paikoillaan
- kaikki vannesahalaitoksen osat ovat kiinnitettyinä ja toimintakykyisiä
- kaikki koneen turvavarusteet ovat paikoillaan ja toimivat
- vannesahan terä on oikein asennettu ja liikkuu vapaasti ja oikeaan suuntaan.

Ennen jokaista sahauskertaa:

Tarkista, että

- muita henkilöitä tai kotieläimiä ei oleskele koneen vaara-alueella
- työskentelypaikalla ei ole esteitä, jotka voivat aiheuttaa kompastumisriskin tai jotka haittaavat työskentelyä
- vannesahan terä liikkuu vapaasti koskettamatta työstettävän kappaleen tukkitukia ja tukinpidikkeitä
- kiskolla ei ole rojua, likaa tai vastaavaa

- työstettävä kappale on kiinnitetty kunnolla
- säädettävä teränsuojus on asetettu oikein työstettävän kappaleen suurimman leveyden mukaisesti.

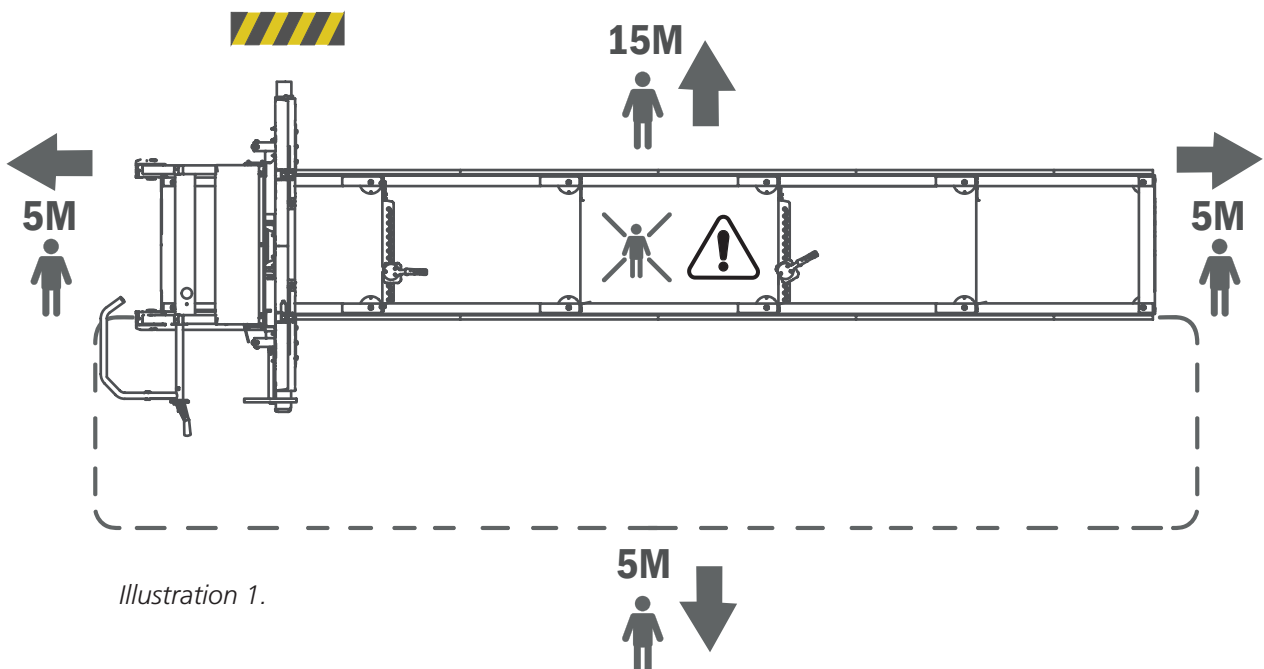
Käytön aikana:

VAROITUS! Palovammavaara. Moottori ja sen äänenvaimennin ovat hyvin kuumia sekä käytön aikana että jonkin aikaa käytön jälkeen. Tämä koskee myös tilanteita, joissa moottori käy tyhjäkäynnillä.

VAROITUS! Tulipalovaara! Bensiini ja bensiinihöyryt ovat hyvin tulenarkoja. Ota huomioon tulipalo-, räjähdys- ja sisäänhengitysvaarat.

Ennen polttoaineen täyttämistä moottorin on oltava sammutettuna ja moottorin on pitänyt saada jäähtyä 10 minuutin ajan.

Sammuta polttomoottori aina, kun poistut käyttäjän paikalta, vaikka vain hetkeksi, esimerkiksi sahatun puutavaran käsittelemiseksi tai kunnossapitotoimien suorittamiseksi.



KÄYTTÖ

SÄILYTYS

Lyhyenkin käyttökatkoksen aikana vannesahan terä on irrotettava koneesta ja säilytettävä lasten ja muiden henkilöiden ulottumattomissa.

Pitkäaikaisessa säilytyksessä

- polttoainesäiliö ja jäähdytysnestesäiliö on tyhjennettävä
- vannesahan terä on otettava pois koneesta
- polttoainehana on suljettava
- sahakelkka on lukittava paikalleen.

Säilytä vannesahalaitosta lasten ja muiden henkilöiden ulottumattomissa, mieluiten lukitussa tilassa.

- ! Jokaisen työskentelykerran jälkeen terä on löysättävä vannesahan terien kulumisen vähentämiseksi.

KUNNOSSAPITO

- ! **VAROITUS!** Vakavan henkilövahingon vaara.

- ! Ennen kuin teet koneelle huolto- ja kunnossapitotoimenpiteitä: käännä sytytyskahva OFF-asentoon ja sulje bensiinihana.

- ! **VAROITUS!** Palovammavaara. Moottori ja sen äänenvaimennin ovat hyvin kuumia sekä käytön aikana että pysäyttämisen jälkeen.

- ! Anna moottorin ja äänenvaimentimen jäähtyä ennen koneelle tehtäviä huolto- tai kunnossapitotoimenpiteitä.

PURUN KÄSITTELY

Jos sahalaitosta käytetään ulkona, sitä voidaan käyttää ilman puruimuria.

- ! Huolehdi siitä, että poistat koneen ympärille kerääntyneet purut säännöllisesti pois esimerkiksi lapiolla. Jos puruimuri on tarpeen, sen kapasiteetin on oltava vähintään 800 m³/h.

SAHALAITOKSEN SIIRTÄMINEN

- ! **VAROITUS!** Puristumisvaara.

- ! Pidä ihmiset ja eläimet koneen ympärillä olevan 5 metrin vaara-alueen ulkopuolella, kun koneen osia nostetaan ja siirretään. Varmista kuorma kuljetuksen ajaksi.

- ! Sahakelkkaa ja kisko-osaa ei saa nostaa tai siirtää yhdessä, vaan kuljetuksen on tapahduttava kahdessa osassa.

Sahakelkan nostaminen: Irrota sahakelkan kaatumisenestopyörät, yksi kummallakin puolella, ja nosta sen jälkeen turvallisilla nostovälineillä sahakelkkaa nostokorvakkeista, jotka sijaitsevat kelkan ylimmässä osassa. Paino, katso kohta Tekniset tiedot.

Kisko-osan nostaminen: Käytä lavahaarukoita tai haarukkatrukkia ja nosta kiskojen alapuolelta. Aseta puut suojaavaksi kerrokseksi haarukoiden päälle ennen nostoa. Varmista, että kisko-osa on hyvässä tasapainossa ja kiinnitä lasti lavahaarukoihin ennen kuljetusta. Paino, katso kohta Tekniset tiedot.

TANKKAUS

- ! **VAROITUS!** Palovammavaara. Bensiini on erittäin helposti syttyvä neste.

Ennen kuin tankkaat koneen moottorin, odota, kunnes moottori on jäähtynyt. Käännä sytytyskahva OFF-asentoon ja sulje bensiinihana.

Tankkaus: suorita tankkaus sahauspään ollessa sen alimmassa asennossaan ja sahakelkan ollessa lukittuna jommassakummassa kiskon päässä. Käytä suppiloa ja pyri välttämään läikkymistä.

- ! Imuletku: jos sahalaitokseen liitetään imuletku, siinä on oltava kierre, joka voidaan maadoittaa.

KÄYNNISTYS JA PYSÄYTYS

KÄYNNISTYS

1. Avaa bensiinihana siirtämällä liukusäädin oikealle asentoon "ON".
2. Kylmän moottorin käynnistämiseksi siirrä kuristimen säädin suljettu-asentoon (säädin vasemmalla). Moottorin ollessa lämmin kuristimen säädin jätetään auki-asentoon (säädin oikealla).
3. Kierrä virtalukko asentoon "ON".
4. Vedä varovasti käynnistyskahvasta, kunnes tunnet vastuksen, ja vedä sen jälkeen voimakkaasti. Palauta käynnistyskahva varovasti paikalleen.
5. Anna kaasua painamalla kaasusäädin sisään ääriasentoonsa saakka. Tämä saa polttomoottorin nousemaan käyttökierroksille ja vannesahan terän pyörimään.
6. Jos kuristin on suljetussa asennossa, siirrä kytkintä asteittain avoimempaan suuntaan sitä mukaa kuin moottori lämpenee.

PYSÄYTYS

Terän pyöriminen pysäytetään päästämällä työntökahvassa oleva kaasusäädin vapaaksi. Silloin vannesahan terä pysähtyy ja moottori menee tyhjäkäynnille. Sammuta tämän jälkeen moottori kiertämällä virtalukko asentoon "OFF" ja sulje sitten bensiinihana.

TYÖSKENTELYOHJEET

TUKKIPINO

Älä tee tukkipinoista 1 metriä korkeampia.


Tukit, joissa on kiinnittyneenä maata, hiekkaa tai savea, lyhentävät merkittävästi vannesahan terän käyttöikä ja lisäävät vannesahan terän murtumisriskiä. Vältä vetämästä tukkeja maata pitkin ja yritä pitää tukit mahdollisimman puhtaina.

Voi myös olla järkevää jakaa eri puulajien tukit eri pinoihin.


TUKKIPÖYTÄ


Tukkeja voidaan lastata vannesahalaitoksen kummaltakin sivulta. Jos tukkipino sijaitsee käyttäjän puolella, tukkipino täytyy kiinnittää ennen jokaista sahausta.


Rakenna tukkipöytä samalle korkeudelle kuin vannesahan poikkitangot. Jos tukkipöytä sijoitetaan vannesahalaitoksen vasemmalle puolelle, tukkipöydän täytyy loppua 10 cm ennen vannesahalaitoksen vasenta reunaa. Jos tukkipöytä sijoitetaan käyttäjän puolelle, tukkipöydän täytyy loppua n. 1 metrin päässä vannesahalaitoksesta ja tukkipöydän ja sahalaitoksen välissä on käytettävä siirreltäviä luiskalautoja. Varmista, että tukkipöydän takasivulla on suuret kiilat, jotta tukit eivät voi pyöriä pois tukkipöydältä.


 Varmista, että lähimpänä vannesahalaitosta olevat tukit on varmistettu niin, etteivät ne pääse vahingossa pyörimään vannesahalaitosta kohti sen ollessa käynnissä. [Katso kuva 2]

TUKKIEN LASTAUS

 **VAROITUS!** Puristumisvaara tukin ja vannesahalaitoksen välissä.

 Seiso aina tukkipöydän sivulla, kun käsittelet tukkeja. [Katso kuva 3, alue A]

 Vältä oleskelua tukkipöydän/tukkipinon ja vannesahalaitoksen välissä. Tukkipinon täytyy olla aina varmistettuna, kun oleskelet alueella B [katso kuva 3].

 Tukit on pyöritettävä pois tukkipöydältä. Älä laske niitä vannesahalaitoksen päälle.

Kun lastaat tukkia:

1. Aseta sahakelkka takimmaiseen asentoonsa kiskolla (kotiasento).

2. Kun tukki lastataan käyttäjän puolelta, tukkituet on nostettava ylimpään asentoonsa. Kun tukki lastataan vannesahalaitoksen vasemmalta puolelta, tukkituet on siirrettävä kiskon vastakkaiselle puolelle (käyttäjän puolelle) ja asennettava ylimpään asentoonsa. Kun tukki on vakaasti kiskolla, tukkituet siirretään takaisin vannesahalaitoksen vasemmalle puolelle.

3. Jos tukkipöydässä on irtoluiska, kiinnitä se niin, ettei tukkipöydän ja vannesahalaitoksen väliin jää rakoa.

4. Kytke tukkipöydällä olevien etummaisten tukkien lukitus irti.

5. Kieritä yksi tukki paikalle.

6. Varmista jälleen tukkipinon etummaiset tukit.

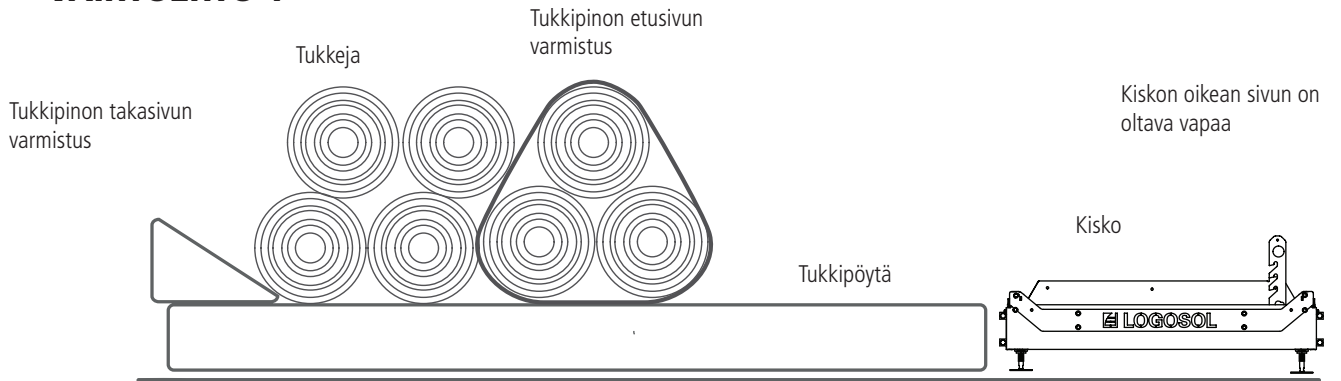
7. Kieritä varovasti tukkia vannesahalaitoksen tukkitukien päällä. Käytä tukinkäännintä. Keskitä tukki sivuttaissuunnassa tukkialustan poikkitangon yli.

8. Säädä tukkituet niin, että ne tukevat tukkia mutta eivät joudu kosketuksiin sahanterän kanssa. Lukitse tukkituet.

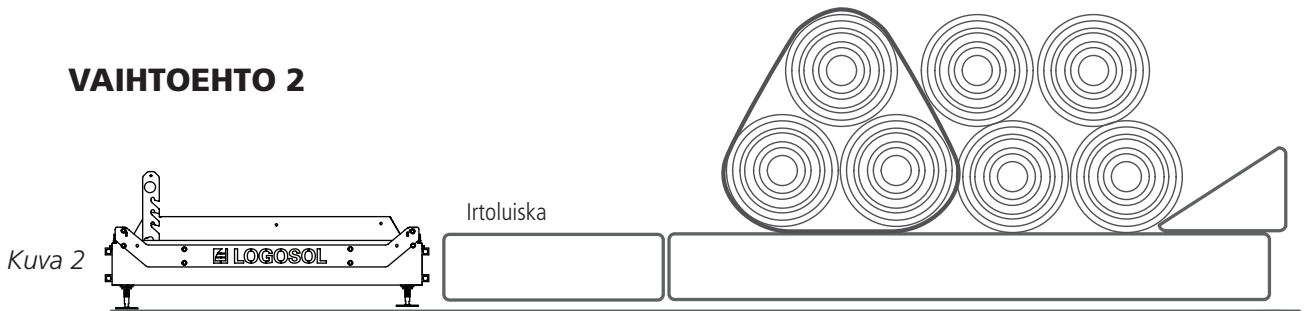
9. Säädä tukinpidikkeet niin, että ne asettuvat tukkitukien keskelle tukin vastakkaisella puolella. Säädä tukinpidikkeiden korkeutta niin, että ne lukitsevat tukin. Varmista kuitenkin, että tukinpidikkeet eivät voi joutua kosketuksiin vannesahan terän kanssa.

TYÖSKENTELYOHJEET

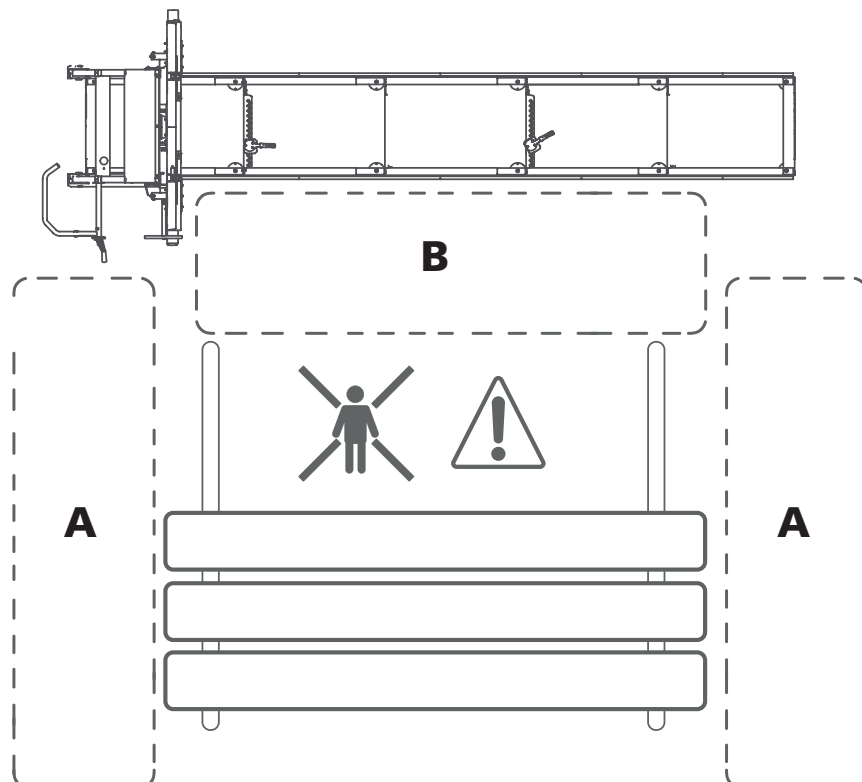
VAIHTOEHTO 1



VAIHTOEHTO 2



Kuva 3



TYÖSKENTELYOHJEET

SAHAUSRAON SÄÄTÖ

Sahauspään sijaintia voidaan säätää portaittain sahausryövyden säätämiseksi. B751 PRO -vannesahalaitoksessa on vakiovarusteena 1", 1 1/2", 1 3/4" ja 2" asteikot sahausraon kompensoinnilla. Sahaussyvyys säädetään sahauspään kammien avulla. Kierrä sitä alaspäin, kunnes valitun asteikon merkintä on osoittimen kohdalla.

SAHAUS

VAROITUS! Leikkaava työkalu:



Seiso aina konetta käyttäessäsi sahakelkan takana ja pidä kummatkin kädet työntökahvoilla. Älä koskaan seiso sahakelkan tai sahanterän edessä. Älä koskaan vedä sahakelkkaa taaksepäin leikkuun läpi.

VAROITUS! Lue läpi kaikki turvallisuusohjeet, jotka esitetään *Turvallisuusohjeet-osion* kohdassa *Ennen jokaista sahauskertaa, ja noudata niitä.*

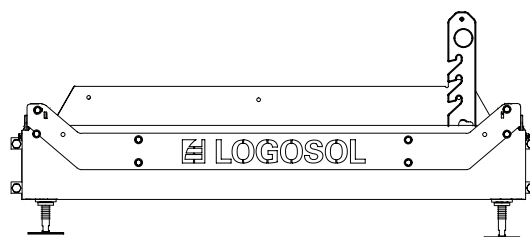
1. Suorita ennen sahalaitoksen käyttöä kaikki tarkastukset, jotka esitetään *Turvallisuusohjeet-osion* kohdassa *Ennen jokaista käyttöä.*

2. Nosta tukkitukia irrottamalla ne ja sijoittamalla ne halutulle korkeudelle.

VAROITUS! Puristumisvaara.



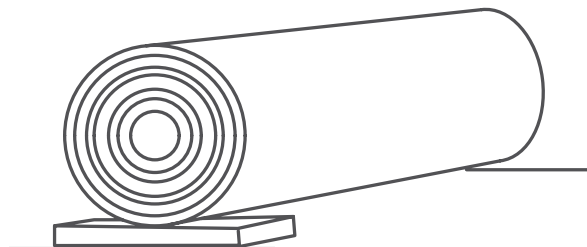
! Varo sormia tukkitukien laskeutuessa. Tarkista, että tukkituet on painettu kunnolla niiden kiinteisiin kiinnityspisteisiin.



3. Käytä lisävarusteena saatavaa tukinkäännintä kierittäessäsi tukkia tukkialustalla. Keskitä tukki tukkialustalla ja kieritä sitä tukkitukia kohden. Tarkista tukin asento tukkialustalla. Jotta tukki voitaisiin sahata täysin läpi, sen pää ei saa olla viimeisen poikkitangon ulkopuolella.

4. Kieritä tukki asentoon, joka mahdollistaa parhaan sahaustuloksen.

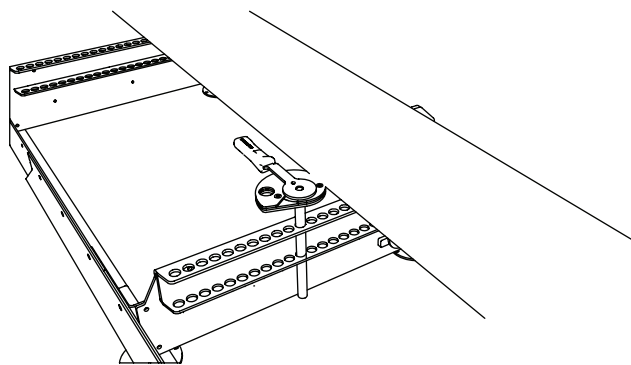
5. Jos tukki kapenee selvästi päästä toiseen, tämä on kompensoitava parhaan mahdollisen sahaustuloksen saavuttamiseksi. Sahaus halutaan aina tehdä samansuuntaisesti tukin keskilinjan kanssa. Määritä tukin alustan poikkitangon ja tukin kapean pään välinen etäisyys.



Välikkeen käyttö.

TYÖSKENTELYOHJEET

6. Kiristä tukki tukevasti paikalleen tukinpidikkeiden avulla. Säädä tukinpidikkeiden korkeus, mutta älä aseta niitä liian korkealle, jotta sahanterä ei kosketa niitä.



Tukinpidike. Suosittelemme käyttämään kahta tukinpidikettä.

7. Aseta sahauspään korkeus ensimmäistä sahausta varten leikkaussyvyyden säätökammen avulla. Kammen kiertäminen myötäpäivään nostaa sahauspäättä ja kiertäminen vastapäivään laskee sahauspäättä.

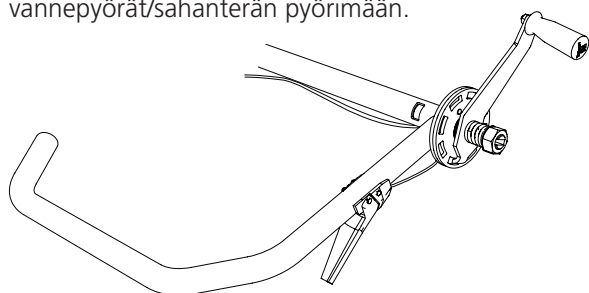
8. Tarkista, ettei sahanterä osu tukkitukiin ja tukinpidikkeisiin.

9. Aseta säädettävä teränsuojus ottaen huomioon tukin levein osa.

10. Avaa sahanterän jäähdytyshana niin, että neste tippuu teränohjausrullalle/sahanterälle.

11. Suorita ennen jokaista sahausta kaikki tarkistukset, jotka esitetään *Turvallisuusohjeet-osion* kohdassa *Ennen jokaista sahauskertaa*.

12. Asetu sahakelkan työntökahvan taakse ja käynnistä polttomoottori. Anna kaasua painamalla käyttövipu sisään äriasentoonsa saakka. Tämä saa polttomoottorin nousemaan käyttökierroksille ja vannepyörät/sahanterän pyörimään.



Työntökahva ja käyttövipu.

13. Pitämällä molemmat kädet työntökahvalla, työnnä sahakelkkaa varovasti eteenpäin, kunnes sahanterä alkaa sahata tukkia. Kun koko vannesahan terä on tukin sisällä, syöttönopeutta voidaan lisätä. Mukauta syöttönopeus sellaiseksi, että sahausraosta tulee suora ja tasainen. Vähennä syöttönopeutta ohitettaessa oksakohtia ja valitse pienempi syöttönopeus sahattaessa paksuja tukkeja ja kovia puulajeja. Vähennä syöttönopeutta myös, kun lähestyt tukin loppupäättä.

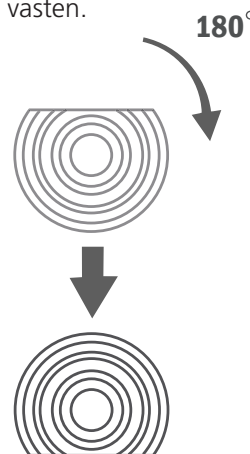
14. Heti, kun olet sahannut tukin läpi, vapauta käyttövipu ja anna sahanterän pysähtyä. Vinkki: päästä kaasu juuri ennen kuin terä tulee tukista ulos; näin saat terän pysähtymään nopeammin.

15. Poista sahattu osio tukin päältä.

16. Nosta sahauspäättä hieman ja siirrä sahakelkka käsin takaisin sen alkuasemaan.

17. Aseta seuraavan sahausksen korkeus. Käytä kampea ja lue arvot asteikoilta.

18. Kieritä tukkia 180° niin, että juuri sahattu pinta on tukkialustaa vasten.

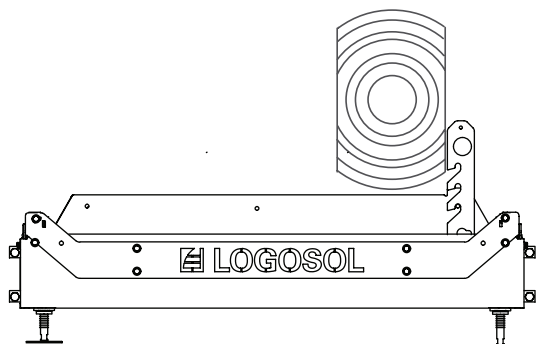


Käännä tukkia 180° niin, että juuri sahattu pinta on tukkialustaa vasten.

Laske tukkitukia ja tukinpidikkeitä alas niin, että ne eivät voi joutua kosketuksiin sahanterän kanssa, ja purista tukki kiinni. Saha, kunnes pelkka on halutun levyinen.

TYÖSKENTELYOHJEET

Käännä tukkia 90° niin, että jokin juuri sahatuista pinnoista on tukkitukia vasten, ja purista tukki kiinni. Nyt voidaan tehdä kolmas sahaus ja saada valmiita lautoja. Tässä tilanteessa voi olla tarpeen kompensoida tukin kartiomaisuus. Laske tukkitukia asteittain ja sahaa pelkka kuoren osoittaessa alaspäin.



19. Kun olet kääntänyt tukin viimeisen kerran viimeisten lautojen sahaamiseksi, sinun täytyy laskea oikea aloituskohta, jotta viimeinen lauta voidaan sahata halutusti. Tee tarkistus laskemalla sahanterä alas niin, että se lepää tukkia vasten. Sen jälkeen voit

Käännä tukkia 90° niin, että jokin juuri sahatuista pinnoista on tukkitukia vasten, ja purista tukki kiinni.

lukea absoluuttiselta asteikolta, kuinka paljon puuta sahanterän alla on vielä jäljellä. Aseta sahauspää halutulle korkeudelle.

VINKKI: Helpoin tapa on kääntää pelkka vasta sitten, kun materiaalia on jäljellä yhdelle 2" laudalle. Tällöin laskemista ei tarvita.

SAHATUN PUUTAVARAN KÄSITTELY


Kun pelkasta sahataan lautoja, laudat voidaan joko nostaa pelkalta heti pois tai jättää ne siihen ja sahata useita lautoja ennen puutavaran käsittelyä.


Kun laudat nostetaan kiskolta, varmista, että sahauspää on lukittuna kiskon jommassakummassa päässä. Siirrä sahattu puutavara sen jälkeen varastointipaikkaan. Aseta lautakerrosten väliin välirimoja kuivumisen helpottamiseksi.

KUNNOSSAPITO


KUNNOSSAPITO

Tässä osiossa kuvataan koneelle määrävlein suoritettavat kunnossapitotoimet, jotka käyttäjän odotetaan suorittavan. Noudata annettuja kunnossapitovälejä tarkasti, sillä se luo pohjan sahalaitoksen asianmukaiselle toiminnalle.


 **VAROITUS!** Vakavan henkilövahingon vaara:


 Ennen kuin teet koneelle huolto- ja kunnossapitotoimenpiteitä: käännä sytytyskahva OFF-asentoon ja sulje bensiinihana.


 **VAROITUS!** Viiltohaavojen vaara:

 Kokoontaitetut vannesahan terät voivat purkautua voimalla aivan odottamatta. Käsittele kokoontaitettuja vannesahan teriä suurella varovaisuudella.

 **VAROITUS!** Palovaara:


 Älä tupakoi äläkä tee vannesahalaitoksessa mitään sellaista työtä (esimerkiksi hitsausta tai hiontaa), joka voi synnyttää sytytyskipinän polttoaineen tai tulenaran materiaalin läheisyydessä.

 Jos tankkauksen yhteydessä koneen päälle läikkyä polttoainetta, se on välittömästi kuivattava pois. Jos polttoainetta läikkyä vaatteille, vaihda välittömästi vaatteet.

 Älä koskaan käytä moottoria, jos ilmenee polttoaine- tai öljyvuotoja. Pysäytä moottori aina tankkauksen ajaksi.

KUNNOSSAPITO

SAHANTERIEN KÄSITTELY

 **VAROITUS!** Leikkaava työkalu: Koneen virheellinen käsittely voi johtaa hengenvaarallisiin henkilövahinkoihin. Sahanterät ovat erittäin teräviä.

 **VAROITUS!** Viiltohaavojen vaara.

Sahanteriä käsiteltäessä:

- Käytä aina nahkaisia (luokan 1) suojakäsineitä.
- Käytä aina tiiviisti sulkeutuvia suojalaseja tai visiiriä.
- Käytä suojajalkineita, joissa on sahausuojaja, teräskärki ja liukumaton pohja.
- Käytä aina täyspitkiä suojahousuja.
- Pidä henkilöt ja eläimet turvallisen etäisyyden, vähintään 5 metrin, päässä.

VANNESAHAN TERÄN VAIHTO

On tärkeää vaihtaa sahanteriä säännöllisesti, jotta voit saavuttaa parhaan mahdollisen sahaustuloksen. Yhdellä sahanterällä voi normaalisti sahata 15–30 tukkia, ennen kuin on sahanteriä on tarpeen vaihtaa. Kuoren likaisuus vaikuttaa kuitenkin huomattavasti vaihtoväliin. Tylsien sahanterien käyttö aiheuttaa aaltoilevaa tai epätäydellistä sahausjälkeä, lyhentää sahanterien käyttöikää ja suurentaa terän murtumisriskiä. Käytä aina suojakäsineitä käsitellessäsi sahanteriä.

Sahanterän irrottaminen:

1. Pienennä terän kiristystä kiertämällä T-kahvaa vastapäivään.
2. Avaa vannepyörien suojuukset.
3. Ota sahanteriä pois vannepyörien päältä.

Uuden sahanterän asennus:

1. Aseta sahanteriä ensin teränohjainten alle ja sitten vannepyörien ympärille. Varmista, että sahanhampaat osoittavat itseesi päin.
2. Pyöritä vannesahan terää käsin sahausraon suuntaan ja tarkista samalla, että terän liike ei ole muuttunut. Katso terän sijainnin säätö pituussuunnassa, sivu 25.
3. Kiinnitä vannepyörien suojuus takaisin paikalleen.
4. Sulje luukku.

VOITELUKOHDAT

Jotta sahalaite pysyisi hyvässä kunnossa monien vuosien ajan ja sen käyttö olisi mahdollisimman ongelmaton, sahalaiteksen osat on tärkeää voidella alla esitetyn mukaisesti. Voitelu tulee suorittaa:

- heti asennuksen jälkeen, ennen kuin sahalaite otetaan käyttöön
- 50 käyttötunnin välein, mutta kuitenkin vähintään kerran vuodessa.

Sahalaiteksessa tulee käyttää seuraavia voiteluaineita:

- Superflo tuotenro: 9999-000-5115
- Yleisvoiteluöljy tuotenro: 9999-000-5105
- Silikoni tuotenro: 9999-000-5110
- Voitelurasva ISO-L-XCCIB2

Kiskon putkiosiot

Voiteluaine: yleisvoiteluöljy

Aseta spraypurkin putkisuutin kaikkiin aukkoihin ja suihkuta putkiosoiden sisäpinta korroosiolta suojaamiseksi.

Kiskon yläosiot, joita pitkin sahakelkka kulkee

Voiteluaine: yleisvoiteluöljy

Terän kiristykseen T-kahva

Voiteluaine: voitelurasva tai Superflo

Kierrä T-tanko ulos ja voitele kierretanko runsaalla rasvamäärällä.

Sahauspään nostoketjut ja ketjuvälitys

Voiteluaine: Superflo

Voitele koko ketju.

Nostovinssin akseli

Voiteluaine: Superflo

Voitele ulkopuolisesti molemmin puolin.

Bensiinimoottorin kaasuvaijeri ja kahva

Voiteluaine: Superflo

Voitele kahvan nivel ja ruiskuta öljyä vaijeriin sen päistä. Mikäli vaijeri kulkee jäykästi, ota vaijeri pois suojuksesta ja voitele koko vaijeri ja vaijerisuojuksen sisäpuoli ennen uudelleen asennusta.

Sahakelkan pylväspotket

Voiteluaine: silikoni

Voitele sahauspään liukupinnat sekä muoviohjaimet.

KUNNOSSAPITO

VANNESAHALAITOKSEN PUHDISTUS

Puhdista vannesahalaitos jokaisen työskentelykerran jälkeen. Lakaise pois sahanpurut ja sahauspöly vannepyörien suojuksen sisäpuolelta sekä kiskon pyörän suojuksen sisäpuolelta sekä kiskon päältä ja ympäriltä. Pyyhi maalatut pinnat ja muoviosat silikonispraylla (tuotenro: 9999-000-5110). Voitele liikkuvat osat Super Folla (tuotenro: 9999-000-5115).

VESISÄILIÖ

Tyhjennä säiliö ja letkut vedestä, jos lämpötila on laskemassa nollan alapuolelle. Pakkasella voiteluaineena voi käyttää lasinpesunestettä. Älä koskaan käytä glykolia tai palavia nesteitä jäähdytysaineena.

SAHANTERÄN VAAKASUORA LINJAUS

Tarkista ennen jokaista työskentelykertaa, että sahanterä on samansuuntainen tukkihyllyn kanssa.

POLTTOMOOTTORI

Tarkista moottorin öljytaso ennen jokaista työskentelykertaa. Noudata moottorin ohjekirjan huolto-ohjelmaa.

SAHAUSPÄÄN NOSTOKETJUT

Tarkista sahauspään nostoketjut vaurioiden varalta. Vaihda ketjut tarvittaessa.

TURVATOIMINTOJEN TARKASTUS

Tarkista ennen jokaista työskentelykertaa, että seuraavat turvatoiminnot toimivat asianmukaisesti: Tarkista, että kaasukahva palautuu lähtötilaansa, eli moottori siirtyy tyhjäkäynnille, kun kahvasta päästetään irti. Jos näin ei tapahdu, voitele kaasusäädinvaijeri Super Folla (tuotenro: 9999-000-5115). Tarkista, että sahausuojan saranassa oleva kytkin toimii. Tarkastus tehdään avaamalla suojakotelot moottorin ollessa sammutettuna ja kuuntelemalla, laukeaako kytkin.

KISKON TASAISUUS

Tarkista ennen jokaista työskentelykertaa, että kisko on vaakasuorassa, erityisesti talvella, jolloin routa voi vaikuttaa alustaan.

VANNEPYÖRIEN HIHNAT

Tarkista säännöllisesti vetopyörän hihnan kunto ja ei-vetävän pyörän hihnan kunto. Vaihda kuluneet ja vaurioituneet osat. Tarkista säännöllisesti vetohihnan kireys ja säädä tarvittaessa.

TERÄNOHJAIMET

Tarkista säännöllisesti teränohjausrullien kunto ja se, että teränohjausrullan laipan ja vannesahan terän välinen etäisyys on 3–5 mm. Vaihda kuluneet tai vaurioituneet teränohjaimet uusiin.

VANNEPYÖRÄN SUOJUS

Puhdista vannepyörien ja sahanterän suojusten sisäosa sahanpurusta ja sahauspölystä joka työtunti tai terän vaihdon yhteydessä.

VANNESAHAN TERÄT

Vaihda vannesahan terä suunnilleen joka toinen työtunti uuteen, terävään vannesahan terään.

VIANMÄÄRITYSKAAVIO

ONGELMA/OIRE	TODENNÄKÖINEN SYY	TOIMENPITEET
Sahanterä tylsyy nopeasti.	<ul style="list-style-type: none"> • Likaiset tukit • Kulunut sahanterä 	<ul style="list-style-type: none"> • Vältä vetämästä tukkeja maata pitkin. • Irrota kuori siitä kohtaa, josta sahanterä alkaa sahaamaan. • Sahaat tukit nelikulmaisiksi pelkiksi, ennen kuin sahaat laudat, jotta voit vähentää kuoren läpi suoritettavien sahausten määrää. • Vaihda sahanterä.
Aaltomaiset sahausjäljet	<ul style="list-style-type: none"> • Tylsä sahanterä • Liian suuri syöttönopeus • Liian alhainen syöttönopeus • Sahattava tukki osittain jäänyt 	<ul style="list-style-type: none"> • Teroita sahanterä. • Pienennä syöttönopeutta. • Lisää syöttönopeutta. • Anna tukin sulaa tai jäätyä kokonaan ennen sahausta. VINKKI: Älä sahaa tukkia aluksi alhaisemmalla nopeudella, vaan vie terä tukkiin heti oikealla sahausnopeudella.
Sahanterä siirtyy alas- tai ylöspäin sahauksen aikana.	<ul style="list-style-type: none"> • Riittämätön sahanterän kireys • Liian suuri syöttönopeus • Vaurioitunut sahanterä • Sahanterä ei kulje oikein vannepyörien yli. 	<ul style="list-style-type: none"> • Lisää sahanterän kireyttä. • Pienennä syöttönopeutta. • Vaihda sahanterä. • Asenna sahanterä oikein ja säädä terän liike.
Murtuma vannepuun terässä	<ul style="list-style-type: none"> • Sahanterä on kulunut. • Tylsä ja/tai väärin asennettu sahanterä • Liian tiukaksi kiristetty sahanterä • Teränohjauksellia ei ole sovitettu vannepyöriä vasten. • Kuluneet vannepyörien holkit, jolloin vannepuun terä kulkee suoraan metallia vasten. 	<ul style="list-style-type: none"> • Vaihda sahanterä. • Teroita sahanterä. • Vähennä sahanterän kireyttä. • Säädä teränohjaimia. • Vaihda vannepyörien holkit.
Sahatut puut paksuudeltaan epätasaisia	<ul style="list-style-type: none"> • Sahausalusta joustaa riittämättömän tuen vuoksi. 	<ul style="list-style-type: none"> • Tue kisko ja tukki alusta ohjeiden mukaisesti.
Sahanterä ei kulje oikeassa linjassa ja hyppää pois vannepyöriä.	<ul style="list-style-type: none"> • Virheellinen vannepyörän asennus • Kuluneet jäykisteet vannepyörissä 	<ul style="list-style-type: none"> • Säädä vannepyörät ohjeiden mukaisesti. • Vaihda jäykisteet.
Sahanterä ei sahaa.	<ul style="list-style-type: none"> • Sahanterä asennettu väärään suuntaan 	<ul style="list-style-type: none"> • Irrota sahanterä, ota se ulos, käännä terien suuntaa vääntämällä terä ympäri ja asenna uudelleen. • Mikäli vannepuussa on sähkömoottori, tarkista, että moottori pyörii oikeaan suuntaan. Mikäli ei, suorita sähkömoottorille vaiheenkääntö.
Sahanterä on jännitetty, vaikka sen kiristys on poistettu T-kahvan avulla.	<ul style="list-style-type: none"> • Terän kiristysmekanismi takertelee. 	<ul style="list-style-type: none"> • Paina T-kahva sisäänpäin.
Sahauspää liikkuu raskaasti ylös ja alas.	<ul style="list-style-type: none"> • Pystyohjaimet ovat liian ahtaat. • Sahauspään nostovivassin kela on voitelematta. 	<ul style="list-style-type: none"> • Voitele silikonilla ja tarvittaessa löysää niitä hieman. • Voitele Super Flolla.
Sahauspää pitää ääntä alas laskettaessa.	<ul style="list-style-type: none"> • Kisko-osa ei ole tasainen ja häiritsee sahakelkan liikkumista. 	<ul style="list-style-type: none"> • Tasoita kisko-osa suoraksi ohjeiden mukaisesti.
Sahanterä ylikuumentuu sahauksen aikana.	<ul style="list-style-type: none"> • Vesi on loppu vesisäiliöstä. • Vesihana on suljettu. 	<ul style="list-style-type: none"> • Täytä vedellä. • Avaa vesihana.
Moottori ei käynnisty.	<ul style="list-style-type: none"> • Sytytyskahva on OFF-asennossa. • Suojakotelon kytkin on aktivoituna. 	<ul style="list-style-type: none"> • Käännä sytytyskahva ON-asentoon. • Tarkista toiminta.



Vaatimustenmukaisuusvakuutus

Direktiivin 2006/42/EY liitteen 2A mukaisesti

Logosol AB
Arkivägen 6
871 53 Härnösand

vakuuttaa täten, että **Logosol B1001**

on valmistettu täyttämään vaatimukset, jotka on esitetty konedirektiivissä 2006/42/EY ja EMC-direktiivissä 2014/30/EU

sekä että se on valmistettu täyttämään seuraavat yhdenmukaistetut standardit:
EN ISO 12100:2010, EN 60204-1:2018,
EN 50370-1:2005, EN 50370-2:2003.

Ilmoitettu laitos, 0404, RISE SMP Svensk Maskinprovning AB, Box 7035, 750 07 Uppsala, Sverige, on suorittanut EY-tyyppitarkastuksen direktiivin 2006/42/EY artiklan 12 kohdan 3b mukaisesti. EY-tyyppitarkastustodistuksen numero on 0404/17/2408.

Toimitettu vannesahalaitos on yhdenmukainen EY-tyyppitarkastuksessa käytetyn koneyksilön kanssa.

Härnösand, 23.11.2022

Fredrik Forssberg, toimitusjohtaja

LOGOSOL

LOGOSOL SWEDEN

Arkivägen 6, SE-871 33 Härnösand
+ 46 611-182 85 | info@logosol.com | www.logosol.com