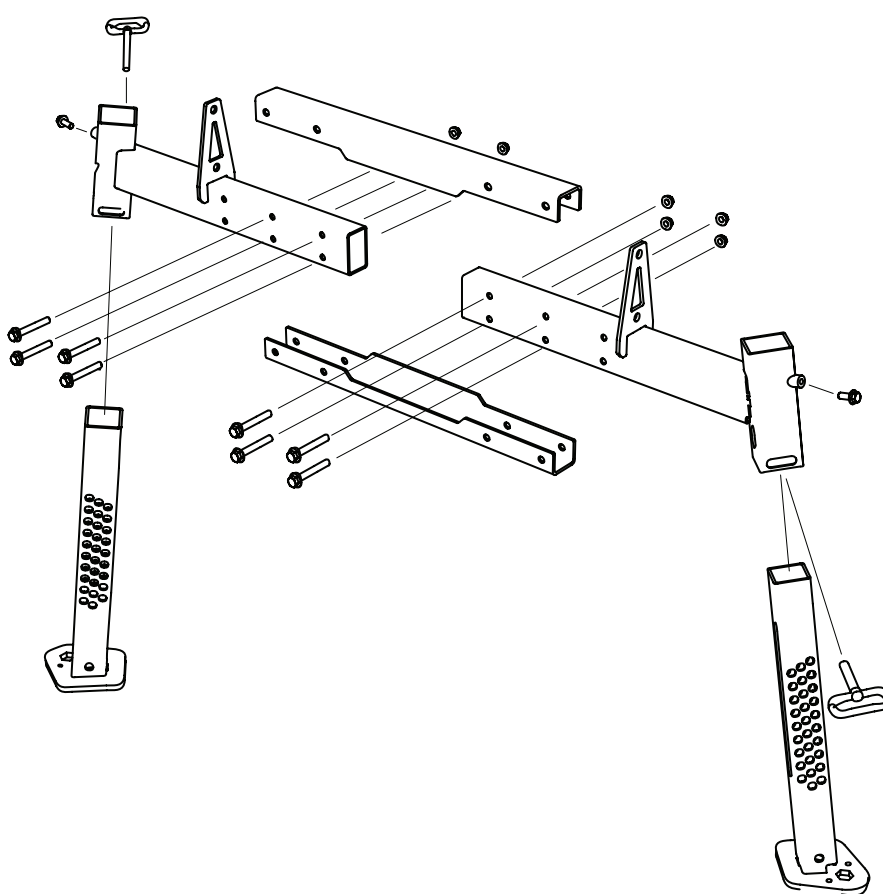


# KASUTUSJUHEND

Art nr 0458-395-2237

RED: 2



**TUGIJALG**  
B1001 / B751 PRO

# TÄNAME, ET VALISITE LOGOSOLI MASINA!

Meil on hea meel, et näitate üles usaldust meie vastu, ostes selle masina. Teeme kõik endast oleneva, et vastata teie ootustele.

Logosol on valmistatud saage alates 1989. aastast ja sellest ajast alates tarninud umbes 50 000 masinat rahulolevatele klientidele üle kogu maailma.

Hoolitseme teie ohutuse eest ja ka selle eest, et saavutate masinaga võimalikult hea tulemuse. Seetõttu soovime teil leida aega selleks, et lugeda see kasutusjuhend enne masinaga töötamist korralikult läbi.

Head kasutamist!

*Bengt-Olov Byström*

**Bengt-Olov Byström**  
asutaja  
Logosol Härnösandis



Enne seadme kasutamist lugege kasutusjuhend hoolikalt läbi ja veenduge, et saate kõigest aru.



See kasutusjuhend sisaldab olulisi ohutusjuhiseid.



**HOIATUS!** Ebaõige kasutamine võib põhjustada kasutajale või teistele inimestele raskeid vigastusi või surma.



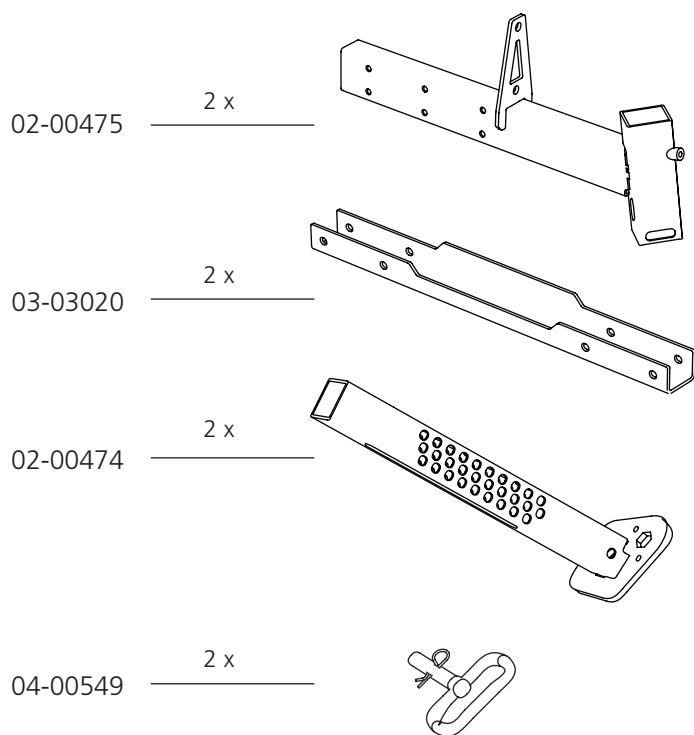
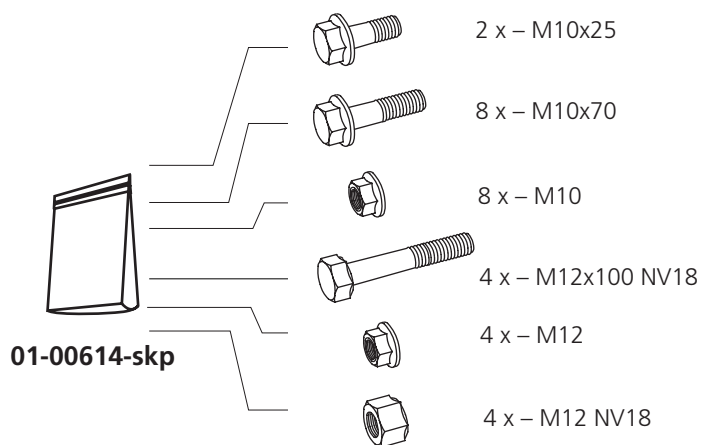
LOGOSOL jätkab käimasolevat arendustööd.  
Seetõttu peame jätma endale õiguse muutusteks toodete konstruktsioonis ja disainis.  
Dokument: Tugijala kasutusjuhend  
Juhendi tootenumber: 0458-395-2230  
Tekst: Martin Söderberg  
Illustratsioon: Martin Söderberg, Anna Fossane  
Viimati muudetud: detsember 2022  
© 2022 LOGOSOL, Härnösand, Rootsi

# OHUTUSJUHISED

- Enne saega tööle asumist lugege hoolikalt läbi kogu käsiraamat. Ohutuseeskirjade eiramine võib olla eluohtlik!
- Veenduge, et kõik saega töötavad isikud on ohtudest täielikult teadlikud ja käsiraamatut lugenud. Käsiraamat peab olema saega töötavatele isikutele alati käepärast. See kehtib ka siis sae laenamisel ja müümisel.
- Alla 18-aastased isikud ei tohi saagi kasutada.
- Lapsed ja loomad ei tohi töö ajal viibida sae lähedal.
- Pidage kinni ohutuskaugusest, mis on tingitud valju müra ja tera purunemise korral väljapaiskumise ohu tõttu.
- Saega töötav isik peab olema heas vormis, terve ja puhanud. Tehke töö ajal regulaarselt pause. Ärge töötage alkoholi, narkootikumide või ravimite mõju all ega uimases või tähelepanematus olekus.
- Saega töötamise ajal peab nähtavus olema alati hea. Ärge töötage pimedas või kui olete nägemispuudega.
- Veenduge, et teised isikud on kuuldekaugusel, kui peaksite vajama abi.
- Lisavarustuse paigaldamise korral kasutage ainult LOGOSOL-i poolt valmistatud või selgesõnaliselt heaks kiidetud tooteid. Muud seadmed võivad põhjustada õnnetuste ja neid ei tohi kasutada. LOGOSOL loobub igasugusest vastutusest vigastuste või varalise kahju eest, mis on tingitud heakskiitmata lisaseadmetega saeveskite kasutamisest.
- Kandke alati isikukaitsevahendeid. Sobiv riietus on tihedalt istuv üleriietus. Ärge kunagi kandke töö ajal lõdvalt liibuvaid riideid, mantlit vms. Kandke terasest varbakaitse ja tihedamustrilise tallaga kingi, mis tagavad hea haarduvuse. Ärge kandke salli, lipsu, ehteid jms, mis võivad seadmesse kinni jääda.

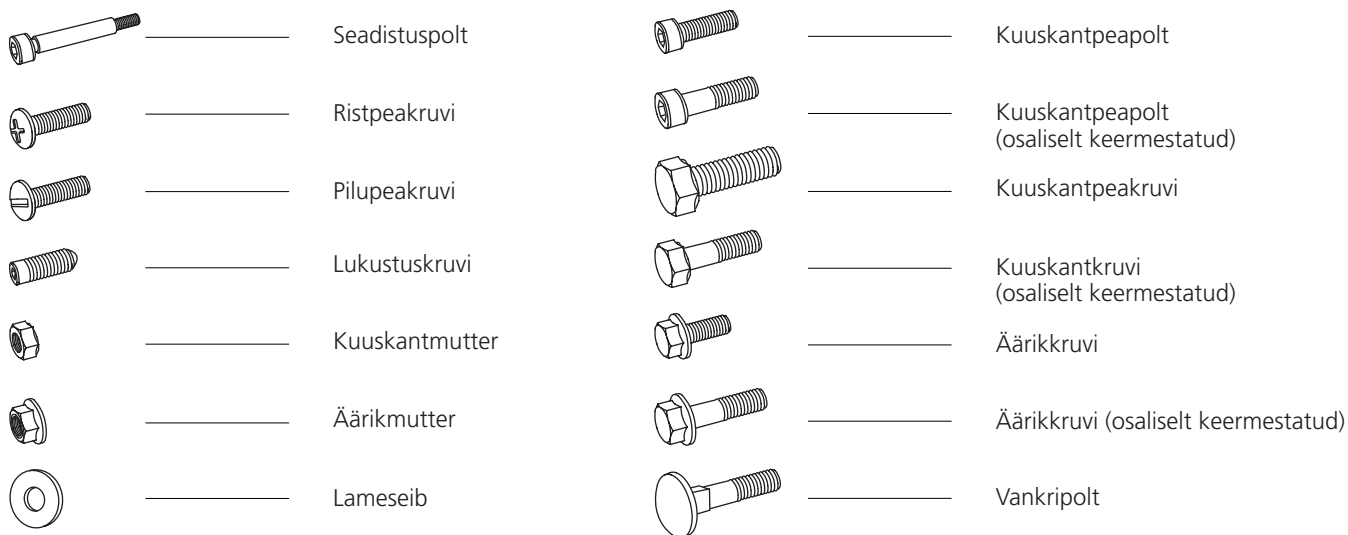


**8310-001-0050**



## POLT/MUTTER

Kinnitusdetailide määratlus.



## LISASÜMBOLID

Järgmisi sümboleid kasutatakse ülaltoodud piltide lisana detaili kujunduse kirjeldamiseks.



Madal



Tensilock-lukk



Lukk



Süvistatud

## MÕÖTMED/PIKKUS

Kinnitusdetailide mõõtmed esitatakse läbimõõduna (M) ISO 68-1. Sellele järgneb kruvide puhul pikkusmõõde; kruvi mõõde on kruvi see osa, mis süvistatakse paigaldatava materjali sisse.

(Läbimõõt)

(Pikkus)

M8

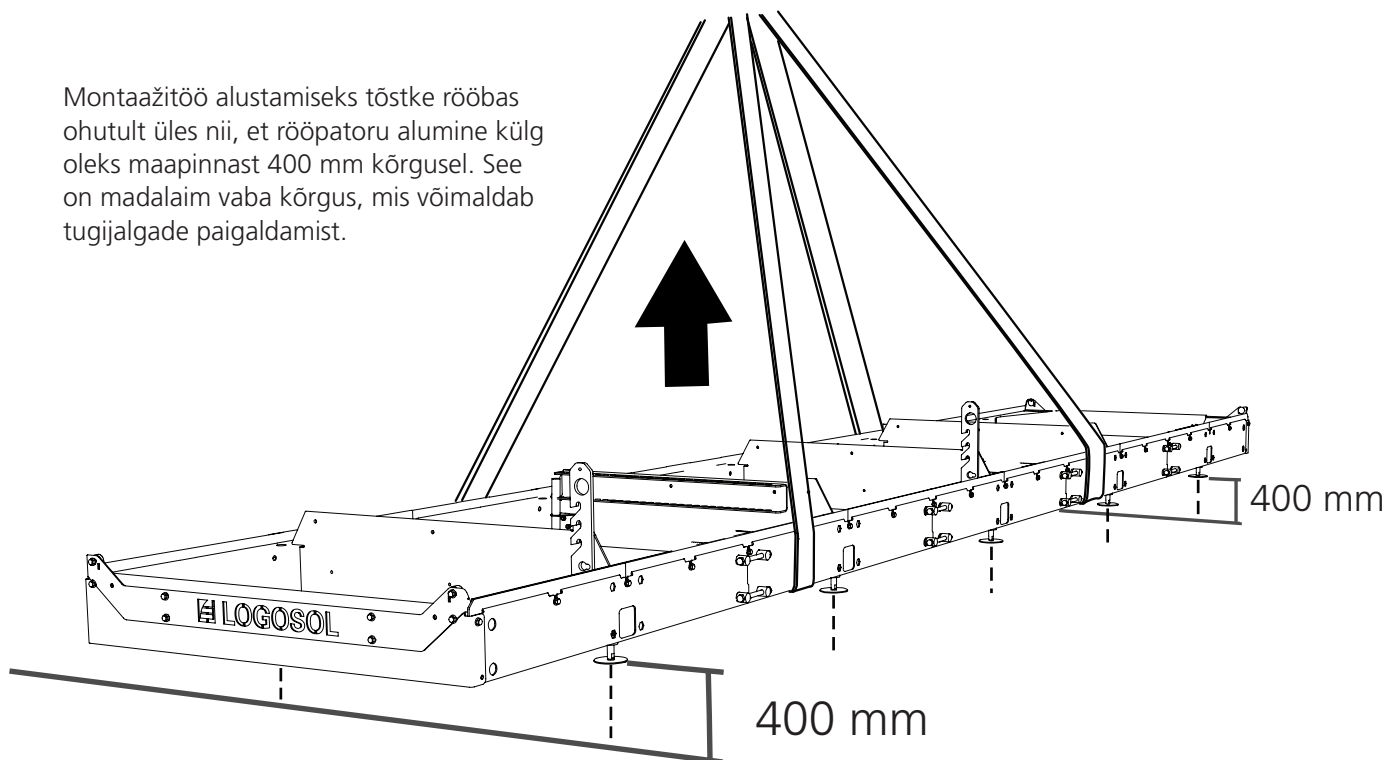
x

20

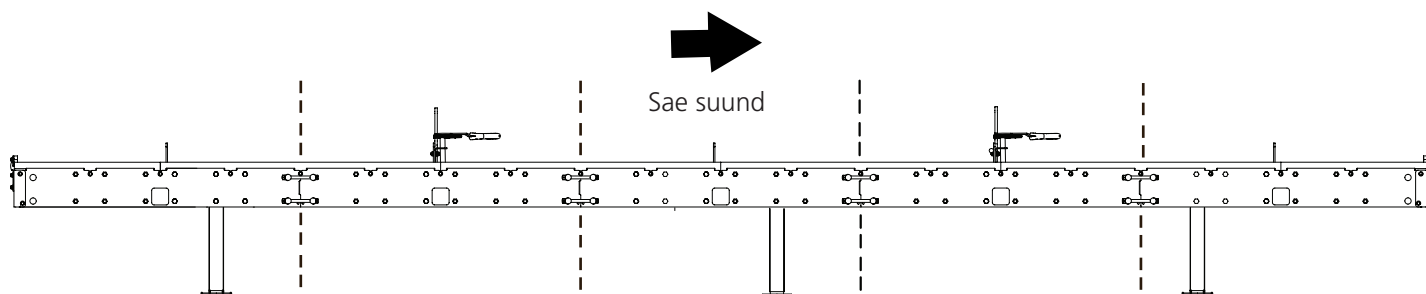


**8310-001-0050**

Montaažitöö alustamiseks tõstke rööbas ohutult üles nii, et rööpatoru alumine külg oleks maapinnast 400 mm kõrgusel. See on madalaim vaba kõrgus, mis võimaldab tugijalgade paigaldamist.



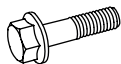
Tugijalgade soovitatav asend rööpal.





**8310-001-0050**

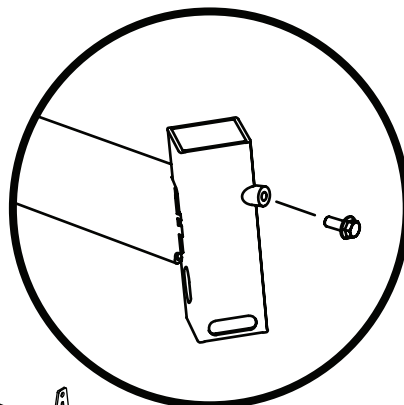
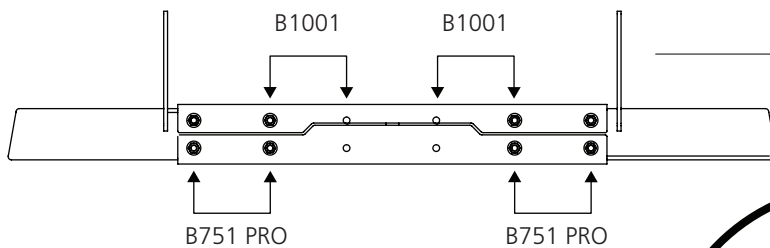
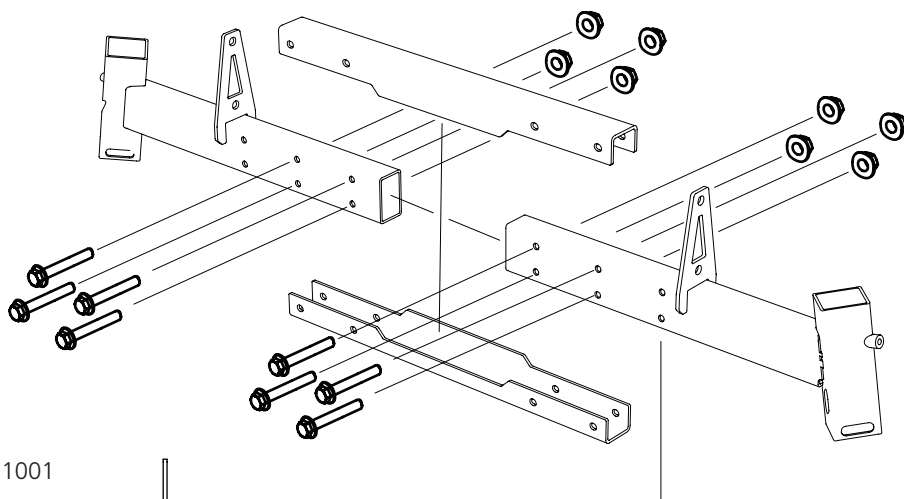
**1**



8 x – M10x70

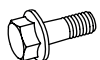


8 x – M10

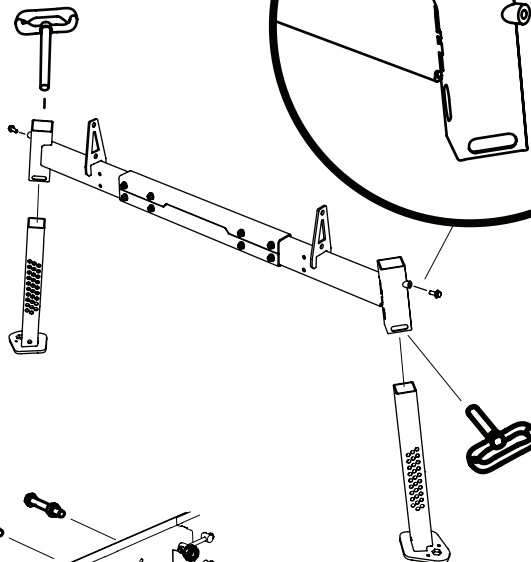


Keerake lukustuspoltt umbes 10 mm kahele välimisele nelikanttorule.

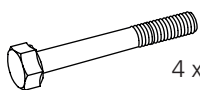
**2**



2 x – M10x25



**3**



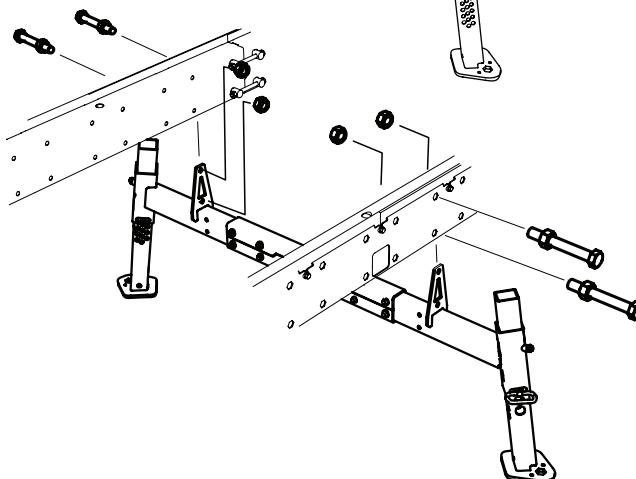
4 x – M12x 100



4 x – M12



4 x – M12



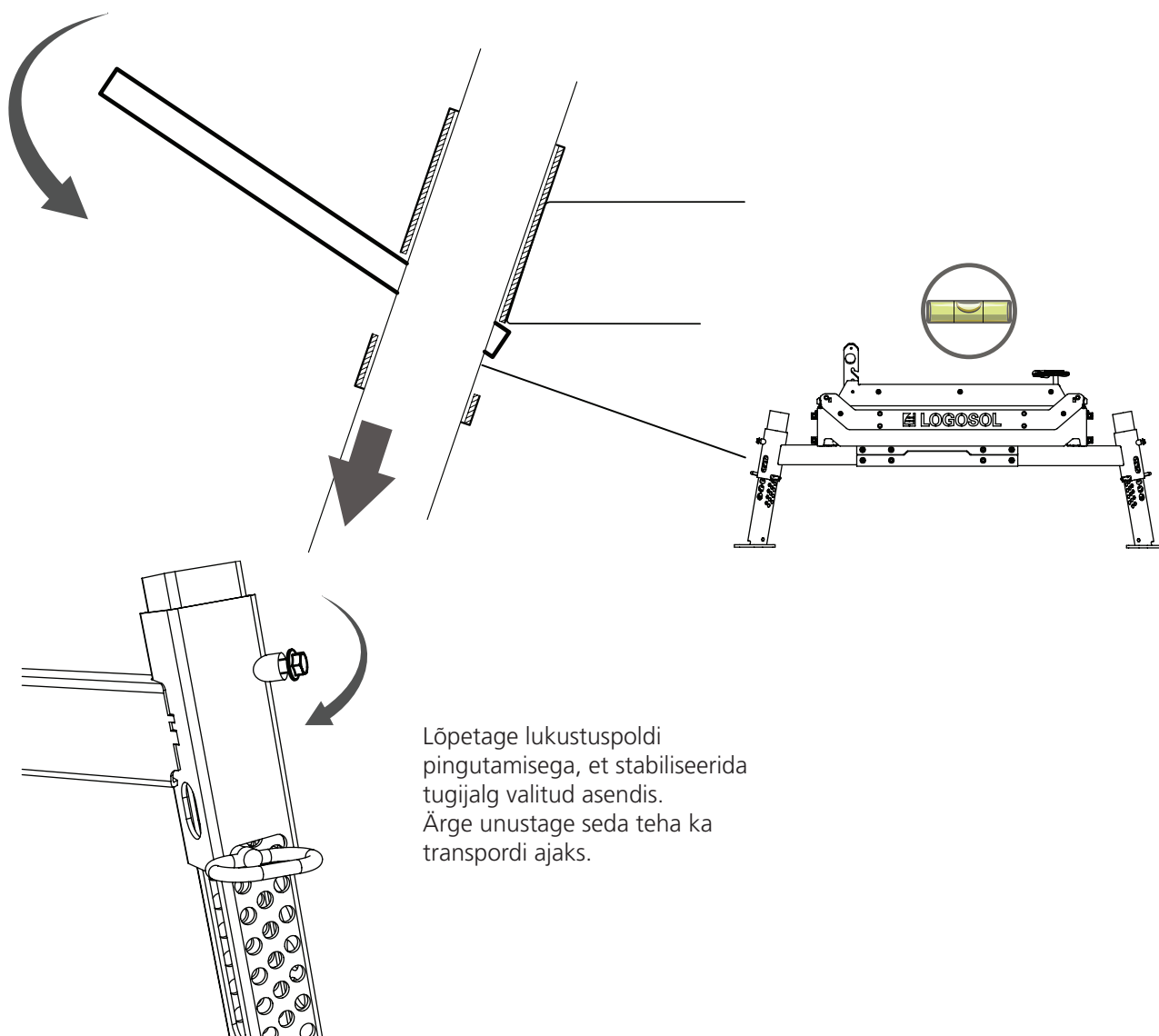
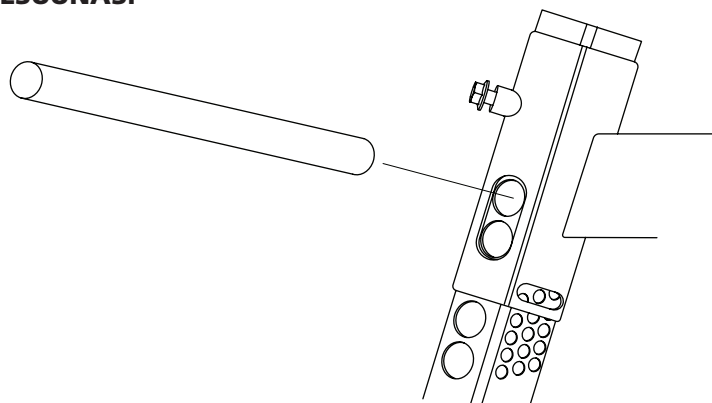


**8310-001-0050**

### REGULEERIGE RÖÖPAD VÄLJA HORISONTAALSUUNAS.

Rööbaste hea toimimise tagamiseks on oluline, et need oleksid täiesti tasased. Rööpad reguleeritakse horisontaalsuunas välja piki lühikest külge. Asetage palgiriulile vesilood ja reguleerige seejärel tugijalgade abil, kuni rööpad on horisontaalsed. Seejärel korrake toimingut kõigil palgiriulitel, kuni kõik rööpad on horisontaalsed.

**Nõuanne!** Saagige välja kettad distantklotsideks tugijalgade alla, kui aluspinna ebatasasused on suuremad tugijalgade käigust.



Lõpetage lukustuspoldi pingutamisega, et stabiliseerida tugijalg valitud asendis. Ärge unustage seda teha ka transpordi ajaks.



Fiskaregatan 2, 871 33 Härnösand  
0611-182 85 | [info@logosol.se](mailto:info@logosol.se) | [www.logosol.se](http://www.logosol.se)