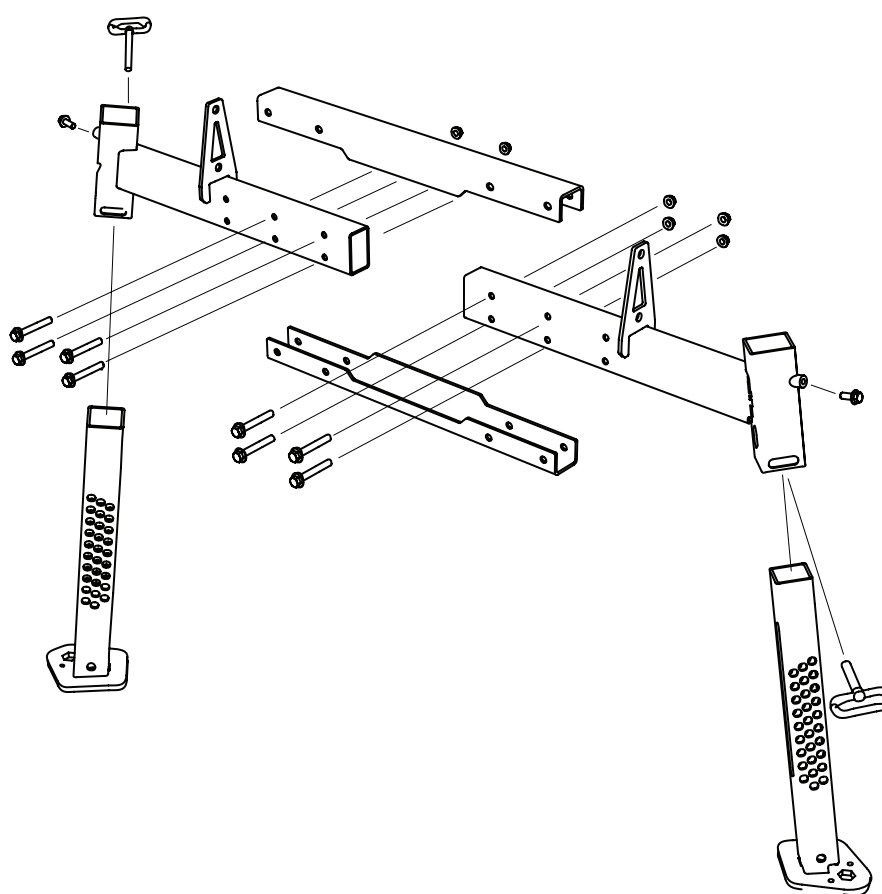


BETRIEBSANLEITUNG

Art.-Nr. 0458-395-2232

REV: 2



BEINGESTELL

B1001 / B751 PRO

VIELEN DANK, DASS SIE SICH FÜR EINE LOGOSOL-MASCHINE ENTSCHIEDEN HABEN!

Wir freuen uns, dass Sie sich für dieses Produkt entschieden haben und uns Ihr Vertrauen schenken. Wir werden alles tun, was uns möglich ist, um Ihren Erwartungen zu entsprechen.

Logosol fertigt seit 1989 Sägewerke und hat seitdem etwa 50.000 Maschinen an zufriedene Kunden weltweit geliefert.

Neben Ihrer Sicherheit liegt uns am Herzen, dass Sie mit dem Sägewerk bestmögliche Ergebnisse erzielen. Daher empfehlen wir, dass Sie die vorliegende Betriebsanleitung in aller Ruhe durchlesen, bevor Sie das Produkt einsetzen.

Wir wünschen Ihnen mit dem neuen Produkt maximale Erfolge.

Bengt-Olov Byström

Bengt-Olov Byström

Gründer,
Logosol in Härnösand



Lesen Sie die Betriebsanleitung sorgfältig durch. Sie müssen den Inhalt vor dem Einsatz des Produkts verstanden haben.



Diese Betriebsanleitung enthält wichtige Sicherheitsanweisungen.



WARNUNG! Fehlerhafte Bedienung kann zu schweren Verletzungen bis hin zum Tod des Bedieners oder anderer Personen führen.



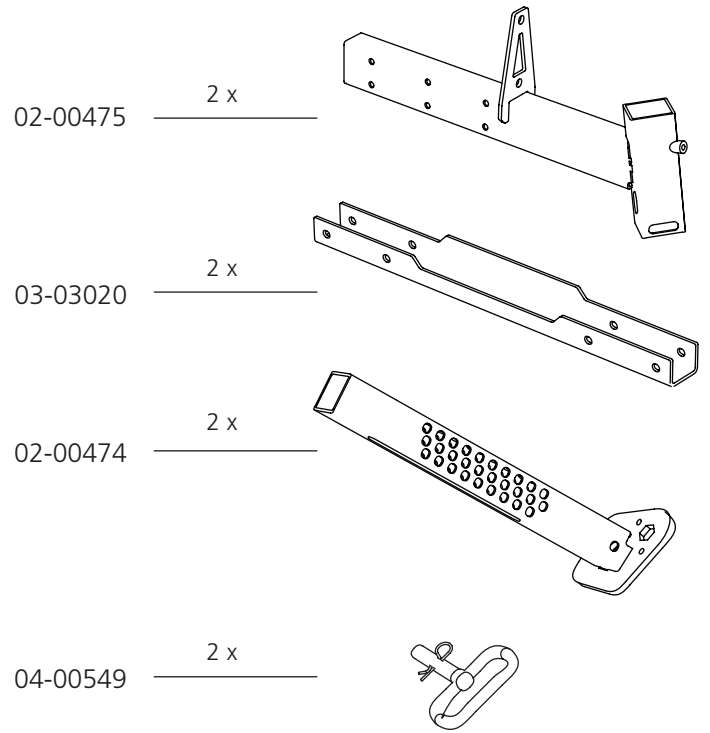
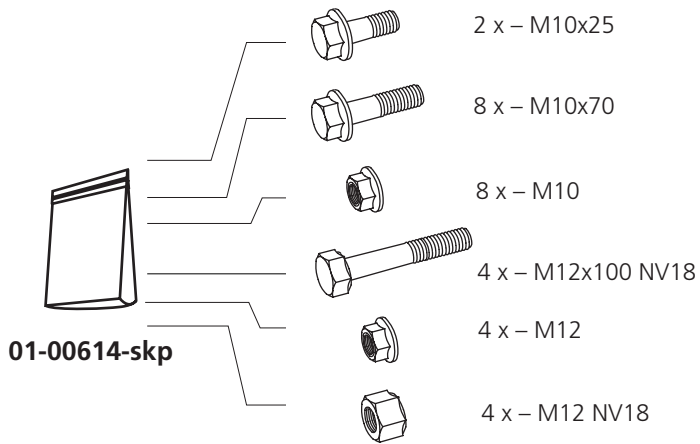
LOGOSOL betreibt eine fortlaufende Entwicklungsarbeit. Daher behalten wir uns Konstruktions- und Ausführungsänderungen an unseren Produkten vor.
Dokument: Beigestell Betriebsanleitung
Handbuch, Art.-Nr.: 0458-395-2232
Text: Martin Söderberg
Abbildungen: Martin Söderberg, Anna Fossane
Stand: Dezember 2022
© 2022 LOGOSOL, Härnösand Schweden

SICHERHEITSANWEISUNGEN

- Lesen Sie das gesamte Handbuch vor Arbeitsbeginn sorgfältig durch. Wenn Sie die Sicherheitsvorschriften nicht befolgen, kann dies lebensgefährlich sein.
- Vergewissern Sie sich, dass alle Personen, die mit dem Sägewerk arbeiten, mit den Gefahren vertraut sind und das Handbuch gelesen haben. Das Handbuch ist für stets zugänglich die Benutzer des Sägewerks aufzubewahren. Dies gilt auch bei Verleih oder Verkauf des Sägewerks.
- Minderjährige (unter 18 Jahren) dürfen das Sägewerk nicht benutzen.
- Kinder und Tiere sind während des Betriebs vom Sägewerk fernzuhalten.
- Halten Sie den Sicherheitsabstand. Gefahr durch Lautstärke und im Falle eines Kettenbruchs durch herausgeschleuderte Kette.
- Der Benutzer des Sägewerks muss Sägewerksbenutzer müssen in guter Form, gesund und ausgeruht sein. Legen Sie regelmäßig Arbeitspausen ein. Das Arbeiten unter Einfluss von Alkohol, Narkotika oder Medikamenten, die Schläfrigkeit oder Benommenheit verursachen können, ist verboten.
- Das Arbeiten mit der Maschine darf nur bei guten Sichtbedingungen erfolgen. Arbeiten bei Dunkelheit oder bei eingeschränkten Sehvermögen ist verboten.
- Arbeiten Sie nicht allein, sondern in Hörweite von anderen Personen, die Sie notfalls um Hilfe bitten können.
- Verwenden Sie stets ausschließlich von LOGOSOL gefertigte oder für diesen Zweck zugelassene Anbauausrüstung. Andere Ausrüstung kann zu Unfällen führen und darf nicht verwendet werden. LOGOSOL übernimmt keine Verantwortung für Personen- oder Sachschäden, die im Zusammenhang mit dem Betrieb des Sägewerks mit nicht genehmigter Anbauausrüstung entstehen.
- Tragen Sie stets persönliche Schutzausrüstung: Als zweckmäßige Bekleidung gilt ein enganliegender Arbeitsoverall. Arbeiten Sie niemals in lockerer Kleidung, Kittelschürzen o. ä. Tragen Sie Schuhe mit Stahlkappe und starker Profilssole, die für eine gute Griffigkeit sorgt. Tragen Sie keine Tüchern, Krawatten, Schmuck o.ä., die von der Ausrüstung erfasst werden können.

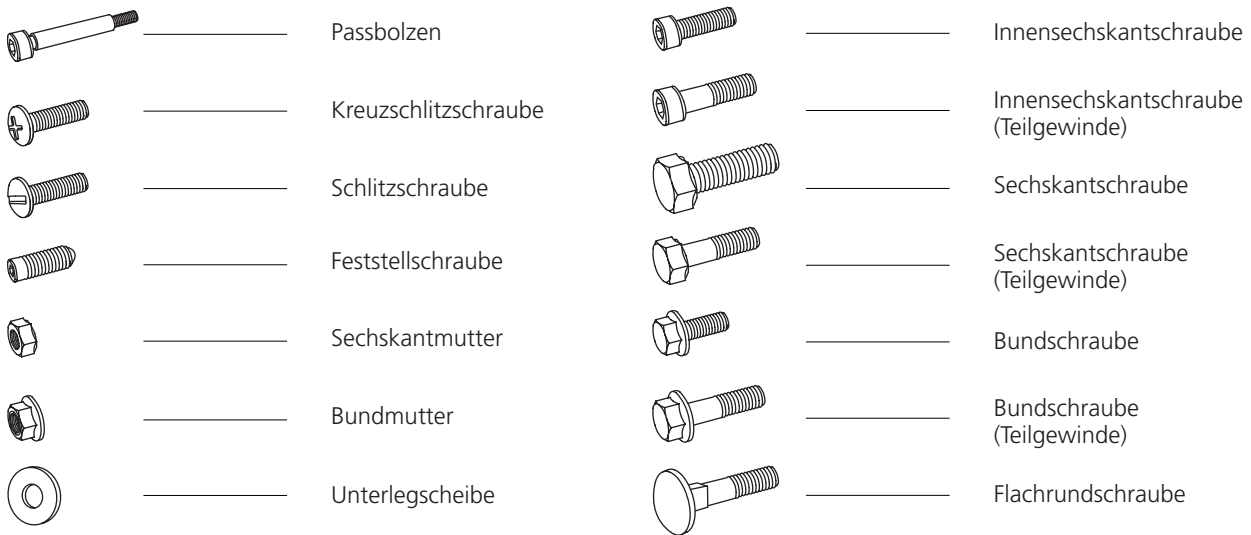


8310-001-0050



SCHRAUBE/MUTTER

Definition der Befestigungsmittel



ZUSATZSYMBOL

Ergänzend zu den Abbildungen werden folgende Symbole benutzt, um die Form der Teile zu beschreiben.



MASSE/LÄNGE

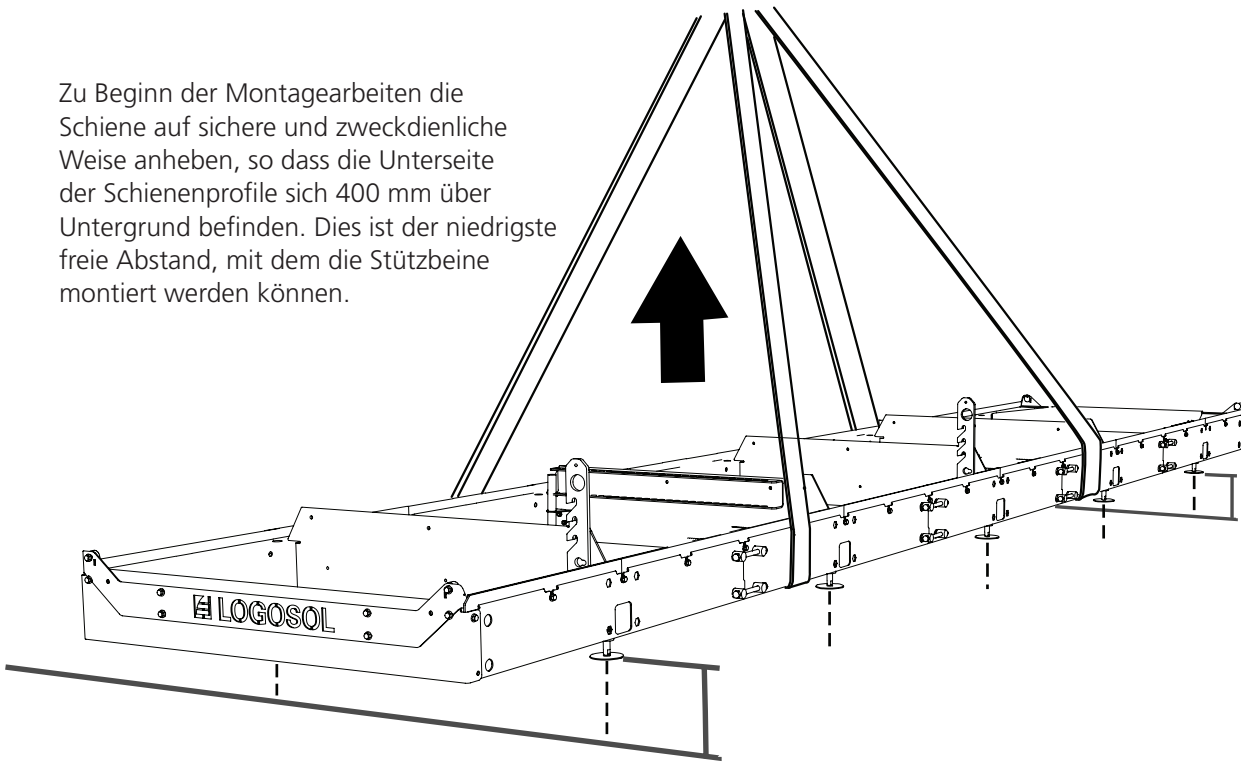
Die Maße der Befestigungsmittel sind als Durchmessermaß (**M**) nach ISO 68-1 angegeben. Danach steht bei Schrauben eine Längenangabe. Dieses Längenmaß ist der Teil der Schraube, der in dem Material, in das die Schraube eingedreht wird, verschwindet.

(Durchmesser) (Länge)

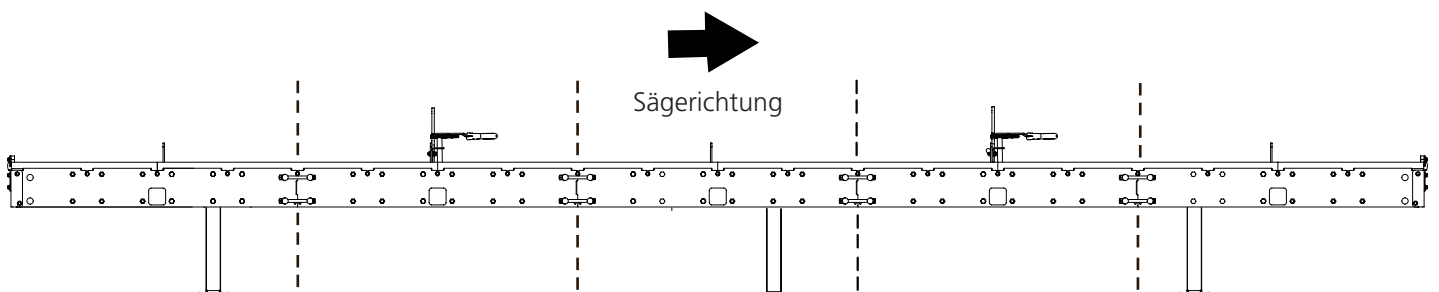
M8 x 20

**8310-001-0050**

Zu Beginn der Montagearbeiten die Schiene auf sichere und zweckdienliche Weise anheben, so dass die Unterseite der Schienenprofile sich 400 mm über Untergrund befinden. Dies ist der niedrigste freie Abstand, mit dem die Stützbeine montiert werden können.



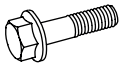
Vorgeschlagene Position der Stützbeine an der Schiene.





8310-001-0050

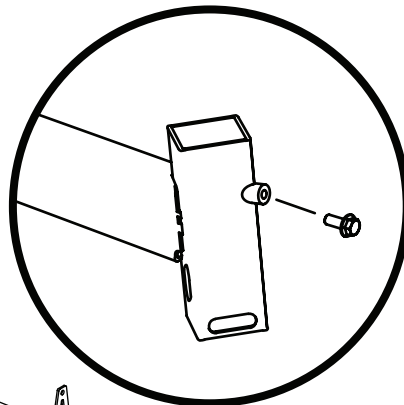
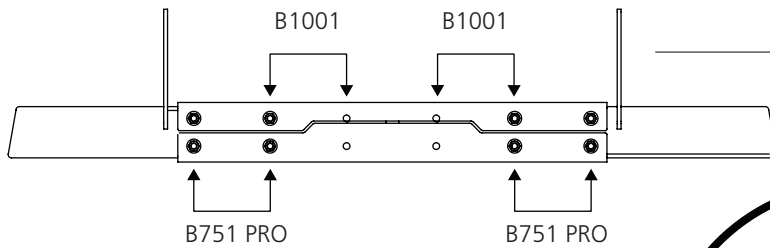
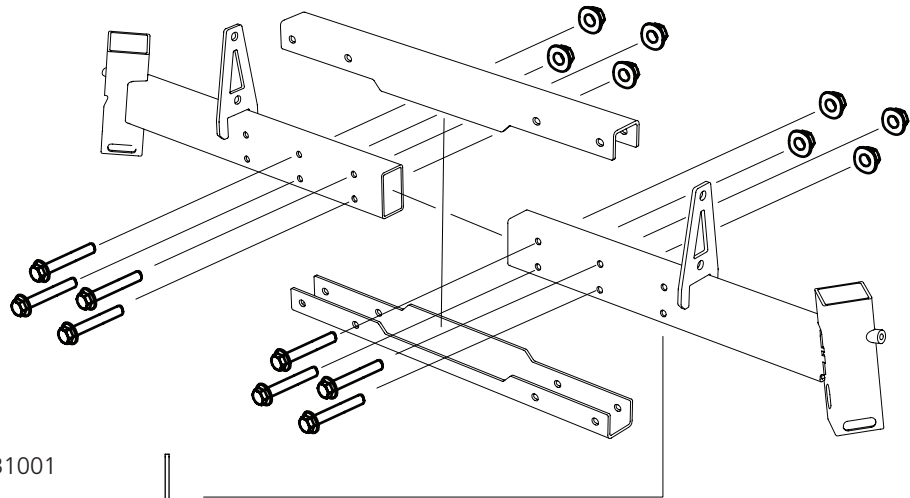
1



8 x - M10x70

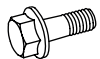


8 x - M10

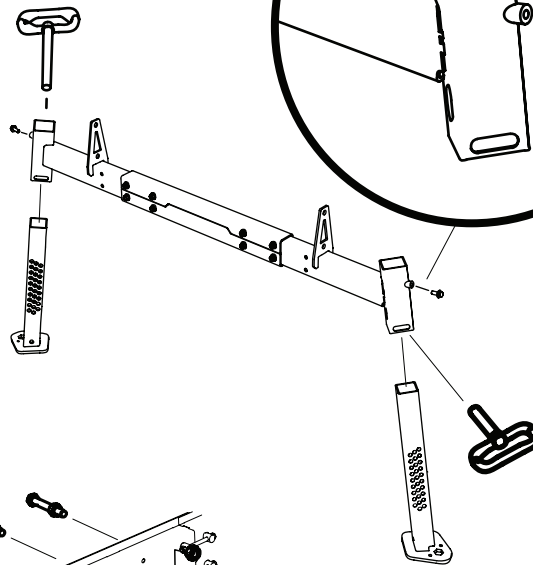


Schrauben Sie die Feststellschrauben an beiden äußeren Vierkantprofilen ca. 10 mm ein.

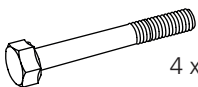
2



2 x - M10x25



3



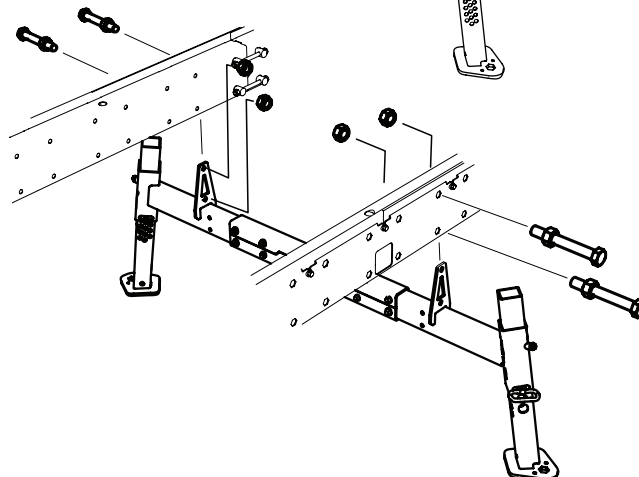
4 x - M12x 100



4 x - M12



4 x - M12



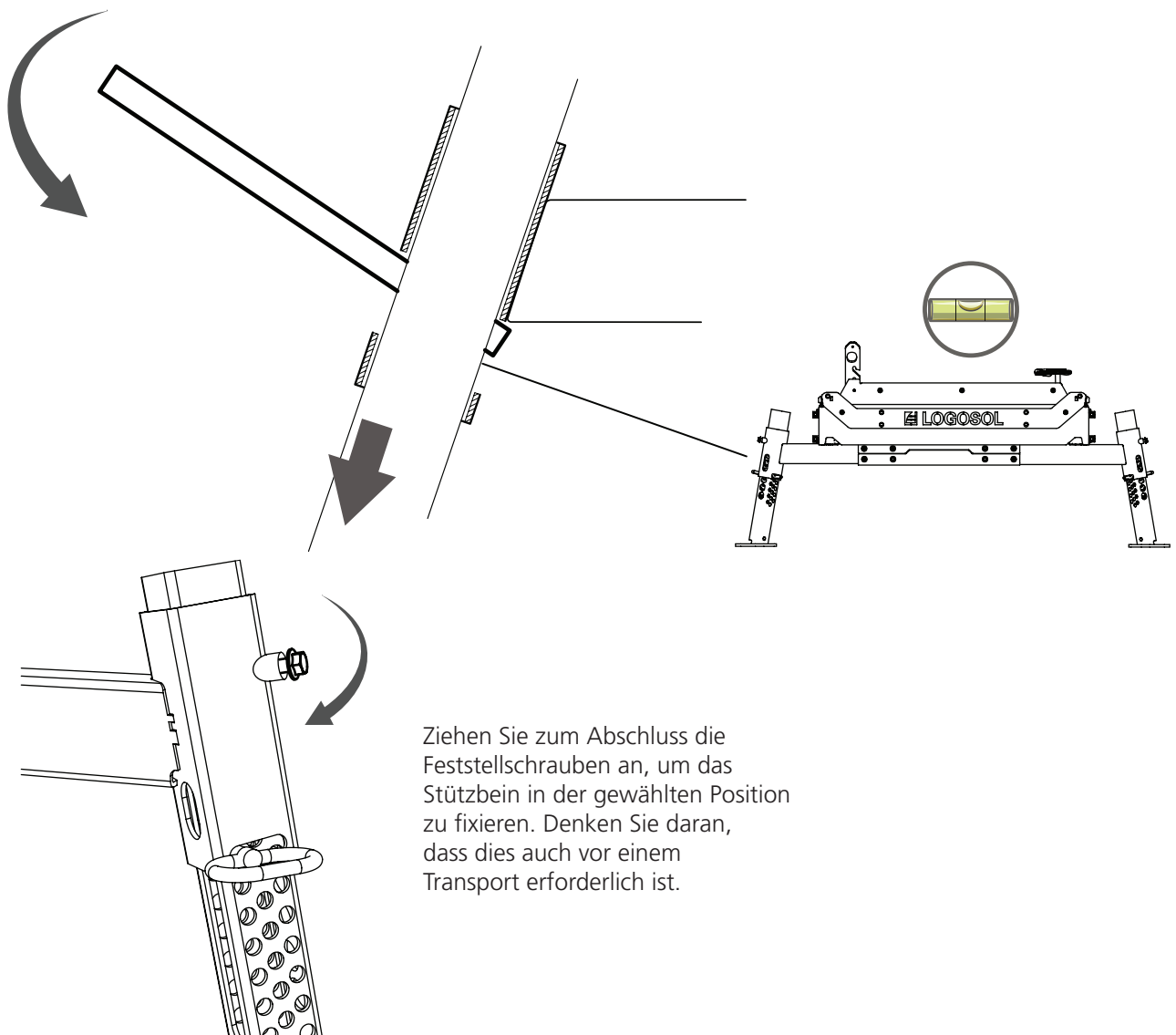
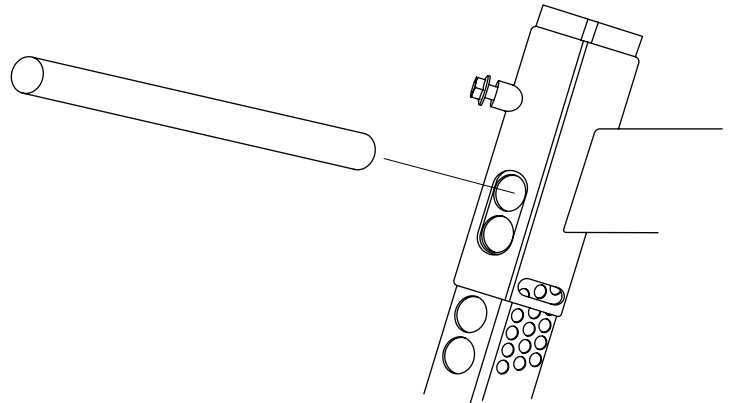


8310-001-0050

SCHIENE INS WASSER BRINGEN

Für eine fehlerfreie Funktion der Schiene, muss diese unbedingt völlig horizontal sein. Die Schiene entlang der Querseite mit der Wasserwaage horizontal ausrichten. Die Wasserwaage auf eine Stammauflage auflegen und dann mit die Schiene durch Verstellen der Füße horizontal ausrichten. Dann das Verfahren für alle anderen Stammauflagen wiederholen, bis die gesamte Schiene ausgerichtet ist.

TIPPI! Säge Holzscheiben als Abstandshalter unter den Füßen der Stützbeine, falls die Unebenheiten größer sind als die Verstelllänge der Stützbeine.



Ziehen Sie zum Abschluss die Feststellschrauben an, um das Stützbein in der gewählten Position zu fixieren. Denken Sie daran, dass dies auch vor einem Transport erforderlich ist.



Mackstrasse 12, D-88348 Bad Saulgau, Deutschland
+49 (0)7581 48039-0 | info@logosol.de | www.logosol.de