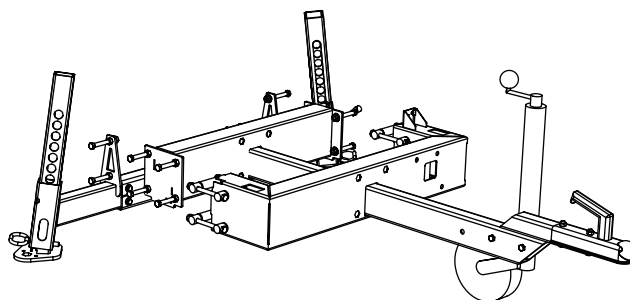
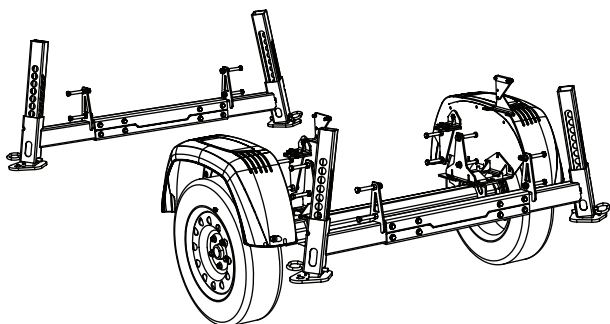


 **LOGOSOL**

KÄYTTÖOHJE

Tuotenumero 0458-395-0714

REV.: 2



TRAILERPAKETTI 1 300 KG

B751 PRO / B1001

FI

KIITOS, ETTÄ VALITSIT LOGOSOL-KONEEN!

Olemme iloisia siitä, että luotat meihin ja olet ostanut tämän tuotteen, ja teemme kaikkemme täyttääksemme odotuksesi.

Logosol on valmistanut sahalaitoksia vuodesta 1989 ja on sen jälkeen toimittanut noin 50 000 konetta tyytyväisille asiakkaille ympäri maailman.

Välitämme turvallisuudestasi ja haluamme sinun saavuttavan parhaan mahdollisen tuloksen laitteillasi. Siksi suosittelemme, että luet tämän käyttöohjeen huolellisesti kaikessa rauhassa, ennen kuin aloitat tuotteen käytön.

Toivotamme sinulle paljon iloa uuden tuotteesi parissa.

Bengt-Olov Byström

Bengt-Olov Byström

Logosolin perustaja,
Härnösand, Ruotsi



Lue käyttöohje huolellisesti läpi ennen tuotteen käyttöä niin, että ymmärrät sen sisällön.



Tämä käyttöohje sisältää tärkeitä turvallisuusohjeita.



VAROITUS! Virheellinen käyttö voi johtaa käyttäjän tai muiden henkilöiden vakaviin henkilövahinkoihin tai kuolemaan.



LOGOSOL tekee jatkuvaa kehitystyötä.
Meidän on siksi pidätettävä itsellämme oikeus muuttaa tuotteidemme rakennetta ja muotoilua.
Asiakirja: Trailerpaketin käyttöohje
Käyttöopas, tuotenro: 0458-395-0680
Teksti: Martin Söderberg
Kuvat: Martin Söderberg, Anna Fossane
Viimeksi tarkistettu: marraskuu 2022
© 2023 LOGOSOL, Härnösand Sweden

SISÄLLYSLUETTELO

Turvallisuusohjeet	4
Osat	6
Toimitukseen sisältyvät osat	7
Asennus	10

TURVALLISUUSOHJEET

- Lue koko käyttöopas huolellisesti ennen töiden aloittamista. Turvallisuusohjeiden noudattamatta jättäminen voi aiheuttaa hengenvaaran.
- Varmista, että kaikki sahalaitoksen parissa työskentelevät tuntevat riskit hyvin ja ovat lukeneet käyttöoppaan. Käyttöoppaan on oltava aina sahalaitoksen parissa työskentelevien saatavilla. Tämä pätee myös silloin, kun sahalaitos on annettu lainaan tai myyty.
- Alaikäiset (alle 18-vuotiaat) eivät saa käyttää sahalaitosta.
- Lapset ja eläimet eivät saa olla sahalaitoksen lähellä sahalaitoksen käytön aikana.
- Noudata turvaetäisyyttä korkean melutason vuoksi ja siksi, että jos terä katkeaa, se saattaa sinkoutua ulos.
- Sahalaitoksen kanssa työskentelevien henkilöiden on oltava hyvässä fyysisessä kunnossa, terveitä ja levänneitä. Pidä työssä säännöllisesti taukoja. Älä työskentele alkoholin, huumeiden tai sellaisten lääkkeiden vaikutuksen alaisena, jotka voivat aiheuttaa uneliaisuutta tai heikentää huomiokykyä.
- Työskenneltäessä on aina varmistettava hyvä näkyvyys. Älä työskentele pimeässä tai jos näkökyky on heikentynyt.
- Varmista, että kuuloetäisyydellä on muita henkilöitä, joita voit kutsua apuun tarvittaessa.
- Käytä sahalaitoksen yhteydessä vain sellaisia lisävarusteita, jotka Logosol on valmistanut tai jotka Logosol on nimenomaan hyväksynyt tähän tarkoitukseen. Muut varusteet voivat aiheuttaa onnettomuusvaaran, joten niitä ei saa käyttää. Logosol ei ole korvausvastuussa henkilövahingoista tai aineellisista vahingoista, jotka aiheutuvat hyväksymättömien lisälaitteiden käytöstä Logosol-sahalaitoksen yhteydessä.
- Käytä aina henkilönsuojaimia: Tyköistuva työhaalari on oikea valinta työpukeutumiseen. Älä koskaan työskentele käyttäen löysiä vaatteita, löysää takkia tai vastaavia.
- Käytä kenkiä, joissa on teräskärjet ja voimakkaasti kuvioitu pohja hyvän pidon takaamiseksi. Älä käytä huivia, solmiota, koruja tai vastaavia, jotka voivat jäädä kiinni laitteeseen.

Symbolien selitykset



Lue koko ohjekirja turvallisuussyistä huolellisesti läpi, äläkä käynnistä konetta, ennen kuin olet ymmärtänyt sisällön.



Käytä hyväksytyjä kuulosuojaimia ja suojalaseja. Kuulo voi vaurioitua jo lyhyessä altistuksessa.



Teräviä pyöriviä työkaluja. Pidä sormet poissa niiden lähistöltä.




Tämän symbolin merkitys on "VAROITUS!". Ole erityisen tarkkana, kun tämä symboli näkyy käyttöoppaan tekstissä.





Tätä symbolia seuraa kehoitus. Ole erityisen tarkkana, kun tämä symboli näkyy käyttöoppaan tekstissä.


TURVALLISUUSOHJEET


SIJOITUSPAIKKA


 **VAROITUS!** Älä koskaan käytä polttomoottorilla varustettua vannesahalaitosta suljetussa tai huonosti tuuletetussa tilassa. Tämä voi johtaa kuolemaan tukehtumisen tai häämyrkytyksen vuoksi.

 Käytä vannesahalaitosta ja käsittele sahanteriä vain päivänvalossa tai kunnollisessa työskentelyvalaistuksessa.


 Pidä rojut, lemmikkieläimet, lapset, esteet ja muut käyttäjiä mahdollisesti häiritsevät esineet poissa työskentelypaikalta.


 Valitse sijoituspaikka, jossa alusta on kova ja tasainen ja jossa on hyvin tilaa vannesahalaitokselle, tukkipinolle ja sahatavaralle. Jos mahdollista, aseta vannesahalaitos siten, että sahanpuru kulkeutuu poispäin käyttäjästä. Asenna vannesahalaitos tasaiselle alustalle siten, että sen ympärille jää vähintään 5 metriä esteetöntä tilaa. Jos vannesahalaitos on tarkoitus asentaa pysyvästi, suosittelemme, että kisko tuetaan betonialustoilla tai puupalkeilla (15 x 15 cm) kunkin poikkipalkin alapuolelta.


 Pidä aina ABC-tyyppinen käsisammutin (vähintään 3 kg) helposti saatavilla työskentelypaikalla.

 Pidä aina täydellinen ensiapupakkaus saatavilla työskentelypaikalla.

SAHALAITOKSEN SIIRTÄMINEN

 **VAROITUS!** Puristumisvaara.

 Pidä ihmiset ja eläimet koneen ympärillä olevan 5 metrin vaara-alueen ulkopuolella, kun koneen osia nostetaan ja siirretään. Varmista kuorma kuljetuksen ajaksi.

 Sahalaitoksen kuljetukseen tarkoitettua perävaunua saa siirtää vasta, kun sahauspää on kiinnitetty kiskolla pituus- ja pystysuunnassa määrättyihin paikkoihin.

Sahauspään lukitus: Kiinnitä sahauspää määrättyyn paikkaan mukana toimitettua mekanismia käyttäen, ennen kuin sahalaitosta ryhdytään siirtämään.

OSAT

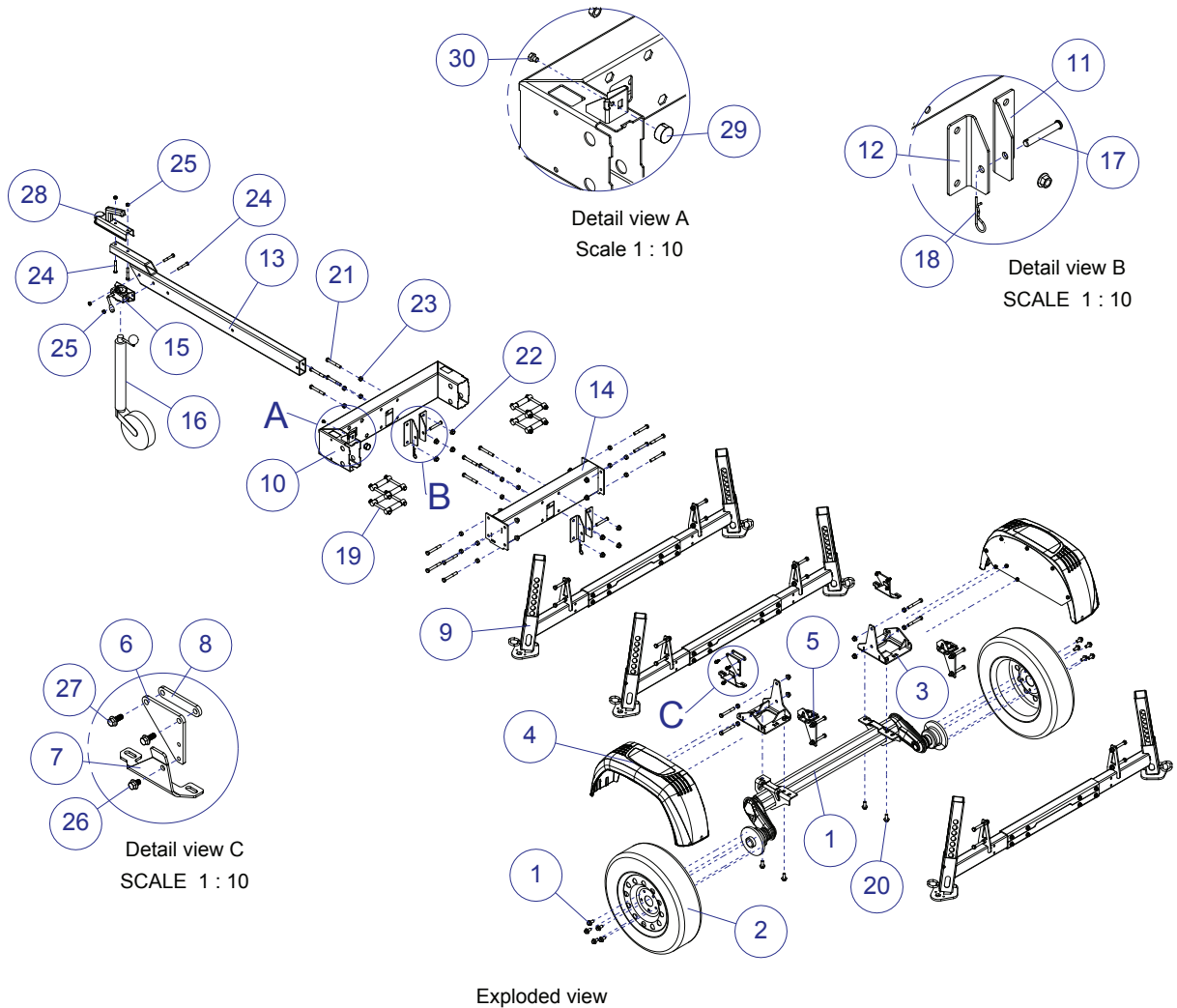
Osat on kuvattu alla, jotta tiedät niiden nimitykset asennuksen aikana.

(B1001: 02-00366) B751 PRO: —

(B1001: 02-00392) B751 PRO: —

(B1001: 04-00560) B751 PRO: —

30		1	Screw M6SF M8x10 8.8 fzb
29	04-00155	1	GN352 30-15-M8 E55
28	04-00589	1	Coupling head ISO/50 1500kg
27		4	M6SF DIN 6921 M8x25 8.8 fzb
26		2	Screw M6SF DIN 6921 M8x12 8.8 fzb
25		4	Nut LM6MF DIN 6926 M10 8 fzb
24		4	Screw M6S DIN 931 M10x65 8.8 fzb
23		20	Nut M6M ISO 4032 M12 8 fzb
22		20	Nut M6MF DIN 6923 M12 8 fzb
21		20	Screw M6SH ISO 4017 M12x90 8.8 fzb
20		4	Screw M6SF DIN 6921 M12x30 8.8 fzb
19	01-00335	4	Rail connection
18	04-00556	2	Hair Pin Wiberger hns 3
17	04-00557	2	Bolt 12x80 Wiberger sms 2360
16	04-00577	1	Trailer jockey Ø200x50 (ALKO 1224351)
15	04-00576	1	Jockey wheel-clamp (ALKO 01-00)
14	02-00417	1	Crossbunk
13	02-00368	1	Drawbar
12	03-02279	2	Drawbar Bracket Left
11	03-02278	2	Drawbar Bracket Right
10	02-00416	1	Drawbarbeam
9	01-00614	3	Support legs
8	03-02342	1	Spacer
7	03-02344	2	Lower bracket
6	03-02343	2	Upper bracket
5	01-00667	2	Carriage lock-downs
4	01-00737	2	Fender asm
3	02-00494	2	Axle mount
2	04-00559	2	Wheel and rim 155/80 R13 C8 (5x112) 625kg
1	04-00588	1	Wheel axle 1300kg/A760/C1360/112x5
Item no.	Art.no.	Qty.	Description



Exploded view



01-00668

Tarkista, että kaikki toimitukseen sisältyvät osat ovat mukana toimituksessa.

	2 x	03-03160
	2 x	02-00494
	2 x	02-00477
	2 x	03-03008
	2 x	V, 03-02279
	2 x	H, 03-02278
	1 x	04-00576
	2 x	03-03011

	1 x	02-00368
	1 x	02-00392 B1001
	1 x	02-00416 B751 PRO
	1 x	02-00366 B1001
	1 x	02-00417 B751 PRO
	2 x	04-00558
	2 x	04-00559
	1 x	04-00560 B1001
	1 x	04-00588 B751 PRO
	1 x	03-02342
	2 x	03-02343
	2 x	03-02344
	1 x	04-00589
	1 x	1-00668-skp
	1 x	1-00737-skp
	8 x	03-01814
	1 x	04-00577
	1 x	03-03042



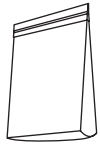
8310-001-0050
x3

		2 x – M10x25
		8 x – M10x70
		8 x – M10
		4 x – M12x100 NV18
		4 x – M12
		4 x – M12 NV18

02-00475	2 x	
03-03020	2 x	
02-00474	2 x	
04-00549	2 x	

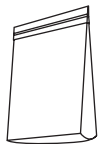


01-00668



01-00668-skp

	4 x	M12x100
	4 x	M10x65
	20 x	M12x90 NV18
	8 x	M12x140
	2 x	M8x12
	4 x	M8x20
	4 x	M8x25
	4 x	M12x30
	24 x	M12 NV18
	4 x	M10
	24 x	M12
	4 x	M8
	8 x	M12
	2 x	lieriöpultti 12x80
	2 x	hiusneulasokka

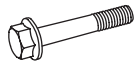


01-00737-skp
2x

	3 x	M8x16
	5 x	M8
	5 x	M8x16
	5 x	M8
	3 x	M8

**8310-001-0110**

01-00570



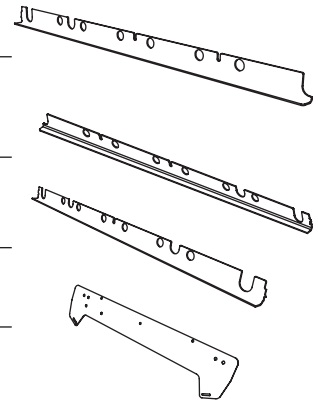
4 x M6x35

03-02649 — 2 x

03-02648 — 2 x

03-02459 — 6 x

03-02488 — 2 x



RUUVIT/MUTTERIT

Edellä esitettyjen kiinnitysosien määritelmät.



Soviteruuvi



Ristipääruuvi



Uraruuvi



Lukitusruuvi



Kuusiomutteri



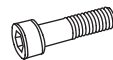
Laippamutteri



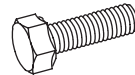
Aluslevy



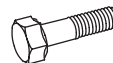
Kuusiokoloruuvi



Kuusiokoloruuvi (osakierteinen)



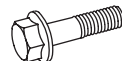
Kuusioruuvi



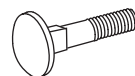
Kuusioruuvi (osakierteinen)



Laipparuuvi



Laipparuuvi (osakierteinen)



Lukkokantaruuvi

LISÄSYMBOLIT

Seuraavia symboleja käytetään yllä olevien kuvien yhteydessä osan kuvaamiseksi.



Matala



Tensilock



Lukko



Upotettu



Kupu

KOKO/PITUUS

Kiinnitysosien koko ilmoitetaan halkaisijana **(M)** (ISO 68-1). Ruuveille ilmoitetaan myös pituusmitta, joka ilmaisee, miten pitkä osa ruuvista uppoaa asennettaessa materiaalin sisään.**(Halkaisija)**

M8

(Pituus)

x

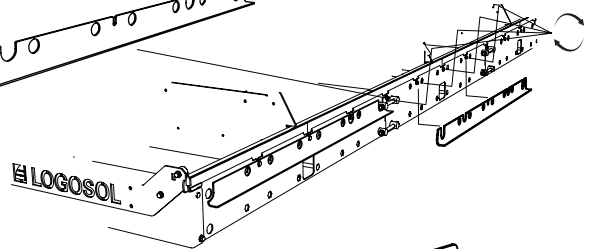
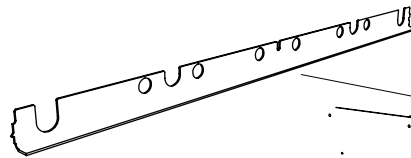
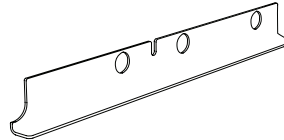
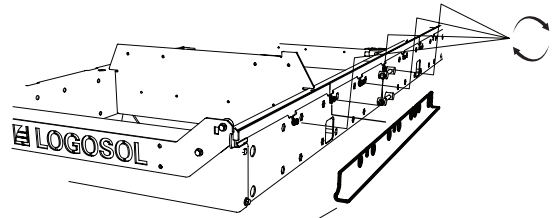
20



8310-001-0110

Aloita asennus asentamalla uudet kaatumisenestosuojat.

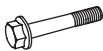
Asenna uudet kaatumisenestosuojan listat ruuveilla, jotka pitävät kiskoja. Huomioi, että asennus tulee aloittaa ja lopettaa "päätypaloista". Varo kiertämässä ruuveja auki liikaa, jotta mutterit eivät pääse putoamaan.



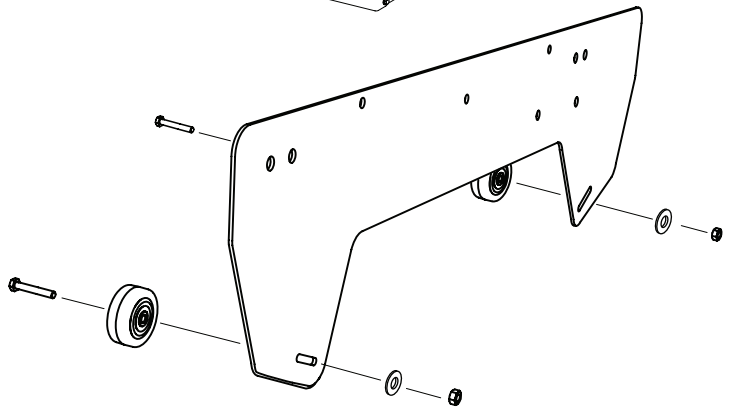
Asenna sahauspään pyörät kaatumisenestosuojan peltiin. Käytä asennukseen alkuperäisiä aluslevyjä ja muttereita.



1 x 01-00570



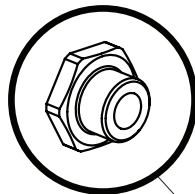
2 x M6x35



Asenna sahauspään lukko telin putkeen. Olemassa oleva mutteri tulee vaihtaa tuotteeseen 03-03011. Suorita sitten sama asennus toiseen telin putkeen.



2 x 03-03011



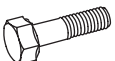
Asennuksessa tulee käyttää sahalaitoksen olemassa olevia ruuveja.



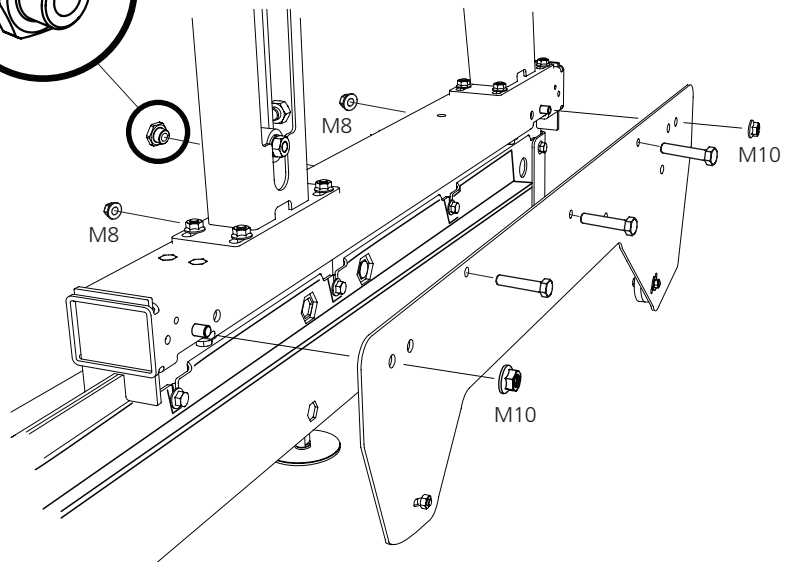
4 x M10



4 x M8



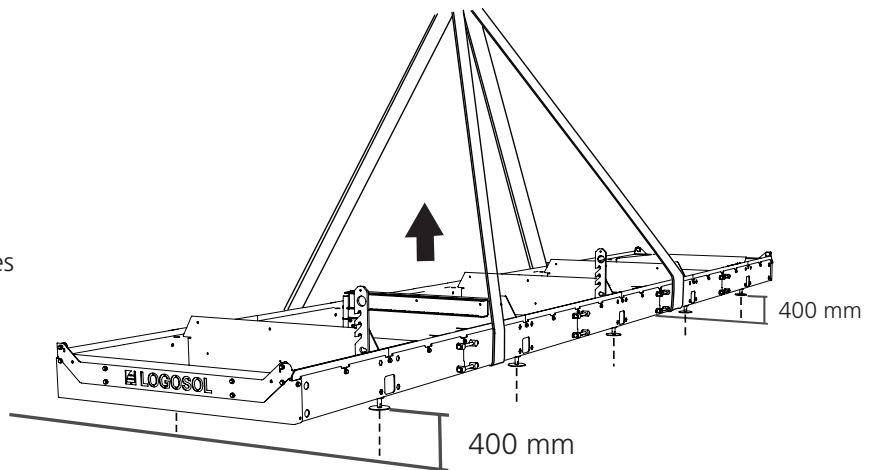
6 x M8x95



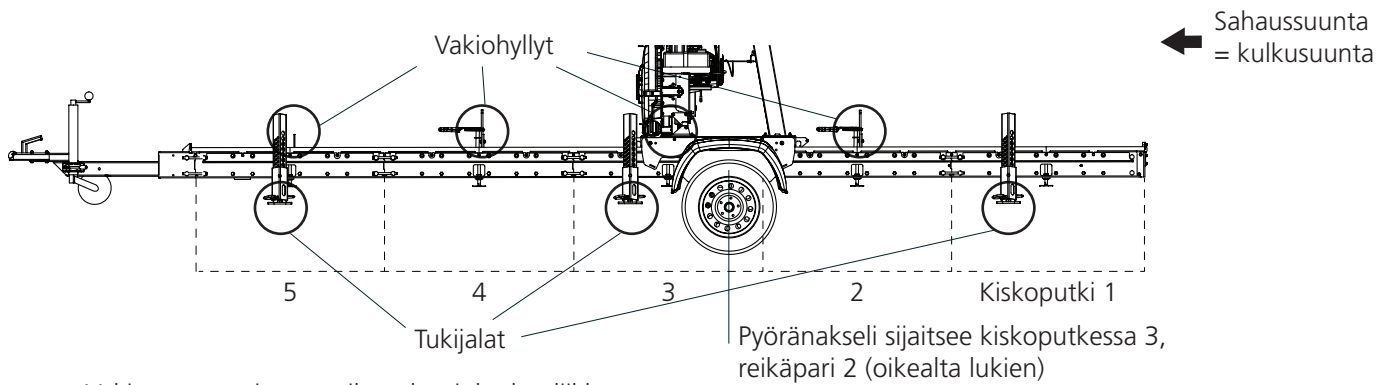


8310-001-0110

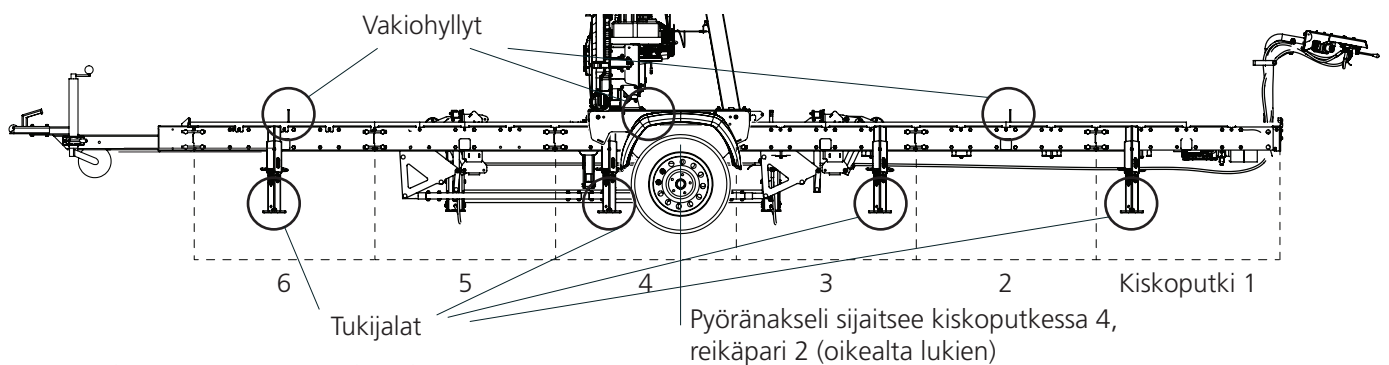
Nosta kiskoa turvallisella ja tarkoituksenmukaisella tavalla, kunnes kiskoputkien alapinta on 400 mm maanpinnan yläpuolella. Tämä on tukijalkojen asentamiseen tarvittava vähimmäistila.



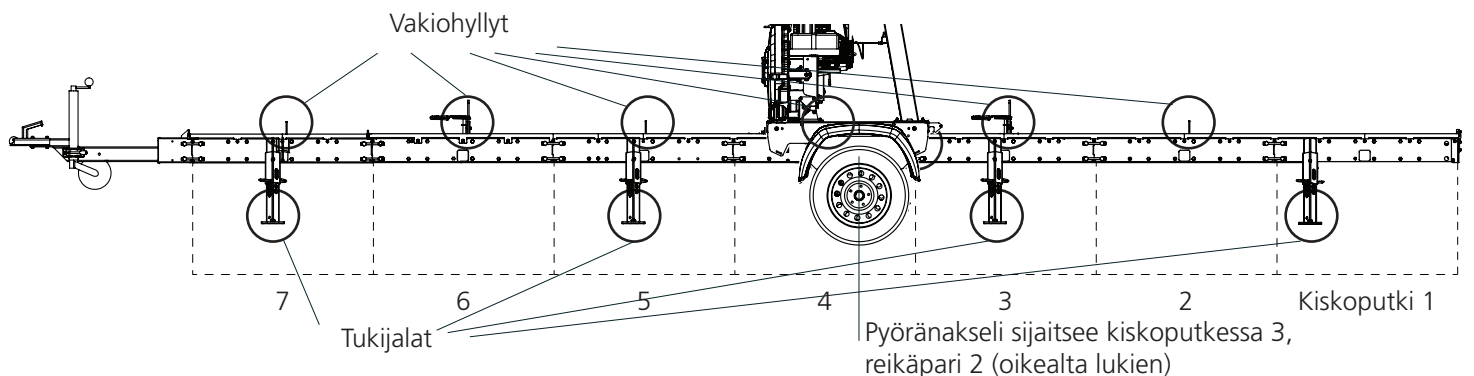
Trailerpaketin vakioasennus.



Vakioasennus, jossa traileripaketti, hydrauliiikka ja yksi kiskon jatkos (joka on enimmäismäärä, kun varustukseen sisältyy hydrauliiikka).

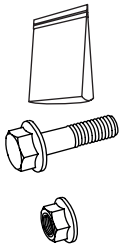


Vakioasennus, jossa traileripaketti ja kaksi kiskon jatkosta (joka on enimmäismäärä)





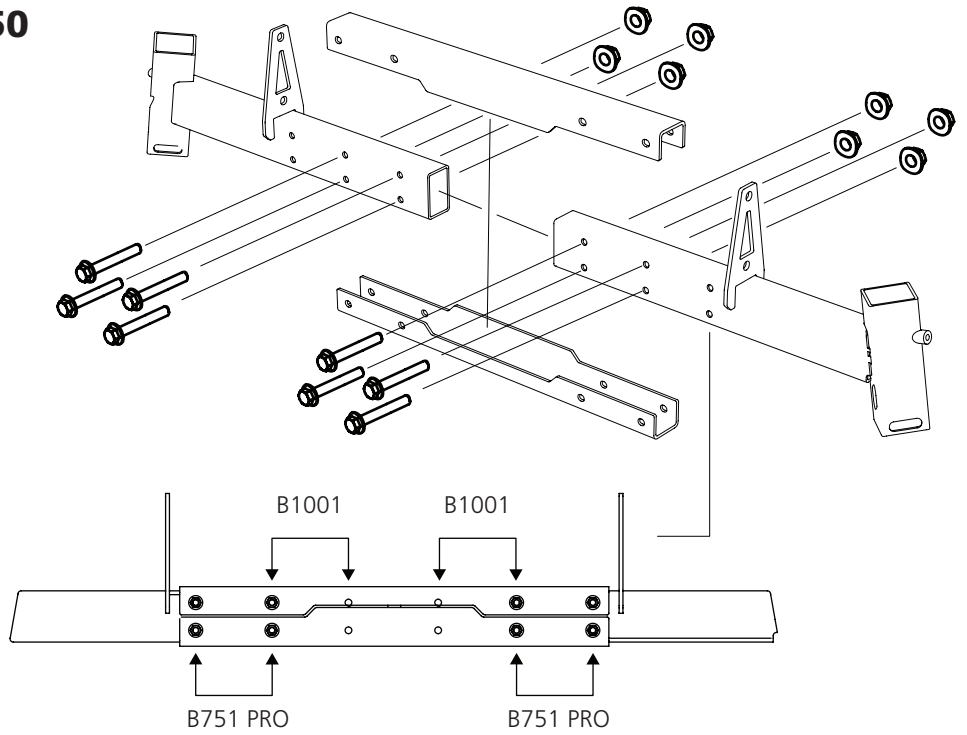
8310-001-0050



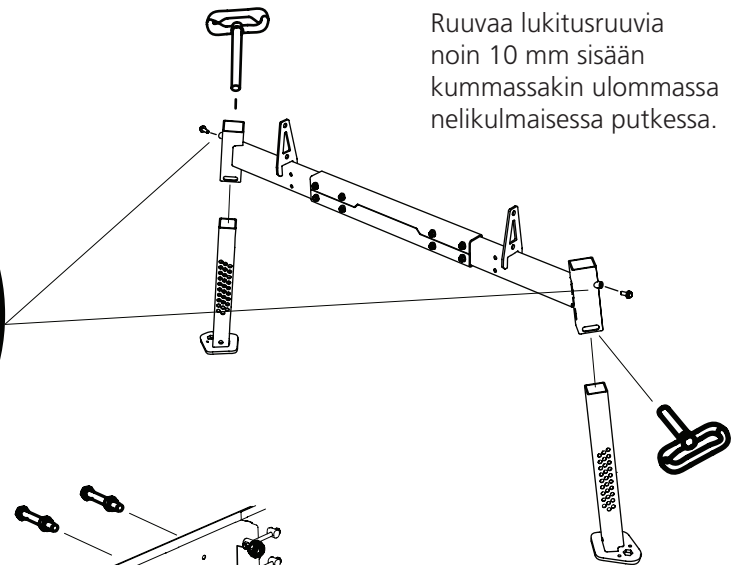
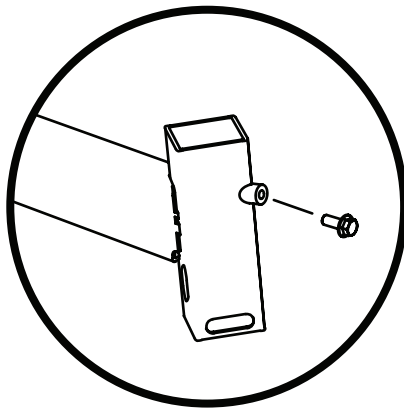
1 x - 01-00614-skp

8 x - M10x70

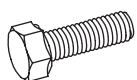
8 x - M10



2 x - M10x25



Ruuvaa lukitusruuvia noin 10 mm sisään kummassakin ulommassa nelikulmaisessa putkessa.



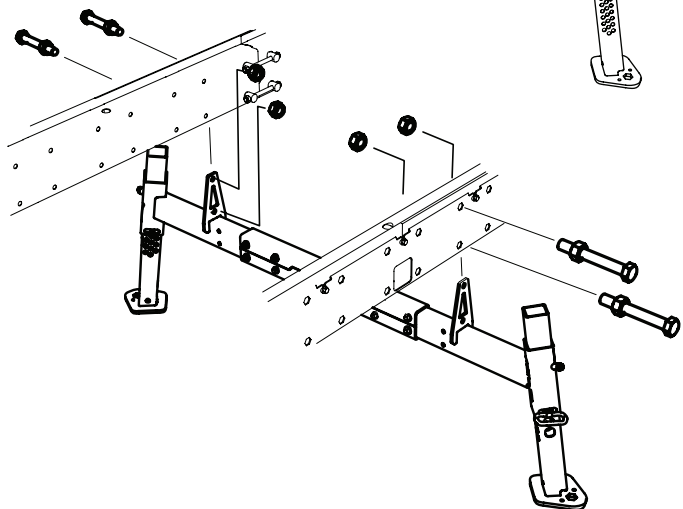
4 x - M12x100 NV 18



4 x - M12



4 x - M12

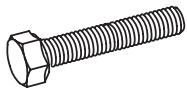




01-00668



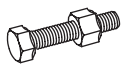
1 x - 01-00668-skp



20 x M12x90 NV18



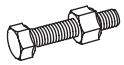
20 x M12 NV18



4 x



4 x M12



4 x



4 x M12



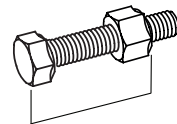
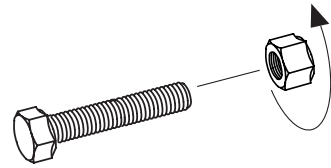
Käytetään sahalaitoksen olemassa olevia osia.



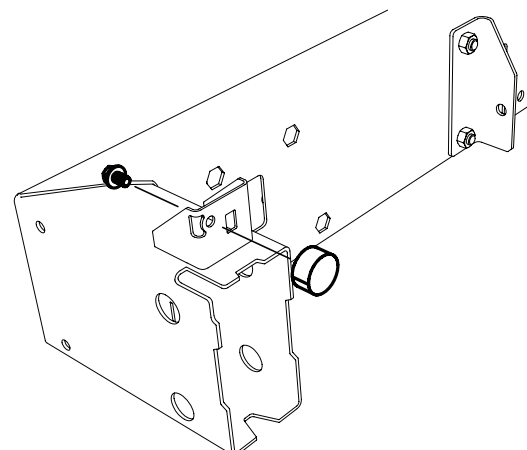
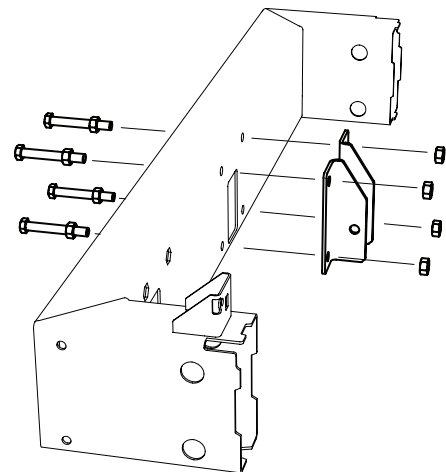
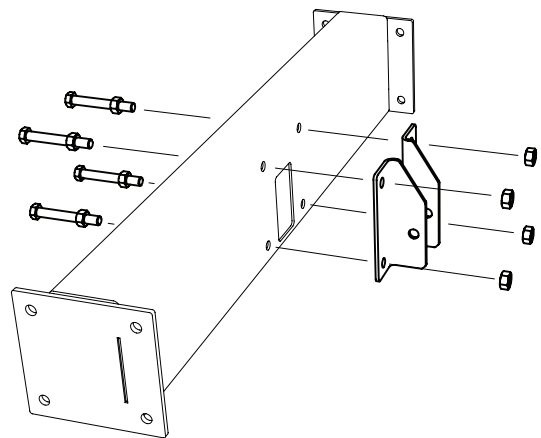
1 x M8x10



1 x

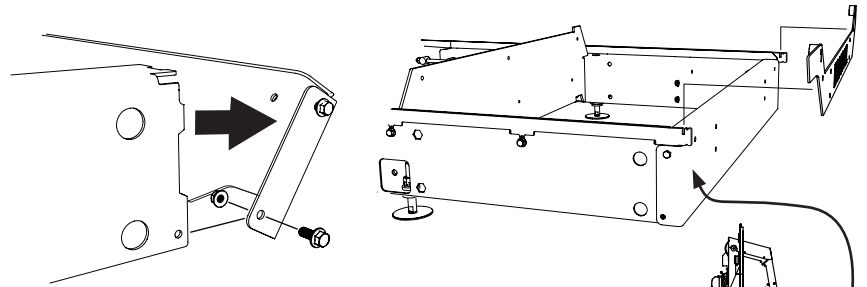


78,5mm

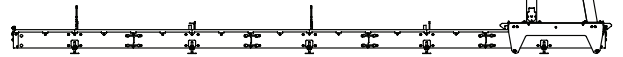




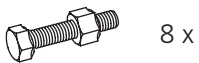
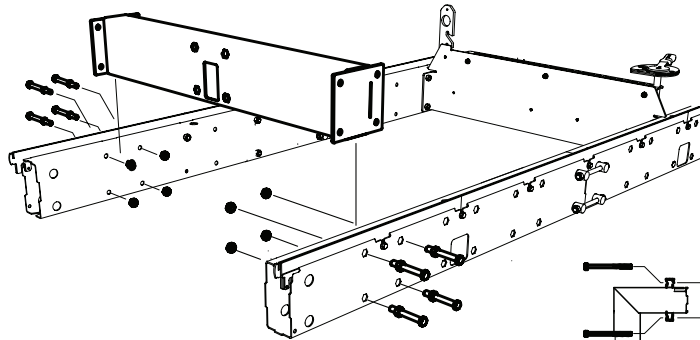
01-00668



Irrota päätylevy ja päätykappale kiskoputken päästä.
Huomaa, että traileripaketin vetoaisan palkit on asennettava kiskon loppupäähän sahaussuunnasta katsottuna.



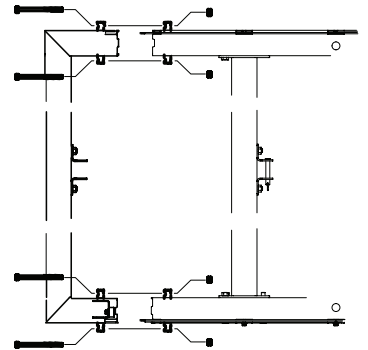
Asenna poikkipalkki kiskon päästä lukien ensimmäiseen reikäkuvioon. Kiristä pulttiliitokset sormikireyteen.



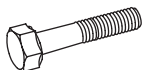
8 x



8 x M12



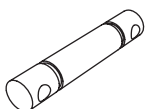
Asenna ulompi vetoaisan palkki kiskon päähän. Varmista, että liitoskohdat ovat samalla tasolla toisiinsa nähden ja kiristä sitten vuorotellen sisä- ja ulkomutterit, kunnes putkien päät ovat kohdakkain toisiaan vasten. Kun hyvä sovituss on saavutettu, kiristä pulttien liitokset sekä sisemässä että ulommassa vetoaisan palkissa.



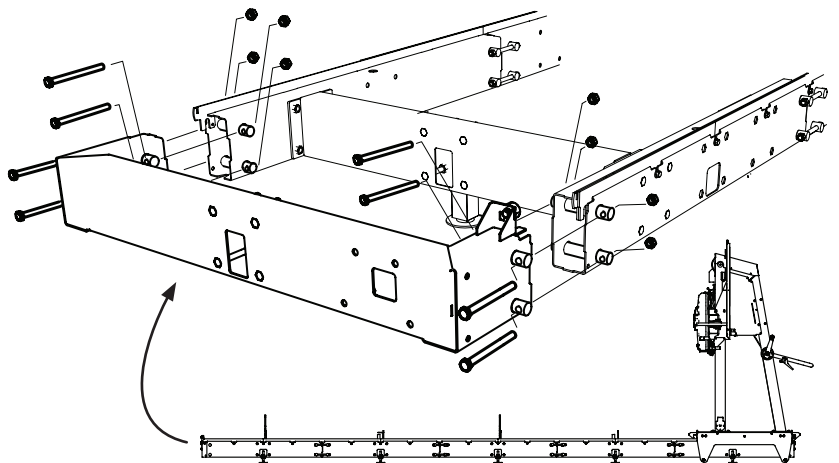
8 x M12x140

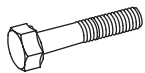


8 x M12



8 x



**01-00668**

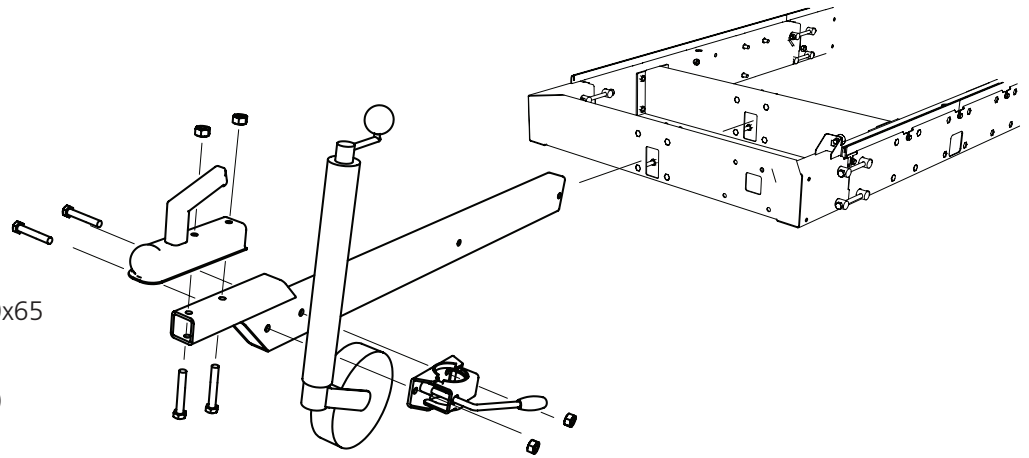
4 x

M10x65



4 x

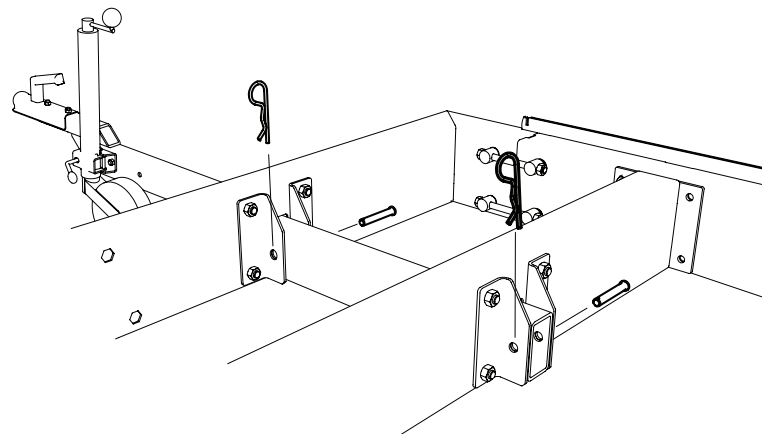
M10



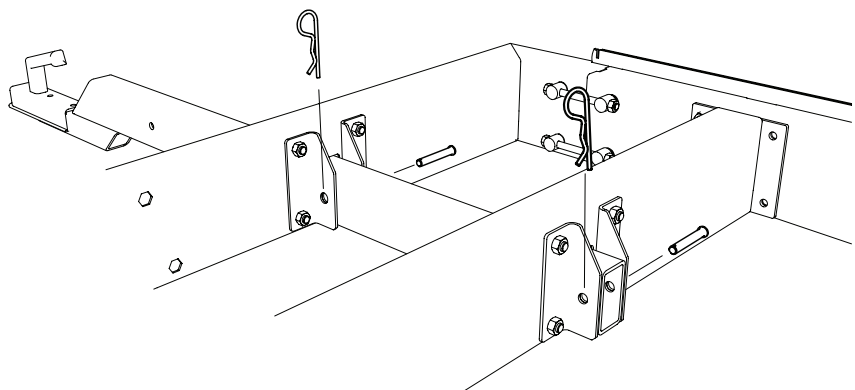
2x



2x

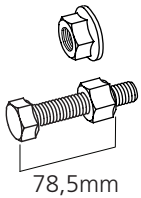
**VETOAISAN ASENNOT**

Perävaunun vetoaisa tulee asettaa ulos vedettyyn asentoon kuljetusta varten. Vetoaisan voi irrottaa sahauksen ajaksi, jos sen katsotaan olevan tiellä.



10

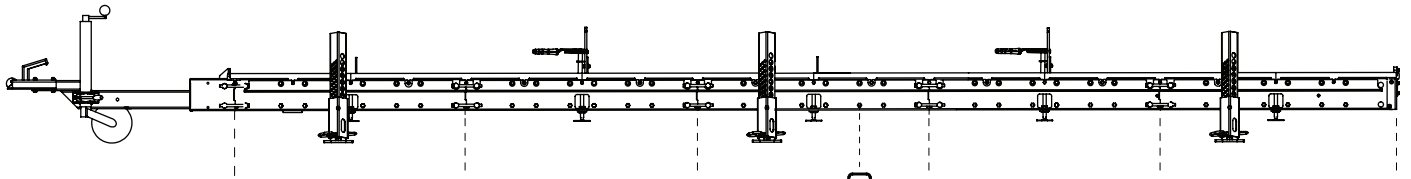
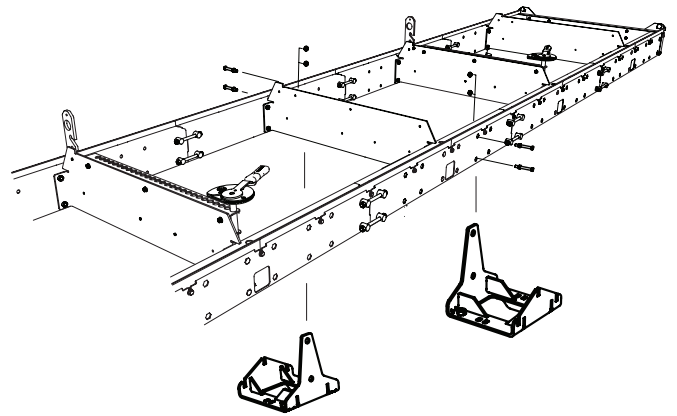
Asenna pyöränakselikiinnikkeet kiskoon.
Huomioi asennettaessa oikea sijoitus kiskon pituussuunnassa. Kiinnikkeet tulee asentaa kolmannen kiskoputken reikäpariin 2.



4 x M12

4 x M12x90

78,5mm



11

Asenna lokasuojat; huomaa, että ne asennetaan sekä oikealle että vasemmalle puolelle.



2 x 01-00737-skp



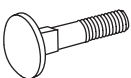
10 x M8x16



10 x M8



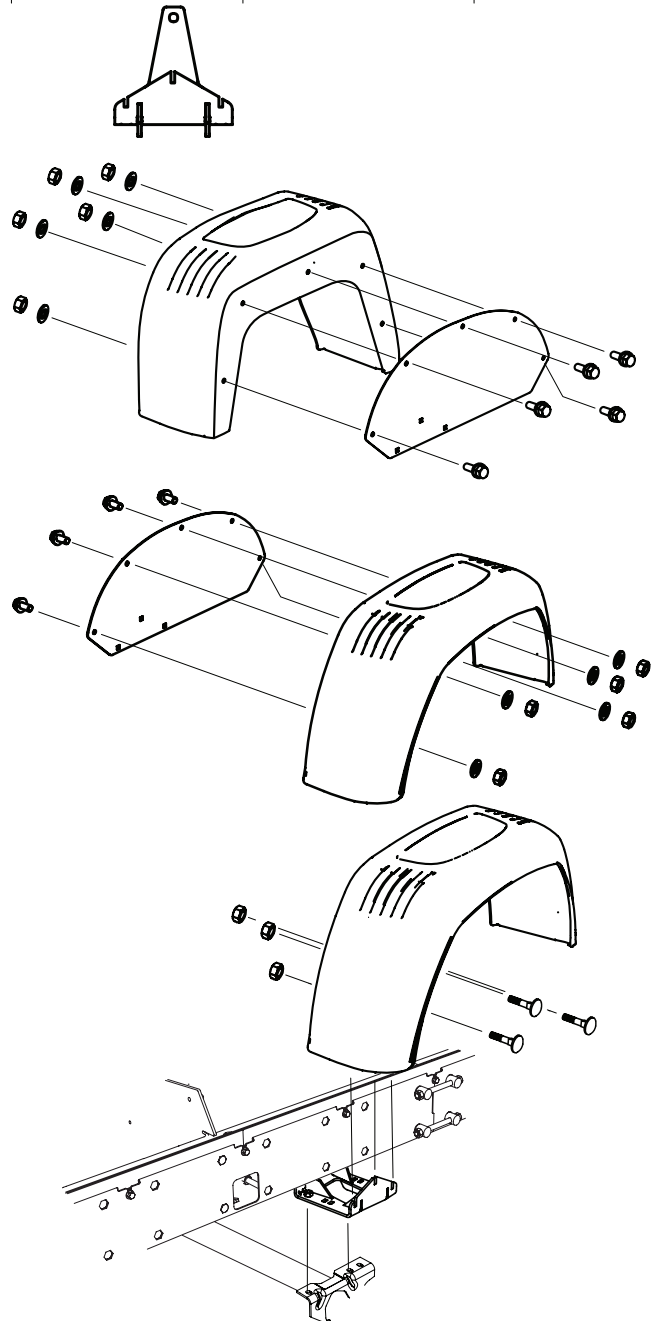
10 x M8



6 x M8x16



6 x M8

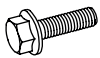




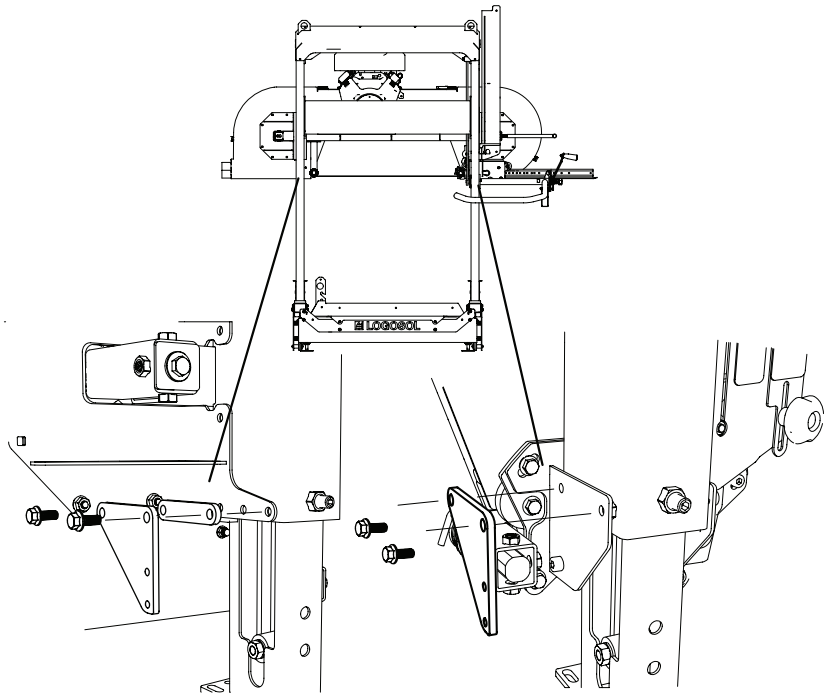
01-00668

12

Asenna sahauspään lukitushelat pylväsputkiin. Huomaa, että sahauspään poistopuolelle tulee asentaa välike lukituslevyn ja pylväsputken väliin.



4 x M8x25



13

Asenna sahauspään lukitushelat kunkin pylväsputken pohjalevyä vasten. Ole varovainen löysätessäsi pulttien liitoksia, sillä pultit voivat helposti pudota alas alapuolella olevasta putkesta. Asennuksessa käytetään sahalaitoksessa olevia muttereita.



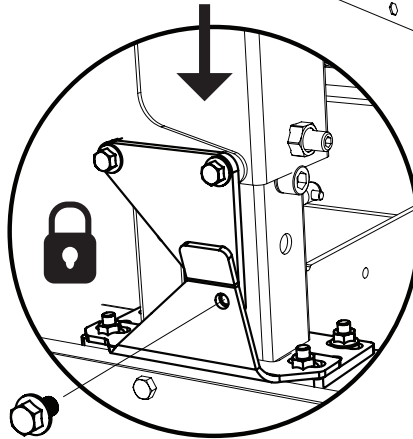
4 x M8

14

Kuljetuksen ajaksi helat lukitaan laipparuuveilla.

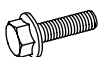


2 x M8x12

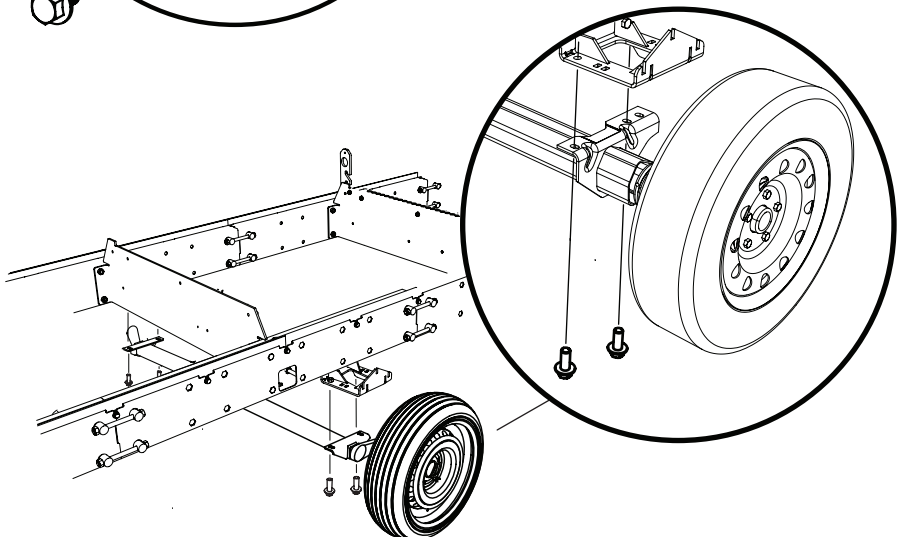


15

Asenna pyörän akseli kiskoon. Huomioi asennettaessa pyörän akselikiinnikkeiden oikea sijoitus kiskon pituussuunnassa.



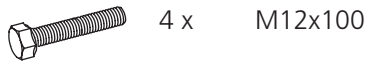
4 x M12x30





01-00668

16

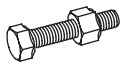


4 x M12x100



4 x M12

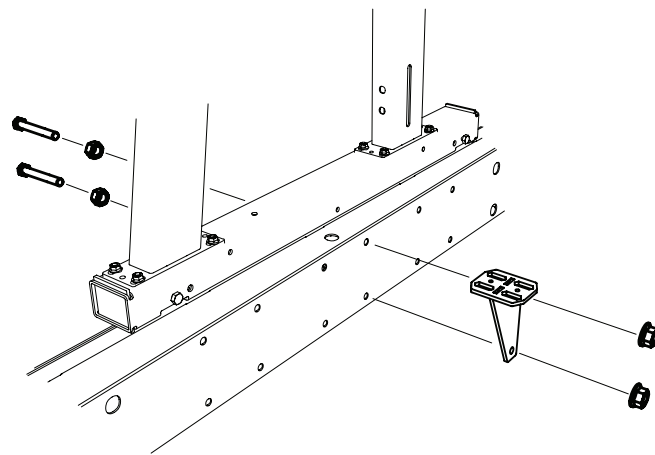
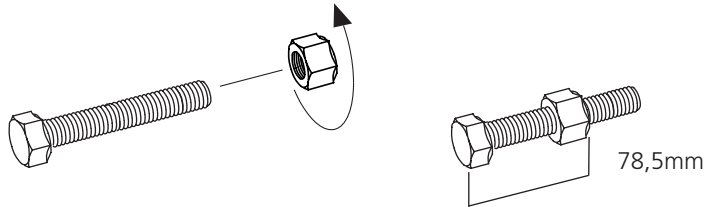
17



4 x



4 x M12



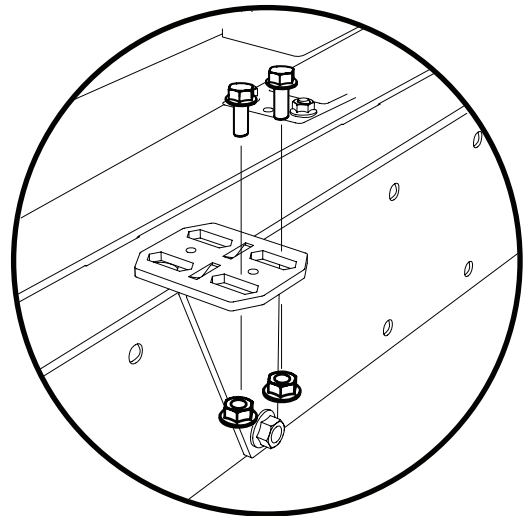
18



4 x M8x20

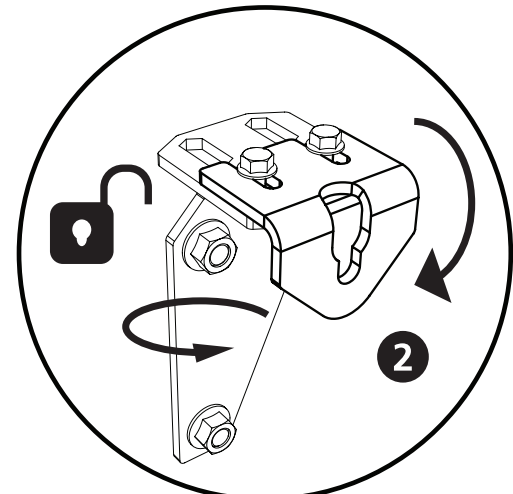
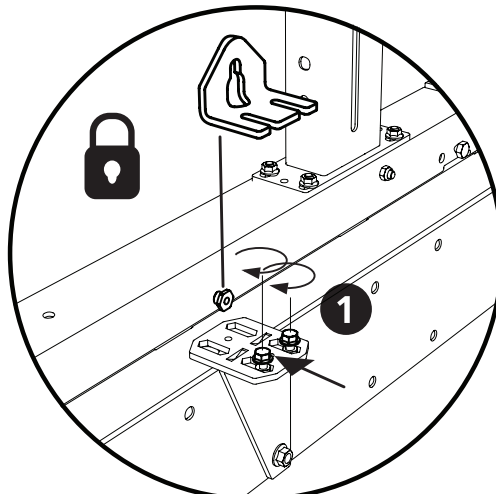


4 x M8



19

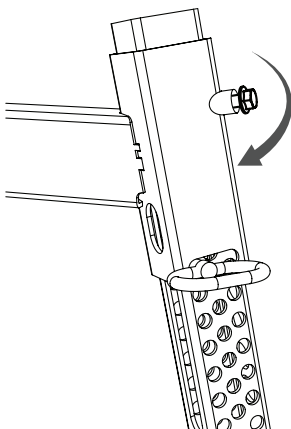
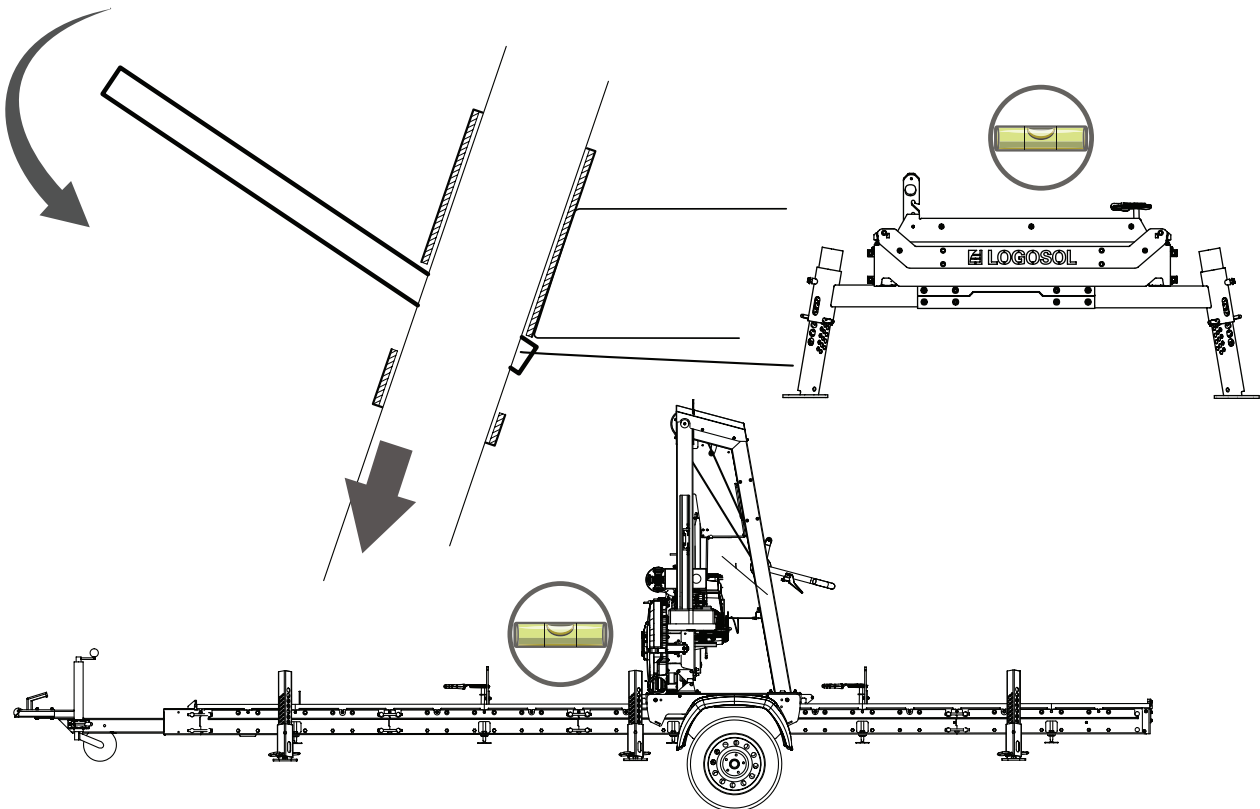
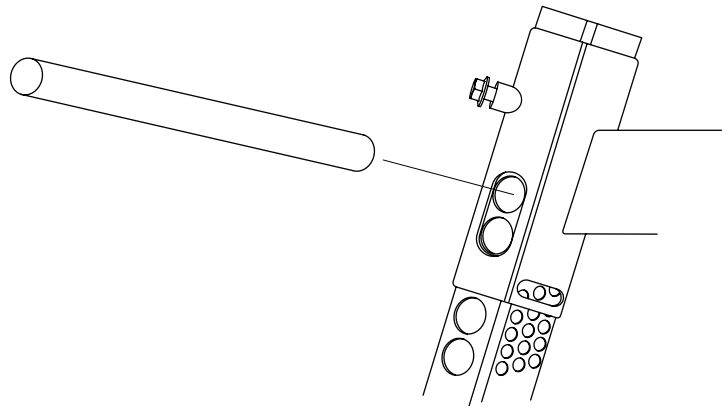
1. Käyttöasento:
Asenna sahauspään lukitushelat kuljetuksen ajaksi kunkin kiskoputken pohjalevyä vasten.
2. Työasento:
Sahan käytön ajaksi hela asetetaan kuvan osoittamalla tavalla.



KISKON ASETUS VAAKASUORAAN

Jotta kiskon hyvä toimivuus voidaan taata, kiskon on oltava täysin vaakatasossa. Tätä varten kiskon lyhyt sivu tulee asettaa vaakasuoraan. Sijoita sahalaitos niin, että pyörät ovat samassa tasossa toistensa kanssa – tarkista tämä vesivaan avulla. Säädä sitten vetoaisan tukipyörää niin, että tukkialusta on vaakasuorassa myös pituussuunnassa. Laske sen jälkeen tukijalat alas ja säädä vielä tarvittaessa.

Vinkki! Sahaa levyjä välikappaleiksi tukijalkojen alle, jos alusta on niin epätasainen, että tukijalat eivät ulotu alustaan.



Kiristä lopuksi lukitusruuvi vakauttaaksesi tukijalan valittuun asentoon. Muista tehdä tämä myös kuljetusta varten.



Vaatimustenmukaisuusvakuutus

Direktiivin 2006/42/EY liitteen 2A mukaisesti

Logosol AB
Fiskaregatan 2
871 33 Härnösand

vakuuttaa täten, että **Logosol Trailerpaketti 1300 kg, joka on tarkoitettu vannesahalaitokselle B751 PRO / B1001,**

on valmistettu täyttämään vaatimukset, jotka on esitetty konedirektiivissä 2006/42/EY,

sekä että se on valmistettu täyttämään seuraavat yhdenmukaistetut standardit:
EN ISO 12100:2010

Teknisestä dokumentoinnista vastaa toimitusjohtaja
Fredrik Forssberg.

Härnösand, 23.11.2022

Fredrik Forssberg, toimitusjohtaja

LOGOSOL

Fiskaregatan 2, S-871 33 Härnösand, Ruotsi
Puh. +46 611 18285 | info@logosol.fi | www.logosol.fi