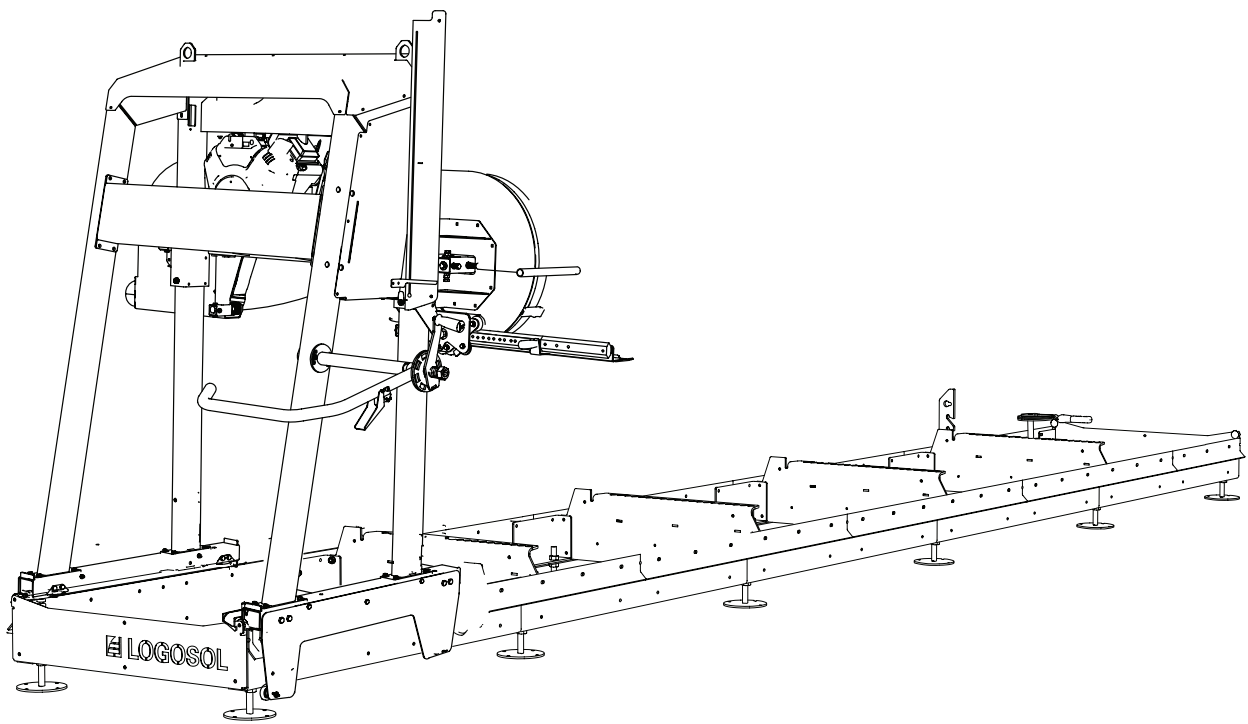


 **LOGOSOL**

# BEDIENUNGSANLEITUNG

ORIGINAL BEDIENUNGSANLEITUNG

Art.nr. 0458-395-5402



## **LOGOSOL B751 G2** BANDSÄGEWERK



Lesen Sie das Benutzerhandbuch sorgfältig durch und vergewissern Sie sich, dass Sie den Inhalt verstanden haben, bevor Sie das Gerät benutzen.



Diese Bedienungsanleitung enthält wichtige Sicherheitshinweise.



**WARNUNG!** Eine falsche Verwendung kann zu schweren oder tödlichen Verletzungen des Bedieners oder anderer Personen führen.

**DE**

## **DANKE, DASS SIE SICH FÜR EINE LOGOSOL-MASCHINE ENTSCIEDEN HABEN!**

**H**erzlich willkommen! Wir freuen uns sehr, dass Sie uns mit dem Kauf dieses Sägewerks Ihr Vertrauen entgegengebracht haben. Wir werden unser Möglichstes tun, um Ihre Erwartungen zu erfüllen.

Logosol fertigt seit 1989 Sägewerke. In dieser Zeit haben wir weltweit rund 50.000 Maschinen an zufriedene Kunden geliefert.

Wir sorgen für Ihre Sicherheit und möchten, dass Sie mit Ihrem Sägewerk die bestmöglichen Ergebnisse erzielen. Wir empfehlen Ihnen daher, sich vor dem Gebrauch der Säge die Zeit zu nehmen, dieses Handbuch in aller Ruhe von Buch zu Buch zu lesen. Denken Sie daran, dass die Maschine selbst nur ein Teil des Wertes des Produkts ist. Ein großer Teil des Wertes liegt auch in der Expertise, die wir Ihnen in den Benutzerhandbüchern geben. Es wäre schade, wenn das nicht genutzt würde.

Wir hoffen, dass Sie mit der Verwendung Ihrer neuen Maschine viel Freude haben.



**Bengt-Olov Byström**  
Gründer und Vorsitzender,  
Logosol in Härnösand, Schweden



LOGOSOL entwickelt seine Produkte kontinuierlich weiter. Aus diesem Grund müssen wir uns das Recht vorbehalten, die Konfiguration und das Design unserer Produkte zu ändern.  
Dokument: LOGOSOL B751 Bedienungsanleitung  
Ref. Nr. Bedienungsanleitung B751, Deutsch: 0458-395--5402  
Text: Mattias Byström, Robert Berglund, Martin Söderberg  
Illustration: Mattias Byström, Martin Söderberg, Robert Berglund  
Zuletzt überarbeitet: November 2017  
© 2018 LOGOSOL, Härnösand Schweden

# INHALTSVERZEICHNIS

Allgemeine Information	4
Beschreibung des Sägewerkes	5
Komponenten	6
Sicherheitshinweise	8
Betreiben des Bandsägewerks	10
Spänehandlung	13
Start & Stop Instruktionen	13
Bedienung	14
Wartung	19
Fehlersuche	24
Technische Daten	25
Montage: Laufschiene / Sägebett	26
Einstellung: Laufschiene	34
Endmontage: Laufschiene	38
Sägekopf	41
Endmontage Sägekopf	45
Endmontage Sägekopf Briggs 13PS	50
Endmontage Sägekopf Briggs 18PS	58
Endmontage Sägekopf Elektrisch	66
Einstellungsschritte	72
Andere Einstellungen	82
Funktionen	88
Schaltplan	93
Konformitätserklärung	94

## ALLGEMEINE INFORMATION

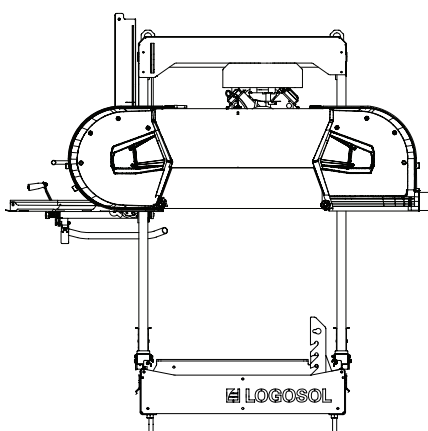
Dieses Benutzerhandbuch, die Anweisungen des Motors, die Montageanleitung des Bandsägewerks und die Anleitungen für Zubehörteile sollten als Bestandteile des Bandsägewerks betrachtet werden und sollten immer zusammen mit diesem aufbewahrt werden. Sie sollten auch mit dem Bandsägewerk folgen, wenn es verkauft wird.

Die Verantwortung dafür, dass das Bandsägewerk ordnungsgemäß montiert, in Betrieb genommen und sicher verwendet wird, liegt allein bei den Personen, die das Bandsägewerk montieren und benutzen.

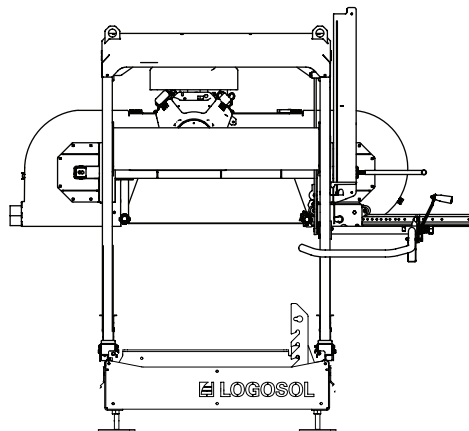
## BESCHREIBUNG DES BANDSÄGEWERKES

### B751

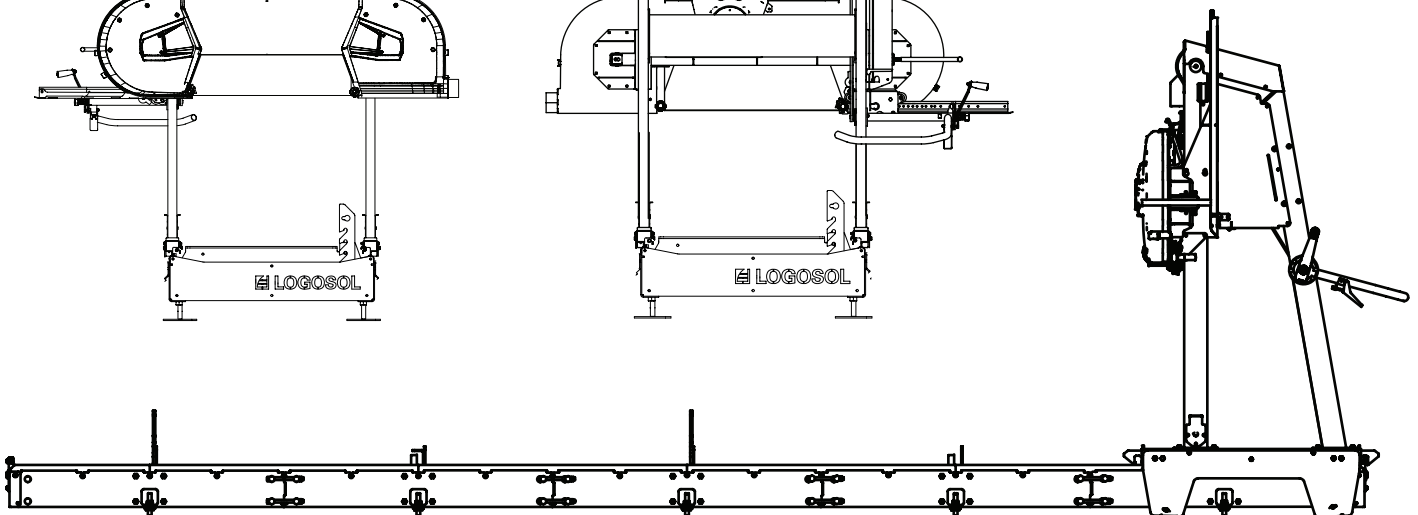
Vorne



Hinten



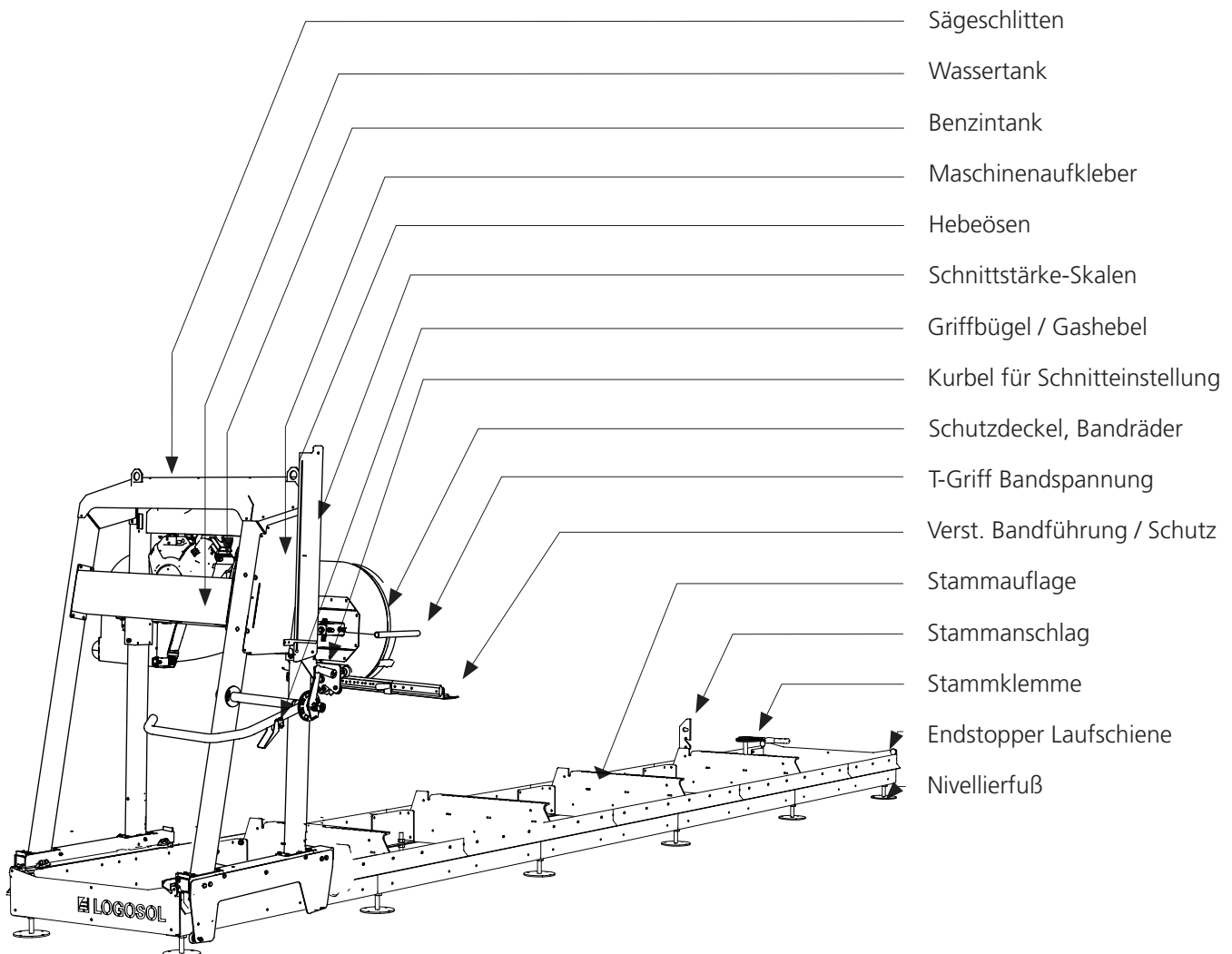
Seite



# BESCHREIBUNG DES BANDSÄGEWERKES

Dieses Bandsägewerk ist zum Schneiden von Holz geeignet.

## LOGOSOL B751



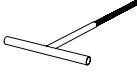
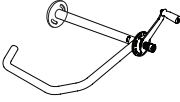
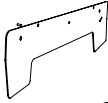
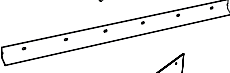
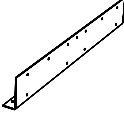
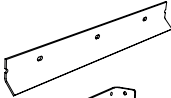
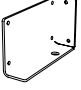


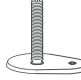
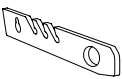
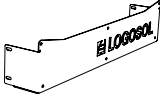
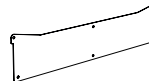
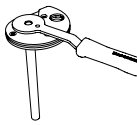
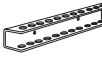
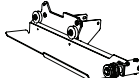


## KOMPONENTEN

Überprüfen Sie, ob alle Komponenten in der Lieferung enthalten sind, wenn Sie Ihr Sägewerk erhalten.



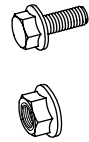
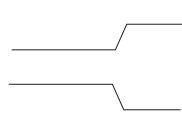
Bedienungsanleitung

	— 1x	Box mit 4 Schraubentüten	8400-005-0005
	— 1x	Tüte mit Kleinteile	8200-005-0200
	— 1x	T-Griff	02-00247
	— 1x	Griff / Verstellung	01-00232
	— 2x	Seitenabdeckung	03-01979
	— 8x	Obere Laufschiene, Lang	03-01959
	— 10x	Sägebett Grundplatte	03-01957
	— 4x	Ober Laufschiene, Kurz	03-01964
	— 4x	Halter Stamm Auflage Links	03-01967
	— 4x	Halter Stamm Auflage Rechts	03-01966
	— 4x	Stammauflage	03-01970
	— 12x	Nivellierfuß	9039-001-0005
	— 2x	Stammanschlag Kurz	03-01983
	— 2x	Abschluß Sägebett Außen	03-01968
	— 2x	Abschluß Sägebett Innen	03-01969
	— 1x	Stammklemme	8210-001-0020
	— 2x	Lochplatte für Stammklemme	03-01985
	— 1x	Verst. Blattführung	01-00321 / 01-00332

# KOMPONENTEN



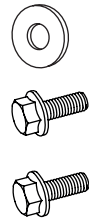
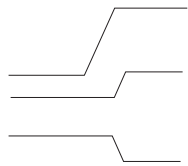
Schraubentüte 1  
8200-005-0010



- 104x — Sechskantschraube M8x20 9018-346-0820
- 112x — Sperrzahnmutter M8 9214-352-0008



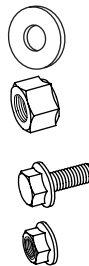
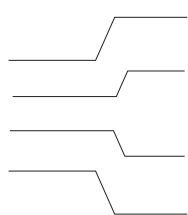
Schraubentüte 2  
8200-005-0020



- 6x — Scheibe M8 9219-021-0180
- 4x — Flanschschaube M8x25 9018-346-0825
- 12x — Flanschschaube M8x12 9018-346-0812



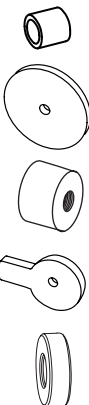
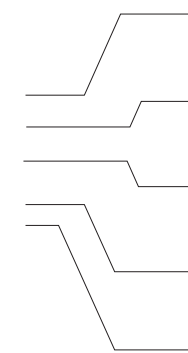
Schraubentüte 3  
8200-005-0030



- 4x — Scheibe M6 9219-021-0180
- 24x — Sechskantmutter M16 9210-260-1600
- 4 x — Flanschschaube M6x35
- 4 x — Sperrzahnmutter M6



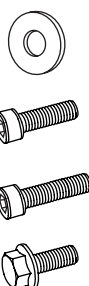
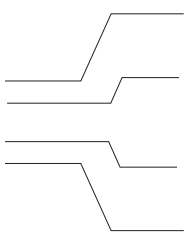
Schraubentüte Kleinteile  
8200-005-0200



- 6x — Distanzhülse M8x11 9291-020-0005
- 2x — Scheibe 03-01464
- 4x — Gummidämpfer 9826-015-0002
- 2x — Exzentergriff 03-01465
- 4x — Rad,Stützrad 9029-011-0001



Schraubentüte 4



- 4x — Scheibe M6 9219-021-0180
- 1x — Inbuss M6x20 9045-319
- 2x — Inbuss M6x30 9045-323
- 6x — Flanschschaube M8x16 9018-346-0816

## SICHERHEITSHINWEISE

Stellen Sie sicher, dass alle Warn- und Informationsetiketten vorhanden, sauber und lesbar sind. Beschädigte Etiketten müssen sofort ersetzt werden.

### SYMBOLERKLÄRUNGEN



**WARNUNG!** Dieses Symbol bedeutet, dass Sie besonders aufmerksam sein sollten. Es wird immer gefolgt mit Informationen über das relevante Risiko.



**ACHTUNG!** Nach diesem Symbol folgt eine Aufforderung. Seien Sie besonders aufmerksam, wenn Sie dieses Symbol im Handbuchtext erkennen.



Zu Ihrer eigenen Sicherheit und zur Sicherheit anderer dürfen Sie das Bandsägewerk nicht bedienen und keine Sägebänder handhaben, ohne zuvor den gesamten Inhalt dieser Bedienungsanleitung gelesen und verstanden zu haben.



**WARNUNG!** Schneidende Werkzeuge: Falsche Verwendung kann zu lebensgefährlichen Verletzungen führen. Bandsägebänder sind extrem scharf und gefährlich.



Verwenden Sie immer Schutzhandschuhe (Klasse 1), wenn Sie mit dem Bandsägewerk arbeiten oder mit den Bandsägebändern umhantieren. Gefahr von Schnittverletzungen beim Umgang mit Bandsägebändern. Bänder und Motorteile können nach dem Sägen heiß sein.



Verwenden Sie immer einen zugelassenen Gehörschutz, wenn Sie mit der Maschine arbeiten. Selbst eine kurze Exposition von Hochfrequenzrauschen kann Ihr Gehör schädigen. Verwenden Sie immer eine eng anliegende Schutzbrille, wenn Sie mit der Maschine arbeiten. Unter bestimmten Umständen kann der Einsatz von Atemschutz erforderlich sein. Dies trifft hauptsächlich zu, wenn Sie trockenes Holz bearbeitet oder in geschlossenen Räumen sägen.



Tragen Sie beim Arbeiten mit der Maschine oder beim Umgang mit Bandsägebändern stets zugelassene Schutzschuhe mit Säge-schutz, Stahlkappen und rutschfesten Sohlen.





Tragen Sie immer Schutzhosen in voller Länge, wenn Sie mit der Maschine arbeiten oder Bänder handhaben. Tragen Sie niemals lose Kleidung, Schals, Halsketten usw., die sich während des Betriebs in der Maschine verfangen können. Lose Haare festbinden bevor Sie mit dem Bandsägewerk arbeiten.



# SICHERHEITSHINWEISE

## DIE SICHERHEITSAUSRÜSTUNG DES BANDSÄGEWERKES

 **WARNUNG!** Benutzen Sie die Maschine niemals, wenn die Sicherheitsausrüstung defekt ist.

 Die Sicherheitsausrüstung muss überprüft und gewartet werden.

Hier finden Sie eine Beschreibung der Sicherheitsmerkmale des Bandsägewerkes mit ihren Funktionen.


### Interlock-Sicherheitsschalter am Bandschutz-Deckel


Eines der Scharniere der Schutzdeckel ist mit einem Sicherheitsschalter ausgestattet. Die Maschine kann nicht ohne das die Schutzvorrichtungen in Position ist, verwendet werden.


### Endanschläge

Diese mechanischen Anschläge verhindern, dass der Sägewagen am Ende der Laufschiene abrollt oder zurückrollt Richtung Bediener.


## BEDIENER

 **WARNUNG!** Bei jedem Einsatz der Maschine muss eine zugelassene persönliche Schutzausrüstung verwendet werden.


 Personen unter 18 Jahren dürfen nicht mit dem Bandsägewerk arbeiten oder mit Bandsägebänder umgehen.


 Arbeiten Sie niemals mit der Maschine und behandeln Sie keine Bandsägebänder, wenn Sie müde sind, Alkohol getrunken haben oder wenn Sie Medikamente einnehmen, die Ihr Sehvermögen, Urteilsvermögen, Reaktionszeiten, Beweglichkeit, Aufmerksamkeit oder andere negative Nebenwirkungen beeinträchtigen können.


## ARBEITSPLATZ


 **WARNUNG!** Betreiben Sie ein Bandsägewerk mit einem benzinbetriebenen Motor niemals in geschlossenen oder schlecht belüfteten Räumen. Dies kann zu Tod durch Erstickung oder Kohlenmonoxidvergiftung führen.

 Betreiben Sie das Bandsägewerk nur bei vollem Tageslicht oder bei ausreichender Beleuchtung.

 Halten Sie den Arbeitsbereich frei von Unordnung, Haustieren, Kindern, Hindernissen oder anderen Dingen, die den Benutzer ablenken können.

 Richten Sie das Bandsägewerk auf einer ebenen Fläche mit mindestens 5 m Freiraum ohne Hindernisse um das Gerät auf. Wenn das Bandsägewerk dauerhaft aufgestellt werden soll, empfehlen wir, die Laufschiene mit Betonsockeln oder Holzklötzen (15 cm x 15 cm) unter jeder Querliege abzustützen.

 Halten Sie, auf dem Arbeitsplatz, immer einen ABC-Feuerlöscher (min. 3 kg) leicht zugänglich auf.

 Halten Sie immer einen gut gefüllten Erste-Hilfe-Kasten auf dem Arbeitsplatz bereit.

## ANWENDUNG

### BETRIEB VOM BANDSÄGEWERK

-  **WARNUNG!** Schneidwerkzeuge: Stehe immer hinter dem Sägeschlitten und halte beide Hände während des Betriebs der Maschine an den Griffen. Stehen Sie niemals vor dem Schlitten oder dem Bandsägeband. Ziehen Sie den Sägekopf niemals zurück durch den Schnitt.
  -  **WARNUNG!** Quetschgefahr. Rotierende Teile: Selbst eine geringe Kraft, die auf den Auslösemechanismus des Sägekopfs ausgeübt wird, kann dazu führen, dass der Sägekopf unkontrolliert abfällt und die Kurbel schnell dreht, was zu ernsthaften Verletzungen führen kann.
  -  **WARNUNG!** Ändern Sie diese Maschine niemals so, dass sie nicht mehr dem Original entspricht. Verwenden Sie sie nicht, wenn etwas verändert wurde. Verwenden Sie niemals andere als die in dieser Bedienungsanleitung empfohlenen Anbauteile / Zubehörteile.
  -  **WARNUNG!** Ein abgebrochenes Bandsägeband kann mit hoher Geschwindigkeit aus der Spänestutzen herausgeschleudert werden.
  -  Achten Sie während des Betriebs darauf, dass sich niemand auf der Seite des Bandsägewerks befindet, wo sich der Spänestutzen befindet. Das Risiko eines Bandbruchs steigt, wenn es nicht korrekt installiert oder gewartet wird.
  -  Die Bänder und Kunststoffteile sind bis  $-25^{\circ}\text{C}$  kältebeständig. Betreiben Sie das Bandsägewerk nicht bei kälteren Temperaturen unter  $-25^{\circ}\text{C}$ .
  -  Stellen Sie sicher, dass die Maschine ordnungsgemäß entsprechend den Anweisungen in dieser Bedienungsanleitung montiert und gewartet wird.
  -  Arbeiten Sie niemals alleine. Stellen Sie sicher, dass sich andere Erwachsene in Hörweite befinden, falls Sie Hilfe benötigen.
  -  Stehen Sie niemals zwischen dem Holzstapel und dem Bandsägewerk. Stellen Sie sich beim Umgang mit den Stämmen immer an die Seite des Holzstapels. Stehen Sie niemals dort, wo Sie von einem rollenden Baumstamm getroffen werden könnten.
- Gefahrenbereich:**
-  Der Mindestsicherheitsabstand um das Sägewerk ist in Abbildung 1 dargestellt. Beachten Sie, dass der Sicherheitsabstand auf der linken Seite des Bandsägewerks 15 m beträgt, da die Gefahr besteht, dass Sägeblattstücke aus dem Spänstutzen ausgeworfen werden können falls ein Band bricht. Auf den anderen Seiten des Sägewerks beträgt die Sicherheitsentfernung 5 m. [Abbildung 1]
  -  **WARNUNG!** Halten Sie Hände und andere Körperteile von Bänder, Kabeln und anderen beweglichen Teilen fern.
  -  **WARNUNG!** Quetsch/Überrollgefahr durch den Sägeschlitten.
  -  Verwenden Sie beim Arbeiten mit dem Sägeschlitten immer die Parksperre.
  -  **WARNUNG!** Stolpergefahr über den Laufschienen und Stammauflagen.
  -  Niemals eine Abkürzung über die Laufschienen machen. Hängen Sie das Elektrokabel nach oben und aus dem Weg auf, damit sie nicht beschädigt werden oder zu Stolperfallen werden.
  -  **WARNUNG!** Betreiben Sie den Benzinmotor niemals in geschlossenen Räumen. Sorgen Sie für eine gute Belüftung. Die Abgase enthalten Schadstoffe, die eine Gefahr für Leben und Gesundheit sein können.
  -  **WARNUNG!** Quetschgefahr zwischen Sägewerk und Baumstamm beim Beladen.
  -  Der Holzstapel muss immer mit zuverlässigen Gurten um die Stämme herum befestigt werden (siehe Kapitel Betriebsanleitungen).
  -  Laufe niemals auf den Laufschienen oder den Stammauflagen.

# ANWENDUNG

## Jedes Mal vor dem Betrieb des Bandsägewerks:

Stets sicherstellen, dass

- der Bediener die vorgeschriebene persönliche Schutzausrüstung trägt
- die vorgeschriebenen Wartungsmaßnahmen ordnungsgemäß durchgeführt wurden
- das Band, wenn sich der Motor im Leerlauf befindet, sich nicht bewegt
- die Maschine fest und sicher steht, und die Laufschienen über ihre gesamte Länge abgestützt sind
- die Kippsicherungsräder des Schlittens und die Schienenendanschläge ordnungsgemäß installiert sind.
- alles auf dem Bandsägewerk ordnungsgemäß und sicher installiert und in gutem Zustand ist
- alle Sicherheitseinrichtungen am Bandsägewerk ordnungsgemäß und sicher installiert, und in gutem Zustand sind
- das Bandsägeband korrekt installiert ist und sich frei und in der richtigen Richtung drehen kann.

## Vor jedem Schnitt:

Stets sicherstellen, dass

- keine anderen Personen als der Bediener und keine Haustiere sich im Gefahrenbereich der Maschine befinden.
- der Arbeitsplatz frei von Gegenständen ist, die eine Stolperfalle darstellen oder den Bediener ablenken können
- das Bandsägeband frei über Stammanschläge und die Holzklemme läuft

- die Laufschienen frei von Schmutz, Holzresten usw. sind.
- der Stamm fest gesichert ist
- die verstellbare Bandführung korrekt eingestellt wurde, um die maximale Breite des Baumstamms zu gewährleisten.

## Beim Betrieb des Sägewerkes:

**! WARNUNG!** Risiko vor Verbrennungsverletzungen. Der Motor und sein Schalldämpfer werden während des Betriebs sehr heiß und bleiben eine Weile nach dem Betrieb heiß. Dies gilt auch für den Motor-Leerlauf.

**! WARNUNG!** Brandgefahr! Benzin- und Benzindämpfe sind hochentzündlich. Beachten Sie die Brand-, Explosions- und Inhalationsrisiken.

**! WARNUNG!** Brandgefahr.

**!** Der Motor muss ausgeschaltet sein und vor dem Tanken 10 Minuten lang abkühlen.

Schalten Sie den Motor immer aus, wenn Sie den Arbeitsplatz verlassen, auch wenn es nur vorübergehend ist, z.B. sich um Schnittholz kümmern oder Wartungsarbeiten durchzuführen.

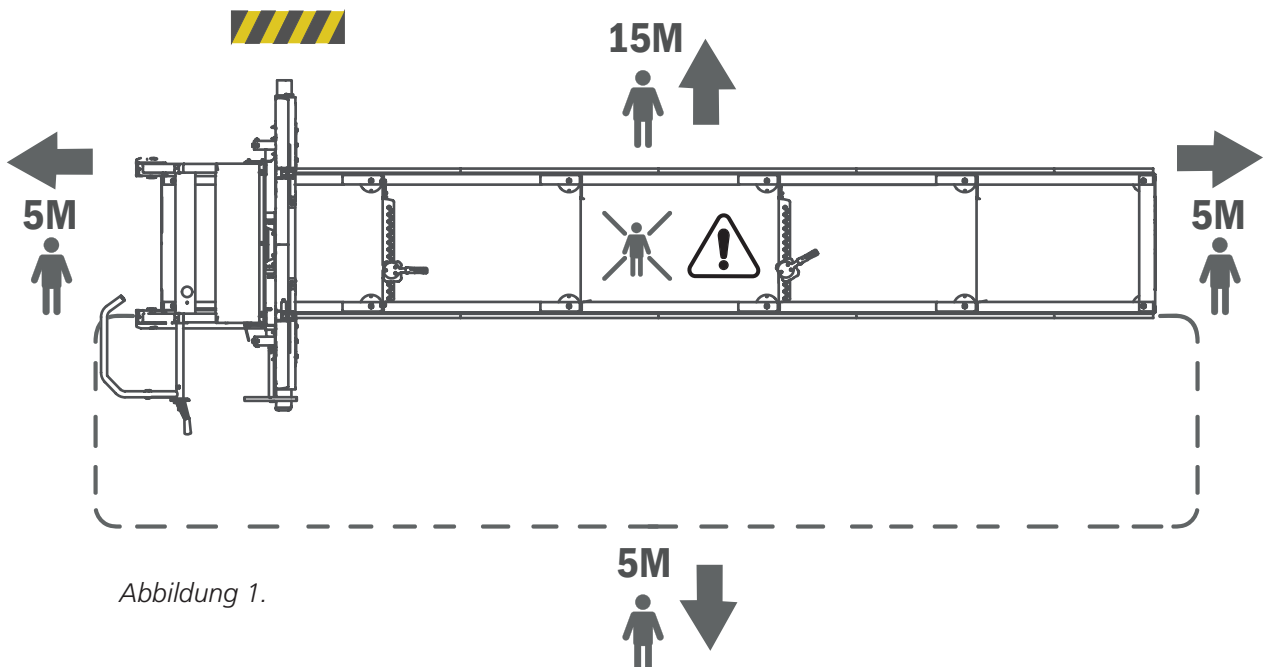


Abbildung 1.

## ANWENDUNG

### AUFBEWAHRUNG

Wenn das Bandsägewerk nicht benutzt wird, auch wenn es nur für kurze Zeit ist, muss das Bandsägeband aus der Maschine genommen und dort gelagert werden, wo es für Kinder und andere Personen nicht zugänglich ist.

#### Für längere Aufbewahrungszeiten:

- Kraftstofftank und Wassertank leeren,
- Bandsägeband aus der Maschine nehmen,
- Kraftstoffhahn schließen,
- Sägeschlitten am Sägebett befestigen.


Lagern Sie das Bandsägewerk dort, wo es für Kinder und andere Personen nicht zugänglich ist, vorzugsweise an einem verschlossenen Ort.

- ! Nach einer Arbeitssitzung die Bandspannung lösen, um den Verschleiß zu verringern.

### WARTUNG


 **WARNUNG!** Gefahr schwerer Verletzungen.

- ! Vor allen Wartungs- und Instandhaltungsarbeiten an der Maschine: Den Zündschlüssel in die Position OFF drehen und das Kraftstoffventil schließen.

 **WARNUNG!** Gefahr vor Verbrennungsverletzungen. Der Motor und sein Schalldämpfer werden während des Betriebs sehr heiß und bleiben auch nach dem Ausschalten heiß.

- ! Lassen Sie den Motor und den Schalldämpfer abkühlen, bevor Sie Wartungsarbeiten an der Maschine durchführen.

### DAS BANDSÄGEWERK BEWEGEN

 **WARNUNG!** Quetschgefahr.


- ! Halten Sie Personen und Tiere außerhalb des 5 m-Gefahrenbereichs um die Maschine, während Sie die Maschinenteile heben und bewegen. Sichern Sie die Ladung während des Transports.

- ! Der Sägeschlitten und die Laufschiene / das Sägebett dürfen nicht zusammen angehoben oder transportiert werden, sondern müssen getrennt in zwei Teilen transportiert werden.

**Heben der Sägeschlitten:** Schrauben Sie die Kipp- schutzräder des Schlittens ab und heben Sie den Schlitten mit Hilfe eines zuverlässigen Hebewerkzeug an, welches an den Hubringen an der Oberseite des Schlittens befestigt ist. Gewicht: siehe technische Daten.

**Heben der Laufschiene / Sägebett:** Verwenden Sie einen Handhubwagen oder einen Gabelstapler. Lege, vor dem Anheben, eine Schutzschicht aus Holz oder Gummi auf die Gabeln. Stellen Sie sicher, dass die Schienen gut ausbalanciert sind und sichern Sie die Last vor dem Transport an den Gabelzinken. Gewicht: siehe Technische Daten.

### TANKEN

 **WARNUNG!** Gefahr von Verbrennungsverletzungen. Benzin ist eine extrem brennbare Flüssigkeit.

- ! Warten Sie, bis der Motor abgekühlt ist, bevor Sie die Maschine auftanken. Den Zündschlüssel in die Position OFF drehen und das Kraftstoffventil schließen.

**Auftanken:** Senken Sie den Sägekopf in die niedrigste Position und lassen Sie den Sägeschlitten an einem der Schienenenden in der verriegelten Position einrasten, bevor Sie ihn wieder auftanken. Verwenden Sie einen Trichter und vermeiden Sie das Verschütten.

# SPÄNEHANTIERUNG

Wird das Sägewerk im Freien eingesetzt, kann es ohne Späneabsaugung betrieben werden.

**!** Stellen Sie sicher, dass Sie regelmäßig Sägemehl, das sich um und in der Maschine angesammelt hat, entfernen. Wenn ein Absauggerät angeschlossen ist benötigen Sie eine Kapazität von mindestens 800m<sup>3</sup> / h Luftleistung.

**!** Absaugschlauch: Wenn ein Absaugschlauch an das Sägewerk angeschlossen ist, muss der mit einer Spirale versehen sein, die geerdet werden kann.

## START & STOP-ANLEITUNG – BENZINMOTOR

### START

1. Öffnen Sie das Kraftstoffventil, indem Sie den Kraftstoffsteuerhebel nach rechts drehen, bis die Position "ON" erreicht ist.
2. Um einen kalten Motor zu starten, bewegen Sie den Drosselklappensteuerhebel (Choke) in die geschlossene Position (den Steuerhebel in seiner linken Position). Um einen heißen Motor zu starten, lassen Sie den Choke- Steuerhebel in seiner offenen Position (der Steuerhebel in seiner rechten Position).
3. Den Zündschlüssel auf "ON" stellen.
4. Ziehen Sie vorsichtig am Starterseil, bis Sie etwas Widerstand spüren und ziehen Sie dann fest. Den Startergriff vorsichtig zurückstellen.
5. Geben Sie Gas, indem Sie den Gasgriff bis zur Endposition drücken. Dies bringt den Motor auf seine Betriebsgeschwindigkeit und das Bandsägeband beginnt sich zu drehen.
6. Wenn sich der Choke in seiner geschlossenen Position befindet, bewegen Sie den Steuerhebel allmählich in seine offene Position, wenn der Motor wärmer wird.

### STOP

Sie stoppen das Bandsägeband, indem Sie den Gashebel am Schiebegriff loslassen. Das Band wird langsamer und stoppt. Der Motor geht in den Leerlauf über. Stellen Sie den Motor ab, indem Sie den Zündschlüssel in die Position "OFF" drehen und das Kraftstoffventil schließen.

## BEDIENUNGSANLEITUNG

### STAMMHOLZ-POLTER

Stapeln Sie die Stämme nicht höher als 1 m.


Verschmutzte, sandige, schlammige oder lehmige Stämme verkürzen die Lebensdauer des Bandes beträchtlich und erhöhen das Risiko eines Bandbruchs. Vermeiden Sie es, die Stämme über den Boden zu ziehen und versuchen Sie, die Stämme so sauber wie möglich zu halten.

Es kann auch sinnvoll sein, verschiedene Holzarten in verschiedene Holzstapeln zu lagern.


### STAMMABLAGE

Es ist möglich, Stämme von beiden Seiten des Bandsägewerks zu laden. Wenn sich der Holzstapel auf derselben Seite wie die Bedienerseite befindet, muss der Holzstapel vor jedem Sägen gesichert werden.


Bauen Sie die Stammablage so auf, dass er die gleiche Höhe wie die Stammauflagen auf dem Bandsägewerk hat. Wenn die Stammablage auf der linken Seite des Bandsägewerks steht, sollte er 10 cm vom Bandsägewerk entfernt sein. Wenn die Stammablage auf der Seite des Bedieners platziert wird, sollte sie ca. 1 m vom Bandsägewerk entfernt und Sie sollten eine abnehmbare Rampe zwischen der Stammablage und dem Sägewerk benutzen. Stellen Sie sicher, dass die Rückseite der Stammablage über große Keile verfügt, damit die Stämme nicht von der Stammablage abrollen können.


 Stellen Sie sicher, dass die Stämme, die dem Bandsägewerk am nächsten sind, mit Schwergurten gesichert sind, so dass sie während des Sägens nicht zum Sägewerk rollen können. [Siehe *Abbildung 2*]

### STÄMME BELADEN

 **WARNUNG!** Quetschgefahr zwischen Stamm und Bandsägewerk.

 Stehen Sie beim Umgang mit den Stämmen immer an der Seite des Stammtisches [siehe *Abbildung 3, Bereich A*]

 Vermeiden Sie es, zwischen dem Holzstamm / Holzstapel und dem Bandsägewerk zu stehen. Der Holzstapel muss immer mit zuverlässigen Gurten gesichert werden, wenn Sie sich in Bereich B befinden [*Abbildung 3*].

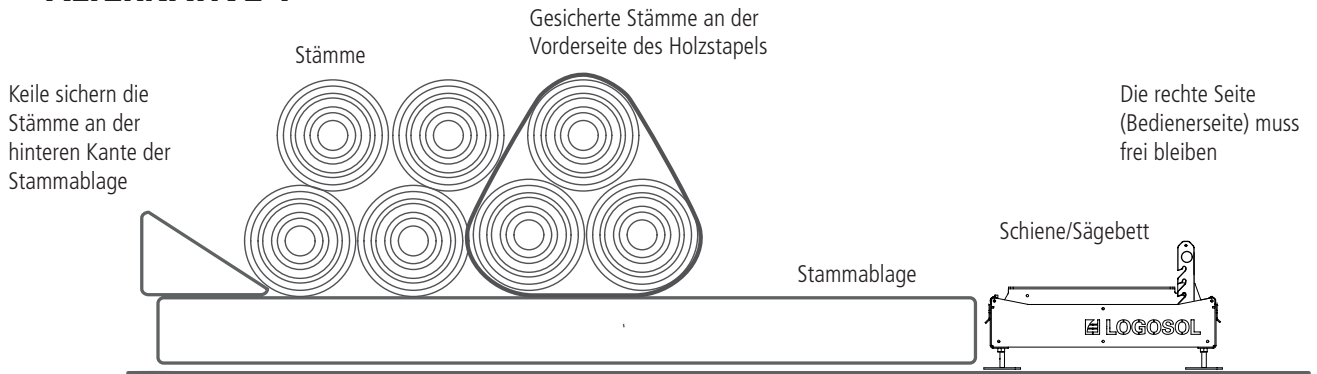
 Die Stämme sollten aus der Stammauflage gerollt werden. Lassen Sie diese nicht auf das Bandsägewerk fallen.

#### Beim Laden eines Stammes:

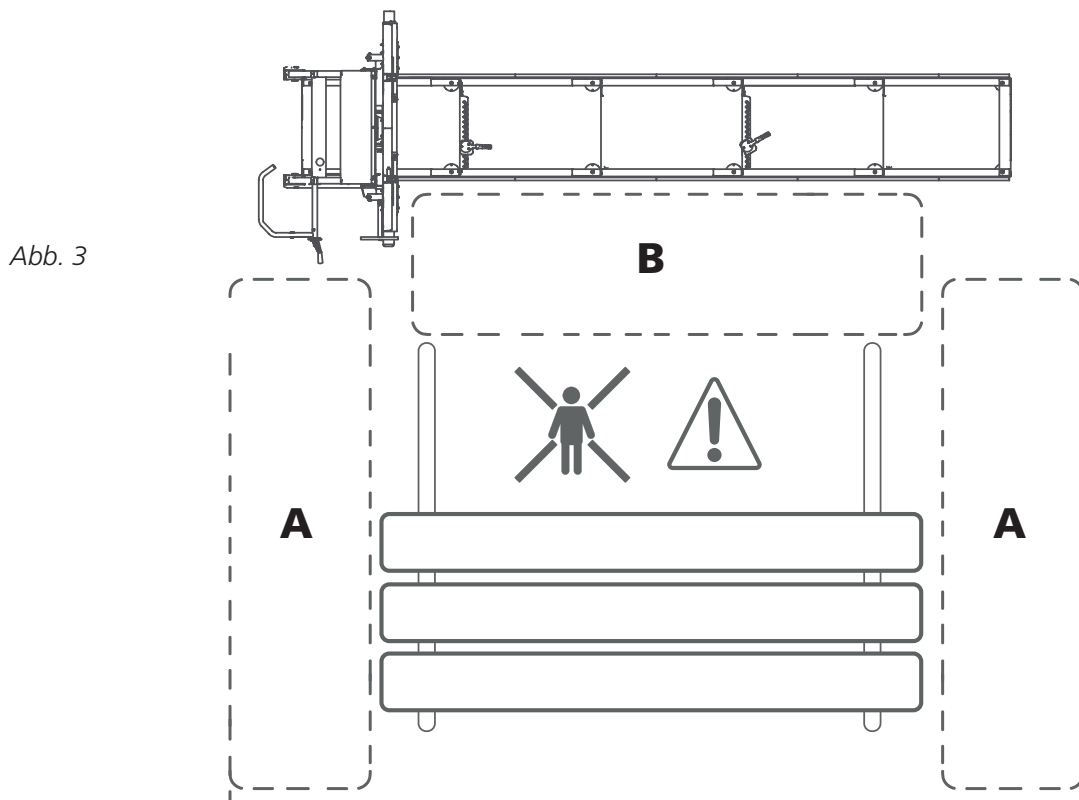
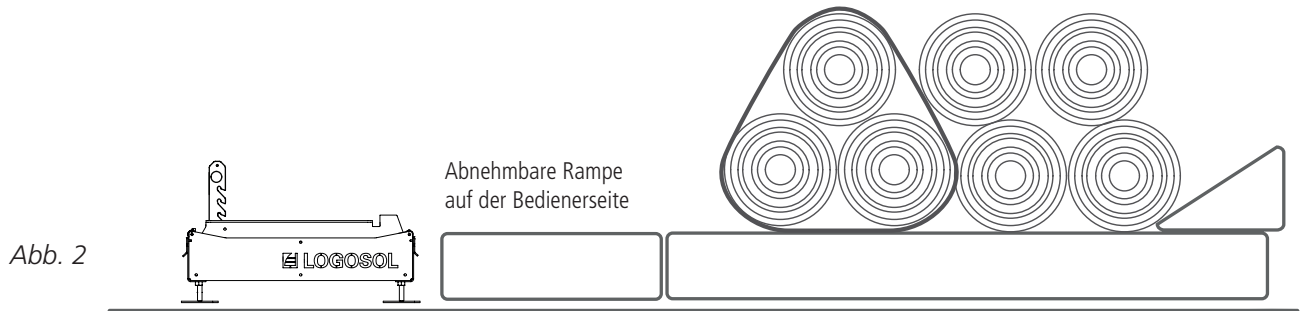
1. Positionieren Sie den Sägeschlitten in der hintersten Position auf den Schienen (Position "Home").
2. Wenn Sie den Stamm von der Bedienerseite laden, setzen Sie die Stammanschläge in die höchste Position. Wenn Sie den Stamm von der linken Seite des Bandsägewerks laden, müssen die Stammanschläge auf die gegenüberliegende Seite des Sägebettes (der Bedienerseite) bewegt werden. Dann setzen Sie sie in die höchste Position. Wenn der Baumstamm stabil auf dem Sägebett liegt, versetzen Sie die Stammanschläge auf der linken Seite des Bandsägewerks.
3. Wenn Sie eine abnehmbare Rampe verwenden, sollte sie so gebaut und positioniert werden, dass zwischen dem Stammtisch und dem Bandsägewerk kein Spalt entsteht.
4. Lösen Sie die Gurte, mit denen die Vorderseite des Holzstapels gesichert ist.
5. Einen Stamm vor rollen.
6. Binden Sie die vorderen Stämme mit dem Gurt wieder fest.
7. Rollen Sie den Stamm vorsichtig gegen die Stammanschläge. Verwenden Sie z.B. das Zubehör SMART Turner / Stammdreher.
8. Passen Sie die Stammanschläge so an, dass diese den Stamm tragen, aber beim Sägen nicht mit dem Sägeband in Kontakt kommen.
9. Die Stammklemme auf der gegenüberliegenden Seite des Holzstamms befestigen. Passen Sie die Höhe der Holzklammern an, um den Holzstamm zu sichern. Stellen Sie sicher, dass die Stammklemme beim Sägen nicht mit dem Sägeband in Berührung kommen.

# BEDIENUNGSANLEITUNG

## ALTERNATIVE 1



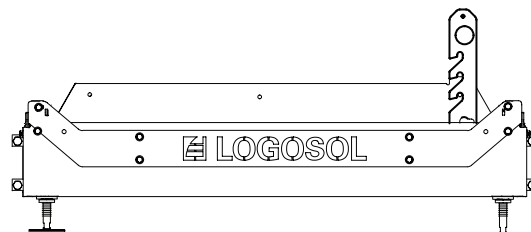
## ALTERNATIVE 2



## BEDIENUNGSANLEITUNG

### SCHNITTSTÄRKE EINSTELLEN

Sie können die Position des Sägekopfs in Stufen einstellen, um die Schnitttiefe einzustellen. Das Bandsägewerk B751 ist standardmäßig mit 1", 1 1/2", 1 3/4" und 2" Skalen mit Schnittfugenausgleich ausgestattet. Die Schnitttiefe wird mit der Kurbel am Sägekopf eingestellt. Drehen Sie den Sägekopf nach unten bis die Zeiger, auf der gewünschten Skala, gewünschte Maß zeigt.



### SÄGEN

**! WARNUNG!** Schneidende Werkzeuge:

**!** Stehe immer hinter dem Sägeschlitten und halte beide Hände während des Betriebs der Maschine am Schiebegriff. Stehen Sie niemals vor dem Sägeschlitten oder dem Bandsägeband. Ziehen Sie den Sägeschlitten nie durch den Schnitt zurück.

**! WARNUNG!** Lesen und befolgen Sie alle Sicherheitshinweise, die im Kapitel „Sicherheitshinweise vor jedem Schnitt“ beschrieben sind.

**1.** Bevor Sie das Sägewerk in Betrieb nehmen, führen Sie alle Sicherheitsprüfungen durch, die im Kapitel, Sicherheitshinweise vor der Inbetriebnahme des Bandsägewerks beschrieben sind.

**2.** Heben Sie die Stammanschläge an, indem Sie diese abheben und dann auf die gewünschte Höhe setzen und arretieren.

**! WARNUNG!** Klemmgefahr.

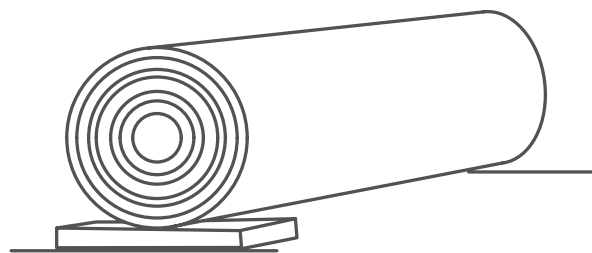
**!** Achten Sie auf Ihre Finger beim Absenken der Stammanschläge. Stellen Sie sicher, dass die Anschläge ordnungsgemäß und sicher in ihren Einstellkerben sitzen.

*Stammanschlag. (\*Die längeren Stammanschläge sind als Zubehör erhältlich.)*

**3.** Verwenden Sie am besten das Zubehörteil SMART Turner, wenn Sie einen Stamm auf dem Sägebett aufrollen. Zentrieren Sie das Holz auf dem Sägebett und rollen Sie es gegen die Stammanschläge. Überprüfen Sie die Position des Holzstamms auf dem Sägebett. Um die gesamte Länge des Baumstamms durchschneiden zu können, sollte der Baumstamm nicht über die letzte Querträger hinausragen.

**4.** Drehen Sie den Stamm in eine Position, die den besten Sägeertrag ergibt.

**5.** Wenn der Stamm deutlich vom Anfang zum Ende verjüngt ist, müssen Sie dies kompensieren, um das bestmögliche Ergebnis zu erhalten. Ziel ist, dass der Schnitt parallel zur Mittellinie des Stammes verläuft. Legen Sie ein Unterlegholz zwischen die Auflage und das schmale Ende des Baumstamms. Einen Stammausgleich ist auch als Zubehör erhältlich.

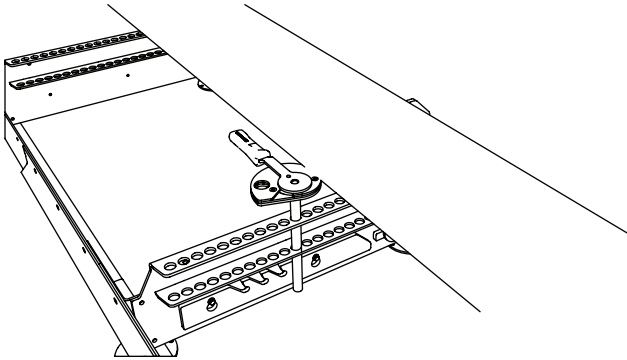


*Ein Unterlegholz unter dem schmalen Ende des Baumstamms.*



# BEDIENUNGSANLEITUNG

**6.** Klemmen Sie den Baumstamm mit der Stammklemme fest. Passen Sie die Höhe der Stammklemme an. Stellen Sie sicher, dass es beim Sägen nicht mit dem Bandsägeband in Berührung kommt.



*Stammklemme. Wir empfehlen, zwei Stammklemmen zu verwenden. (Zubehör)*

**7.** Stellen Sie die Höhe des Sägekopfs für den ersten Schnitt ein, indem Sie die Kurbel drehen, die die Schnitttiefe einstellt. Sie heben den Sägekopf an, indem Sie die Kurbel im Uhrzeigersinn drehen, während Sie durch Drehen der Kurbel gegen den Uhrzeigersinn den Sägekopf senken.

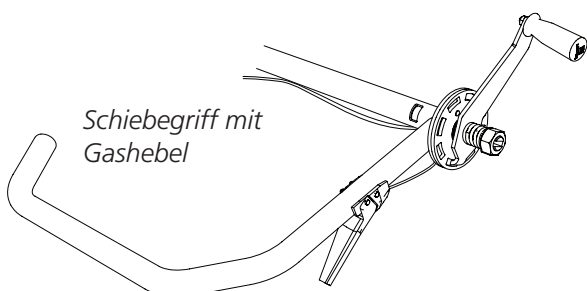
**8.** Überprüfen Sie, dass das Bandsägeband nicht mit den Stammanschlügen und der Stammklemme in Kontakt kommt.

**9.** Stellen Sie die verstellbare Bandführung unter Berücksichtigung des breitesten Teils des Baumstamms ein.

**10.** Öffnen Sie das Ventil für die Wasserkühlung des Sägebandes, um ein kleines Rinnsal auf die Bandführungsrolle / das Sägeband zu legen.

**11.** Führen Sie vor jedem Schnitt alle Sicherheitsprüfungen durch, die im Kapitel *Sicherheitshinweise* "Vor jedem Schnitt" beschrieben sind.

**12.** Stellen Sie sich hinter den Schiebegriff des Sägeschlittens und starten Sie den Motor. Geben Sie Gas, indem Sie den Gasgriff bis zur Endposition drücken.



Dies bringt den Motor auf seine Betriebsgeschwindigkeit und die Bandräder beginnen sich zu drehen.

**13.** Schieben Sie den Sägeschlitten vorsichtig mit beiden Händen auf den Schiebegriff, bis das Bandsägeband beginnt, in den Baumstamm zu schneiden. Wenn sich das Band vollständig im Stamm befindet, können Sie die Vorschubgeschwindigkeit erhöhen. Passen Sie die Vorschubgeschwindigkeit so an, dass der Schnitt gerade und sauber ist. Senken Sie die Vorschubgeschwindigkeit beim Durchschneiden von Ästen und beim Schneiden von großen oder harten Stämmen. Verringern Sie auch die Vorschubgeschwindigkeit, wenn Sie am Ende des Stammes angelangt sind.

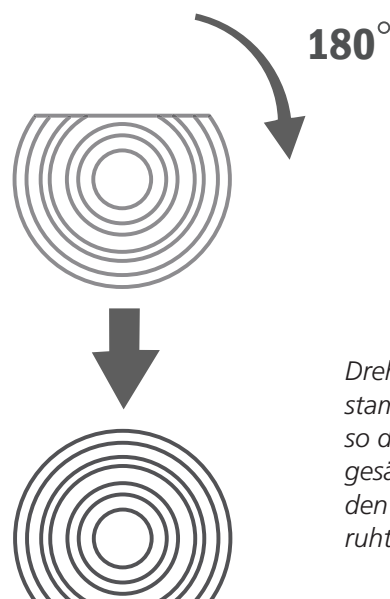
**14.** Sobald Sie durch den Baumstamm gesägt haben, lassen Sie den Gasgriff los und lassen das Band vollständig zum Stillstand kommen, bevor Sie mit Schritt 15 fortfahren.

**15.** Das gesägte Schnittholz vom Stamm abnehmen.

**16.** Heben Sie den Sägekopf etwas an und rollen Sie den Sägeschlitten zurück in die Ausgangsposition.

**17.** Stellen Sie die Höhe für den nächsten Schnitt ein. Verwenden Sie die Kurbel und die Schnittstärke-Skalen.

**18.** Drehen Sie den Baumstamm um 180°, so dass die frisch gesägte Fläche auf den Stammauflagen ruht.

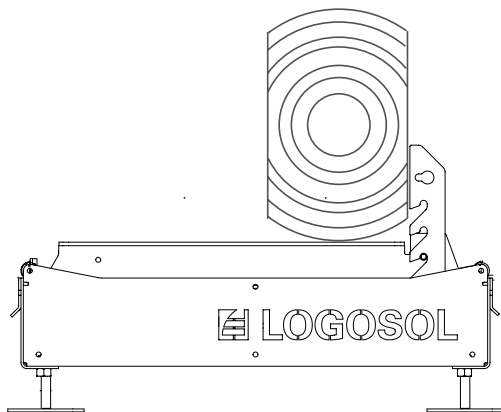


*Drehe den Baumstamm um 180°, so dass die frisch gesägte Fläche auf den Stammauflagen ruht.*

Senke die Stammanschlüge und die Stammklemme so ab, dass sie nicht mit dem Band in Berührung kommen. Weiter sägen bis die gewünschte Blockbreite erreicht ist.

## BEDIENUNGSANLEITUNG

Drehen Sie den Baumstamm um 90°, so dass eine der frisch gesägten Seiten flach an den Stammanschlagen anliegt und dann festklemmen. Jetzt können Sie den dritten Schnitt machen und Bretter produzieren. Senken Sie die Stammansschläge nach und schneiden Sie den Stamm mit der Rinde nach unten.



*Drehen Sie den Baumstamm um 90°, so dass eine der frisch gesägten Seiten flach an den Stammanschlagen anliegt und dann festklemmen.*

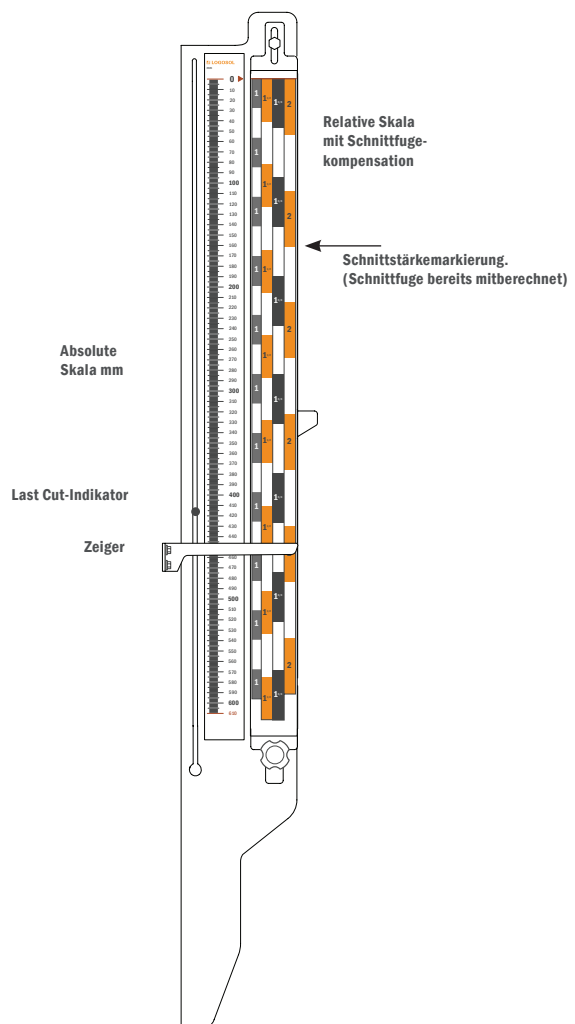
**19.** Wenn Sie den Stamm zum letzten Mal gedreht haben, um die letzten Bretter zu schneiden, müssen Sie berechnen, wo Sie den Schnitt vornehmen wollen, damit der letzte Schnitt mit der Berechnung übereinstimmt. Überprüfen Sie dies, indem Sie den Sägekopf absenken bis Sie an der Position des letzten gewünschte Brettstärke angekommen sind. Hier die absolute Skala verwenden. Dann die relative Skala auf gewünschte Schnittstärkemarkierung mit der Brettstärke welche sie oberhalb diese Position sägen möchten, verschieben. Gehen Sie dann dementsprechend hoch bis Sie die Höhe des letztmöglichen Schnitts erreicht haben.

**TIPP:** Am einfachsten ist es, mit dem Rotieren des Stammes zu warten, bis nur noch Material für ein 2" Brett übrig bleibt. Wenn Sie dies tun, ist keine Berechnung erforderlich.

## HANDHABUNG VON SCHNITTHOLZ

Wenn Sie den Block in Bretter schneiden, können Sie entweder die Bretter sofort von dem Block wegnehmen, oder Sie können sie dort lassen, während Sie mehrere Bretter schneiden, bevor Sie die Bretter abtragen.

Wenn Sie die Bretter von dem Sägebett wegnehmen, stellen Sie sicher, dass sich der Sägeschlitten an einem der Schienenenden in der verriegelten Position befindet. Dann bewegen Sie das Schnittholz zu einem Holzstapel. Platzieren Sie Abstandshölzer zwischen den Brettschichten, um das Trocknen zu erleichtern.



# WARTUNG

## WARTUNG

Die regelmäßige Wartung, die vom Bediener durchgeführt wird, wird in diesem Kapitel beschrieben. Achten Sie darauf, die vorgeschriebenen Wartungsintervalle einzuhalten, da dies die Grundlage für eine gute Funktionalität des Sägewerks bildet.



**WARNUNG!** Gefahr schwerer Verletzungen:



Vor Wartungs- oder Instandhaltungsarbeiten an der Maschine: Den Zündschlüssel in die Position OFF drehen und das Kraftstoffventil schließen.



**WARNUNG!** Gefahr vor Schnittverletzungen:



Zusammengelegte Sägebänder können unvorhersehbar mit beträchtlicher Kraft auseinander-springen. Behandeln Sie gewickelte Bänder mit größter Sorgfalt.



**WARNUNG!** Brandgefahr:



Rauchen Sie nicht und führen Sie keine Arbeiten (Schweißen, Schleifen usw.) am Bandsägewerk durch, die Funken oder Flammen in der Nähe von Motor, Kraftstofftank, Kraftstoff oder anderen brennbaren Materialien erzeugen können.



Wenn Sie beim Tanken, Kraftstoff auf die Maschine gießen, wischen Sie dies sofort ab. Wenn Sie Benzin auf Ihre Kleidung bekommen, wechseln Sie sofort die Kleidung.



Betreiben Sie den Motor niemals, wenn Kraftstoff oder Öl austritt. Schalten Sie den Motor vor dem Tanken immer aus.

## WARTUNG

### HANTIERUNG BANDSÄGEBÄNDER

**!** **WARNUNG!** Schneidwerkzeuge: Falsche Handhabung von Sägebändern kann lebensgefährliche Verletzungen verursachen. Die Bänder sind extrem scharf.

**!** **WARNUNG!** Gefahr von Schnittverletzungen.

**!** **Bei der Handhabung von Bandsägebändern:**

- Tragen Sie immer Schutzhandschuhe (Klasse 1) aus Leder
- Immer eine eng anliegende Schutzbrille oder ein Visier tragen
- Schutzhandschuhe mit Sägeschutz, Stahlkappe und rutschfester Sohle tragen
- Tragen Sie Schutzhosen in voller Länge
- Halten Sie Personen und Haustiere in einem sicheren Abstand von mindestens 5 m.

### SÄGEBÄNDER ZUSAMMENWICKELN

Halten Sie das Band mit den Handflächen nach oben vor sich und die Sägezähne zeigen von Ihrem Körper weg. Ihre Daumen sollten auf der Außenseite des Bandes und Ihre Finger auf der Innenseite platziert werden. Ihre Hände sollten etwa 1 m voneinander entfernt sein. Halten Sie die Unterseite des Bandes mit dem Fuß auf dem Boden. Seien Sie vorsichtig, damit Sie die Schneidezähne nicht beschädigen.

Drücken Sie das Band gleichzeitig nach innen, während Sie Ihre Handgelenke nach innen und nach unten drehen. Bringen Sie Ihre Hände zusammen und nach unten, und vervollständigen Sie die Wicklung, so dass das Band drei Schleifen bildet.

Sichern Sie die Bandwicklung, indem Sie die Schlaufen an einigen Punkten miteinander verbinden, so dass das Band nicht auseinander springen kann.



### SÄGEBAND WECHSELN

Es ist wichtig, das Band regelmäßig zu wechseln, um eine maximale Leistung sicherzustellen. Normalerweise können Sie vor dem Bandwechsel 5-10 Stämme Sägen, aber das hängt sehr davon ab, wie sauber die Rinde ist. Die Verwendung von stumpfen Bändern führt zu welligen oder unpräzisen Schnitten, verringert die Lebensdauer der Bänder und erhöht das Risiko eines Bandbruchs. Tragen Sie immer Schutzhandschuhe beim Umgang mit Bandsägebändern.

#### So entfernen Sie ein Bandsägebänd:

1. Lösen Sie die Spannung des Bandes, indem Sie den T-Griff gegen den Uhrzeigersinn drehen.
2. Öffnen Sie die Bandschutzbleche.
3. Entfernen Sie das Band von den Bandrädern.

#### So installieren Sie ein neues Band:

1. Montieren Sie das Band unter den Bandführungen und dann um die Bandräder. Stellen Sie sicher, dass die Sägezähne zu Ihnen zeigen.
2. Drehen Sie das Band mit der Hand in die Richtung des Schnitts, um zu prüfen, ob das Band noch gerade läuft. Siehe Abschnitt "Die Position des Bandes in Längsrichtung und Einstellen der Position des Bandes", auf Seite 76.
3. Schließen Sie das Schutzblech wieder.

# WARTUNG

## 1 REINIGEN DES BANDSÄGEWERKES

Reinigen Sie das Bandsägewerk nach jedem Arbeitstag. Entfernen Sie Sägemehl und Holzreste in den Bandschutzblechen und auf und um die Laufschiene. Lackierte Oberflächen und Kunststoffteile mit Silikonspray abwischen (Ref. Nr. 9999-000-5110). Bewegliche Teile mit Super Flo schmieren (Ref.-Nr. 9999-000-5115).

## 2 WASSERTANK

Wenn die Temperatur unter den Gefrierpunkt fällt, leeren Sie den Wassertank und die Schläuche, wenn sich Wasser darin befindet. Bei Temperaturen unter 0 °C Frostschutzmittel beimischen. Niemals Glykol oder brennbare Flüssigkeiten als Kühlmittel verwenden.

## 3 HORIZONTALE AUSRICHTUNG DES SÄGEBANDES

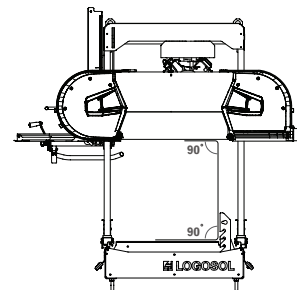
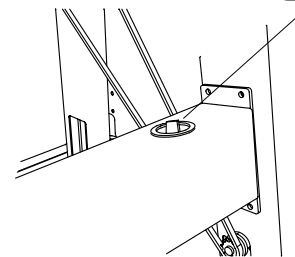
Überprüfen Sie vor jedem Arbeitsbeginn, dass das Band parallel zur Stammauflage läuft.

## 4 BENZINMOTOR

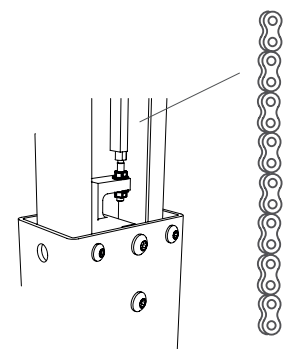
Kontrollieren Sie vor jedem Arbeitsbeginn den Ölstand im Motor. Befolgen Sie den Wartungsplan im Benutzerhandbuch für den Motor.

## 5 KETTEN FÜR DIE HÖHENEINSTELLUNG

Überprüfen Sie die Ketten für die Höheneinstellung auf Verschleiß oder Beschädigungen. Bei Bedarf durch neue Ketten ersetzen.



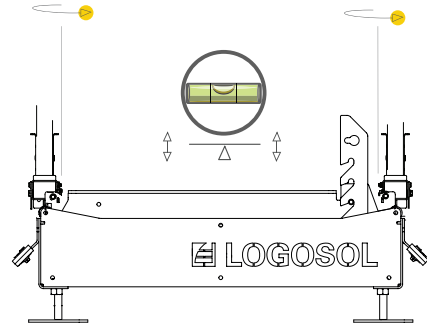
Separate  
Anleitung



## WARTUNG

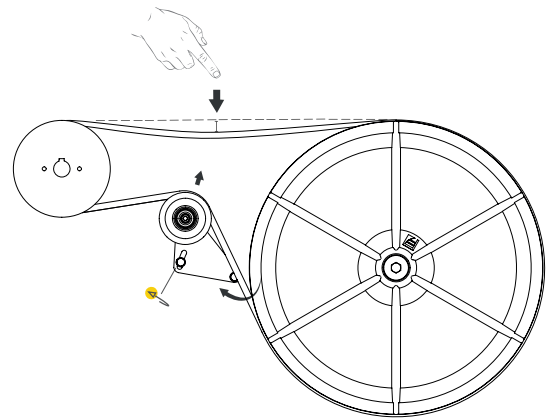
### 6 AUSRICHTEN DER LAUFSCHIENENN

Überprüfen Sie vor jedem Arbeitsbeginn, ob die Schienen waagrecht und gerade sind, insbesondere im Winter, wenn Frost den Boden hieven kann.



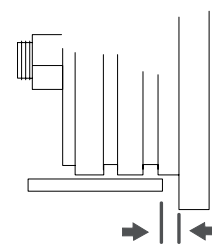
### 7 BANDRADRIEMEN

Überprüfen Sie regelmäßig den Zustand des Bandantriebsriemens und des Bandradriemens. Ersetzen Sie abgenutzte und beschädigte Teile. Überprüfen Sie regelmäßig die Spannung des Antriebsriemens und passen Sie sie gegebenenfalls an. (Siehe Seite 84)



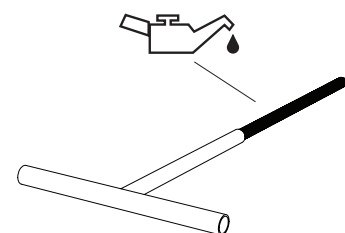
### 8 BANDFÜHRUNGEN

Überprüfen Sie regelmäßig den Zustand der Bandführungen und prüfen Sie, ob der Abstand zwischen dem Flansch an der Bandführung und dem Band innerhalb von 3-5 mm liegt. Ersetzen Sie abgenutzte oder beschädigte Bandführungen.



### 9 T-GRIFF FÜR BANDSPANNUNG

Jeden Monat sollten die Gewindebohrung und das Gewinde des T-Griffs mit Mehrzweckfett oder alternativ mit Super Flo geschmiert werden. Wenn das Bandsägewerk täglich betrieben wird, sollte häufiger geschmiert werden.



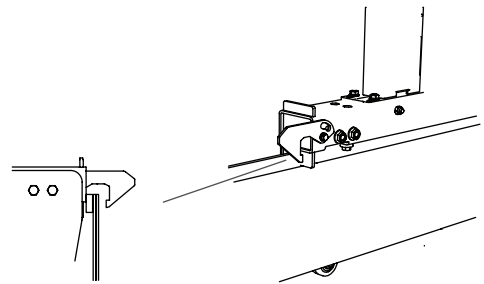
# WARTUNG

## 10 SCHUTZBLECH

Nach jeder Betriebsstunde oder wenn das Band gewechselt wird, reinigen Sie die Innenseite der Bandschutzbleche und das Band um Aufbau von Sägemehl und Holzabrieb zu vermeiden.

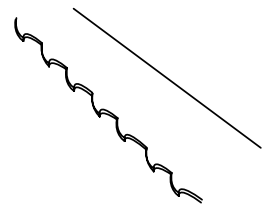
## 11 SCHIENENABSCHABER

Kontrollieren Sie regelmäßig, dass beide Abschaber die Laufschienen berühren. Dadurch bleiben die Schienen frei von Sägemehl.



## 12 BANDWECHSEL

Wechseln Sie das Band spätestens etwa nach zwei Stunden effektivem Sägen.



## 13 ÜBERPRÜFUNG DER SICHERHEITSFUNKTIONEN

Überprüfen Sie vor jedem Arbeitsbeginn die Funktionsfähigkeit der folgenden Sicherheitseinrichtungen: Prüfen Sie, ob der Gashebel beim Loslassen in die Neutralstellung zurückkehrt, so dass der Motor in den Leerlauf übergeht. Wenn nicht, schmieren Sie den Gaszug mit Super Flo (Ref. Nr. 9999-000-5115). Überprüfen Sie, ob der Sicherheitsschalter für die Verriegelung in den Scharnieren des Schutzbleches funktioniert. Kontrollieren Sie, indem Sie das Schutzblech öffnen, während der Motor ausgeschaltet ist, und auf die Abschaltung des Sicherheitsschalters achten. Erst sicherstellen, dass der Not aus von der Motorzündung abgestellt ist: dann - auf ein Klicken hören.

## FEHLERSUCHE

PROBLEM/SYMPTOM	WAHRSCHEINLICHE URSACHE	LÖSUNG
Das Band verliert schnell seine Schärfe	<ul style="list-style-type: none"> <li>• Verschmutzte Holzstämme</li> <li>• Das Band ist abgenutzt</li> </ul>	<ul style="list-style-type: none"> <li>• Vermeiden Sie es, die Stämme über den Boden zu schleifen.</li> <li>• Reinigen Sie der Stamm, wo das Blatt schneidet</li> <li>• Schneiden Sie Blockware vor dem Schneiden von Brettern, um die Schnitte in Rinde zu minimieren</li> <li>• Ersetzen Sie das Blatt durch ein neues</li> </ul>
Wellenförmige Schnitte	<ul style="list-style-type: none"> <li>• Stumpfes Band</li> <li>• Die Vorschubgeschwindigkeit ist zu hoch</li> <li>• Die Vorschubgeschwindigkeit ist zu niedrig</li> <li>• Sägen durch einen teilweise gefrorenen Stamm</li> </ul>	<ul style="list-style-type: none"> <li>• Schärfen Sie das Sägeblatt neu</li> <li>• Verringern Sie die Vorschubgeschwindigkeit</li> <li>• Erhöhen Sie die Vorschubgeschwindigkeit</li> <li>• Lassen Sie den Stamm vollständig auftauen oder vollständig einfrieren, bevor Sie ihn sägen.</li> </ul> <p><b>TIPP:</b> Verwenden Sie keinen langsameren Vorschub, wenn das Band in den Stamm eindringt, sondern verwenden Sie die gleichen Sägeschwindigkeit, die für den Rest des Schnitts geplant ist.</p>
Das Band taucht oder steigt beim Sägen	<ul style="list-style-type: none"> <li>• Unzureichende Blattspannung</li> <li>• Die Vorschubgeschwindigkeit ist zu hoch.</li> <li>• Das Band ist beschädigt.</li> <li>• Das Band läuft nicht richtig auf den Bandrädern.</li> </ul>	<ul style="list-style-type: none"> <li>• Erhöhen Sie die Bandspannung.</li> <li>• Senken Sie die Vorschubgeschwindigkeit.</li> <li>• Ersetzen Sie das Band durch ein neues.</li> <li>• Montieren Sie das Band korrekt und justieren Sie das Band neu ein</li> </ul>
Bandbruch	<ul style="list-style-type: none"> <li>• Das Band ist abgenutzt</li> <li>• Stumpfes und / oder falsch installiertes Band</li> <li>• Die Bandspannung ist zu fest</li> <li>• Die Bandführungsrollen sind nicht auf die Bandrollen ausgerichtet</li> <li>• Die Bandräder stehen nicht in einer Flucht</li> <li>• Abgenutzte Bandradriemen. Dadurch läuft das Band direkt auf Metall.</li> </ul>	<ul style="list-style-type: none"> <li>• Ersetzen Sie das Band durch ein neues</li> <li>• Schärfen Sie das Band</li> <li>• Verringern Sie die Bandspannung</li> <li>• Passen Sie die Bandführungen an</li> <li>• Stellen Sie die Bandräder neu ein</li> <li>• Ersetzen Sie die Riemen an den Bandrädern durch neue</li> </ul>
Nicht maßhaltiges Schnittholz	<ul style="list-style-type: none"> <li>• Das Sägebett biegt sich aufgrund unzureichender Abstützung</li> </ul>	<ul style="list-style-type: none"> <li>• Stützen Sie die Laufschiene bzw. das Sägebett wie in den Anweisungen in dieser Anleitung beschrieben ab</li> </ul>
Das Band läuft nicht richtig und rutscht von den Bandrädern.	<ul style="list-style-type: none"> <li>• Die Bandräder sind falsch eingestellt.</li> <li>• Abgenutzte Bandradriemen</li> </ul>	<ul style="list-style-type: none"> <li>• Stellen Sie die Bandräder wie in den Anweisungen in diesem Handbuch beschrieben ein</li> <li>• Ersetzen Sie die Riemen durch neue.</li> </ul>
Das Sägeband schneidet nicht	<ul style="list-style-type: none"> <li>• Sägeblatt ist in die falsche Richtung installiert</li> </ul>	<ul style="list-style-type: none"> <li>• Entfernen Sie das Band, drehen Sie es nach außen um und installieren Sie das Band wieder.</li> </ul>
Das Band löst sich nicht, nachdem die Bandspannung mit dem T-Griff gelöst wurde	<ul style="list-style-type: none"> <li>• Bandspannungsmechanismus blockiert</li> </ul>	<ul style="list-style-type: none"> <li>• Drücken Sie den T-Griff mit etwas Kraft nach innen</li> </ul>
Der Sägekopf läuft schwer, wenn er angehoben oder abgesenkt wird	<ul style="list-style-type: none"> <li>• Die vertikalen Führungen sind zu fest</li> <li>• Das Ritzel für die Höhenverstellung ist trocken</li> </ul>	<ul style="list-style-type: none"> <li>• Schmieren Sie mit Superflo und lösen Sie das Ritzel gegebenenfalls leicht</li> <li>• Schmieren mit Superflo</li> </ul>
Der Sägekopf klappert beim Herunterfahren	Die Schienen sind nicht eben und verursachen eine Verdrehung des Sägeschlittens	Die Laufschiene einrichten wie in den Anweisungen in Diesem Handbuch
Das Band überhitzt sich während des Betriebs	<ul style="list-style-type: none"> <li>• Der Wassertank ist leer</li> <li>• Das Wasserventil ist geschlossen</li> <li>• Harzbildungen auf dem Band</li> </ul>	<ul style="list-style-type: none"> <li>• Wasser nachfüllen</li> <li>• Das Wasserventil öffnen</li> <li>• Harzlöser in Wassertank beimischen</li> </ul>
Motor startet nicht	<ul style="list-style-type: none"> <li>• Der Zündschlüssel steht auf "OFF"</li> <li>• Der Not-Aus-Schalter ist eingedrückt.</li> <li>• Der Sicherheitsschalter für die Verriegelung der Schutzbleche ist nicht eingerastet.</li> </ul>	<ul style="list-style-type: none"> <li>• Den Zündschlüssel in die Position "ON" drehen.</li> <li>• Den Not-Aus-Schalter ausziehen.</li> <li>• Den Funktionszustand des Sicherheitsschalters der Verriegelung prüfen</li> </ul>



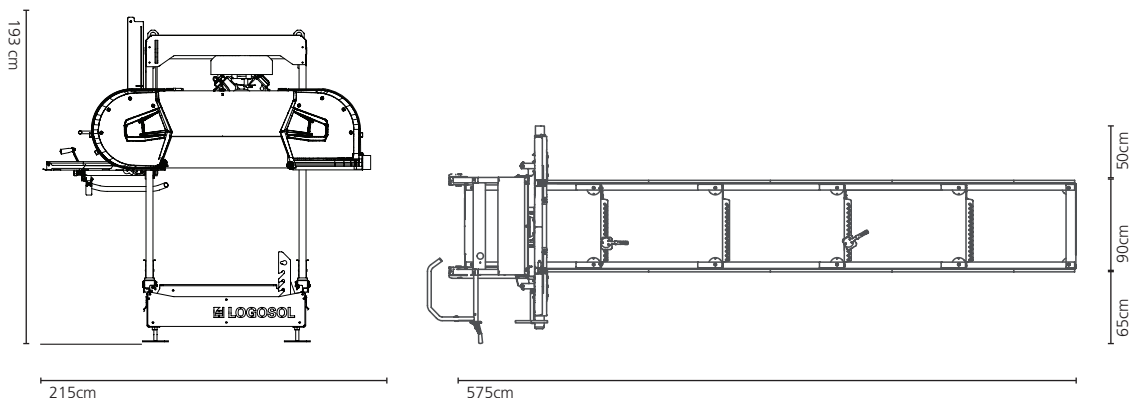
# TECHNISCHE DATEN

<b>LOGOSOL B751</b>	
<b>LAUFSCHIENEN / SÄGEBETT</b>	
Schienenlänge Sägebett, Standard	5,75 m
Schienenlänge, Verlängerung	1140 mm
Spurweite	800 mm
Gesamtbreite	850 mm
Höhe	230 mm
Gewicht (5,75 m Schiene)	195 kg
<b>SÄGESCHLITTEN</b>	
Länge	900 mm
Breite	1975 mm
Höhe	170 cm
Gewicht	195 kg
Volumen, Wasserbehälter	7,5 Liter
Vorschubgeschwindigkeit	Manuell
<b>KAPAZITÄT</b>	
Max. Stammdurchmesser	750 mm
Max. Blockbreite	600 mm
Effektive Sägelänge (Standard)	4,8 m
<b>BANDSÄGEBÄNDER</b>	
Typ und Größe	3843x33 Teilung 22 mm
Bandrad Durchmesser	500 mm
Bandrad Geschwindigkeit	1000 U/min
Sägeband, Geschwindigkeit	28 m/s
<b>ANTRIEBSVARIANTEN</b>	
Elmotordrift	4,6 kW oder 8 kW
Benzinmotor	Briggs & Stratton
Volum, Benzintank	5 Liter
<b>LAUTSTÄRKE / VIBRATIONEN</b>	
Äquivalenter Schalldruckpegel im Bedienerbereich 1)	88,4 dB(A)
Schallleistungspegel (berechnet) 2)	109,4 dB(A)
Vibrationspegel im Handgriff 3)	<2,5 m/s <sup>2</sup>

1) Die typische Verteilung für gleichwertigen Schalldruckpegel ist eine Standardabweichung von 2 dB (A).

2) Die typische Verteilung für den Schalleistungspegel ist eine Standardabweichung von 3 dB (A).

3) Die typische Verteilung für das Vibrationsniveau in den Griffen beträgt 1 m / s<sup>2</sup>.



## MONTAGE: LAUSCHIENEN / SÄGEBETT

Arbeiten Sie auf ebenem Boden, da dies die Einstellung der Laufschiene erleichtert.



Lesen Sie vor Beginn der Montage alle Montageanweisungen und befolgen Sie dann die Schritt-für-Schritt-Anweisungen während der Montage.

1

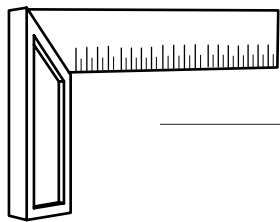
Reihenfolge der Montage



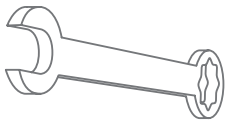
Gut gemacht!

## ERFORDERLICHE WERKZEUGE

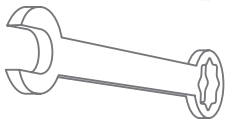
(Werkzeuge sind nicht in der Lieferung des Sägewerks enthalten)



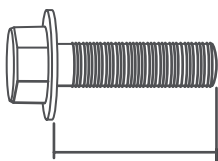
1x Winkel



2x Schraubenschlüssel 10 mm



1x Schraubenschlüssel 13 mm



0 10 20 30 40 50 60 70 80 90 100MM

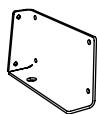
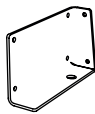
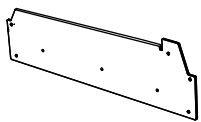
# MONTAGE LAUFSCHIENEN / SÄGEBETT

1

Befestigen Sie die Befestigungswinkel an einen der Querbalken /Stammauflagen.  
Beachten Sie die Ausrichtung der Befestigungswinkel.

 – 4x — Sechskantschraube M8x20

 – 4x — Tensilock Sperrzahnmutter M8

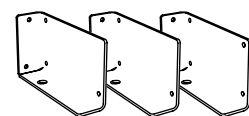
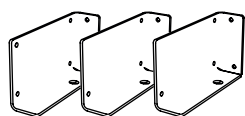
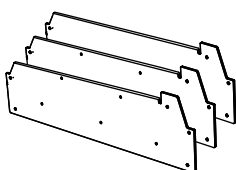


2

Wiederholen Sie die Montage der anderen Stammauflagen wie oben in Schritt 1 beschrieben.

 – 12x — Sechskantschraube M8x20

 – 12x — Tensilock Sperrzahnmutter M8



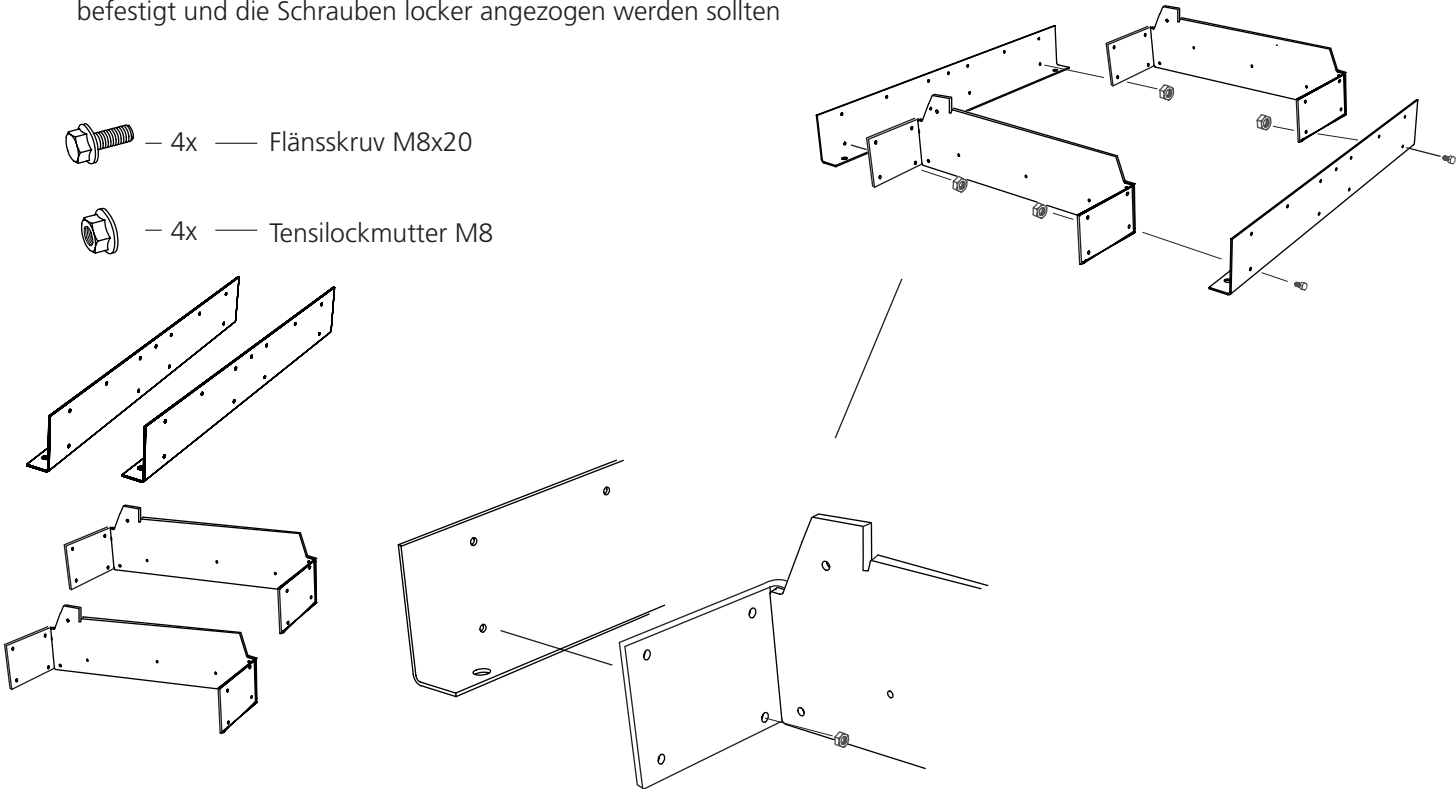
## MONTAGE LAUFSCHIENEN / SÄGEBETT

3

Passen Sie die Bettteile und die Querträger/Stammauflagen zusammen. Beachten Sie, dass diese nur mit Schrauben in den unteren Löchern befestigt und die Schrauben locker angezogen werden sollten

 – 4x — Flanschschraube M8x20

 – 4x — Tensilockmutter M8

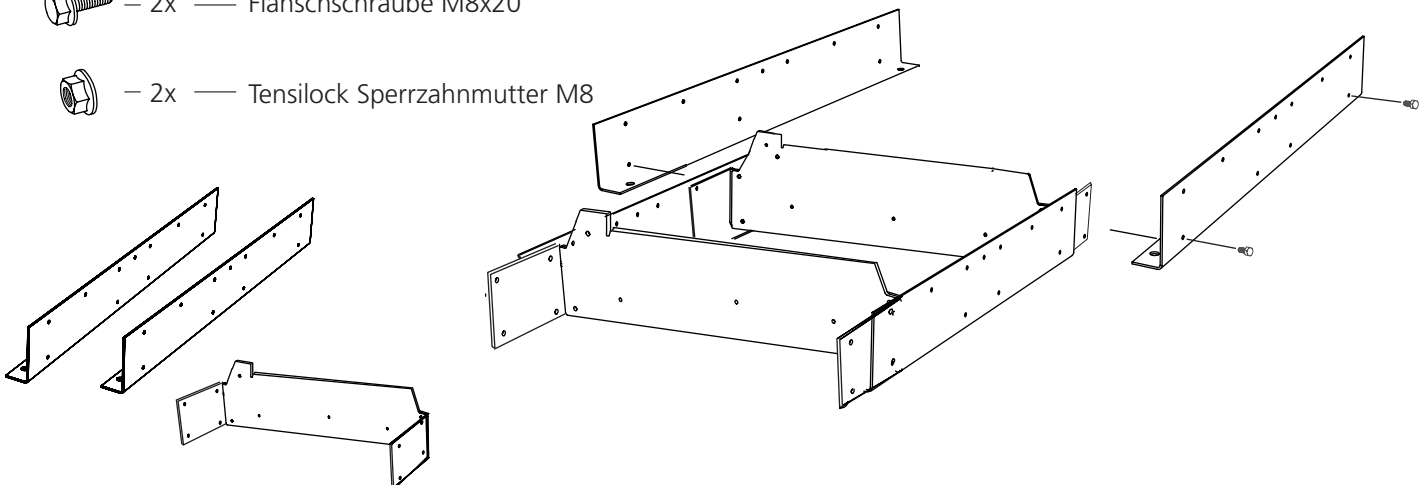


4

Fortsetzen mit den restlichen Bettteilen. Beachten Sie, dass diese nur mit Schrauben in den unteren Löchern befestigt und die Schrauben locker angezogen werden sollten.

 – 2x — Flanschschraube M8x20

 – 2x — Tensilock Sperrzahnmutter M8



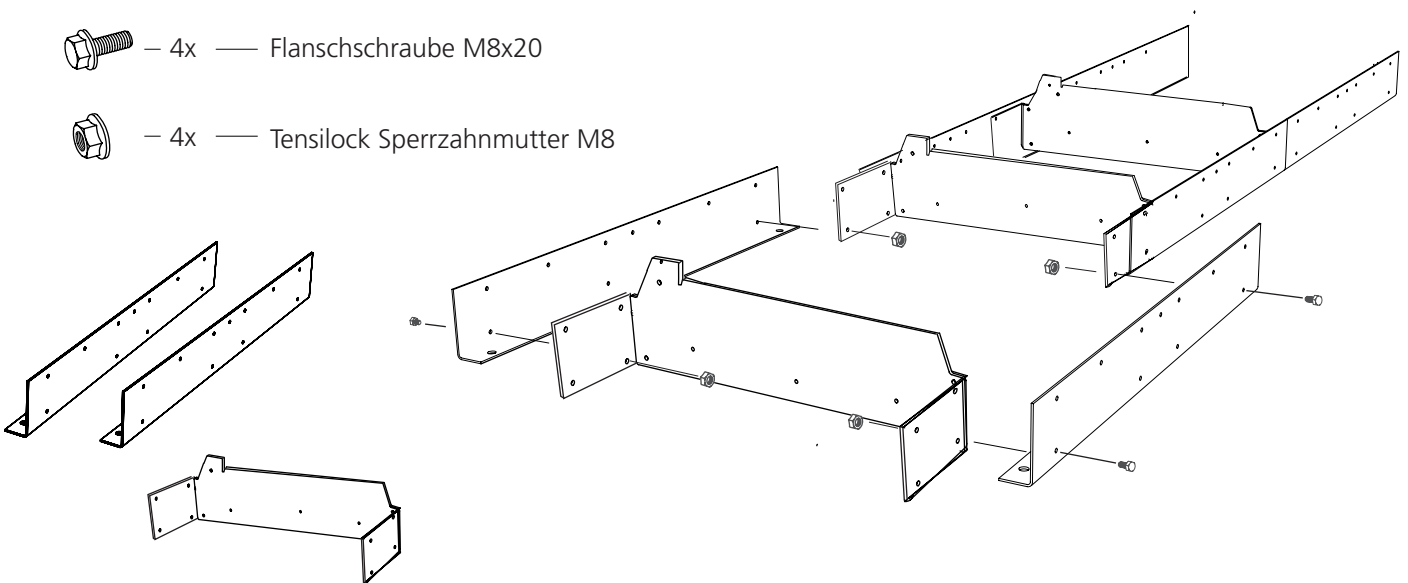
# MONTAGE LAUFSCHIENEN / SÄGEBETT

5

Fahren Sie mit dem Zusammensetzen der Bettteile und den Stamm-  
auflagen fort. Beachten Sie, dass diese nur mit Schrauben in den unteren  
Löchern befestigt und die Schrauben locker angezogen werden sollten.

 — 4x — Flanschschraube M8x20

 — 4x — Tensilock Sperrzahnmutter M8

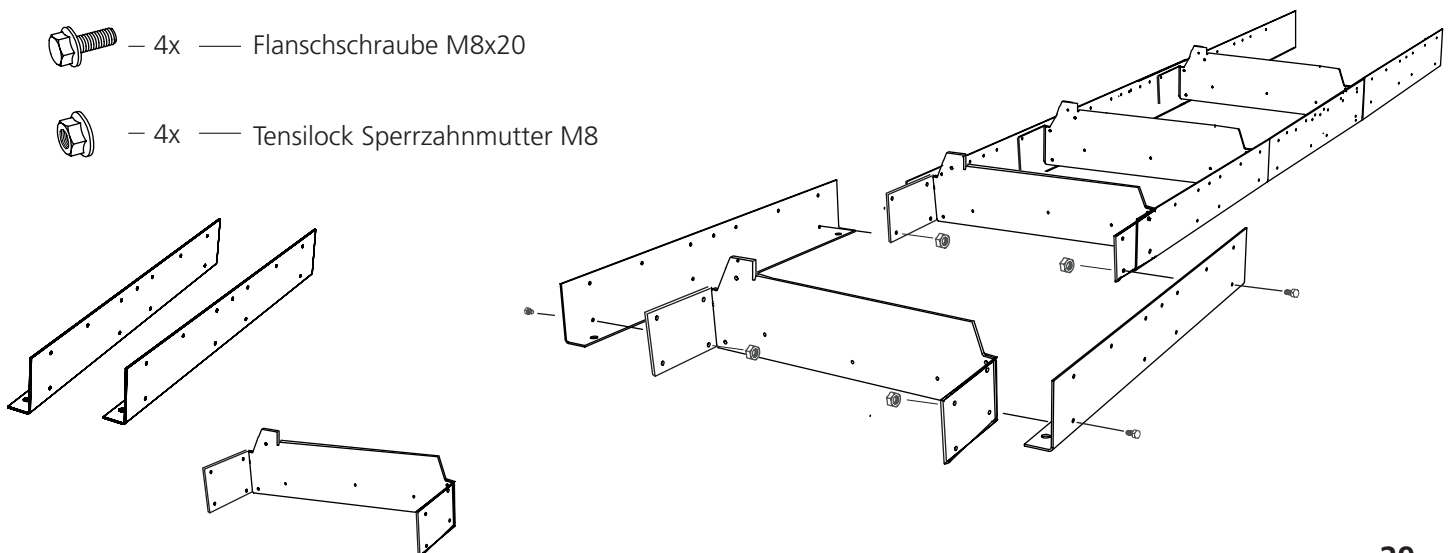


6

Fahren Sie mit dem Zusammensetzen der Bettteile und den Stamm-  
auflagen fort. Beachten Sie, dass diese nur mit Schrauben in den unteren  
Löchern befestigt und die Schrauben locker angezogen werden sollten.

 — 4x — Flanschschraube M8x20

 — 4x — Tensilock Sperrzahnmutter M8



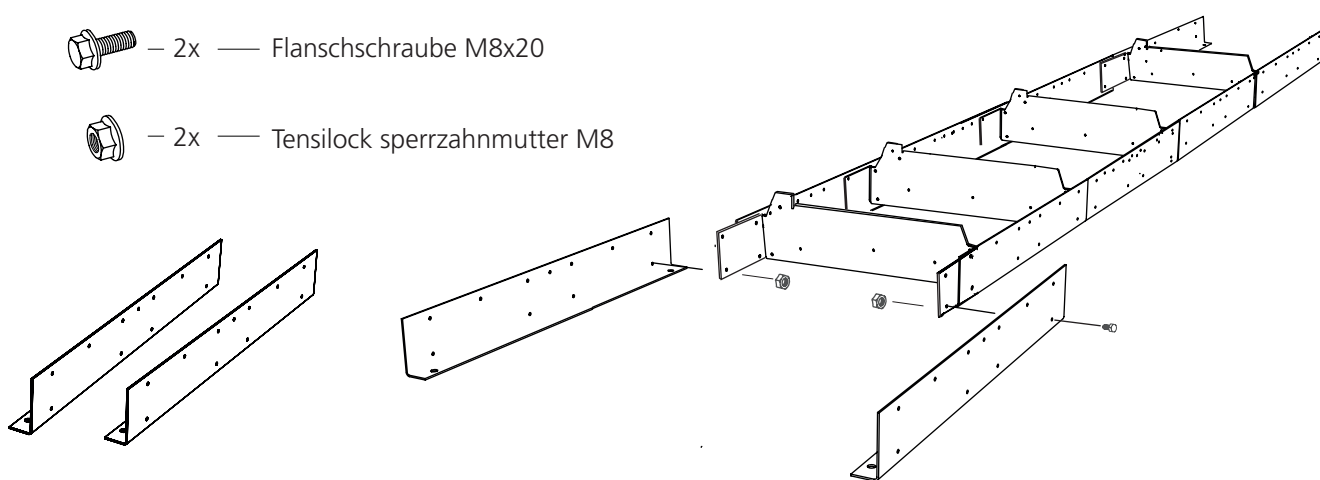
# MONTAGE LAUFSCHIENE / SÄGEBETT

7

Fahren Sie mit dem Zusammensetzen der Bettteile und den Stamm-  
auflagen fort. Beachten Sie, dass diese nur mit Schrauben in den unteren  
Löchern befestigt und die Schrauben locker angezogen werden sollten.

 – 2x — Flanschschraube M8x20

 – 2x — Tensilock sperrzahnmutter M8




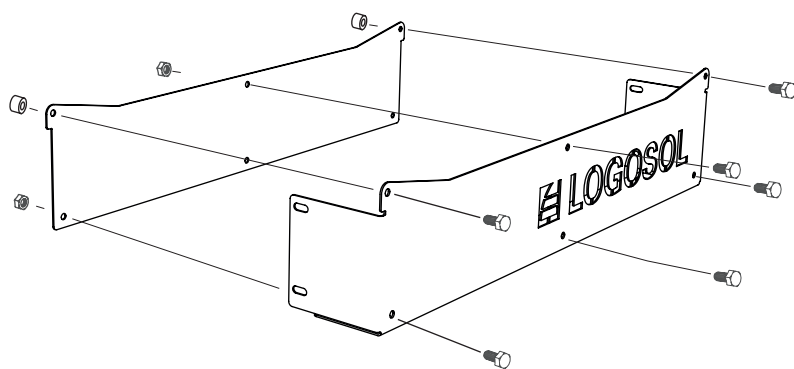
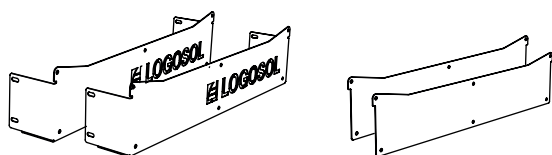
8

Montieren Sie die inneren Endplatten an den Bettrahmen. Beachten Sie,  
dass die zwei Gummipuffer in den oberen Ecken installiert werden sollten.

 – 12x — Flanschschraube M8x12

 – 8x — Tensilock Sperrzahnmutter M8



 – 4x — Gummidämpfer

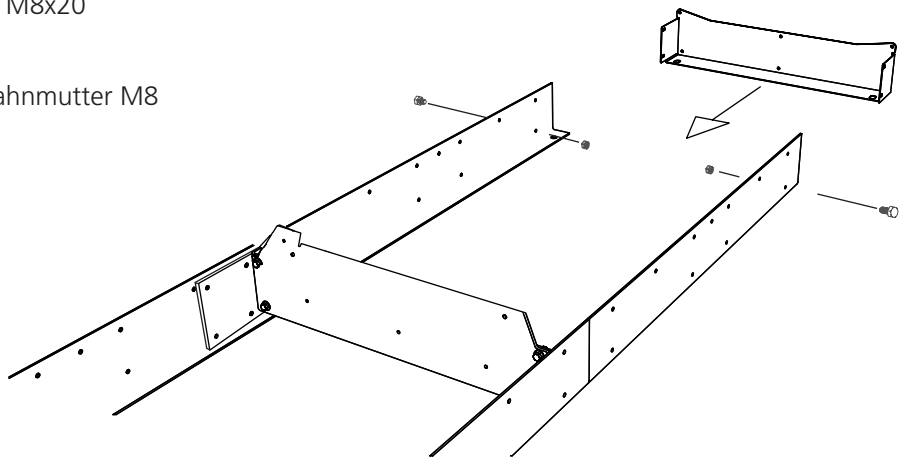
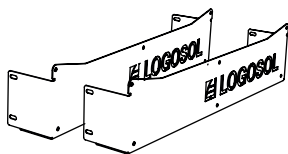


# MONTAGE LAUFSCHIENE / SÄGEBETT

9



Montieren Sie die Endstücke an das Bettende. Nur mit Schrauben in den unteren Löchern befestigen. Wiederholen Sie die Montage am anderen Bettende.

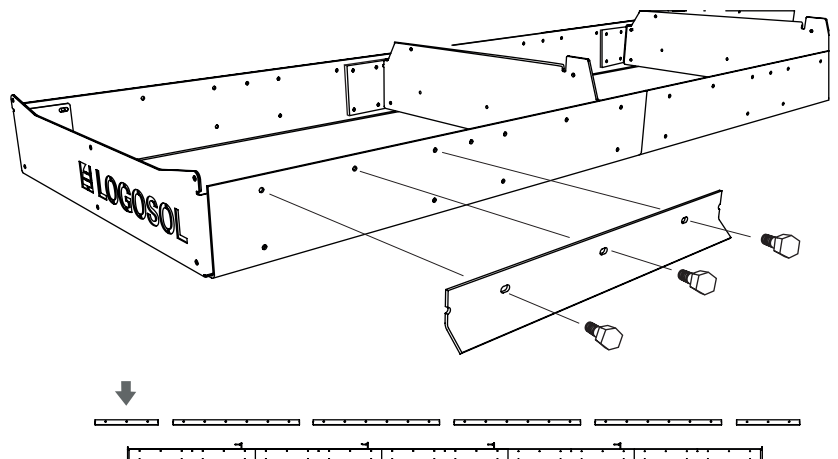
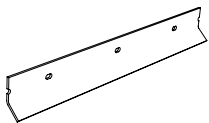
-  — 4x — Flanschschraube M8x20
-  — 4x — Tensilock Sperrzahnmutter M8



10

Montieren Sie die Schienenteile. Beginnen Sie mit einem kurzen Schienenteil (3 Löcher), das am Ende des Bettes installiert werden soll. Ziehen Sie die Schrauben locker an.

-  — 3x — Flanschschraube M8x20
-  — 3x — Tensilock Sperrzahnmutter M8



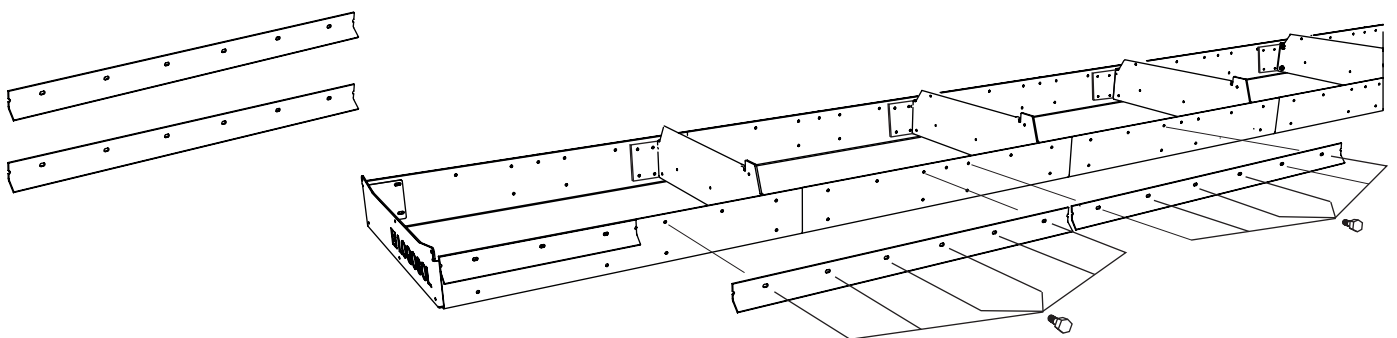
## MONTAGE LAUFSCHIENE / SÄGEBETT

11

Montieren Sie die zwei folgenden Schienenteile. Die Schrauben locker anziehen.

 — 12x — Flanschschraube M8x20

 — 12x — Tensilock Sperrzahnmutter M8

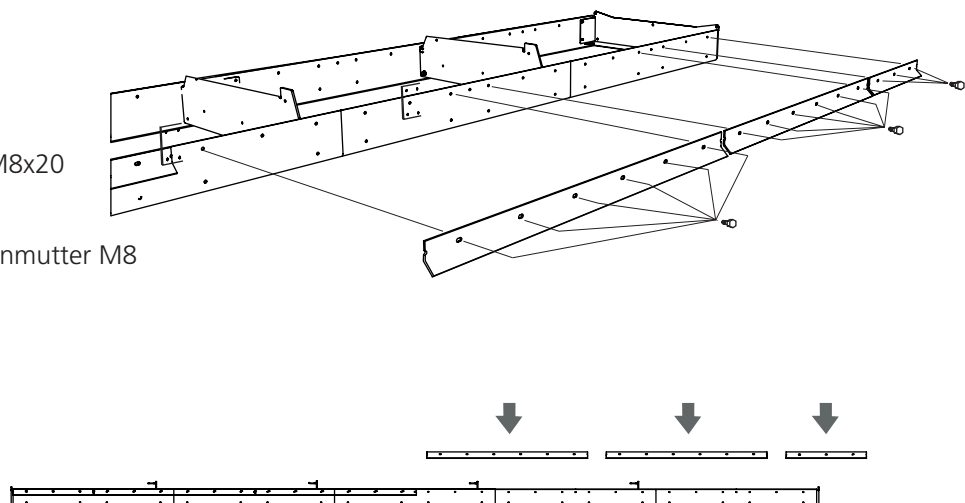
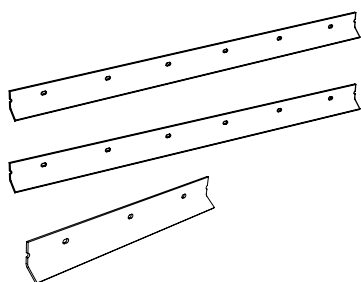


12

Montieren Sie die letzten drei Schienenteile. Beachten Sie, dass der kurze Schienenteil am Ende des Bettes installiert werden sollte. Die Schrauben locker anziehen.

 — 15x — Flanschschraube M8x20

 — 15x — Tensilock Sperrzahnmutter M8





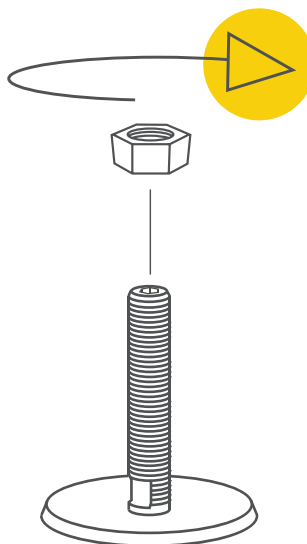
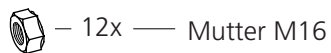
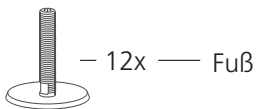
# MONTAGE LAUFSCHIENE / SÄGEBETT

13

Um die Montage der Schienenteile abzuschließen, wiederholen Sie die Schritte 9-12 auf der gegenüberliegenden Seite des Bettes.

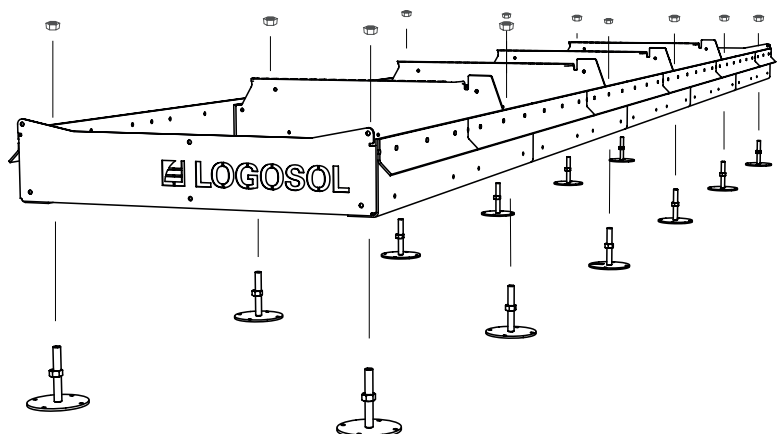
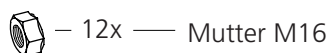
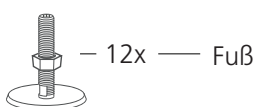
14

Setzen Sie die Einstellmutter auf die Nivellierfüße.



15

Installieren Sie die Nivellierfüße an der Unterseite des Bettes und befestigen Sie diese mit den Sicherungsmuttern.





Gut gemacht!

Jetzt geht es weiter mit dem Ausrichten der  
Laufschienen und des Sägebettes.

## EINSTELLUNGEN: LAUFSCHIENE

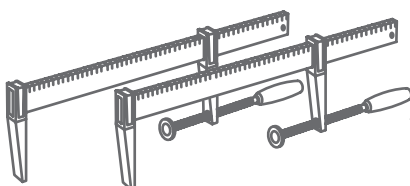
(Werkzeuge sind nicht in der Lieferung des Sägewerks enthalten)



Lesen Sie vor Beginn der Montage alle  
Montageanweisungen und befolgen Sie  
dann die Schritt-für-Schritt-Anweisungen  
während der Montage.



Der Zweck der Einstellung der Schienen ist  
es, sie so eben wie möglich zu bekommen.  
Lesen Sie die Anweisungen genau durch  
und arbeiten Sie sorgfältig.



2x

Schraubzwingen



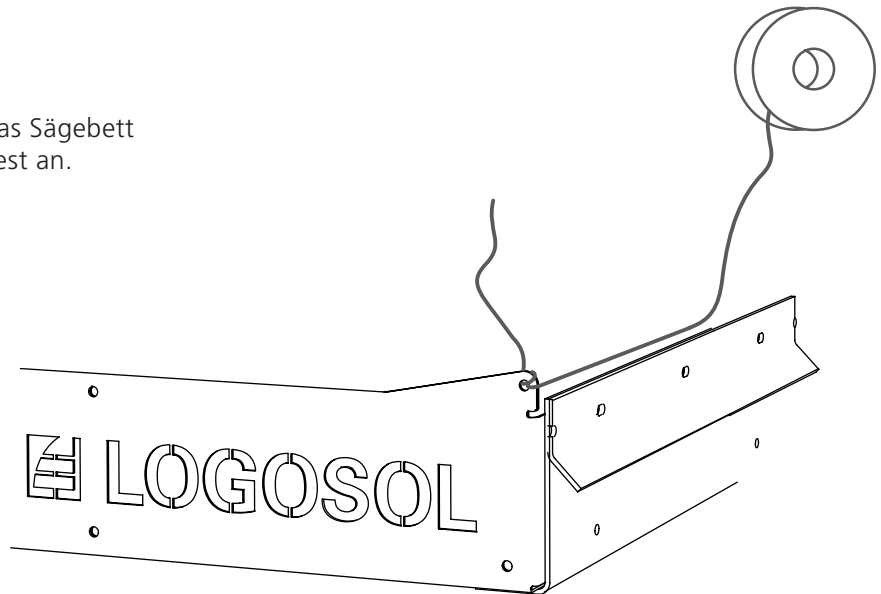
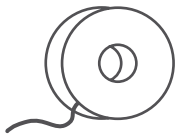
1x

Richtschnur

# EINSTELLUNGEN: LAUFSCHIENE

1

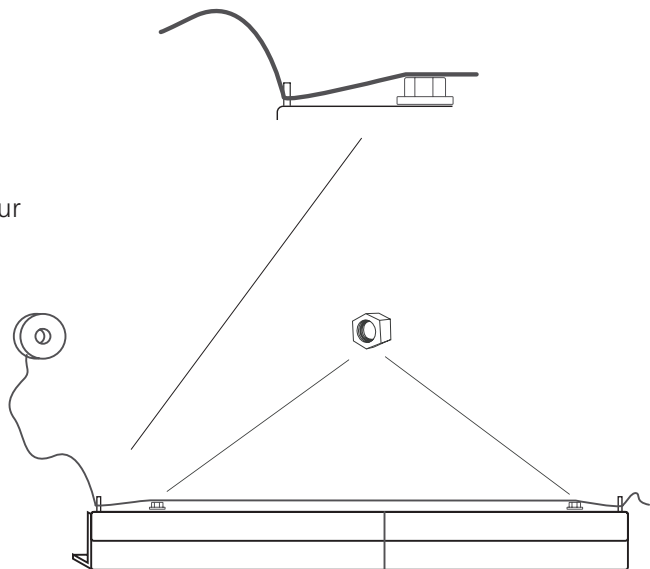
Binden Sie eine Richtschnur an das Sägebett wie abgebildet und ziehe diese fest an.



2

Platzieren Sie zwei Muttern als Abstandhalter zwischen der Schnur und der Laufschiene. Platzieren Sie die Muttern an den Enden der Schienen und stellen Sie sicher, dass sie die Schnur anheben.

 - 2x - Mutter M8



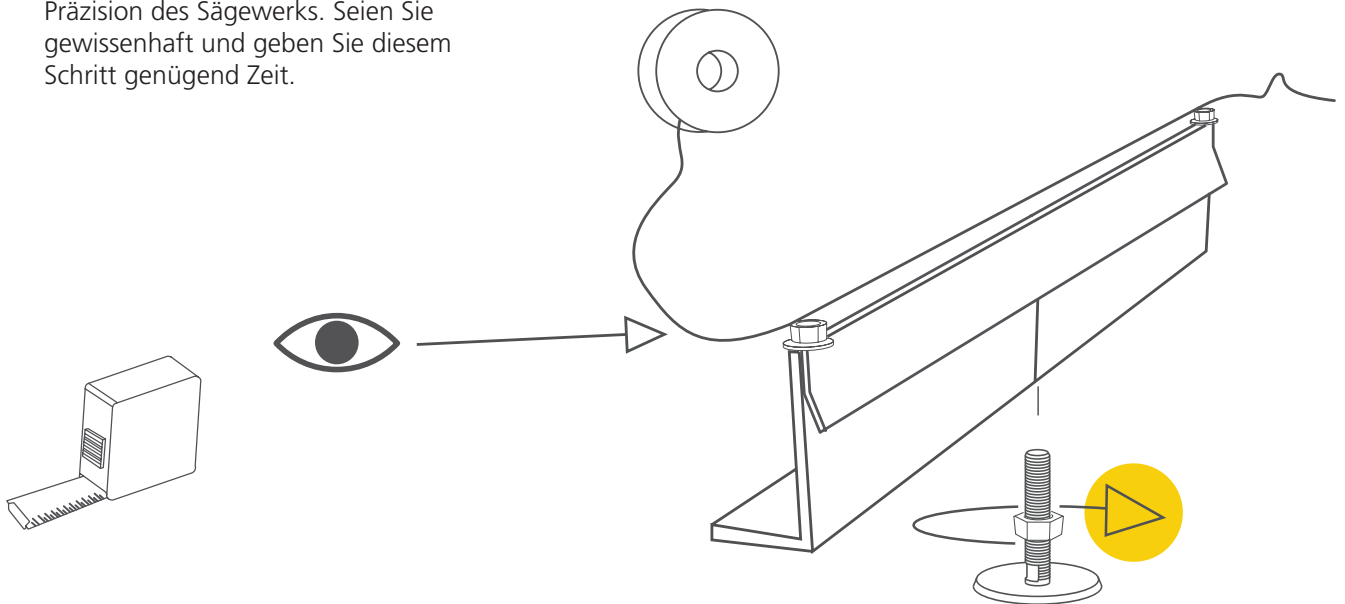
## EINSTELLUNGEN: LAUFSCHIENE

3

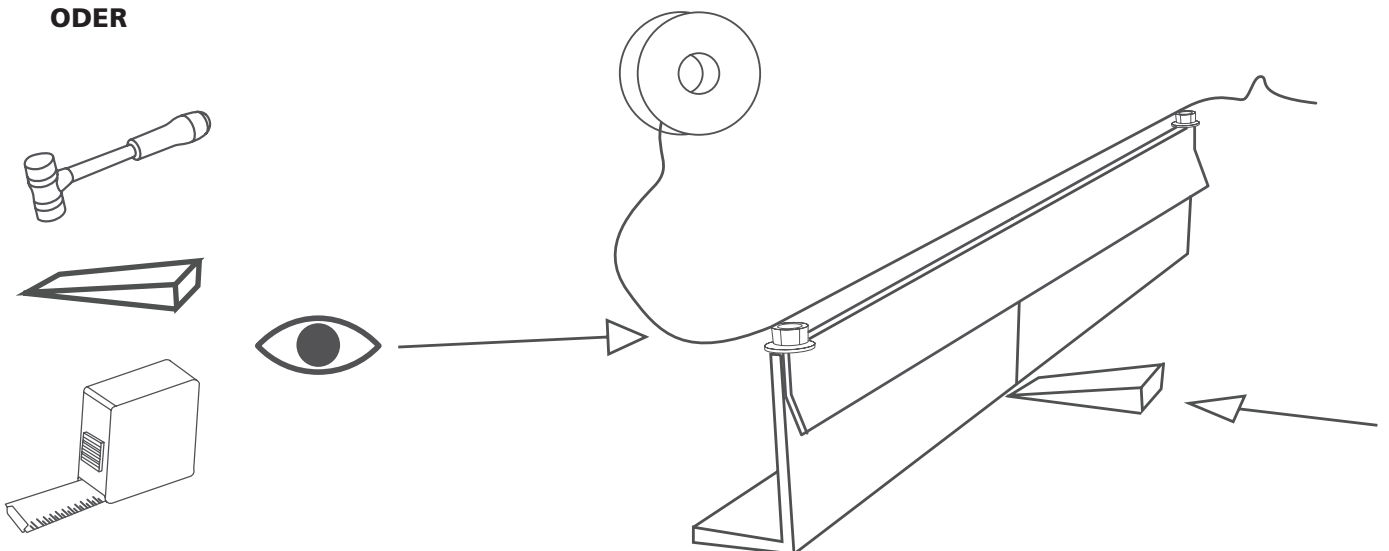
Messen Sie entlang der Schnur, um sicherzustellen, dass der Abstand zwischen Schnur und Schiene auf der gesamten Schiene gleich ist. Um die Ebenheit der Schiene einzustellen, drehen Sie die Einstellmutter an den Stellfüßen an den Stellen, an denen die Schiene nicht waagrecht steht.

### ACHTUNG!

Dieser Schritt ist entscheidend für die Präzision des Sägewerks. Seien Sie gewissenhaft und geben Sie diesem Schritt genügend Zeit.



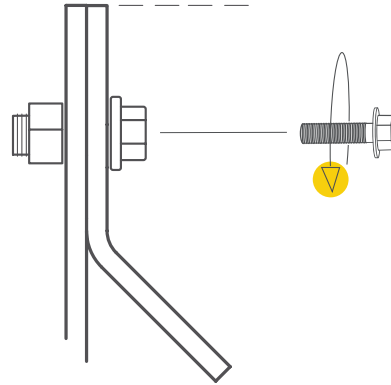
### ODER



# EINSTELLUNGEN: LAUFSCHIENE

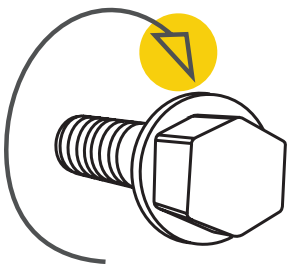
4

Wenn die Schiene waagrecht ausgerichtet ist, überprüfen Sie, dass alle Sägebettverbindungen eben sind und dass das Sägebett und die Schienenteile auf gleicher Höhe sind. Alle Verbindungen sollten so eben wie möglich sein. Schritt für Schritt, jede Verbindung einstellen und die Einstellung am Fuß festziehen.



5

Wenn die Schiene waagrecht ausgerichtet ist, überprüfen Sie, dass alle Sägebettverbindungen eben sind und dass das Sägebett und die Schienenteile auf gleicher Höhe sind. Alle Verbindungen sollten so eben wie möglich sein. Schritt für Schritt, jede Verbindung einstellen und die Einstellung am Fuß festziehen.



Gut gemacht!

## ENDMONTAGE LAUFSCHIENE / SÄGEBETT



Lesen Sie vor Beginn der Montage alle Montageanweisungen und befolgen Sie dann die Schritt-für-Schritt-Anweisungen während der Montage.

Jetzt kommt die endgültige Montage der Schienen/ des Sägebettes.

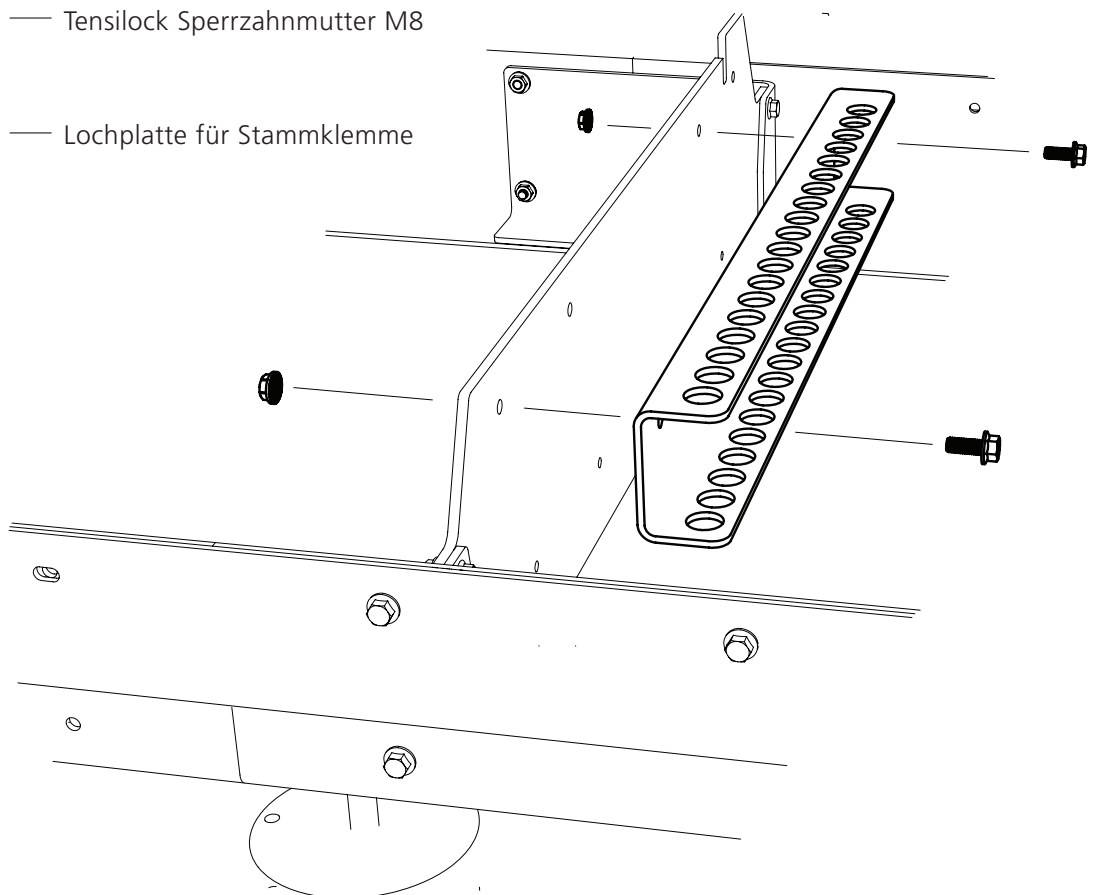
1

Montieren Sie das Lochblech für die Stammklemme in die zweite oder dritte Stammauflage.

 – 2x — Flanschschraube M8x20

 – 2x — Tensilock Sperrzahnmutter M8

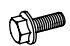





 – 1x — Lochplatte für Stammklemme

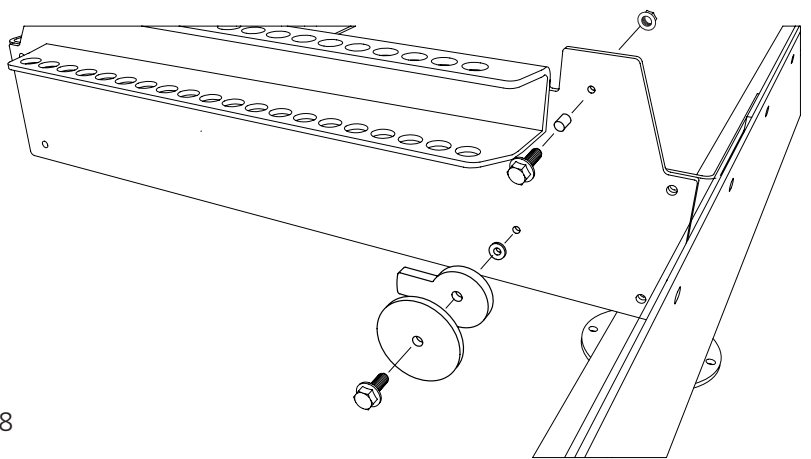


## ENDMONTAGE LAUFSCHIENE / SÄGEBETT

2

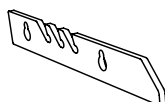
Montieren Sie die Exzenter-Einstellung für den Stammanschlag an die Stammauflage. Beachten Sie die Möglichkeit, den Stammanschlag an den Abstandshülsen seitlich an der Stammauflage aufzuhängen (Siehe Abbildung links). Wiederholen Sie die Montage auf der anderen Stammauflage.

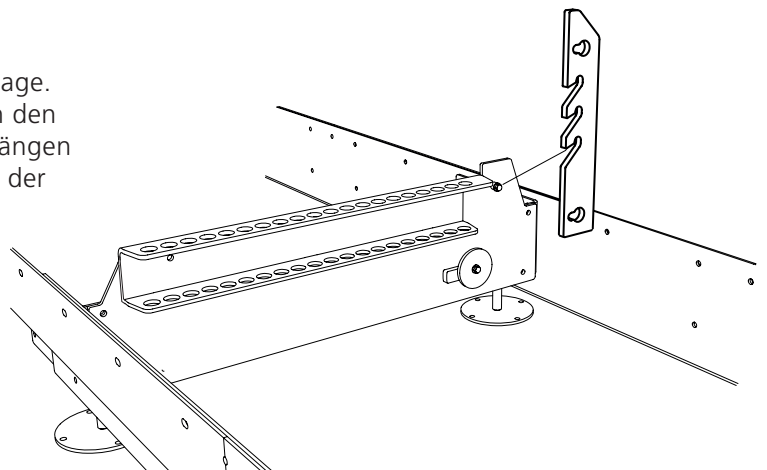
-  – 4x — Flanschschraube M8x25
-  – 2x — Exzentergriff
-  – 2x — Scheibe
-  – 2x — Unterlegscheibe M8
-  – 2x — Distanzhülse M8x11
-  – 2x — Tensilock Sperrzahnmutter M8



3

Montieren Sie den Stammanschlag an der Stammauflage. Beachten Sie die Möglichkeit, den Stammanschlag an den Abstandshülsen seitlich an der Stammauflage aufzuhängen (Siehe Abbildung links). Wiederhole die Montage auf der anderen Stammauflage.

-  – 2x — Stammanschlag



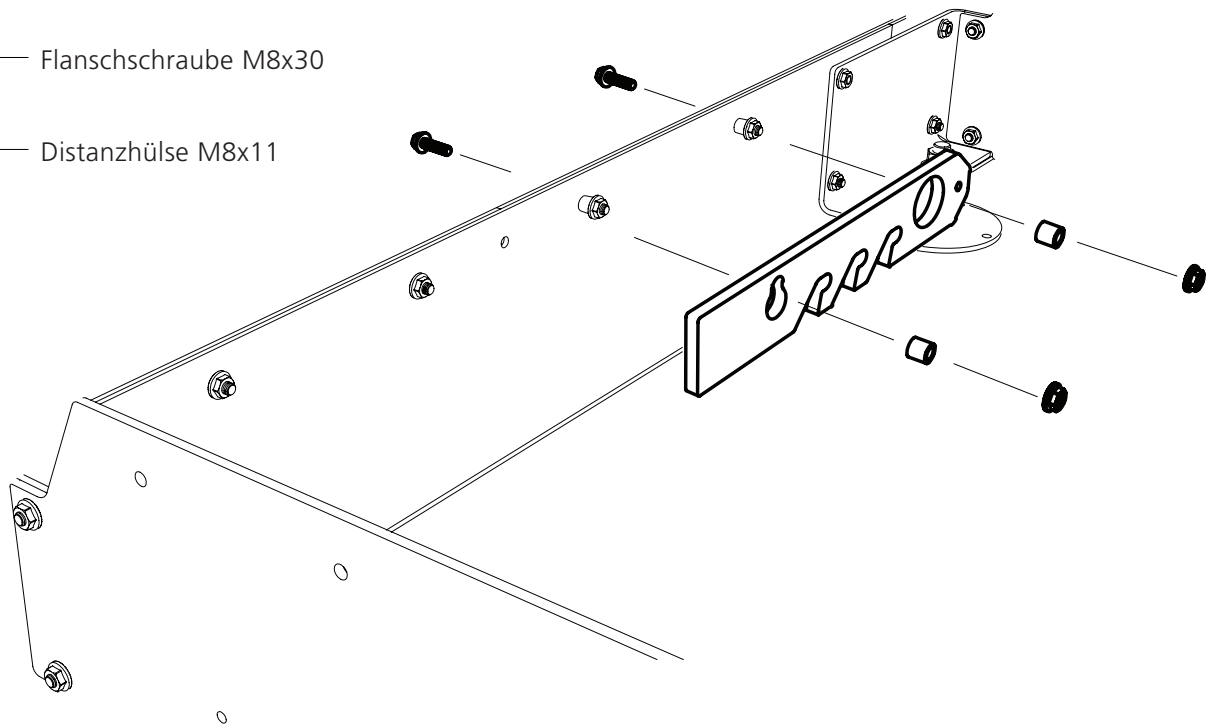
## ENDMONTAGE LAUFSCHIENE / SÄGEBETT

4

Befestige jetzt die Schrauben mit Distanzhülsen wie abgebildet. Für die Aufbewahrung der Stammauflagen.

 – 4x — Flanschschraube M8x30

 – 4x — Distanzhülse M8x11



Gut gemacht!

Jetzt ist es an der Zeit, den Sägekopf zu montieren  
und auf die Laufschienen zu stellen.



# SÄGEKOPF

## DER SÄGEKOPF

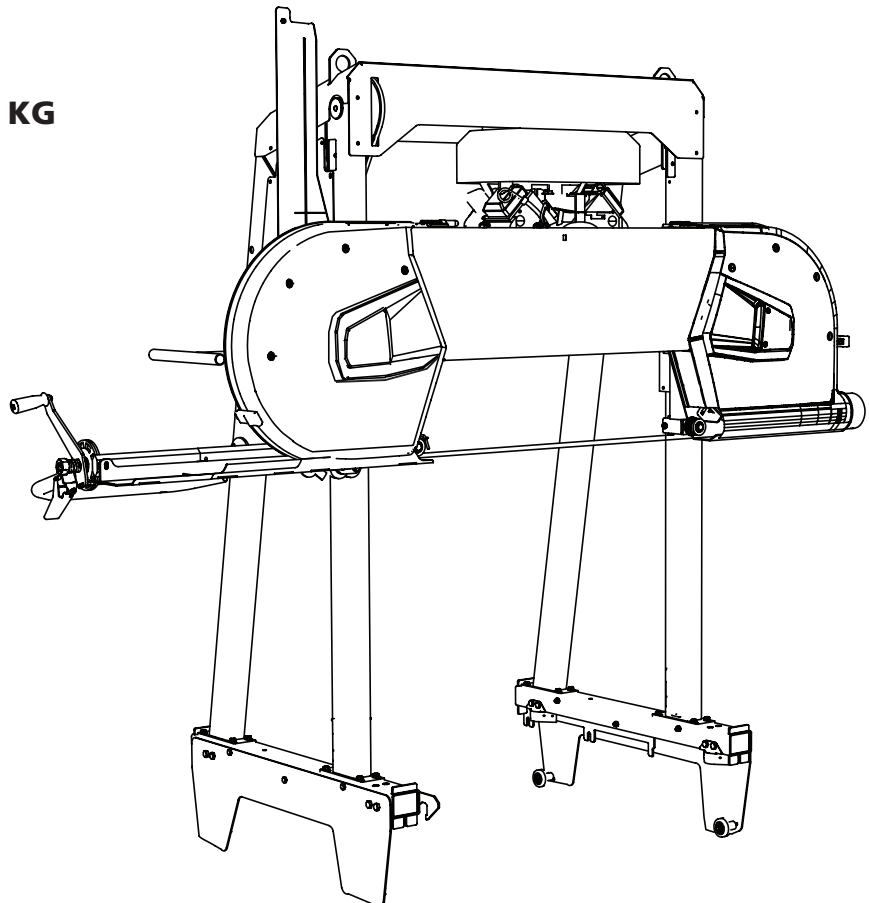
Beim Versand des Sägewerks ist der Sägekopf vormontiert. Motor, Handgriff und Kurbel für die Höhenverstellung müssen allerdings noch montiert werden. Folgen Sie dieser Anleitung, um die Montage des Sägekopfes vor Inbetriebnahme zu vervollständigen. Die Montage beginnt mit der Kurbel und endet mit der Anbringung des Gaszuges sowie der Montage des Sägewerkmotors. Nachdem die Endmontage vom Sägekopf gemacht ist, muss das Gerät in der gleichen Reihenfolge wie in der Bedienungsanleitung im Kapitel "Reihenfolge der Einstellung" beschrieben eingestellt werden, um den ordnungsgemäßen Betrieb der Maschine zu gewährleisten.



### ACHTUNG!

Um den ordnungsgemäßen Betrieb des Sägewerks zu gewährleisten, ist es wichtig vor dem Start, den Sägekopf einzustellen um ein zufriedenstellendes Sägeergebnis zu erhalten. Folge der Reihenfolge der Einstellungen sorgfältig! Einige Justierungen wirken sich auf andere Maschineneinstellungen aus.

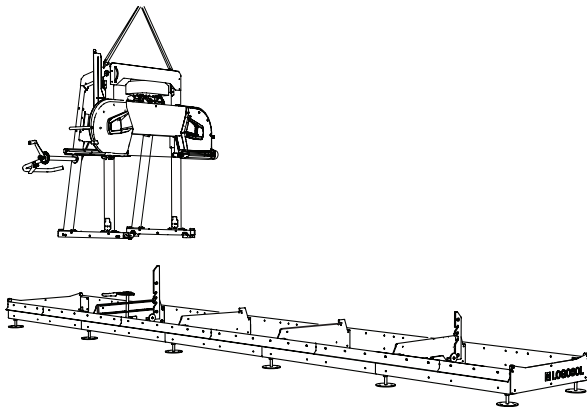
**GEWICHT SÄGEKOPF: 130 KG**



## SÄGEKOPF

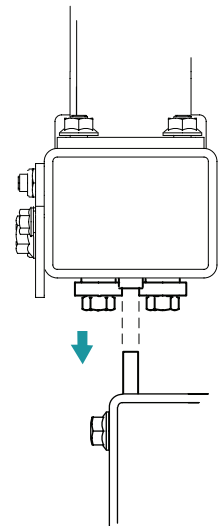
### MONTAGE DES SÄGEKOPFS AUF DEN LAUFSCHIENEN

Heben Sie den Sägekopf an den Schienen an. Das Gesamtgewicht des Sägekopfs beträgt 130 kg. Verwenden Sie dafür zugelassene Gurte und befestigen Sie diese in den Hebeösen oben auf dem Sägekopf. Der Sägekopf nur anheben mit Hilfe einer für diese Situation geeigneten Hebevorrichtung.



#### ACHTUNG!

Sicherstellen, dass die oberen Führungslager links und rechts von den Laufschienen sauber laufen. Möglicherweise müssen die Schraubverbindungen des Lagers erstmal gelöst werden.



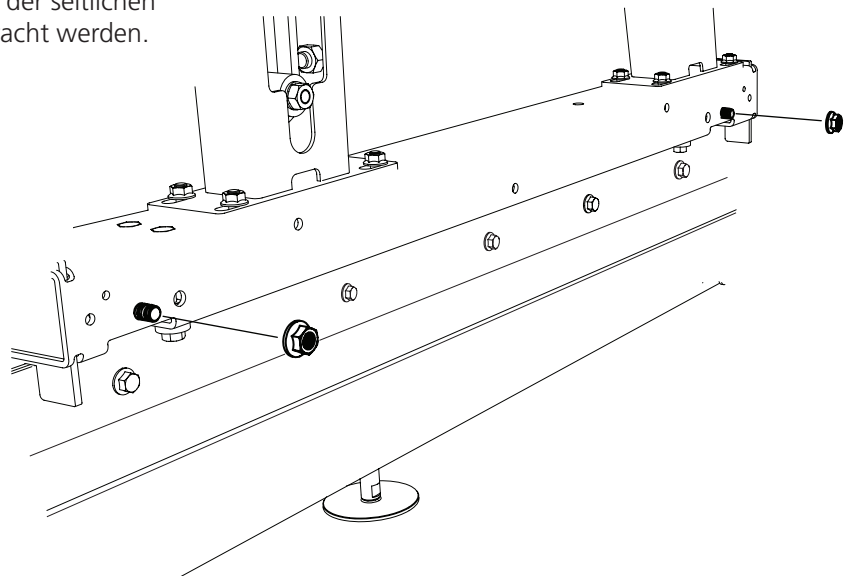
#### ACHTUNG Kippgefahr! Kritischer Schritt der Montage.



Wenn der Sägekopf auf den Laufschienen installiert wird, müssen die Kippschutzräder an der Unterseite des Sägeschlittens unter der seitlichen Laufschiene des Sägebettes angebracht werden.



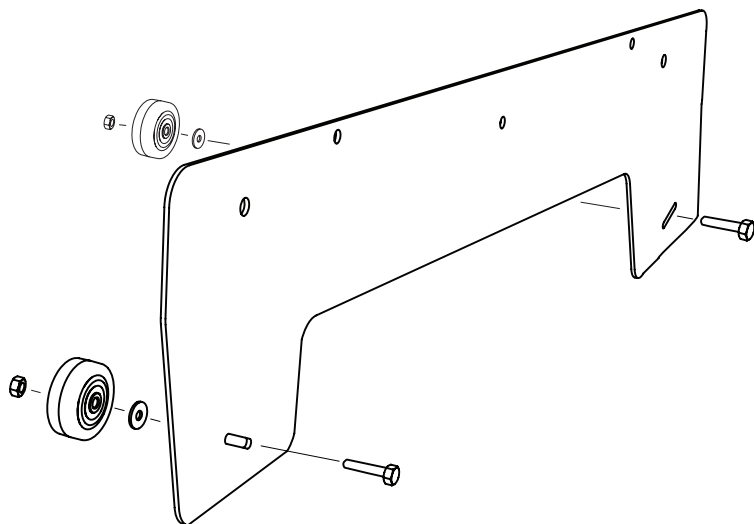
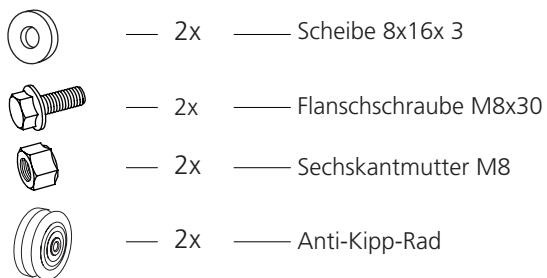
Löse als erstes die Flanschmutter auf der Innenseite, aber lassen Sie die Schrauben stecken. Diese werden später verwendet.



# SÄGEKOPF

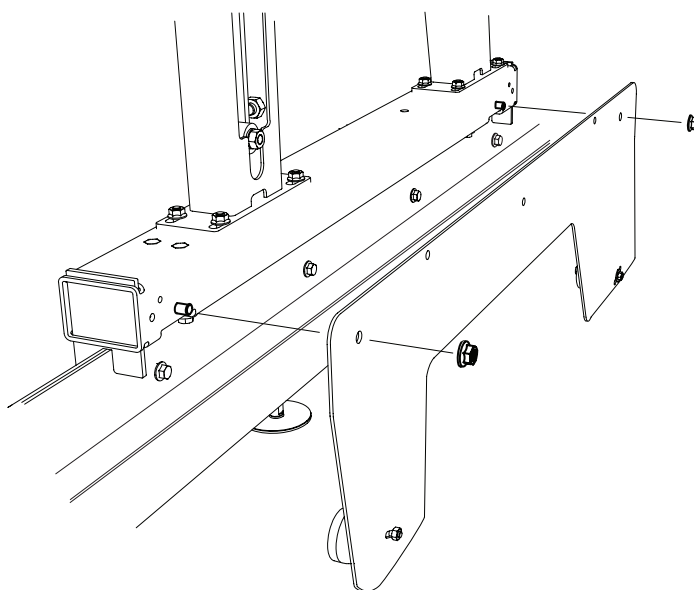
2

Montiere die Anti-Kipp-Räder auf die beiden Seitenabdeckungen.



3

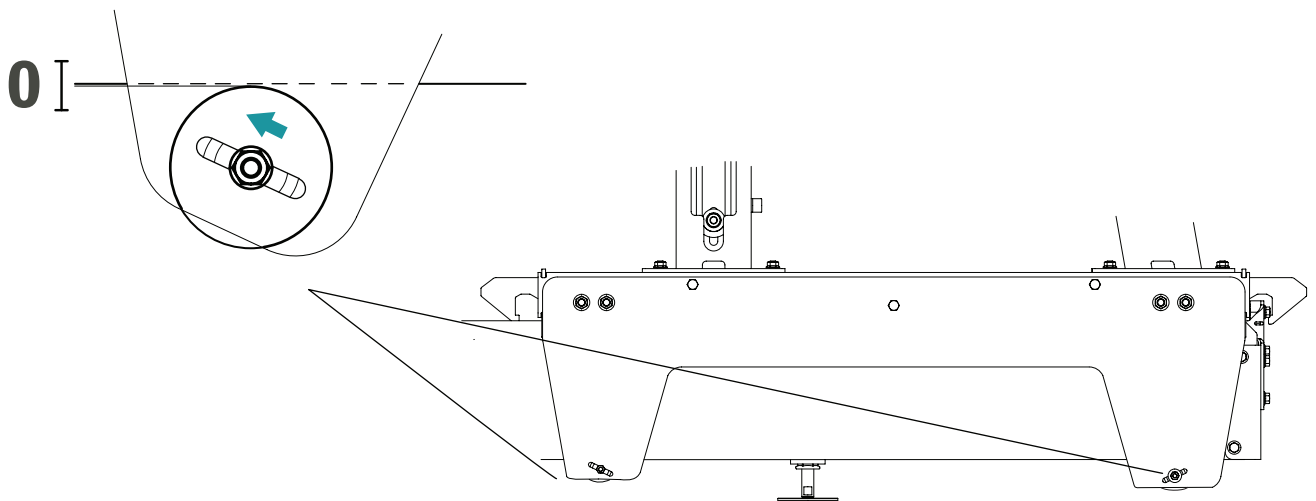
Montiere anschliessend die Abdeckungen am Sägeschlitten.



## SÄGEKOPF

5

Die Räder jetzt einstellen in dem die Räder  
aufwärts in die Langlöcher geschoben werden.  
Die Räder sollen auf der Laufschiene anliegen.



# ENDMONTAGE SÄGEKOPF

Beim Versand des Sägewerks ist der Sägekopf vormontiert. Motor, Handgriff und Kurbel für die Höhenverstellung muss allerdings noch montiert werden. Folge dieser Anleitung, um die Montage des Sägekopfes vor Inbetriebnahme zu vervollständigen. Die Montage beginnt mit der Kurbel und endet mit der Anbringung des Gaszuges sowie der Montage des Sägewerkmotors.



Lesen Sie vor Beginn der Montage alle Montageanweisungen und befolgen Sie dann die Schritt-für-Schritt-Anweisungen während der Montage.

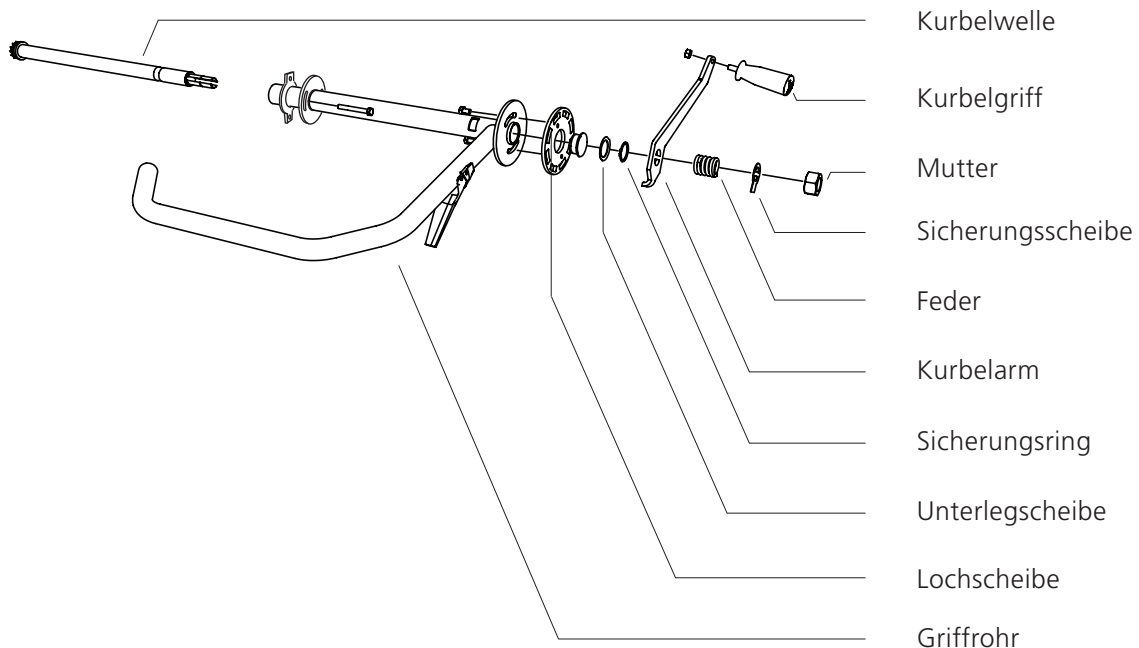


Reihenfolge der Montage



Nachdem die Endmontage vom Sägekopf gemacht ist, muss das Gerät in der gleichen Reihenfolge wie in der Bedienungsanleitung im Kapitel "Reihenfolge der Einstellung" beschrieben eingestellt werden, um den ordnungsgemäßen Betrieb der Maschine zu gewährleisten.

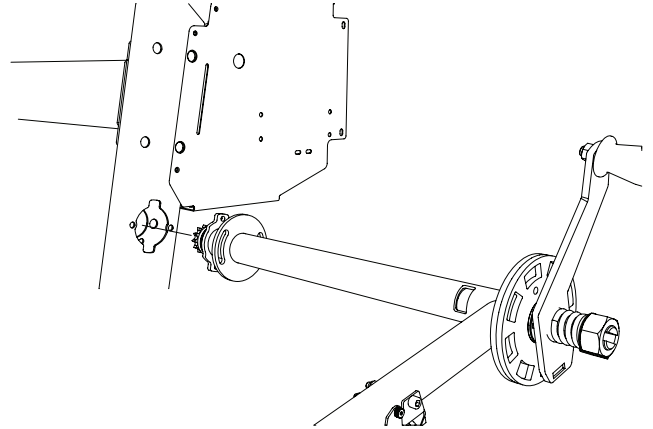
Explosionszeichnung: Bedienerarm



## ENDMONTAGE SÄGEKOPF

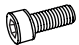
1

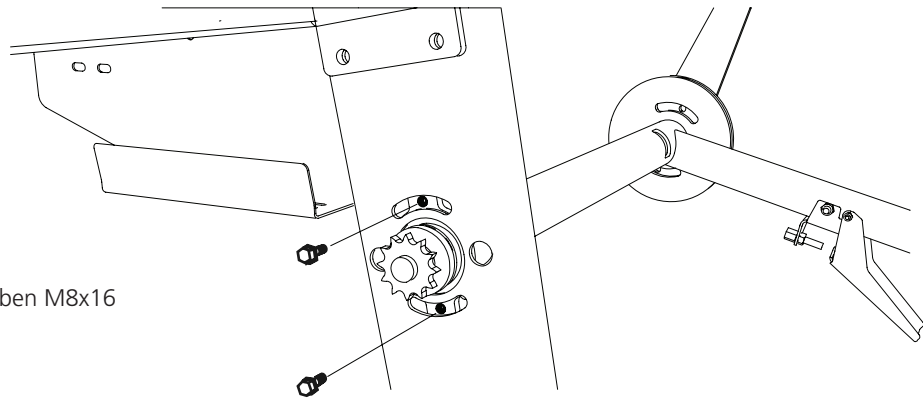
Beginnen Sie mit der Montage des Griffrohres am hinteren Pfosten.



2

Befestige das Griffrohr mit den zwei kurzen Inbussschrauben.

 — 2x — Inbussschrauben M8x16




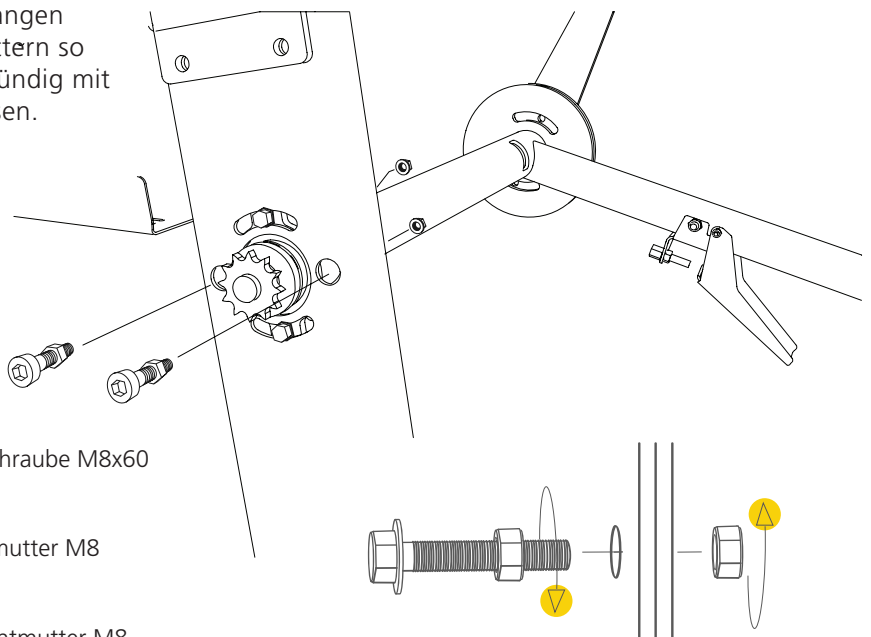
3

Befestige das Griffrohr mit den zwei langen Inbussschrauben. Beachte das die Muttern so platziert werden müssen, dass diese bündig mit der Oberfläche vom Pfosten abschliessen.

 — 2x — Inbussschraube M8x60

 — 2x — Flanschmutter M8

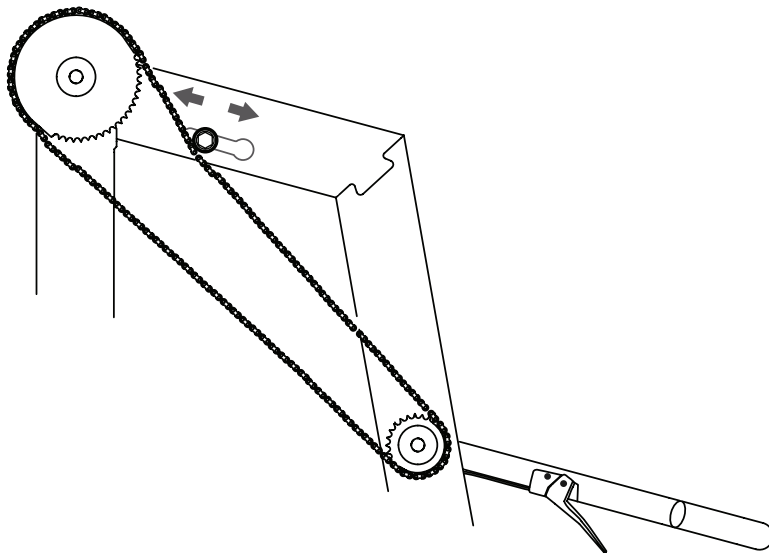
 — 2x — Sechskantmutter M8



# ENDMONTAGE SÄGEKOPF

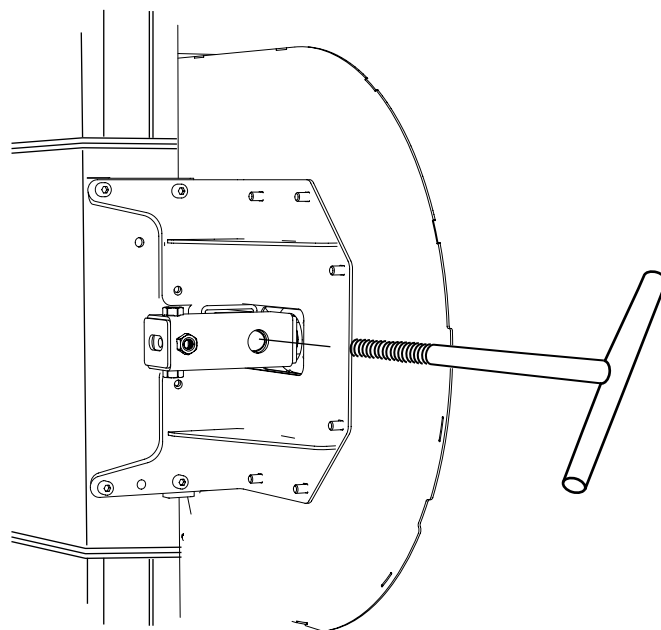
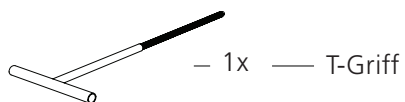
4

Spannen Sie die Kette, indem Sie den „Kettenspanner“ bewegen.



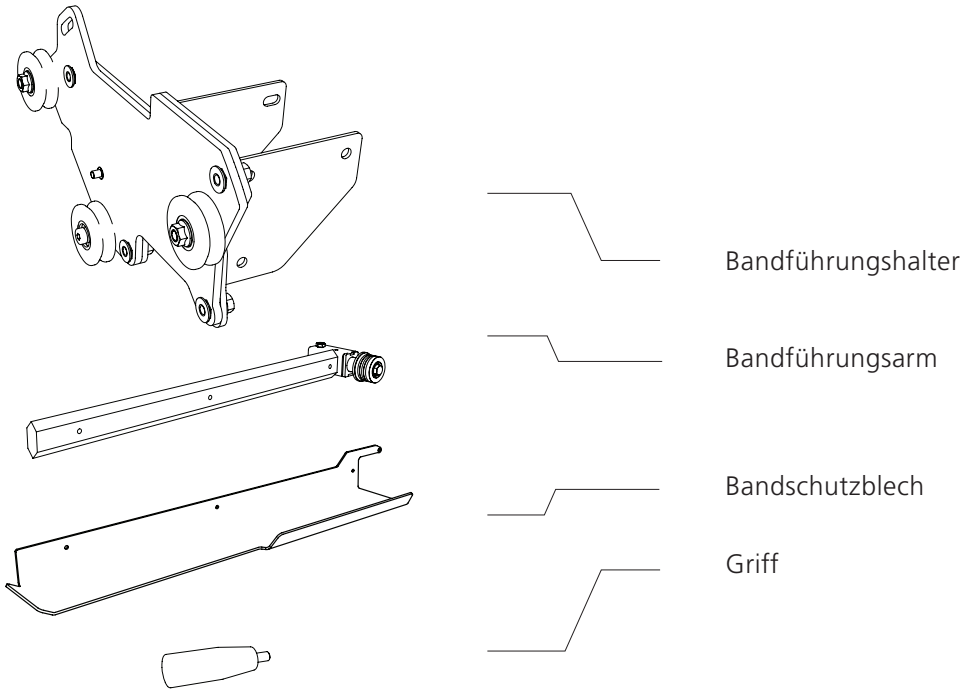
5





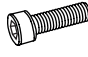

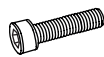
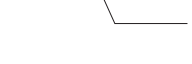
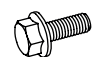
Schrauben Sie den T-Griff an. Geben Sie ordentlich Fett auf die Gewindestange



## ENDMONTAGE SÄGEKOPF

### KOMPONENTEN: BANDFÜHRUNGSARM



 Schraubentüte 4			— 4x —	Scheibe M6	9219-021-0180
			— 1x —	Inbuss M6x20	9045-319
			— 2x —	Inbuss M6x30	9045-323
			— 6x —	Flanschschraube M8x16	9018-346-0816



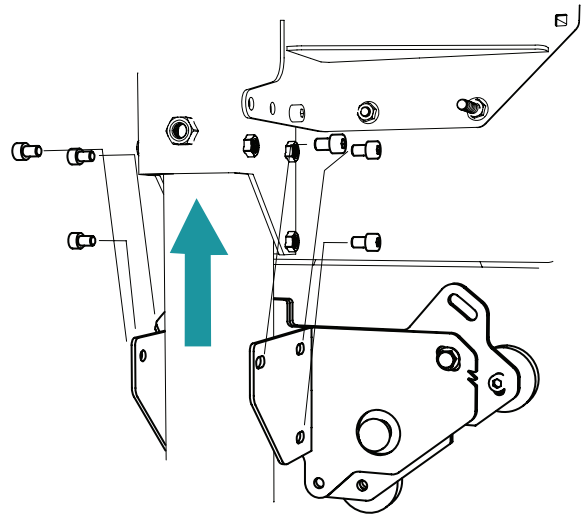
# ENDMONTAGE SÄGEKOPF

1

Montiere den Bandführungshalter auf den Schlittenpfosten wie abgebildet.

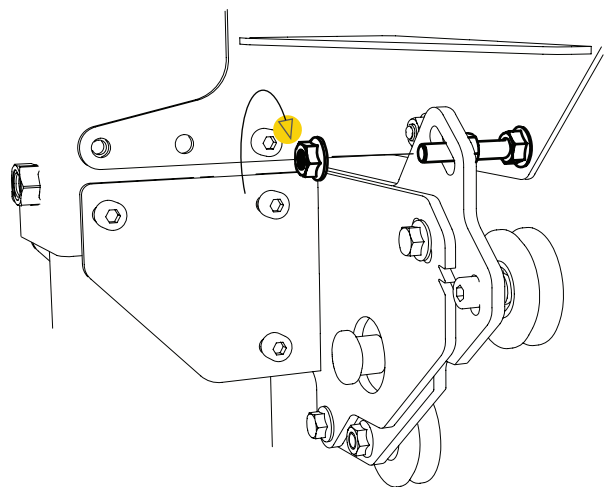


— 6x — Flanschschraube M8x16



2

Montiere die Einstellbolzen und die Mutter in den Bandführungshalter.



3

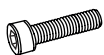
Bandschutzblech am Bandführungsarm montieren.



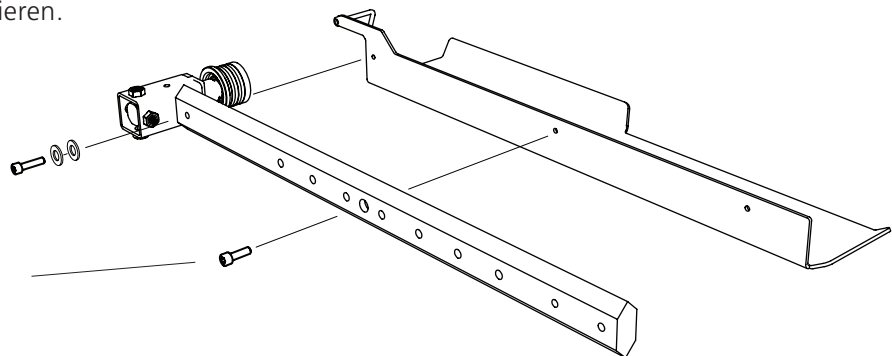
— 2x — Scheibe M6



— 1x — Inbuss M6x20



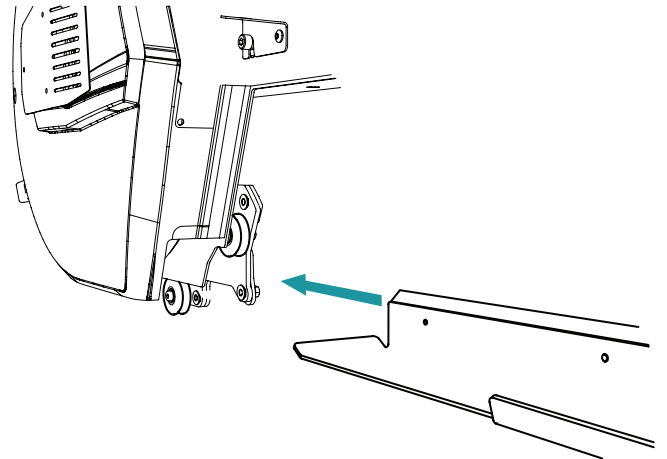
— 1x — Inbuss M6x30



## ENDMONTAGE SÄGEKOPF

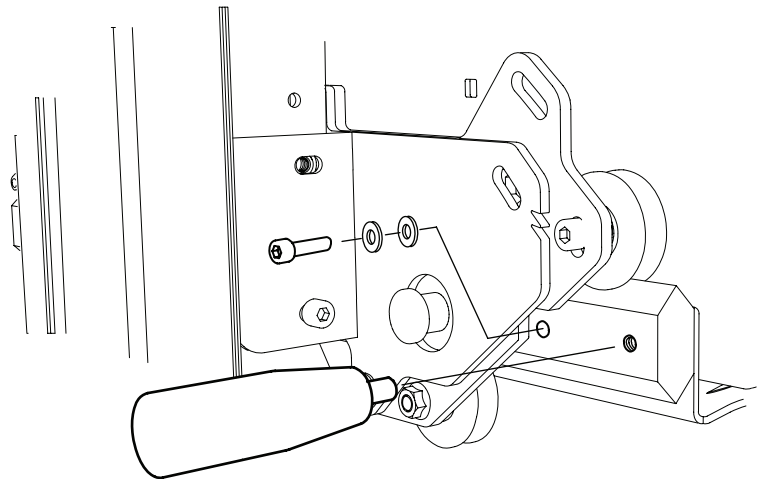
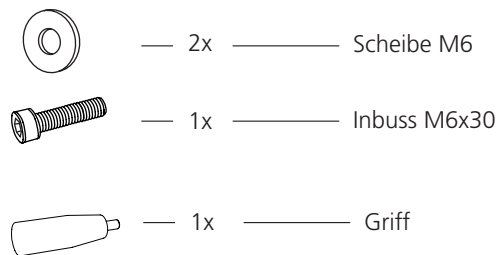
4

Führe den Bandführungsarm in den Bandführungshalter.



5

Montiere die Stopschraube und den Griff. Siehe Einstellung der Bandführung unter: -Reihenfolge der Einstellungen- in dieser Betriebsanleitung.



## ENDMONTAGE SÄGEKOPF: BRIGGS 13 PS



Lesen Sie vor Beginn der Montage alle Montageanweisungen und befolgen Sie dann die Schritt-für-Schritt-Anweisungen während der Montage.

1

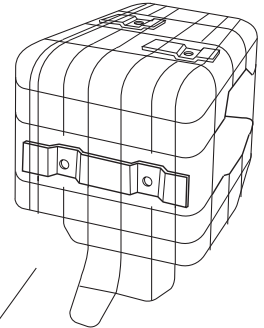
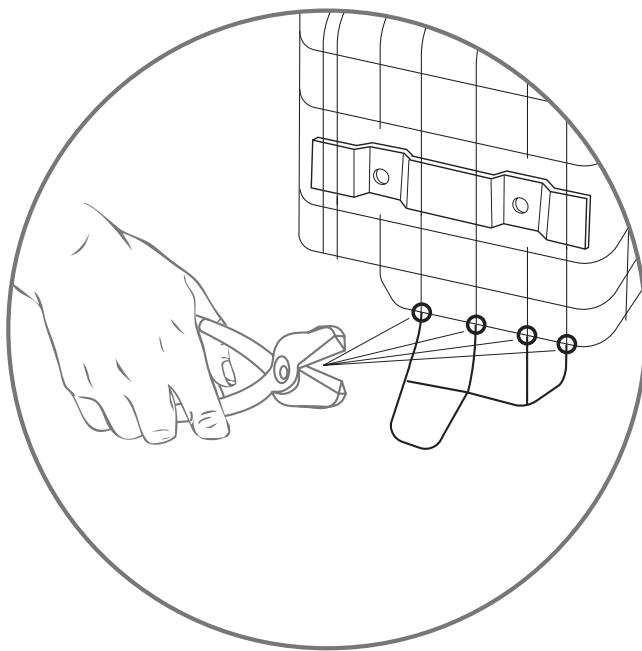
Reihenfolge der Montage

Der Motor wird mit montierter Fliehkraftkupplung ausgeliefert, dieser muss am Motorboden montiert und mit den Befestigungsschrauben befestigt werden. Der Antriebsriemen und der Gaszug muss am Sägewerk montiert werden. Folgen Sie der Installationsanweisungen und gehen Sie die Reihenfolge der Maschineneinstellungen durch, wenn die Montage abgeschlossen ist.

# ENDMONTAGE SÄGEKOPF: BRIGGS 13 PS

1

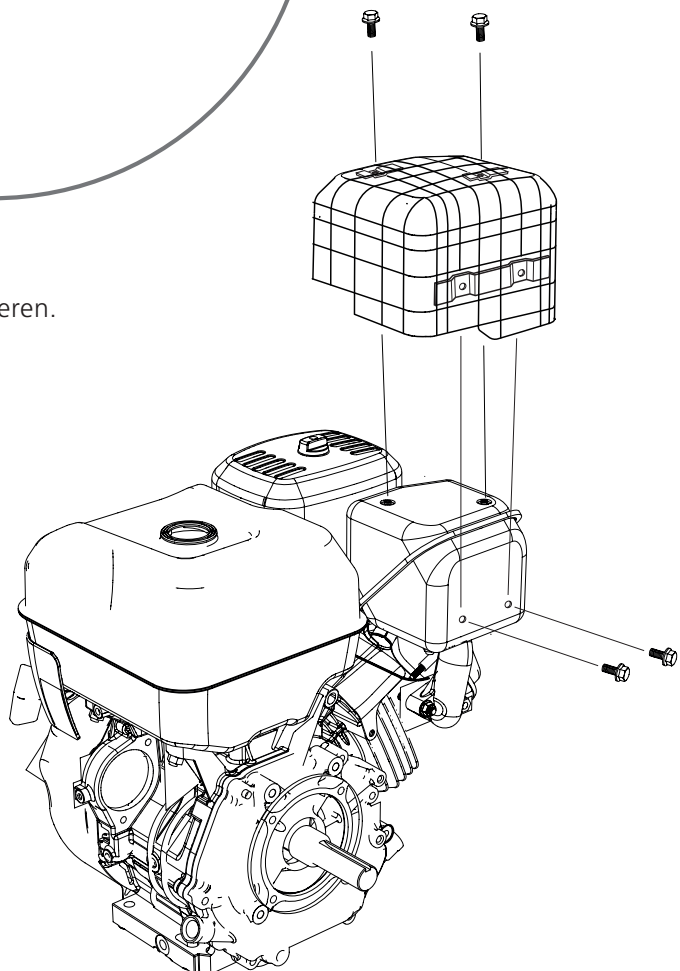
Beginnen Sie mit der Montage, indem Sie das Wärmeschutzgitter abmontiert und den unteren Teil des Gitters wie in der Abbildung gezeigt abnehmen.



2

Das Wärmeschutzgitter wieder am Motor montieren.

 – 4x — Flanschschraube M5x12



## ENDMONTAGE SÄGEKOPF: BRIGGS 13 PS

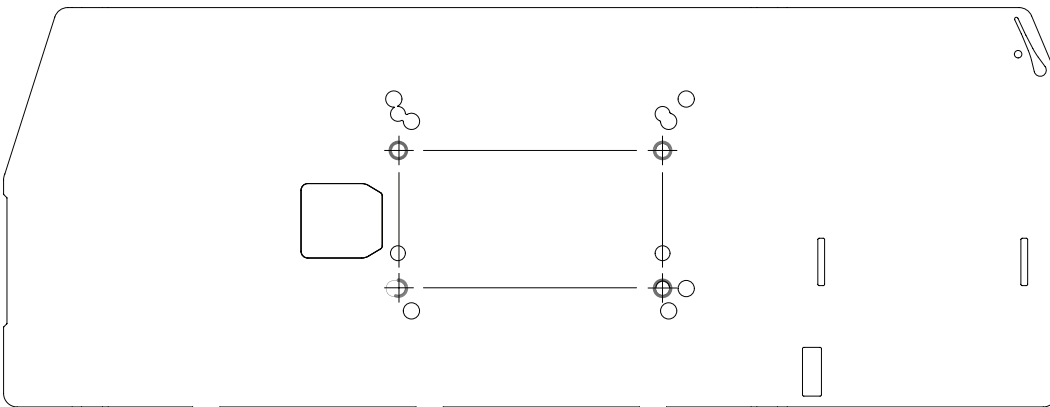
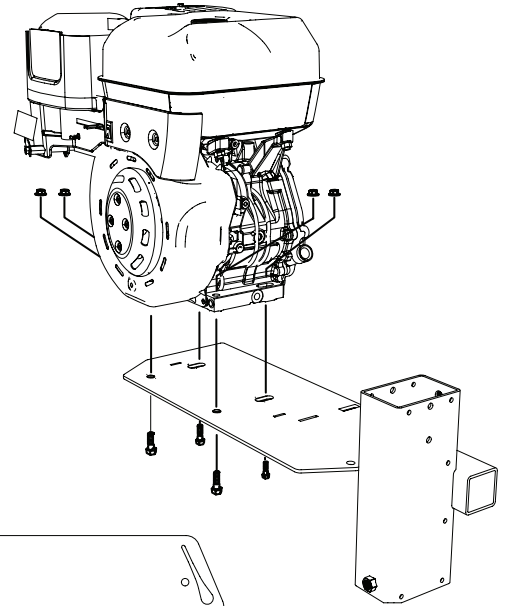
### MONTAGE: MOTOR UND GASZUG

3

Montieren Sie den Motor auf der Motorablage, stellen Sie ihn auf die Ablage und schieben Sie die Fliehkraftkupplung durch die Öffnung der hinteren Abdeckung.


 – 4x — Flanschschraube M10x40


 – 4x — Tensilock Sperrzahnmutter M10



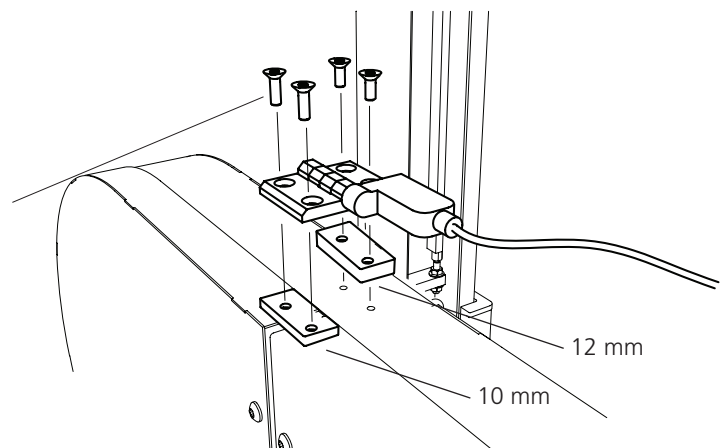
4

Das Scharnier des Sicherheitsschalters mit Schrauben in die vorhandenen Löcher montieren.

 – 2x — Inbuss Versenkt M6x25

 – 2x — Inbuss Versenkt M6x30






 – 2x — Distanzplatte mit Gewinde

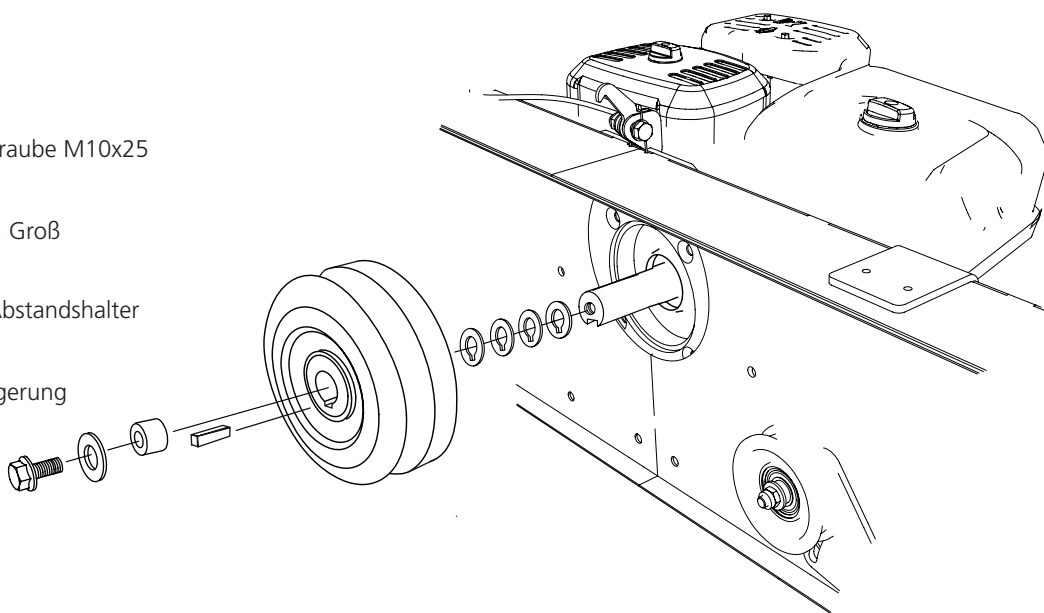


# ENDMONTAGE SÄGEKOPF: BRIGGS 13 PS

5





Installiere die Zentrifugalkupplung auf der Achse. Sichere diese mit dem Scheerstift. Die Kupplung soll nach der Montage, auf der Achse, beweglich sein.

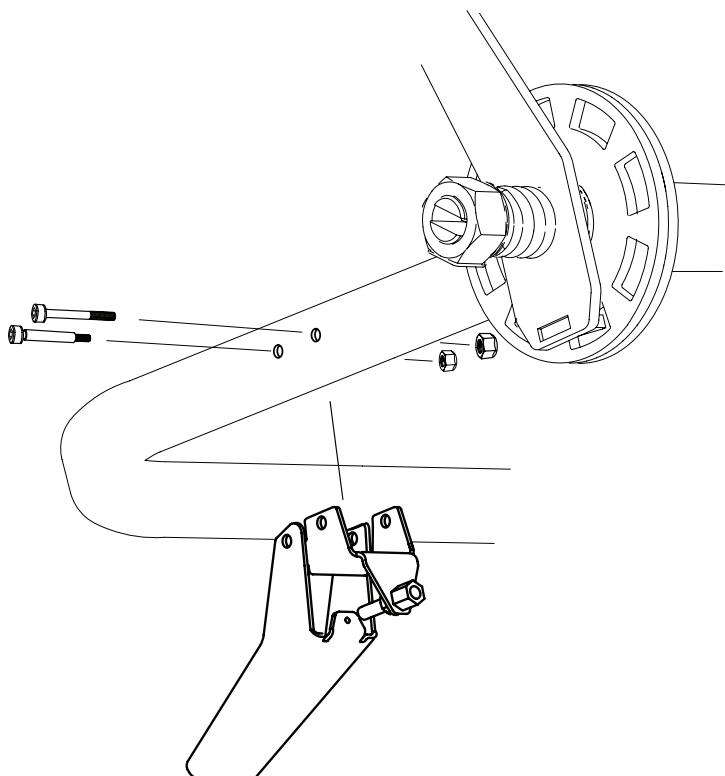
-  – 1x — Scheerstift
-  – 1x — Sechskantschraube M10x25  
Loctite
-  – 1x — Scheibe M10, Groß
-  – 4x — Motorwelle Abstandshalter
-  – 1x — Wellenverlängerung



6

Gasgriff am Griffrohr verschrauben.

-  – 1x — Inbuss M6x50
-  – 1x — Bolzen M5x50
-  – 1x — Schließmutter M6
-  – 1x — Schließmutter M5



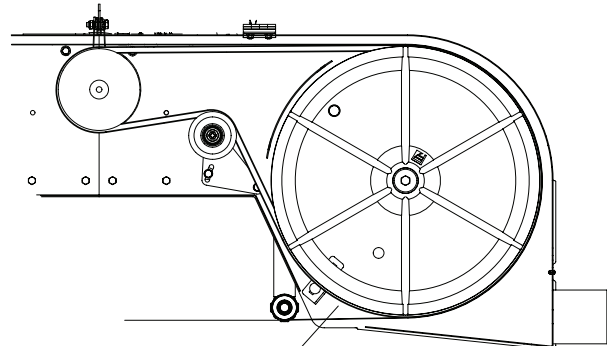
## ENDMONTAGE SÄGEKOPF: BRIGGS 13 PS

7

Den Antriebsriemen um die Riemenscheibe, das Antriebsrad und über die Spannrolle legen.

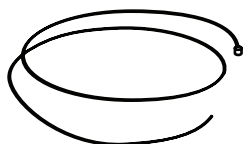


— 1x — Antriebsriemen

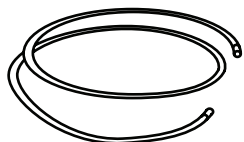


8

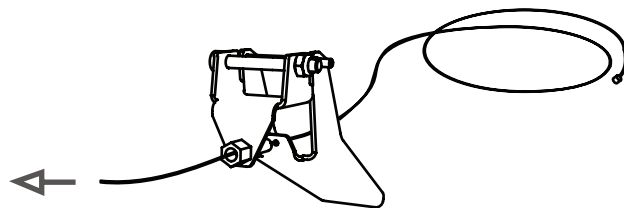
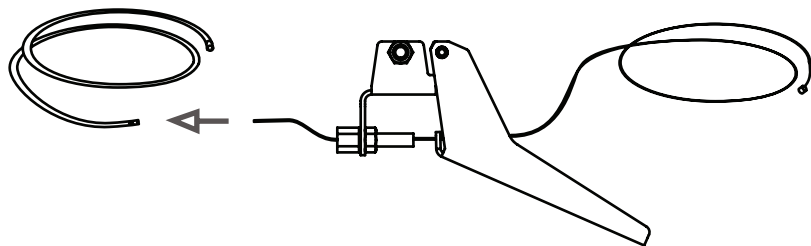
Stecken Sie das Gaszug-Ende in den Gasgriff, dann die Kabelhülle überziehen.



— 1x — Gaszug

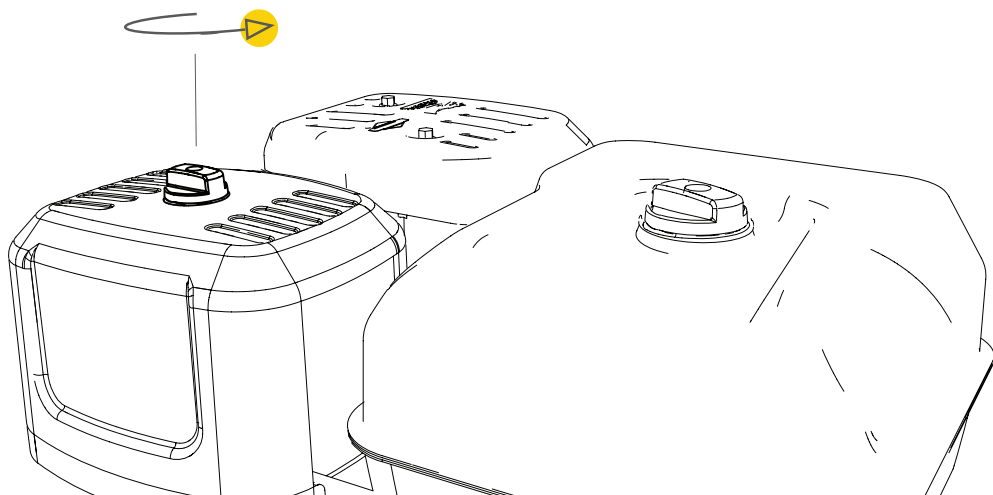


— 1x — Kabelhülle



9

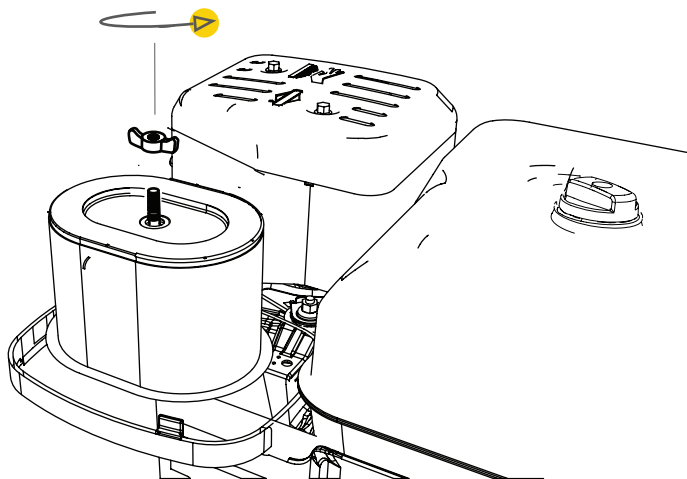
Lösen Sie die Griffschraube für den Deckel vom Luftfiltergehäuse.



# ENDMONTAGE SÄGEKOPF: BRIGGS 13 PS

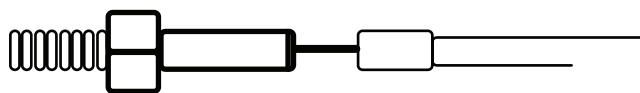
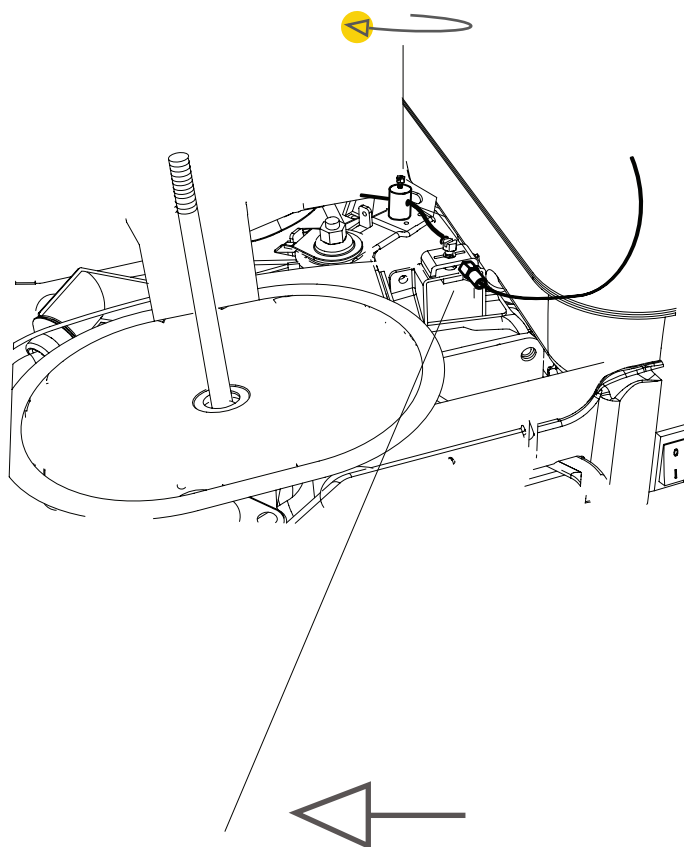
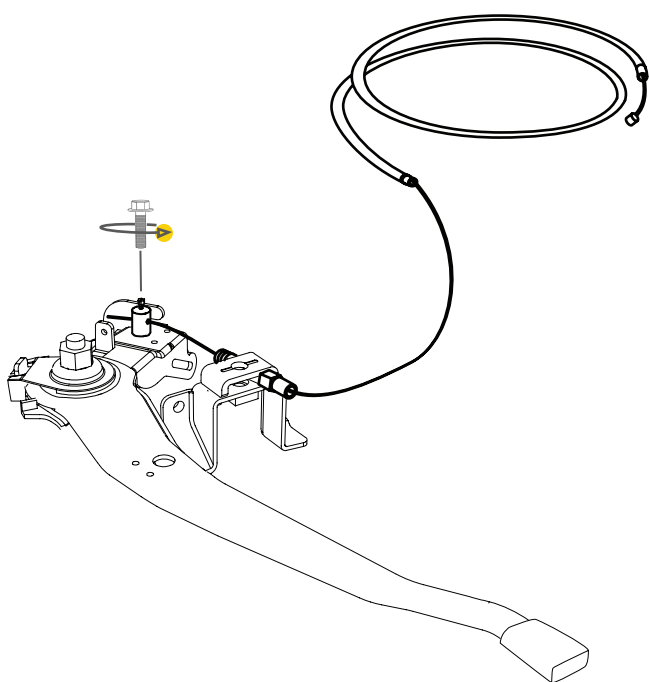
10

Lösen Sie die Flügelmutter und nehmen Sie den Luftfilter raus.



11

Den Gaszug durch die Befestigung stecken, die Kabelhülle in die Hülse einführen und den Gaszug spannen. Befestigen Sie anschließend den Gaszug mit der Befestigungsschraube.



## ENDMONTAGE SÄGEKOPF: BRIGGS 13 PS

12

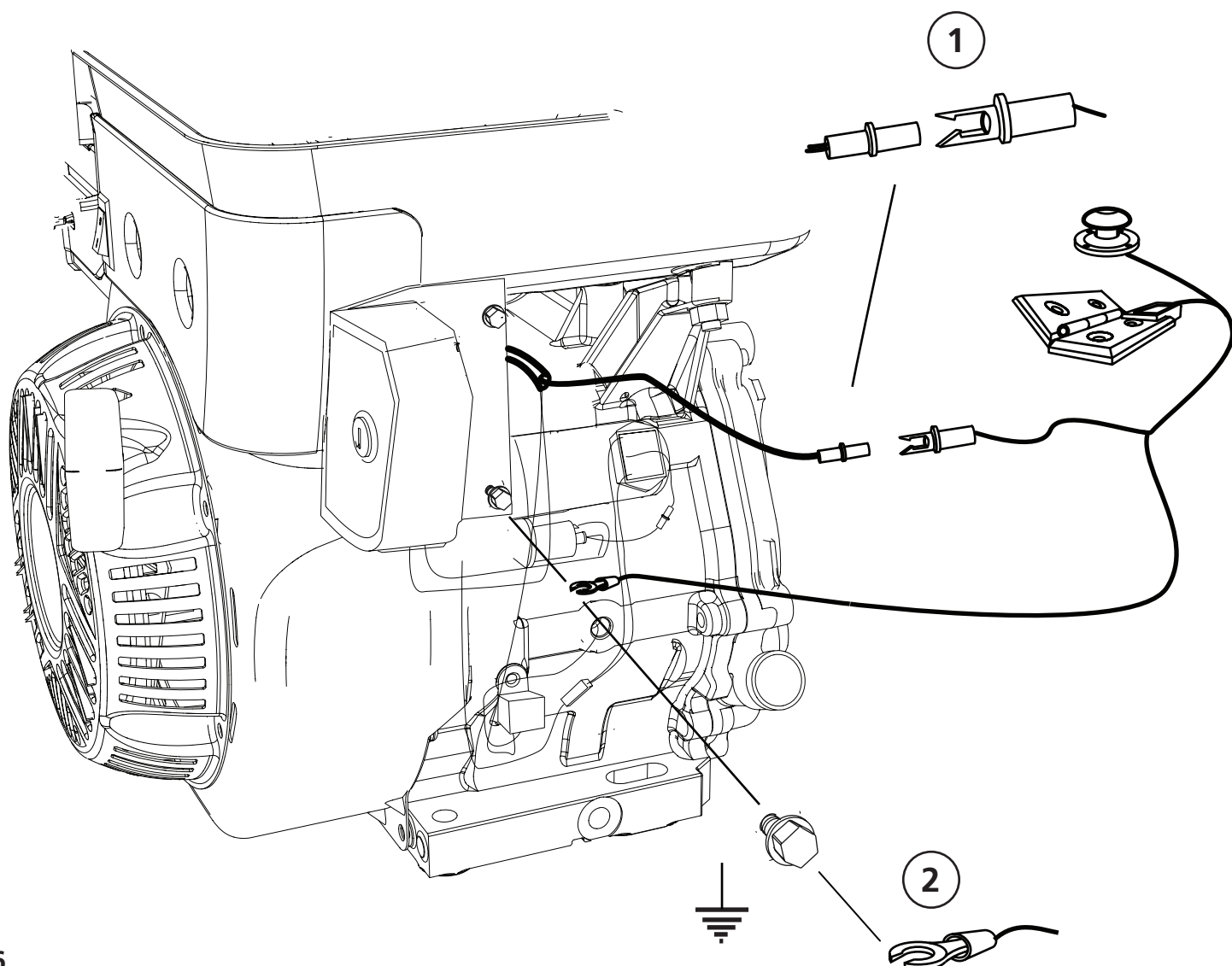
Das Sicherheits-Scharnier ist an der Maschine vormontiert und müssen nun mit dem Motor gekoppelt werden, um die Sicherheitsfunktion zu aktivieren. Stecken Sie den weißen Stecker ① mit dem freien Stecker am Motor ein. Befestigen Sie dann die Erdungsschraube an der unteren Schraube ② an der Rückseite des Zündschlosses.



### SICHERHEITSSCHALTUNG. WICHTIGE MONTAGE.



Der Sicherheitsachalter muss zum Motor gekoppelt werden, um einen sicheren Betrieb der Maschine zu gewährleisten.

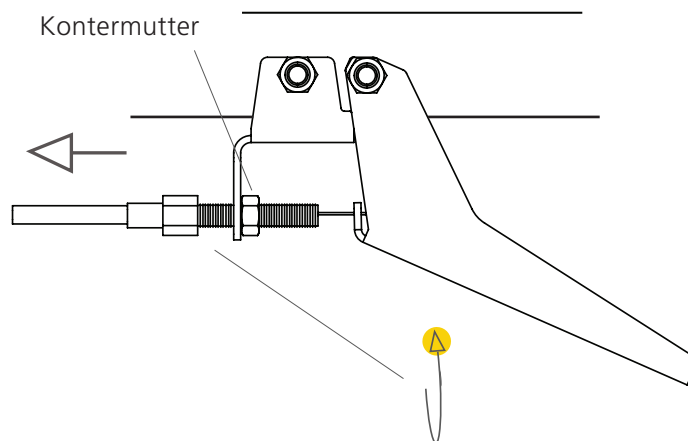




# ENDMONTAGE SÄGEKOPF: BRIGGS 13 PS

## GASZUG SPANNEN

Der Gaszug kann durch das Drehen der Einstellschraube, welche die Kabelhülle hält, eingestellt werden. Lösen Sie die Einstellschraube, mit vollständig gedrücktem Gashebel, bis der Motor auf Vollgas läuft. Dann verriegeln Sie die Einstellung mit der Kontermutter.



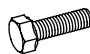


## ENDMONTAGE SÄGEKOPF: BRIGGS 18 PS

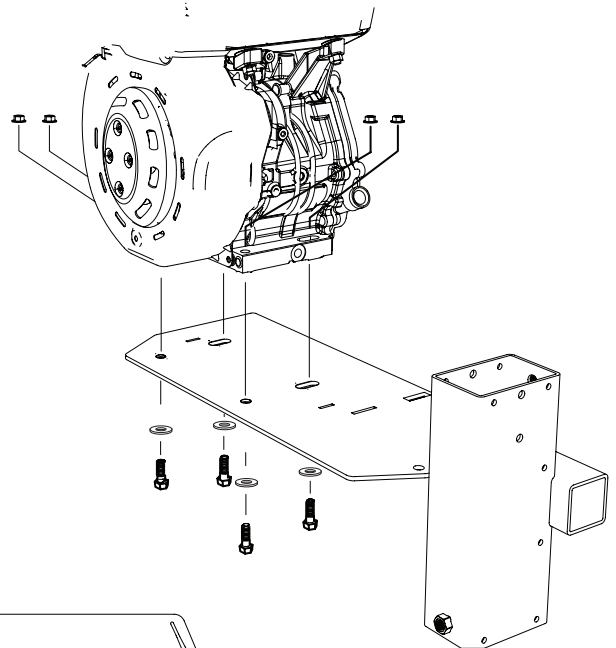
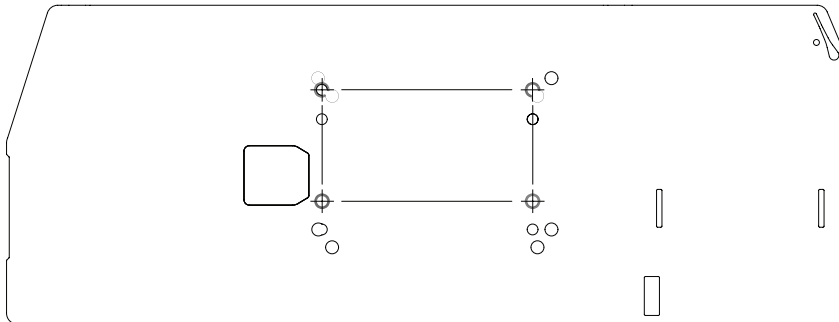
### MONTAGE: MOTOR UND GASZUG

Der Motor wird mit montierter Fliehkraftkupplung ausgeliefert, dieser muss am Motorboden montiert und mit den Befestigungsschrauben befestigt werden. Der Antriebsriemen und der Gaszug muss am Sägewerk montiert werden. Folgen Sie der Installationsanweisungen und gehen Sie die Reihenfolge der Maschineneinstellungen durch, wenn die Montage abgeschlossen ist.

1




Montieren Sie den Motor auf der Motorablage, stellen Sie ihn auf die Ablage und schieben Sie die Fliehkraftkupplung durch die Öffnung der hinteren Abdeckung.

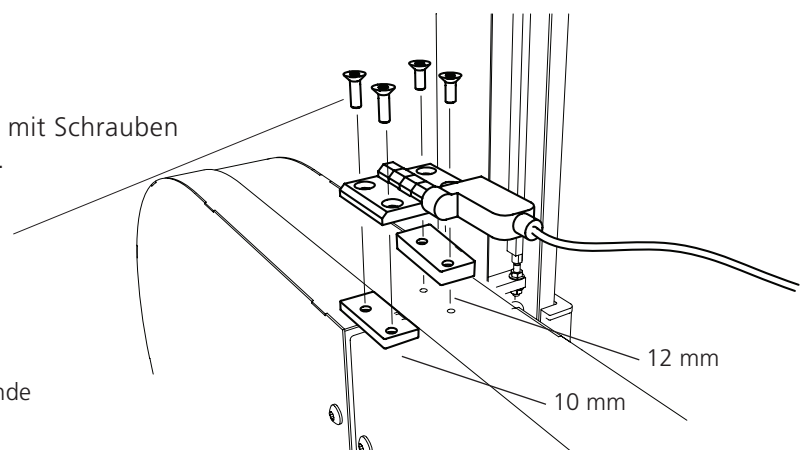
-  – 4x — Sechskantschraube M8x40
-  – 4x — Tensilock Sperrzahnmutter M10
-  – 4x — Scheibe M10



2

Das Scharnier des Sicherheitsschalters mit Schrauben in die vorhandenen Löcher montieren.


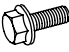



-  – 2x — Inbus Versenkt M6x25
-  – 2x — Inbus Versenkt M6x30
-  – 2x — Distanzplatte mit Gewinde

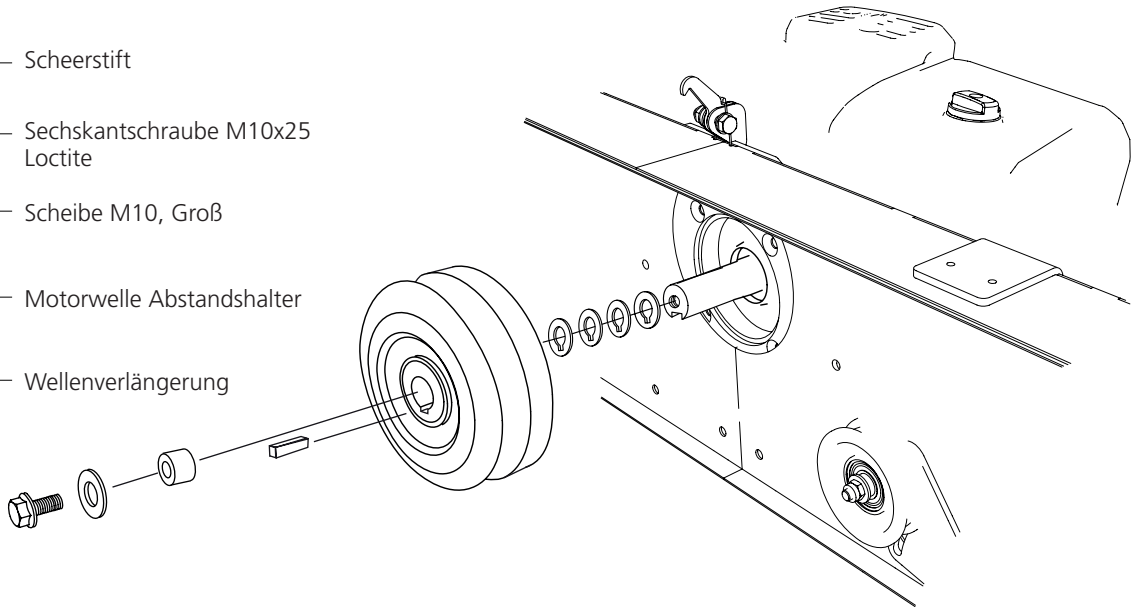


## ENDMONTAGE SÄGEKOPF: BRIGGS 18 PS

3


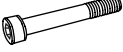


Installiere die Zentrifugalkupplung auf der Achse. Sichere diese mit dem Scheerstift. Die Kupplung soll nach der Montage, auf der Achse, beweglich sein.

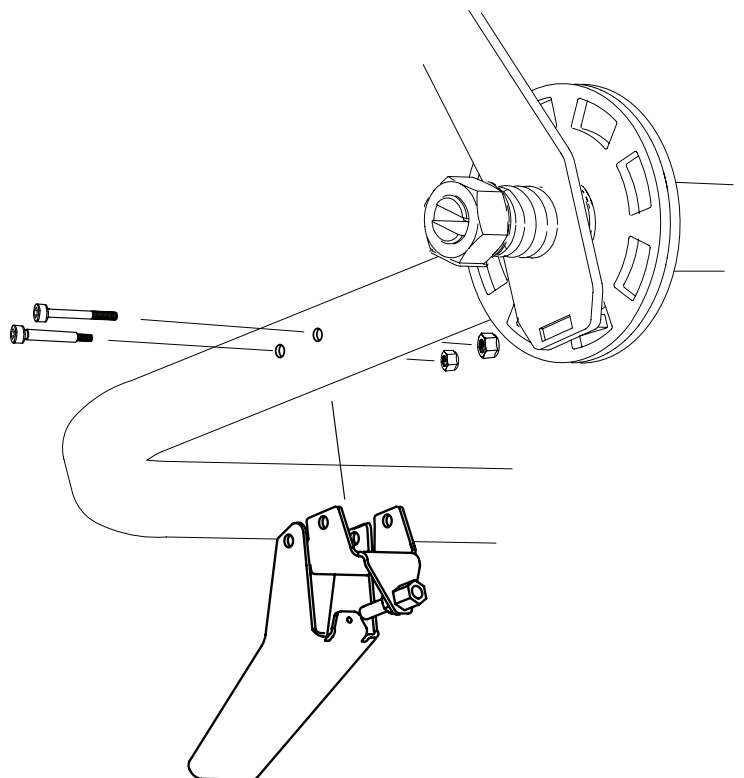
-  – 1x — Scheerstift
-  – 1x — Sechskantschraube M10x25  
Loctite
-  – 1x — Scheibe M10, Groß
-  – 4x — Motorwelle Abstandshalter
-  – 1x — Wellenverlängerung



4

Gasgriff am Griffrohr verschrauben.

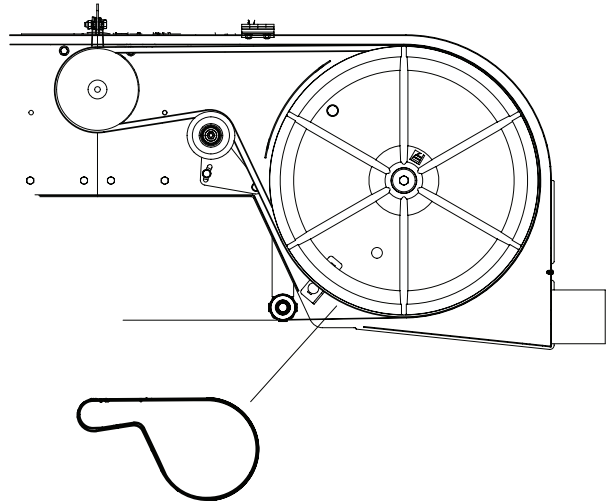
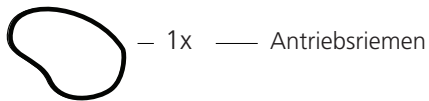
-  – 1x — Inbuss M6x50
-  – 1x — Bolzen M5x50
-  – 1x — Schließmutter M6
-  – 1x — Schließmutter M5



## ENDMONTAGE SÄGEKOPF: BRIGGS 18 PS

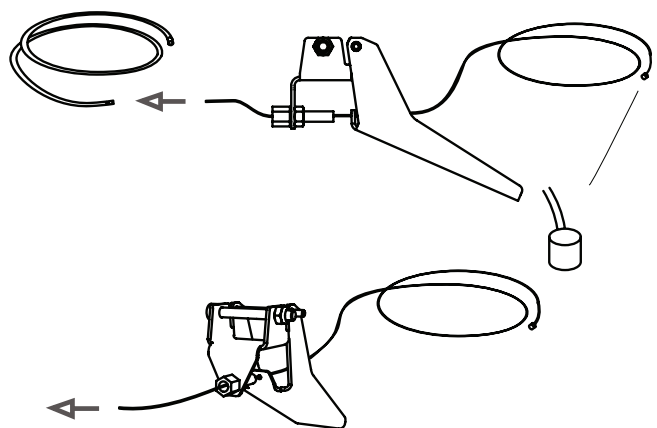
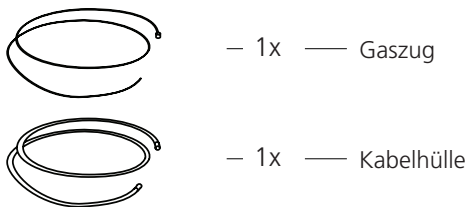
5

Antriebsriemen um das Antriebsrad und über den Riemenspanner ziehen.



6

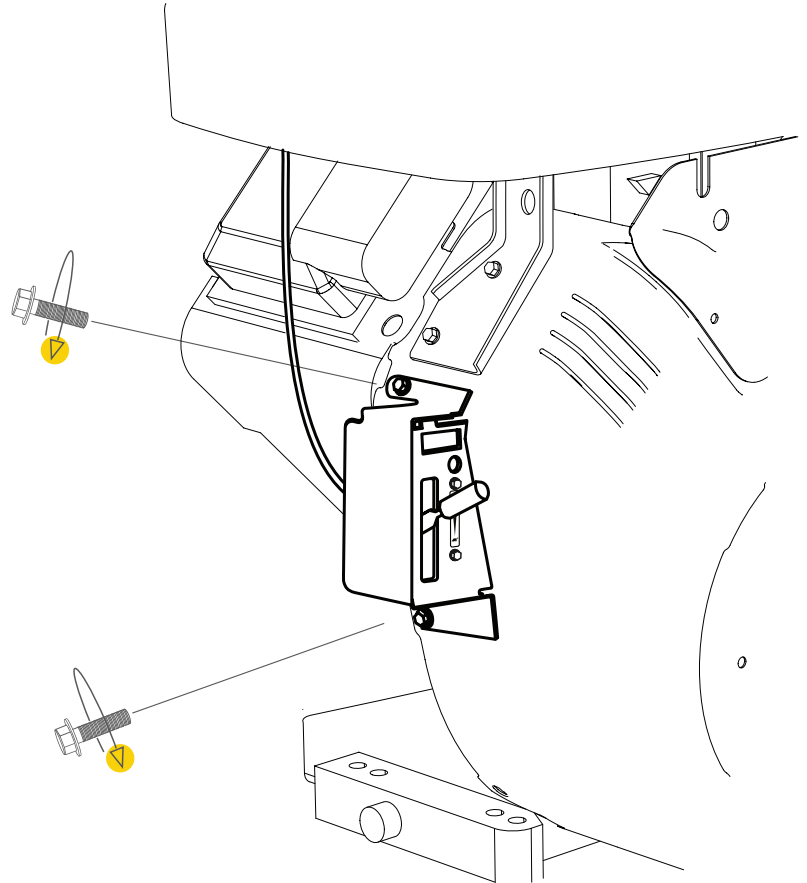
Das Gaszug-Ende in den Gasgriff stecken, dann die Kabelhülle überziehen.



## ENDMONTAGE SÄGEKOPF: BRIGGS 18 PS

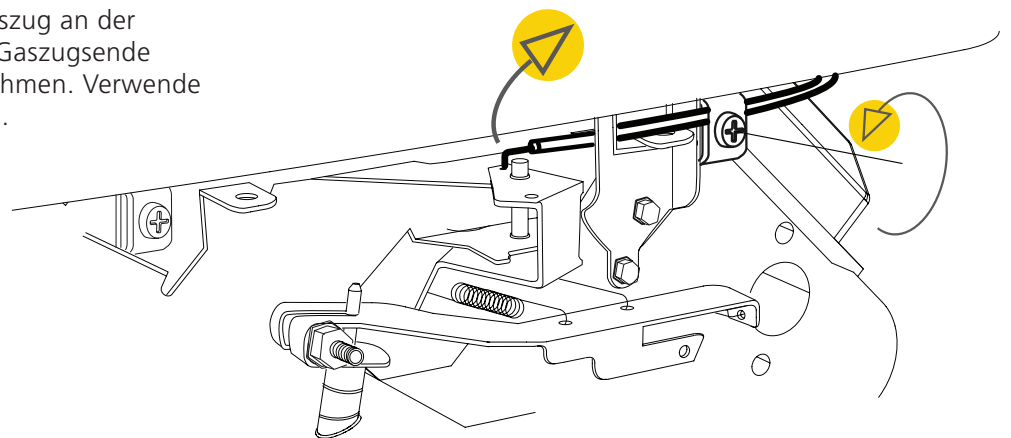
7

Löse jetzt die beiden Befestigungsschrauben der Gaszugregler und nehme diesen ab.



8

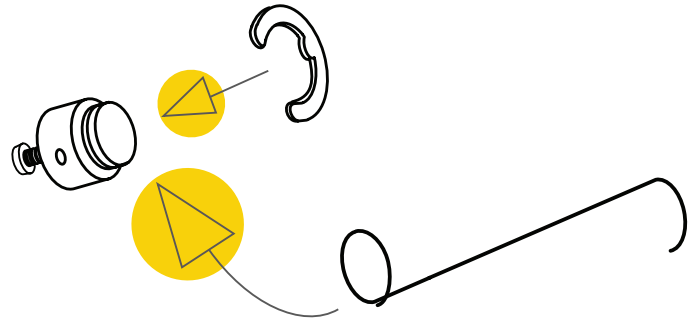
Löse die Befestigung vom Gaszug an der Vorderseite des Motors. Das Gaszugsende von dessen Befestigung abnehmen. Verwende hierfür am besten eine Zange.



## ENDMONTAGE SÄGEKOPF: BRIGGS 18 PS

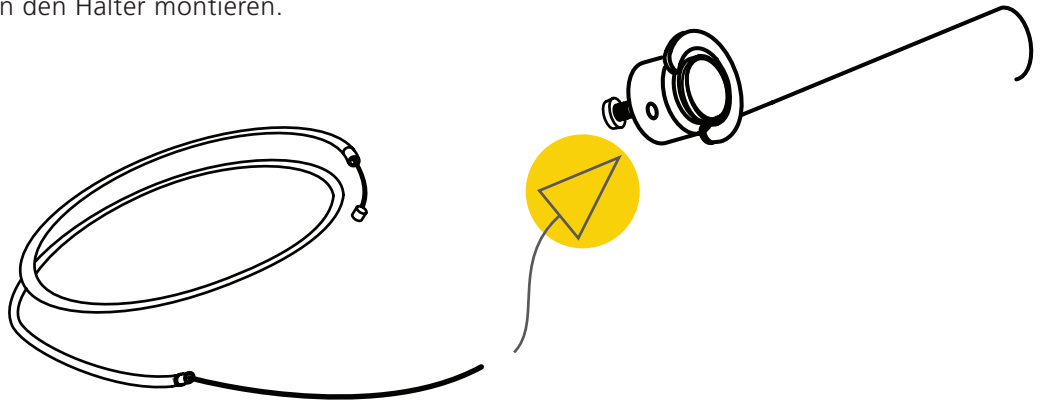
9

Montiere den Gaszug auf dem Gaszughalter und befestige ihn mit der Sicherungsscheibe.



10

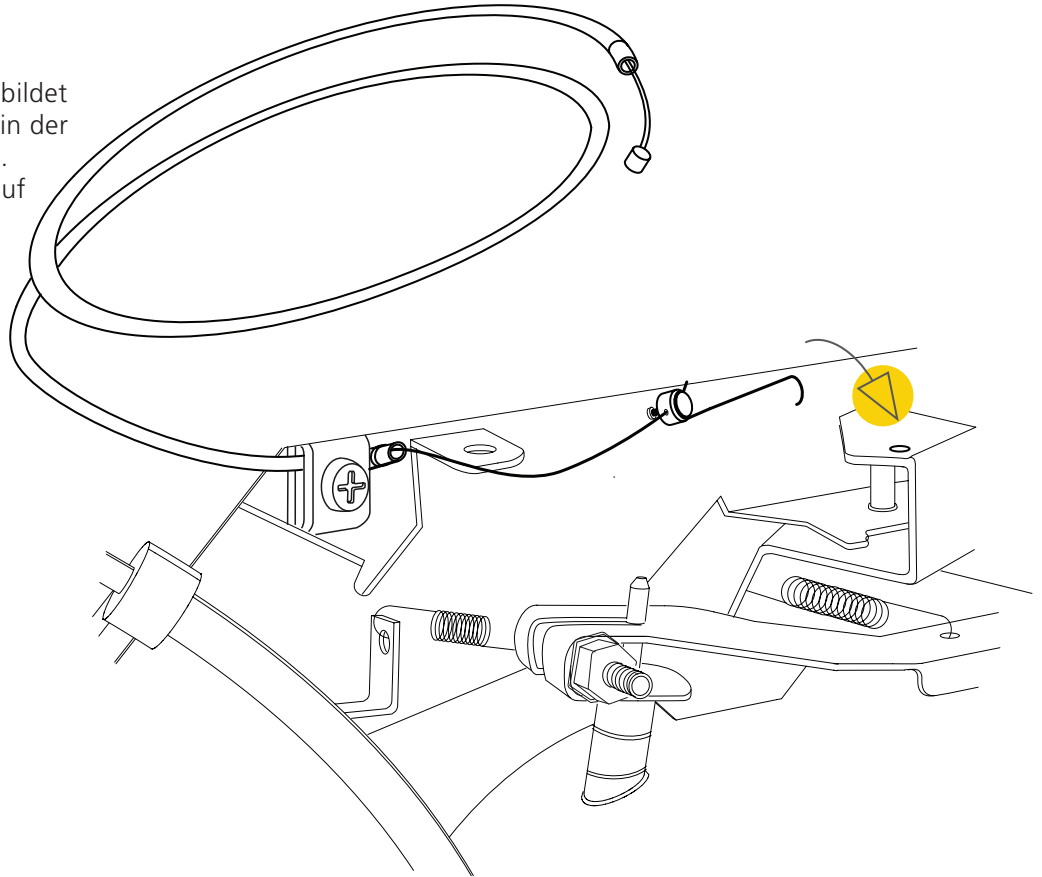
Den Gaszug jetzt in den Halter montieren.



# ENDMONTAGE SÄGEKOPF: BRIGGS 18 PS

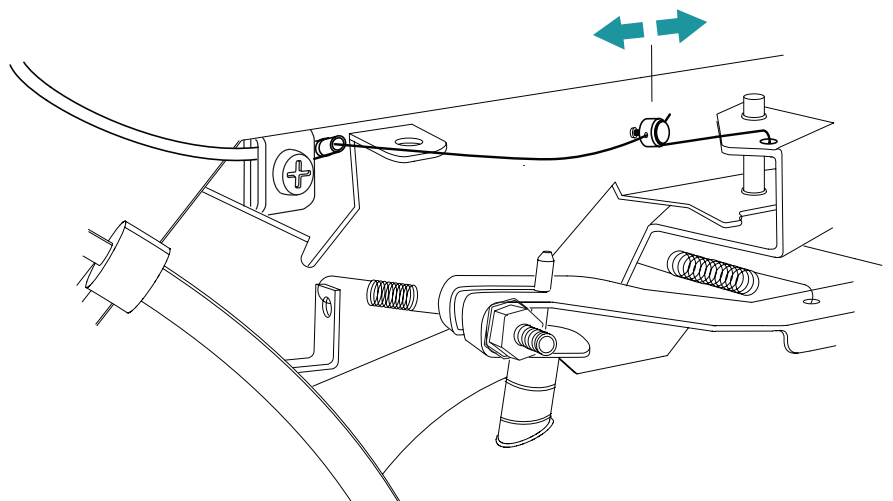
11

Gaszug in den Halter wie abgebildet montieren. Erst die Kabelhülle in der Befestigungsöse festschrauben. Beachte das der Gaszug jetzt auf der gegenüberliegende Seite, durch den Linken Halter, zu montieren ist.



12

Gaszug so spannen, dass wenn Vollgas am Griff ist auch Vollgas auf dem Motor ist.



## ENDMONTAGE SÄGEKOPF: BRIGGS 18 PS MIT ELEKTROSTART

### SICHERHEITSSCHALTER ANSCHLIESSEN: 18 PS BRIGGS MIT ELEKTROSTART

13

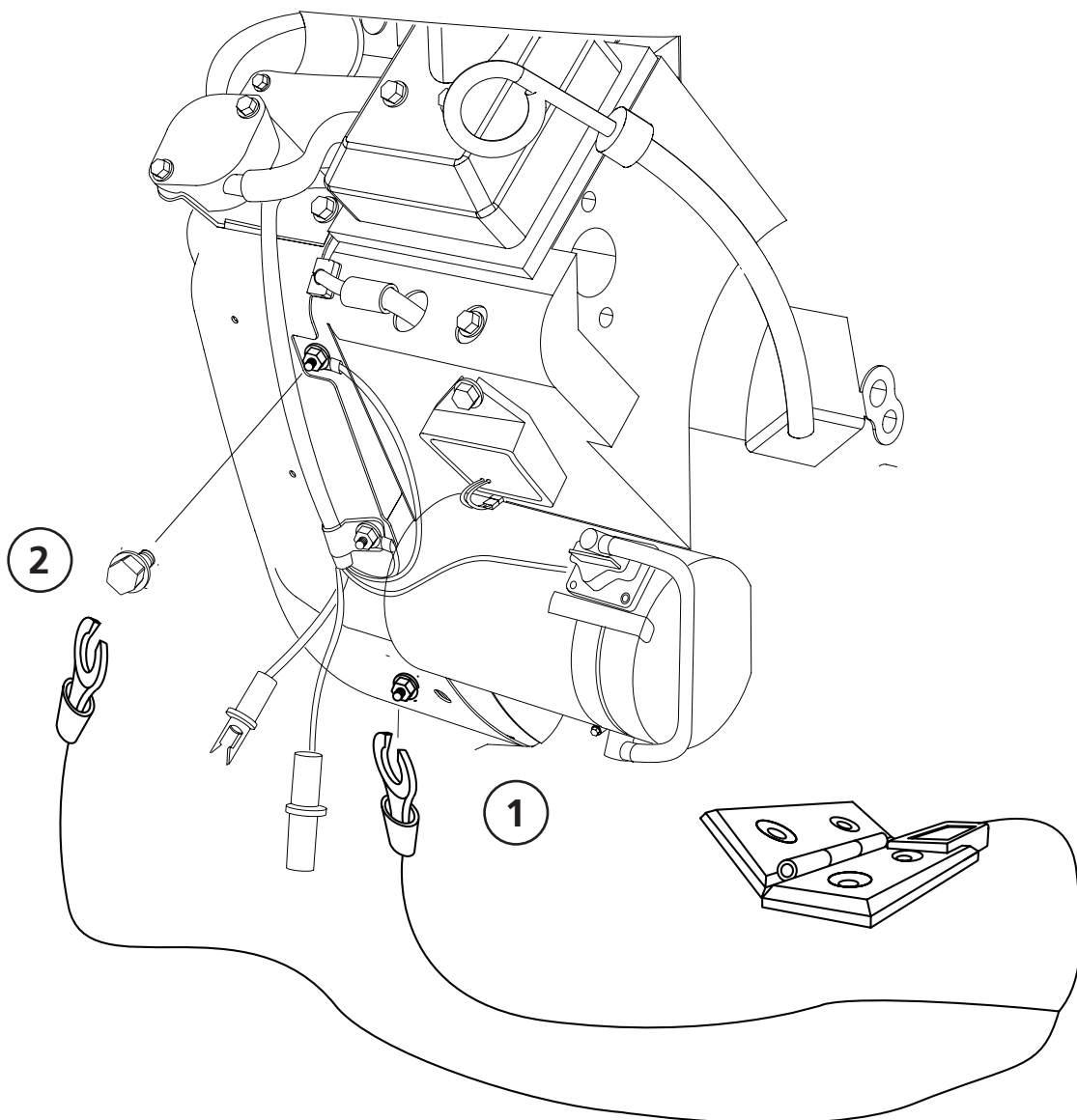
Du hast bereits das Scharnier bzw. den Sicherheitsschalter montiert. Dieser muss nun an den Motor angeschlossen werden, um die Sicherheitsfunktion zu aktivieren. Befestige den Anschlussstecker ① unten auf dem Motorkontakt und dann den Stecker ② mit der oberen Schraube wie abgebildet.



**SICHERHEITSSCHALTUNG.  
WICHTIGE MONTAGE.**



Der Sicherheitsschalter muss zum Motor gekoppelt werden, um einen sicheren Betrieb der Maschine zu gewährleisten.





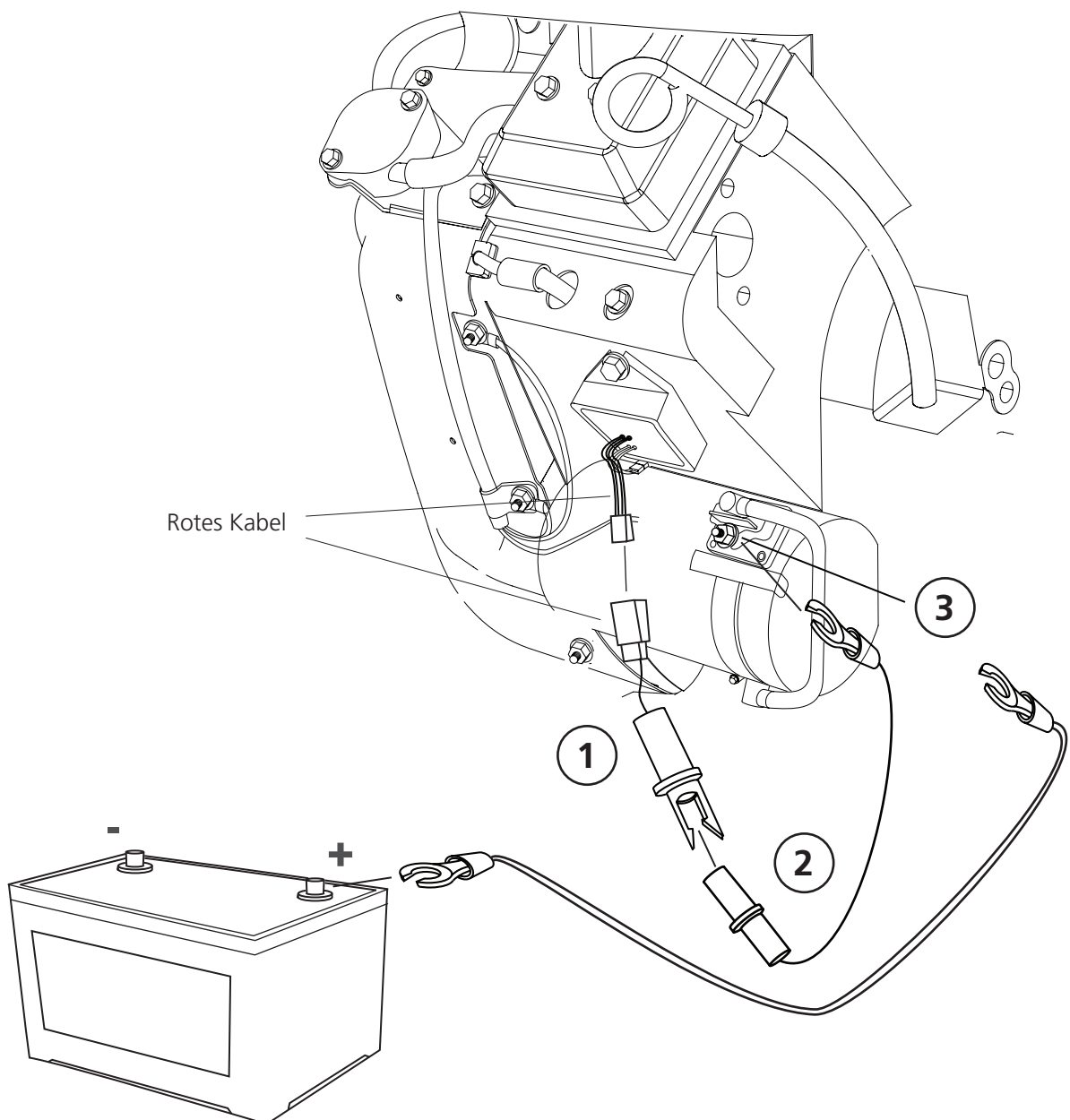
# ENDMONTAGE SÄGEKOPF: BRIGGS 18 PS

## MONTAGE: ELEKTRISCHER START

Falls der Motor mit Elektrostart geliefert wurde, muss der Sicherheitsschalter wie folgt montiert werden.

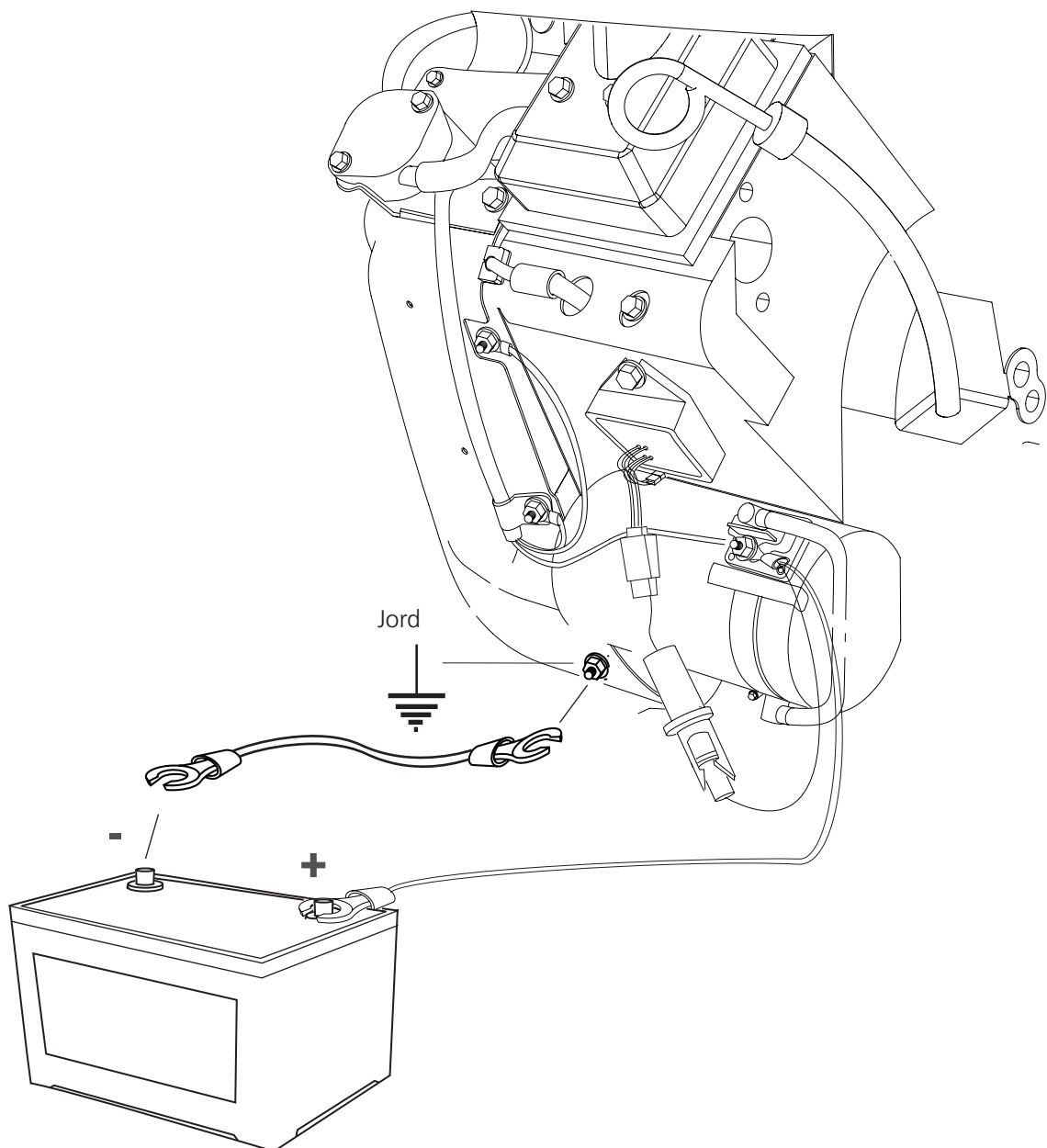
14

Beginne mit dem Roten Kabel und montiere diesen am Motor ①. Der Stecker hierfür liegt zusammen mit der Bedienungsanleitung des Motors. Stecke diesen anschließend mit dem Stecker/+Kabel ein ②. Das +Kabel wird danach an den Generator angeschraubt ③. Das andere Ende vom +Kabel am Pluspol der Batterie anschließen.



## ENDMONTAGE SÄGEKOPF: BRIGGS 18 PS

Befestige dann die Erdungskabel am Erdungspunkt des Motors. Anderes Ende an Minuspol der Batterie anschließen.



# ENDMONTAGE SÄGEKOPF: BRIGGS 18 PS OHNE ELEKTROSTART

## SICHERHEITSSCHALTER ANSCHLIESSEN: 18 PS BRIGGS OHNE ELEKTROSTART

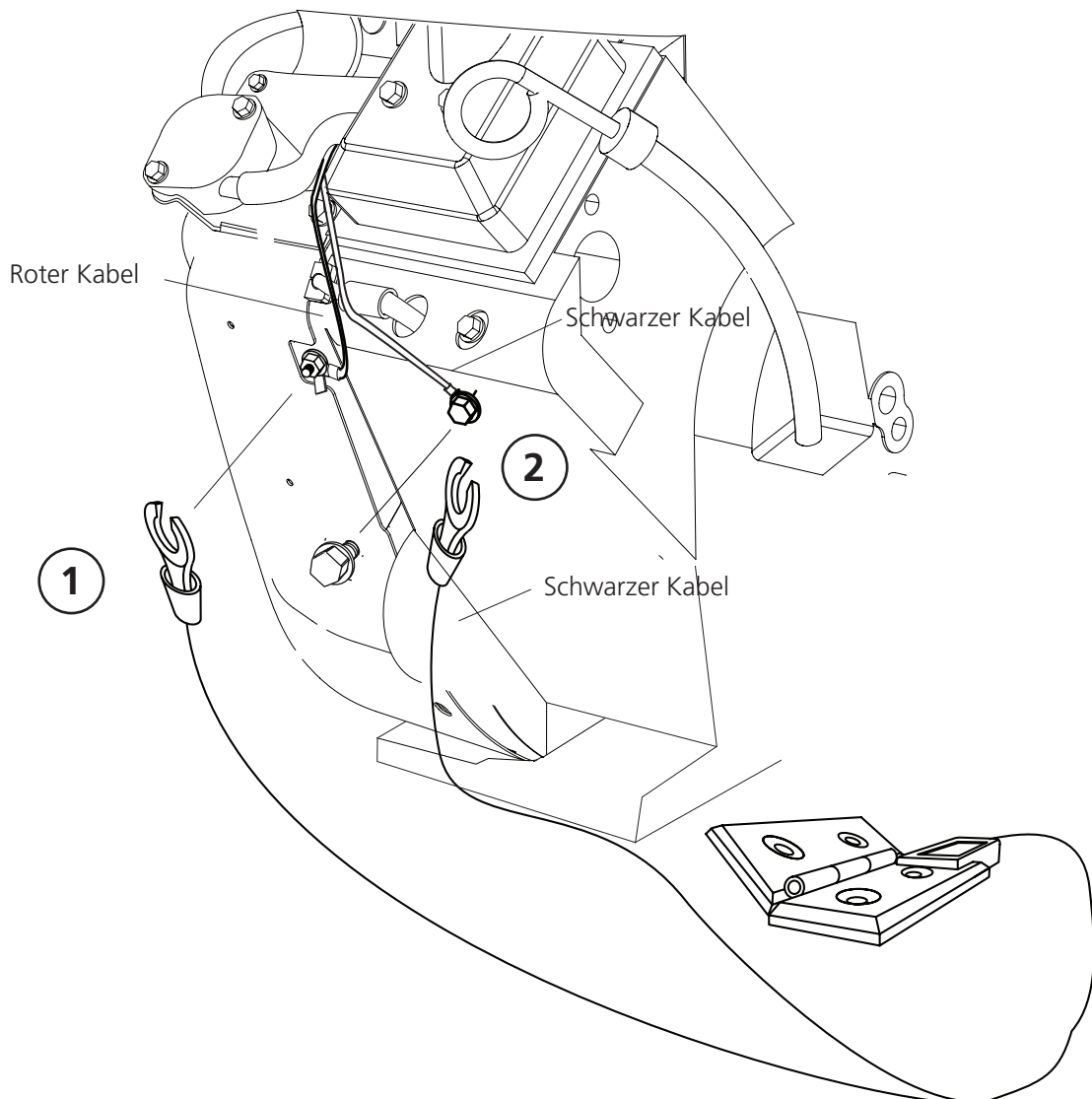
Das Scharnier bzw. den Sicherheitsschalter hast Du bereits am Deckel montiert. Dieser muss nun am Motor angeschlossen werden, um die Sicherheitsfunktion zu aktivieren. Verbinde den Stecker ① an der Befestigung vom roten Kabel am Motor. Verbinde dann den Stecker ② mit dem Schwarzen Kabel am Motor.



### SICHERHEITSSCHALTUNG. WICHTIGE MONTAGE.



Der Sicherheitsschalter muss zum Motor gekoppelt werden, um einen sicheren Betrieb der Maschine zu gewährleisten.



## ENDMONTAGE SÄGEKOPF: ELEKTROMOTOR



Lesen Sie vor Beginn der Montage alle Montageanweisungen und befolgen Sie dann die Schritt-für-Schritt-Anweisungen während der Montage.



Reihenfolge der Montage



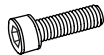


Nachdem die Endmontage vom Sägekopf gemacht ist, muss das Gerät in der gleichen Reihenfolge wie in der Bedienungsanleitung im Kapitel "Reihenfolge der Einstellung" beschrieben eingestellt werden, um den ordnungsgemäßen Betrieb der Maschine zu gewährleisten.

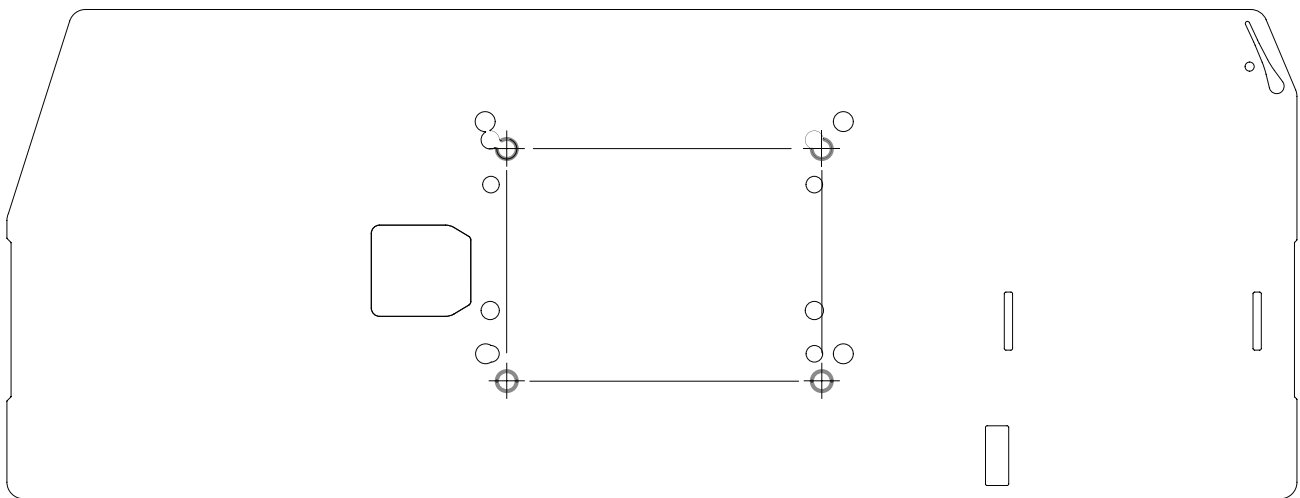
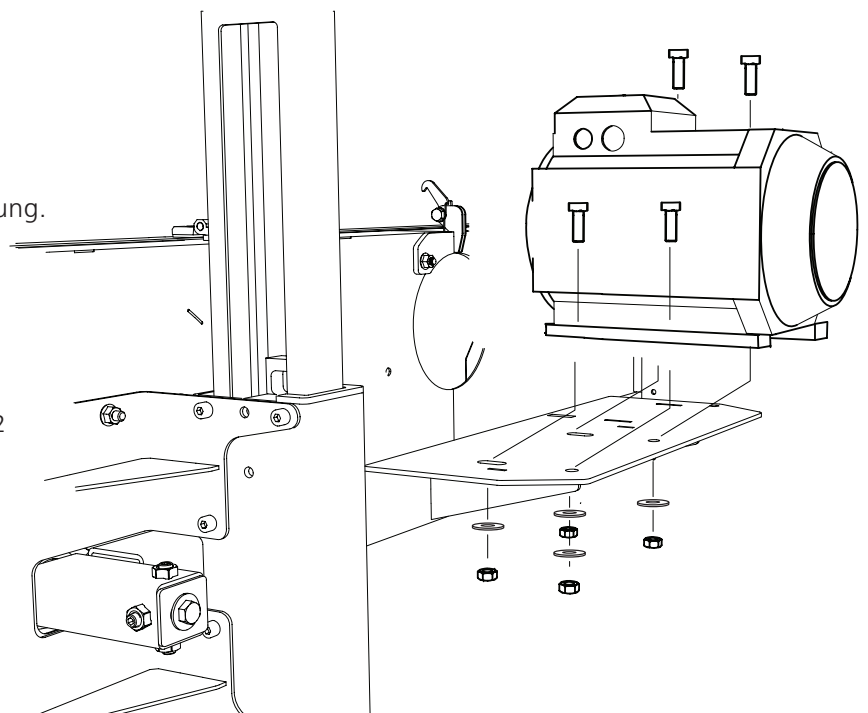
# ENDMONTAGE SÄGEKOPF: ELEKTROMOTOR

1

Der Elektromotor wird mit eingebautem Interlock Sicherheitsschalter geliefert. Jetzt muss der Elektromotor an der Motorhalterung montiert und die Riemenscheibe und der Antriebsriemen müssen installiert werden. Folgen Sie der Montageanleitung und dann der Betriebsanleitung für die Maschine um die Einstellung abzuschließen, bevor Sie die Maschine starten.

Montiere den Motor an der Motorhalterung.




-  — 4x — Inbusschraube M12x40
-  — 4x — Selbstsichernde Mutter M12
-  — 4x — Unterlegscheibe M12

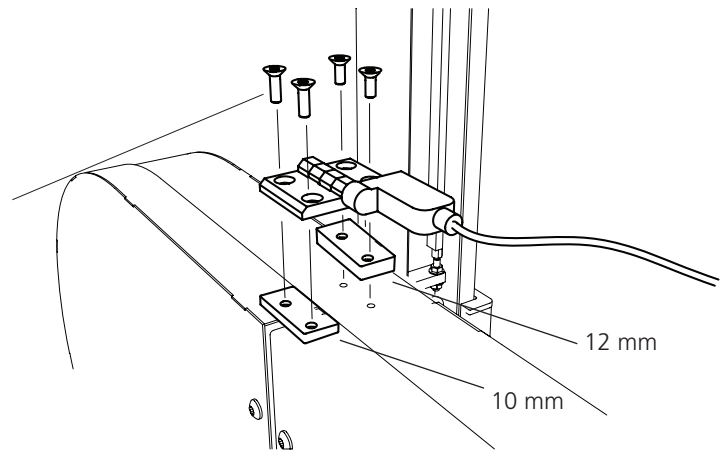


## ENDMONTAGE SÄGEKOPF: ELEKTROMOTOR

2



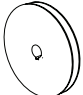
Das Scharnier des Sicherheitsschalters mit Schrauben in die vorhandenen Löcher montieren.

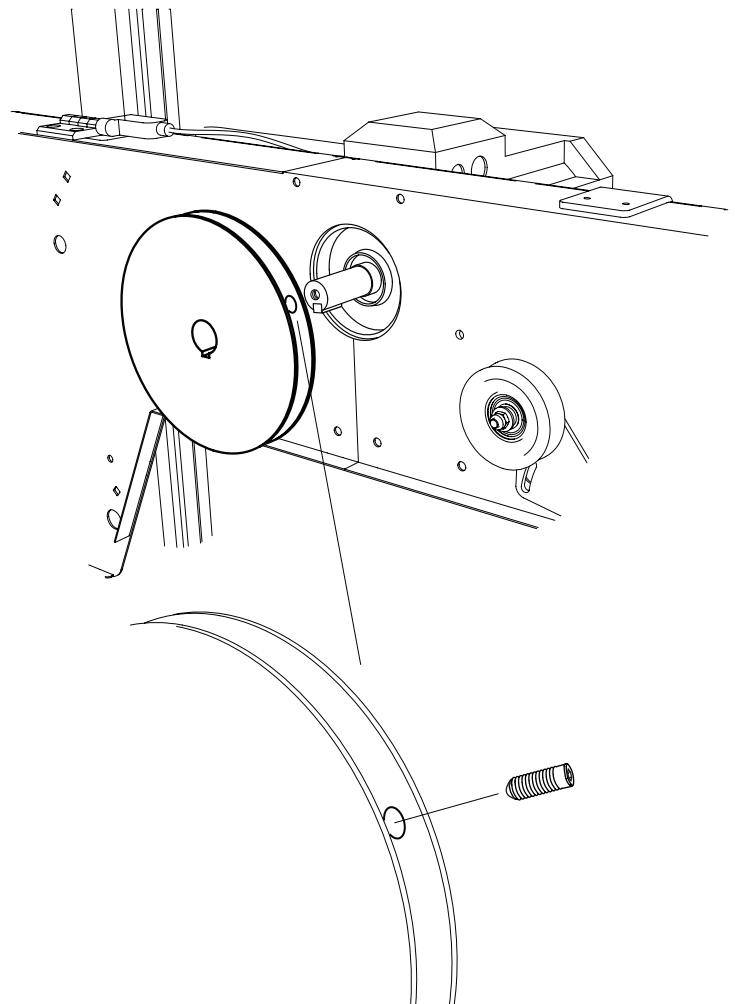
-  – 4x — Inbus Versenkt M6x25
-  – 4x — Inbus Versenkt M6x30
-  – 2x — Distanzplatte mit Gewinde



3

Montieren die Riemenscheibe auf der Achse so dass diese auf der Passfeder passt. Fixieren Sie danach mit der Stoppschraube.

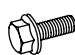



-  – 1x — Stoppschraube
-  – 1x — Passfeder (Vierkant)
-  – 1x — Riemenscheibe

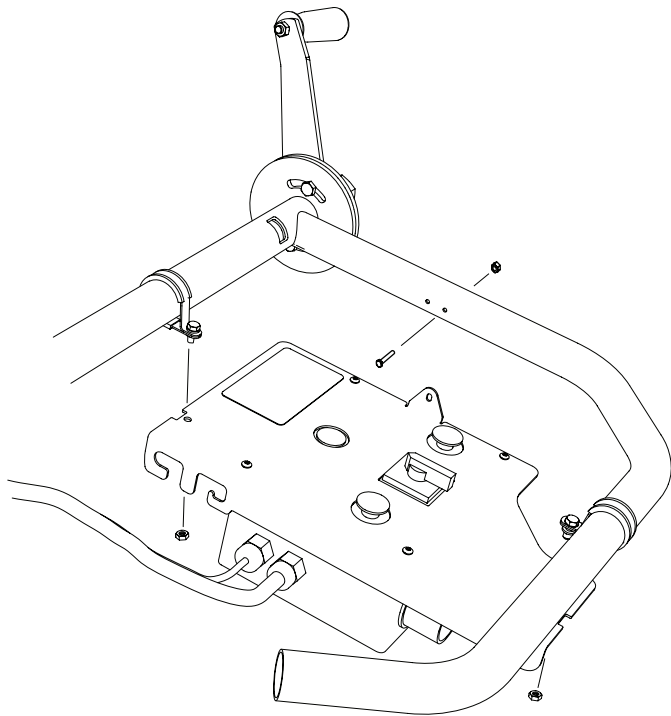


# ENDMONTAGE SÄGEKOPF: ELEKTROMOTOR

5

Installieren Sie das Bedienerpult auf dem Griffrohr.

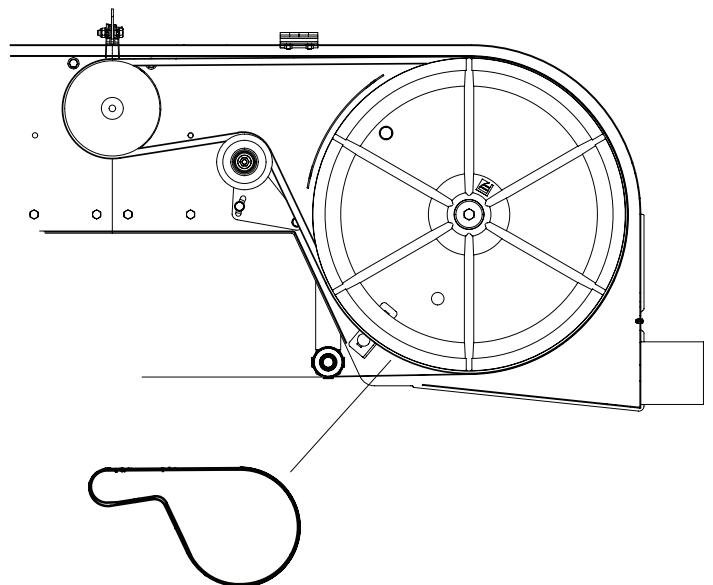
-  – 1x — Flanschschraube M5x45
-  – 2x — Unterlegscheibe M5
-  – 3x — Selbstsichernde Mutter M5
-  – 2x — Schlauchklemme



6

Den Antriebsriemen um die Riemenscheibe, das Antriebsrad und über die Spannrolle legen.

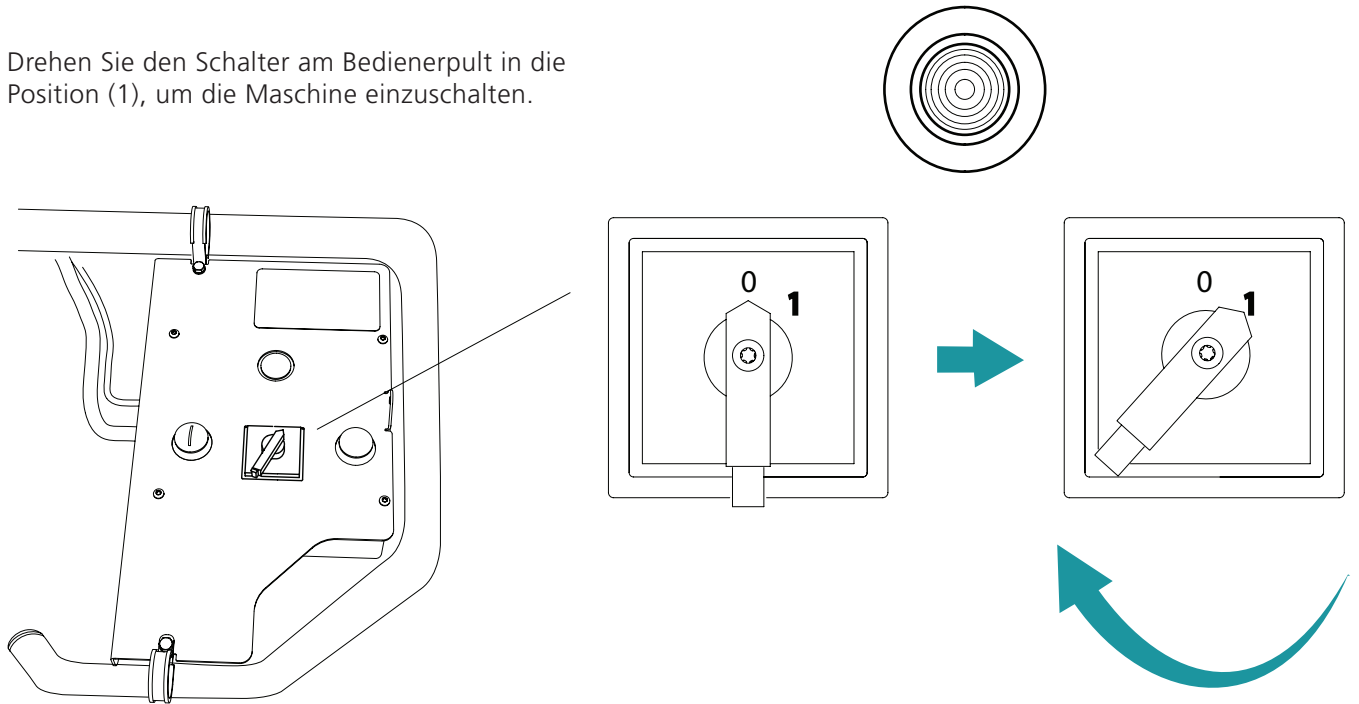
Folgen Sie, nach dieser Montage, der Betriebsanleitung für die Maschine, um die Einstellung abzuschließen, bevor Sie die Maschine starten.



## ENDMONTAGE SÄGEKOPF: ELEKTROMOTOR

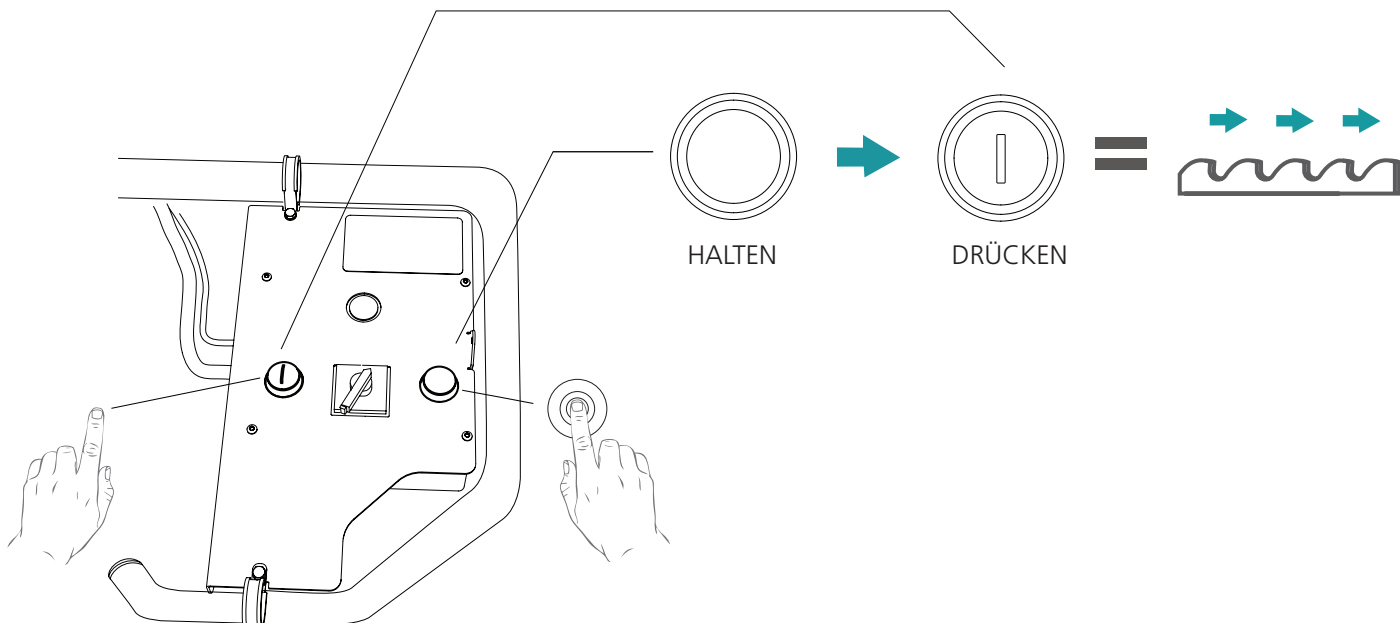
### BEDIENERPULT: AN/AUS

Drehen Sie den Schalter am Bedienerpult in die Position (1), um die Maschine einzuschalten.



### MOTOR STARTEN

Um den Motor zu starten, drücken Sie und halten Sie den Totmannschalter (rechte Taste) gedrückt. Drücken Sie dann die Starttaste (linke Taste). Wenn der Motor gestartet wurde, kann der Startknopf losgelassen werden. Der Motor läuft so lange, bis der Totmannschalter losgelassen wird.







Gut gemacht!

Nach der Endmontage vom Sägekopf muss das Gerät in der gleichen Reihenfolge wie in der Bedienungsanleitung im Kapitel "Reihenfolge der Einstellung" beschrieben eingestellt werden, um den ordnungsgemäßen Betrieb der Maschine zu gewährleisten.

## REIHENFOLGE DER EINSTELLUNGEN



Lesen Sie alle Einstellungsanweisungen, bevor Sie mit der Einstellungen beginnen, und befolgen Sie dann die Schritt-für-Schritt-Anweisungen während der Einstellung.



Reihenfolge der Einstellungen



Gut gemacht!



Um einen guten Betrieb des Sägewerks zu gewährleisten, ist es wichtig, dass es richtig eingestellt ist. Einige Einstellungen wirken sich auf andere Maschineneinstellungen aus. Aus diesem Grund ist es wichtig, dass Sie die nachfolgend beschriebene Reihenfolge einhalten.



Stelle die Ebenheit der Schienen / des Bettes ein



Räder einstellen



Die Position des Bandsägebandes auf dem Bandrad



Stelle die Parallelität zwischen dem Bandsägeblatt und den Stammauflagen ein



Stelle die einstellbare Bandführung waagrecht ein



Stelle die Parallelität zwischen dem Band und dem Sägebett in der Längsrichtung ein



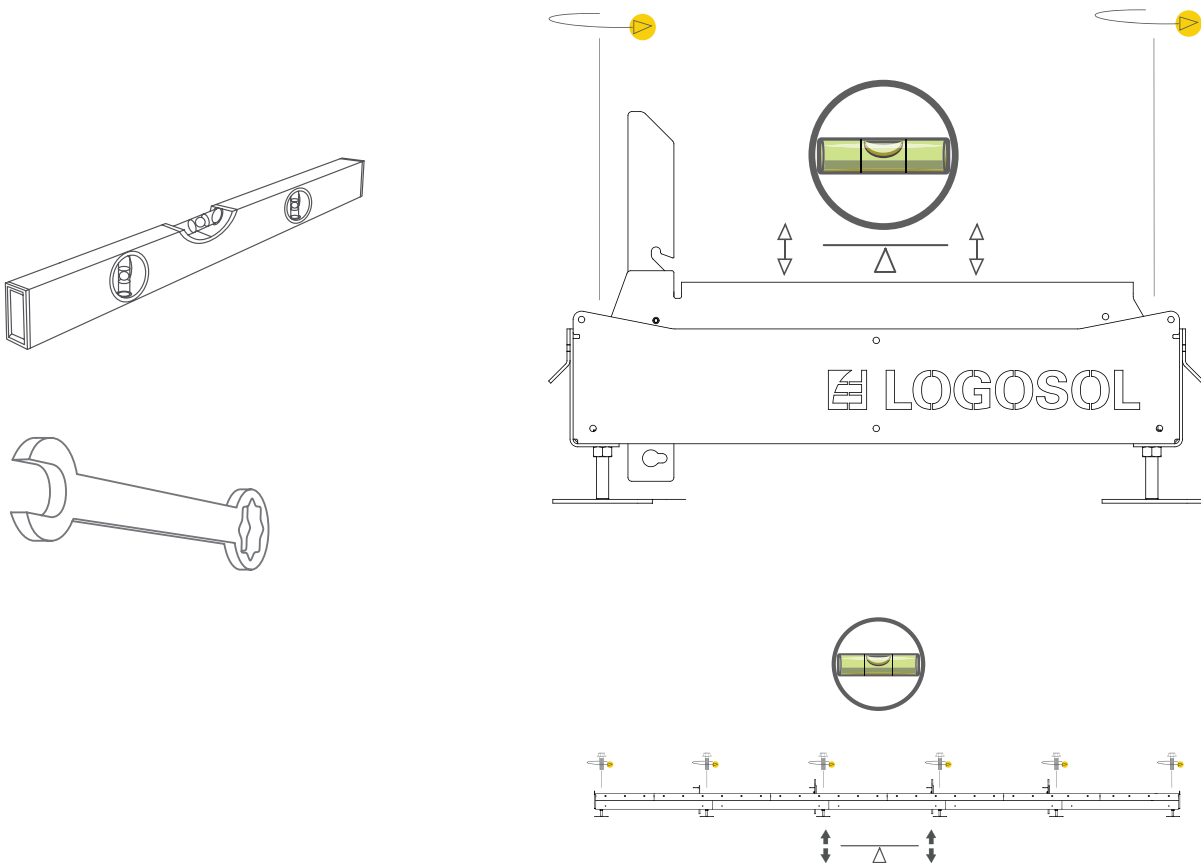
Gaszug-Spannung überprüfen

# REIHENFOLGE DER EINSTELLUNGEN

1

## SÄGEBETT UND LAUFSCHIENEN EINSTELLEN

Um ein gutes Sägeergebnis zu gewährleisten, ist es wichtig, dass die Laufschienen komplett eben sind. Vorher haben wir die Ebenheit in der Längsrichtung angepasst. Jetzt muss das Sägebett quer eingestellt werden. Lege eine Wasserwaage auf eine Stammauflage und stelle die Nivellierfüße so ein, dass sich die Schienen auf gleicher Höhe befinden. Wiederhole diesen Vorgang an allen Stammauflagen, bis sich die Laufschienen bzw. Stammauflagen auf der gesamten Länge des Bettes im Wasser sind.

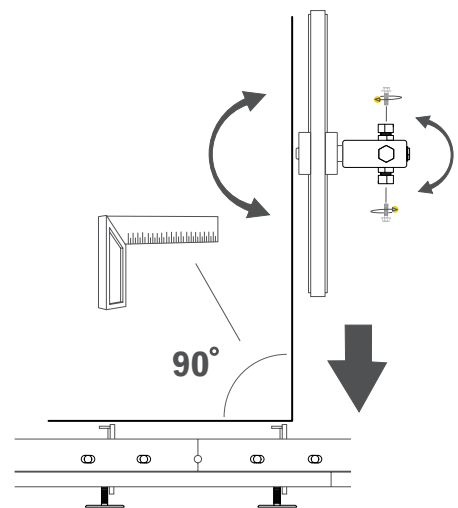
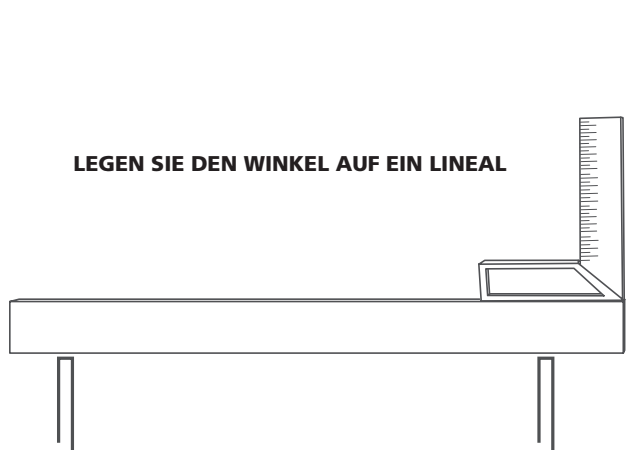


## REIHENFOLGE DER EINSTELLUNGEN

2

### STELLEN SIE DIE BANDRÄDER EIN

Der Winkel der Bandräder muss so eingestellt werden, dass sie im rechten Winkel zu den Stammauflagen stehen. Überprüfen Sie mit dem Sägekopf in seiner niedrigsten Position die Rechtwinkligkeit zwischen den Bandrädern und den Stammauflagen. Eine gute Methode besteht darin, ein Lineal auf ein Lineal zu legen, das auf zwei Stammauflagen ruht. Justieren Sie, indem Sie zuerst die Kontermuttern lösen und dann die Justierschrauben auf der Oberseite der Achsen der Bandradbefestigungen drehen, bis die Bandräder und die Stammauflagen senkrecht zueinander stehen. Kontermuttern und Einstellschrauben anziehen.

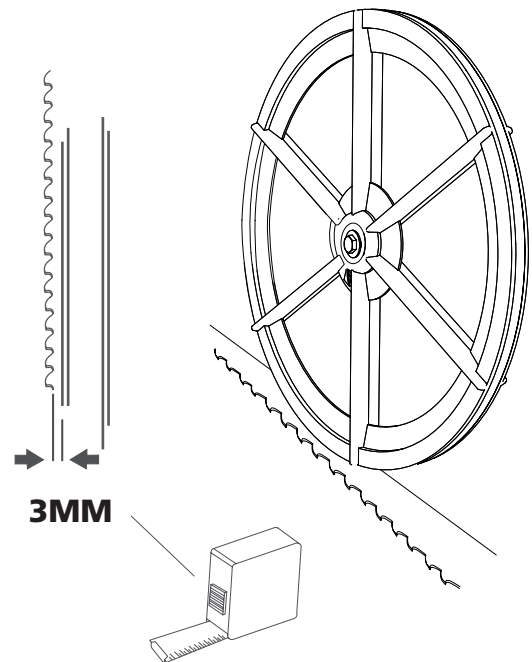


# REIHENFOLGE DER EINSTELLUNGEN

3

## DIE POSITION DES BANDSÄGEBANDES AUF DEM BANDRAD

Die Position des Bandes auf dem Bandrad ist entscheidend für das Sägeergebnis. Um ein optimales Sägeergebnis zu erzielen, empfehlen wir das Band so zu positionieren, dass der Abstand zwischen dem tiefsten Teil des Zahnes und der Vorderkante des Bandrades 3 mm beträgt. Installieren Sie zuerst das Band entsprechend dieser Messung. Dann spannen Sie das Band. Drehen Sie die Räder von Hand und prüfen Sie, ob die Position unverändert bleibt. Drehen Sie die Räder mindestens vier Umdrehungen. Wenn sich das Sägeblatt an den Rädern nach außen oder innen bewegt, stellen Sie dies wie im folgenden Abschnitt beschrieben ein. Wenn das Band gerade auf beiden Bandrädern läuft, schließen Sie den Schutzdeckel und starten Sie das Sägewerk. Geben Sie Gas, um die Räder zu drehen, und lassen Sie anschließend das Gas weg. Öffnen Sie den Schutzdeckel und überprüfen Sie, ob die Position vom Band unverändert ist. Wenn dies der Fall ist, ist die Einstellung korrekt.

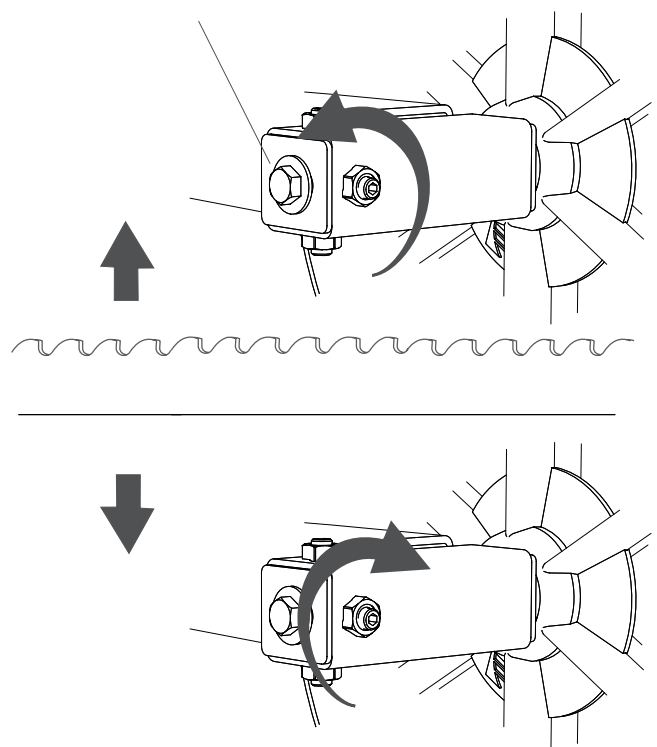


## BANDPOSITION AUF DEM BANDRAD EINSTELLEN

Die Position des Bandes wird durch die horizontal positionierten Einstellbolzen eingestellt, d.h. die Schrauben, die sich an der Außenseite der Bandradachse befinden. Vor dem Einstellen muss die Kontermutter geöffnet werden. Wenn sich das Band von den Rädern nach außen bewegt, drehen Sie zum Ausgleich die Einstellschraube im Uhrzeigersinn. Wenn sich die Klinge nach innen bewegt, drehen Sie die Schraube gegen den Uhrzeigersinn. Passen Sie in kleinen Schritten an. Ziehen Sie alle Kontermuttern und Einstellschrauben nach der Einstellung fest.

**TIPP!** Möglicherweise müssen Sie die obere Einstellschrauben vor dem Einstellen lösen

### LÖSE DIE KONTERMUTTER



## REIHENFOLGE DER EINSTELLUNGEN

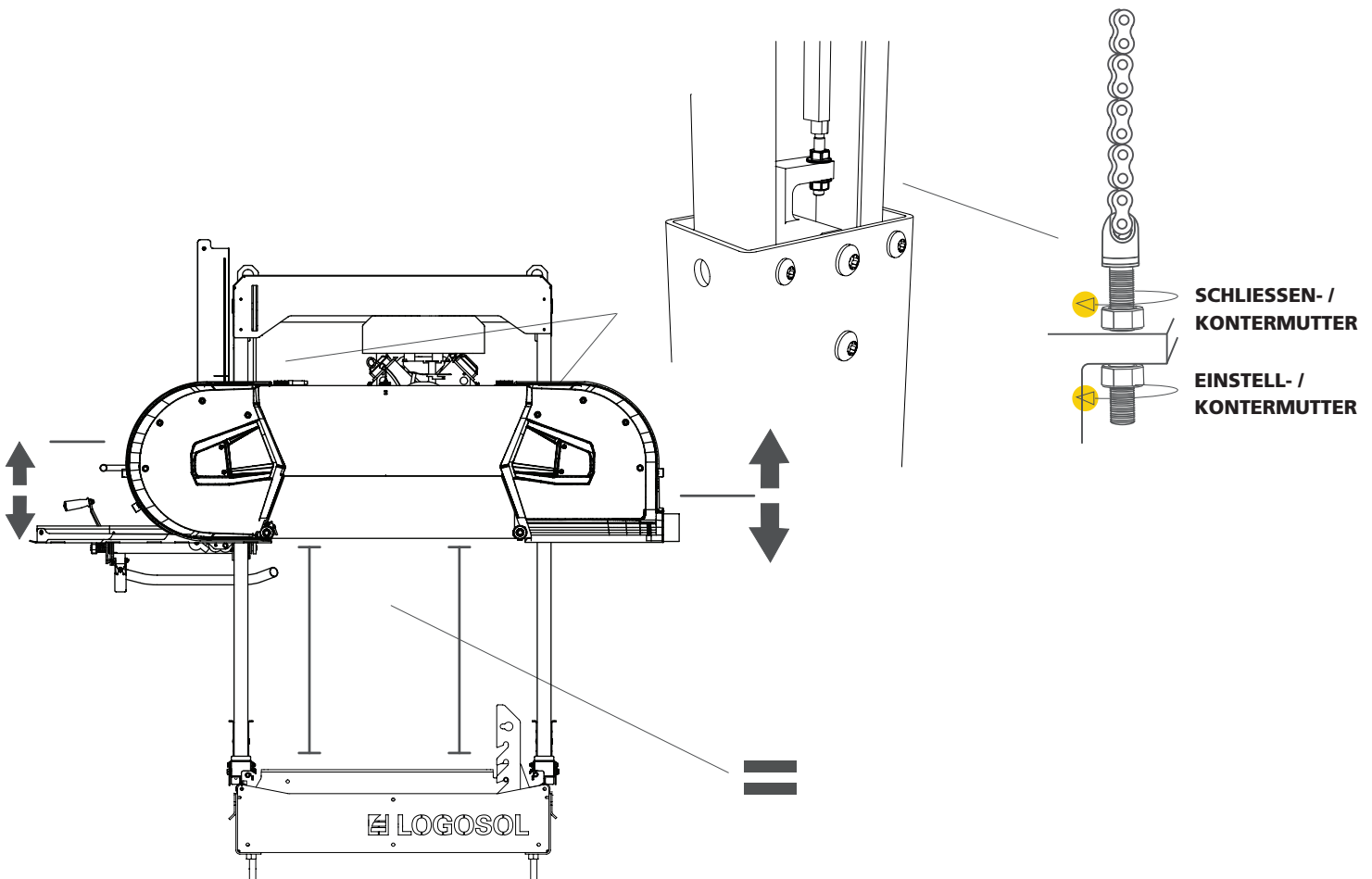
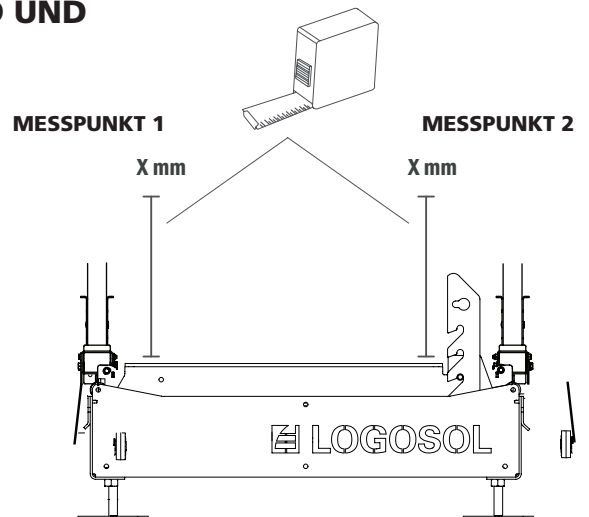
4

### PARALLELITÄT ZWISCHEN BANDSÄGEBAND UND STAMMAUFLAGE EINSTELLEN

Um ein gutes Sägeergebnis zu gewährleisten, ist es wichtig, dass das Bandsägeband parallel zu den Stammauflagen verläuft. Messen Sie den vertikalen Abstand zwischen dem Band und der Stammauflage. Notieren Sie die Messungen.

Bei dieser Einstellung müssen die Bandführungsrollen entfernt werden.

Stellen Sie das Sägeband ein, indem Sie die Einstellschrauben am Sägekopf drehen, bis die Messungen an beiden Messpunkten übereinstimmen.

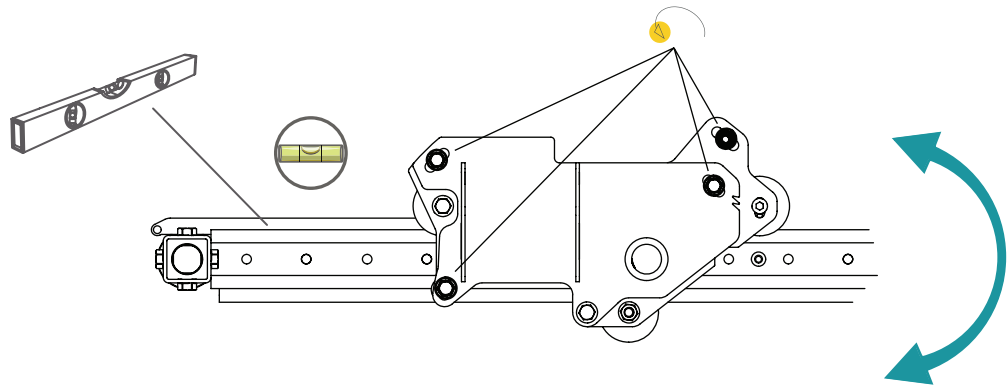
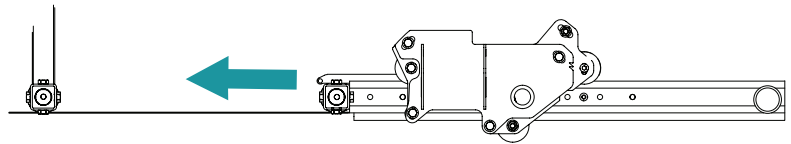


# EINSTELLUNG DER BANDFÜHRUNGEN

5

## EINSTELLUNG DER BANDFÜHRUNGEN

Die verstellbare Bandführung muss so eingestellt werden, dass in allen Positionen gerade Schnitte möglich sind. Installiere die Bandführungsrollen. Bringe dann die Bandführung in die innerste Position. Lege eine Wasserwaage auf den Bandführungsarm und stelle sie ein, indem Du den exzentrischen Griff drehst, bis der Bandführungsarm waagrecht ist. Wenn es passt, Distanzscheiben an der Befestigung für die feste Bandführungsrolle verwenden, bis beide Bandführungsrollen den gleichen Abstand zur Stammauflage haben.



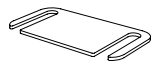
**0,5 MM**



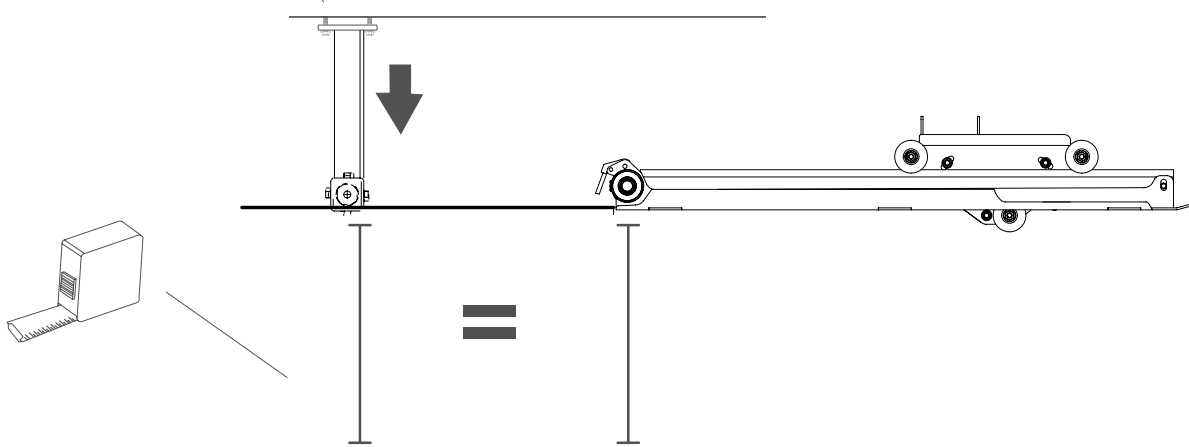
**1 MM**



**2 MM**



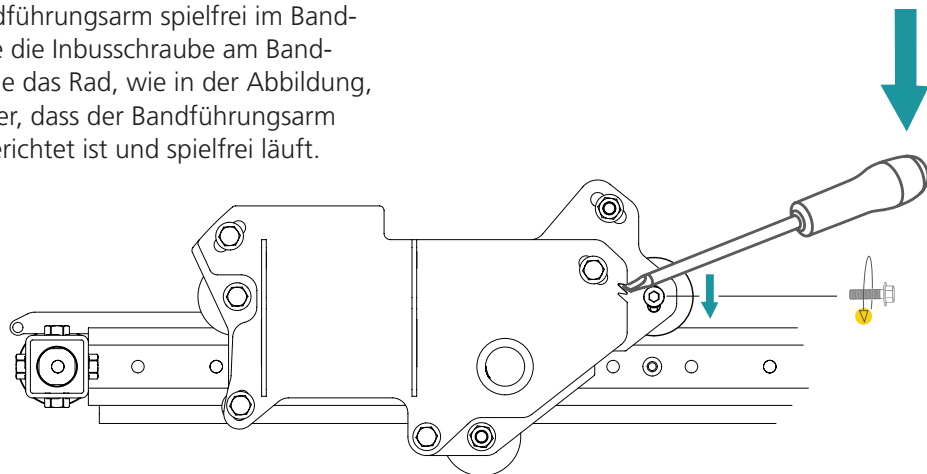
Das Sägewerk wird standardmäßig mit 2 mm Distanzscheibe angebaut geliefert.



## REIHENFOLGE DER EINSTELLUNGEN

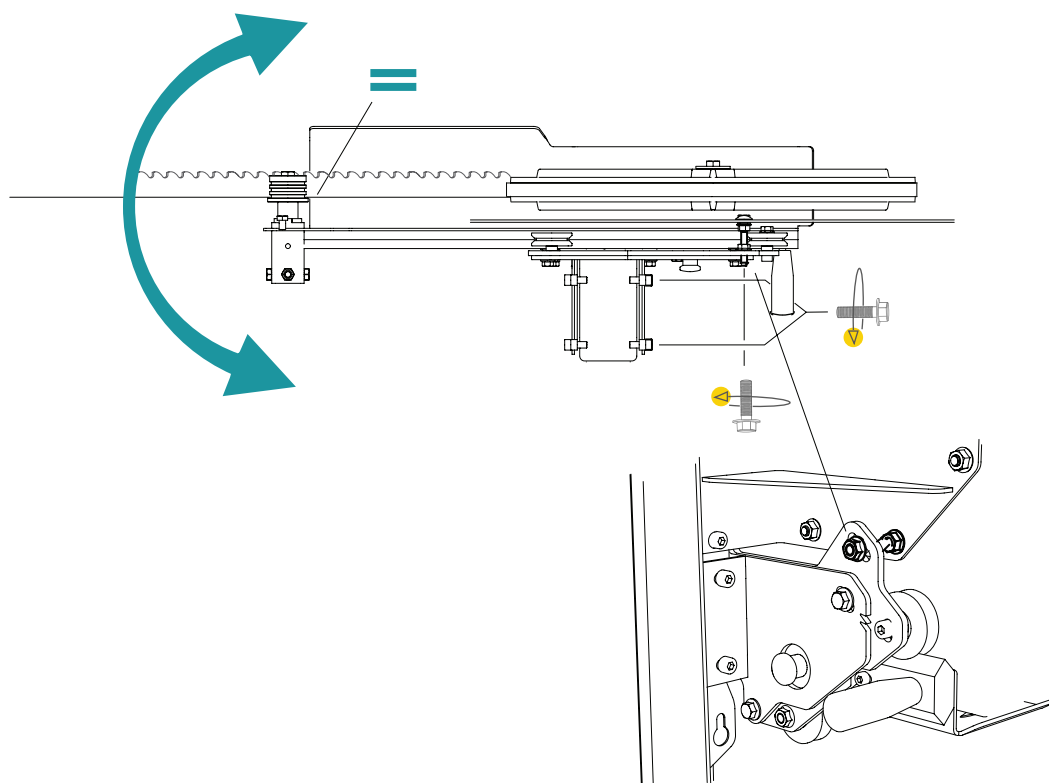
### DEN BANDFÜHRUNGSARM FESTZIEHEN

Um einen guten Betrieb des Sägewerks zu gewährleisten, ist es wichtig, dass der Bandführungsarm spielfrei im Bandschutzhalter läuft. Lösen Sie die Inbusschraube am Bandschutzhalter und drücken Sie das Rad, wie in der Abbildung, nach unten. Stellen Sie sicher, dass der Bandführungsarm zwischen den Rädern ausgerichtet ist und spielfrei läuft.



### PARALLELITÄT ZWISCHEN BANDFÜHRUNGSARM UND BAND EINSTELLEN

Um die Parallelität zwischen dem Bandführungsarm und dem Band einzustellen, lösen Sie die drei Befestigungsschrauben an der Außenseite der Bandschutzhalterung. Passen Sie dann die Parallelität mit der Einstellschraube an der hinteren Platte an.



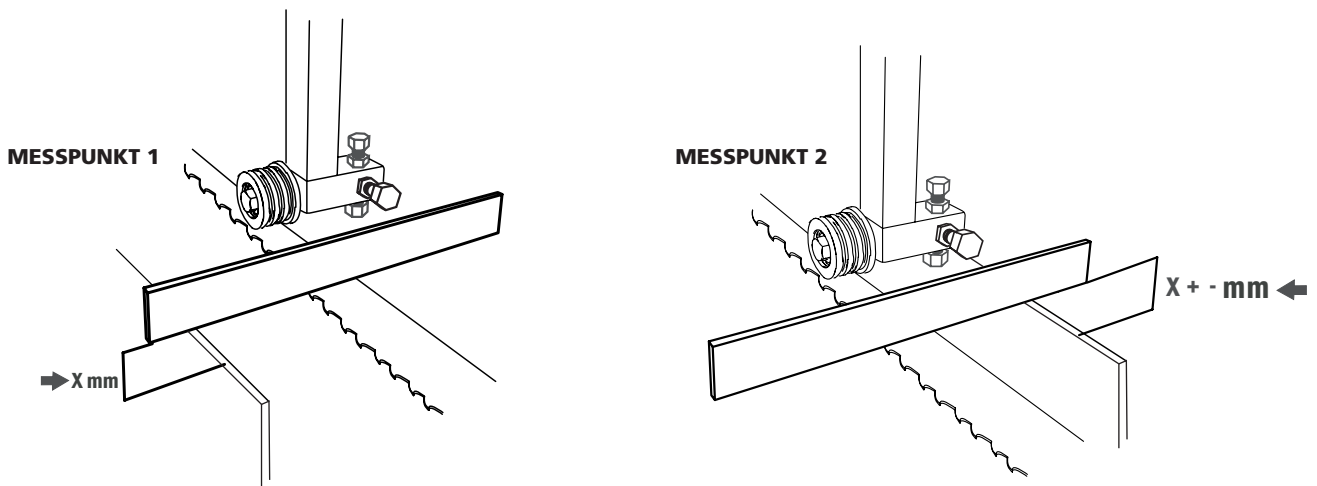


# REIHENFOLGE DER EINSTELLUNGEN

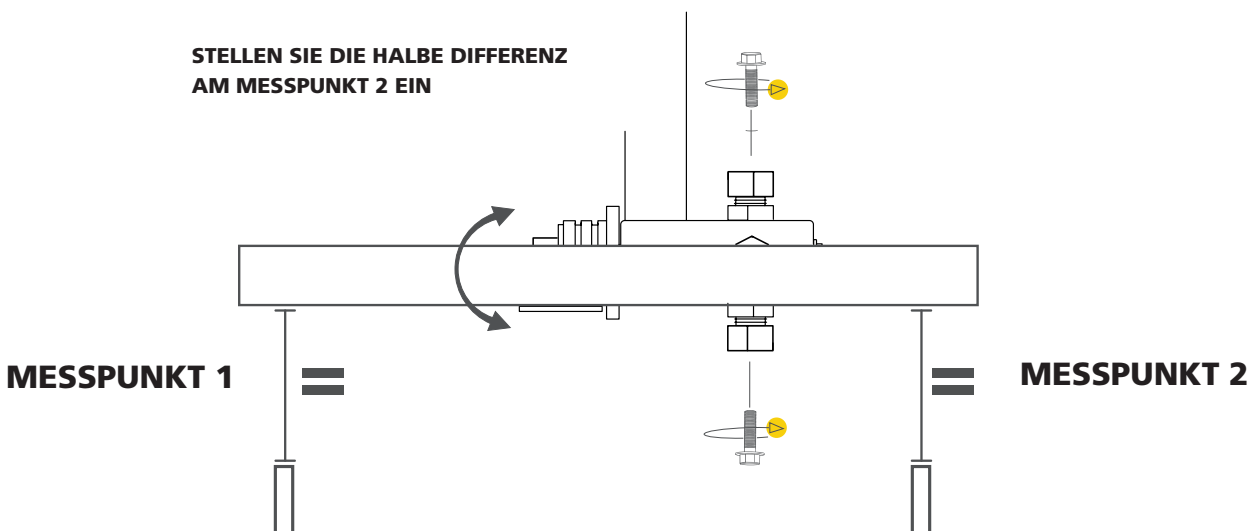
6

## PARALLELITÄT ZWISCHEN DEM BAND UND DEM SÄGEBETT EINSTELLEN

Um einen guten Betrieb des Sägewerks zu gewährleisten, ist es wichtig, dass das Band parallel zum Bett / den Laufschiene ist. Platziere ein Lineal so nah wie möglich an einer der Bandführungsrollen. Messe nun von der unteren Vorderkante des Lineals (Messpunkt 1) senkrecht nach unten zu einer Stammauflage. Notiere die Messung. Bewege den Sägekopf nach vorne und messe von der hinteren Kante des Lineals nach unten zur Stammauflage (Messpunkt B). Vergleiche die Messungen. Sie sollten an Messpunkt 1 und Messpunkt 2 gleich sein.



Wenn sich die Messungen unterscheiden, drehe die Einstellschrauben an der Bandführung, bis die Messungen an beiden Messpunkten übereinstimmen. Eine Methode, um die Einstellung zu erleichtern, besteht darin, den Wert von Messpunkt 1 zu verwenden, ihn mit dem Wert von Messung 2 zu vergleichen und dann die Hälfte der Differenz durch Anheben oder Absenken der Blattführung an Messpunkt 2. Wenn das Band parallel ist, wiederhole die Einstellschritte an der anderen Bandführung.

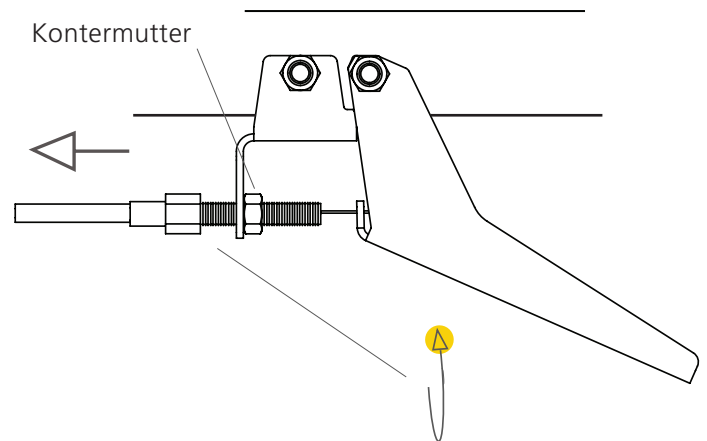


## REIHENFOLGE DER EINSTELLUNGEN

7

### GASZUG EINSTELLEN / SPANNEN

Der Gaszug kann durch das Drehen der Einstellschraube, welche die Kabelhülle hält, eingestellt werden. Löse die Einstellschraube, mit vollständig gedrücktem Gashebel, bis der Motor auf Vollgas läuft. Dann verriegle die Einstellung mit der Kontermutter.



Gut gemacht!

## SONSTIGE EINSTELLUNGEN



Lese alle Einstellungsanweisungen, bevor Du mit den Einstellungen beginnst und befolge dann die Schritt-für-Schritt-Anweisungen während der Einstellung.

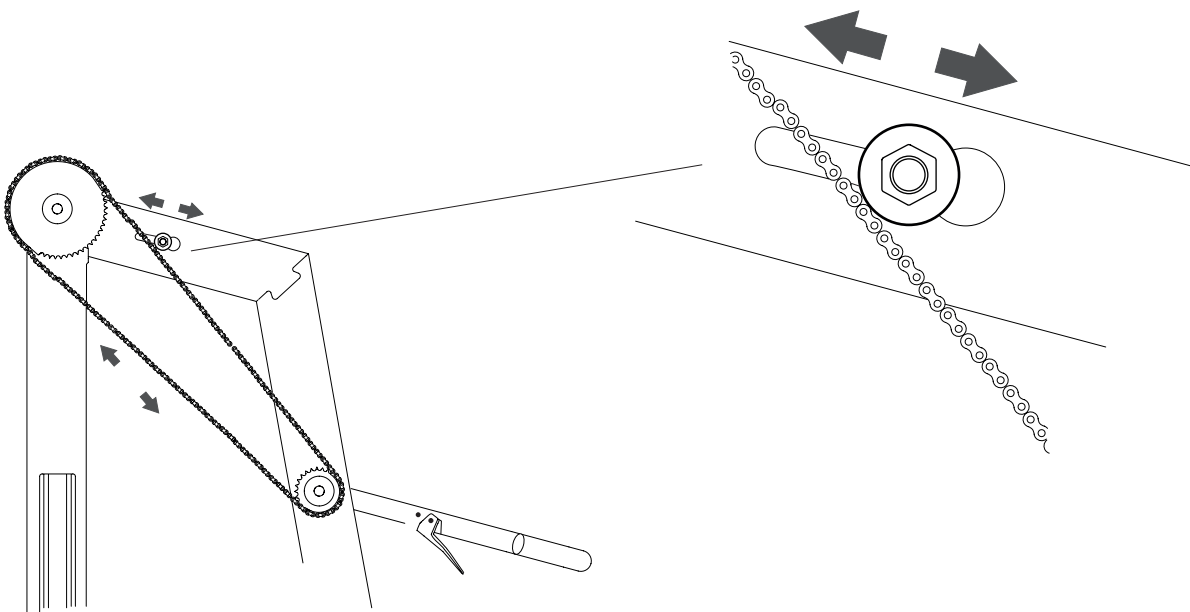


Die folgenden Anweisungen sind für einen guten Betrieb des Sägewerks entscheidend, aber die Einstellungen beeinflussen sich nicht gegenseitig und müssen nicht in einer bestimmten Reihenfolge ausgeführt werden.

# SONSTIGE EINSTELLUNGEN

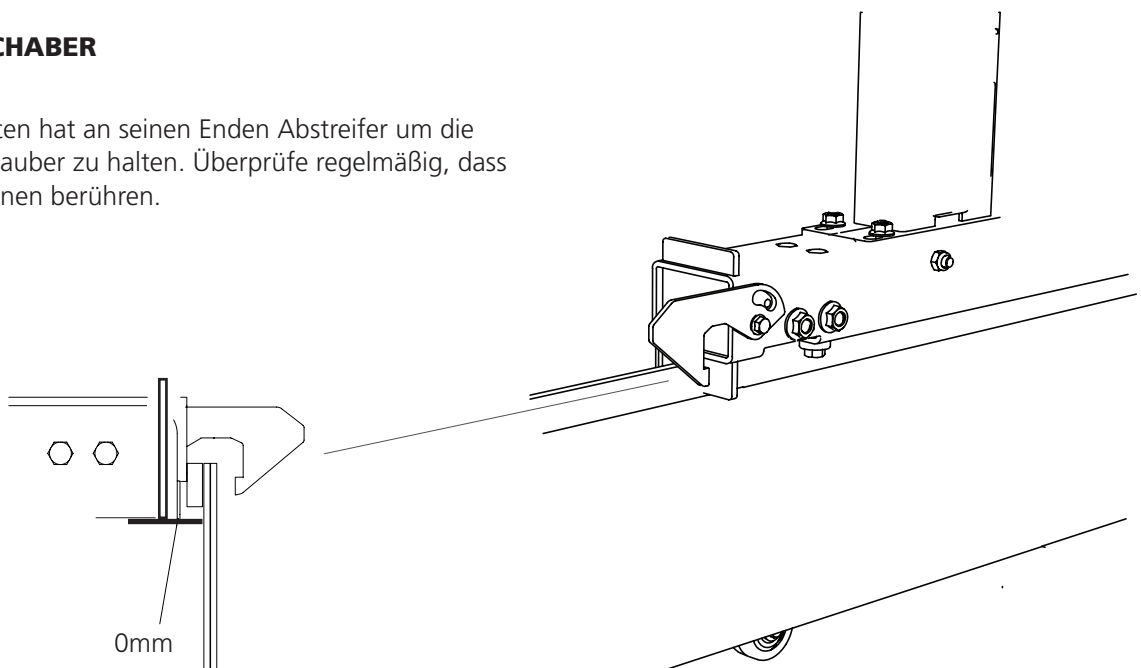
## KETTENSPIANNUNG

Die Kette für die Höheneinstellung muss gespannt werden, um eine gute Funktion des Hebemechanismus zu gewährleisten. Zuerst die Befestigungsschraube des Kettenspanners lösen. Bewege dann den Kettenspanner in Richtung der Kette, bis die Kette leicht gespannt ist. Die Schraube wieder festziehen.



## SCHIENENSCHABER

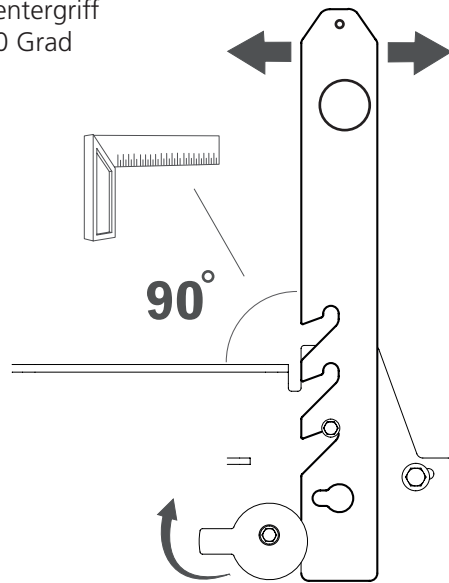
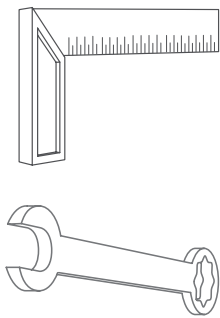
Der Sägeschlitten hat an seinen Enden Abstreifer um die Laufschiene sauber zu halten. Überprüfe regelmäßig, dass diese die Schienen berühren.



## SONSTIGE EINSTELLUNGEN

### STAMMANSCHLAG

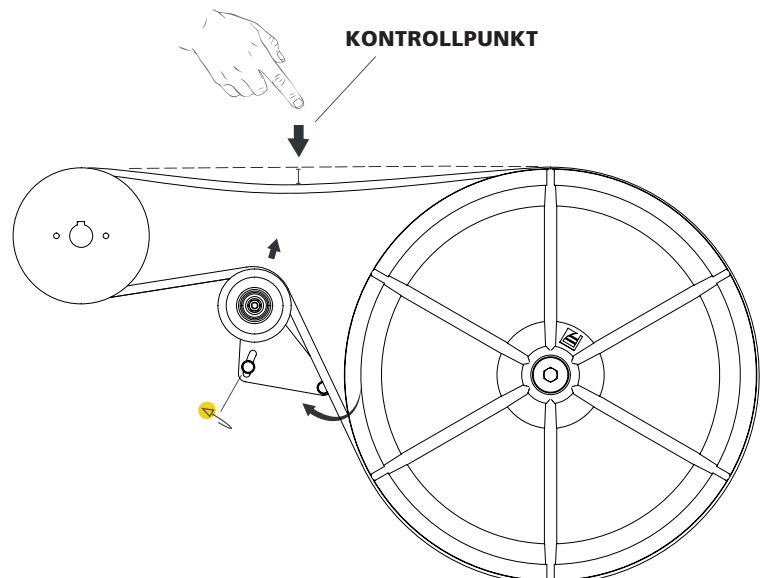
Um eine gute Funktion des Sägewerks zu gewährleisten, ist es wichtig, dass die Stammauflagen und die Stammanschläge im rechten Winkel zueinander stehen. Stelle dies ein, indem Du den Einstell-Exzentergriff am unteren Teil der Stammanschlag drehst. Überprüfe den 90 Grad Einstellung mit einem Winkel.



### ANTRIEBSRIEMEN SPANNEN

Damit der Antriebsriemen nicht auf der Riemenscheibe rutscht, muss der Riemen korrekt gespannt sein. Die Riemenspannrolle kann um ihre untere Verschraubung gedreht werden. Spanne den Riemen, bis sie am Spannungskontrollpunkt die Werte wie unten angegeben erreicht haben.

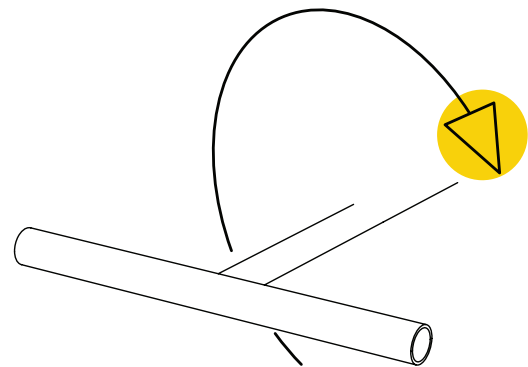
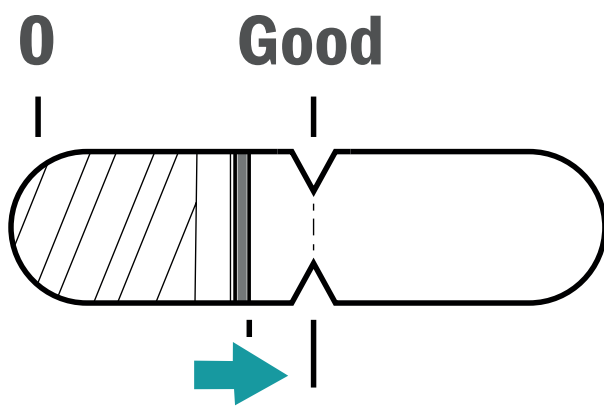
**RIEMENSPIANNUNG**  
**3 KG DRUCK**  
**6 MM ABSENKUNG**



# SONSTIGE EINSTELLUNGEN

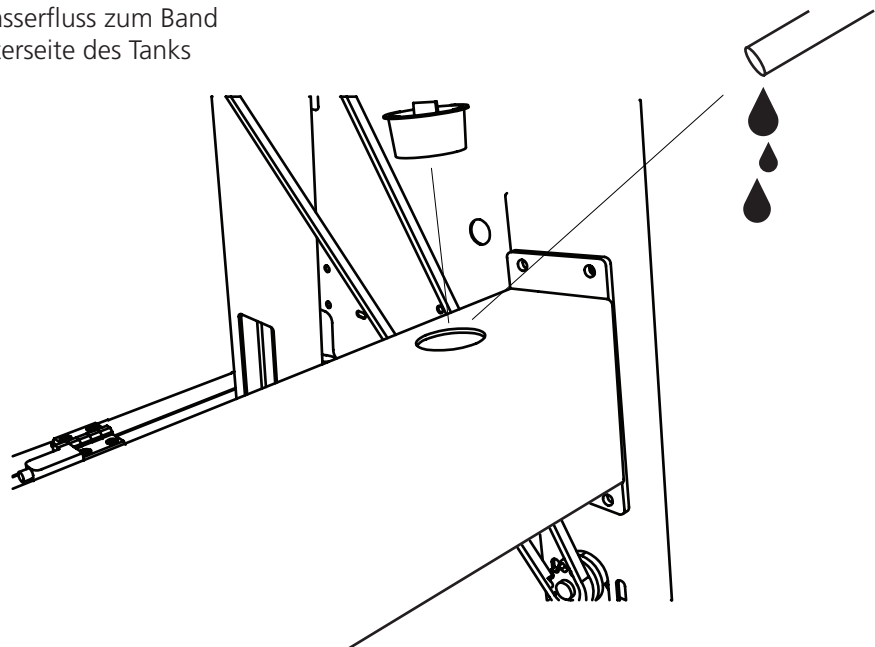
## BLATTSPANNUNG

Spanne das Band, indem Du den T-Griff im Uhrzeigersinn drehst. Die korrekte Bandspannung wird am Blattspannungsskala im Inneren, hinter dem Deckblech abgelesen. Spanne das Sägeblatt, bis der rechte Rand der dicken Unterlegscheibe mit der Lücke zwischen den farbigen Feldern auf dem Aufkleber bzw. Blattspannungsindikator übereinstimmt. Achte darauf, dass das Sägeblatt nicht so stark angezogen wird, dass die Feder komplett zusammengedrückt wird, da dies dazu führen kann, dass das Sägeblatt von den Bandrädern abrutscht.



## WASSERTANK

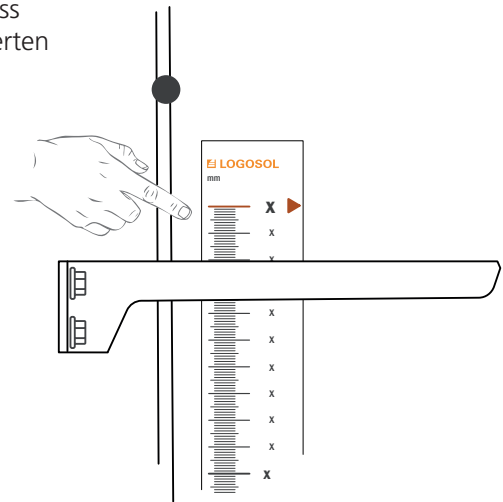
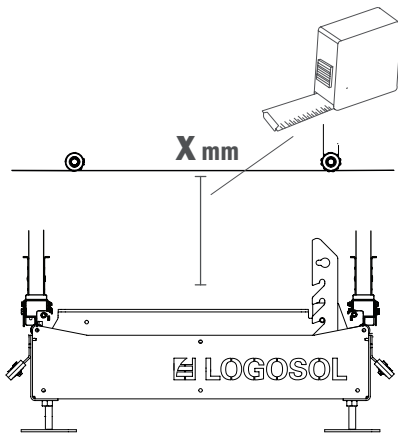
Der Wassertank muss vor dem Betrieb wieder befüllt werden. Durch die Öffnung, oben auf dem Wassertank/Querbalken, nachfüllen. Das Volumen des Tanks beträgt 7 Liter. Der Wasserfluss zum Band wird durch ein Ventil auf der Unterseite des Tanks eingestellt.



## SONSTIGE EINSTELLUNGEN

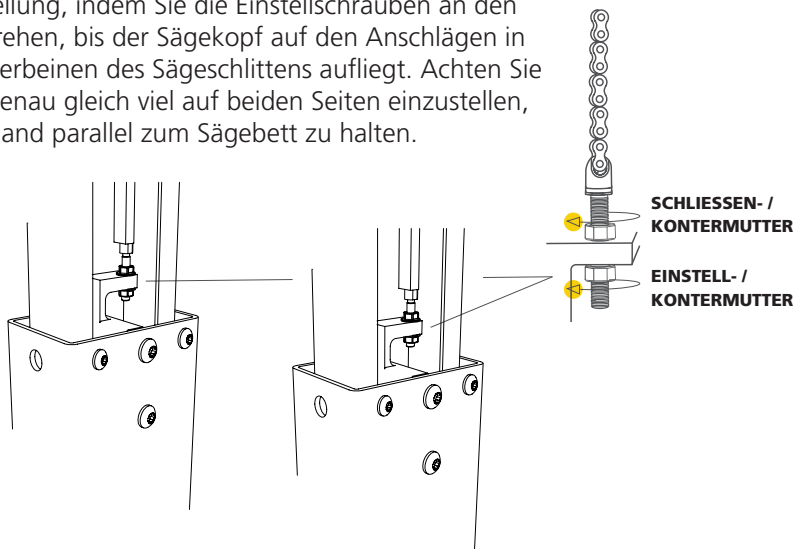
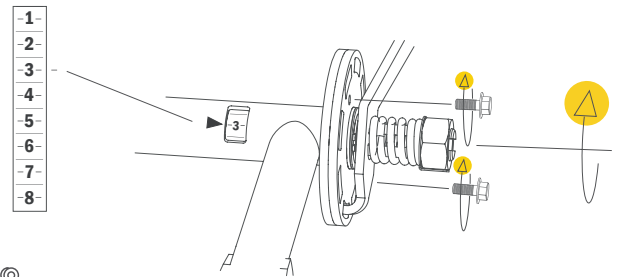
### EINSTELLUNG DER SCHNITTSTÄRKENSKALA

Um sicherzustellen, dass die Skala das richtige Maß zwischen der Stammauflage und dem Band zeigt, muss diese kalibriert werden. Gehen Sie wie folgt vor: Messen Sie den vertikalen Abstand zwischen dem Sägeblatt und einer Stammauflage. Notieren Sie dieses Maß. Bringen Sie die magnetische Skala so an der Skalenplatte an, dass die auf der Oberseite des Zeigers angegebene Zahl mit der notierten Messung übereinstimmt.



### EINSTELLUNG DER KURBEL

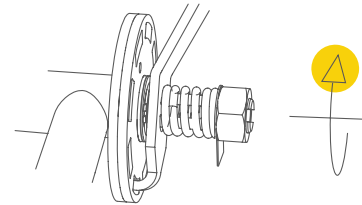
Um sicherzustellen, dass die Skala an der Sägekopfkurbel korrekt funktioniert, muss diese kalibriert werden. Dies geschieht, indem der Sägekopf in die niedrigste Position abgesenkt und dann die Einstellplatte der Kurbel gelöst wird. Heben Sie nun den Sägekopf an, bis der Zeiger in der Kurbelröhre mit einer Zahl auf der Kurbelskala ausgerichtet ist. Es spielt keine Rolle, welche Nummer es ist, solange es mit dem Zeiger ausgerichtet ist. Ziehen Sie dann die Verschraubung fest. Beenden Sie die Einstellung, indem Sie die Einstellschrauben an den Ketten drehen, bis der Sägekopf auf den Anschlägen in den Vorderbeinen des Sägeschlittens aufliegt. Achten Sie darauf, genau gleich viel auf beiden Seiten einzustellen, um das Band parallel zum Sägebett zu halten.



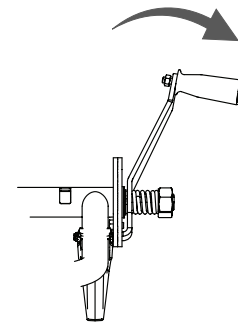
# SONSTIGE EINSTELLUNGEN

## EINSTELLUNG DER KURBELFEDER

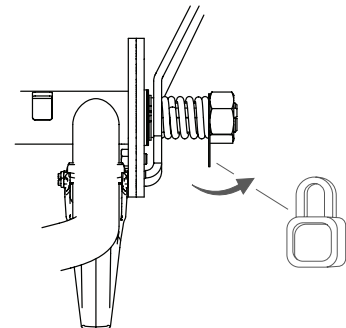
Ziehen Sie die Sicherungsmutter fest, um die Feder zu spannen, so dass der Griff leicht zurückspringt und die Kurbellochscheibe einrastet.



Stellen Sie sicher, dass der Sägekopf leicht abgesenkt werden kann, indem Sie die Kurbel hineindrücken und gegen den Uhrzeigersinn drehen.

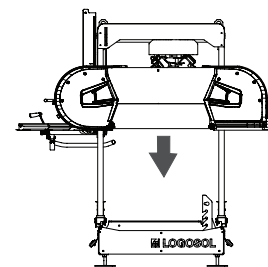


Sobald der Griff gut eingestellt ist, biegen Sie die Sicherungsscheibe, um die Sicherungsmutter in Position zu halten.



## VOR DEM STARTEN DES MOTORS

Bevor der Motor zum ersten Mal gestartet wird, muss der Motor mit Öl und Kraftstoff gefüllt werden. Senken Sie den Sägekopf in die niedrigste Position, um die Arbeit zu erleichtern. Nähere Informationen zum Motor finden Sie in der Bedienungsanleitung des Motors, die im Lieferumfang enthalten ist.

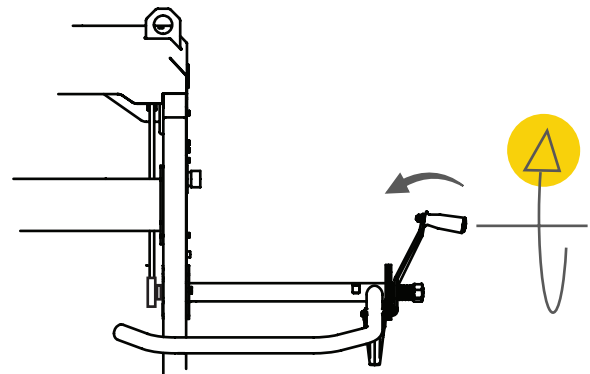
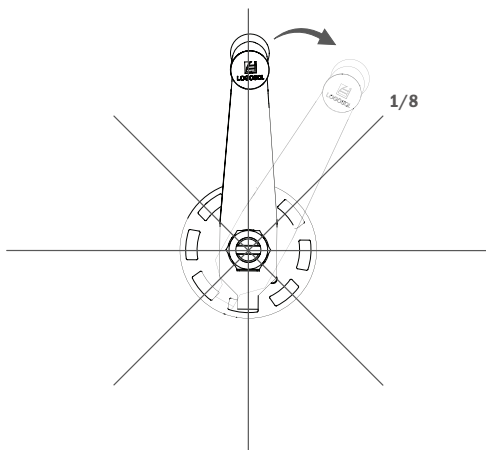


**Tipp:** Arbeite mit dem Sägekopf in der niedrigsten Position abgesenkt, um den Zugang zum Motor zu erleichtern.

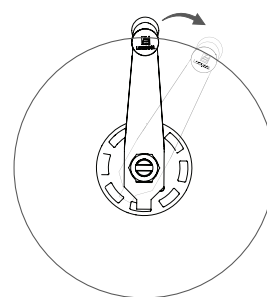
## DIE FUNKTIONEN DES SÄGEWERKES

### DIE FUNKTION DER KURBEL

Die Kurbel, mit der der Sägekopf nach oben und unten bewegt wird, ist federbelastet und muss nach innen gedrückt werden, um den Verriegelungsmechanismus zu lösen, wenn Sie den Sägekopf anheben oder absenken.

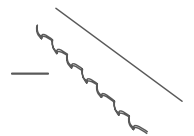
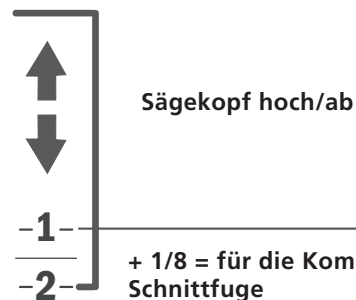
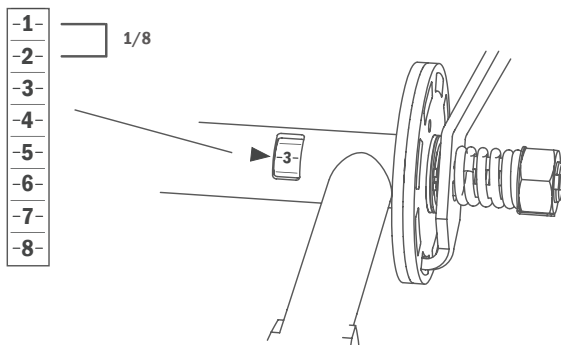


$360^\circ = 1 \text{ inch}$



Der Verriegelungsmechanismus der Kurbel ist in acht Schritte pro Umdrehung unterteilt. Bei jedem Schritt wird der Sägekopf um 1/8 Zoll und bei einer vollen Umdrehung um 1 Zoll gesenkt bzw. erhöht.

### Schnitt mit Kompensation für die Schnittfuge:



Auf der Kurbelwelle gibt es eine Öffnung, wo Sie Zahlen auf einer Skala sehen können. Diese Skala hat acht Schritte, wobei jeder Schritt 1/8 Zoll ist. **TIPP:** Wenn ein Brett oberhalb des Bandes geschnitten wird, müssen Sie für die Schnittfuge, d.h. 1/8", kompensieren. Das Schnittholz unter dem Band muss nie für die Schnittfuge kompensiert werden. Es hat das gleiche Maß, das auf der absoluten Skala auf dem vorderen Bein des Sägekopfes gezeigt wird.

### SO VERWENDEN SIE DIE KURBELSKALA BEIM EINSTELLEN DER SCHNITTIEFE

**Beispiel 1:** Wenn Sie ein 1 Zoll Brett schneiden und die Kurbelskala die Zahl "3" zeigt, drehen Sie zuerst die Kurbel um eine volle Umdrehung und halten bei "3", dann drehen Sie die Kurbel um eine Stufe (1/8") bis Nummer "4".

**Beispiel 2:** Um eine 2 Zoll Brett beginnend mit "3" auf der Skala zu schneiden, drehen Sie die Kurbel um zwei Umdrehungen und stoppen Sie bei "4".

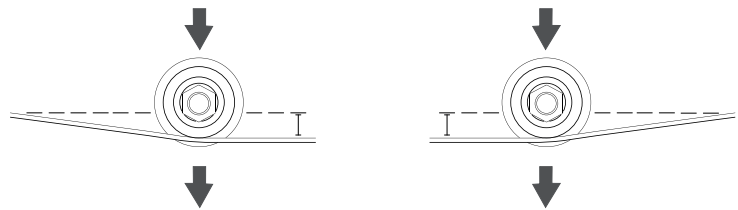
**Beispiel 3:** Um eine 3/4 " Brett beginnend mit "3" auf der Skala zu schneiden, drehen Sie die Kurbel genau eine Umdrehung und stoppen bei "3".



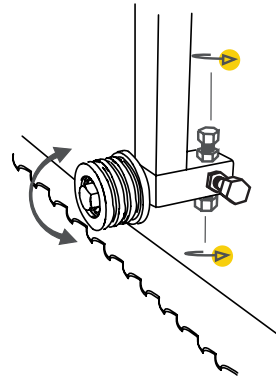
# DIE FUNKTIONEN DES SÄGEWERKES

## BANDFÜHRUNGSROLLEN

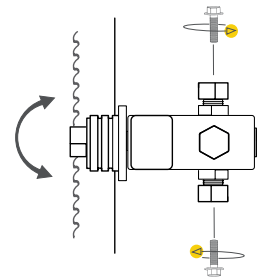
Die Bandführungsrollen spannen das Band so, dass das Band 3 mm unter den Bandrädern liegt.



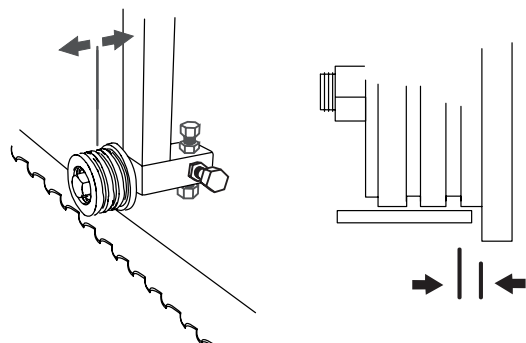
Mit den Bandführungen können die Winkel des Bandes, gemessen in der Richtung des Schnitts, durch Einstellen mit der oberen und unteren Einstellschrauben eingestellt werden.



Die Bandführungen müssen so eingestellt werden, dass sie parallel zum Bandrücken stehen. Dies geschieht durch das Verstellen der äußeren und inneren Einstellschrauben. Es ist entscheidend, dass die Bandführungen parallel zum Band verlaufen. Achte darauf, diese richtig einzustellen.



Die Bandführungen können nach dem Lösen der Einstellschrauben durch Ziehen oder Drücken der Achse nach innen und außen eingestellt werden. Das Band sollte mit der Rückseite ca. 3-5 mm von der Hinterkante der Bandführungsrolle aufliegen.



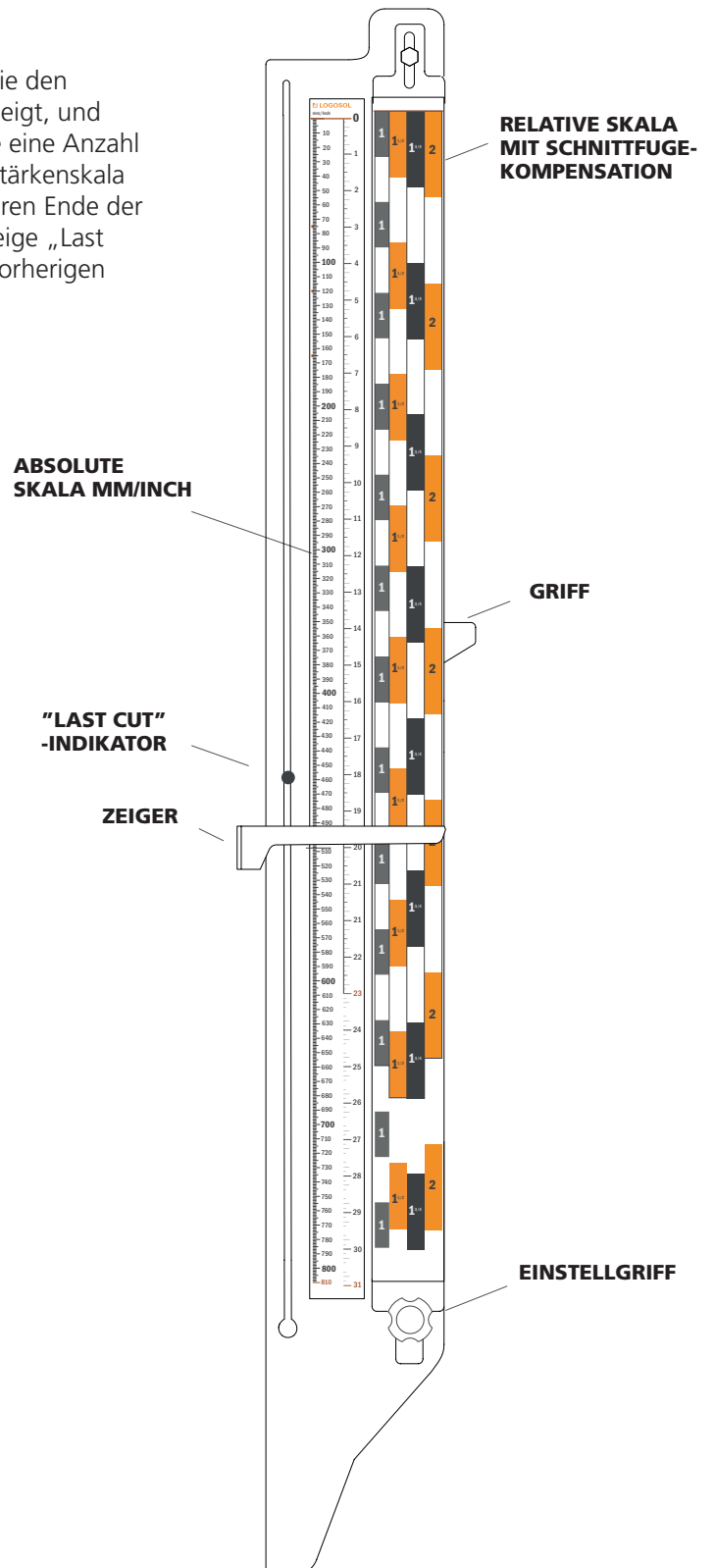
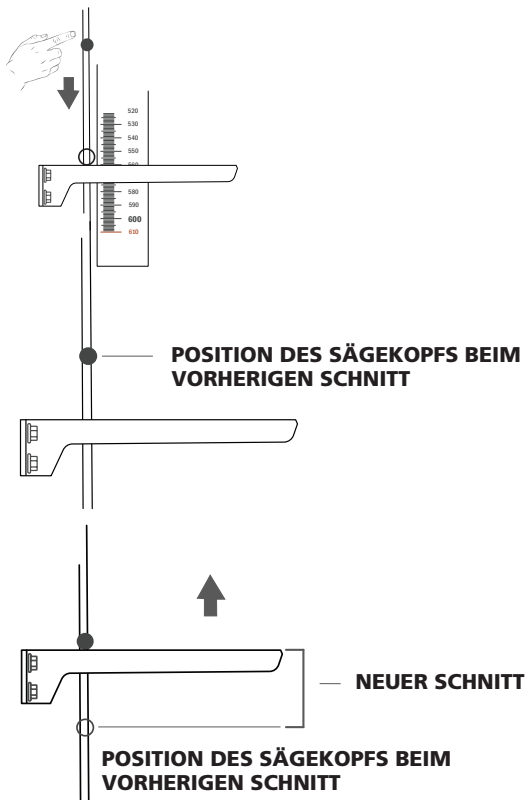
## DIE FUNKTIONEN DES SÄGEWERKES

### DIE FUNKTIONEN DER SKALEN

Das Sägewerk hat zwei Skalen: eine Millimeterskala, die den Abstand zwischen der Stammauflage und dem Band zeigt, und eine Skala wo die Schnittfuge mit eingerechnet ist, die eine Anzahl verschiedener Brettstärken in Zoll anzeigt. Die Schnittstärkenskala wird durch das Lösen von einer Griffschraube am unteren Ende der Skala eingestellt. Eine zusätzliche Funktion ist die Anzeige „Last Cut“, mit der Du dir die Position des Sägekopfs vom vorherigen Schnitt merken kannst.

### LAST CUT INDIKATOR

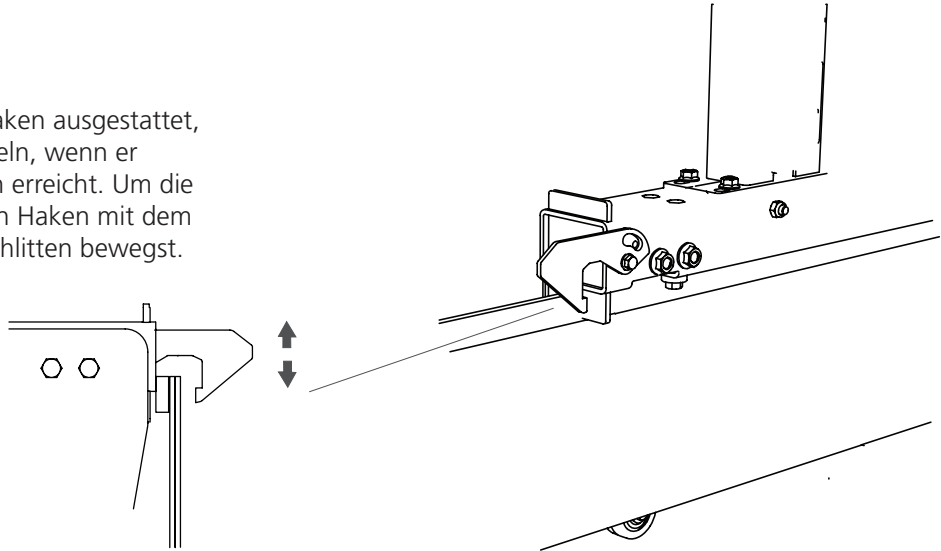
Um die „Last Cut“-Funktion zu verwenden, drücke den roten Anzeigeknopf nach unten, bis sie auf dem Zeiger liegt, bevor Du mit dem Sägen beginnst. Wenn Du den Sägekopf anhebst, um ihn für den nächsten Schnitt zurückzuziehen, hilft Dir die „Last Cut“-Anzeige, Dich daran zu erinnern, wo der Sägekopf beim vorherigen Schnitt positioniert war. Wenn Du den Sägekopf für den nächsten Schnitt absenkst, dient die Anzeige als Referenz für die Position des vorherigen Schnitts.



# DIE FUNKTIONEN DES SÄGEWERKES

## PARKSPERRE

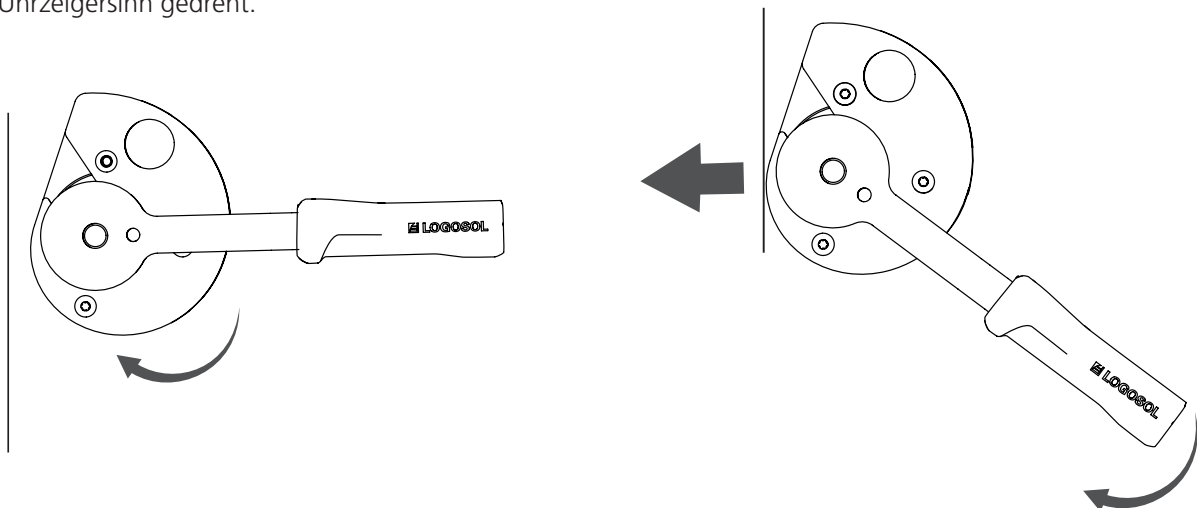
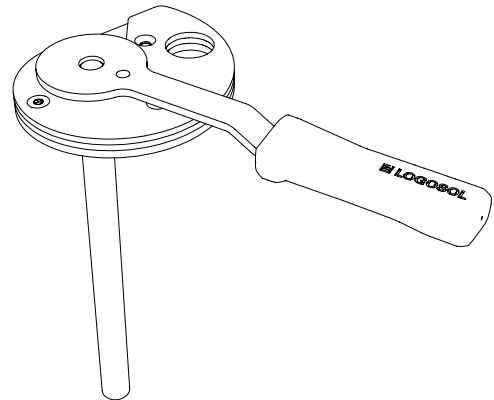
Das Sägewerk ist mit zwei Haken ausgestattet, die den Sägeschlitten verriegeln, wenn er eines der Enden der Schienen erreicht. Um die Parksperre zu lösen, hebe den Haken mit dem Fuß an, bevor Du den Sägeschlitten bewegst.



## STAMMKLEMMME

Das Sägewerk wird mit einer Holzklemme geliefert, die den Baumstamm am Bett sichert. Die Stammklemme hat eine exzentrische Klemmvorrichtung.

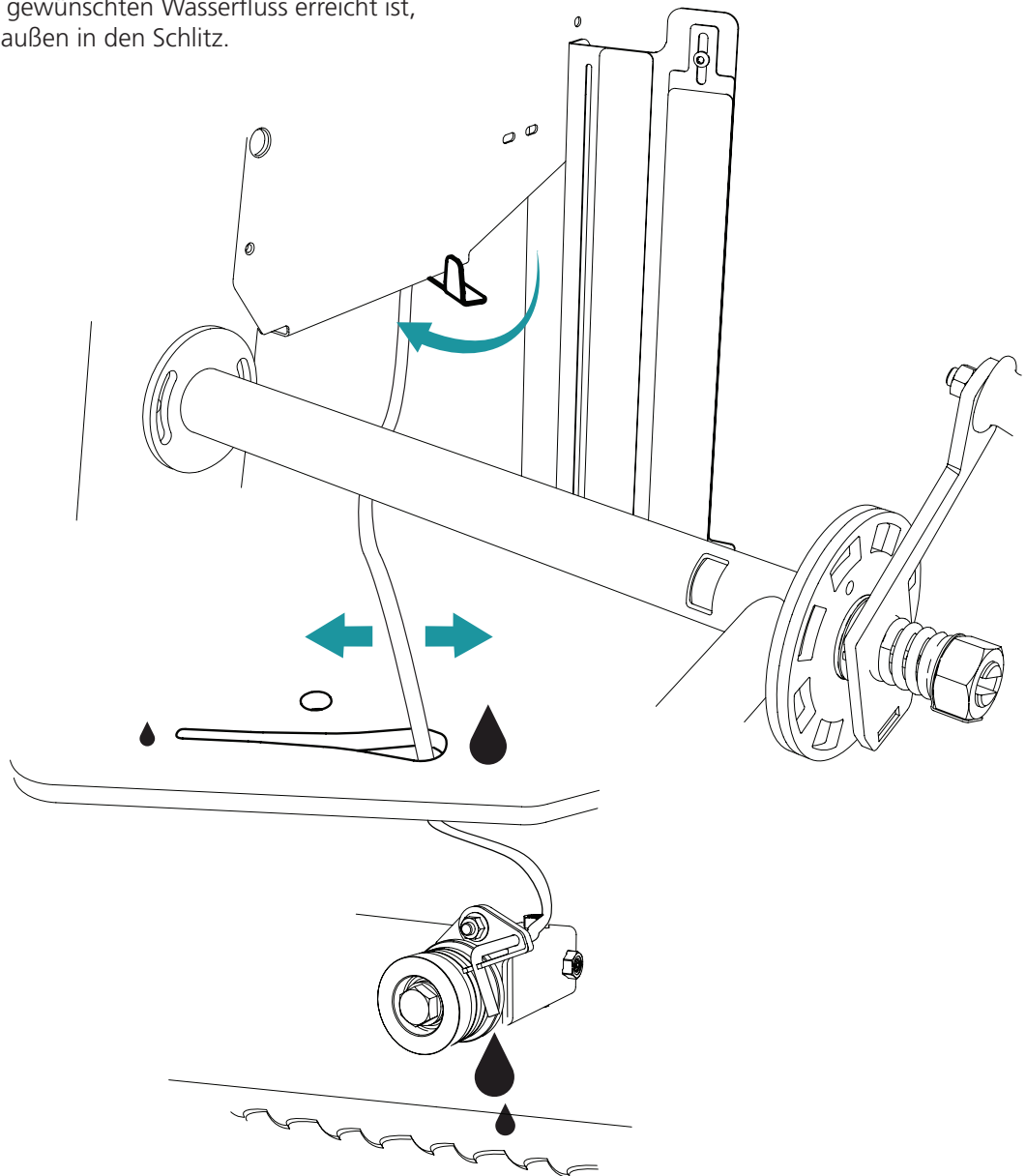
Zuerst die Exzenterplatte so einstellen, dass sie am Stamm anliegt. Dies geschieht durch Drehen der Exzenterplatte im Uhrzeigersinn. Um der Stamm zu sichern, drehe den Griff an der Klemme im Uhrzeigersinn, siehe Abbildung. Um die Spannung zu lösen, führe die Schritte in umgekehrter Reihenfolge durch. Die Platte und der Griff werden dann gegen den Uhrzeigersinn gedreht.



## DIE FUNKTIONEN DES SÄGEWERKES

### WASSERKÜHLUNG EIN / AUS

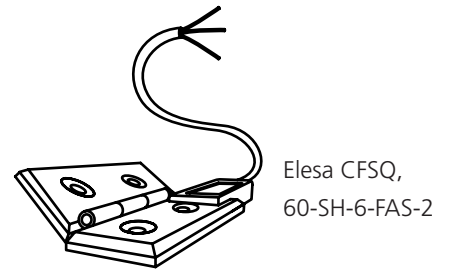
Die Wasserkühlung vom Band wird durch einen Hebel auf der Bedienerseite gesteuert. In seiner Ausgangsposition (aus) steht der Hebel im rechten Winkel von der Seitenplatte. Um den Wasserfluss zu starten (lösen), wird der Hebel zurückgezogen. Die Strömung der Wasserkühlung wird gesteuert, indem der Wasserschlauch in dem sich verjüngenden Schlitz in der Motorhalterungsplatte mehr oder weniger geklemmt wird. Schiebe den Schlauch, bis der gewünschten Wasserfluss erreicht ist, nach innen oder außen in den Schlitz.



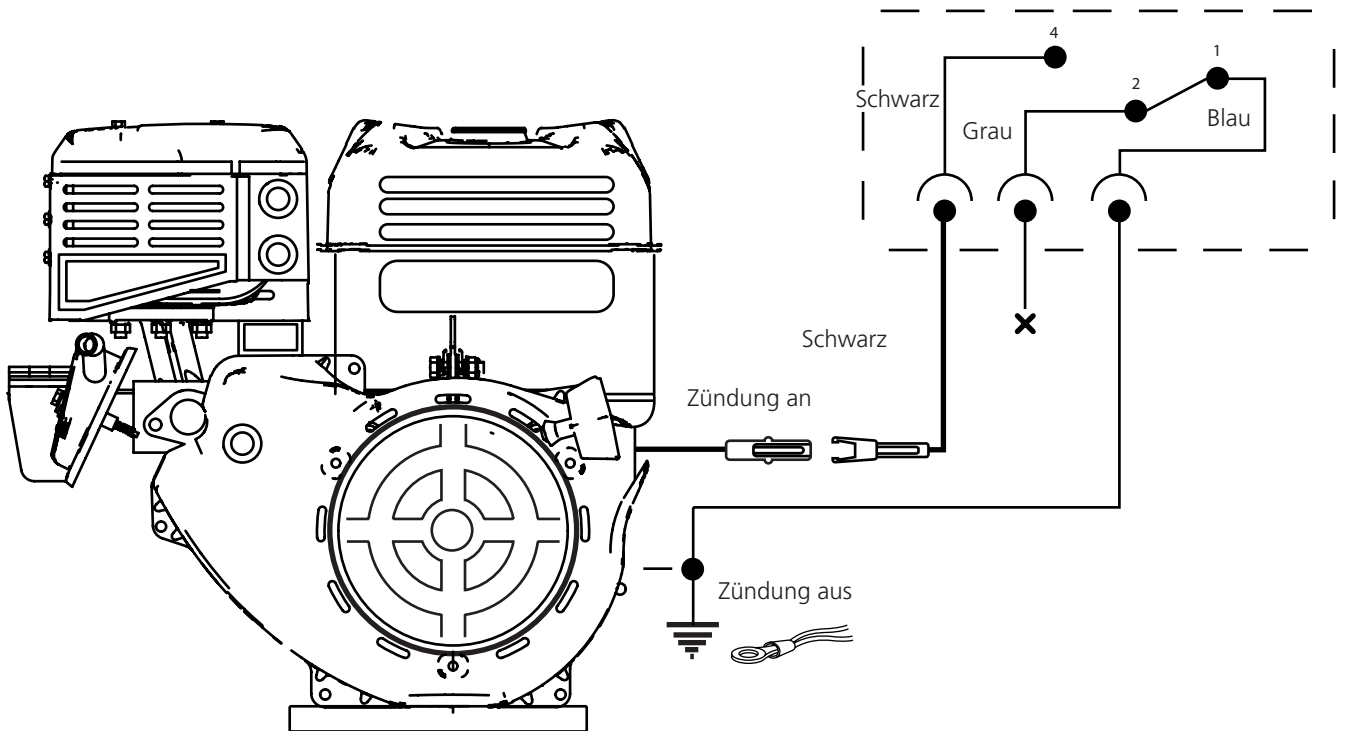
# SCHALTPLAN

Der Schaltplan zeigt den Anschluss vom Sicherheitsschalter.

## SCHALTPLAN, / SICHERHEITSSCHALTER



Interlock Sicherheitsschalter für den Schutzdeckel









## HERSTELLER & KONFORMITÄTSERKLÄRUNG

Übereinstimmung mit der Richtlinie 2006/42 / EG, Anhang 2A

### Hiermit erklärt:

Logosol AB,  
Fiskaregatan 2,  
S-871 33 Härnösand, Schweden  
Tfn: +46 611 18285,

dass das mobile Bandsägewerk Logosol B751, mit der Referenznummer: 8200-000-0010, 8200-000-0035, 8200-000-0025 und 8200-000-0030 in Übereinstimmung mit der Maschinenrichtlinie 2006/42 / EG und der EMV-Richtlinie 2004/108 / EU und in Übereinstimmung mit den folgenden harmonisierten Normen: EN ISO 12100:2010, EN 60204-1:2006, EN 50370- 1, -2.

### hergestellt wurden.

Die Prüfstelle, 0404, RISE SMP Schwedische Maschinenprüfanstalt AB, Box 7035, 750 07 Uppsala, Schweden, hat eine CE-Baumusterprüfung gemäß der Richtlinie 2006/42 / EG, Artikel 12, Absatz 3b, durchgeführt.

Die CE-Baumusterprüfbescheinigung hat die Nummer: 0404/17/2408

Das gelieferte Bandsägewerk entspricht der Maschine, die einer CE-Baumusterprüfung unterzogen wurde.

Mattias Byström, Produktmanager, ist verantwortlich für die technische Dokumentation.

Härnösand 2017-10-30  
Geschäftsführer Malte Frisk

# LOGOSOL

### LOGOSOL DEUTSCHLAND

Mackstrasse 12, DE-88348 Bad Saulgau  
Tel 07581-48039-0 | Fax 07581-48039-20  
info@logosol.de | www.logosol.de