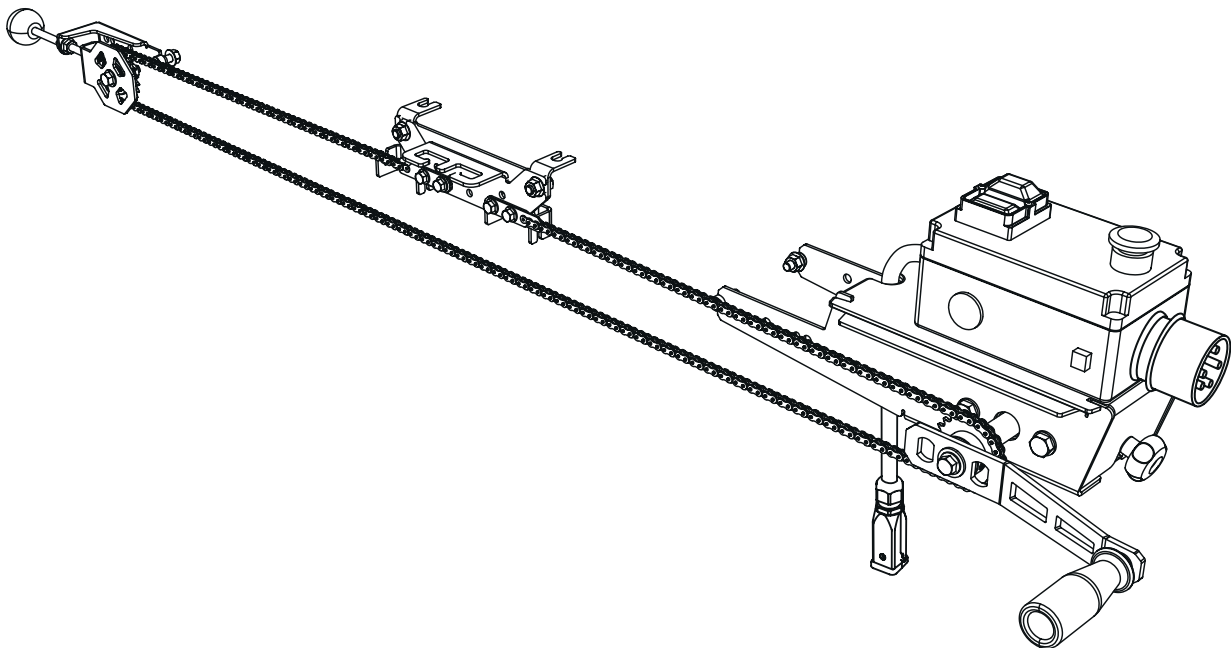


 **LOGOSOL**

MONTAGEANLEITUNG

Art.-Nr. 0458-395-0412

REV.: 1

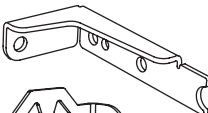
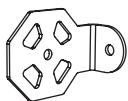


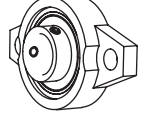
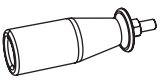

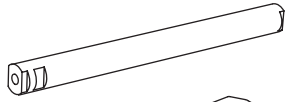

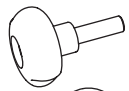

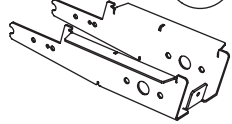

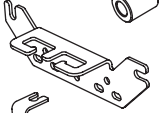
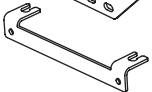






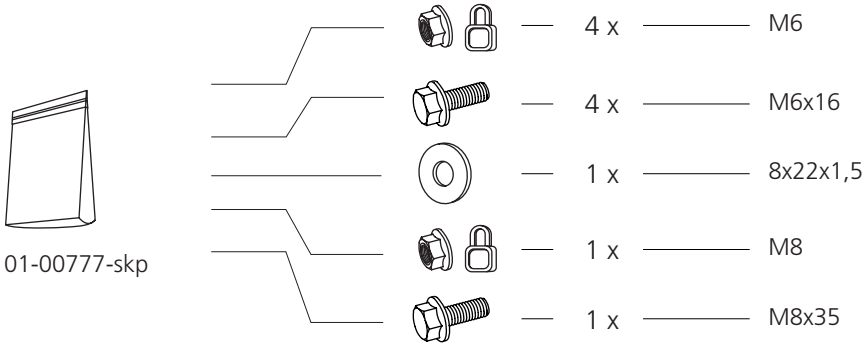
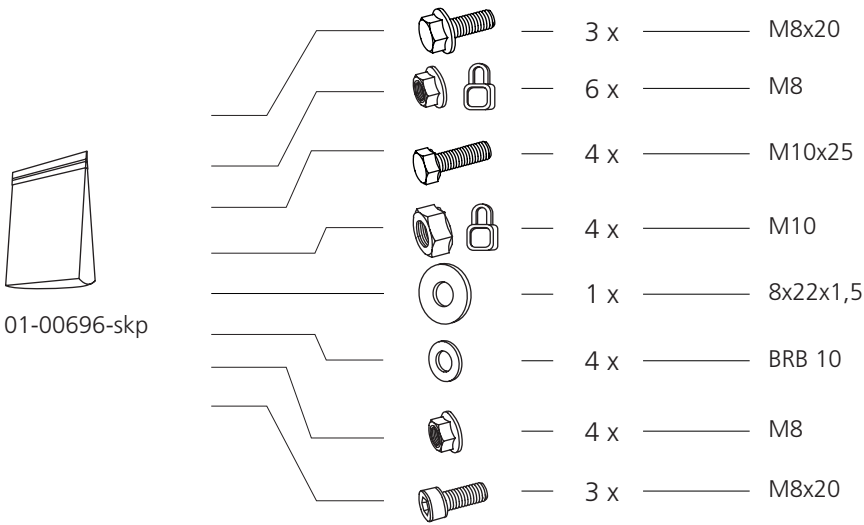
MANUELLER FERNANTRIEB FÜR ELEKTROSÄGEN

DE

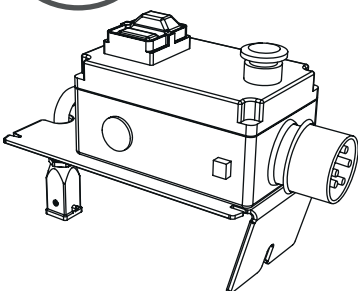


01-00696 BESTANDTEILE

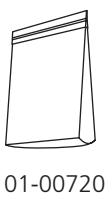
	_____	1 x	_____	03-02832
	_____	1 x	_____	03-03156
	_____	1 x	_____	04-00561
	_____	1 x	_____	03-03158
	_____	2 x	_____	04-00409
	_____	1 x	_____	DS-00169
	_____	1 x	_____	03-03239
	_____	1 x	_____	03-02819
	_____	1 x	_____	03-02813
	_____	1 x	_____	04-00407
	_____	1 x	_____	DK-00110
	_____	1 x	_____	03-02811
	_____	1 x	_____	03-03159
	_____	1 x	_____	03-02797
	_____	1 x	_____	03-02796
	_____	4 x	_____	03-03157
	_____	1 x	_____	01-00697, 4 m
	_____	1 x	_____	01-00696-skp
	_____	1 x	_____	01-00777-skp



01-00804



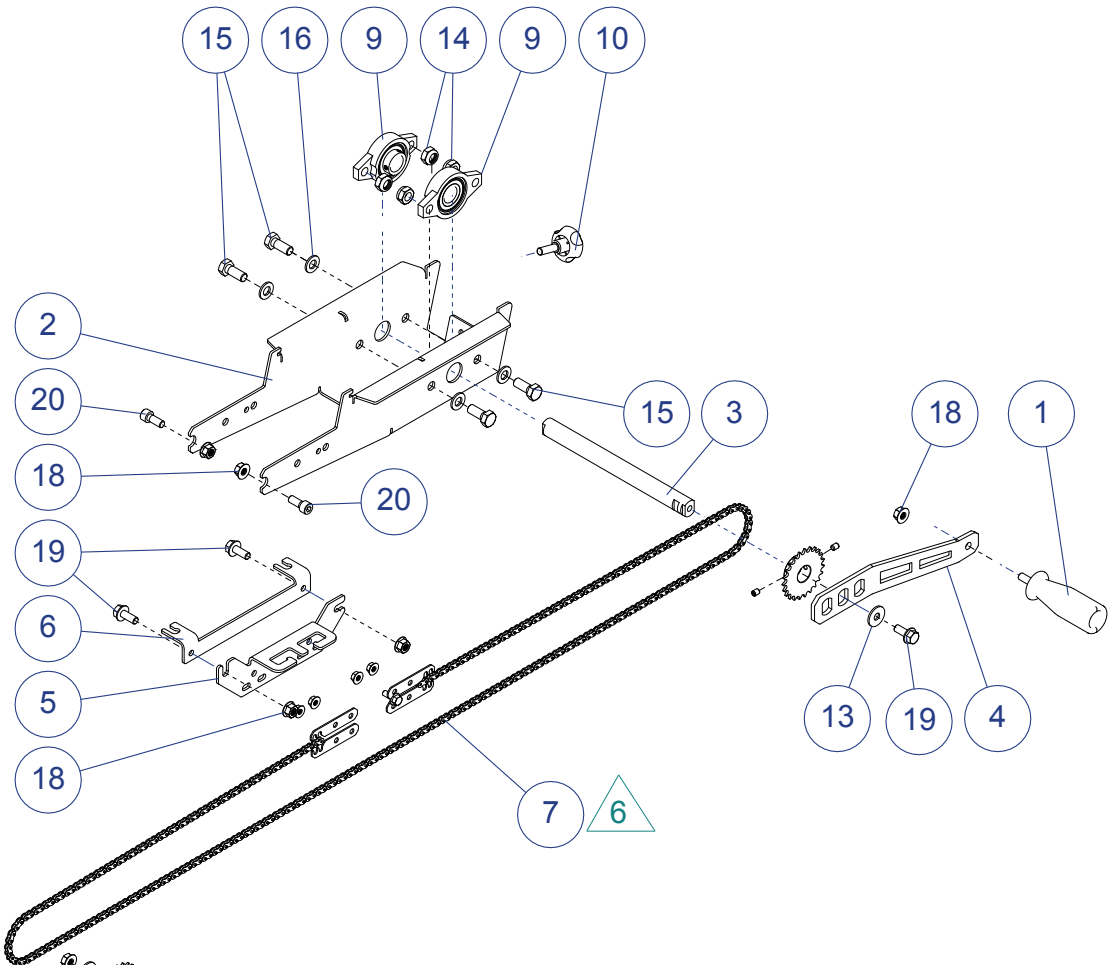
— 1 x — 01-00804



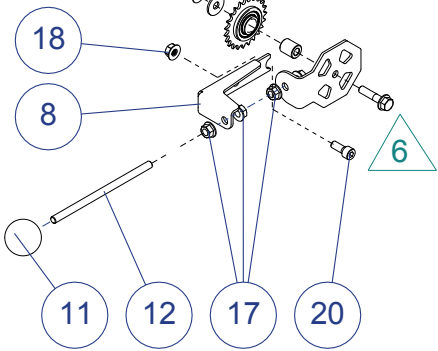
— 1 x — 01-00720, 1 m
Pro Meter Verlängerung



01-00696



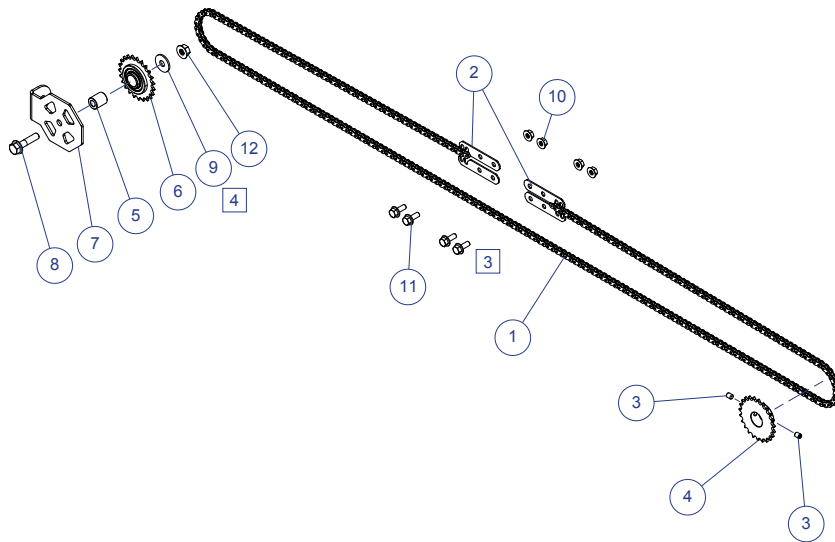
Exploded view



20	MC6S M8x20	3	Allen screw	
19	M6SF M8x20	3	Flange screw M6SF DIN 6921	
18	LM6MF M8 Fzb	6	Nylon lock flange nut Fzb	
17	M6MF M8	4	Flange nut M8 Fzb	
16	BRB 10	4	Washer 10,5x22 t=2 Fzb	
15	M6S M10x25	4	Hex screw M6S Fzb	
14	LM6M M10	4	Hex Nylon Lock Nut Fzb	
13	ISO 4759/3	1	Washer NB 8x22x1,5	
12	03-03239	1	Threaded rod M8x150 8.8 fzb	1
11	DK-00110	1	Endcap WN319 G32-M8	1
10	04-00407	1	Knob M8x25	1
9	04-00409	2	Flanged bearing Ø20 KFL004	1
8	03-02832	1	Turn wheel bracket	1
7	01-00777	1	Manual feed chain kit	4
6	03-02796	1	Bracket	2
5	03-02797	1	Cable & Wire mount	1
4	03-02813	1	Crank handle	1
3	03-02819	1	Crankshaft	1
2	03-02811	1	Chassis	1
1	DS-00169	1	Handle w.out end cap	2
Item no.	Art.no.	Qty.	Description	Issue



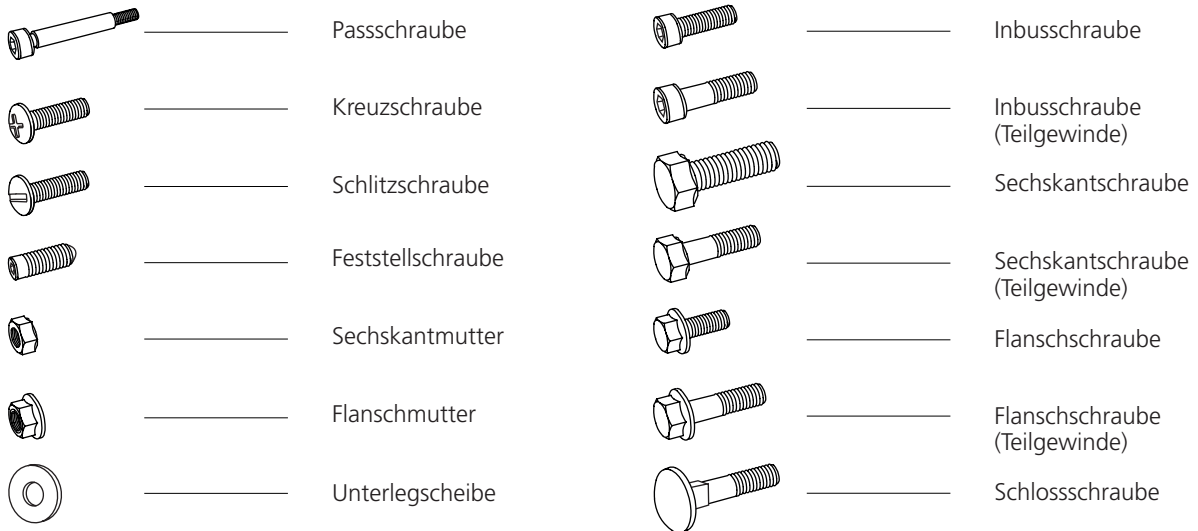
01-00777



12	LM6MF M8 Fzb	1	Nylon lock flange nut Fzb	
11	M6SF M6x16	4	Flänsskruv M6SF DIN 6921	
10	LM6MF M6	4	Nylon lock flange nut Fzb	
9	ISO 4759/3	1	Washer NB 8x22x1,5	
8	M6SF M8x35	1	Flange screw M6SF DIN 6921	
7	03-03156	1	Turn wheel plate	1
6	04-00561	1	05B-1 Z=23 Tension sprocket	1
5	03-03159	1	Spacer D=15,8x8,1 L=18,5	1
4	03-03158	1	Sprocket 05B-1 z=23 d=20 L=14	1
3	P6SS M6x8	2	Pin screw	
2	03-03157	4	Chainholder	1
1	01-00697	1	Feed Chain (Manual)	1
Item no.	Art.no.	Qty.	Description	Issue

SCHRAUBEN/MUTTERN

Definition der Verbindungselemente auf den folgenden Seiten.



ZUSATZSYMBOLE

Die folgenden Symbole dienen in den vorstehenden Abbildungen als ergänzende Beschreibung der Teileform.



ABMESSUNG/LÄNGE

Die Abmessungen der Verbindungselemente werden als Durchmesser (**M**) ISO 68-1 angegeben. Dann folgt bei Schrauben ein Längenmaß. Dieses bezeichnet den Teil der Schraube, der in dem Material verschwindet, in dem sie montiert ist.


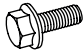




(Durchmesser) **(Länge)**
M8 x 20

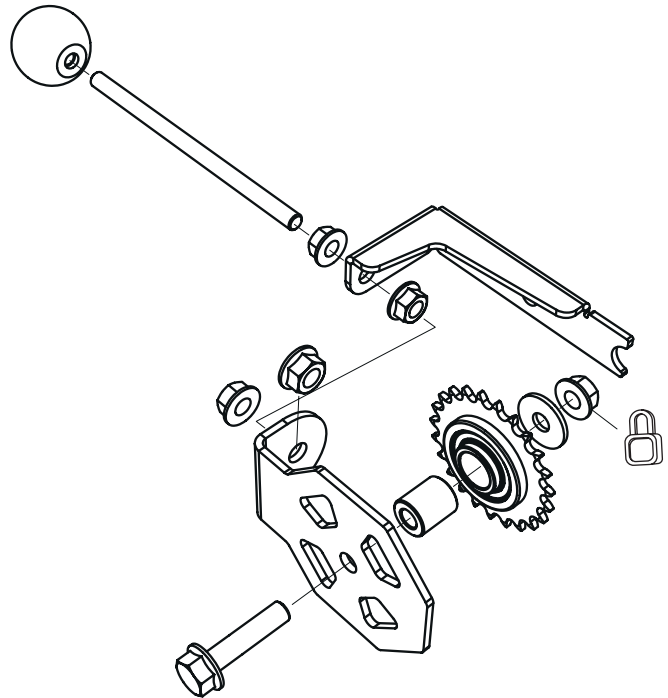
MONTAGE







01-00696

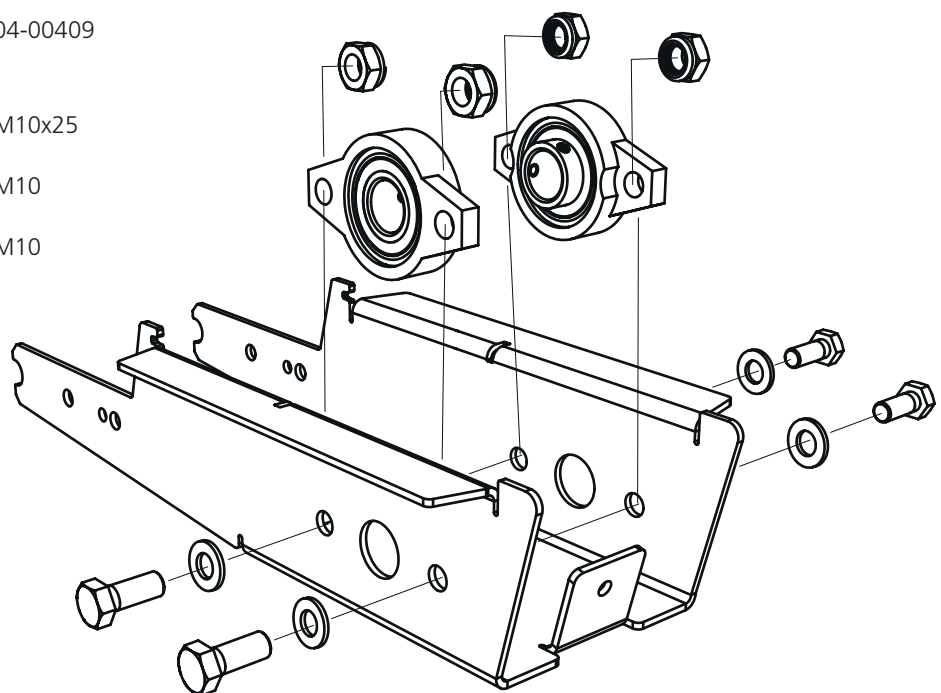
1

-  — 1 x — 8x22x1,5
-  — 1 x — M8x35
-  — 4 x — M8
-  — 1 x — M8
-  — 1 x — 04-00561
-  — 1 x — 03-03159




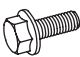


2

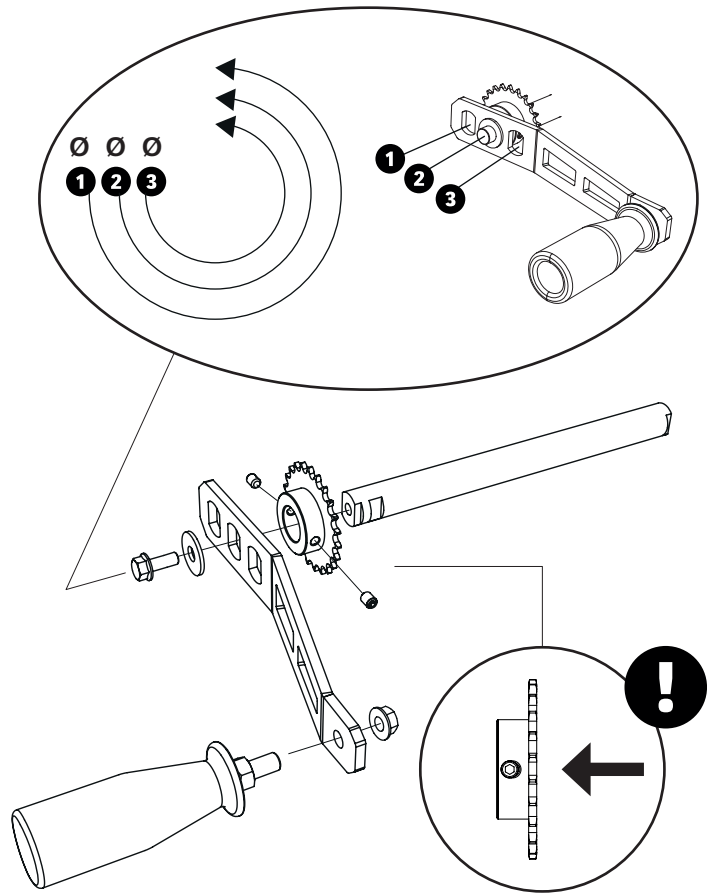
-  — 2 x — 04-00409
-  — 4 x — M10x25
-  — 4 x — M10
-  — 4 x — M10



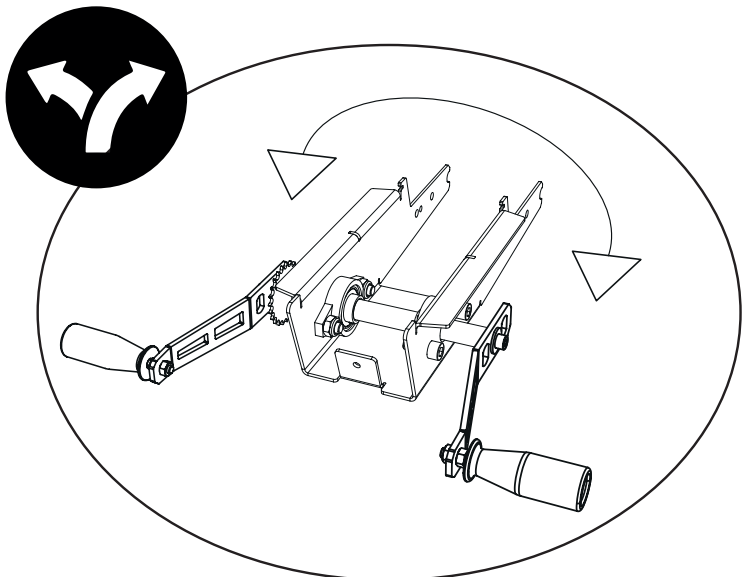
3

Montage der Kurbel

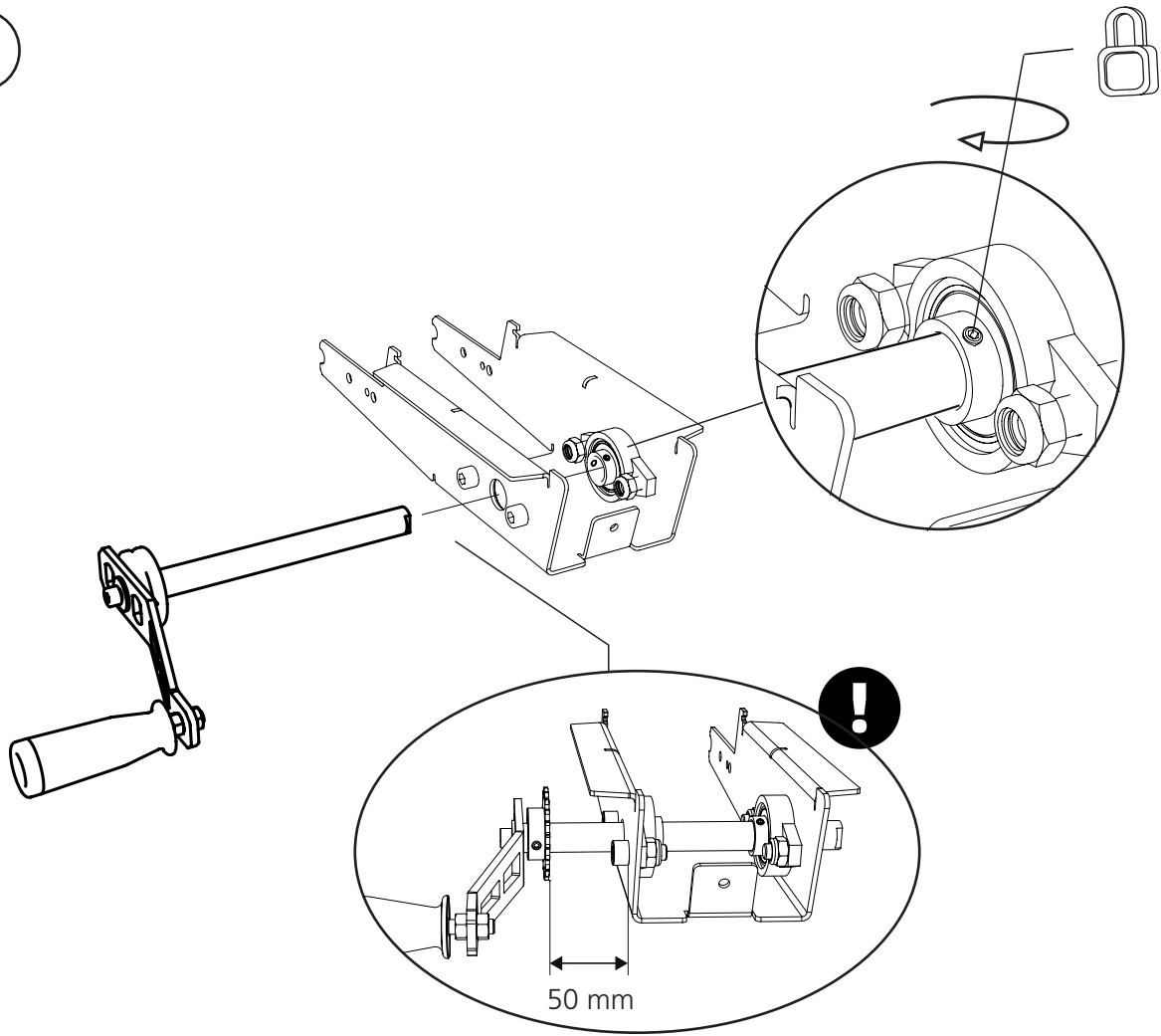
-  — 1 x — 8x22x1,5
-  — 1 x — M8x20
-  — 1 x — M8
-  — 1 x — 03-03158



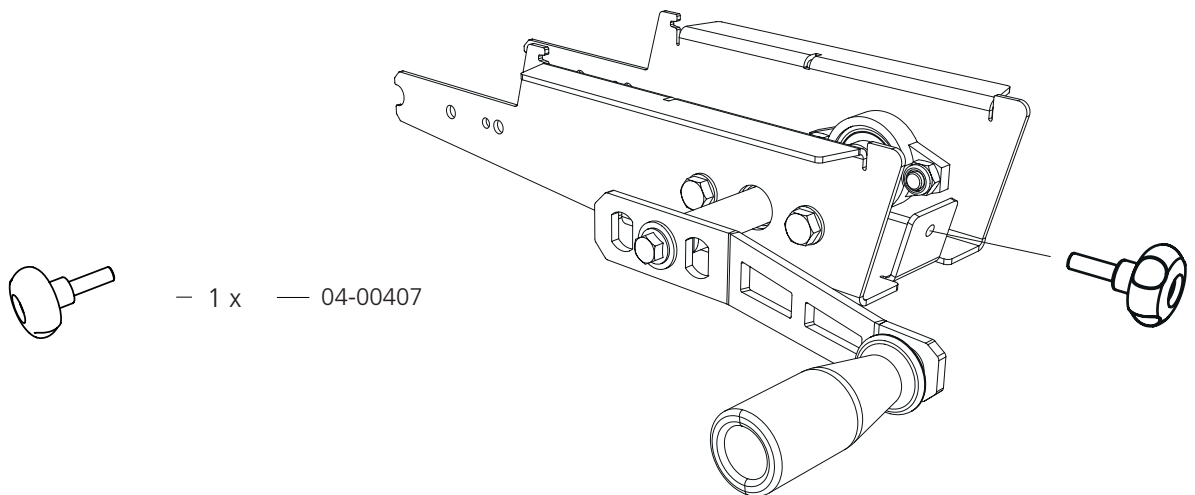
Die Kurbel lässt sich rechts oder links montieren.



4

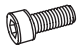



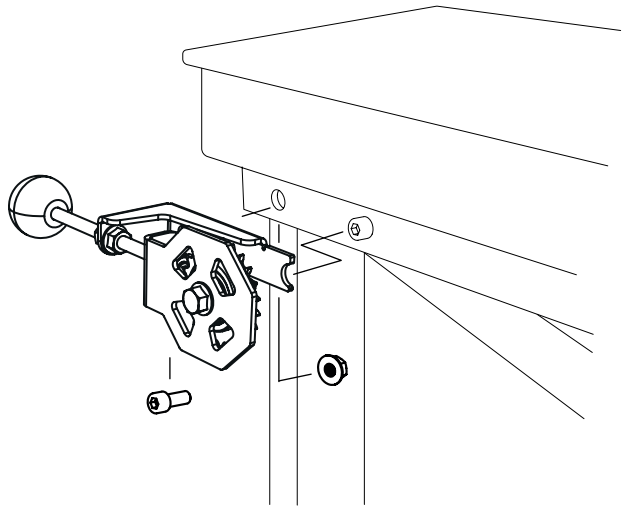
5



6

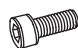

Die Montage erfolgt teilweise unter Nutzung der am Holm vorhandenen Schraubverbindungen.

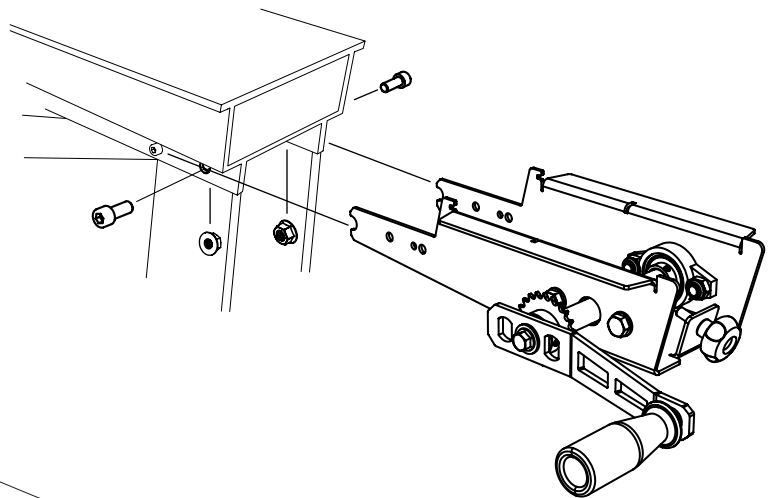
-  — 1 x — M8x20
-  — 1 x — M8



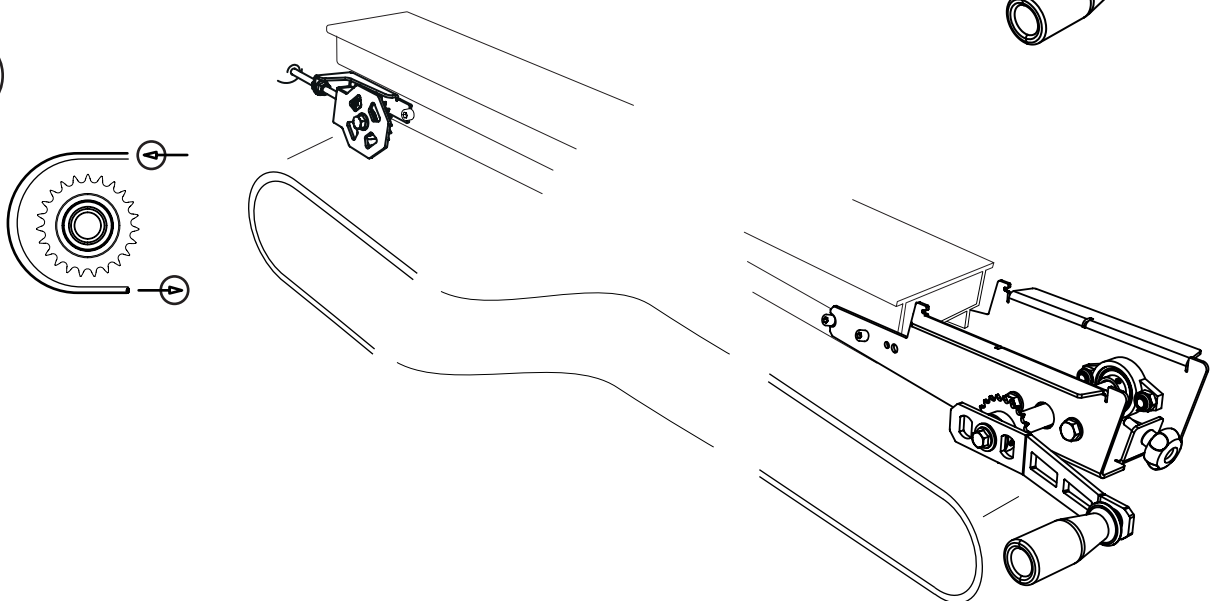
7

Die Montage erfolgt teilweise unter Nutzung der am Holm vorhandenen Schraubverbindungen.

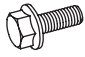

-  — 2 x — M8x20
-  — 2 x — M8

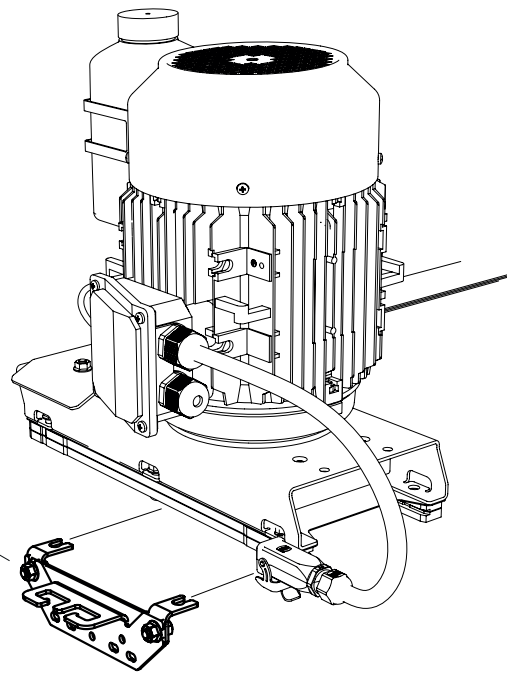
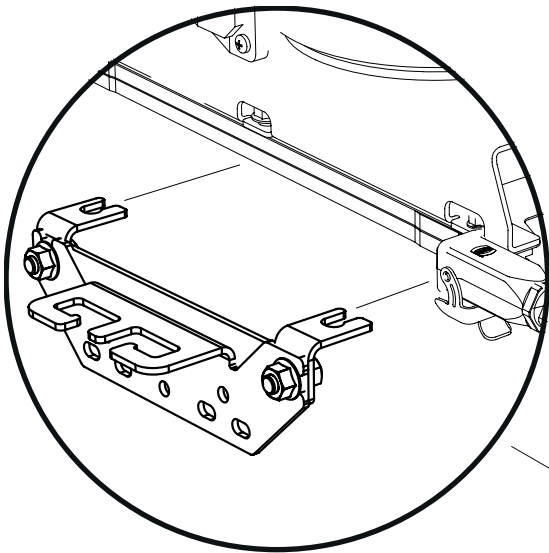
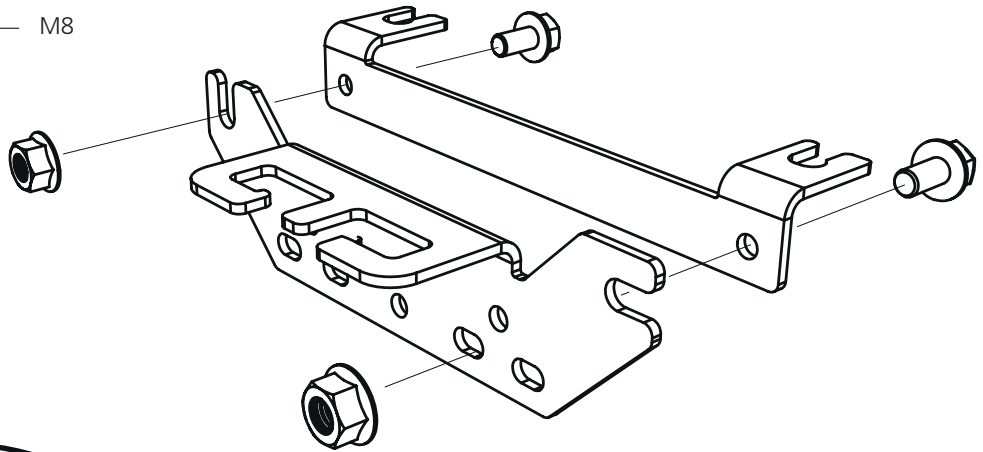


8







9

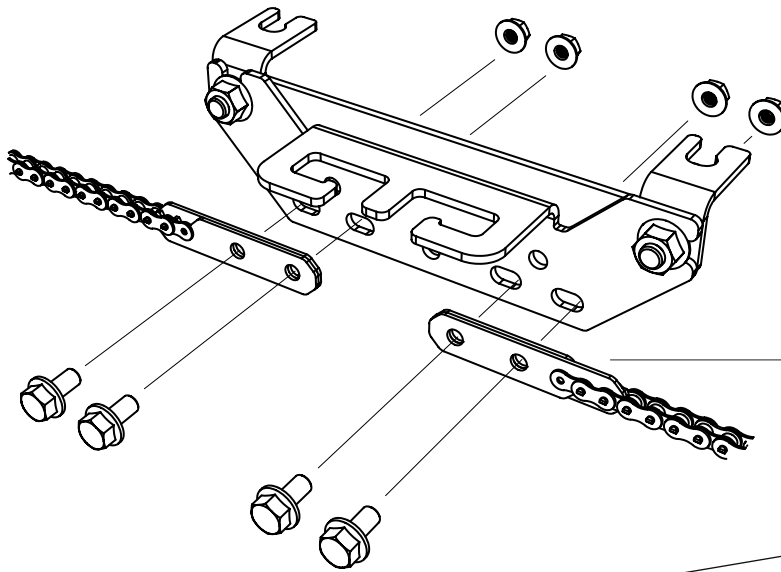
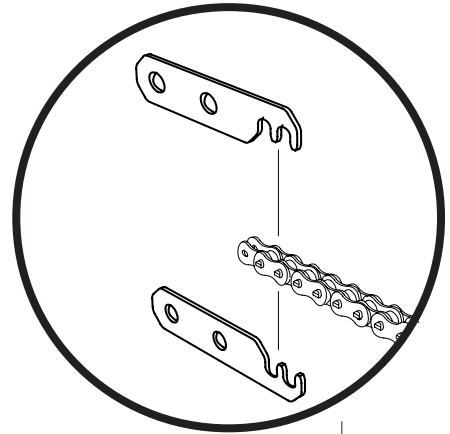
-  — 2 x — M8x20
-  — 2 x — M8



Die Montage erfolgt teilweise unter Nutzung der am Schlitten vorhandenen Schraubverbindungen.

10

-  — 4 x ————— M6x16
-  — 4 x ————— M6
-  — 1 x ————— 01-00697, 4 m
-  — 1 x ————— 01-00720, 1 m
Pro Meter Verlängerung

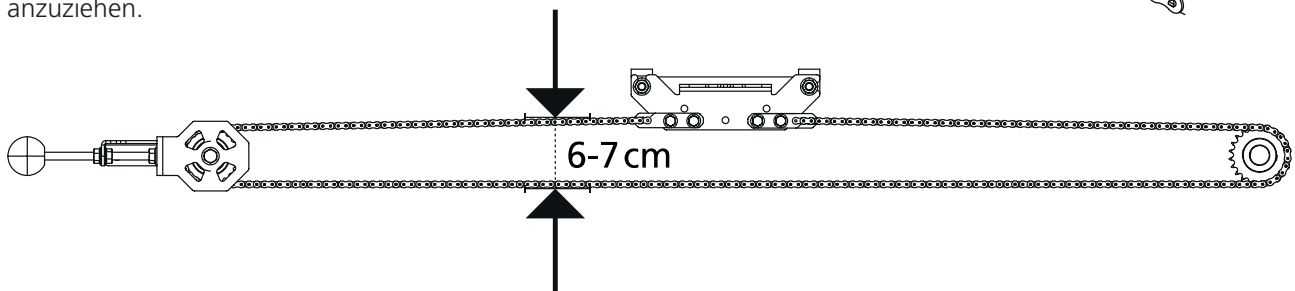
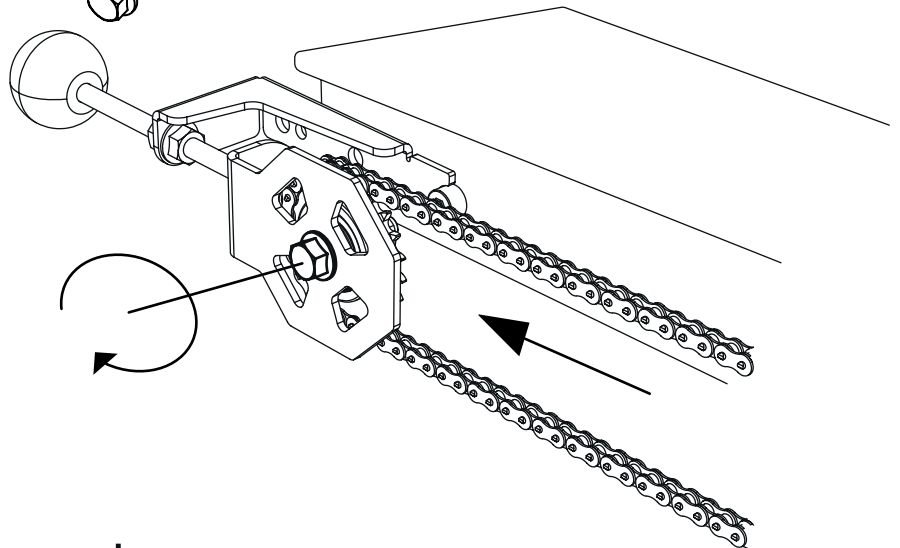


11

Spannen Sie die Antriebskette, bis die Ketten einen Abstand von 6-7 cm haben.

Zur Einstellung der Spannung muss die Flanschmutter am Kettenspanner gelöst werden.

Denken Sie nach der Einstellung daran, die Flanschmutter wieder anzuziehen.

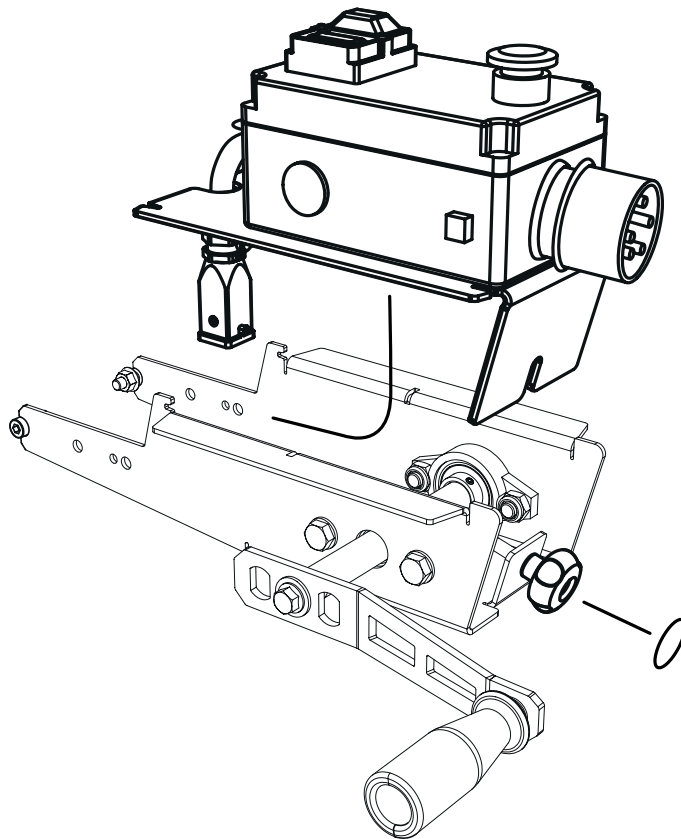




01-00804

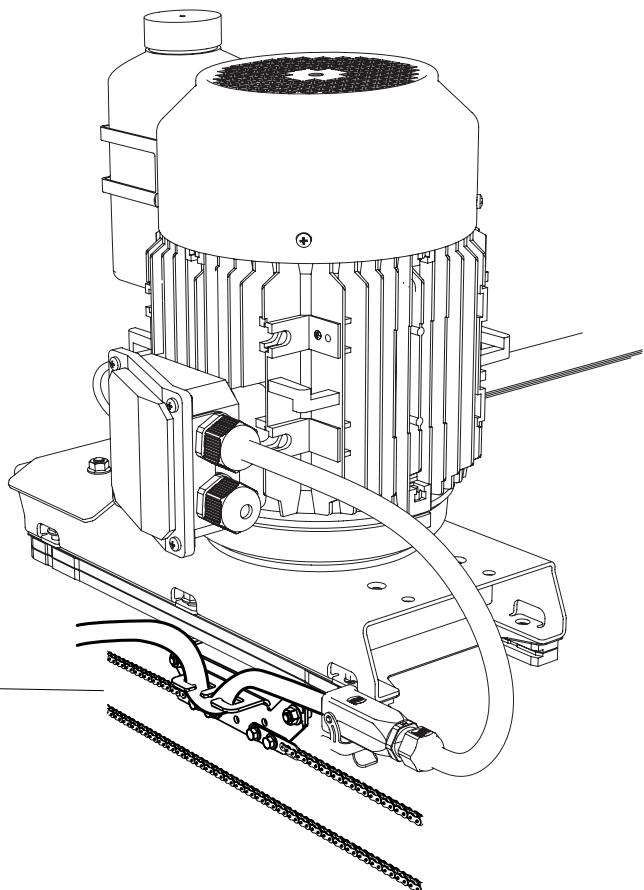
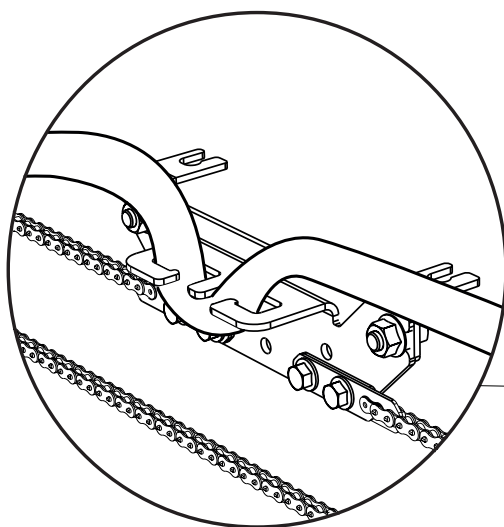
12

Damit der Elektroanschluss bei Nichtverwendung an einer anderen Stelle als das Sägewerk aufbewahrt werden kann, lässt sich dessen obere Abdeckung abmontieren.



13

Führen Sie das Stromkabel des Sägeaggregats durch die Kabelhalterung an der Seilzug-Konsole.





Konformitätserklärung

Gemäß Richtlinie 2006/42/EG, Anhang 2A

erklärt Logosol AB,
Fiskaregatan 2,
SE-871 33 Härnösand, Schweden
Tel. +46 611 18285,

hiermit, dass der **manuelle Fernantrieb für
Elektrosägen von Logosol**

in Übereinstimmung mit den folgenden EU-
Richtlinien hergestellt wurde: Maschinenrichtlinie
2006/42/EG, EMV-Richtlinie 2014/30/EU

sowie gemäß den folgenden harmonisierten Normen
hergestellt wurde:
EN ISO 12100:2010, EN 60204-1:2018

27.10.2022 Härnösand

Fredrik Forsberg, Geschäftsführer

 **LOGOSOL**

Mackstrasse 12, D-88348 Bad Saulgau, Deutschland
+49 (0)7581 48039-0 | info@logosol.de | www.logosol.de