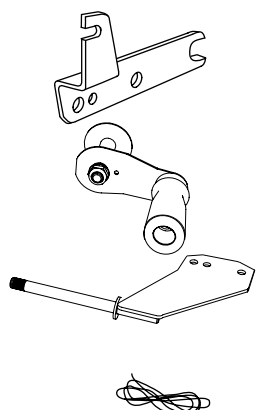


# MONTERINGSANVISNING

Art.nr. 0458-395-0210 REV:2

## INGÅENDE DELAR

6600-00-7025

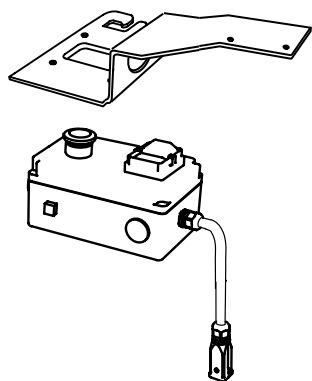


_____	1 x	_____	03-02788
_____	1 x	_____	01-00286
_____	1 x	_____	02-00444
_____	1 x	_____	999-000-6011

(Ingår bara till Elsåg)

01-00609-400V

01-00609-230V

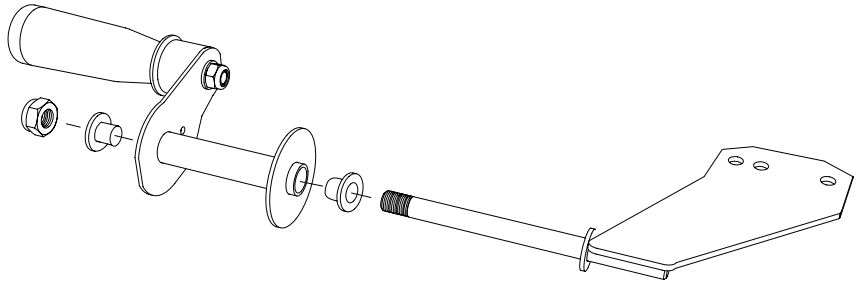
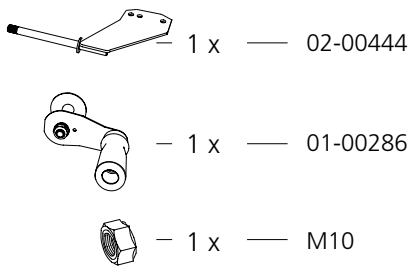


_____	1 x	_____	03-02887
_____	1 x	_____	01-00588 (1) 400V
		_____	01-00588 (2) 230V

# VEVDIVNING SÅGAGGREGAT

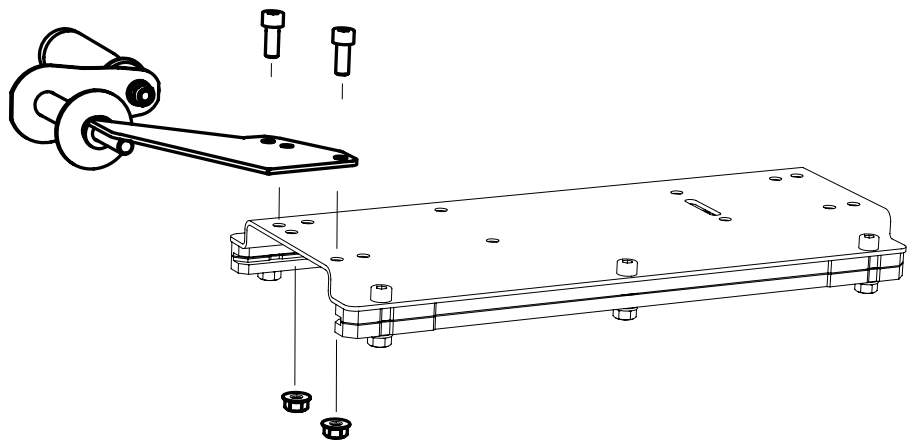
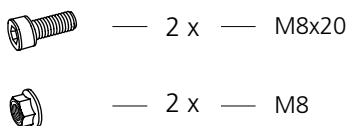
## MONTERING: VEV

1

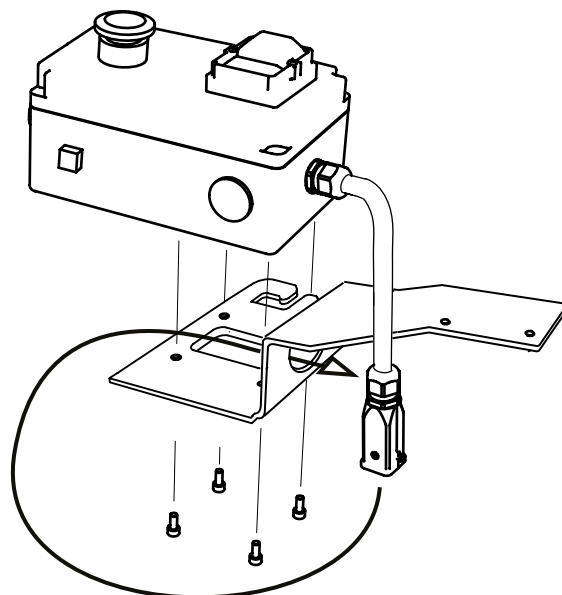
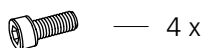
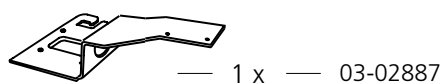


## MONTERING: VEV PÅ MOTORSÅGSLÄDE

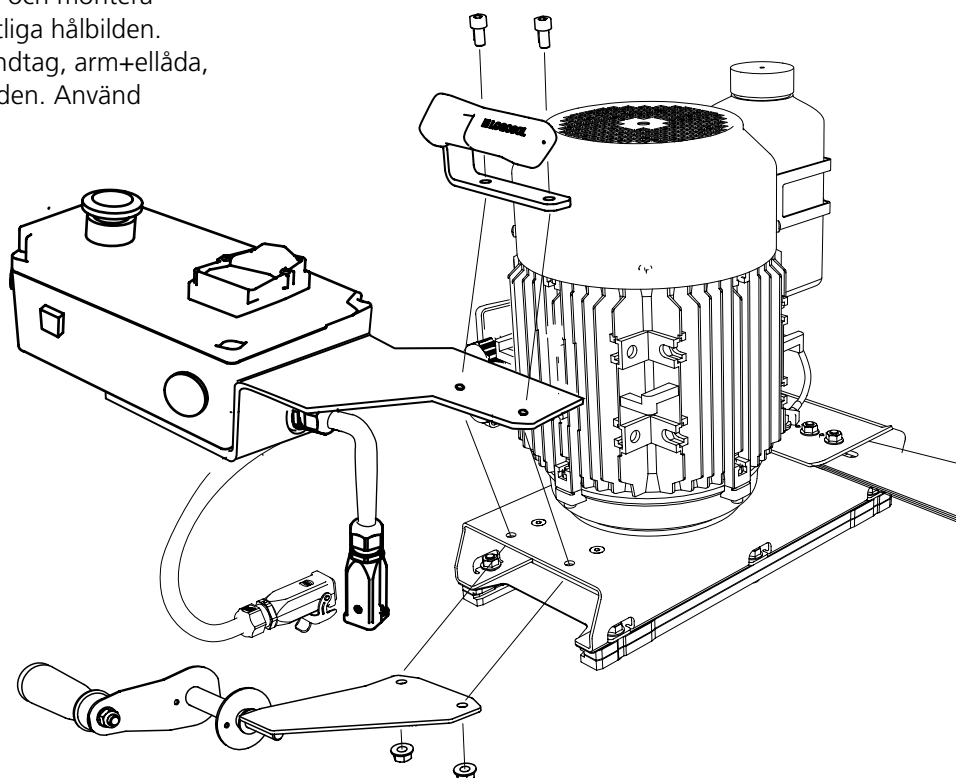
2



## MONTERING: VEV PÅ ELSÅGSLÄDE

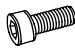



För att montera vevhandtaget på elsågen, börja med att lossa befintligt handtag och montera sedan vevhandtaget i den befintliga hålbilden. Monteringsföljden skall vara handtag, arm+elläda, elsågssläde och veven under släden. Använd originalskruvorna vid montaget.

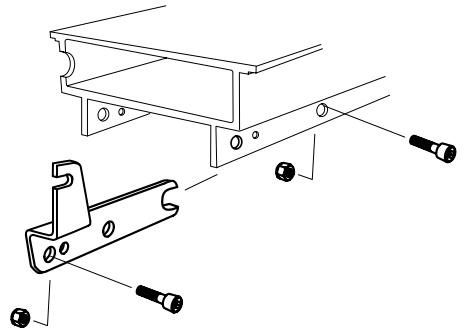


## MONTERING: LINFÄSTE

1

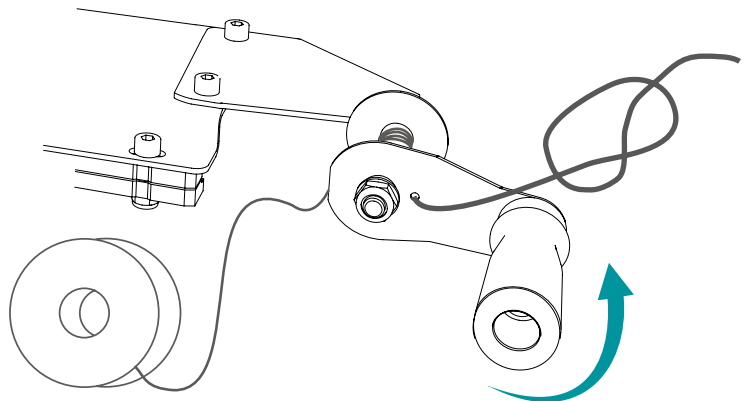
 — 2 x — M8x20

 — 2 x — M8



Om stödben är monterat, så används det mindre hålet med en Insexskruv M6X20.

2



3

