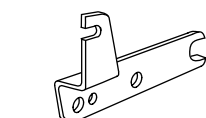


ASENNUSSOHJE

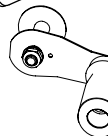
Tuotenro 0458-395-0212 REV:2

TOIMITUKSEEN SISÄLTYVÄT OSAT

6600-00-7025



_____ 1 x _____ 03-02788



_____ 1 x _____ 01-00286



_____ 1 x _____ 02-00444

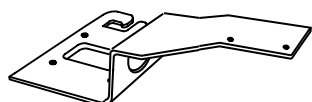


_____ 1 x _____ 999-000-6011

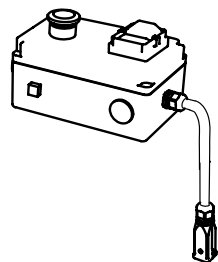
(Sisältyy vain sähkösaahaan)

01-00609-400V

01-00609-230V



_____ 1 x _____ 03-02887

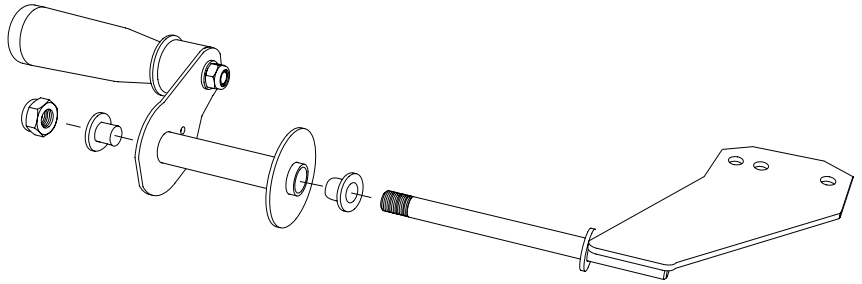
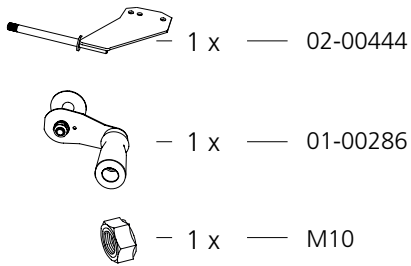


_____ 1 x _____
01-00588 (1) 400V
01-00588 (2) 230V

KAMPIKÄYTTÖ SAHALAITOS

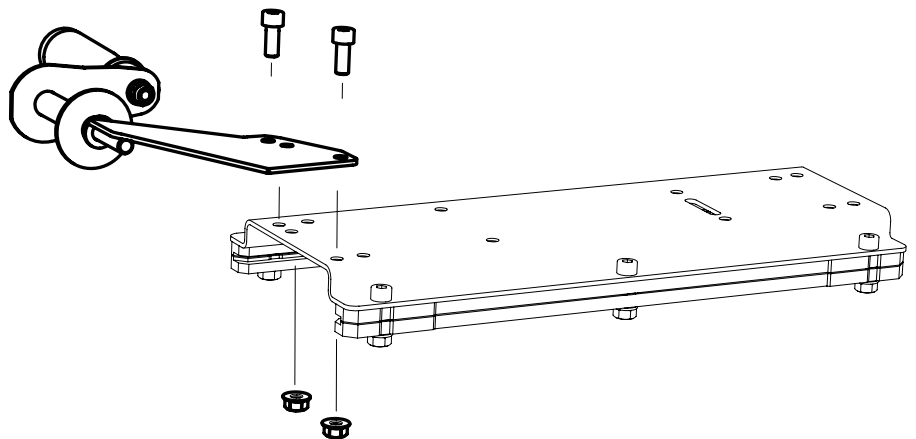
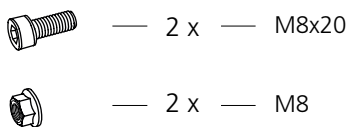
KAMMEN ASENTAMINEN

1



KAMMEN ASENTAMINEN MOOTTORISAHAN KELKKAAN

2



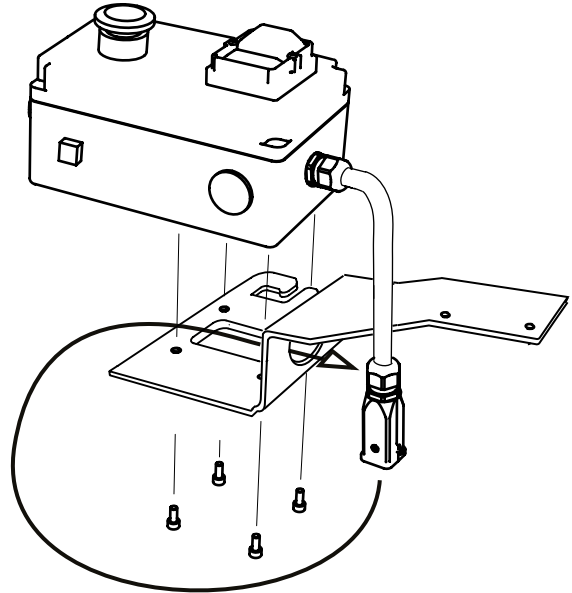
KAMMEN ASENTAMINEN SÄHKÖSAHAN KELKKAAN



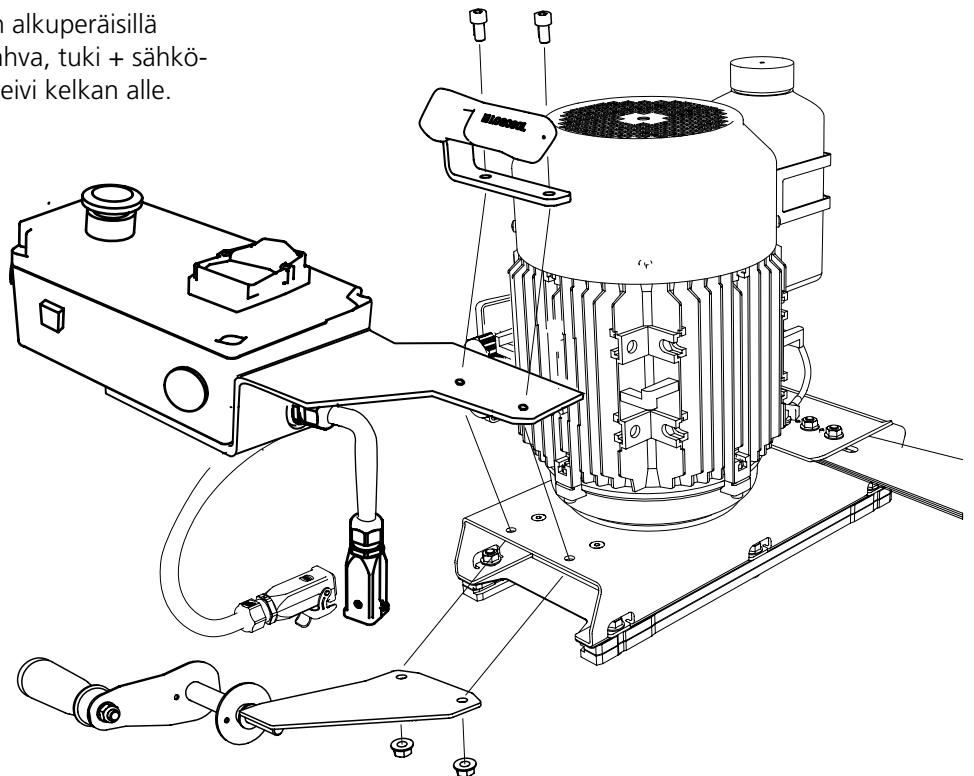
— 1 x — 03-02887



— 4 x



Kun asennat kammen kahvan sähkösaahan, aloita löysentämällä nykyinen kahva. Asenna tämän jälkeen kammen kahva aukkoon alkuperäisillä ruuveilla. Asennusjärjestys on kahva, tuki + sähkölaatikko, sähkösahan kelkka ja veivi kelkan alle.



ASENTAMINEN: SIIMAN KIINNIKE

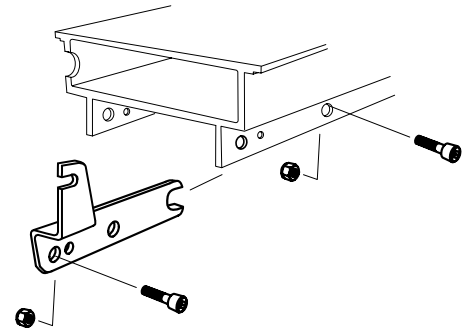
1



— 2 x ————— M8x20

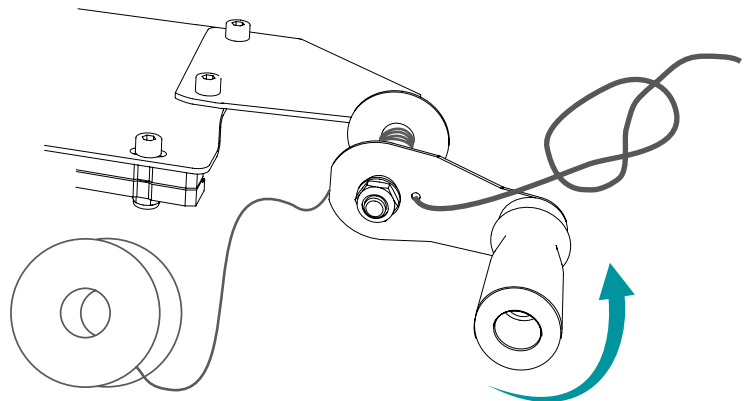


— 2 x ————— M8



Jos tukijalka on asennettu, käytä pienempää aukkoa ja kuusiokoloruuvia M6X20.

2



3

