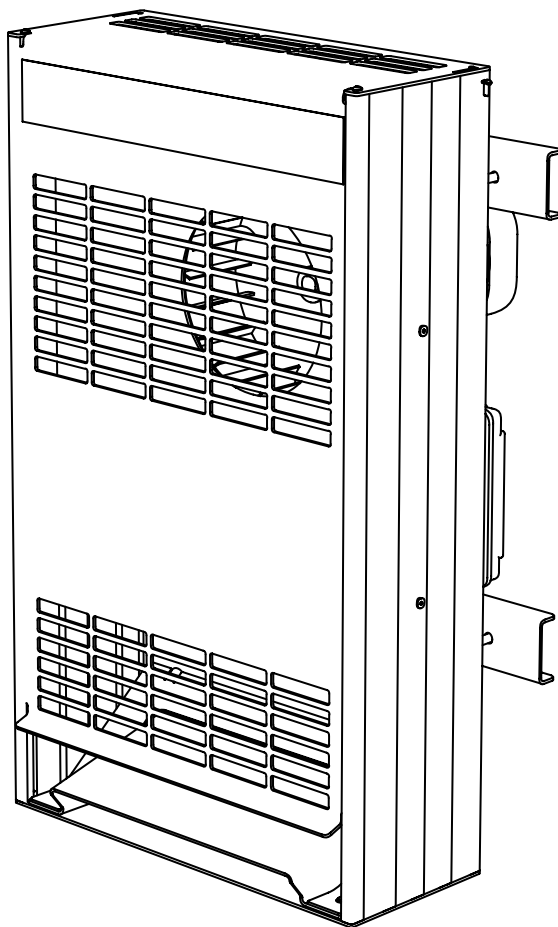


BEDIENUNGSANLEITUNG

ORIGINAL BEDIENUNGSANLEITUNG

Rev 2: 2020-09-24

Art.nr. 0458-395-0632



LOGOSOL WDU HOLZTROCKNUNGSAGGREGAT

DANKE, DASS SIE SICH FÜR EINE LOGOSOL-MASCHINE ENTSCHEIDEN HABEN!

Herzlich willkommen! Wir freuen uns sehr, dass Sie uns mit dem Kauf dieses Holz Trocknungsaggregates Ihr Vertrauen entgegengebracht haben. Wir werden unser Möglichstes tun, um Ihre Erwartungen zu erfüllen.

Logosol fertigt seit 1989 Sägewerke. In dieser Zeit haben wir weltweit rund 50.000 Maschinen an zufriedene Kunden geliefert.

Wir sorgen für Ihre Sicherheit und möchten, dass Sie mit Ihrem Trocknungsaggregat die bestmöglichen Ergebnisse erzielen. Wir empfehlen Ihnen daher, sich vor dem Gebrauch der Säge die Zeit zu nehmen, dieses Handbuch in aller Ruhe von Buch zu Buch zu lesen. Denken Sie daran, dass die Maschine selbst nur ein Teil des Wertes des Produkts ist. Ein großer Teil des Wertes liegt auch in der Expertise, die wir Ihnen in den Benutzerhandbüchern geben. Es wäre schade, wenn das nicht genutzt würde.

Wir hoffen, dass Sie mit der Verwendung Ihrer neuen Maschine viel Freude haben.

Bengt-Olov Byström

Bengt-Olov Byström
Gründer und Vorsitzender,
Logosol in Härnösand, Schweden



Lesen Sie das Benutzerhandbuch sorgfältig durch und vergewissern Sie sich, dass Sie den Inhalt verstanden haben, bevor Sie das Gerät benutzen.



Diese Bedienungsanleitung enthält wichtige Sicherheitshinweise.



WARNUNG! Eine falsche Verwendung kann zu schweren oder tödlichen Verletzungen des Bedieners oder anderer Personen führen.



LOGOSOL entwickelt seine Produkte kontinuierlich weiter. Aus diesem Grund müssen wir uns das Recht vorbehalten, die Konfiguration und das Design unserer Produkte zu ändern.
Dokument: LOGOSOL Sauno Holz Trocknungsaggregat WDU
Bedienungsanleitung, Artikelnr: 0458-395-0632
Text: Mattias Byström
Illustration: Martin Melin, Martin Söderberg
Zuletzt überarbeitet: September 2020
© 2020 LOGOSOL, Härnösand Schweden

INHALT

Sicherheitshinweise	4
Maschinenbeschreibung	5
Technische Daten	5
Trockenkammer	5
Montage	6
Einstellung des Thermostates	7
Wartung	7
Fehlersuche	7
Komponenten: Trocknungsaggregat	8
Technische Daten / Strom	10
CE-Konformitätserklärung	10

SICHERHEITSHINWEISE



Zu Ihrer eigenen Sicherheit und zur Sicherheit anderer dürfen Sie das Trocknungsaggregat nicht bedienen ohne zuvor den gesamten Inhalt dieser Bedienungsanleitung gelesen und verstanden zu haben.



WDU kann bei fehlerhafter Verwendung zu Personenschaden oder materiellem Schaden führen.

SYMBOLERKLÄRUNGEN



Dieses Symbol bedeutet, dass Sie besonders aufmerksam sein sollten. Es wird immer gefolgt mit Informationen über das relevante Risiko.



Nach diesem Symbol folgt eine Aufforderung. Seien Sie besonders aufmerksam, wenn Sie dieses Symbol in der Anleitung erkennen.

BEI DER VERWENDUNG

Das Trocknungsaggregat darf nur zum Trocknen von sauberem Holz in der vorgesehenen Kammer eingesetzt werden. Logosol WDU muss in einem trockenen Raum aufgestellt werden, und der Teil, der sich außerhalb der Trockenkammer befindet, muss gegen Wetter und Wind geschützt sein. Es empfiehlt sich, während des Betriebs einen Feuerlöscher in der Nähe der Trockenkammer bereitzuhalten.

AUFSTELLUNG DER TROCKENANLAGE

Das Trocknungsaggregat ist im Freien mit einer Wetterschutzhaube aufzustellen, so dass das Aggregat wetter- und windgeschützt steht. Die Trockenanlage unter einem Dach aufstellen, dass die Trockenkammer abdeckt und in jeder Richtung 2 m über den Rand der Kammer hinausragt. Sicherstellen, dass das Trockenaggregat nicht beispielsweise Regen, Schnee und Spritzwasser vom Boden ausgesetzt ist.



BRANDGEFAHR



Für besten Brand- und Elektroschutz muss eine FI (Fehlerstromschutzschalter) verwendet werden.



Die Luft muss zirkulieren können und das Holz darf nicht näher als 30 cm vom Aggregat liegen.



Die Trocknungskammer muss so platziert sein, dass Schäden, die im Falle eines Brandes in der Trockenkammer minimiert werden. Wir empfehlen, wenn Sie unsicher sind, dass Sie sich

an Ihre örtliche Brandschutzbehörde wenden um Rat zu erhalten.



Risiko für Wasserschaden



Von dem Trocknungsprozess kann Kondenswasser aus der Trockenkammer auslaufen. Platzieren Sie deshalb das Gerät auf Oberflächen, die dem Wasser standhalten können.



Platzieren Sie die Trockenkammer an einem Ort, wo Feuchtigkeit in der Luft keine Rolle spielt.

Bei Verwendung

- Stellen Sie den Thermostat nie auf eine höhere Temperatur als 50 Grad C. ein.
- Platzieren Sie das Aggregat so, dass die Start-/Stopp-Taste nicht blockiert ist.
- Treten Sie nicht auf das Netzkabel zur Trocknungseinheit. Kabel vor unbeabsichtigten Schäden schützen.
- WDU darf nicht geändert oder umgebaut werden.
- Die Warnzeichen der Maschine sind für Ihre eigenen und die Sicherheit anderer. Beschädigte oder unlesbare Etiketten müssen ersetzt werden.



“Stromzufuhr unterbrechen“ heißt, dass das Kabel, das den Trockner mit Strom versorgt vom Netz getrennt werden muss und so platziert werden soll, dass kein Unbefugter es wieder verbinden kann. Warten Sie, bis der Trockner vollständig abgekühlt ist.

Stromzufuhr unterbrechen:

- bevor Sie den Teil der Trocknungseinheit, der sich auf der Innenseite des Kammers berühren.
- bevor Sie die Inspektionsklappe des Trocknungsaggregats berühren,
- vor der Reinigung oder anderen Service.
- bevor die Trocknungseinheit bewegt wird.



RISIKO FÜR BRANDVERLETZUNGEN.



Der Trockner verfügt über heiße Heizelemente. Dieser darf erst gestartet werden, wenn die Trockenkammer geschlossen ist.



Das Trocknungsaggregat wird beim Betrieb heiß. Niemals die Hände in das Trocknungsaggregat stecken, wenn die Stromversorgung nicht unterbrochen ist und das Gerät nicht abgekühlt ist.

VOR DEM ANSCHLUSS AN DAS NETZWERK

stets kontrollieren:

- dass sich keine losen Gegenstände im Trockner befinden.
- dass alle Inspektionstüren korrekt montiert sind.
- dass das Anschlusskabel in gutem Zustand ist.
- dass die Kennzeichnung des Trockners mit Ihrem elektrischem Anschluss übereinstimmt.

MASCHINENBESCHREIBUNG

Logosol WDU ist ein Trocknungsgerät das durch die Wand einer Trockenkammer montiert werden muss, um Holz, das frei von Schmutz und Späne ist, zu trocknen. WDU erzeugt Wärme, und mit einem Gebläse wird die Luft in der Kammer gleichmäßig zirkuliert um optimale Trocknungsergebnisse mit wenig Rissbildung und Schüsselung in dem Holz zu bekommen. Die Maschine besteht aus einem Radiallüfter, der die Luft durch ein elektrisches Element bläst, sowie einen Lufteinlass, der frische Luft in den Heißluftstrom mischt. Der Lüfter läuft kontinuierlich, wenn WDU eingeschaltet ist. Das Element wird von einem Thermostat gesteuert, der die Temperatur des Umlaufs misst Die Luft wird von der Außenseite der Trockenkammer manuell reguliert. WDU erhöht die Temperatur der Umluft um etwa 25 Grad, wenn das Element aktiviert ist. WDU hat außer dem Thermostat ein Überhitzungsschutz, der die WDU abschaltet wenn die Temperatur zu hoch wird.

TROCKENKAMMER

Logosol WDU muss in einer isolierten Trockenkammer montiert werden mit mindestens 1 m³ Volumen und maximal 4 m³, oder mit diesen Mindestabmessungen: L: 2 m, B: 0,5 m, H: 1 m. Installieren Sie die WDU auf der kurzen Seite der Kammer.

- Das zu trocknende Holz darf nicht näher als 0,3 m an der WDU platziert werden
- Das Holz muss eine Dicke von mindestens 10 mm haben und sicher in der Kammer platziert sein.
- Die Trocknungskammer muss aus einem Material bestehen, das mindestens 80 Grad C aushalten kann.
- Der Trockner kann optional mit dem Lufteinlass (A6) zur Erhöhung der Luftzirkulation in der Kammer verwendet werden.
- Die Trockenkammer sollte immer mit einem Thermometer mit Temperatursensor versehen sein der von außen abgelesen werden kann.
- Die Trockenkammer muss ein Ventil zum Auslassen feuchter Luft haben.

TECHNISCHE DATEN

LOGOSOL WDU TROCKNUNGSAGGREGAT

Höhe	544 mm
Breite	310 mm
Tiefe	263 mm
Tiefe ohne Motor	130 mm
Gewicht	8,7 kg
Leistung	2 kW
Elektroanschluss	230 V, 50Hz, 10 A

LOGOSOL WDU

Das Trocknungsaggregat erst starten, bevor es ordnungsgemäß in der Trockenkammer installiert ist. DARF NICHT ABGEDECKT WERDEN!

Herstellungsjahr: 20

Seriennummer:

Fiskaregatan 2
871 33 Hännösand
www.logosol.se

50Hz 10A 220V 2kW6 200-000-0000

60Hz 20A 110V 2kW 6200-000-0001 **Gewicht: ca. 10 kg**

- Die Trockenkammer ist möglichst wetter- und windgeschützt aufstellen.
- Bei starkem Wind kann eine leere Trockenkammer umkippen, daher sollte immer Holz entsprechend der halben Füllmenge darin gelagert werden.
- Darauf achten, dass Sägespäne vom Holz abgekehrt sind, wenn diese in die Trockenkammer eingelegt wird.

DER THERMOMETER

Verwenden Sie ein Ofenthermometer der Temperaturen über 100 Grad C standhält.

Überprüfen Sie die Funktion des Thermometers durch Absenken des Sensors in kochendem Wasser. Das Thermometer sollte dann fast 100 Grad C anzeigen.

Platzierung Thermometer:

Der Thermometersensor sollte auf 0,5 m Höhe über dem Boden auf der gegenüberliegenden kurzen Seite von dem WDU in der Kammer platziert werden.

MONTAGE

- Der WDU darf nicht näher als 10 cm zum Boden, an der Decke oder an den Wänden der Kammer aufgestellt werden
- Logosol WDU muss in einer Öffnung montiert werden, die eine Breite von 250 mm und eine Höhe von 505 mm hat und das Gehäuse soll waagrecht angebracht werden. Das Gerät muss mit dem Ausblaser nach unten montiert werden.
- Das Ausblasen des Trockners sollte nicht direkt gegen das zu trocknende Material erfolgen, sollte aber unter das Material einblasen.
- Stellen Sie sicher, dass der äußere Lüfter des Lüftermotors über genügend Platz verfügt und dass die Steuerung der elektrischen Anlage leicht zugänglich ist.

KONTROLLE DES GEBLÄSES AUF FUNKTION

Wenn der WDU ordnungsgemäß in eine geschlossenen Trockenkammer eingebaut ist, kontrollieren, dass der Gebläsemotor startet. Wenn das Gebläse nach Einschalten des WDU nicht startet, die Stromversorgung unterbrechen.

KONTROLLE DER FUNKTION DES THERMOSTATES

Schalten Sie den Strom aus. Stellen Sie das WDU in einen beheizten Raum mindestens 20 Grad C und warten Sie, bis der WDU den gleichen Temperaturwert erreicht hat. Drehen Sie den Thermostateinstellknopf (B11) runter unter 20 Grad und dann wieder über den Umgebungstemperatur. Ein deutliches Klicken sollte zu hören sein, wenn der Einstellknopf die Umgebungstemperatur überschreitet. Wenn kein Klick zu hören ist, darf der WDU nicht gestartet werden.

Abknicken der Luftführung zum WDU. Das Blech an beiden Seiten 90° umbiegen. Die Abbildung rechts zeigt, wie das Blech am WDU aufzusetzen ist.

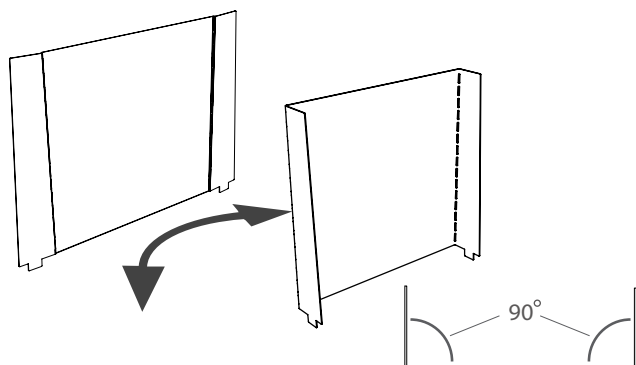
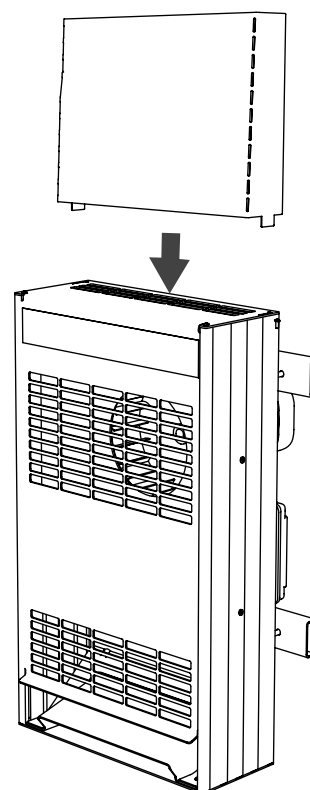
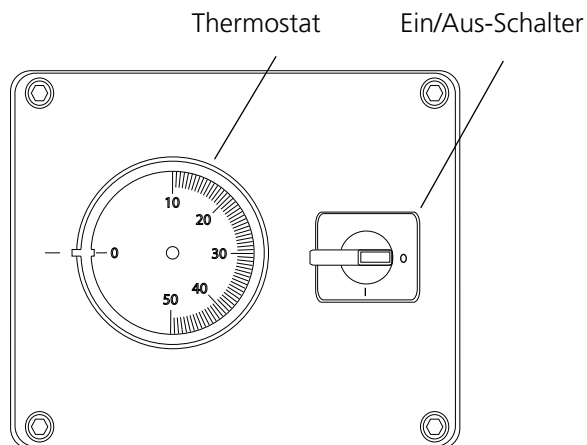
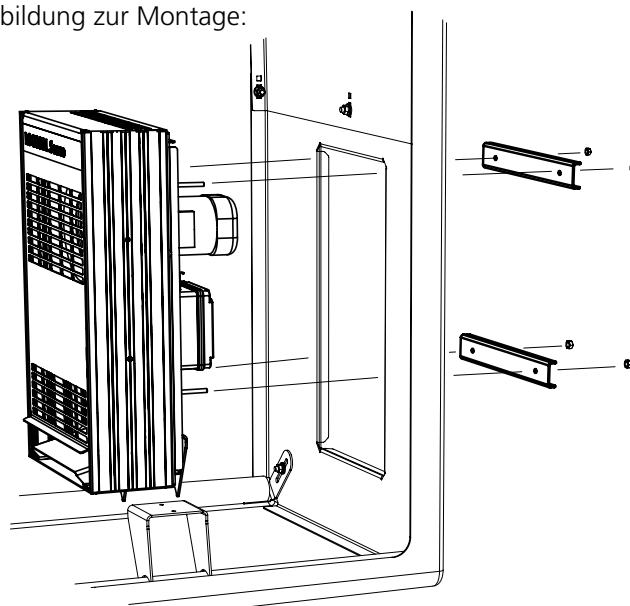


Abbildung zur Montage:



THERMOSTAT EINSTELLEN

Durch die Luftzirkulation trocknet WDU das Holz schnell und energieeffizient, bei relativ niedriger Temperatur. Stellen Sie der Thermostat auf max. 50 Grad ein. Die Temperatur kann weiter gesenkt werden, wenn Sie Energie sparen möchten.

Überprüfen Sie die Innentemperatur der Kammer während des Betriebs. Es ist normal, dass das Thermometer eine niedrigere Temperatur anzeigt als der eingestellte Wert des Thermostats. Wenn das Thermometer höhere Temperatur als Sollwert anzeigt, WDU ausschalten und die Funktion überprüfen.

WARTUNG

Beim Trocknen bestimmter Holzarten kann an der Maschine Korrosion auftreten. Nach jedem Trockenzyklus die Maschinen an der Außenseite mit einem feuchten Tuch sorgfältig abtrocknen. Vor jedem Start kontrollieren, dass das Anschlusskabel intakt und ordnungsgemäß angeschlossen ist. Die Lebensdauer des WDU kann sich durch das Trocknen säurehaltiger, korrosiver Holzarten verkürzen.

Wenn die Glassicherung der Maschine auslöst, sobald Sie den WDU starten, deutet dies darauf hin, dass der WDU beschädigt ist. Die Stromversorgung sofort unterbrechen. Den WDU ersetzen oder zur Instandsetzung an Logosol schicken.

FEHLERSUCHE

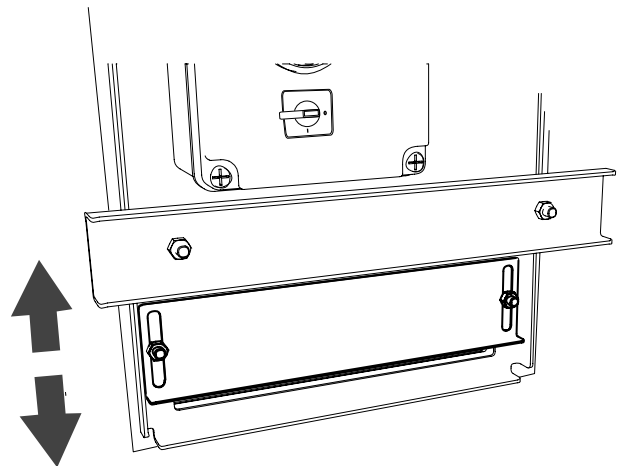
WDU startet nicht:

- Eine Sicherung hat in Ihrer Anlage ausgelöst.
- Die Glassicherung des WDU hat ausgelöst.
- Das Anschlusskabel ist nicht korrekt angeschlossen.

Der WDU erreicht nicht die erforderliche Temperatur:

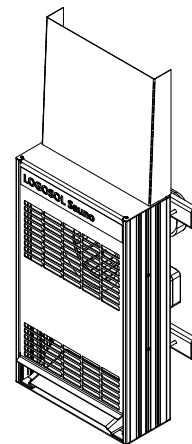
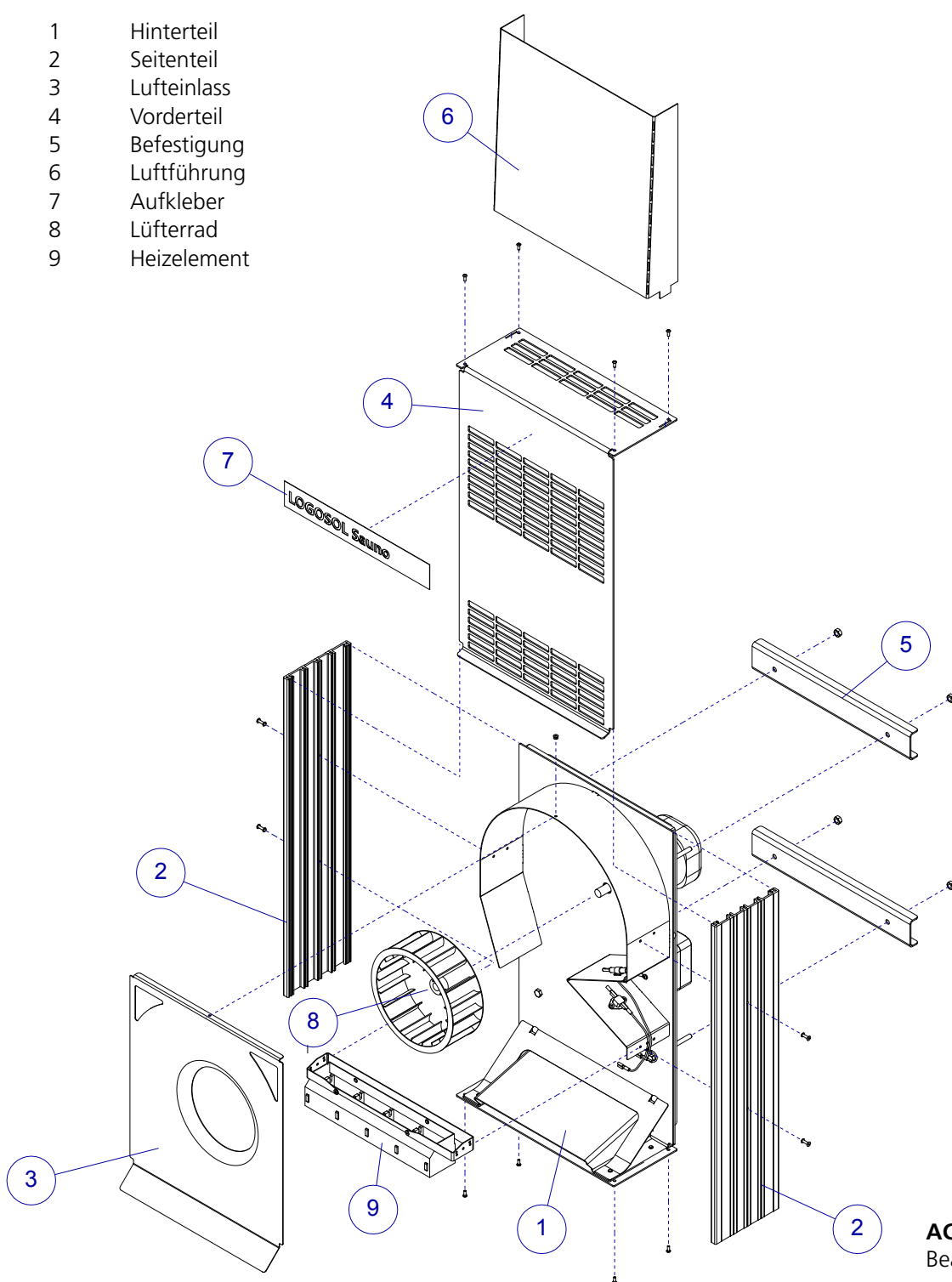
- Der Überhitzungsschutz des WDU hat ausgelöst.
- Umgebungsbedingungen, wie niedrige Außentemperatur, starker Wind und Regen können bewirken, dass die Trocknungsanlage die eingestellte Temperatur nicht erreicht.
- Die Ventile der Trockenkammer wurden zu weit geöffnet.

Der Luftstrom vom WDU kann mit der Klappe an der Rückseite des Geräts korrigiert werden. Das Auslassventil muss immer etwas weiter geöffnet sein als das Einlassventil. Die Trocknungsgeschwindigkeit ist davon abhängig, wie weit die Klappen geöffnet werden.

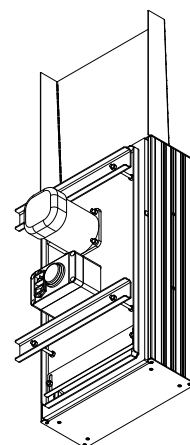


KOMPONENTEN: WDU HOLZTROCKNUNGSAGGREGAT EXPLOSIONSZEICHNUNG: A

- 1 Hinterteil
- 2 Seitenteil
- 3 Lufteinlass
- 4 Vorderteil
- 5 Befestigung
- 6 Luftführung
- 7 Aufkleber
- 8 Lüfterrad
- 9 Heizelement



Montierte Ansicht
(Vorderseite)

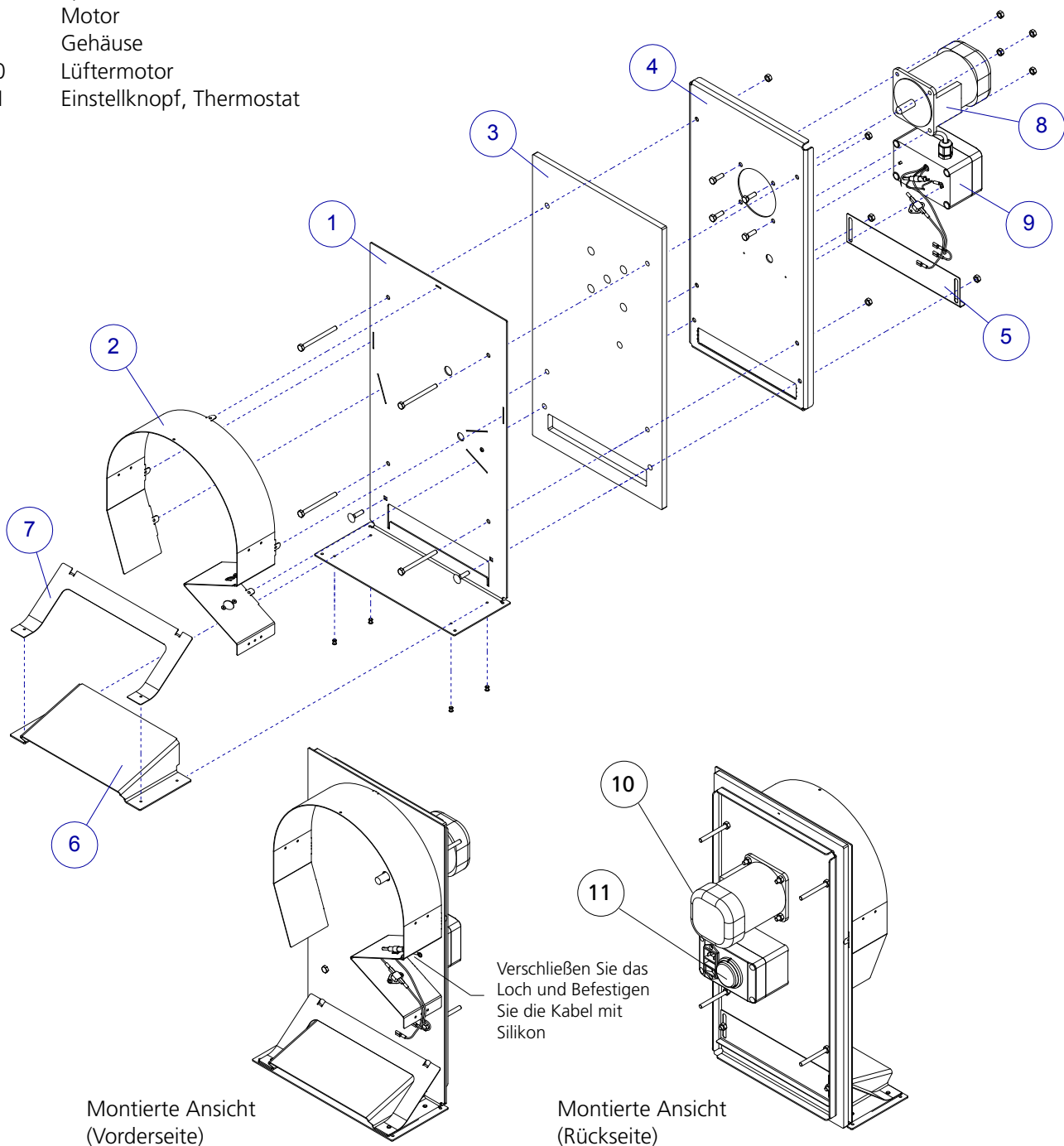


Montierte Ansicht
(Rückseite)

ACHTUNG!
Beachten Sie die Richtung auf Pos. 2 (die größte Entfernung zwischen Loch und Rand sollte nach oben gewendet sein).

KOMPONENTEN: WDU HOLZTROCKNUNGSAGGREGAT EXPLOSIONSZEICHNUNG: B

- 1 Rückenteil
- 2 Lüftergehäuse
- 3 Rückenteil aus Schaumstoff
- 4 Rückenteil, Motor
- 5 Luftplatte
- 6 Kanal
- 7 Spoiler
- 8 Motor
- 9 Gehäuse
- 10 Lüftermotor
- 11 Einstellknopf, Thermostat



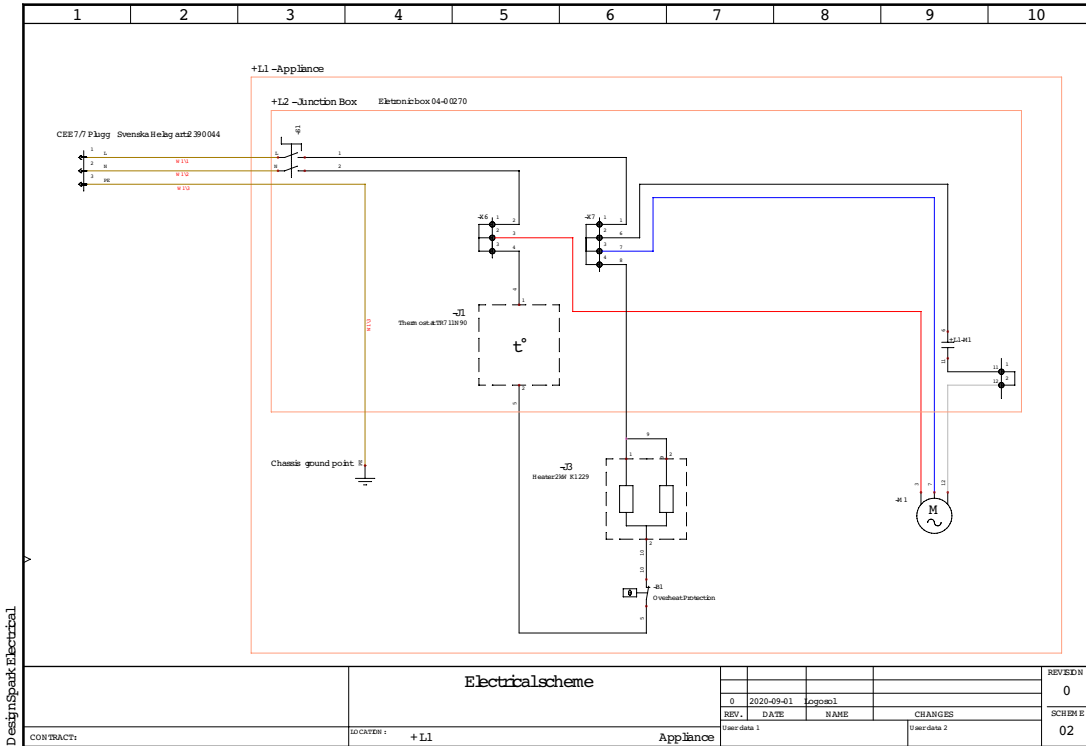
STROMSYSTEM



STROMSCHLAGGEFAHR.



Nur eine Elektrofachkraft darf die Elektrik öffnen.



Der Schaltplan ist in dem Schaltkasten des Aggregates zu finden.



HERSTELLER UND KONFORMITÄTSERKLÄRUNG

LOGOSOL AB,
Fiskaregatan 2
S-871 33 Härnösand
SWEDEN
Tfn +46 611 18285,

versichert hiermit, das dass **Logosol WDU Logosol WDU Holz Trocknungsaggregat**, Referenznummer: 6200-000-0000, in Übereinstimmung mit der:

Maschinenrichtlinie 2006/42 / EG, der EMV-Richtlinie 2004/108 /EU und der Niederspannungsrichtlinie 2006/95/EG

hergestellt wurden.

Mattias Byström, Product Manager, is responsible for technical documentation.

Härnösand 2020-09-24
Geschäftsführer Mattias Byström

KOMPLETTE HOLZTROCKNUNGSANLAGE!

Es war noch nie so einfach, perfekt getrocknetes Schreinerholz zu erhalten

In einer Schreinerei wird meistens trockenes Holz benötigt. Bei Holzleisten, Möbeln, Fußböden oder Fenster ist trockenes Holz besonders wichtig. Im Idealfall sollte die Feuchte unter zehn Prozent liegen und das Holz keine Risse haben. Mit traditioneller Lufttrocknung ist das oft schwer zu erreichen. Mit einer eigenen Trockenkammer erhältst Du perfektes, wertvolles und trockenes Holz in wenigen Wochen.

Empfohlene Feuchtigkeitsquoten für Holz:

Für Möbelbau	6-10 %
Schreiner trocken	10-15 %
Zum Leimen	14 %
Zum Hobeln	15-19 %
Luftgetrocknet	15-23 %

Großes Interesse

- Auffällig ist das große Interesse an der Trockenkammer mit dem weiterentwickelten Saunoaggregat. Das System ist sehr einfach. Nie zuvor gab es eine Komplettlösung, bei der man innerhalb einer Stunde nach dem Aufbaubeginn mit dem Trocknungsprozess starten kann.

Vorteile mit WDU-Trocknungsaggregate

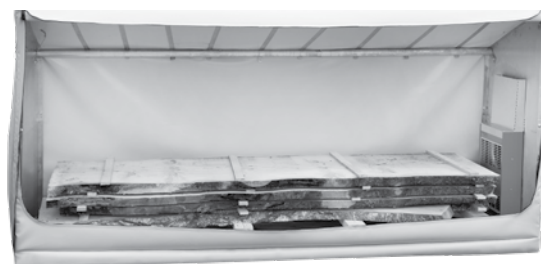
- ✓ Kraftvolle Lüfterleistung für optimale Zirkulation in der Trocknungskammer
- ✓ Integrierten Lufteinlass
- ✓ Gleichmäßiges und kontrolliertes Trocknungsergebnis
- ✓ Passt hervorragend zusammen mit der Trockenkammer von Logosol, die mit gradiertem Luftventil für die Regelung des Dampfauslass aus der Kammer sorgt.



**LOGOSOL WDU
Holztrocknungsaggregat**
Art.nr: 6200-000-0000

Vorteile Trockenkammer

- ✓ Das beladen der Kammer ist einfach Dank der großen Frontöffnung.
- ✓ Gleichmäßiges und kontrolliertes Trocknungsergebnis
- ✓ Perfektes wertvolles, getrocknetes Holz in nur wenigen Wochen.
- ✓ Schonende Trocknung für ein perfektes Ergebnis mit wenig Energieverbrauch. Weniger Trocknungsrisse und Deformationen im Vergleich zur Lufttrocknung.
- ✓ Die Trockenkammer wiegt nur 50 kg und kann somit einfach von zwei Personen bewegt werden.



LOGOSOL WDU Trocknungsaggregat inkl. Kammer
Art.nr: 6200-555-0000



LOGOSOL TROCKNUNGS-APP

In 2020 wird Logosol eine App zur Holztrocknung auf dem Markt bringen. Durch Eingabe von wenigen Werten, wie zum Beispiel Holzart, Stärke, Volumen und Außentemperatur, wird die App Instruktionen wie das Sauno-System eingestellt werden soll und eine Prognose wann das Holz die gewünschte Holzfeuchte erreicht hat, anzeigen.

Die App ist einfach zu bedienen und macht Dich sofort zum Trocknungsexperte.



LOGOSOL DEUTSCHLAND

Mackstrasse 12, DE-88348 Bad Saulgau

Tfn +49 (0)7581 48039-0 | Fax +49 (0)7581 48039-20

info@logosol.de | www.logosol.de