

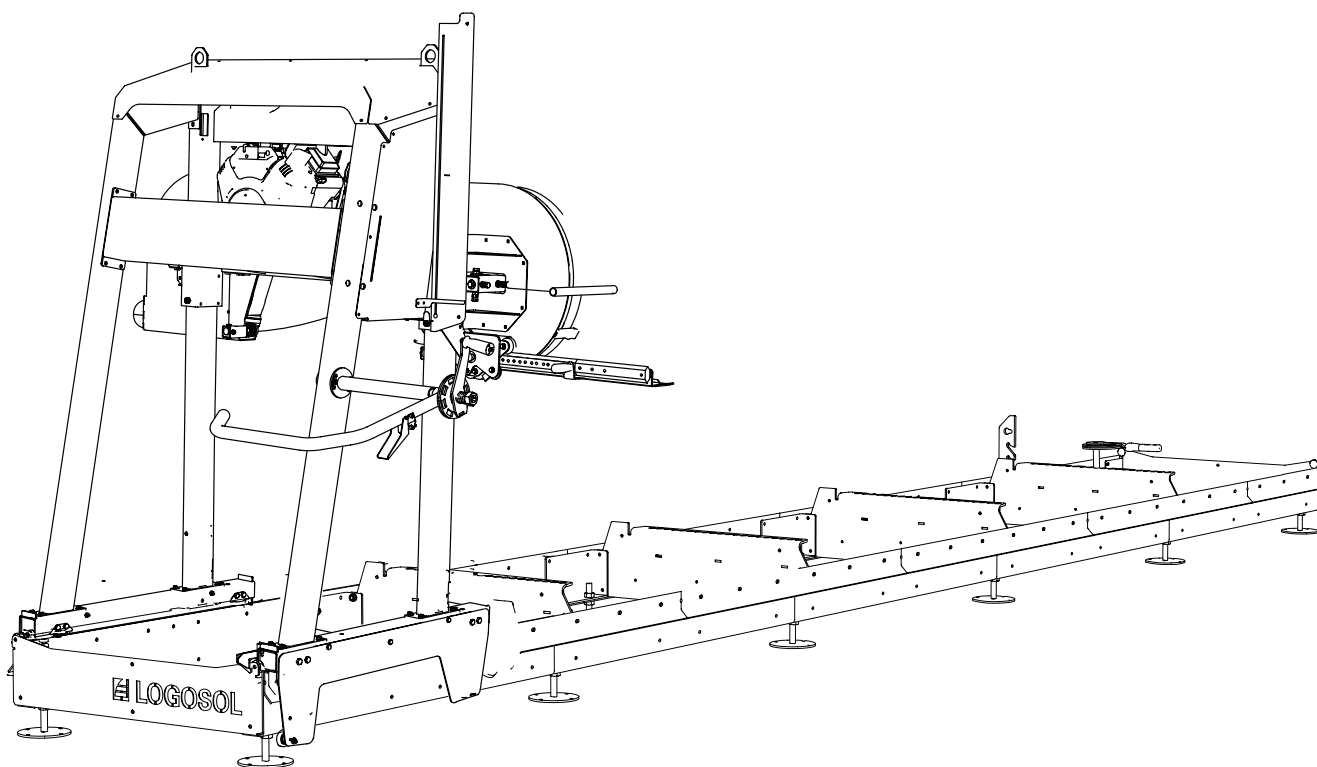
 LOGOSOL

# KÄYTTÖOHJE

ALKUPERÄINEN KÄYTTÖOHJE.

Tuotenro: 0458-395-5404

REV: 6



## LOGOSOL B751 G2 VANNESAHALAITOS



Lue käyttöohje ennen sahauslaitteiston käyttöä huolellisesti läpi niin, että ymmärrät sen sisällön.



Tämä käyttöohje sisältää tärkeitä turvallisuusohjeita.



**VAROITUS!** Virheellinen käyttö voi johtaa käyttäjän tai muiden henkilöiden vakaviin henkilövahinkoihin tai kuolemaan.

FI

## KIITOS, ETTÄ VALITSIT LOGOSOL-KONEEN!

**T**ervetuloa! Olemme iloisia siitä, että osoitat meitä kohtaan luottamusta ostamalla tämän sahalaitoksen, ja tulemme tekemään kaikkemme täyttääksemme odotuksesi.

Logosol on valmistanut sahalaitoksia vuodesta 1989 ja on sen jälkeen toimittanut noin 50.000 laitetta tyytyväisille asiakkaille ympäri maailman.

Olemme tarkkoja sekä turvallisuudestasi että siitä, että saavutat vannesahalla parhaat mahdolliset tulokset. Suosittelemme siksi, että luet tämän käyttöohjeen kaikessa rauhassa, ennen kuin aloitat sahaamisen. Kone itsessään muodostaa vain osan tuotteen arvosta. Merkittävä arvo on myös niillä tiedoilla ja taidoilla, joista kerromme käyttöohjeissa. Olisi harmillista, jos niitä ei käytettäisi hyödyksi.

Toivotamme sinulle paljon iloa uuden koneesi myötä.



**Bengt-Olov Byström**

Perustaja ja hallituksen puheenjohtaja,  
Logosol, Härnösand, Ruotsi



LOGOSOL tekee jatkuvaa kehitystyötä.  
Sen vuoksi pidätämme oikeuden muuttaa  
tuotteitamme rakennetta ja muotoilua.  
Asiakirja: LOGOSOL B751 Käyttöohje  
Kuva: Martin Söderberg  
Viimeisin tarkastus: Helmikuu 2020  
Tuotenro käyttöohje, FI: 0458-395-5404  
© 2017 LOGOSOL, Härnösand Sweden

# SISÄLLYSLUETTELO

Yleistä	4
Vannesahalaitoksen kuvaus	5
Sisältyvät osat	6
Turvallisuusohjeet	8
Käyttö	10
Purun käsittely	12
Käynnistys/pysäytys	13
Työskentelyohjeet	14
Kunnossapito-ohjeet	19
Vianmääritys	24
Tekniset tiedot	25
Asennus: kisko	26
Säätö: kisko	34
Loppuasennus: kisko	38
Sahauspää	41
Loppuasennus: sahakelkka	45
Loppuasennus: sahakelkka – Briggs 13 hv	48
Loppuasennus: sahakelkka – Briggs 18 hv	56
Loppuasennus: sahakelkka – sähkömoottori	66
Säätöjärjestys	72
Muut säädöt	80
Sahan toiminnot	86
Kytkentäkaavio	91
Koneen vaatimustenmukaisuusvakuutus	92

## YLEISTÄ

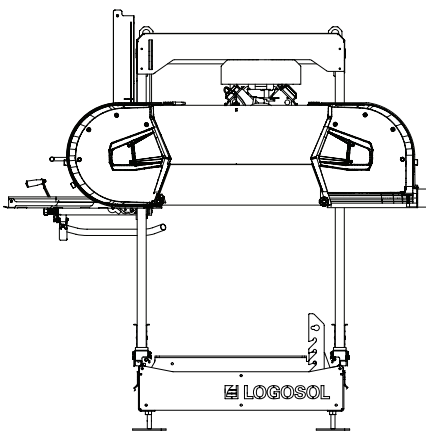
Tätä käyttöohjetta, moottorin ohjekirjaa, vannesahalaitoksen asennusohjetta ja lisävarusteita koskevia ohjeita on pidettävä vannesahalaitokseen kuuluvina osina, ja niitä on aina säilytettävä yhdessä vannesahalaitoksen kanssa. Niiden on myös seurattava mukana laitteen mahdollisen myynnin yhteydessä.

Vastuu vannesahalaitoksen oikeasta asennuksesta, käyttöönotosta ja turvallisesta käytöstä on sillä, joka on sen asentanut ja käyttää sitä.

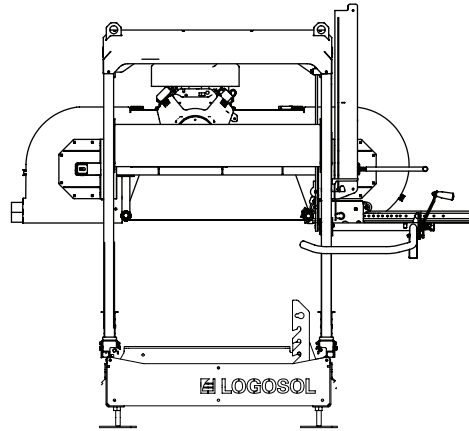
## VANNESAHALAITOKSEN KUVAUS

### B751

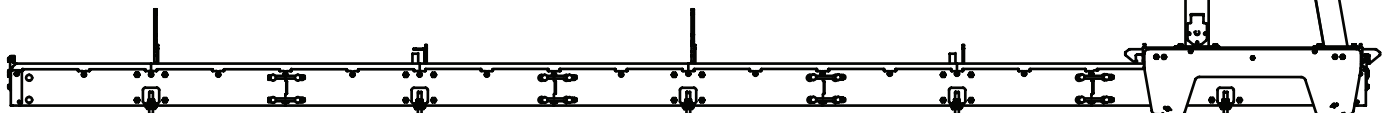
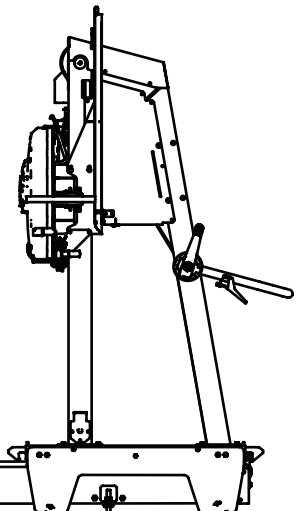
Etupuoli



Takapuoli



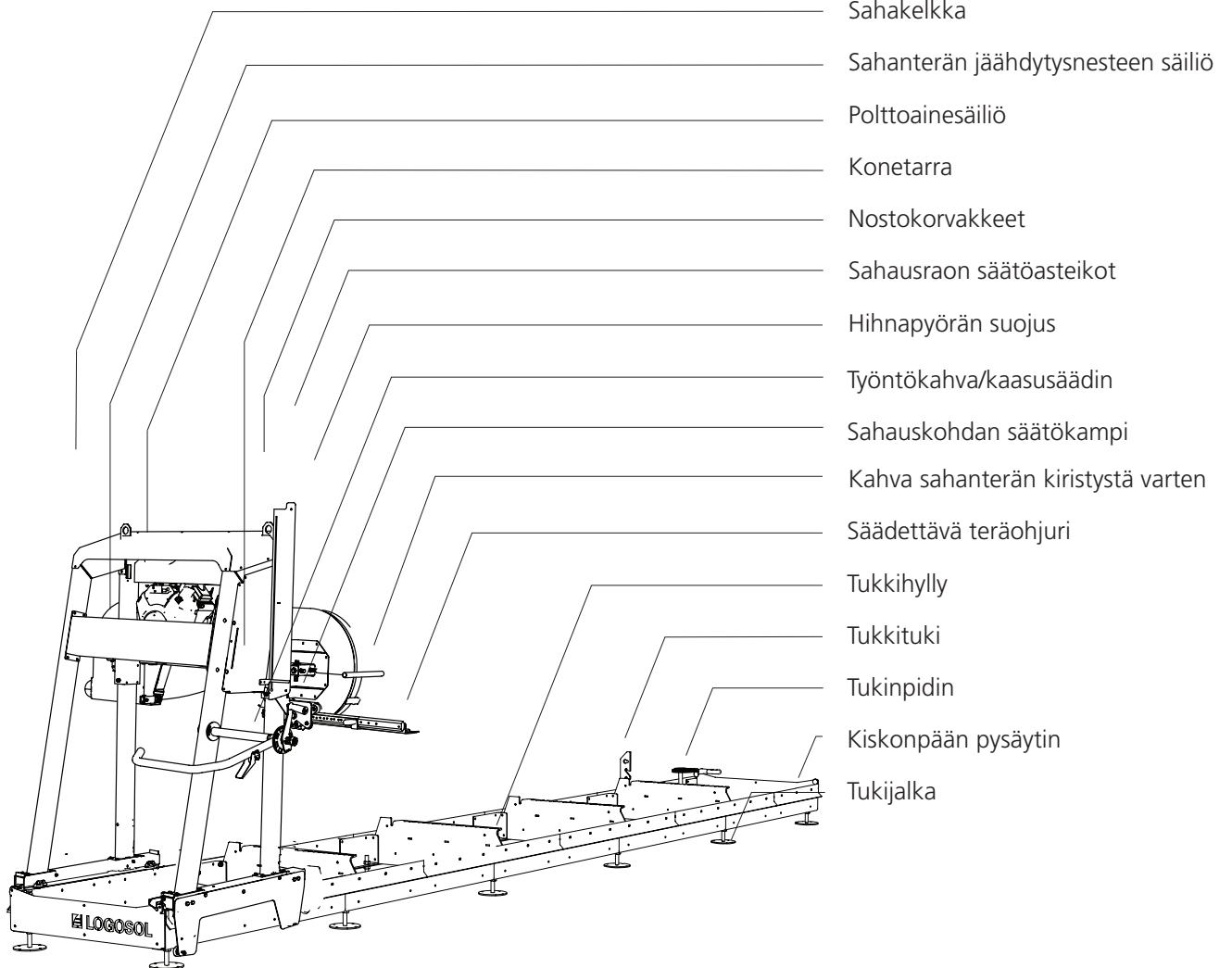
Sivu



# VANNESAHALAITOKSEN KUVAUS

Tämä vannesahalaitos on suunniteltu oksattomien tukkien ja puutavaran sahaukseen.

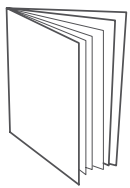
## LOGOSOL B751



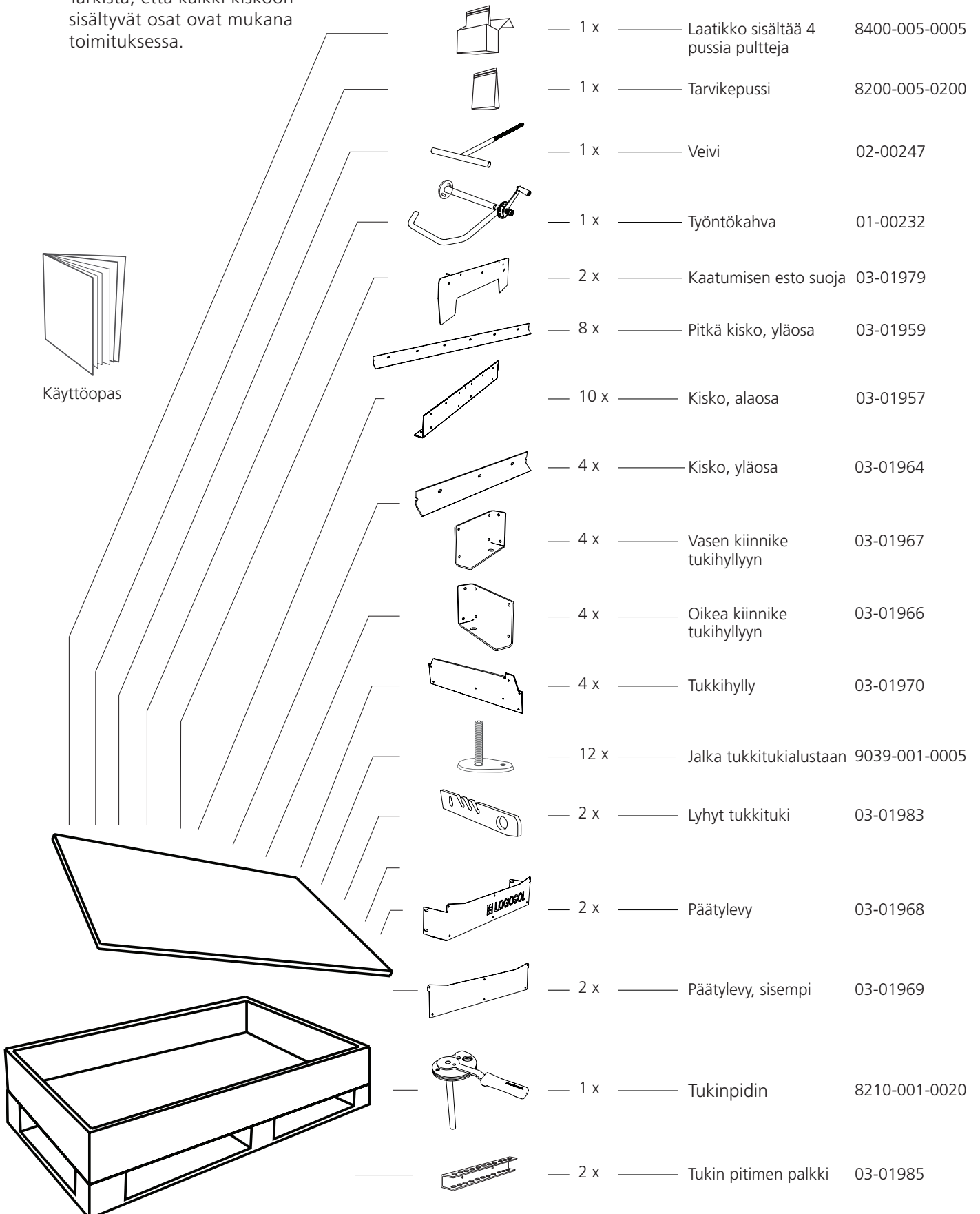
## SISÄLTYVÄT OSAT

Päivämäärä: \_\_\_\_\_ Tarkastaja: \_\_\_\_\_

Tarkista, että kaikki kiskoon sisältyvät osat ovat mukana toimituksessa.




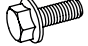


Käyttöopas



# SISÄLTYVÄT OSAT





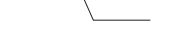
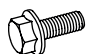


Ruuvipussi 1  
8200-005-0010

		— 104 x —	Laipparuuvi M8x20	9018-346-1800
		— 112 x —	Tensilock-mutteri M8	9214-352-0008




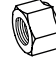

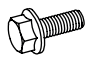




Ruuvipussi 2  
8200-005-0020

		— 6 x —	Tasoaluslevy M8	9219-021-0180
		— 4 x —	Laipparuuvi M8x25	9018-346-0825
		— 12 x —	Laipparuuvi M8x12	9018-346-0812




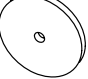



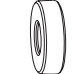


Ruuvipussi 3  
8200-005-0030

		— 4 x —	Tasoaluslevy M6	9219-021-0180
		— 24 x —	Kuusiomutteri M16	9210-260-1600
		— 4 x —	Laipparuuvi M8x30	9018-346-0825
		— 4 x —	Kuusiomutteri M8	9210-260-1100



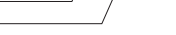
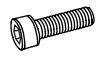

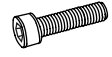




Tarvikepussi  
8200-005-0200

		— 6 x —	Välikehokki M8x11	9291-020-0005
		— 2 x —	Aluslevy	03-01464
		— 4 x —	Iskunvaimennin	9826-015-0002
		— 2 x —	Epäkeskokahva	03-01465
		— 4 x —	Pyörä, tukipyörä	9029-011-0001



Ruuvipussi 4

		— 4 x —	Tasoaluslevy M6	9219-021-0180
		— 1 x —	Kuusiokoloruuvi M6x20	9045-319
		— 2 x —	Kuusiokoloruuvi M6x30	9045-323
		— 6 x —	Laipparuuvi M8x16	9018-346-0816

## TURVALLISUUSOHJEET

Varmista, että kaikki varoitus- ja tietotarrat ovat paikoillaan, puhtaita ja luettavissa. Vaurioituneet tarrat on välittömästi korvattava uusilla.

### SYMBOLIEN SELITYKSET



**VAROITUS!** Tämä symboli osoittaa, että käyttäjän on oltava erityisen tarkka, ja sitä seuraa aina kyseistä riskiä koskeva tieto.



**KEHOTUS.** Tätä symbolia seuraa kehoitus. Ole erityisen tarkkana, kun tämä symboli näkyy ohjekirjan tekstissä.



Oman ja muiden turvallisuuden vuoksi, älä käytä vannesahalaitosta tai käsittele vannesahan teriä, ennen kuin olet lukenut ja ymmärtänyt tämän käyttöohjeen sisällön kokonaisuudessaan.



**VAROITUS!** Leikkaava työkalu: Koneen varomaton käyttö voi johtaa hengenvaarallisiin henkilövahinkoihin. Vannesahan terä on äärimmäisen terävä ja vaarallinen.



Käytä aina (luokan 1) suojakäsineitä, kun työskentelet vannesahalla tai käsittelet vannesahan teriä. Vannesahan terien käsittelyyn liittyy viiltohaavojen saamisen riski. Sahanterät ja moottorin osat voivat olla kuumia sahauksen jälkeen.



Käytä aina koneella työskennellessäsi hyväksytyjä kuulosuojaimia. Lyhytkin altistuminen melulle voi vaurioittaa kuuloa. Käytä aina tiivisti sulkeutuvia suojalaseja työskennellessäsi koneella tai käsitellessäsi vannesahan teriä. Myös kasvosuojaimen käyttö voi joissakin tapauksissa olla perusteltua. Tämä tulee kysymykseen lähinnä, jos sahaat kuivaa puutavaraa tai työskentelet sisätiloissa.



Käytä aina hyväksytyjä suojajalkineita, joissa on sahausuoja, teräskärki ja liukumaton pohja, kun työskentelet koneella tai käsittelet vannesahan teriä.



Käytä aina täyspitkiä suojahousuja työskennellessäsi koneella tai käsitellessäsi vannesahan teriä. Älä milloinkaan käytä löysiä vaatteita, kaulaliinoja, kaulakoruja tai vastaavia, jotka voivat tarttua koneeseen työskentelyn aikana. Sido pitkät hiukset kiinni, ennen kuin aloitat työskentelyn vannesahalla.



# TURVALLISUUSOHJEET

## VANNESAHAN TURVAVARUSTEET



**VAROITUS!** Älä milloinkaan käytä konetta yhdessä viallisten turvavarusteiden kanssa.



Turvavarusteet on tarkastettava ja pidettävä kunnossa.

Tässä selvitys vannesahan turvatoiminnoista ja niiden toiminnasta.

### Hihnapyörän suojuksen lukitus

Yksi hihnapyörän suojusten saranoista on varustettu turvakytkimellä. Konetta ei voi käyttää ilman että nämä suojuukset ovat suljettuina..

### Kiskonpään pysäytin

Mekaaniset pysäyttimet estävät sahakelkkaa pyörimästä pois kiskoilta kiskojen päässä.

## KÄYTTÄJÄ



**VAROITUS!** Koneen käytön yhteydessä on käytettävä hyväksyttyä henkilökohtaista turvavarustusta.



Alle 18-vuotiaat eivät saa käyttää vannesahalaitosta tai käsitellä vannesahan teriä.



Älä koskaan käytä konetta tai käsittele vannesahan teriä, jos olet väsynyt, jos olet nauttinut alkoholia tai jos käytät lääkkeitä, jotka voivat vaikuttaa näköösi, arvostelukykyysi tai vartalonhallintaasi.

## SIJOITUSPAIKKA



**VAROITUS!** Älä milloinkaan käytä polttomoottorilla varustettua vannesahalaitosta suljetussa tai huonosti tuuletetussa tilassa. Se voi aiheuttaa kuoleman tukehtumalla tai hiilimonoksidimyrkytyksen seurauksena.



Mikäli kunnollista työskentelyvalaistusta ei ole saatavilla, käytä vannesahalaitosta tai käsittele vannesahan teriä vain täydessä päivänvalossa.



Pidä rojut, lemmikkieläimet, lapset, esteet tai muut käyttäjää haittaavat esineet poissa työskentelypaikalta.



Valitse laitoksen sijoituspaikka niin, että pohja on tiivis ja tasainen ja että tilaa on riittävästi vannesahalaitokselle, tukkipinoille ja puutavaralle. Mikäli mahdollista, sijoita vannesahalaitos niin, että sahauspöly lentää pois käyttäjän kohdalta. Aseta vannesahalaitos tasaiselle alustalle, jossa on vähintään 5 m esteetöntä tilaa koneen ympärillä. Jos vannesahalaitos asennetaan paikalleen kiinteästi, on suositeltavaa tukea kisko jokaisen poikkitangon kohdalta sementtiharkoilla tai puupalkeilla (15 cm x 15 cm).



Pidä aina ABC-tyyppistä käsिसammutinta (vähintään 3 kg) työskentelypaikalla helposti saatavilla.



Pidä aina täydellinen ensiapupakkaus käsillä työskentelypaikalla.

## KÄYTTÖ

### VANNESAHALAITOKSEN KÄYTTÖ

-  **VAROITUS!** Leikkaava työkalu: Seiso aina konetta käyttäessäsi sahakelkan takana ja pidä kummatkin kädet kahvoilla. Älä milloinkaan seiso sahakelkan tai vannesahan terän edessä. Älä milloinkaan vedä sahakelkkaa oksakohdan läpi.
-  **VAROITUS!** Puristumisvaara ja pyöriä osia: Jo vähäininkin sahauspään vapaakytkentämekanismiin kohdistuva voima voi saada sahauspään putoamaan kontrolloimattomasti ja saattaa kammen pyörimään nopeasti, mikä voi johtaa henkilövahinkoihin.
-  **VAROITUS!** Älä koskaan muuta tämän koneen rakennetta niin, ettei se enää vastaa alkuperäiskokoonpanoa. Älä käytä konetta, jos sitä on muutettu. Älä koskaan käytä muita kuin tässä käyttöohjeessa suositeltuja lisävarusteita.
-  **VAROITUS!** Vannesahan terän rikkoutuminen voi aiheuttaa terän osien sinkoutumisen ulos purujen ulostuloaukosta suurella nopeudella.
-  Valvo, ettei kukaan ole vannesahalaitoksen purujen ulostuloaukon puolella työskentelyn aikana. Vannesahan terän rikkoutumisen riski kasvaa, jos terää ei ole oikein asennettu tai huollettu.
-  Vannesahan terät ja sahalaitoksen muoviosat kestävät pakkasta -25 °C:seen saakka. Älä käytä vannesahalaitosta, kun lämpötila on alhaisempi kuin -25 °C.
-  Varmista, että kone on asennettu oikein mukana seuraavien asennusohjeiden mukaisesti ja että sitä on huollettu oikein näitä ohjeita noudattaen.
-  Älä milloinkaan työskentele yksin. Varmista aina, että kuuloetäisyydellä on joku aikuinen henkilö siltä varalta, että on tarpeen kutsua apua.
-  Vältä oleskelua tukkipinon ja vannesahalaitoksen välissä, Seiso aina tukkipinon sivulla, kun käsittelet tukkeja. Älä koskaan seiso paikassa, jossa on riski jäädä putoavan tukin alle.
- Vaara-alue:**
  -  Vähimmäisturvaetäisyys vannesahalaitoksen ympärillä on esitetty kuvassa 1. Huomaa, että turvaetäisyys vannesahalaitoksen vasemmalla puolella on 15 m, sillä on olemassa riski, että terän osia lentää ulos purun ulostuloaukosta terän murruttua. Muilla sivuilla turvaetäisyys on 5 m. [Kuva 1]
  -  **VAROITUS!** Pidä kädet, käsivarret, jalat ja muut vartalon osat riittävän matkan päässä vannesahan terästä, kaapeleista ja muista liikkuvista osista.
  -  **VAROITUS!** Vaara joutua sahakelkan yliajamaksi.
  -  Kun työskentelet sahakelkan kanssa, käytä aina pysäköintilukitusta.
  -  **VAROITUS!** Kompastumisriski kiskolla ja poikkitangoilla.
  -  Älä milloinkaan oikaise kiskon yli. Ripusta sähkökaapelit niin, että ne eivät vaurioidu tai aiheuta kompastumisriskiä.
  -  **VAROITUS!** Älä milloinkaan käytä polttomoottoria suljetuissa tiloissa. Huolehdi kunnollisesta tuuletuksesta. Pakokaasut sisältävät haitallisia aineita, jotka voivat aiheuttaa hengenvaaran.
  -  **VAROITUS!** Puristumisvaara sahalaitoksen ja tukin väliin syöttövaiheessa.
  -  Tukkipinot on aina kiinnitettävä esimerkiksi sitomalla tukkien ympärille luotettava kiinnityshihna (katso kohta *Työskentelyohjeet*).
  -  Älä koskaan kiipeä kiskon tai tukkialustan poikkitangon päälle.

# KÄYTTÖ

## Ennen jokaista käyttöä:

Tarkista, että

- käyttäjä käyttää vaadittuja henkilösuojaimia
- vaadittava kunnossapito on tehty
- vannesahan terä on pysähtyneenä paikallaan, kun moottori käy tyhjäkäynnillä
- kone seisoo tukevasti paikallaan ja kisko on tuettu koko matkaltaan
- sahakelkan putoamissuojapyörä ja kiskonpäiden pysäytinkappaleet ovat paikoillaan
- kaikki vannesahalaitoksen osat ovat kiinnitettyinä ja toimintakykyisiä
- kaikki koneen suojavarusteet ovat paikoillaan ja toimivat
- sahanterä on oikein asennettu ja liikkuu vapaasti ja oikeaan suuntaan.

## Ennen jokaista sahauskertaa:

Tarkista, että

- muita henkilöitä tai kotieläimiä ei oleskele koneen vaara-alueella
- työskentelypaikalla ei ole esteitä, jotka voivat aiheuttaa kompastumisriskin tai jotka häiritsevät työskentelyä
- sahanterä liikkuu vapaasti koskettamatta työstettävän kappaleen tukkitukia ja tukinpitimiä
- kiskolla ei ole rojua, likaa tai vastaavaa
- työstettävä kappale on kiinnitetty kunnolla
- säädettävä teränsuojus on asetettu oikein työstettävän kappaleen suurimman leveyden mukaisesti.

## Käytön aikana:



**VAROITUS!** Palovammavaara. Moottori ja sen äänenvaimennin ovat hyvin kuumia sekä käytön aikana että jonkin aikaa käytön jälkeen. Tämä koskee myös tilanteita moottorin käydessä tyhjäkäynnillä.



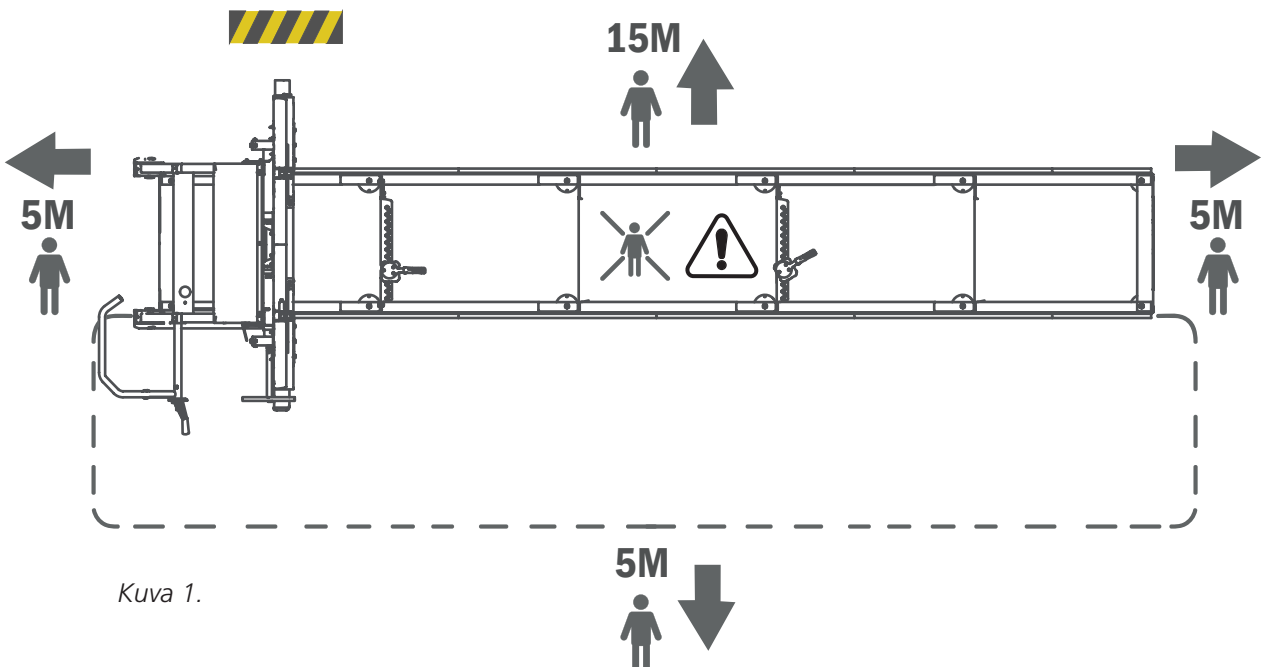
**VAROITUS!** Tulipalovaara! Bensiini ja bensiinihöyryt ovat hyvin tulenarkoja. Ota huomioon tulipalo-, räjähdys- ja sisäänhengitysrisikit.



Moottorin on oltava sammutettuna ja sen on pitänyt saada jäähtyä 10 minuutin ajan ennen polttoaineen täyttämistä.



Sammuta aina polttomoottori työskentelypaikalta poistuttaessa, vaikka poistuminen olisi tilapäistä sahatun puutavaran käsittelemiseksi tai kunnossapitotoimenpiteiden tekemiseksi.



Kuva 1.

## KÄYTTÖ

### SÄILYTYS

Lyhyenkin käyttökatkoksen aikana vannesahan terä on irrotettava koneesta ja säilytettävä lasten ja muiden henkilöiden ulottumattomissa.

#### Pitkäaikaisessa säilytyksessä:

- polttoainetankki ja jäähdytysnesteen säiliö on tyhjennettävä,
- sahanterä otettava pois koneesta,
- polttoainehana suljettava,
- sahakelkka lukittava paikalleen.

Säilytä vannesahalaitosta lasten ja muiden henkilöiden ulottumattomissa, mieluiten lukitussa tilassa.

- ! Jokaisen työskentelykerran jälkeen terä on löysättävä vannesahan terien kulumisen vähentämiseksi.

### KUNNOSSAPITO

- ! **VAROITUS!** Vakavan henkilövahingon vaara.

- ! Ennen koneelle tehtäviä huolto- ja kunnossapitotoimenpiteitä: käännä sytytyskahva OFF-asentoon ja sulje bensiinihana.

- ! **VAROITUS!** Palovammavaara. Moottori ja sen äänenvaimennin ovat hyvin kuumia sekä käytön aikana että pysäyttämisen jälkeen.

- ! Anna moottorin ja äänenvaimentimen jäähtyä ennen koneelle tehtäviä huolto- tai kunnossapitotoimenpiteitä.

## PURUN KÄSITTELY

Jos sahaa käytetään ulkona, sitä voidaan käyttää ilman puruimuria.

- ! Huolehdi siitä, että poistat koneen ympärille kerääntyneet purut säännöllisesti pois esimerkiksi lapiolla. Jos puruimuri on tarpeen, sen kapasiteetin on oltava vähintään 800m<sup>3</sup>/h.

### VANNESAHALAITOKSEN SIIRTÄMINEN

- ! **VAROITUS!** Puristumisvaara.

- ! Huolehdi, että ihmiset ja eläimet ovat konetta ympäröivän 5 metrin vaara-alueen ulkopuolella, kun nostat tai siirrät koneen osia. Kiinnitä lasti kuljetuksen ajaksi.

- ! Sahakelkkaa ja kisko-osaa ei saa nostaa tai siirtää yhdessä, vaan kuljetuksen on tapahduttava kahdessa osassa.

**Sahakelkan nostaminen:** Irrota sahakelkan putoamissuojapyörät, yksi kummallakin puolella, jo nosta sen jälkeen turvallisilla nostovälineillä sahakelkkaa nostokorvakkeista, jotka sijaitsevat kelkan ylimmässä osassa. Paino, katso kohdasta *Tekniset tiedot*.

**Kisko-osan nostaminen:** Käytä lavahaarukoita tai haarukkatrukkia ja nosta kiskon alapuolelta. Aseta puut suojaavaksi kerrokseksi haarukoiden päälle ennen nostoa. Varmista, että kisko-osa on hyvässä tasapainossa ja kiinnitä lasti lavahaarukoihin ennen kuljetusta. Paino, katso kohta *Tekniset tiedot*.

### TANKKAUS

- ! **VAROITUS!** Palovammavaara. Bensiini on erittäin helposti syttyvä neste.

- ! Ennen kuin tankkaat koneen moottorin, odota, kunnes moottori on jäähtynyt: käännä sytytyskahva OFF-asentoon ja sulje bensiinihana. Tankkaus: suorita tankkaus sahauspään ollessa se alimmassa asennossaan ja sahakelkan ollessa lukittuna jommassa kummassa kiskon päässä. Käytä suppiloa ja pyri välttämään läikkymistä.

- ! Imuletku: Jos sahalaitokseen liitetään imuletku, siinä on oltava kierre, joka voidaan maadoittaa.

# KÄYNNISTYS- JA PYSÄYTYSOHJEET — BENSIINIKÄYTTÖINEN

## KÄYNNISTYS

1. Avaa bensiinhana siirtämällä liukusäädin oikealle asentoon "ON".
2. Kylmän moottorin käynnistämiseksi siirrä kuristimen säädin suljettu-asentoon (säädin vasemmalla). Moottorin ollessa lämmin kuristimen säädin jätetään auki-asentoon (säädin oikealla).
3. Kierrä virtalukko asentoon "ON".
4. Vedä varovasti käynnistyskahvasta, kunnes tunnet vastuksen, ja vedä sen jälkeen voimakkaasti. Palauta käynnistyskahva varovasti paikalleen.
5. Anna kaasua painamalla kaasusäädin sisään ääriasentoonsa saakka. Tämä saa polttomoottorin nousemaan käyttökierroksille ja vannesahan terän pyörimään.
6. Jos kuristin on suljetussa asennossa, siirrä kytkintä asteittain avoimempaan suuntaan sitä mukaa kuin moottori lämpenee.

## PYSÄYTYS

Terän pyöriminen pysäytetään päästämällä työntökahvassa oleva kaasusäädin vapaaksi. Silloin sahanterä pysähtyy ja moottori menee tyhjäkäynnille. Sammuta tämän jälkeen moottori kiertämällä virtalukko asentoon "OFF" ja sulje sitten bensiinhana.

## HÄTÄPYSÄYTIN

Aktivoi hätäpysäytys painamalla hätäpysäytintä. Hätäpysäytin on palautettava toimintavalmiiksi sen jälkeen, kun sitä on käytetty.

## TYÖSKENTELYOHJEET

### TUKKIPINO

Älä tee tukkipinoista 1 metriä korkeampia.


Tukit, joissa on kiinnittyneenä maata, hiekkaa tai savea, lyhentävät merkittävästi sahanterän elinikää ja lisäävät terän murtumisriskiä. Vältä vetämästä tukkeja maata pitkin ja yritä pitää tukit mahdollisimman puhtaina.

Voi myös olla järkevää jakaa eri puulajien tukit eri pinoihin.


### TUKKITASO

Tukkeja voidaan lastata vannesahalaitoksen kummaltakin sivulta. Jos tukkipino sijaitsee käyttäjän puolella, tukkipino täytyy kiinnittää ennen jokaista sahausta.


Rakenna tukkitaso samalle korkeudelle kuin vannesahan poikkitangot. Jos tukkitaso sijoitetaan vannesahalaitoksen vasemmalle puolelle, tukkitason täytyy loppua 10 cm ennen vannesahalaitoksen vasenta reunaa. Jos tukkitaso sijoitetaan käyttäjän puolelle, tukkitason täytyy loppua n. 1 metrin päässä vannesahalaitoksesta, ja tukkitason ja sahalaitoksen välissä on käytettävä siirreltäviä luiskalautoja. Varmista, että tukkitason takasivulla on suuret kiilat, jotta tukit eivät voi pyöriä pois tukkitasolta.


 Varmista, että lähimpänä vannesahalaitosta olevat tukit on varmistettu niin, etteivät ne pääse vahingossa pyörähtämään vannesahalaitosta kohti sen ollessa käynnissä. [Katso kuva 2]

### TUKKIEN LASTAUS

 **VAROITUS!** Puristumisvaara tukin ja vannesahalaitoksen välissä.

 Seiso aina tukkitason sivulla, kun käsittelet tukkeja. [Katso kuva 3, alue A]

 Vältä oleskelua tukkitason/tukkipinon ja vannesahalaitoksen välissä. Tukkipinon täytyy olla aina varmistettuna, kun oleskelet alueella B [katso illustration 3].

 Tukit on pyöritettävä pois tukkitasolta. Älä laske niitä vannesahalaitoksen päälle.

### Kun lastaat tukkia:

1. Aseta sahakelkka takimmaiseen asentoonsa kiskolla (kotiasento).

2. Kun tukki lastataan käyttäjän puolelta, tukkituet on nostettava ylimpään asentoonsa. Kun tukki lastataan vannesahalaitoksen vasemmalta puolelta, tukkituet on siirrettävä kiskon vastakkaiselle puolelle (käyttäjän puolelle) ja asennettava ylimpään asentoonsa. Kun tukki on vakaasti kiskolla, tukkituet siirretään takaisin vannesahalaitoksen vasemmalle puolelle.

3. Jos tukkitasossa on irtoluiska, kiinnitä se niin, ettei tukkitason ja vannesahalaitoksen väliin jää rakoa.

4. Kytke tukkitason etummaisten tukkien lukitus irti.

5. Kieritä yksi tukki paikalle.

6. Varmista jälleen tukkipinon etummaiset tukit.

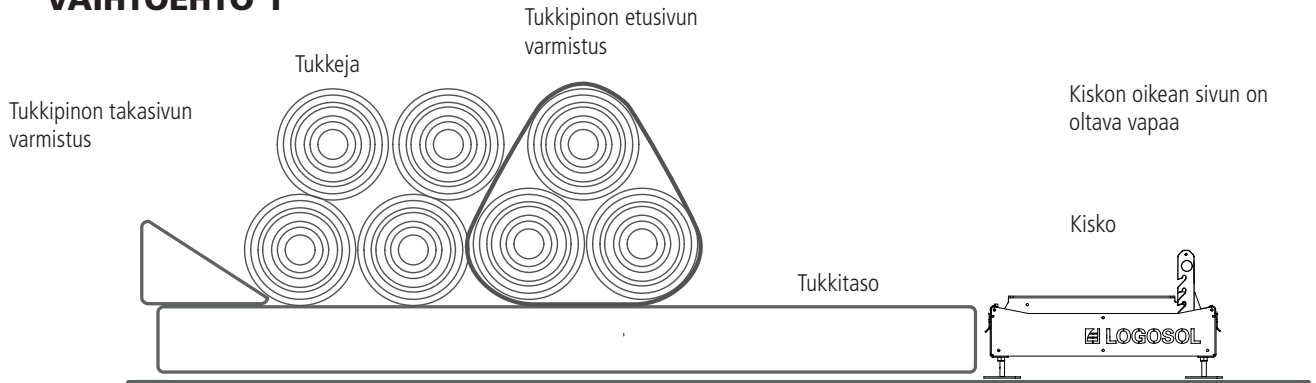
7. Kieritä varovasti tukkia vannesahalaitoksen tukkitukien päällä. Käytä tukinkäännintä. Keskitä tukki sivuttaissuunnassa tukkialustan poikkitangon yli.

8. Säädä tukkituet niin, että ne tukevat tukkia mutta eivät joudu kosketuksiin sahanterän kanssa. Lukitse tukkituet.

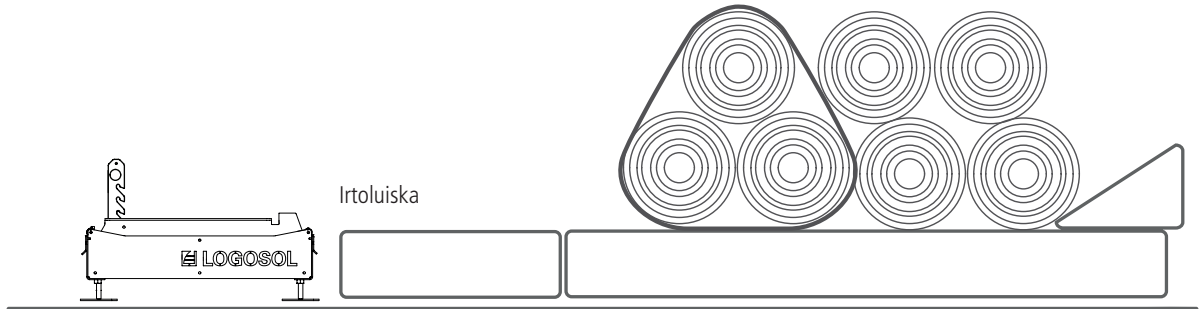
9. Säädä tukinpitimet niin, että ne asettuvat tukkitukien keskelle tukin vastakkaisella puolella. Säädä tukinpitimien korkeutta niin, että ne lukitsevat tukin. Varmista kuitenkin, että tukinpitimet eivät voi joutua kosketuksiin vannesahan terän kanssa.

# TYÖSKENTELYOHJEET

## VAIHTOEHTO 1

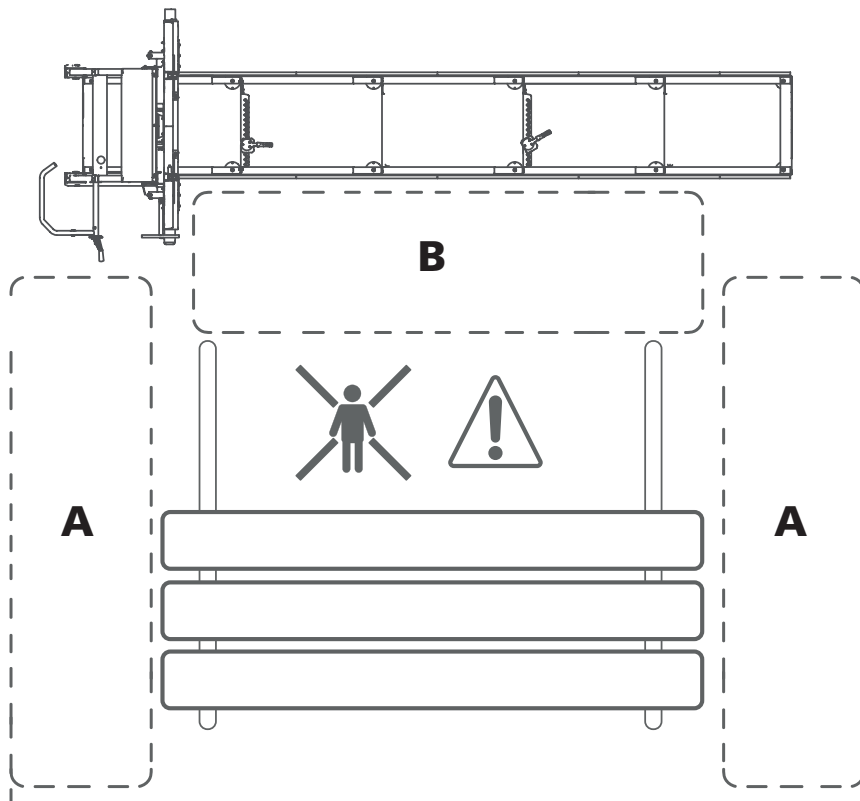


## VAIHTOEHTO 2



Kuva 2

Kuva 3



## TYÖSKENTELYOHJEET

### SAHAUSRAON SÄÄTÖ

Sahauspään sijaintia voidaan säätää portaittain sahausvyödyden säätämiseksi. B751 -vannesahalaitoksessa on vakiovarusteena 1", 1 1/2", 1 3/4" ja 2" asteikot sahausraon kompensoinnilla. Sahaussyödyden säätö tapahtuu sahauspään kammien avulla. Kierrä sitä alaspäin, kunnes valitun asteikon merkintä on osoittimen kohdalla.

### SAHAUS

**VAROITUS!** Leikkaava työkalu:

**!** Seiso aina konetta käyttäessäsi sahakelkan takana ja pidä kummatkin kädet työntökahvoilla. Älä koskaan seiso sahakelkan tai sahanterän edessä. Älä koskaan vedä sahakelkkaa taaksepäin leikkuun läpi.

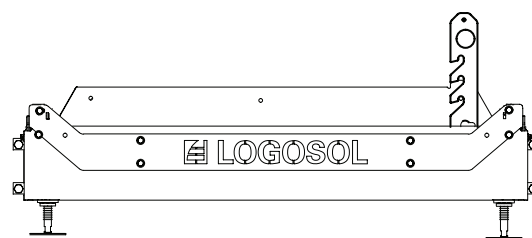
**VAROITUS!** Lue läpi kaikki turvallisuusohjeet, jotka esitetään *Turvallisuusohjeet*-osion kohdassa *Ennen jokaista sahauskertaa*, ja noudata niitä.

**1.** Suorita ennen sahalaitoksen käyttöä kaikki tarkastukset, jotka esitetään *Turvallisuusohjeet*-osion kohdassa *Ennen jokaista käyttöä*.

**2.** Nosta tukkitukia irrottamalla ne ja sijoittamalla ne halutulle korkeudelle.

**VAROITUS!** Puristumisvaara.

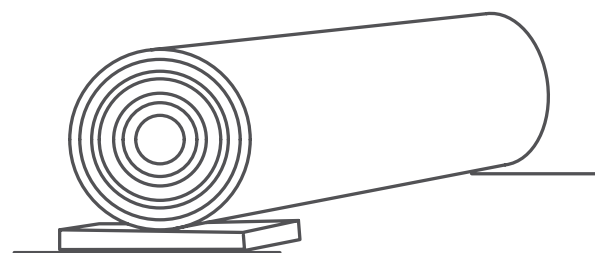
**!** Varo sormia tukkitukien laskeutuessa. Tarkista, että tukkituet on painettu kunnolla niiden kiinteisiin kiinnityspisteisiin.



**3.** Käytä tukinkäännin-lisävarustetta kierittäessäsi tukkia tukkialustalla. Keskitä tukki tukkialustalla ja kieritä sitä tukkitukia kohden. Tarkista tukin asento tukkialustalla. Jotta tukki voitaisiin sahata täysin läpi, ei sen pää saa olla viimeisen poikkitangon ulkopuolella.

**4.** Kieritä tukki asentoon, joka mahdollistaa parhaan sahaustuloksen.

**5.** Jos tukki kapenee selvästi päästä toiseen, tämä on kompensoitava parhaan mahdollisen sahaustuloksen saavuttamiseksi. Sahaus halutaan aina tehdä samansuuntaisesti tukin keskilinjan kanssa. Määritä tukin alustan poikkitangon ja tukin kapean pään välinen etäisyys.

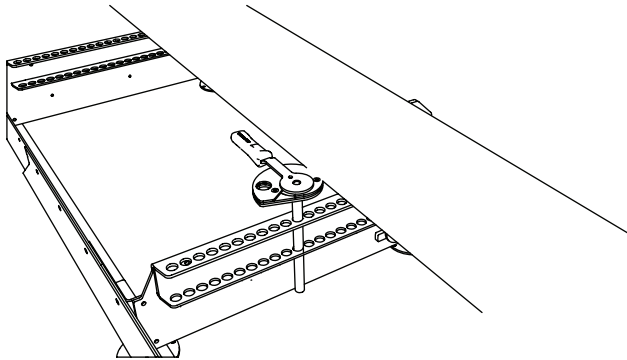


Välikkeen käyttö.



# TYÖSKENTELYOHJEET

**6.** Kiristä tukki tukevasti paikalleen tukinpitimen avulla. Säädä tukinpitimen korkeus, mutta älä aseta sitä liian korkealle, jotta sahanterä ei kosketa sitä.



*Tukinpidin. Suosittelemme käyttämään kahta tukinpidintä.*

**7.** Aseta sahauspään korkeus ensimmäistä sahausta varten leikkaussyvyyden säätökammen avulla. Kammen kiertäminen myötäpäivään nostaa sahauspäätä ja kiertäminen vastapäivään laskee sahauspäätä.

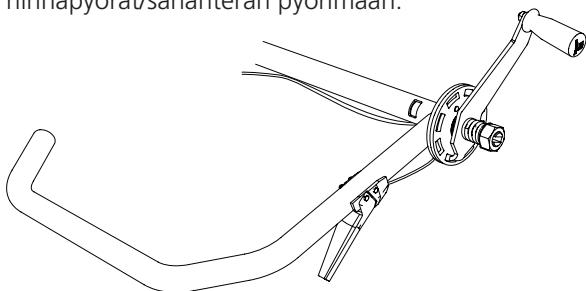
**8.** Tarkista, ettei sahanterä osu tukkitukiin ja tukinpitimiin.

**9.** Aseta säädettävä teränsuojus ottaen huomioon tukin levein osa.

**10.** Avaa sahanterän jäähdytyshana niin, että neste tippuu terän ohjausrullalle/sahanterälle.

**11.** Suorita ennen jokaista sahausta kaikki tarkistukset, jotka esitetään *Turvallisuusohjeet*-osion kohdassa *Ennen jokaista sahauskertaa*.

**12.** Asetu sahakelkan työntökahvan taakse ja käynnistä polttomoottori. Anna kaasua painamalla käyttövipu sisään ääriasentoonsa saakka. Tämä saa polttomoottorin nousemaan käyttökierroksille ja hihnapyörät/sahanterän pyörimään.



*Työntökahva ja käyttövipu.*

**13.** Pitämällä molemmat kädet työntökahvalla, työnnä sahakelkkaa varovasti eteenpäin, kunnes sahanterä alkaa sahata tukkia. Kun koko vannesahan terä on tukin sisällä, syöttönopeutta voidaan lisätä. Mukauta syöttönopeus sellaiseksi, että sahausraosta tulee suora ja tasainen. Vähennä syöttönopeutta ohitettaessa oksakohtia ja valitse pienempi syöttönopeus sahattaessa paksuja tukkeja ja kovia puulajeja. Vähennä syöttönopeutta myös, kun lähestyt tukin loppupäätä.

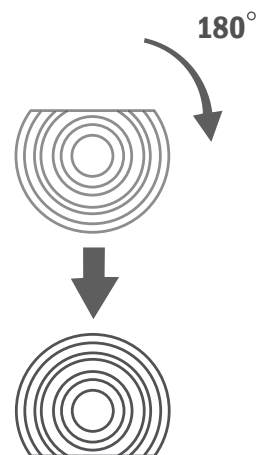
**14.** Heti, kun olet sahannut tukin läpi, vapauta käyttövipu ja anna sahanterän pysähtyä.

**15.** Poista sahattu osio tukin päältä.

**16.** Nosta sahauspäätä hieman ja siirrä sahakelkka käsin takaisin sen alkuasemaan.

**17.** Aseta seuraavan sahausksen korkeus. Käytä kampea ja lue arvot asteikoilta.

**18.** Käännä tukkia 180° niin, että juuri sahattu pinta on tukkialustaa vasten.

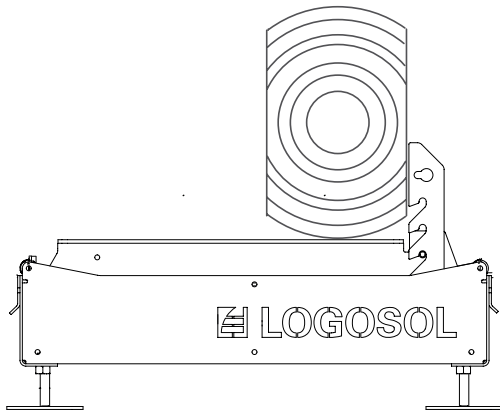


*Käännä tukkia 180° niin, että juuri sahattu pinta on tukkialustaa vasten.*

Laske tukkitukia ja tukinpitimiä alas niin, että ne eivät voi joutua kosketuksiin sahanterän kanssa, ja purista tukki kiinni. Saha, kunnes pelkka on halutun levyinen.

## TYÖSKENTELYOHJEET

Käännä tukkia 90° niin, että jokin juuri sahatuista pinnoista on tukkitukia vasten, ja purista tukki kiinni. Nyt voidaan tehdä kolmas sahaus ja saada valmiita lautoja. Laske tukkitukea asteittain ja sahaa pelkka kuoren osoittaessa alaspäin.



*Käännä tukkia 90° niin, että jokin juuri sahatuista pinnoista on tukkitukia vasten, ja purista tukki kiinni.*

**19.** Kun olet kääntänyt tukin viimeisen kerran viimeisten lautojen sahaamiseksi, sinun täytyy laskea oikea aloituskohta, jotta viimeinen lauta voidaan sahata halutusti. Tee tarkistus laskemalla sahanterä alas niin, että se lepää tukkia vasten. Sen jälkeen voit lukea absoluuttiselta asteikolta, kuinka paljon puuta sahanterän alla on vielä jäljellä. Aseta sahauspää halutulle korkeudelle.

**VINKKI:** Helpoin tapa on kääntää pelkka vasta sitten, kun materiaalia on jäljellä yhdelle 2" laudalle. Tällöin laskemista ei tarvita.

### SAHATUN PUUTAVARAN KÄSITTELY

Kun pelkasta sahataan lautoja, laudat voidaan joko nostaa pelkasta heti pois tai jättää ne siihen ja sahata useita lautoja ennen puutavaran käsittelyä.

Kun laudat nostetaan kiskolta, varmista, että sahauspää on lukittuna kiskon jommassa kummassa päässä. Siirrä sahattu puutavara sen jälkeen varastointipaikkaan. Aseta lautakerrosten väliin välirimoja kuivumisen helpottamiseksi.

# KUNNOSSAPITO

## KUNNOSSAPITO

Tässä osiossa kuvataan koneelle määrävlein suoritettavat kunnossapitotoimet, jotka käyttäjän odotetaan suorittavan. Noudata annettuja kunnossapitovälejä tarkasti, sillä se luo pohjan sahan asianmukaiselle toiminnalle.



**VAROITUS!** Vakavan henkilövahingon vaara:



Ennen koneelle tehtäviä huolto- ja kunnossapitotoimenpiteitä: käännä sytytyskahva OFF-asettoon ja sulje bensiinihana.



**VAROITUS!** Viiltohaavojen vaara:



Kokoontaitetut vannesahan terät voivat purkautua voimalla aivan odottamatta. Käsittele kokoontaitettuja sahanteriä suurella varovaisuudella.



**VAROITUS!** Palovaara:



Älä tupakoi äläkä tee vannesahalaitoksessa mitään sellaista työtä (esimerkiksi hitsausta tai hiontaa), joka voi synnyttää sytytyskipinän polttoaineen tai tulenaran materiaalin läheisyydessä.




Jos tankkauksen yhteydessä koneen päälle läikkyä polttoainetta, se on välittömästi kuivattava pois. Jos polttoainetta läikkyä vaatteille, vaihda välittömästi vaatteet.



Älä milloinkaan käytä moottoria, jos ilmenee polttoaine- tai öljyvuotoja. Pysäytä moottori aina tankkauksen yhteydessä.

## KUNNOSSAPITO

### VANNESAHAN TERIEN KÄSITTELY

 **VAROITUS!** Leikkaava työkalu: Koneen virheelinen käsittely voi johtaa hengenvaarallisiin henkilövahinkoihin. Sahanterät ovat erittäin teräviä.

 **VAROITUS!** Viiltohaavojen vaara.

#### Sahanteriä käsiteltäessä:

- käytä aina nahkaisia (luokan 1) suojakäsineitä
- käytä aina tiiviisti sulkeutuvia suojalaseja tai visiiriä
- käytä suojajalkineita, joissa on sahausuoja, teräskärki ja liukumaton pohja
- käytä aina täyspitkiä suojahousuja
- pidä henkilöt ja eläimet turvallisen etäisyyden, vähintään 5 metrin, päässä

### VANNESAHAN TERÄN VAIHTO

On tärkeää vaihtaa sahanterä säännöllisesti, jotta voit saavuttaa parhaan mahdollisen sahaustuloksen. Yhdellä sahanterällä voi normaalisti sahata 15–30 tukkia, ennen kuin on sahanterä on tarpeen vaihtaa. Kuoren likaisuus vaikuttaa kuitenkin huomattavasti vaihtoväliin. Tylsien sahanterien käyttö aiheuttaa aaltoilevaa tai epätäydellistä sahausjälkeä, lyhentää sahanterien käyttöikä ja suurentaa terän murtumisriskiä. Käytä aina suojakäsineitä käsitellessäsi sahanteriä.

#### Sahanterän irrottaminen:

1. Pienennä terän kiristystä kiertämällä T-kahvaa vastapäivään.
2. Avaa hihnapyörien suojukset.
3. Ota sahanterä pois hihnapyörien päältä.

#### Asenna uusi sahanterä:

1. Aseta terä ensin teränohjainten alle ja sitten hihnapyörien ympärille. Varmista, että sahan hammat osoittavat itseesi päin.
2. Pyöritä vannesahan terää käsin sahausraon suuntaan ja tarkista samalla, että terän liike ei ole muuttunut. Katso terän sijainnin säätö pituussuunnassa, sivu 76.
3. Kiinnitä hihnapyörien suojuksen takaisin paikalleen.
4. Sulje luukku.

### VOITELUKOHDAT

Pitäksesi sahalaitoksen hyvässä kunnossa monien vuosien ajan, ja vähentääksesi käytön yhteydessä ilmeneviä ongelmia on tärkeää rasvata sahalaitoksen osia alla mainitun ohjeen mukaisesti. Tee seuraavasti:

- Heti asennuksen jälkeen, ennen kuin konetta aletaan käyttää.
- Joka 50 tunnin käyttöajan välein, mutta kuitenkin vähintään kerran vuodessa.

Sahalaitokselle suositellut voiteluaineet ovat:

- Superflo Tuotenro: 9999-000-5115
- Universal voiteluaine/öljy Tuotenro: 9999-000-5105
- Silikooni (rasva/suihke) Tuotenro: 9999-000-5110
- Voitelurasva ISO-L-XCCIB2

#### Kiskojen pinta jota pitkin sahakelkka kulkee

Voiteluaine: Universal voiteluaine/öljy

#### Teränkiristykseen T-kahva

Voiteluaine: Voitelurasva tai Superflo

Löysää T-kahvan kierteitä ja voitele ne runsaalla rasvamäärällä.

#### Sahapään nostoketjut ja muut ketjut

Voiteluaine: Superflo

Rasvaa kaikki ketjut huolellisesti.

#### Nostovinssin akseli

Voiteluaine: Superflo

Rasvaa ulkopuolisesti, molemmin puolin.

#### Bensiinimoottorin kaasuvaijeri ja kahva

Voiteluaine: Superflo

Rasvaa kaasukahvan liikkuvat osat ja ruiskuta myös öljyä kaasuvaijerin suojan sisään molemmista päistä. Mikäli vaijeri kulkee jäykästi, ota vaijeri pois suojusta ja rasvaa seke väijeri ja kotelon sisäpuoli ennen uudelleen asennusta.

#### Sahalaitoksen pystytolpat

Voiteluaine: Silikon

Voitele kaikki liukuosat sahakelkassa, myös sahan muoviset ohjurit.

# KUNNOSSAPITO

## 1 VANNESAHALAITOKSEN PUHDISTUS

Puhdista vannesahalaitos jokaisen työskentelykerran jälkeen. Lakaise pois sahanpurut ja sahauspöly hihnapyörien suojuksen sisäpuolelta sekä kiskojen päältä ja ympäriltä. Pyyhi maalatut pinnat ja muoviosat silikonispraylla (tuotenro: 9999-000-5110). Voitele liikkuvat osat Super Flolla (tuotenro: 9999-000-5115).

## 2 VESISÄILIÖ

Tyhjennä säiliö ja letkut, mikäli niissä on vettä ja lämpötila on laskemassa nollan alapuolelle. Pakkasella voiteluaineena voi käyttää pakkasnestettä. Älä koskaan käytä glykolia tai palavia nesteitä jäähdytysaineena.

## 3 SAHANTERÄN VAAKASUORA LINJAUS

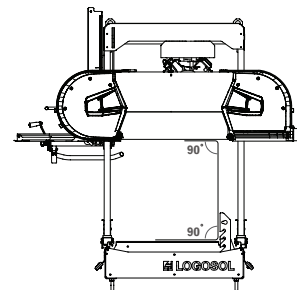
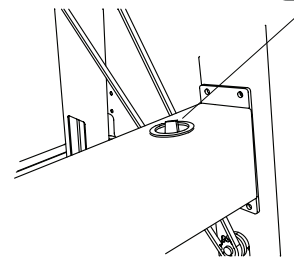
Tarkista ennen jokaista työskentelykertaa, että sahanterä on samansuuntainen tukkihyllyn kanssa.

## 4 POLTTOMOOTTORI

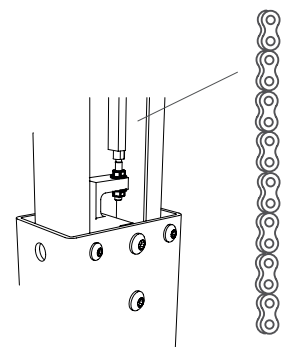
Tarkista moottorin öljytaso ennen jokaista työskentelykertaa. Noudata moottorin ohjekirjan huolto-ohjelmaa.

## 5 SAHAUSPÄÄN NOSTOKETJUT

Tarkista sahauspään nostoketjut vaurioiden varalta. Vaihda ketjut tarvittaessa.



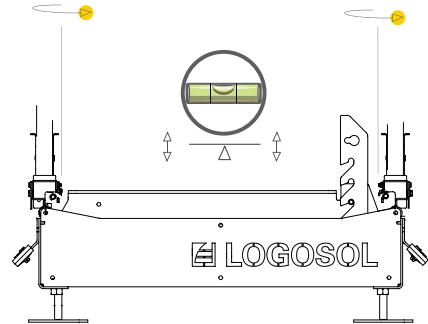
Käyttöohje



## KUNNOSSAPITO

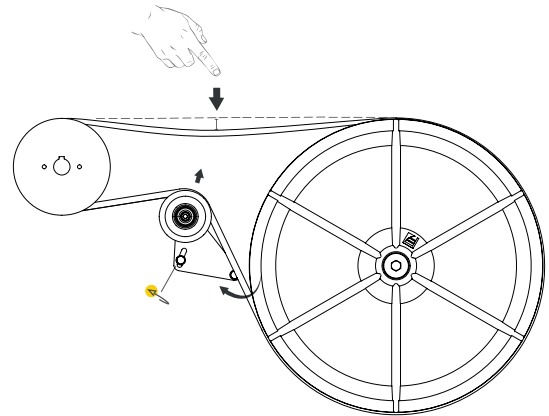
### 6 KISKON TASAISUUS

Tarkista ennen jokaista työskentelykertaa, että kisko on vaakasuorassa, erityisesti talvella, jolloin routa voi vaikuttaa alustaan.



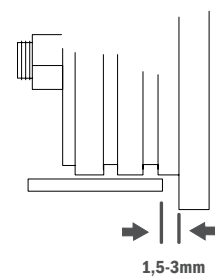
### 7 HIHNAPYÖRIEN HIHNAT

Tarkista säännöllisesti hihnapyörän vetohihnan ja hihnapyörien hihnojen kunto. Vaihda kuluneet ja vaurioituneet osat. Tarkista säännöllisesti vetohihnan kireys ja säädä tarvittaessa.



### 8 TERÄNOHJAIMET

Tarkista säännöllisesti teränohjausrullien kunto ja se, että teränohjausrullan laipan ja vannesahan terän välinen etäisyys on 3–5 mm. Vaihda kuluneet tai vaurioituneet teränohjaimet uusiin.



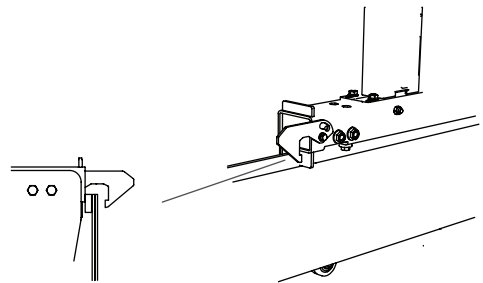
# KUNNOSSAPITO

## 9 HIIHNPYÖRÄN SUOJUS

Puhdista hiihnapyörien ja sahanterän suojusten sisäosa sahanpurusta ja sahauspölystä joka työtunti tai terän vaihdon yhteydessä.

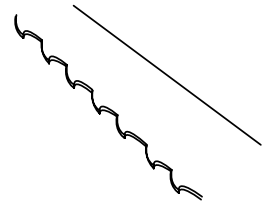
## 10 KISKONPUHDISTIMET

Tarkista säännöllisesti, että molemmat kiskonpuhdistimet ovat kiskoja vasten. Näin kiskoille ei kerry sahanpurua.



## 11 VANNESAHAN TERÄT

Vaihda vannesahan terä suunnilleen joka toinen työtunti uuteen, terävään vannesahan terään.



## 12 TURVATOIMINTOJEN TARKASTUS

Tarkista ennen jokaista työskentelykertaa, että seuraavat turvatoiminnot toimivat asianmukaisesti: Tarkista, että kaasukahva palautuu lähtötilaansa, eli moottori siirtyy tyhjäkäynnille, kun kahvasta päästetään irti. Jos näin ei tapahdu, voitele kaasusäädinvaijeri Super Folla (tuotenro: 9999-000-5115). Tarkista, että sahausuojan saranassa oleva kytkin toimii. Tarkastus tehdään avaamalla suojakotelot moottorin ollessa sammutettuna ja kuuntelemalla, laukeaako kytkin. Tarkista, että hätäpysäytin kytkkee sytytyksen pois päältä (kuuntele, kuuluko naksahdus).

## VIANMÄÄRITYSKAAVIO

ONGELMA/OIRE	TODENNÄKÖINEN SYY	TOIMENPITEET
Sahanterä tylsyy nopeasti	<ul style="list-style-type: none"> <li>• Likaiset tukit</li> <li>• Kulunut sahanterä</li> </ul>	<ul style="list-style-type: none"> <li>• Vältä vetämästä tukkeja maata pitkin</li> <li>• Irrota kuori siitä kohtaa, josta sahanterä alkaa sahaamaan</li> <li>• Sahaat tukit nelikulmaisiksi pelkiksi, ennen kuin sahaat laudat, jotta voit vähentää kuoren läpi suoritettavien sahausten määrää</li> <li>• Vaihda sahanterä</li> </ul>
Aaltomaiset sahausjäljet	<ul style="list-style-type: none"> <li>• Tylsä sahanterä</li> <li>• Liian suuri syöttönopeus</li> <li>• Liian alhainen syöttönopeus</li> <li>• Sahattava tukki osittain jäänyt</li> </ul>	<ul style="list-style-type: none"> <li>• Teroita sahanterä</li> <li>• Pienennä syöttönopeutta</li> <li>• Lisää syöttönopeutta</li> <li>• Anna tukin sulaa tai jäätyä kokonaan ennen sahausta. <b>VINKKI:</b> Älä sahaa tukkia aluksi alhaisemmalla nopeudella, vaan vie terä tukkiin heti oikealla sahausnopeudella.</li> </ul>
Sahanterä siirtyy alas- tai ylöspäin sahausajan aikana	<ul style="list-style-type: none"> <li>• Riittämätön sahanterän kireys</li> <li>• Liian suuri syöttönopeus</li> <li>• Vaurioitunut sahanterä</li> <li>• Sahanterä ei kulje oikein hihnapyörien yli</li> </ul>	<ul style="list-style-type: none"> <li>• Lisää sahanterän kireyttä</li> <li>• Pienennä syöttönopeutta</li> <li>• Vaihda sahanterä</li> <li>• Asenna sahanterä oikein ja säädä terän liike</li> </ul>
Murtuma vannesahan terässä	<ul style="list-style-type: none"> <li>• Sahanterä on kulunut</li> <li>• Tylsä ja/tai väärin asennettu sahanterä</li> <li>• Liian tiukaksi kiristetty sahanterä</li> <li>• Teränohjajausrullia ei ole sovitettu hihnapyöriä vasten</li> <li>• Kuluneet hihnapyörien holkit, jolloin vannesahan terä kulkee suoraan metallia vasten</li> </ul>	<ul style="list-style-type: none"> <li>• Vaihda sahanterä</li> <li>• Teroita sahanterä</li> <li>• Vähennä sahanterän kireyttä</li> <li>• Säädä teränohjajimia</li> <li>• Vaihda hihnapyörien holkit</li> </ul>
Sahatut puut paksuudeltaan epätasaisia	<ul style="list-style-type: none"> <li>• Sahausalusta joustaa riittämättömän tuen vuoksi</li> </ul>	<ul style="list-style-type: none"> <li>• Tue kiskot ja tukkialusta ohjeiden mukaisesti</li> </ul>
Sahanterä ei kulje oikeassa linjassa ja hyppää pois hihnapyöriltä	<ul style="list-style-type: none"> <li>• Virheellinen hihnapyörän asennus</li> <li>• Kuluneet jäykisteet hihnapyörissä</li> </ul>	<ul style="list-style-type: none"> <li>• Säädä hihnapyörät ohjeiden mukaisesti</li> <li>• Vaihda jäykisteet</li> </ul>
Sahanterä ei sahaa	<ul style="list-style-type: none"> <li>• Sahanterä asennettu väärään suuntaan</li> </ul>	<ul style="list-style-type: none"> <li>• Irrota sahanterä, ota se ulos ja asenna uudelleen</li> <li>• Mikäli vannesahassa on sähkömoottori, tarkista että moottori pyörii oikeaan suuntaan. Mikäli ei, käännä sahan sähkömoottorin vaihe esim. sähköjohdosta.</li> </ul>
Sahanterä on jännitetty vaikka kiristys on poistettu T-kahvasta	<ul style="list-style-type: none"> <li>• Teränjännitysmekanismi takertelee</li> </ul>	<ul style="list-style-type: none"> <li>• Paina T-kahva sisäänpäin</li> </ul>
Sahauspää liikkuu raskaasti ylös ja alas	<ul style="list-style-type: none"> <li>• Pystyohjaimet ovat liian ahtaat</li> <li>• Sahauspään nostovinnin kela on voitelematta</li> </ul>	<ul style="list-style-type: none"> <li>• Voitele silikonilla ja tarvittaessa löysää niitä hieman</li> <li>• Voitele Super Flossa</li> </ul>
Sahauspää pitää ääntä alas laskettaessa	<ul style="list-style-type: none"> <li>• Kisko-osa ei ole tasainen ja haittaa sahakelkan liikkumista</li> </ul>	<ul style="list-style-type: none"> <li>• Tasoita kisko-osa suoraksi ohjeiden mukaisesti</li> </ul>
Sahanterä ylikuumenee sahausajan aikana	<ul style="list-style-type: none"> <li>• Vesi on loppu vesisäiliöstä</li> <li>• Vesihana on suljettu</li> </ul>	<ul style="list-style-type: none"> <li>• Täytä vedellä</li> <li>• Avaa vesihana</li> </ul>
Moottori ei käynnisty	<ul style="list-style-type: none"> <li>• Sytytyskahva on "OFF"-asennossa</li> <li>• Häätäpysäytin on sisään painettuna</li> <li>• Suojakotelon kytkin on aktivoituna</li> </ul>	<ul style="list-style-type: none"> <li>• Käännä sytytyskahva "ON"-asentoon</li> <li>• Palauta häätäpysäytin normaaliasentoon</li> <li>• Tarkista toiminta</li> </ul>



# TEKNISET TIEDOT

<b>LOGOSOL B751</b>	
<b>KISKO-OSA</b>	
Kiskopituus, vakio	5,75 m
Kiskopituus, pidennys	1140 mm
Raideleveys	800 mm
Kokonaisleveys	850 mm
Korkeus	230 mm
Paino (5,75 m:n kisko)	195 kg
<b>SAHAKELKKA</b>	
Pituus	900 mm
Leveys	1975 mm
Korkeus	170 cm
Paino	178 kg
Tilavuus, vesisäiliö	7,5 litraa
Syöttönopeus	Manuaalinen
<b>KAPASITEETTI</b>	
Tukin enimmäisläpimitta	750 mm
Levyn enimmäisleveys	600 mm
Tehollinen sahauspituus (vakio)	4,8 m
<b>VANNESAHAN TERÄ</b>	
Tyyppi ja koko	3843x33 jako 22 mm
Hihnapyörän halkaisija	500 mm
Hihnapyörä, pyörimisnopeus	1000 r/min
Sahanterä, nopeus	28 m/s
<b>SAHAMOOTTORI/MOOTTORIT</b>	
Sähkömoottori	4,6 kW (paino: 30 kg) tai 8 kW (paino: 40 kg)
Bensiinimoottori	Briggs & Stratton 13 hv (paino: 30 kg) ja 18 hv (paino: 34 kg)
Tilavuus, polttoainesäiliö	5 litraa
<b>MELUTASOT/VÄRÄHELYT</b>	
Ekvivalenttinen äänenpainetaso käyttäjän korvan luona 1)	88,4 dB(A)
Äänen tehotaso (laskettu) 2)	109,4 dB(A)
Tärinätaaso kädensijassa 3)	<2,5 m/s <sup>2</sup>

1) Tyypillinen hajontalukema ekvivalenttiselle äänenpainetasolle on 2 dB(A):n vakiopoikkeama.

2) Tyypillinen hajontalukema äänen tehotasolle on 3 dB(A):n vakiopoikkeama.

3) Tyypillinen hajontalukema kahvojen tärinätasolle on 1 m/s<sup>2</sup>.

## ASENNUS: KISKO

Työskentele mahdollisimman tasaisella alustalla, sillä se helpottaa kiskon säätöä.



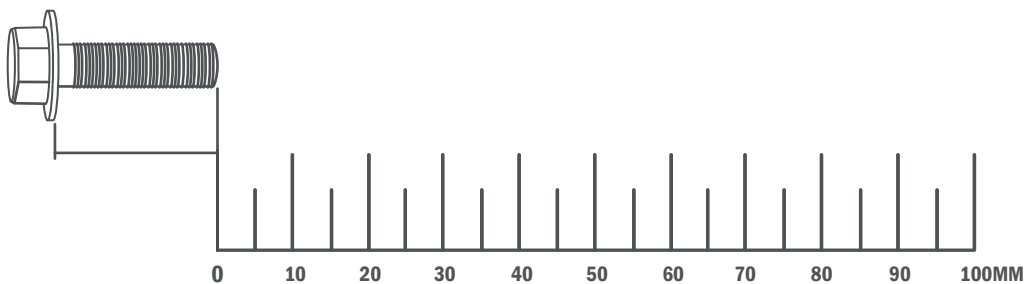
Lue koko asennusohje läpi ennen asennuksen aloittamista ja noudata sitten ohjetta vaihe vaiheelta koko asennuksen ajan.



Asennusvaiheen järjestysnumero



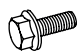
Hyvää työtä!



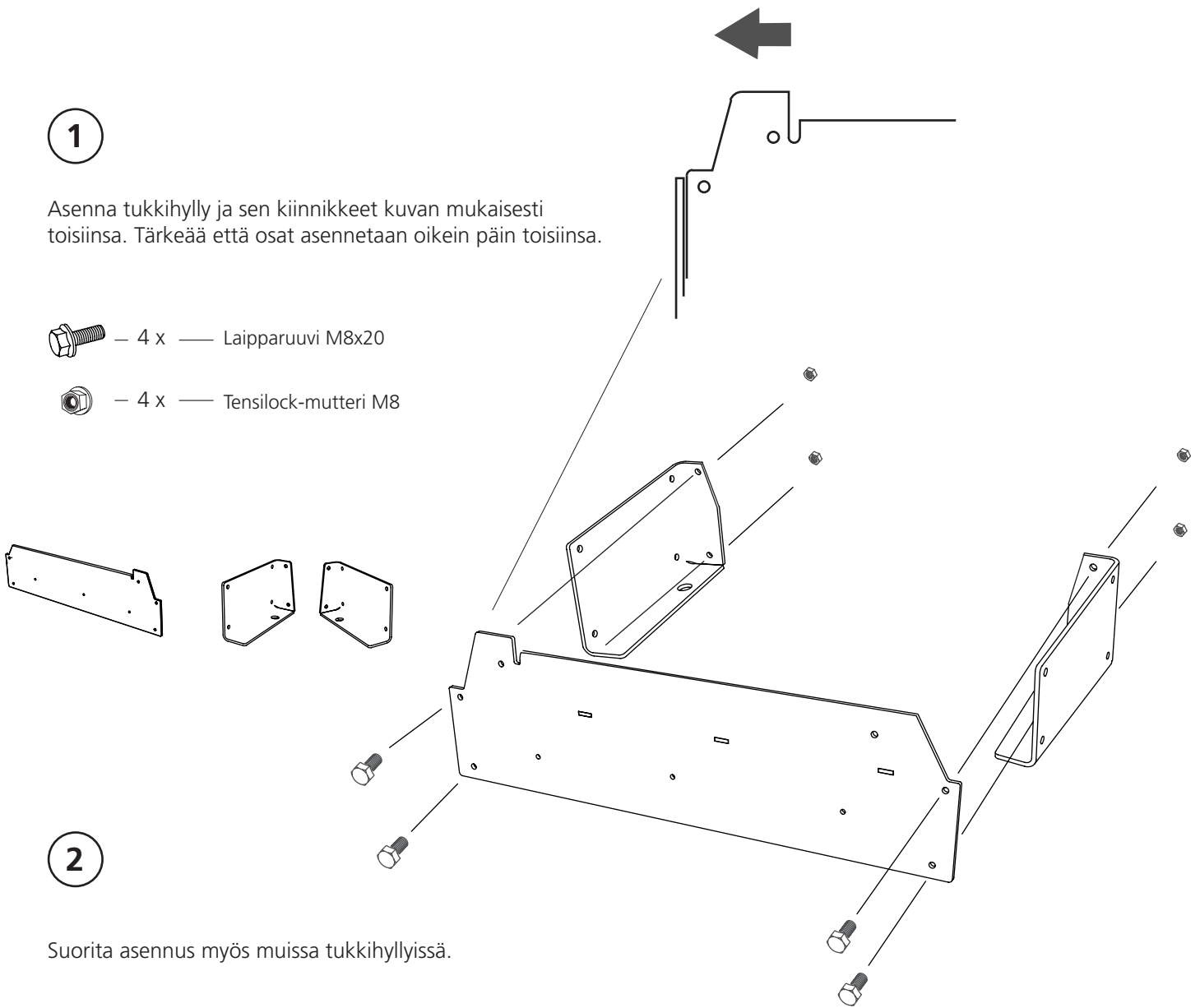
# ASENNUS: KISKO

1

Asenna tukkihyllly ja sen kiinnikkeet kuvan mukaisesti toisiinsa. Tärkeää että osat asennetaan oikein päin toisiinsa.

 — 4 x — Laipparuuvi M8x20

 — 4 x — Tensilock-mutteri M8

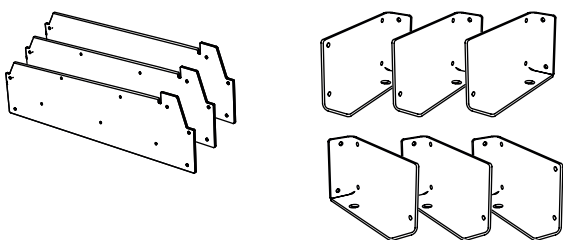


2

Suorita asennus myös muissa tukkihyllissä.

 — 12 x — Laipparuuvi M8x20


 — 12 x — Tensilock-mutteri M8




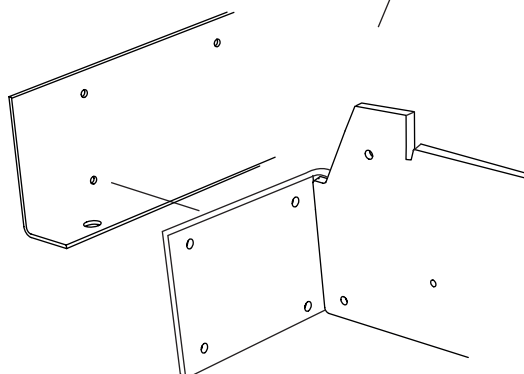
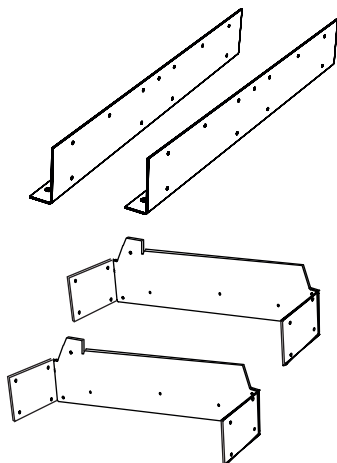
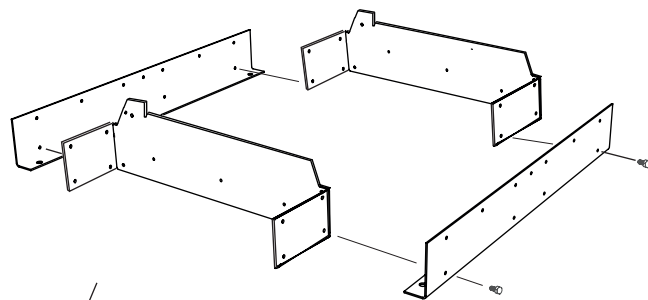
## ASENNUS: KISKO

3

Kiinnitä kisko-osat tukkihyllyihin. Huomaa, että kisko-osat tulee kiinnittää vain alemmista rei'istä ja että ruuvit on kiristettävä löysästi.

 — 4 x — Laipparuuvi M8x20

 — 4 x — Tensilock-mutteri M8

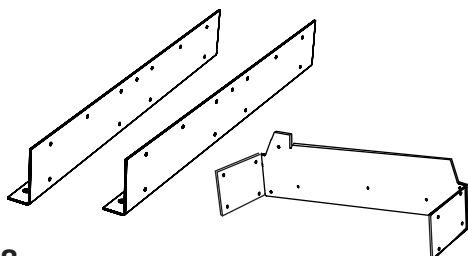
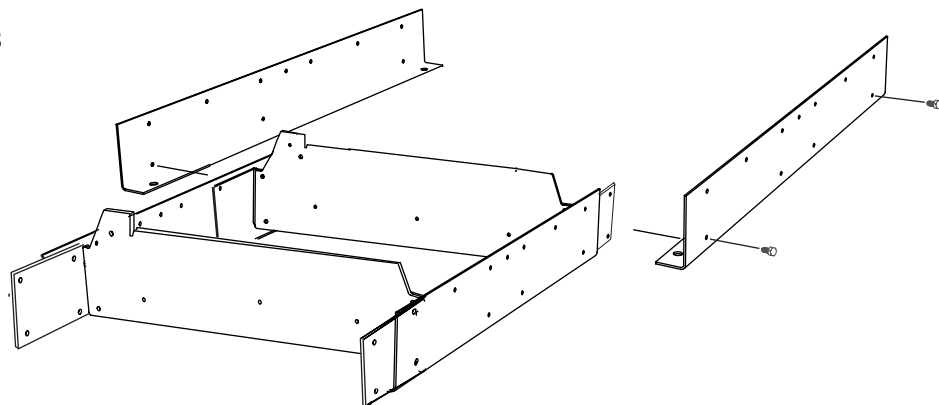


4

Kiinnitä kisko-osat tukkihyllyihin. Huomaa, että kisko-osat tulee kiinnittää vain alemmista rei'istä ja että ruuvit on kiristettävä löysästi.

 — 2 x — Laipparuuvi M8x20

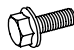
 — 2 x — Tensilock-mutteri M8



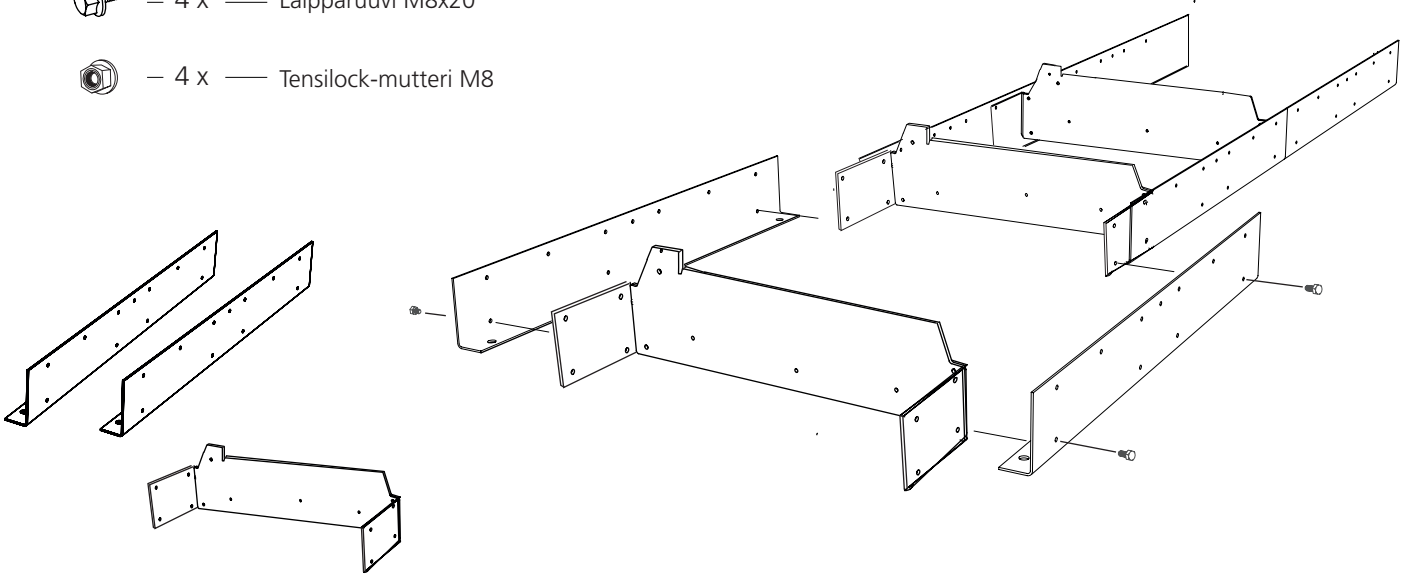
# ASENNUS: KISKO

5

Kiinnitä kisko-osat tukkihylyihin. Huomaa, että kisko-osat tulee kiinnittää vain alemmista rei'istä ja että ruuvit on kiristettävä löysästi.


 — 4 x — Laipparuuvi M8x20

 — 4 x — Tensilock-mutteri M8

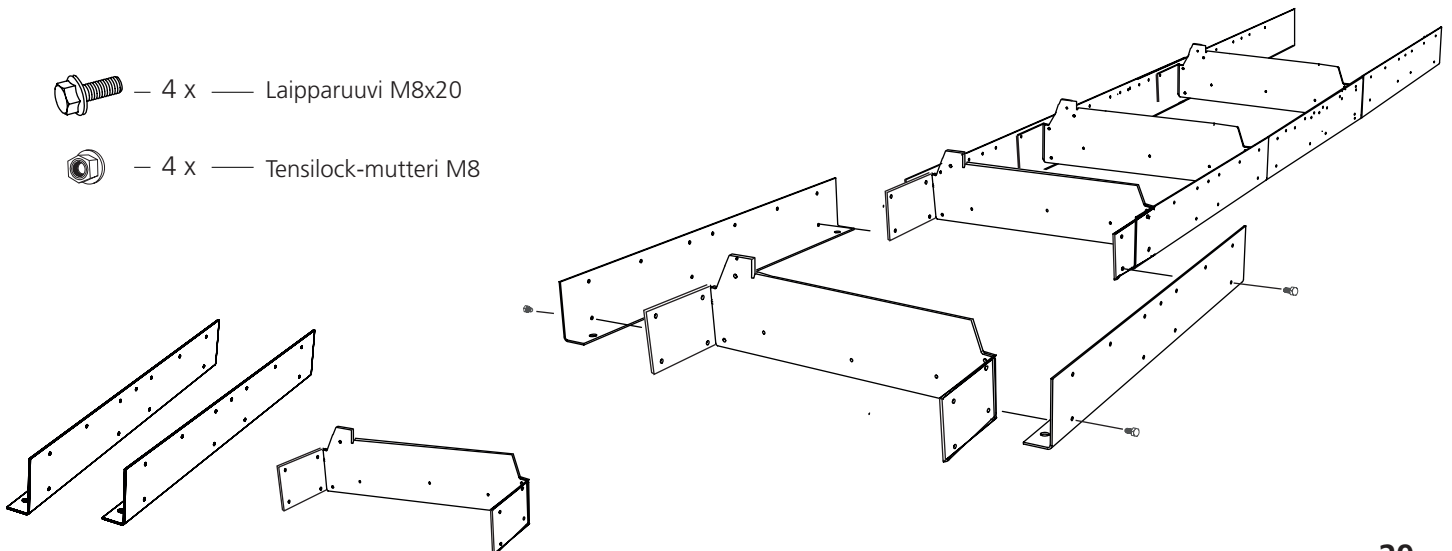


6

Kiinnitä kisko-osat tukkihylyihin. Huomaa, että kisko-osat tulee kiinnittää vain alemmista rei'istä ja että ruuvit on kiristettävä löysästi.

 — 4 x — Laipparuuvi M8x20


 — 4 x — Tensilock-mutteri M8



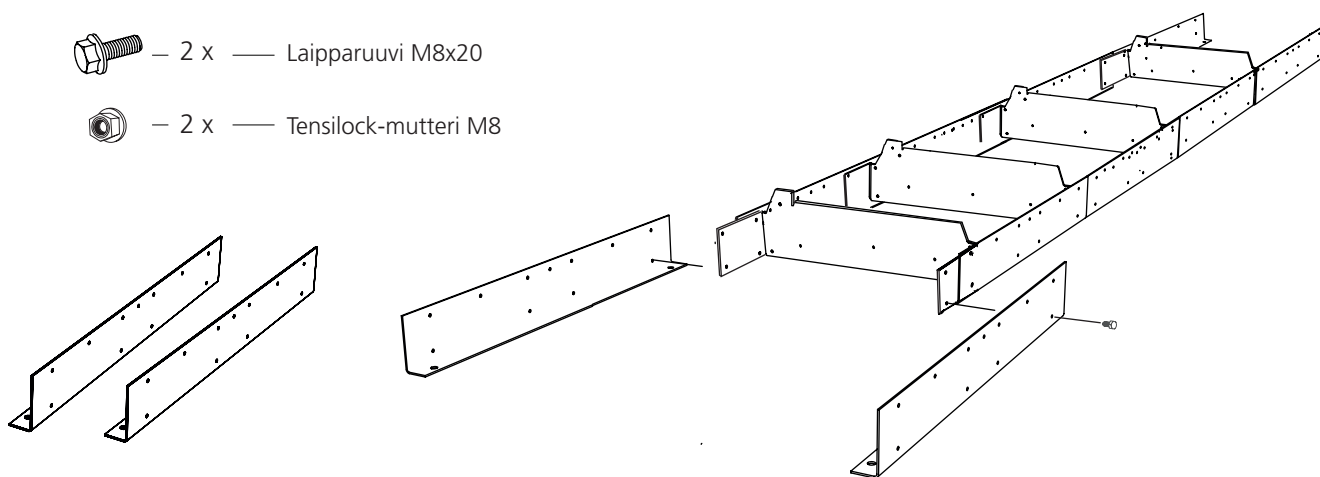
# ASENNUS: KISKO

7

Kiinnitä kisko-osat tukkihyllyyiin. Huomaa, että kisko-osat tulee kiinnittää vain alemmista rei'istä ja että ruuvit on kiristettävä löysästi.

 – 2 x — Laipparuuvi M8x20

 – 2 x — Tensilock-mutteri M8



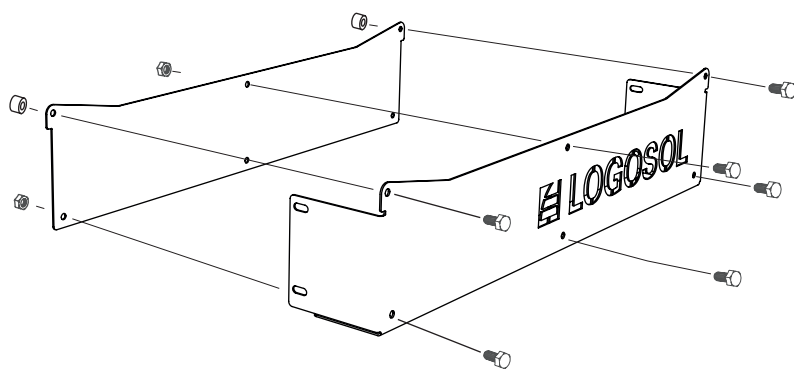
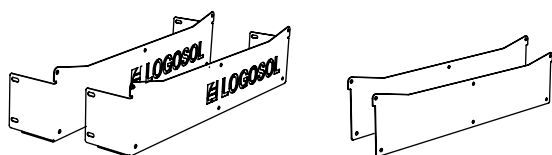
8

Asenna sisemmät päätylevyt ulkoisia päätylevyjä vasten. Huomaa, että yläkulmiin on asennettava kaksi iskunvaimenninta.

 – 12 x — Laipparuuvi M8x12

 – 8 x — Tensilock-mutteri M8

 – 4 x — Iskunvaimennin



# ASENNUS: KISKO

9

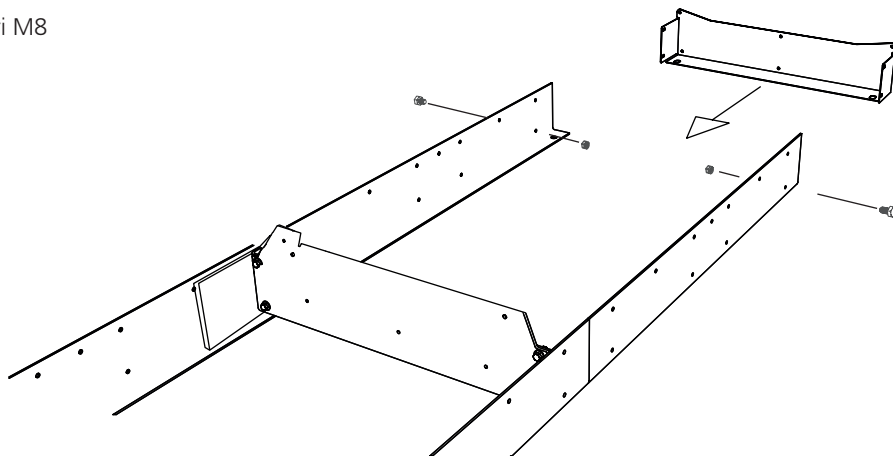
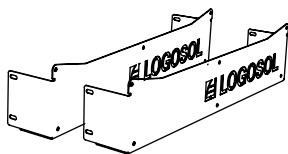
Asenna päätylevy kiskon päähän. Kiinnitä se vain alemmista rei'istä. Suorita asennus samalla tavalla kiskon toisessa päässä.



– 4 x — Laipparuuvi M8x20



– 4 x — Tensilock-mutteri M8



10

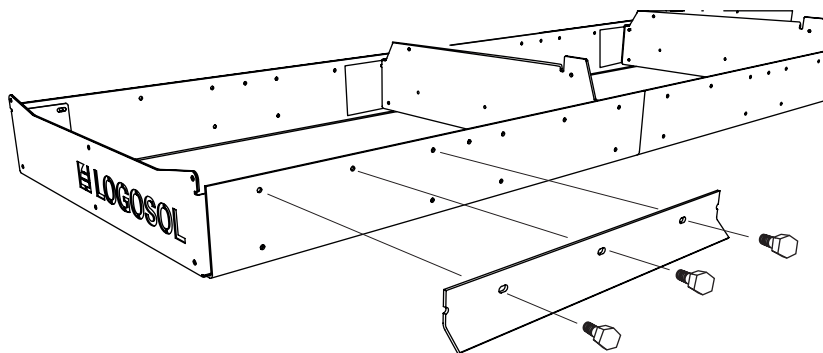
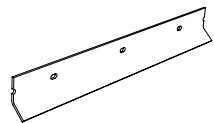
Asenna kiskopalat. Asenna ensin lyhyt kiskopala (3 reikää), joka kiinnitetään kiskon päähän. Kiristä ruuvit löysästi.



– 3 x — Laipparuuvi M8x20




– 3 x — Tensilock-mutteri M8



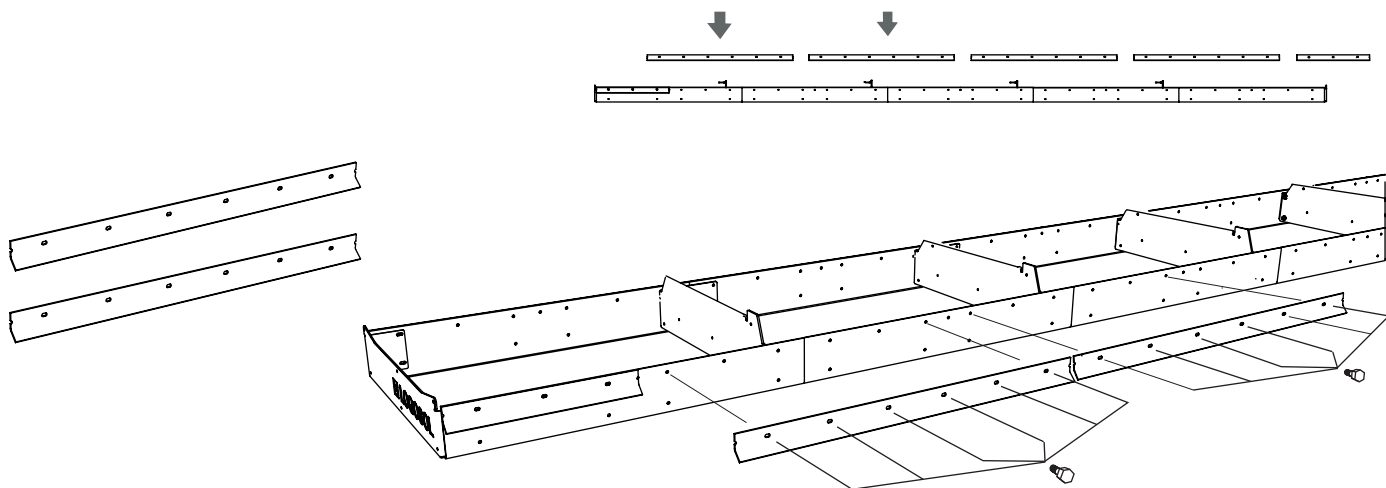
## ASENNUS: KISKO

11

Asenna kaksi seuraavaa kiskopalaa. Kiristä ruuviliitokset löysästi.


 – 12 x — Laipparuuvi M8x20

 – 12 x — Tensilock-mutteri M8

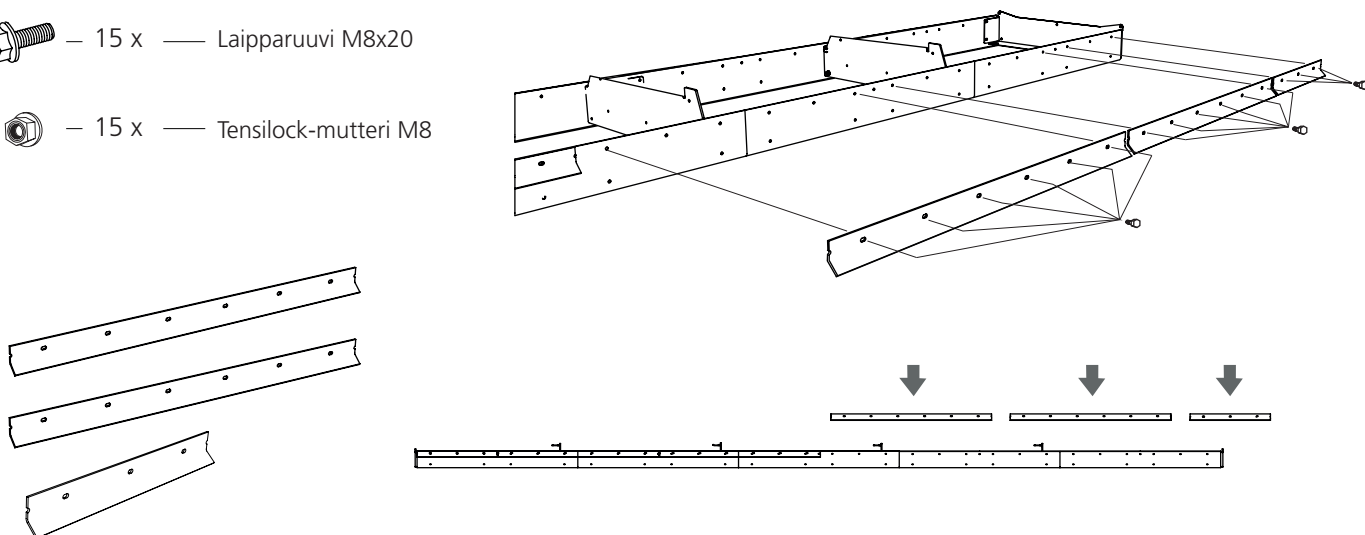


12

Asenna kolme viimeistä kiskopalaa. Huomaa, että lyhyt kiskopala täytyy asentaa kiskon päähän. Kiristä ruuviliitos löysästi.

 – 15 x — Laipparuuvi M8x20

 – 15 x — Tensilock-mutteri M8





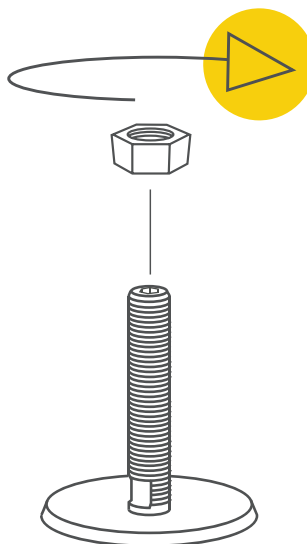
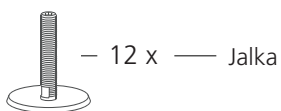
# ASENNUS: KISKO

13

Suurita kiskopalojen asennus loppuun toistamalla asennusvaiheet (9–12) kiskon toisella puolella.

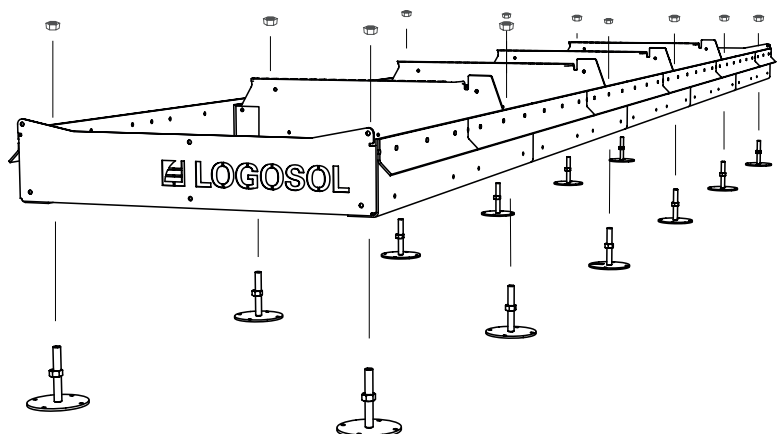
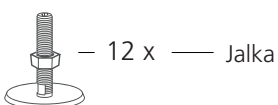
14

Asenna säätömutterit jalkoihin.



15

Asenna jalat kiskoon ja kiinnitä ne lukkomuttereilla.





Hyvää työtä!

Seuraavaksi säädetään kisko.

## SÄÄTÖ: KISKO

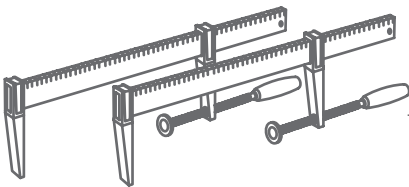
(Työkalut eivät sisälly sahan toimitukseen.)



Lue koko säätöohje läpi ennen asennuksen aloittamista ja noudata sitten ohjetta vaihe vaiheelta koko asennuksen ajan.

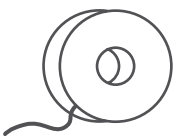


Seuraavaksi on vuorossa kiskon säätäminen. Tavoitteena on, että kummatkin kiskosivut ovat mahdollisimmat vaakasuorassa. Lue ohje läpi ja suorita toimenpiteet huolellisesti.



2 x

Puristimet



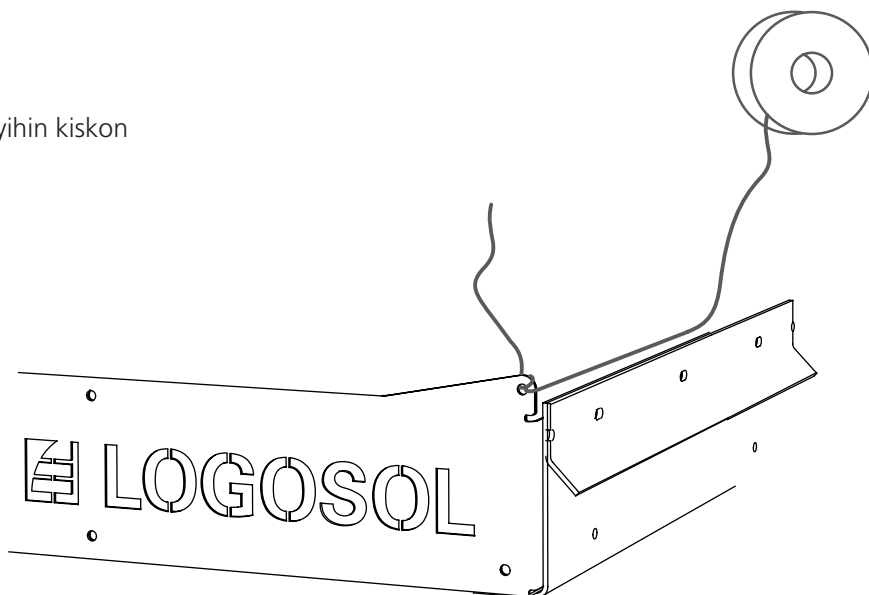
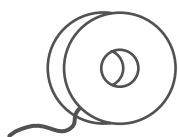
1 x

Muurausnaru

# SÄÄTÖ: KISKO

1

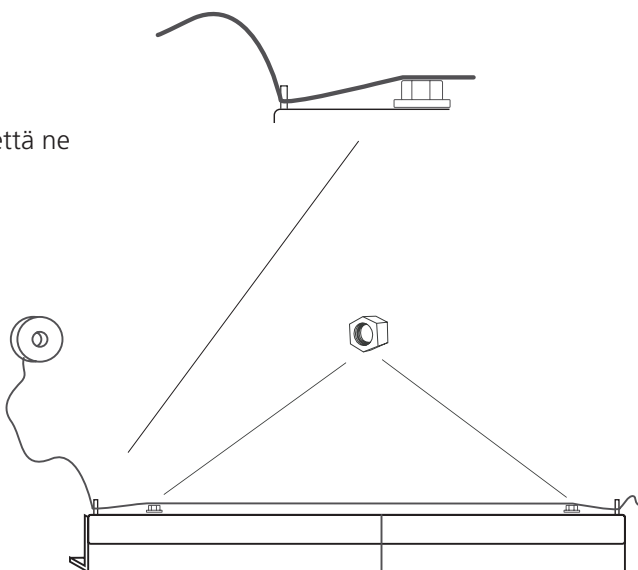
Aloita kiinnittämällä naru päätylevyihin kiskon molemmissa päissä.



2

Aseta 2 mutteria välikkeeksi narun ja kiskon välille.  
Varmista, että mutterit sijoitetaan kiskon päihin ja että ne nostavat narua.

 - 2 x — Tensilock-mutteri M8



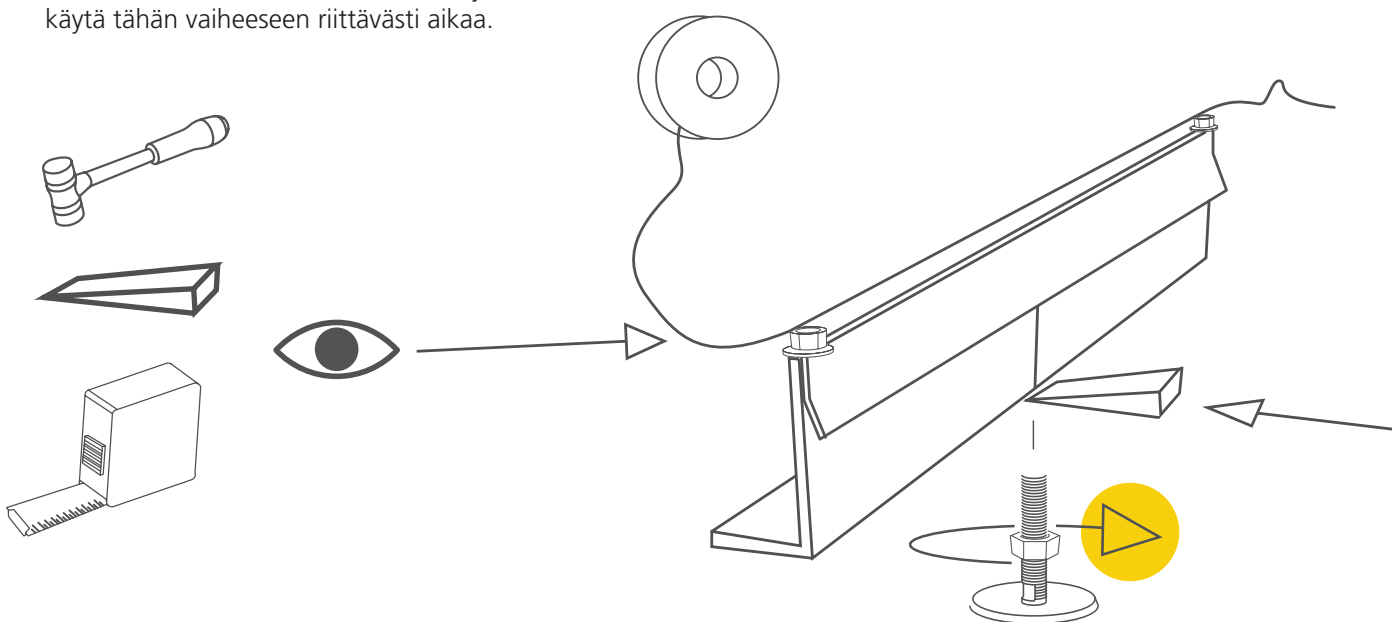
## SÄÄTÖ: KISKO

3

Suorita nyt mittaukset narua pitkin tarkistaaksesi, että narun ja kiskon välinen etäisyys on yhtä suuri koko kiskon alueella. Suorista kisko kiertämällä jalkojen säätömuttereita kohdissa, joissa etäisyys poikkeaa.

### TÄRKEÄÄ!

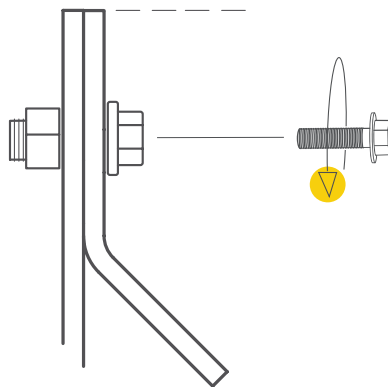
Tämä vaihe on ratkaiseva sahan tarkkuuden kannalta. Ole huolellinen ja käytä tähän vaiheeseen riittävästi aikaa.



# SÄÄTÖ: KISKO

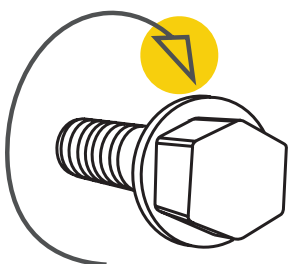
4

Kun kisko on suoristettu, tarkista, että kiskon kaikki liitoskohdat ovat samassa linjassa ja että ulommat ja sisemmät kiskolevyt ovat keskenään samalla korkeudella. Tavoitteena on, että kaikki liitoskohdat ovat mahdollisimman samassa linjassa. Säädä ja kiristä ruuviliitokset vaiheittain.



5

Kun kisko on säädetty koko pituudeltaan ja liitoskohdat ovat samassa linjassa, kiristetään ruuviliitokset tällä kiskon puolella. Toista sitten säätötoimet kiskon toisella puolella säädön loppuun saattamiseksi.



Hyvää työtä!

## LOPPUASENNUS: KISKO

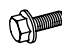


Lue koko asennusohje läpi ennen asennuksen aloittamista ja noudata sitten ohjetta vaihe vaiheelta koko asennuksen ajan.

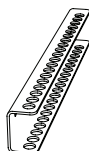
Seuraavaksi kisko asennetaan loppuun.

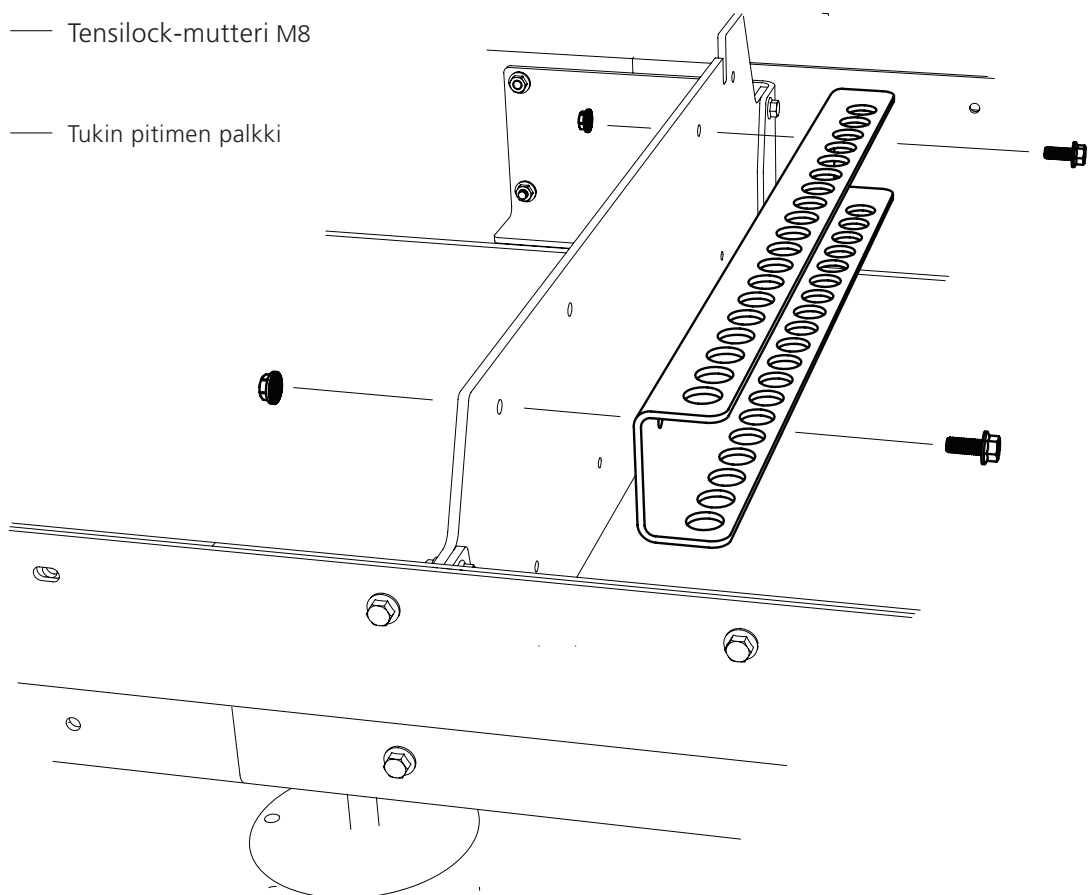
1

Asenna tukin pitimen palkki yhteen tukkipedeistä. Suositeltu sijainti sille on 2 tai 3 tukkipeti.

 – 2 x — Laipparuuvi M8x25

 – 2 x — Tensilock-mutteri M8







 – 1 x — Tukin pitimen palkki

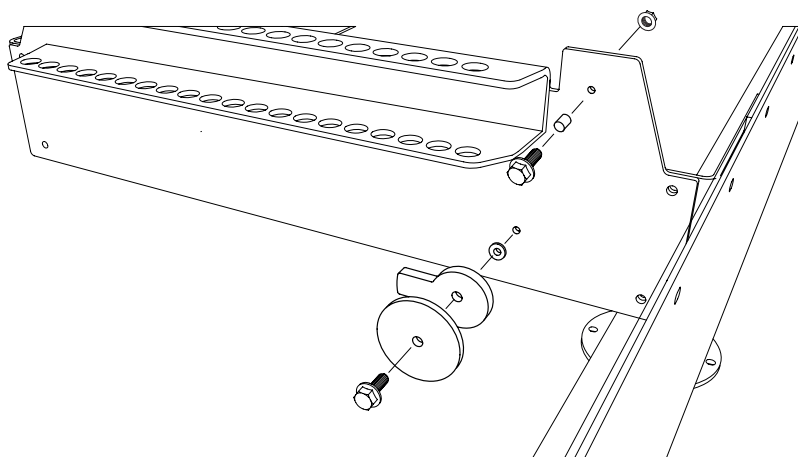


## LOPPUASENNUS: KISKO

2

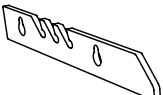
Asenna tukkituen säätövarsi tukkihylllyyn.

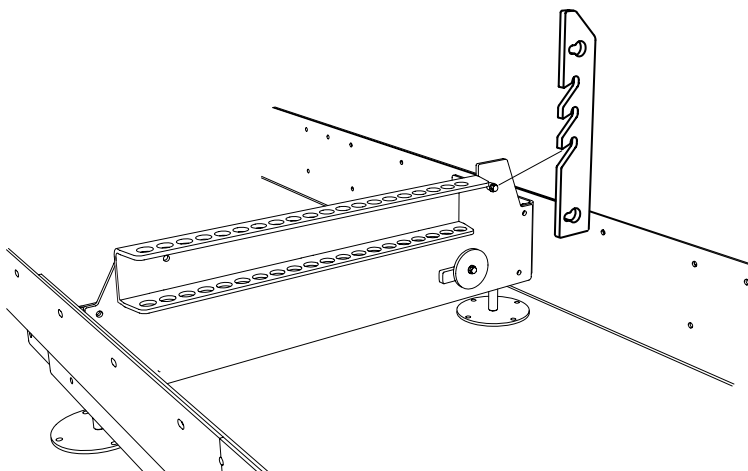
-  – 4 x — Laipparuuvi M8x25
-  – 2 x — Epäkeskokahva
-  – 2 x — Aluslevy
-  – 2 x — Tasoaluslevy M8
-  – 2 x — Liitosputki M8x11
-  – 2 x — Tensilock-mutteri M8



3

Asenna tukkituki tukkihylllyyn. Suorita asennus samalla tavalla myös toiseen tukkihylllyyn.


-  – 2 x — Tukkituki




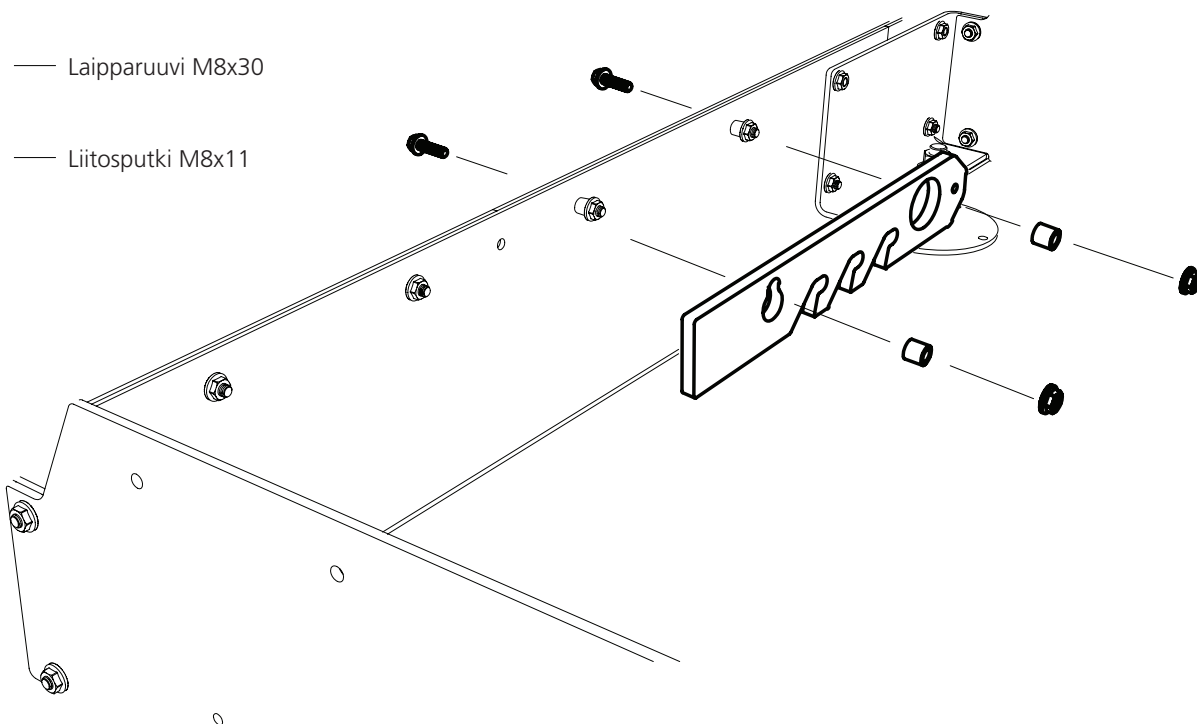
## LOPPUASENNUS: KISKO

4

Asenna tukkituen välikkeet säilytystä varten kiskon sivuun.

 — 4 x — Laipparuuvi M8x30

 — 4 x — Liitosputki M8x11



Hyvää työtä!

Seuraavaksi kiskolle asennetaan sahauspää.

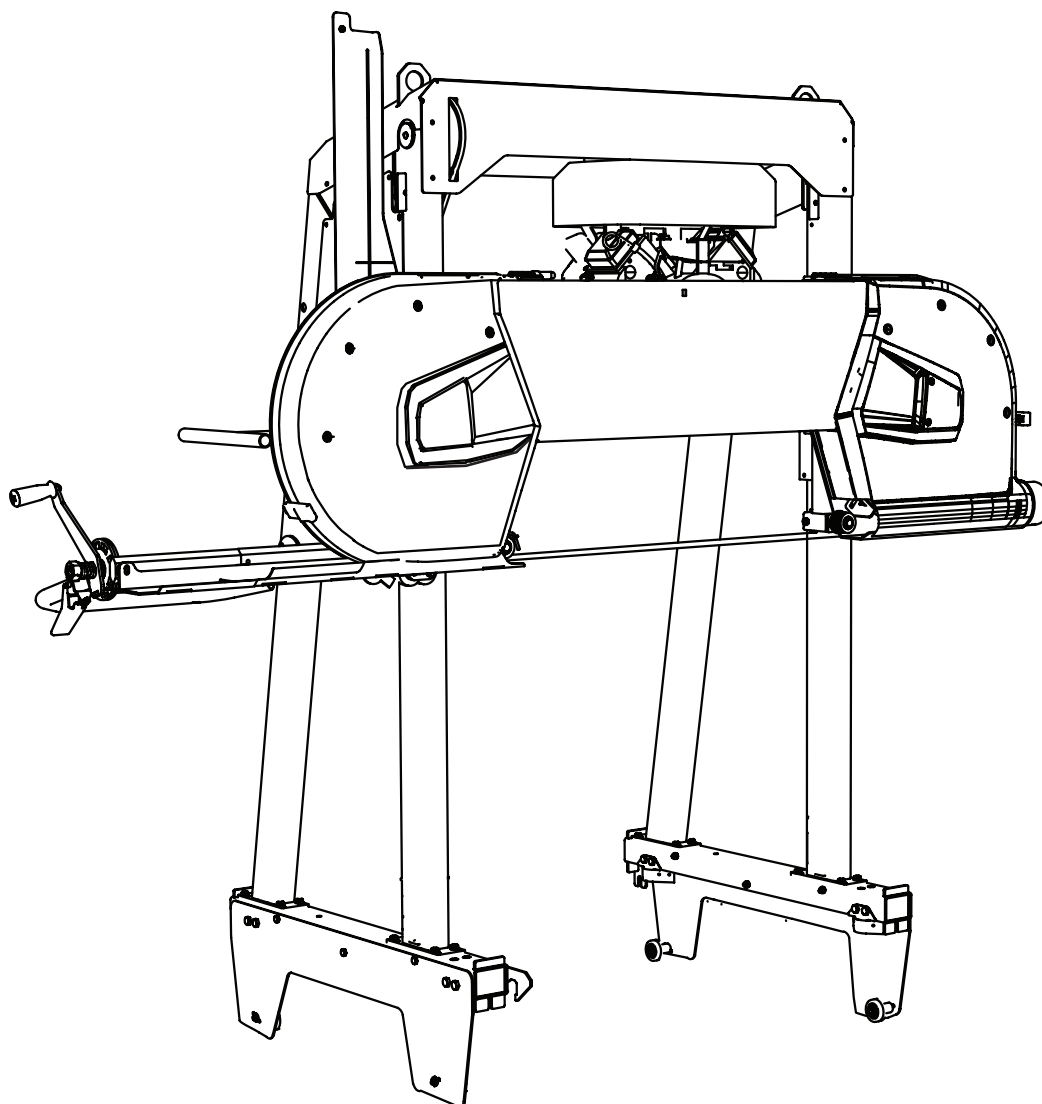


# SAHAUSPÄÄ

## SAHAUSPÄÄ

Sahauspää toimitetaan osin asennettuna. Kiskoraiteiden putoamissuojapyörät täytyy asentaa heti sen jälkeen, kun sahauspää on asetettu kiskolle. Kun putoamissuojapyörät on asennettu, on sahauspää valmis loppuasennuksille. Sahan loppuasennus on tehtävä samassa järjestyksessä kuin ohjekirjassa, säätöjärjestys kappaleessa, varmistaakseen tuotteen onnistuneen loppuasennuksen ja säädön.

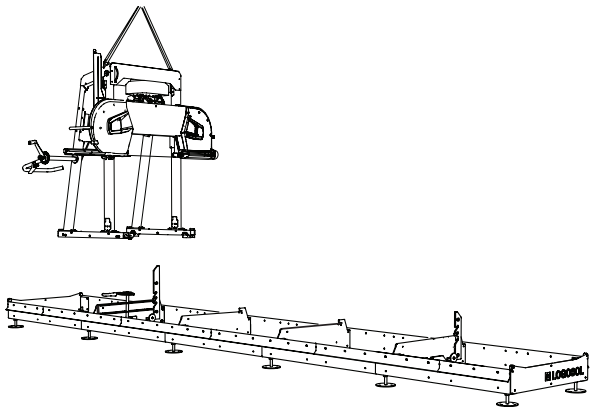
**SAHAUSPÄÄN PAINO: 178 KG**



## SAHAUSPÄÄ

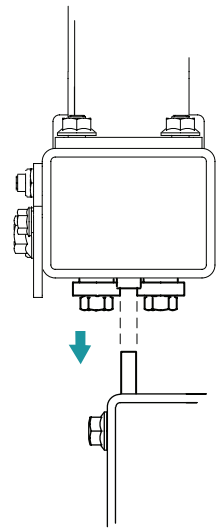
### SAHAUSPÄÄN ASENNUS KISKOLLE

Nosta sahauspää paikalleen kiskolle. Sahauspään kokonaispaino on 178 kg. Käytä tarkoitukseen hyväksyttyä nostoliinaa ja kiinnitä se sahauspään nostokorvakkeisiin. Suorita nosto tilanteeseen sopivan nostoapuvälineen avulla.



#### TÄRKEÄÄ!

Varmista, että kiskoraiteiden ylemmät ohjauslaakerit ovat kiskon ympärillä. Voi olla tarpeen löysätä hieman liukulaakereiden pultteja ennen kiskoille asennusta.



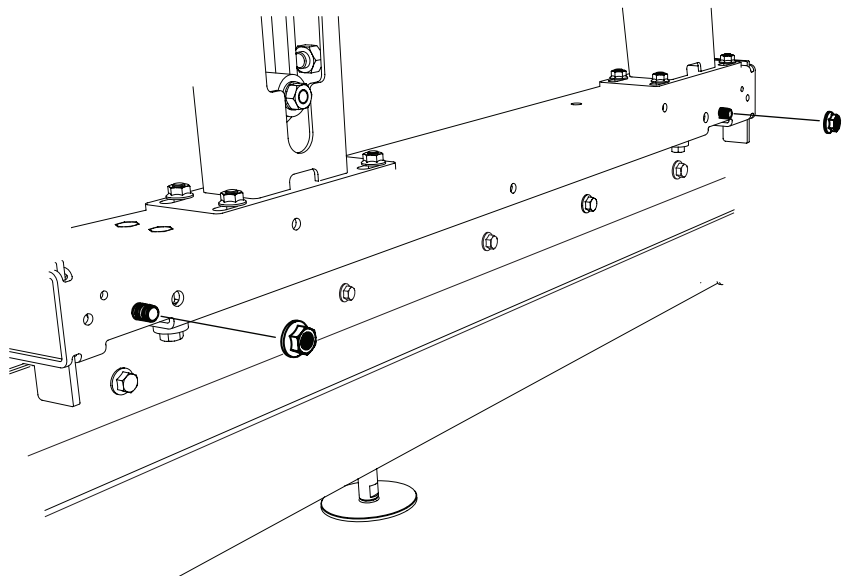
#### KAATUMISVAARA! KRIITTINEN ASENNUSVAIHE.



Kun sahauspää on asennettu kiskolle, putoamissuojayörät täytyy asentaa kiskoraiteiden alapuolelle.

1


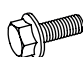


Ensin, poista laippamutterit sahakelkan sisäpuolelta, mutta jätä ruuvit reikiin. Ne ovat tarpeen asennuksen myöhemmässä vaiheessa.

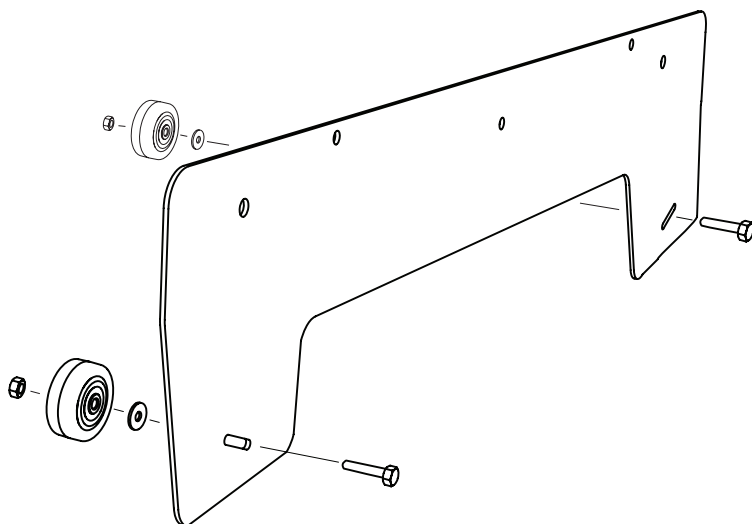


# SAHAUSPÄÄ

2

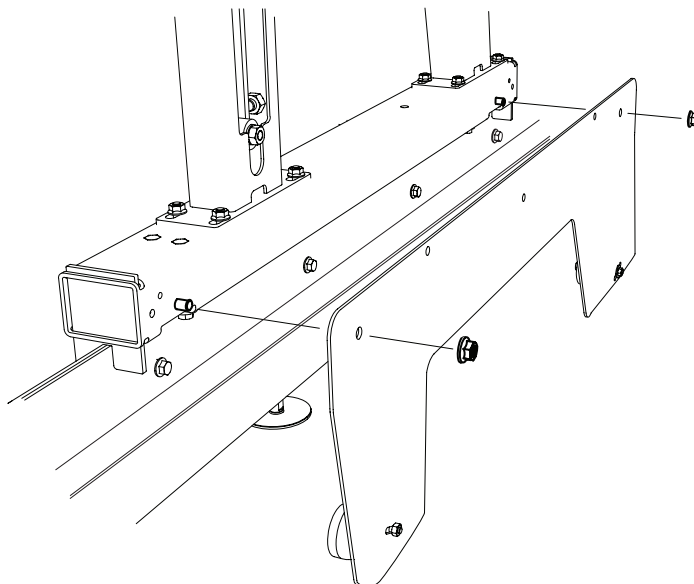
Asenna pyörät kaatumisenesto suojalevyyn.  
Tee sama asennus myös kelkan toisella puolella  
olevalle levyille.

-  — 2 x ————— Tasoaluslevy 8x 16x 3
-  — 2 x ————— Laipparuuvi M8x30
-  — 2 x ————— Kuusiomutteri M8
-  — 2 x ————— Tukipyörä



3

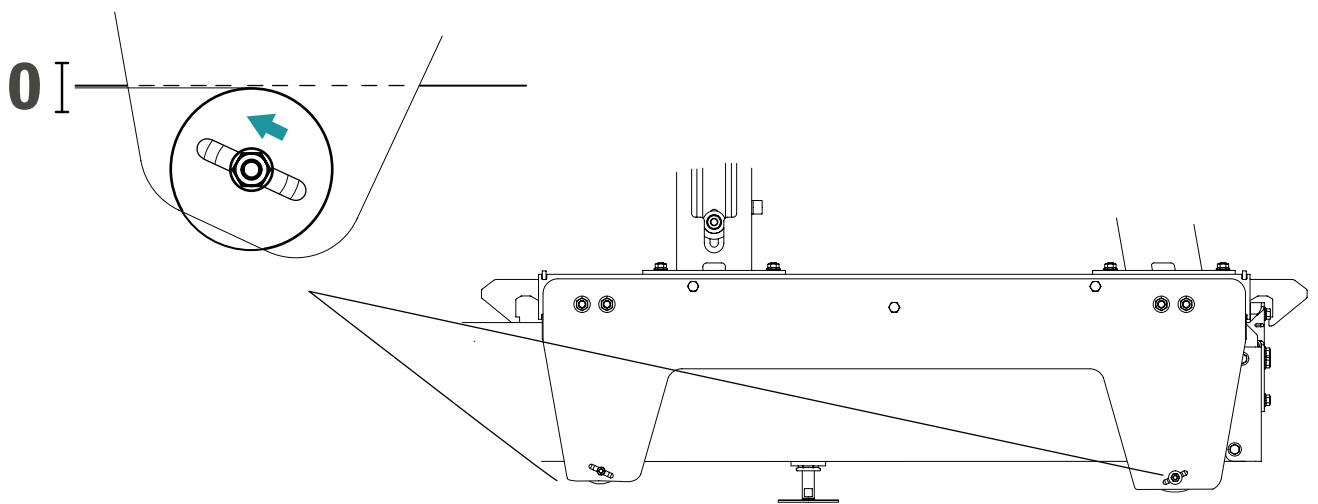
Asenna kaatumisenesto suojalevy sahakelkan  
molemmiin puolin alimpaan vaakapalkkiin.



## SAHAUSPÄÄ

4

Säädä kaatumisenesto pyörät siirtämällä niitä ylös uran mukaisesti. Siirrä niitä, kunnes pyörä koskettaa kiskon alapintaan. Kiristä pyörä ja toista sama toiminta kaikille pyörille.



# LOPPUASENNUS: SAHAKELKKA

Vannesahan toimituksen yhteydessä on sahakelkka moottoria ja työntökahvaa/kaasusäädintä vaille valmiiksi asennettu. Seuraa näitä ohjeita vannesahan loppuasennusta varten. Asennus aloitetaan työntökahvasta, jonka jälkeen asennetaan sahalaitoksen moottori.



Lue koko asennusohje läpi ennen asennuksen aloittamista ja noudata sitten ohjetta vaihe vaiheelta koko asennuksen ajan.

1

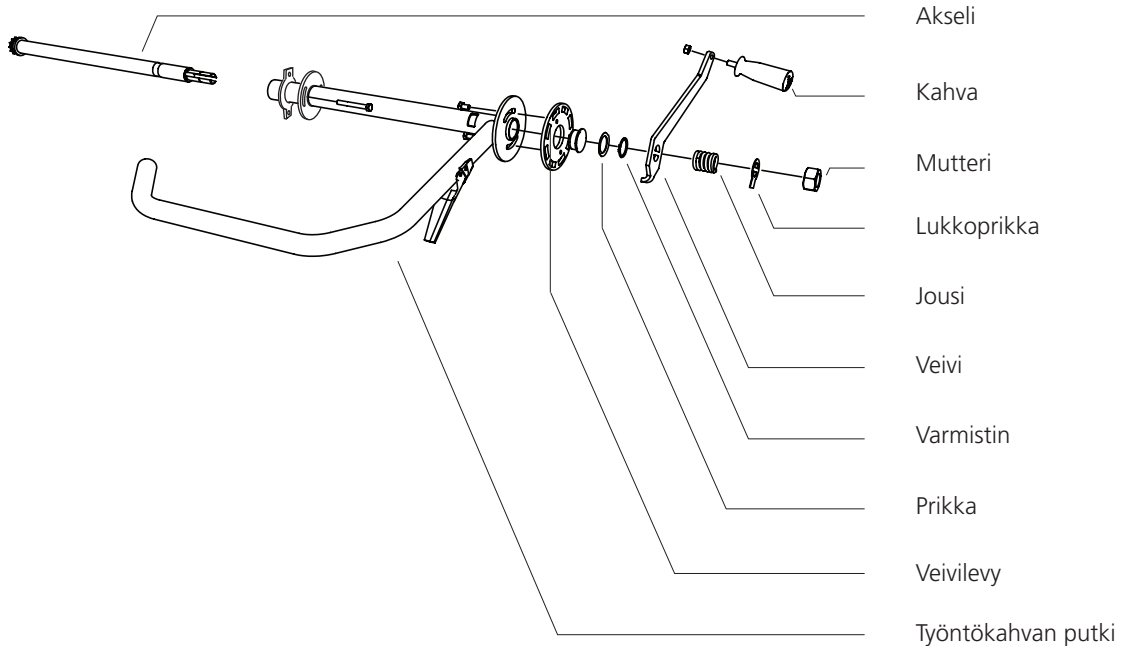
Asennusvaiheen järjestysnumero



Asennuksen jälkeen seuraa ohjekirjan tietoja otsikolla *Säätöjärjestys sahan sahan* lopullisia säätöjä varten ennen käyttöönottoa.

## ASENNUS: TYÖNTÖKAHVA

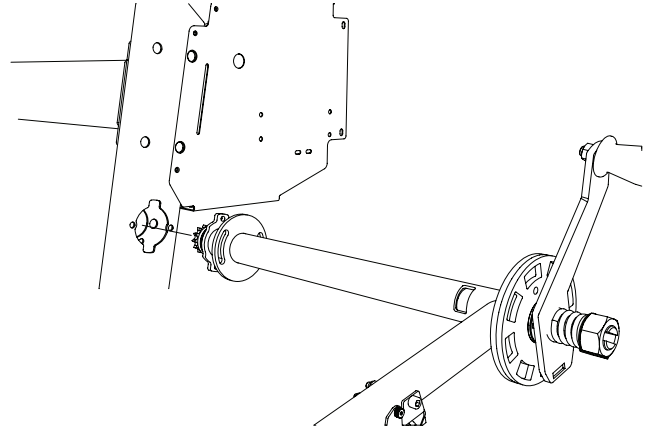
Veivi, täydellinen.



## LOPPUASENNUS: SAHAKELKKA

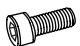
1

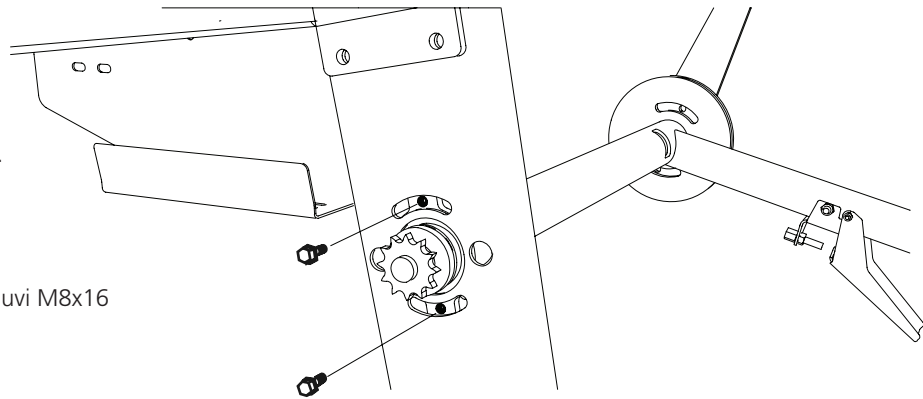
Kiinnitä työntökahva pystytolppaan.



2

Kiinnitä kahva lyhyitten ruuvien avulla.


 — 2 x — Kuusiokoloruuvi M8x16



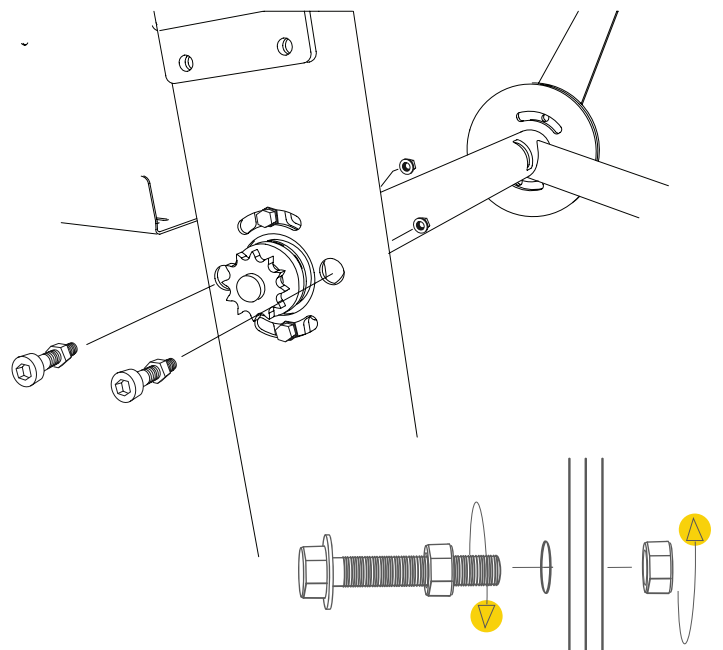
3

Aseta kahva kohdalleen ja kiinnitä pidemmät ruuvit kiristystä varten. Huomioi että sisemmät mutterit asennetaan niin, että kuusiokoloruuvien pää on samalla tasolla putken kanssa.

 — 2 x — Kuusiokoloruuvi M8x60

 — 2 x — Laippamutteri M8

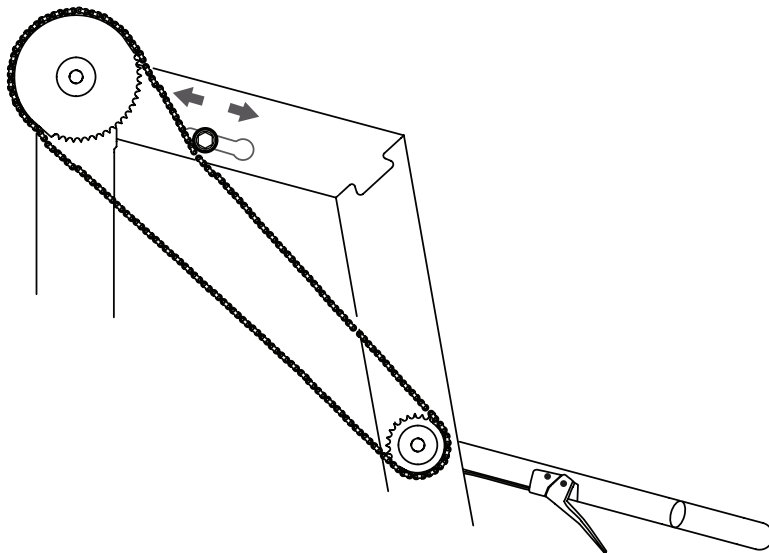
 — 2 x — Kuusiomutteri M8



## LOPPUASENNUS: SAHAKELKKA

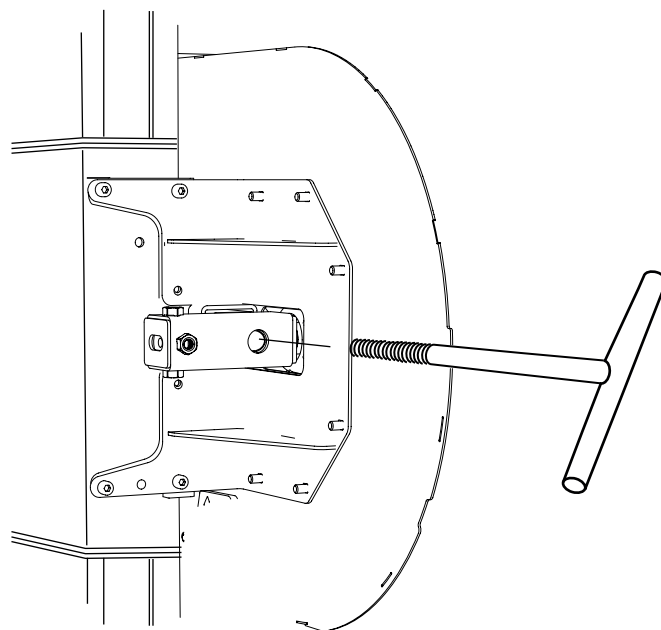
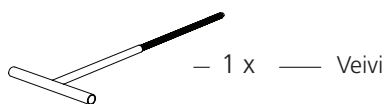
4

Kiristä ketju kiristimen avulla.



5

Asenna veivi. Rasvaa veivin kierteet runsaasti ennen asennusta.



## LOPPUASENNUS: SAHAKELKKA – BRIGGS 13HV



Lue koko asennusohje läpi ennen asennuksen aloittamista ja noudata sitten ohjetta vaihe vaiheelta koko asennuksen ajan.

1

Asennusvaiheen järjestysnumero

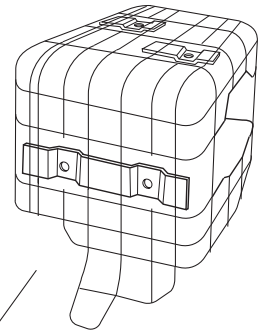
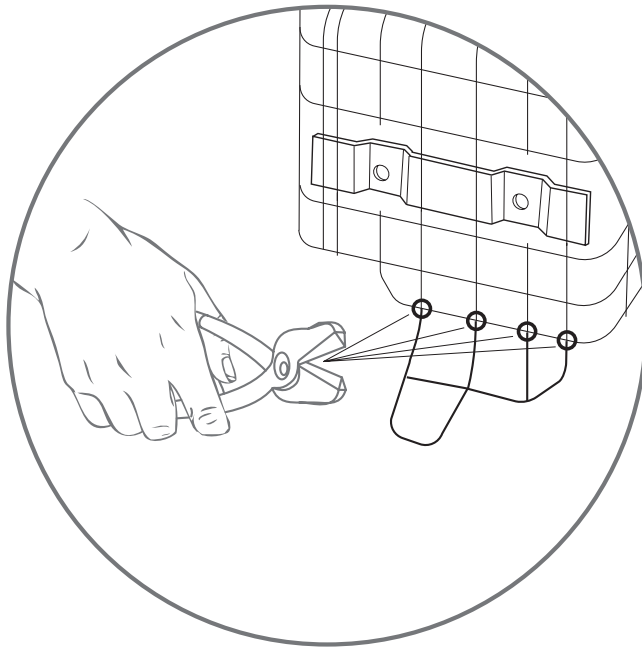
Moottori asennetaan moottorihyllylle ja kiinnitetään pulttien avulla. Keskipakokytkin, vetohihna ja kaasuvaijeri on myös asennettava sahalaitokseen. Seuraa asennusopasta asennuksen yhteydessä ja asennuksen jälkeen käytä läpi kohdat kappaleesta *Säätöjärjestys* sahan hienosäätöä varten.



# LOPPUASENNUS: SAHAKELKKA – BRIGGS 13HV

1

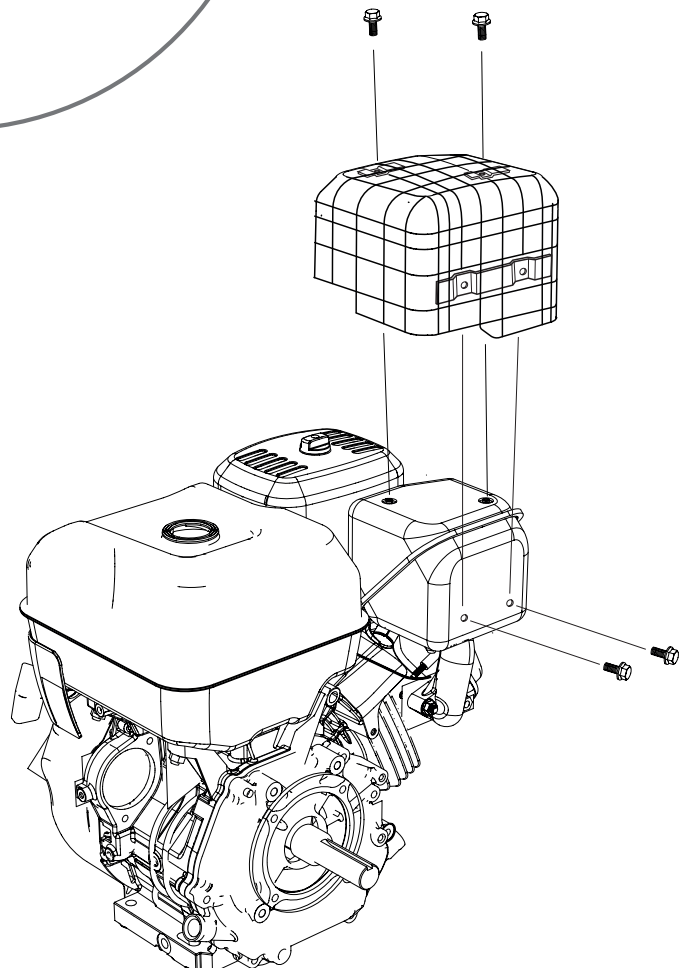
Leikkaa lämpösuojan alempi osa irti kuvan mukaan.



2

Tämän jälkeen asenna suoja moottoriin.

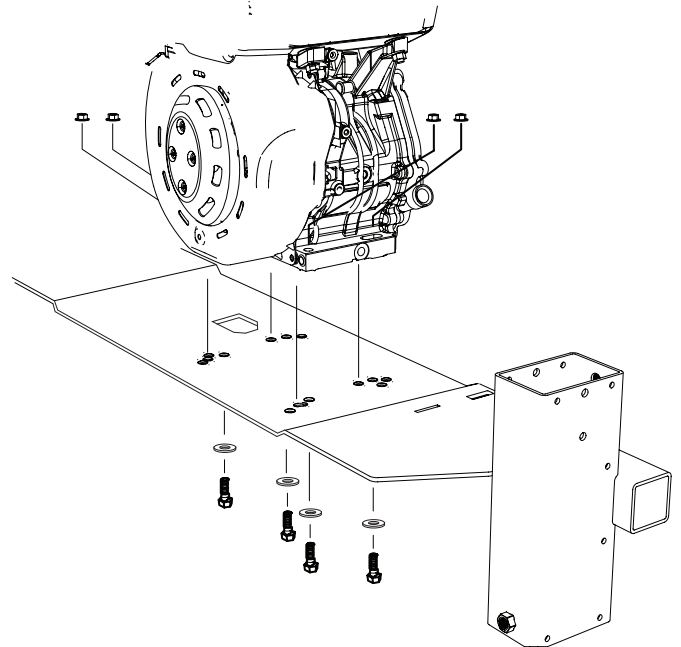
 – 4 x — Laipparuuvi M5x12

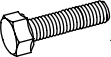




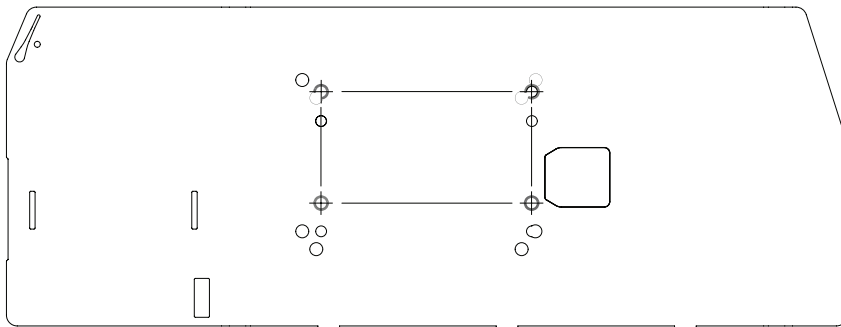
## LOPPUASENNUS: SAHAKELKKA – BRIGGS 13HV

1

Alla olevasta kuvasta näet oikeat ruuvin reiät 13 hv B&S bensiinimoottorin asennukseen. Asenna moottori moottorihyllylle ja työnnä sitä niin, että moottorin akseli tulee takasuojuksen seinän läpi.

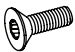




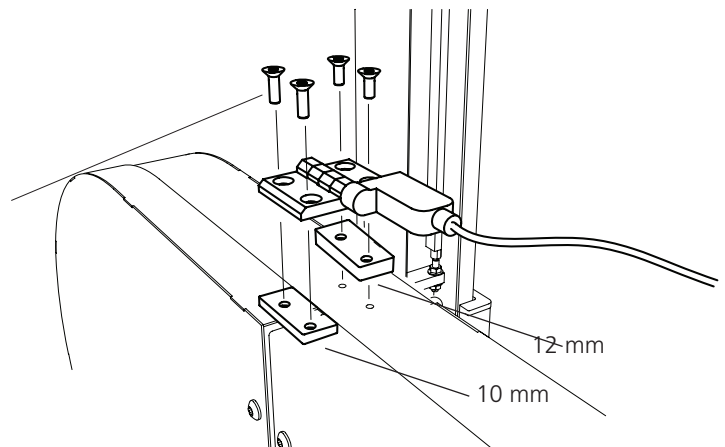
-  – 4 x — Kuusioruuvi M10x40
-  – 4 x — Lukkomutteri M10
-  – 4 x — Tasoaluslevy M10



2

Asenna seuraavaksi turvasarana valmiisiin ruuvin reikiin.




-  – 2 x — Uppo kuusiokolo M6x25
-  – 2 x — Uppo kuusiokolo M6x30
-  – 2 x — Porattu levy

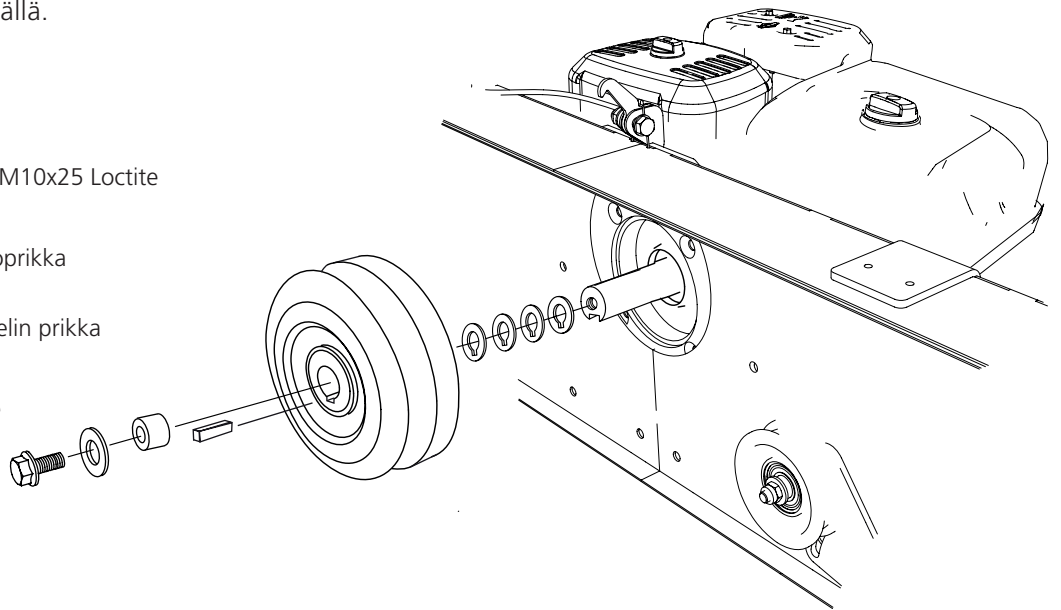


## LOPPUASENNUS: SAHAKELKKA – BRIGGS 13HV

3





Asenna keskipakokytkin akseliin, aseta se kohdalleen kiilapalan avulla. Kytkimen pitää pystyä liikkumaan akselin päällä.

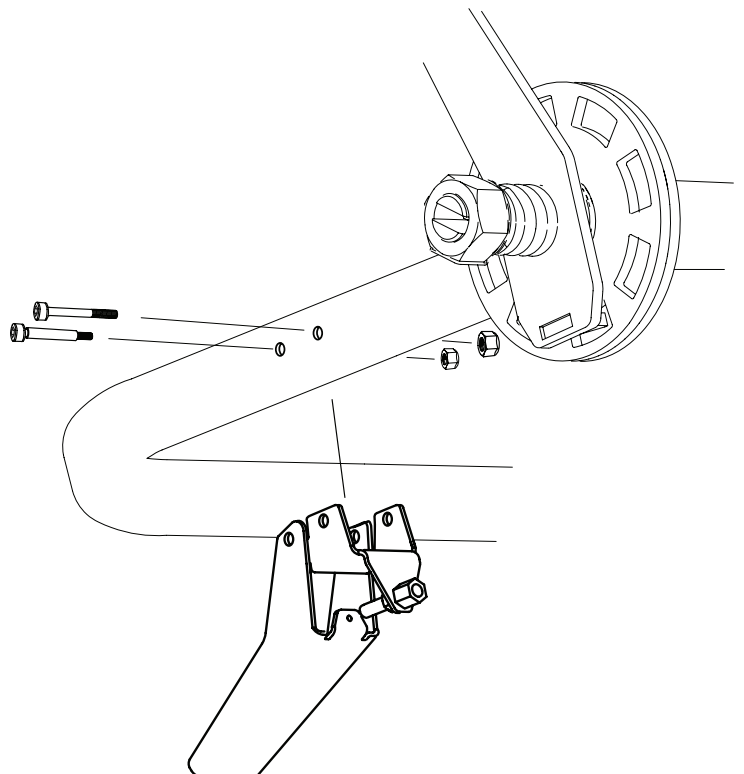
-  – 1 x — Kiila
-  – 1 x — Kuusioruuvi M10x25 Loctite
-  – 1 x — Iso M10 tasoprikka
-  – 4 x — Moottoriakselin prikka
-  – 1 x — Akselin jatke



4

Asenna kaasukahva syöttökahvaan.

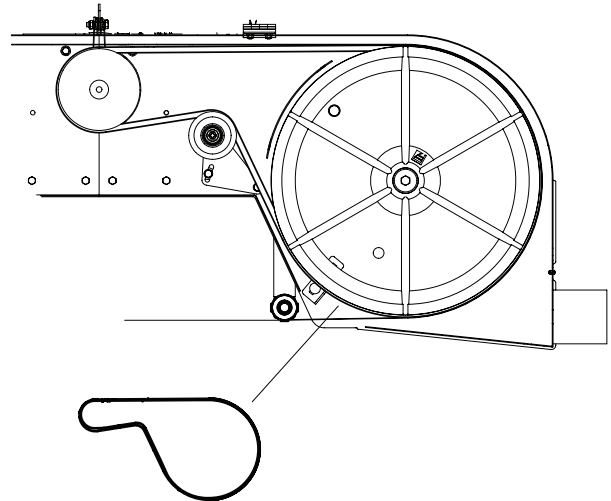
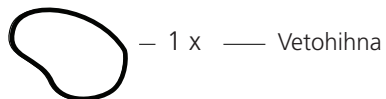
-  – 1 x — Kuusiokoloruuvi M6x50
-  – 1 x — Ruuvi M5x50
-  – 1 x — Lukkomutteri M6
-  – 1 x — Lukkomutteri M5



## LOPPUASENNUS: SAHAKELKKA – BRIGGS 13HV

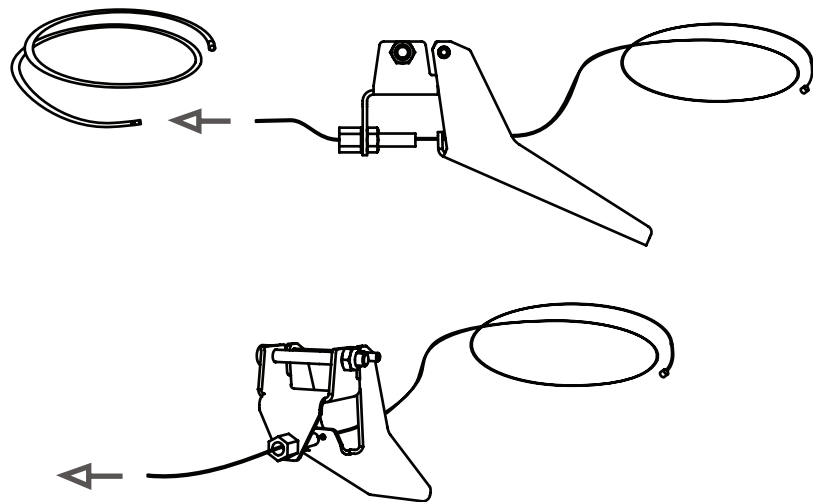
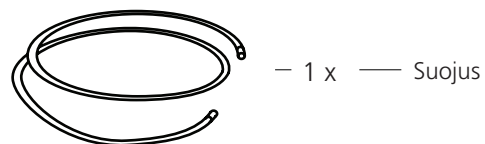
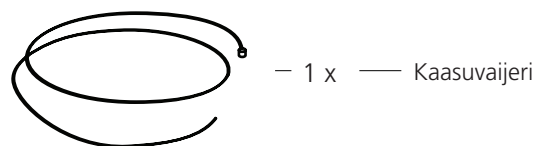
5

Aseta vetohihna vetopyörän ja hihnan kiristimen ympäri.



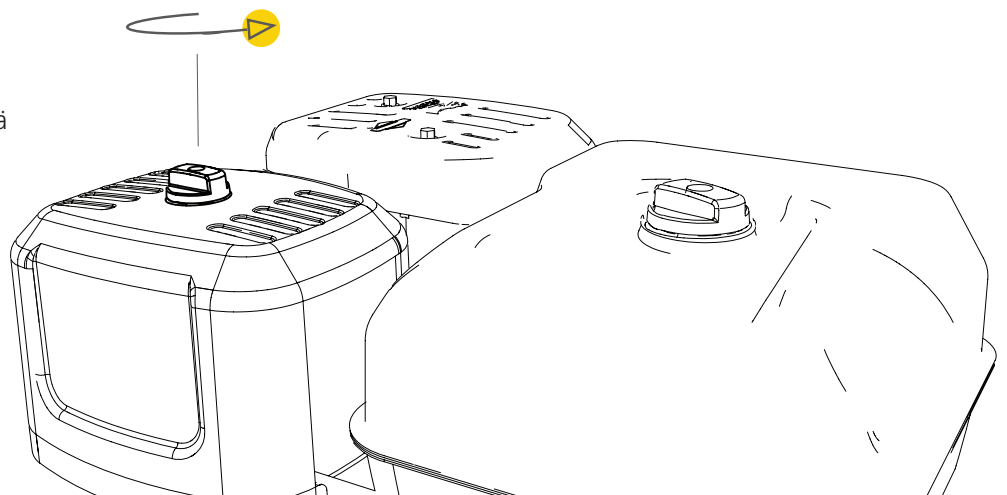
6

Asenna vaijerin pää kaasukahvaan jonka jälkeen syötä vaijeri suojan sisään.



7

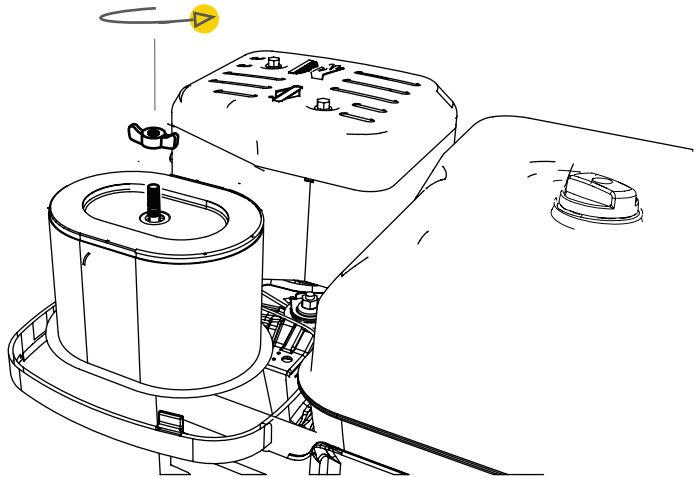
Irrota ilmanottoaukon päällä oleva kiinnitysruuvi.



# LOPPUASENNUS: SAHAKELKKA – BRIGGS 13HV

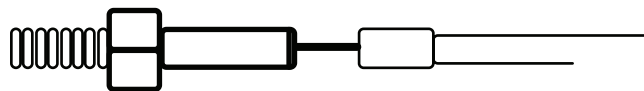
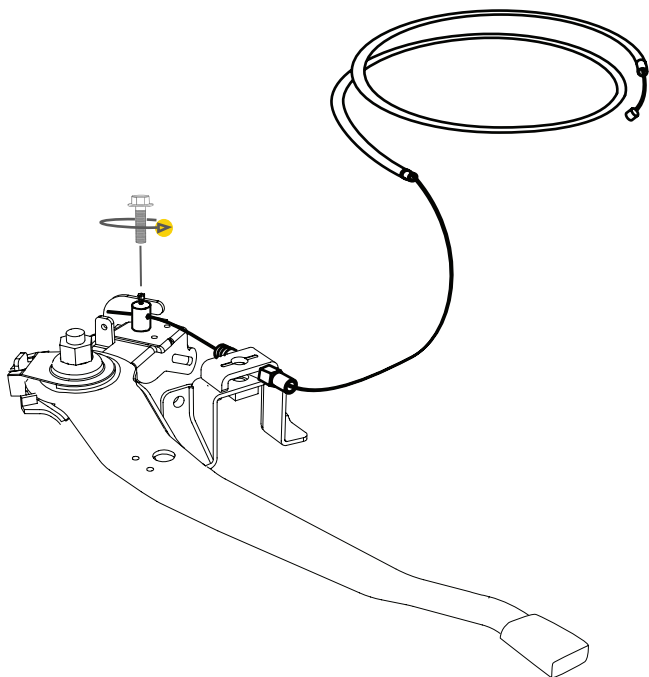
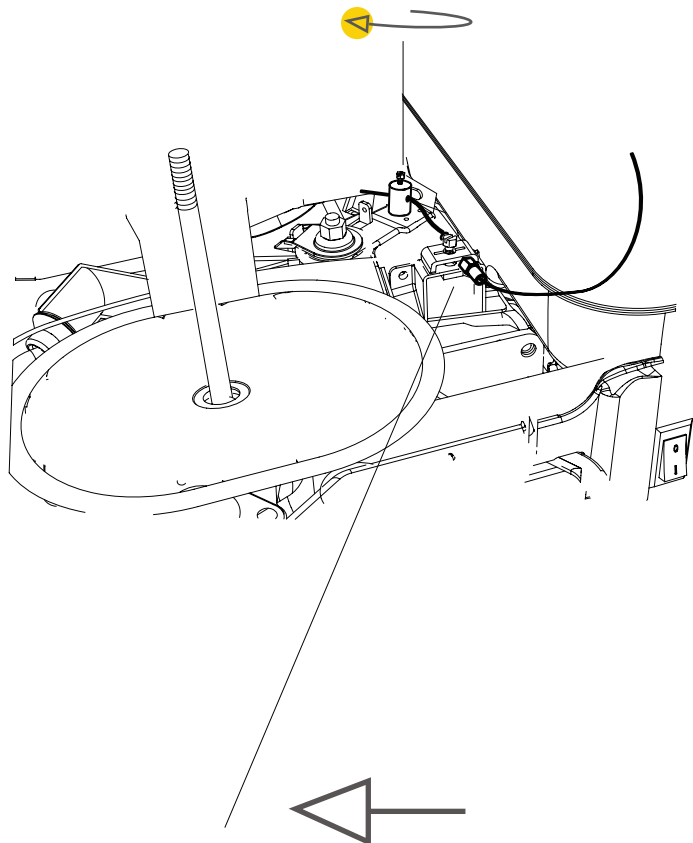
8

Löysää siipimutteria ja irrota ilmansuodatin.



9

Syötä kaasuvaijeri kiinnikkeen läpi, Ohjaa vaijerin suoja hylsyyn ja suorista vaijeria. Säädä sen jälkeen vaijeri kiinnikeruuvilla. Tämän jälkeen asenna osat takaisin käänteisessä järjestyksessä.



## LOPPUASENNUS: SAHAKELKKA – BRIGGS 13HV

10

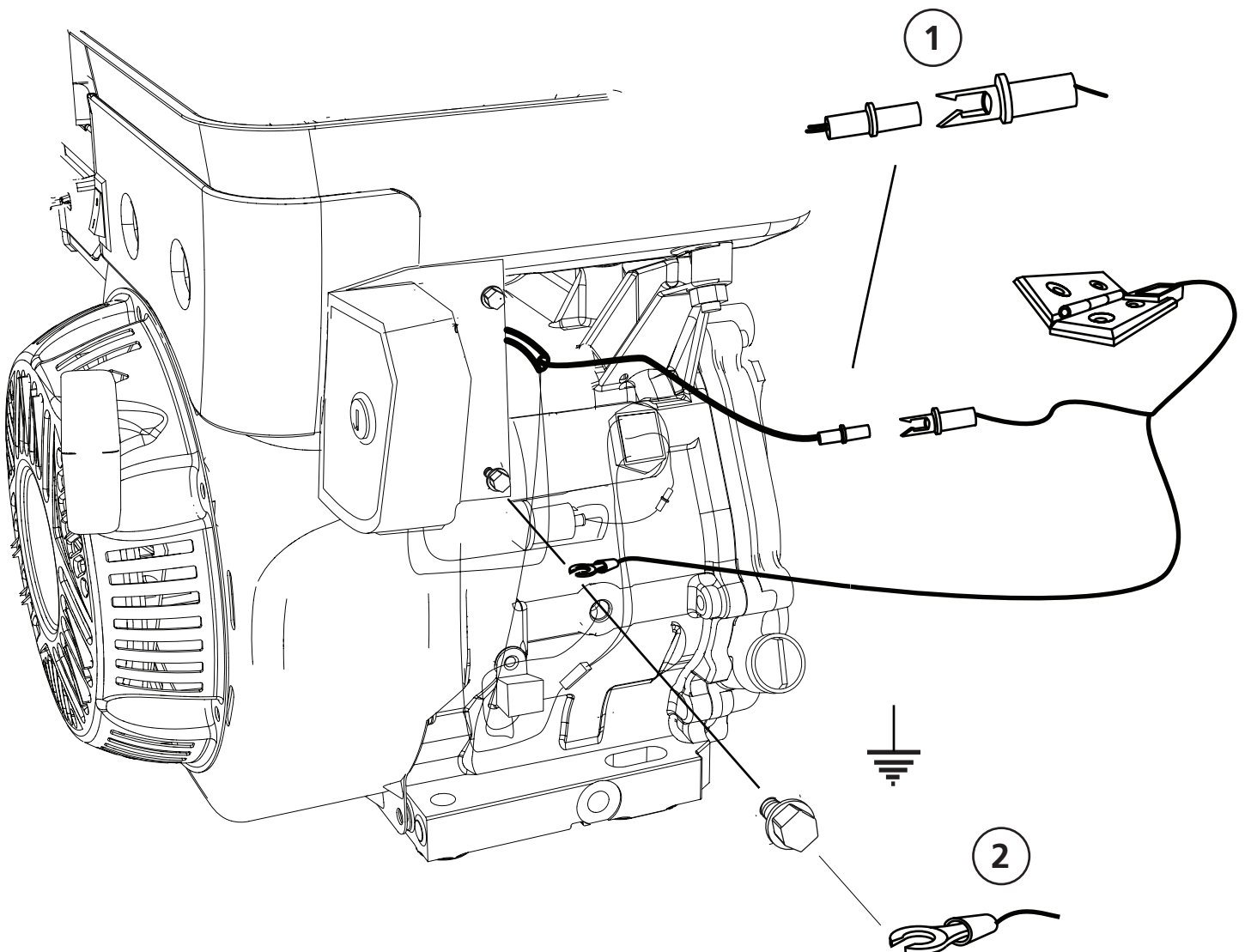
Turvasarana on asennettu sahaan jo ennalta. Se kytketään seuraavaksi moottoriin aktivoitakseen sahan turvatoiminnan. Kytke valkoinen kytkin ① moottorin vapaan kytkimen kanssa. Asenna tämän jälkeen maadoitusjohto ② ruuviin, joka kiinnitetään alempaan ruuvireikään virtalukon takapuolella.



### **TURVAPIIRI. KRIITTINEN ASENNUS.**



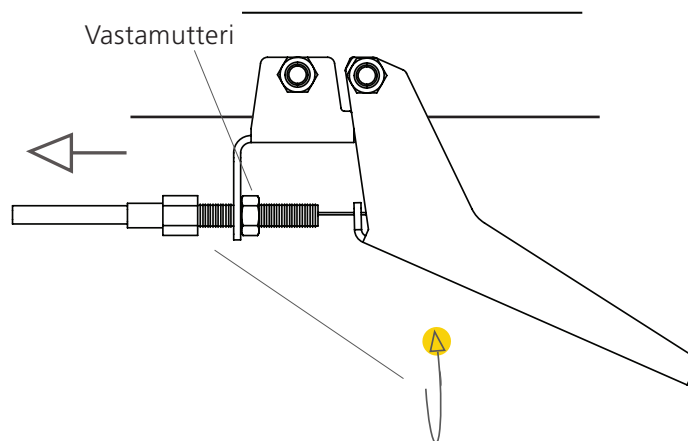
Saranamallin turvakytkin on asennettu ja kytketään moottoriin ohjeen mukaisesti turvallisuuden varmistamiseksi.



# LOPPUASENNUS: SAHAKELKKA – BRIGGS 13HV

## KAASUVAIJERIN KIRISTYS

Kaasuvaijerin jännitys voidaan säätää ruuvaamalla mutteria joka pitää vaijerin suojaa kiinni. Pyöritä säätöruuvia auki, kunnes pohjaan painettu kaasukahva antaa moottorille täyden tehon. Lukitse tämän jälkeen vaijeri taemmalla vastamutterilla.



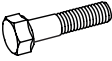

## LOPPUASENNUS: SAHAKELKKA – BRIGGS 18HV

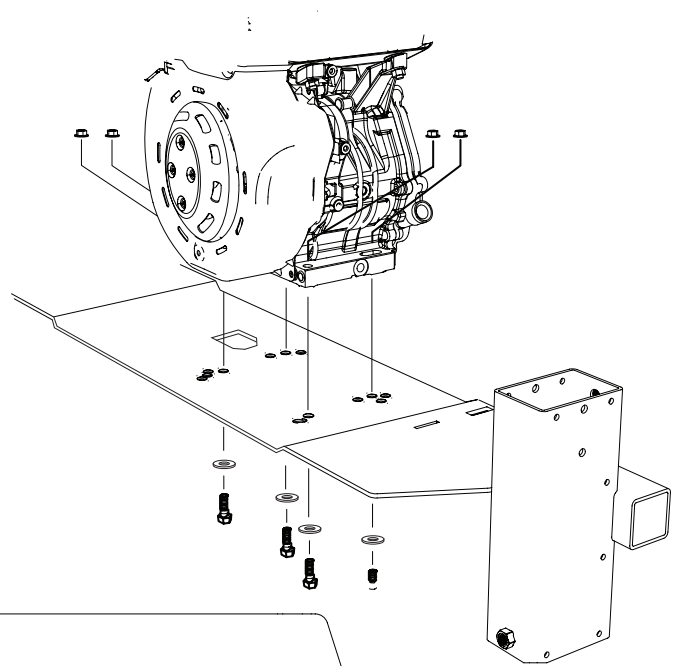
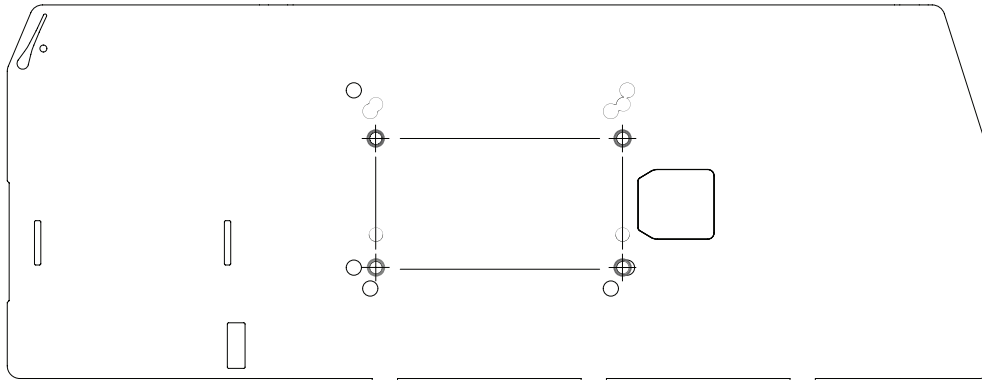
### ASENNUS: MOOTTORI JA KAASUVAIJERI

Moottori asennetaan moottorihyllylle ja kiinnitetään pulttien avulla. Keskipakokytkin, vetohihna ja kaasuvaijeri on myös asennettava sahalaitokseen. Seuraa asennusopasta asennuksen yhteydessä ja asennuksen jälkeen käytä läpi kohdat kappaleesta *Säätöjärjestys* sahan hienosäätöä varten.

1




Asenna moottori moottorihyllylle ja työnnä sitä niin, että moottorin akseli tulee takasuojuksen seinän läpi. Alla olevassa kuvassa näkyy 18hv Briggs moottorin kiinnitysreiät. Asenna äänenvaimennin ja putki moottoriin ennen kuin asennat moottorin sahan moottorihyllylle.

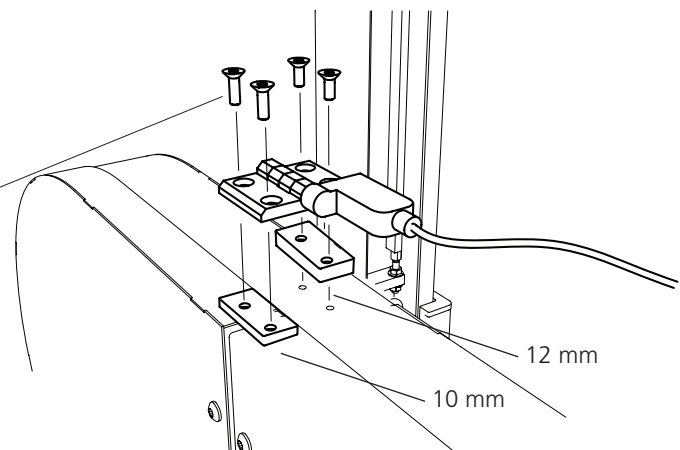
-  – 4 x — Kuusioruuvi M10x40
-  – 4 x — Laippa lukkomutteri M10



2

Asenna seuraavaksi turvasarana valmiisiin ruuvin reikiin.

-  – 2 x — Uppo kuusiokolo M6x25
-  – 2 x — Uppo kuusiokolo M6x30
-  – 2 x — Porattu levy

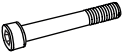





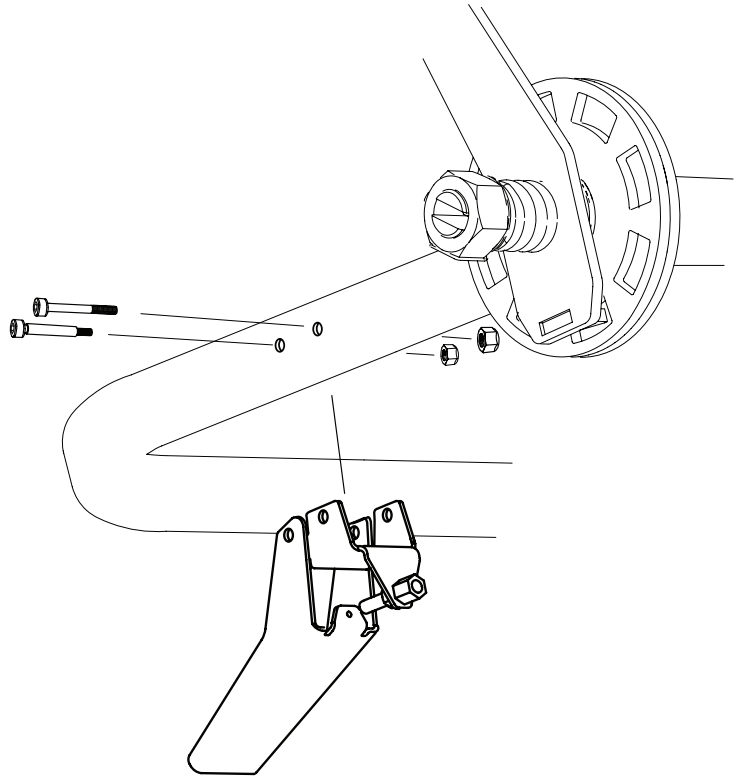


## LOPPUASENNUS: SAHAKELKKA – BRIGGS 18HV

3


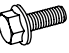



Asenna kaasukahva syöttökahvaan.

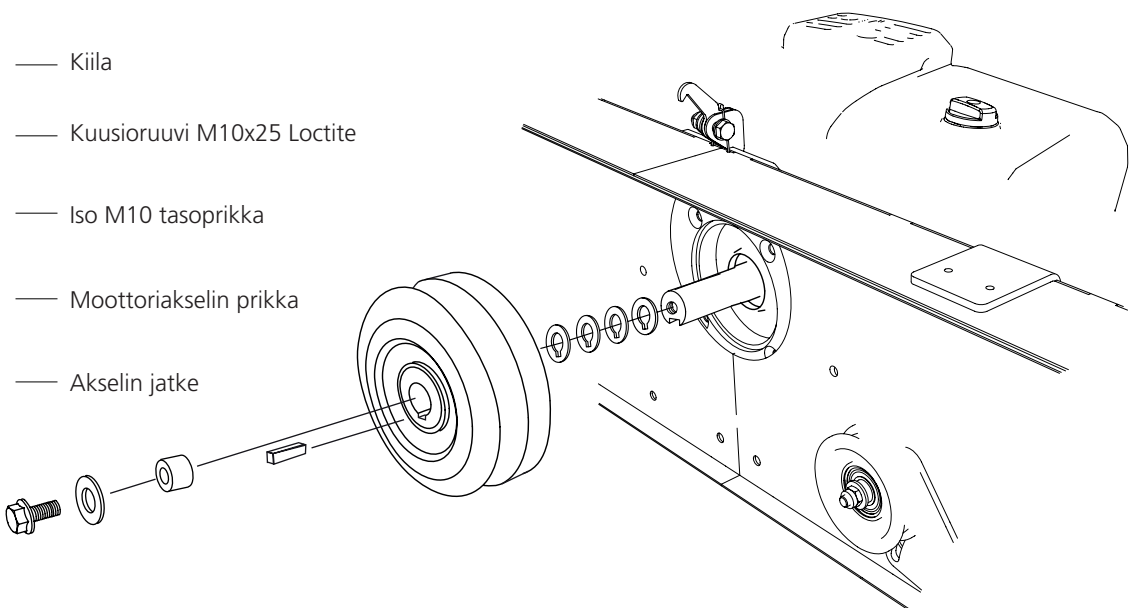
-  – 1 x — Kuusiokoloruuvi M6x50
-  – 1 x — Kuusiokoloruuvi M5x50
-  – 1 x — Lukkomutteri M6
-  – 1 x — Lukkomutteri M5



4

Asenna keskipakokytkin akseliin, aseta se kohdalleen kiilapalan avulla. Kytkimen pitää pystyä liikkumaan akselin päällä.

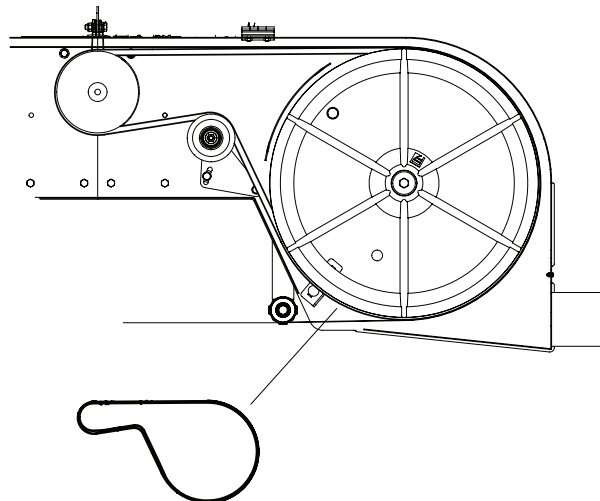
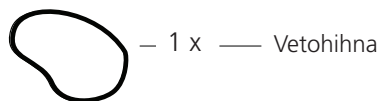
-  – 1 x — Kiila
-  – 1 x — Kuusioruuvi M10x25 Loctite
-  – 1 x — Iso M10 tasoprikka
-  – 4 x — Moottoriakselin prikka
-  – 1 x — Akselin jatke



## LOPPUASENNUS: SAHAKELKKA – BRIGGS 18HV

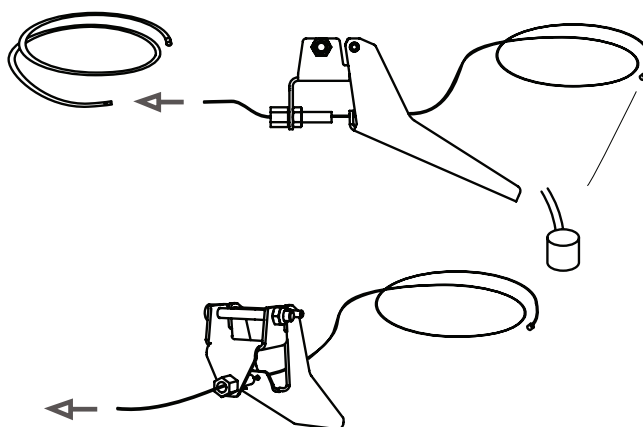
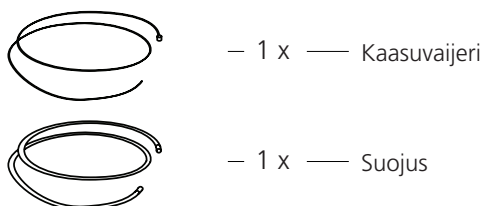
5

Aseta vetohihna vetopyörän ja hihnan kiristimen ympäri.



6

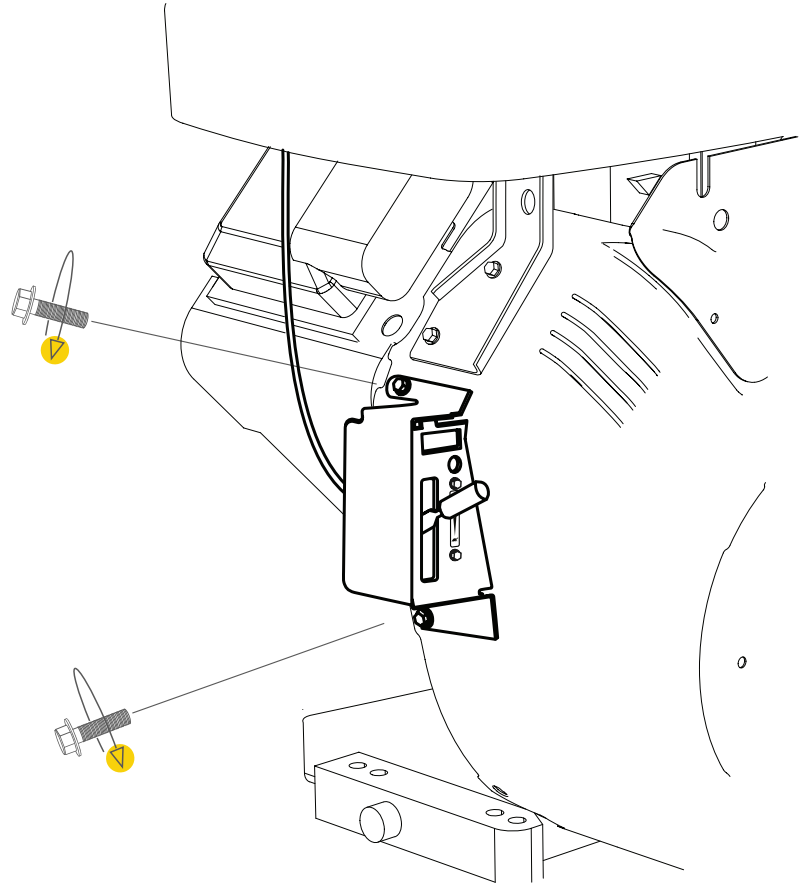
Asenna vaijerin pää kaasukahvaan jonka jälkeen syötä vaijeri suojan sisään.



## LOPPUASENNUS: SAHAKELKKA – BRIGGS 18HV

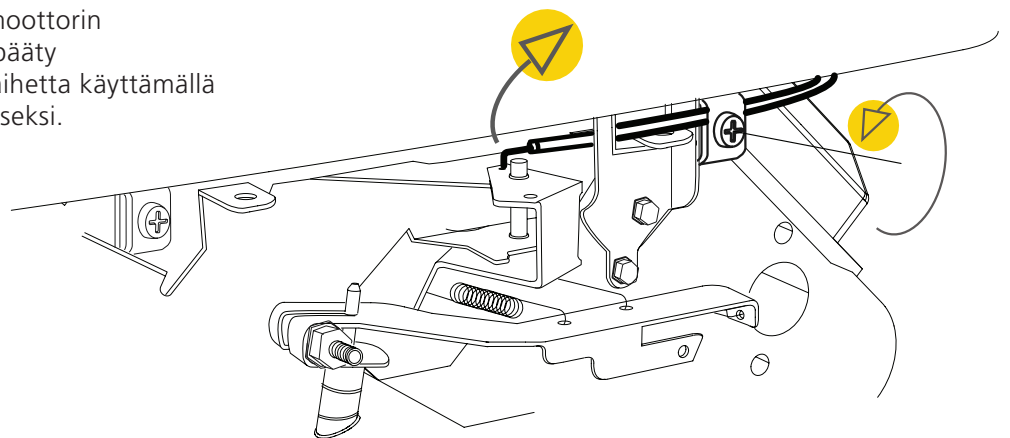
7

Ruuvaa irti kaasun säätö moottorista.



8

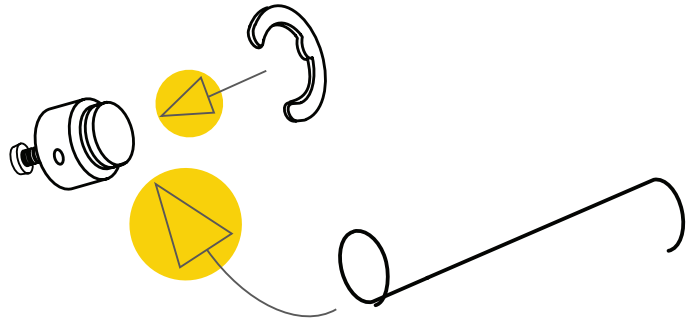
Löysää kaasuvaijerin pulttia moottorin etupuolella ja poista vaijerin pääty kiinnikkeestä. Helpota tätä vaihetta käyttämällä pihtejä vaijerin pään poistamiseksi.



## LOPPUASENNUS: SAHAKELKKA – BRIGGS 18HV

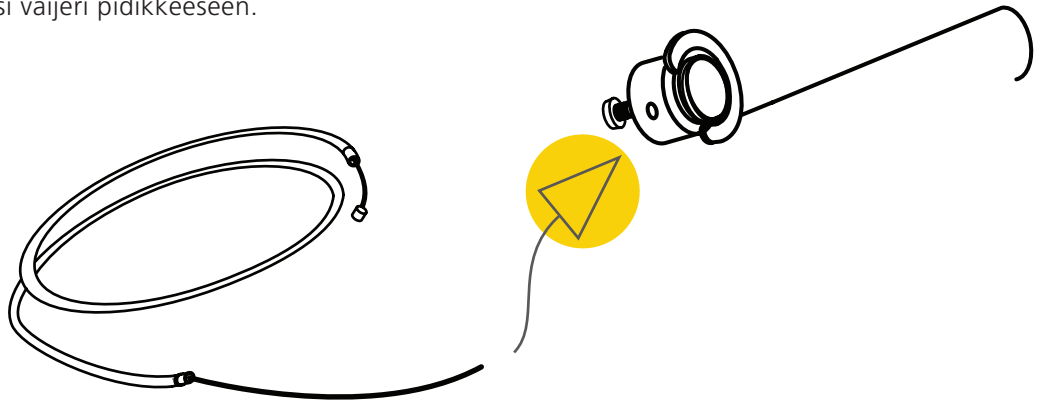
9

Asenna jousi vaijerin kiinnikkeeseen, varmista asennus tämän jälkeen lukkoprikalla.



10

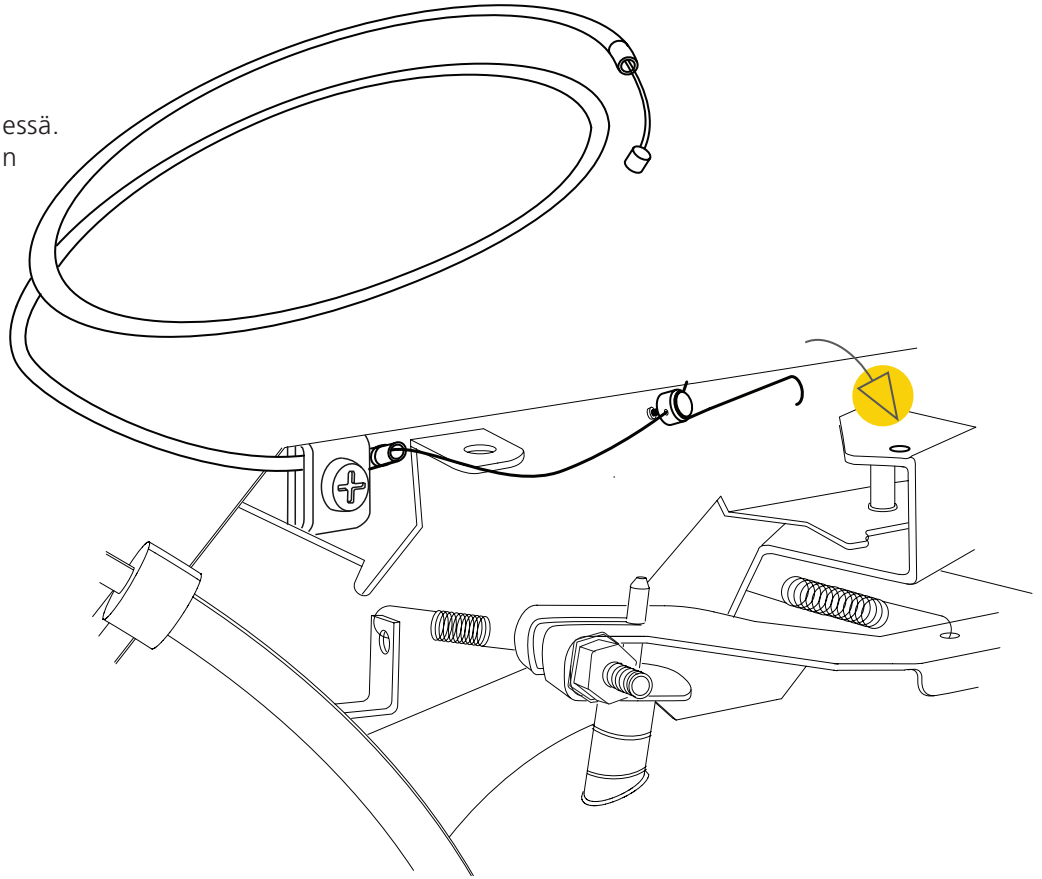
Asenna seuraavaksi vaijeri pidikkeeseen.



## LOPPUASENNUS: SAHAKELKKA – BRIGGS 18HV

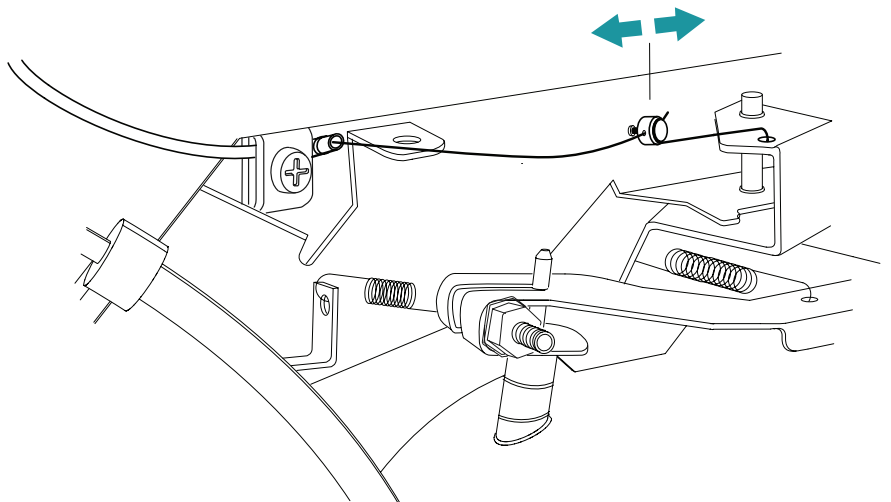
11

Asenna jousi sille kuuluvaan reikään, joka on kaasun säätimessä. Aloita sijoittamalla suoja vaijerin kiinnikkeeseen. HUOM! Vaijeri asennetaan nyt vastakkaiselta suunnalta, vasemman kiinnikkeen läpi.



12

Kiristä vaijeria niin, että kun säädät täyden kaasun kahvasta, saat sen myös moottorista.



## LOPPUASENNUS: SAHAKELKKA – BRIGGS 18HV

13

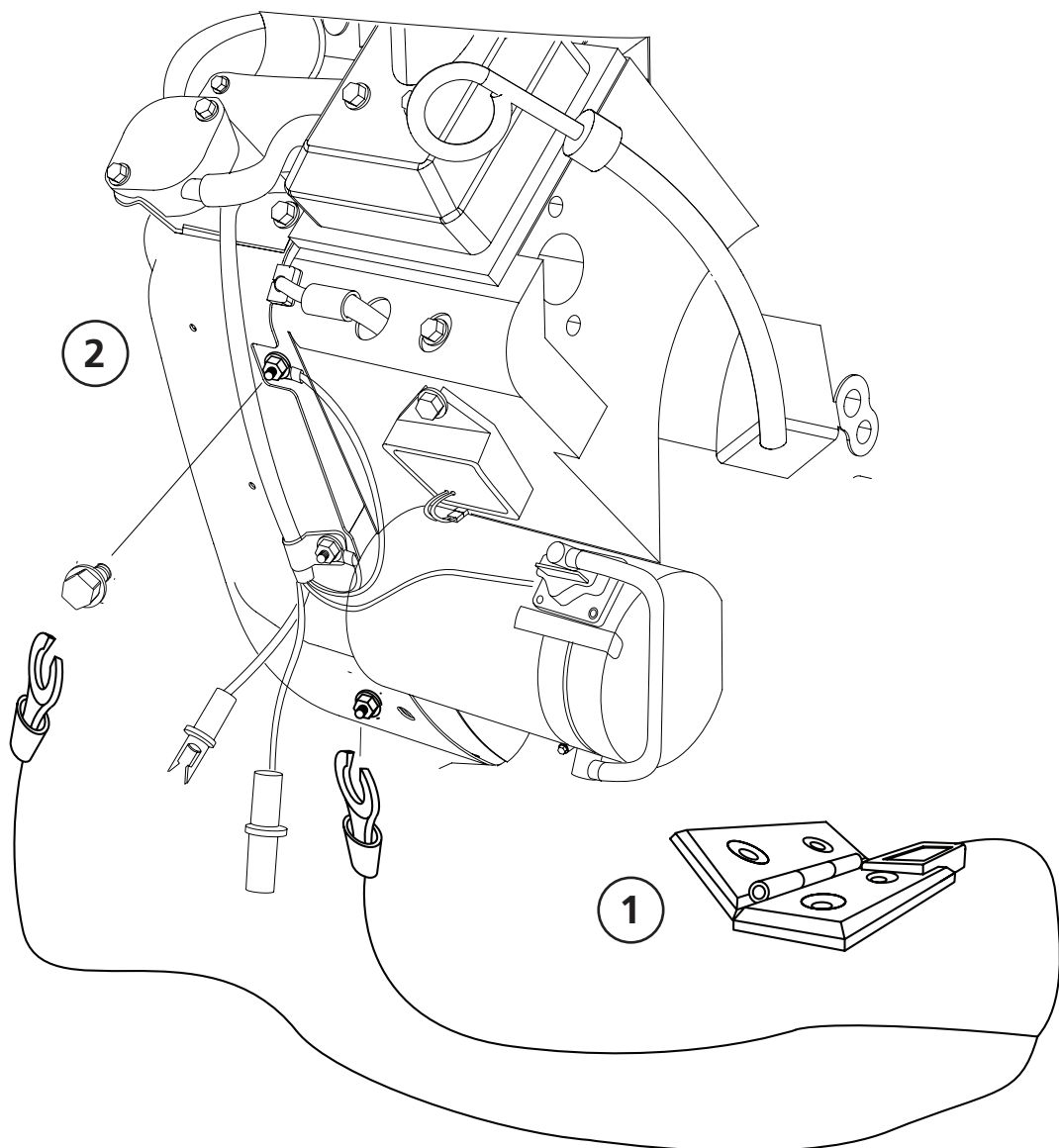
Turvasarana on asennettu sahaan jo ennalta. Se kytketään seuraavaksi moottoriin aktivoitakseen sahan turvatoiminnan. Asenna osa ① moottorin alempaan kontaktiin. Kiinnitä sitten kohta ② moottorin ylemmään ruuviin.



### **TURVAPIIRI KRIITTINEN ASENNUS**



Saranamallin turvakytkin on asennettu ja kytketään moottoriin ohjeen mukaisesti turvallisuuden varmistamiseksi.



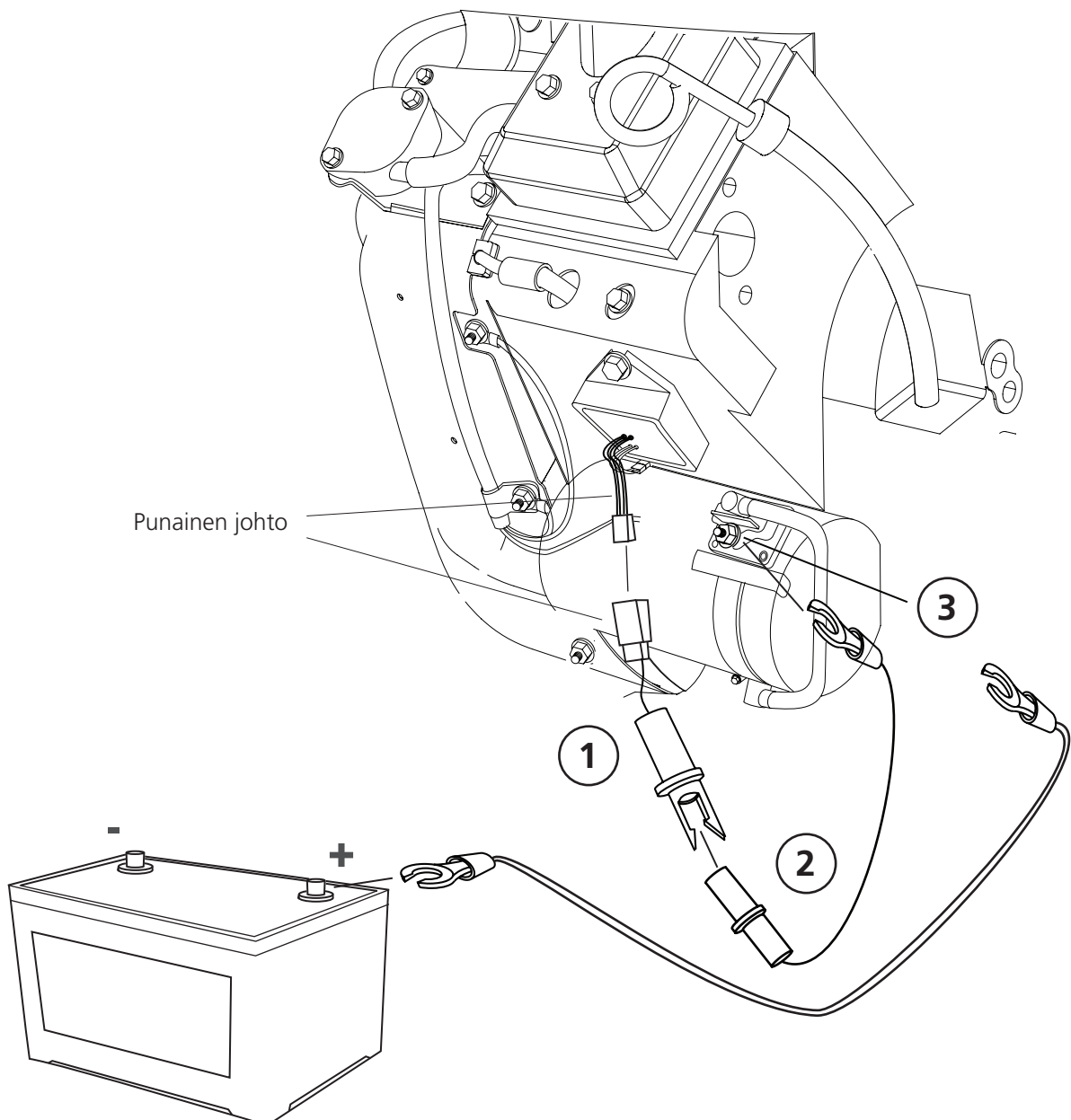
# LOPPUASENNUS: SAHAKELKKA – BRIGGS 18HV

## ASENNUS: SÄHKÖ STARTILLA

Jos moottorivaihtoehtosi on sähköisellä käynnistyksellä pitää sen asennus tehdä alla olevan ohjeen mukaisesti.

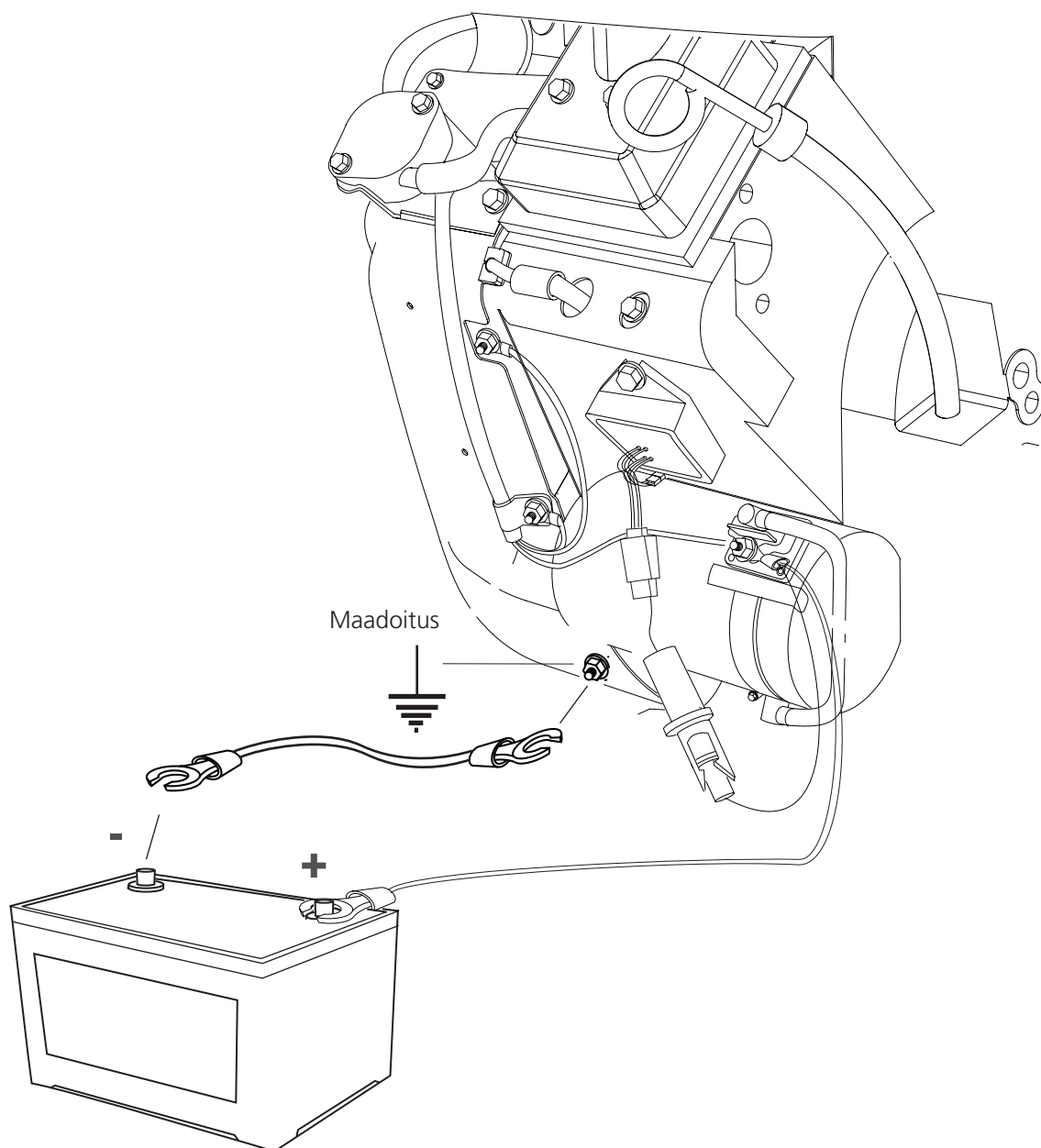
14

Ensin, yhdistä punaisen johdon liitin moottoriin ① (liitin on moottorin käyttöohjeen mukana). Seuraavaksi, yhdistä uros/naaras liitin/positiivinen johto ②. Asenna positiivinen johto laturiin output puolelle ③. Kytke piuhan toinen pää akun plus napaan.



## LOPPUASENNUS: SAHAKELKKA – BRIGGS 18HV

Yhdistä maa piuha moottorin maadoitus pisteeseen. Yhdistä piuhan toinen pää akun miinus napaan kuvan mukaisesti.





# LOPPUASENNUS: SAHAKELKKA – BRIGGS 18HV

## TURVAKYTKIMEN ASENNUS: BRIGGS 18HV ILMAN SÄHKÖKÄYNNISTYSTÄ

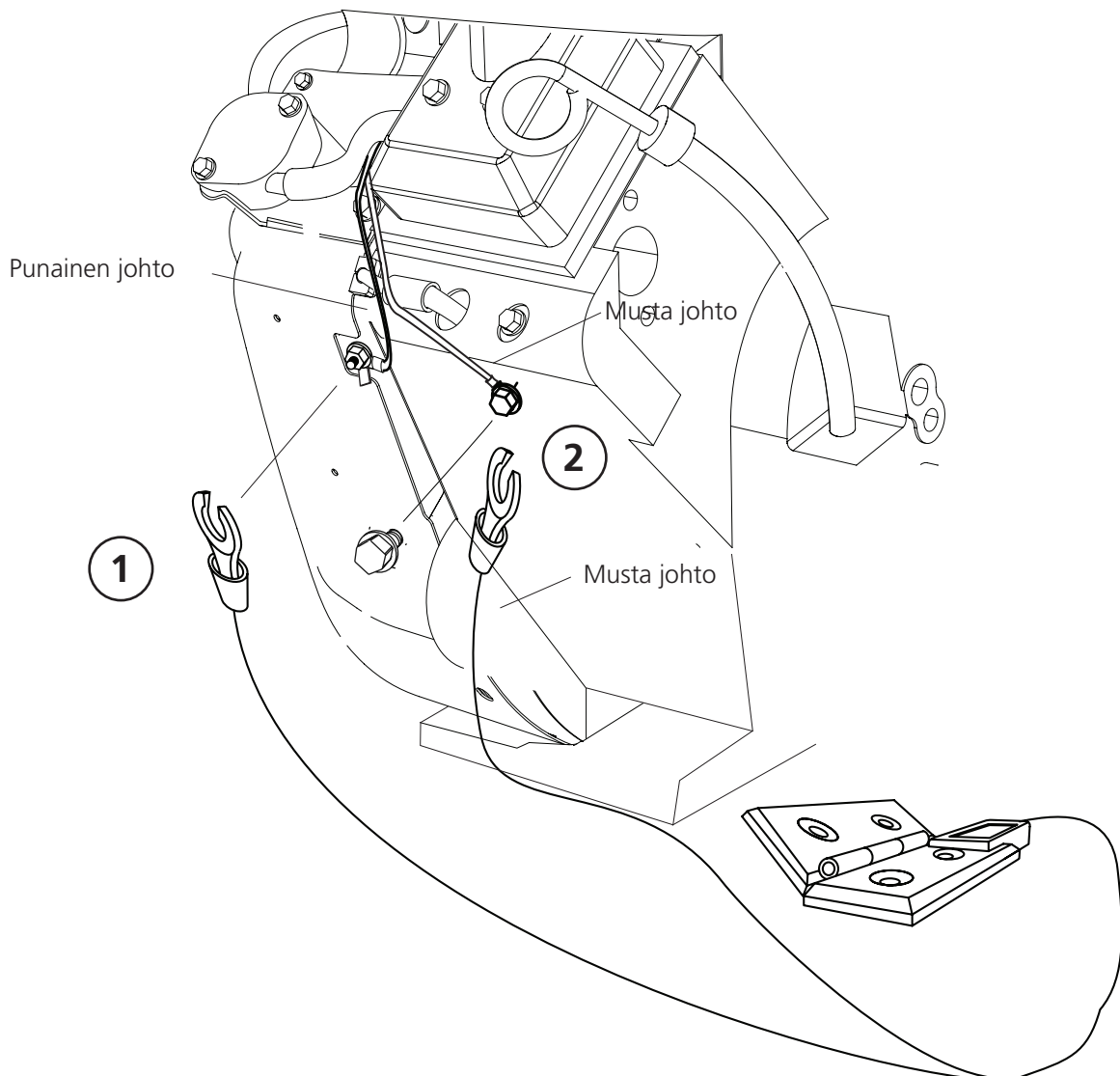
Turvasarana on asennettuna koneeseen jo tehtaalla. Tämä pitää seuraavaksi kytkeä moottoriin kyteäkseen turvatoiminnan. Asenna kytkin ① punaisen johdon kiinnikkeeseen moottorissa. Asenna tämän jälkeen musta johto ② mustan johdon kiinnikkeeseen.



### TURVAPIIRI KRIITTINEN ASENNUS



Saranamallin turvakytkin on asennettu ja kytketään moottoriin ohjeen mukaisesti turvallisuuden varmistamiseksi.



## LOPPUASENNUS: SAHAKELKKA – SÄHKÖMOOTTORI



Lue koko asennusohje läpi ennen asennuksen aloittamista ja noudata sitten ohjetta vaihe vaiheelta koko asennuksen ajan.



Asennusvaiheen järjestysnumero



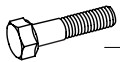
Asennuksen jälkeen seuraa ohjekirjan tietoja otsikolla *Säätöjärjestys* sahan lopullisia säätöjä varten ennen käyttöönottoa.

# LOPPUASENNUS: SAHAKELKKA – SÄHKÖMOOTTORI

1

Sähkömoottori toimitetaan turvasarana valmiiksi asennettuna suojaan. Asennukseen sisältyy moottorin asennus moottorihyllylle, sekä vetopyörän ja vetohihnan asennus. Alla oleva kuvan avulla näkee miten sähkömoottorin asennus tapahtuu moottoripedin valmiisiin reikiin. Seuraa asennusohjetta jonka jälkeen varmistat sahan optimaalisen toiminnan seuraamalla sahan säätöjärjestystä.

Asenna moottori moottorin kiinnikkeeseen.



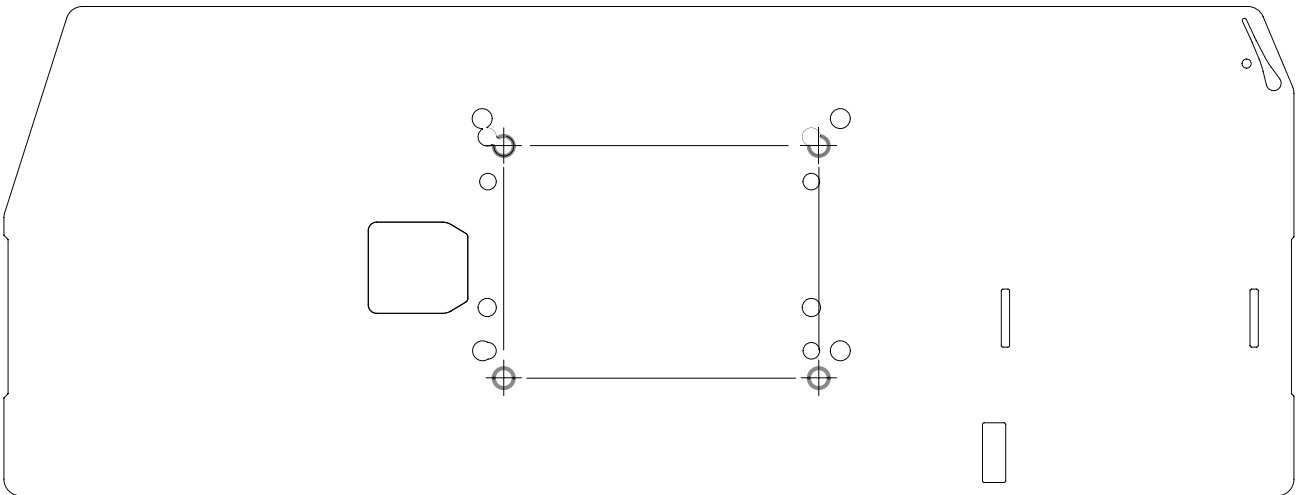
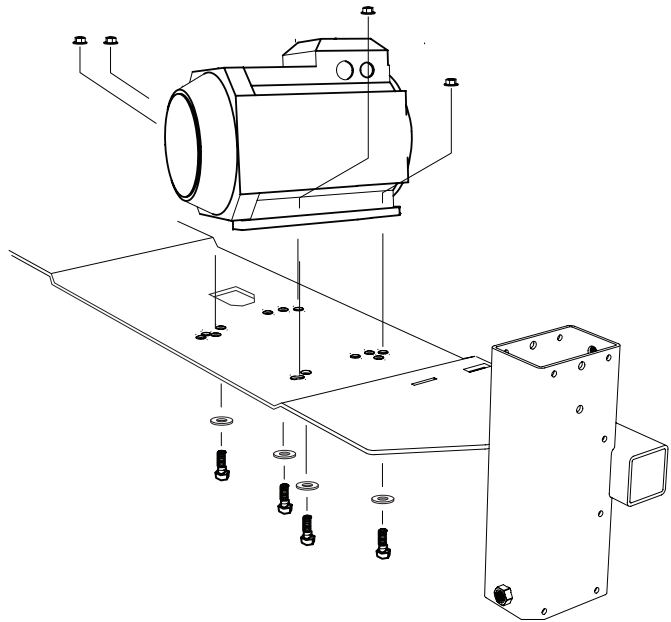
– 4 x — Kuusioruuvi M10x40



– 4 x — Lukkomutteri M10






– 4 x — Tasoaluslevy M10

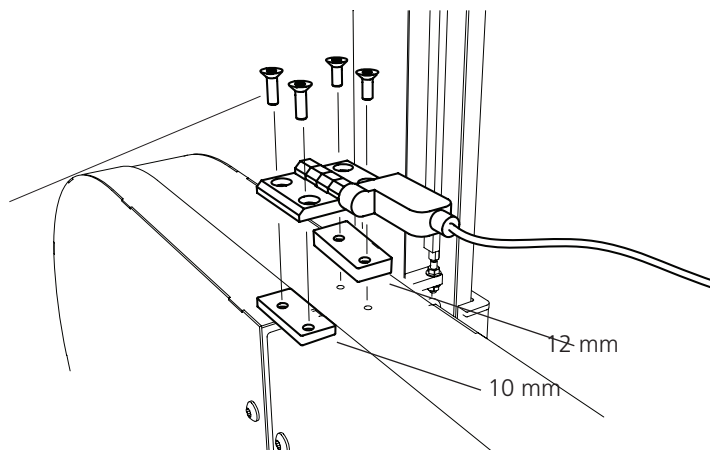


## LOPPUASENNUS: SAHAKELKKA – SÄHKÖMOOTTORI

2




Asenna seuraavaksi turvasarana valmiisiin ruuviin reikiin.

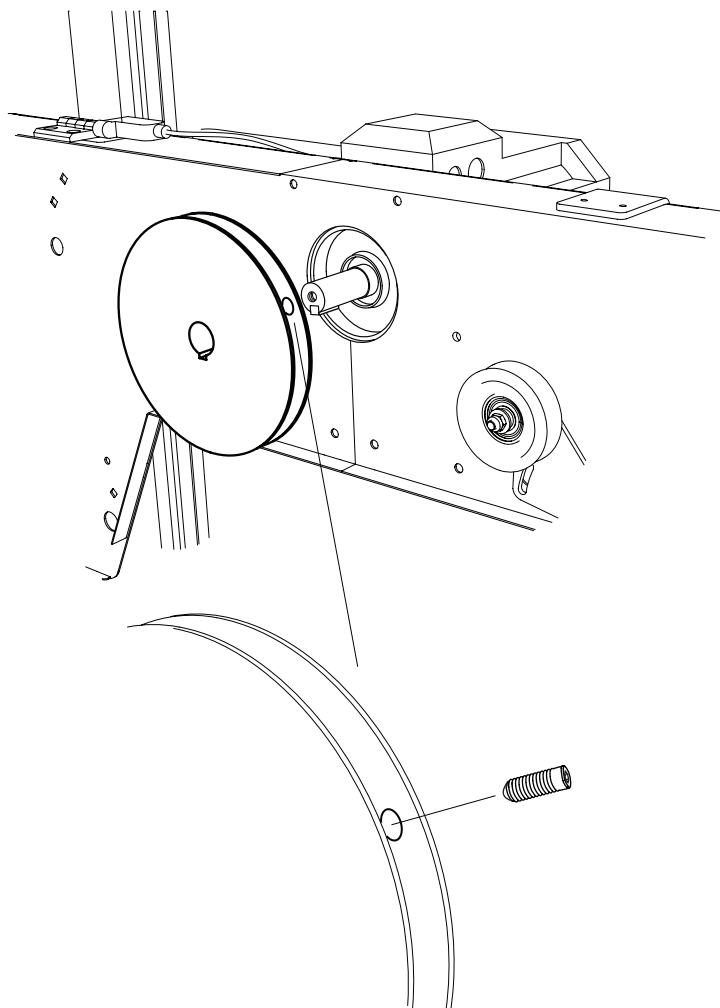
-  – 4 x — Uppo kuusiokolo M6x25
-  – 4 x — Uppo kuusiokolo M6x30
-  – 2 x — Porattu levy



3

Asenna hihnapyörä akseliin, niin että se sopii lukituskiilaan. Lukitse sen jälkeen hihnapyörä lukitusruuvilla.

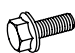
-  – 1 x — Lukitusruuvi
-  – 1 x — Lukituskiila
-  – 1 x — Hihnapyörä




# LOPPUASENNUS: SAHAKELKKA – SÄHKÖMOOTTORI


5

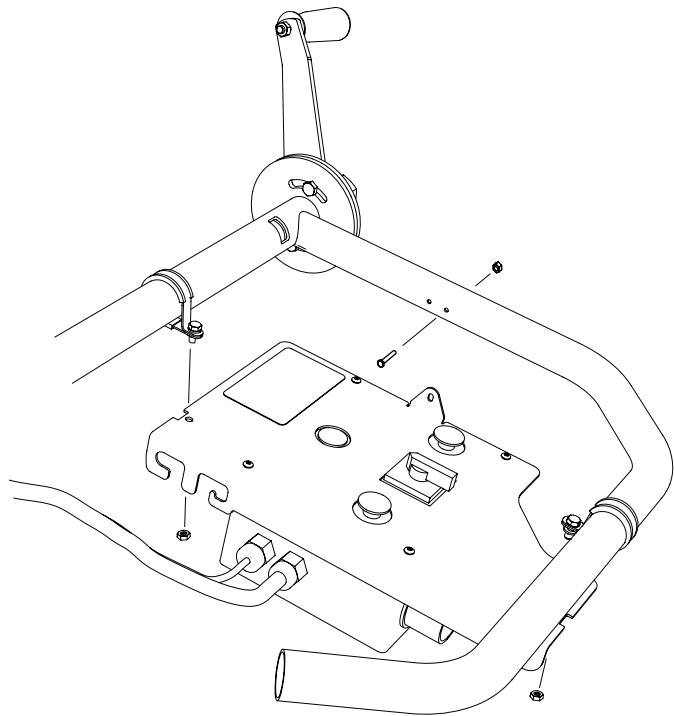
Asenna sähkökytkentärasia syöttökahvaan kiinni

 – 1 x — Laipparuuvi M5x50

 – 2 x — Prikka M5

 – 3 x — Lukkomutteri M5

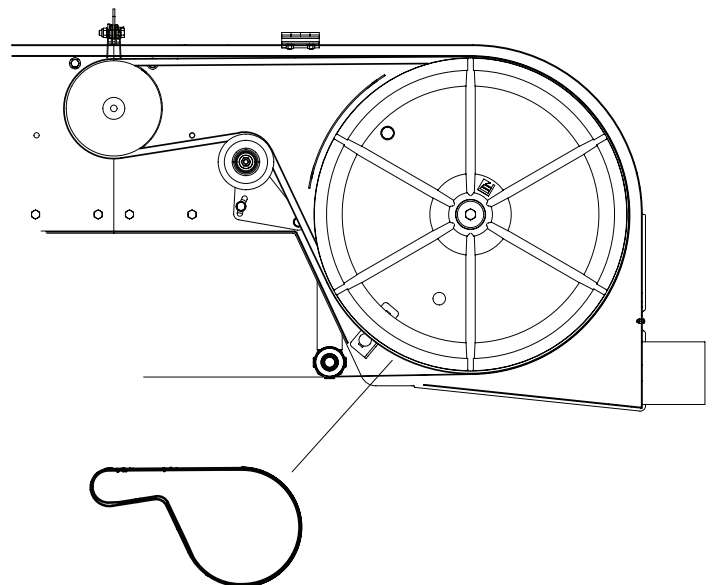
 – 2 x — Putkenpidike



6

Asenna vetohihna vannepyörän ja hihnapyörän ympäri.

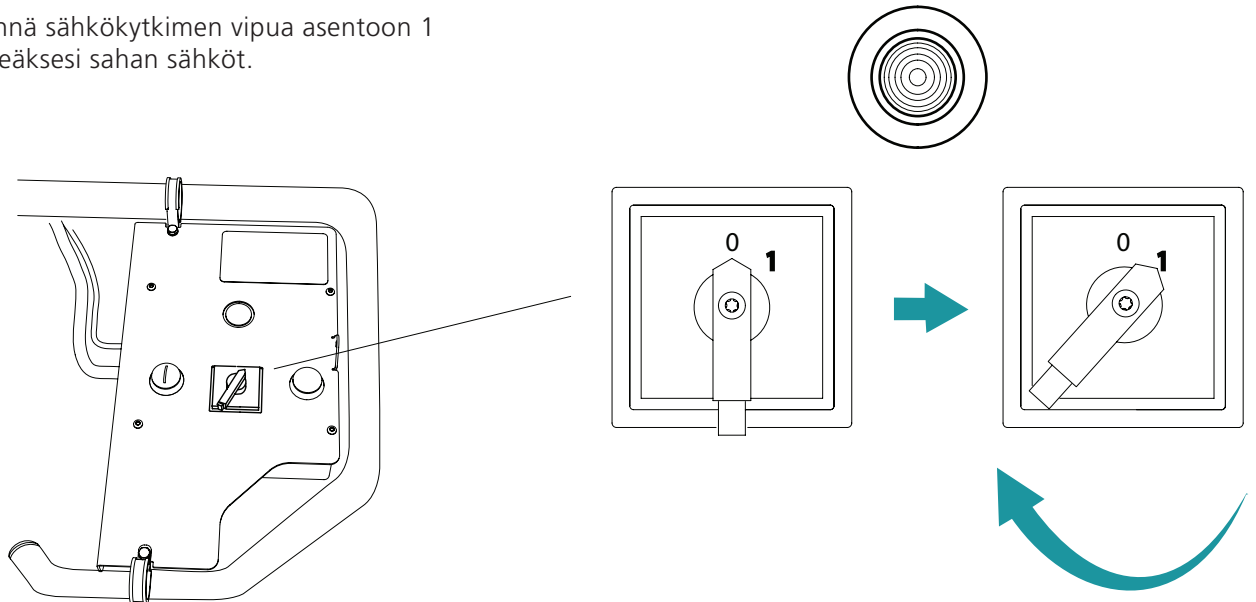
Näitten asennusten jälkeen käy läpi ohjekirjasta sahan säätöjärjestystä koskeva luku varmistaaksesi sahan optimaalisen toiminnan.



# LOPPUASENNUS: SAHAKELKKA – SÄHKÖMOOTTORI

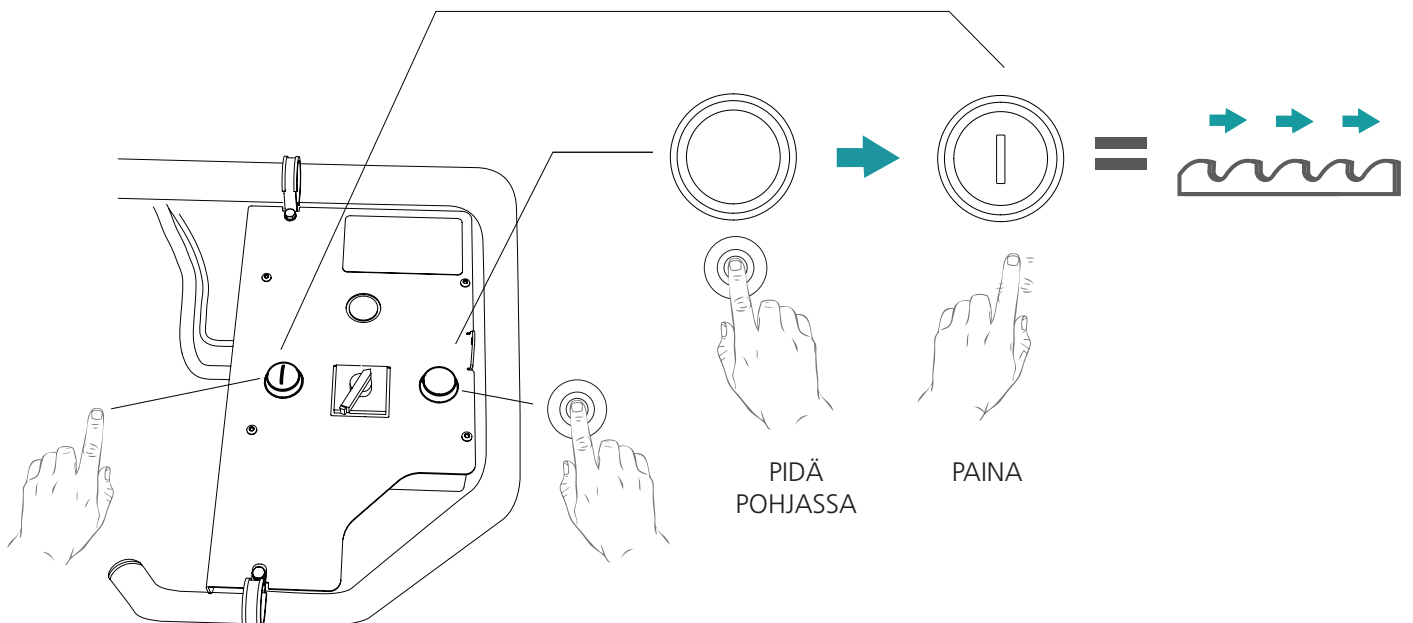
## SÄHKÖKYTKIMEN ON/OFF TOIMINTA

Käännä sähkökytkimen vipua asentoon 1 kytkeäksesi sahan sähköt.



## KÄYNNISTÄ MOOTTORI

Moottorin käynnistys – Paina (oikeanpuoleinen) turvakytkin pohjaan. Paina tämän jälkeen käynnistysnappia (vasemmanpuoleinen painike). Kun sähkömoottori on käynnistynyt, voit päästää vasemman puoleisen painikkeen. Moottori pysyy käynnissä niin kauan, kun oikeanpuoleinen turvakytkin on pohjaan painettuna, kun päästät sen, sammuu moottorin sähköt.





Hyvää työtä!

Käy seuraavaksi läpi sahan säätöjärjestys varmistaaksesi sahan optimaalisen toiminnan.

## SÄÄTÖJÄRJESTYS



Lue koko säätöohje läpi ennen säädön aloittamista ja noudata sitten ohjetta vaihe vaiheelta koko säätötyön ajan.

1

Asennusvaiheen järjestysnumero



Hyvää työtä!



Sahan asianmukaisen toiminnan varmistamiseksi on tärkeää, että saha on säädetty oikein. Tietyt säädöt vaikuttavat koneen muihin asetuksiin. Siksi on tärkeää noudattaa seuraavaa järjestystä.

1

Kiskon asetus vaakasuoraan

2

Pyörien säätö

3

Terän sijainti pituussuunnassa / Terän sijainnin säätö pituussuunnassa

4

Sahanterän säätö samansuuntaiseksi tukkihyllysten kanssa

5

Säädettävän teränohjaimen asetus vaakasuoraan

6

Terän säätö samansuuntaiseksi kiskon kanssa

7

Säädä kaasuvaijerin kiristystä

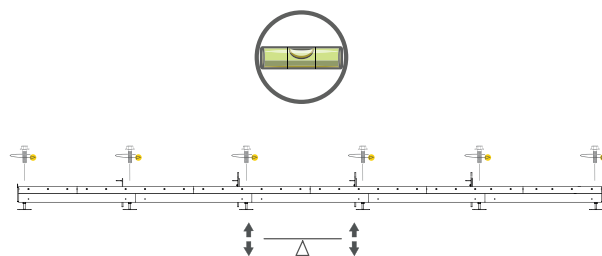
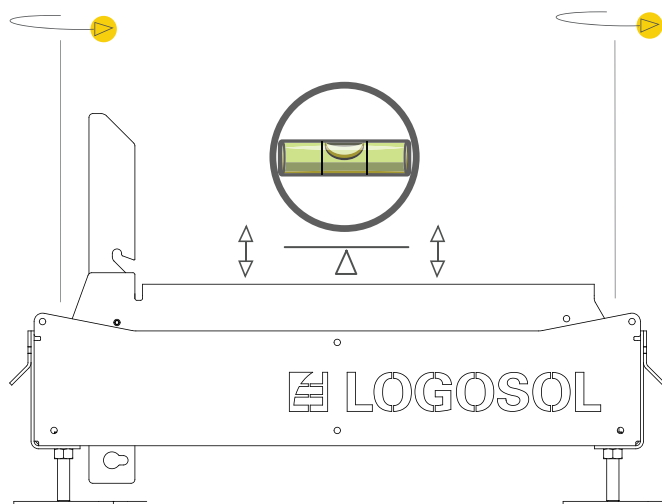
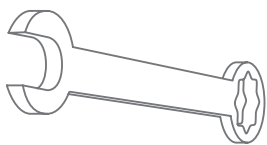
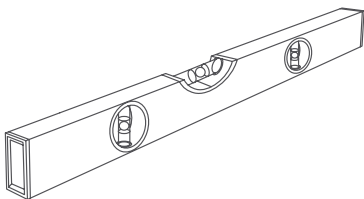


# SÄÄTÖJÄRJESTYS

1

## KISKON ASETUS VAAKASUORAAN

Jotta kiskon hyvä toimivuus voitaisiin taata, kiskon on oltava täysin vaakasuorassa. Olemme jo aiemmin suoristaneet kiskon pituussuunnassa. Nyt kiskon lyhyt sivu asetetaan vaakasuoraan. Aseta vesivaaka yhdelle tukkihyllylle ja säädä sitten kiskoa jalkojen avulla, kunnes kisko on vaakasuorassa. Toista menettely kaikille tukkihyllyille, kunnes koko kisko on vaakasuorassa.



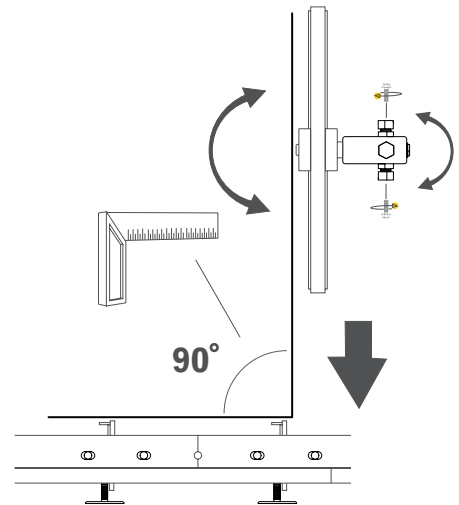
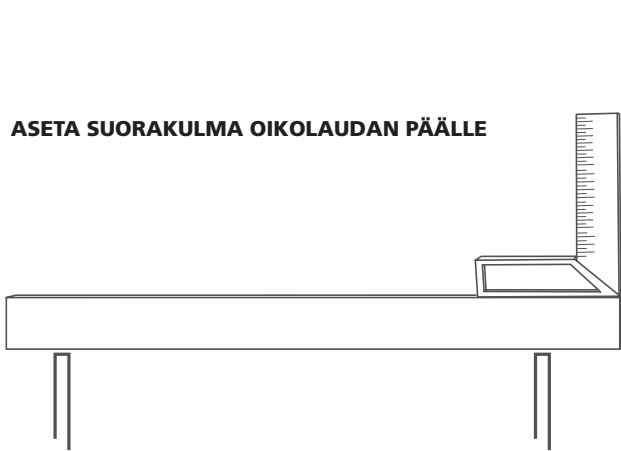
## SÄÄTÖJÄRJESTYS

2

### PYÖRIEN SÄÄTÖ

Pyörien kulma on säädettävä niin, että ne ovat suorassa kulmassa tukkihylyihin nähden. Tarkista sahauspään ollessa alimmassa asennossaan, että pyörät ja tukkihylyt ovat toisiinsa nähden kohtisuorassa. Yksi tarkistuskeino on asettaa suorakulma oikolaudalle, joka lepää kahden tukkihylyn päällä. Säädä löysäämällä ensin lukkomutteri ja sitten kiertämällä pyöräakselin säätöruuveja, kunnes pyörät ja tukkihylyt ovat suorassa kulmassa toisiinsa nähden. Kiristä lukkomutterit ja säätöruuvit.

ASETA SUORAKULMA OIKOLAUDAN PÄÄLLE



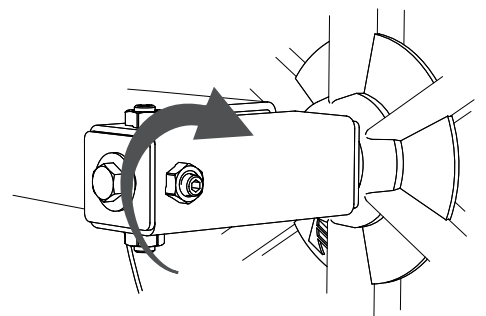
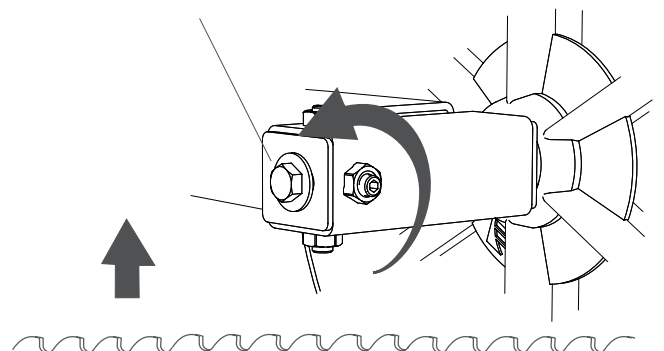
3

### TERÄN SIJAINNIN SÄÄTÖ PITUUSSUUNNASSA

Terän pituussuuntaista sijaintia pyörien päällä säädetään vaakasuuntaisesti sijoitetuilla säätöruuveilla eli akselikiinnikkeiden ulkopuolella olevilla ruuveilla. Lukkomutteri on avattava ennen säätöä. Jos sahanterä siirtyy eteenpäin pyörien päällä, säätöruuvia on kierrettävä myötäpäivään sijainnin korjaamiseksi. Jos terä siirtyy taaksepäin, kierrä ruuvia vastapäivään. Suorita säätö pienin askelin. Kun säätö on valmis, kiristä kaikki lukkomutterit ja säätöruuvit.

**VINKKI!** Ennen terän säätöä ylempää säätöruuvia voi olla mahdollisesti tarpeen hieman löysätä.

LÖYSÄÄ LUKKORUUVI



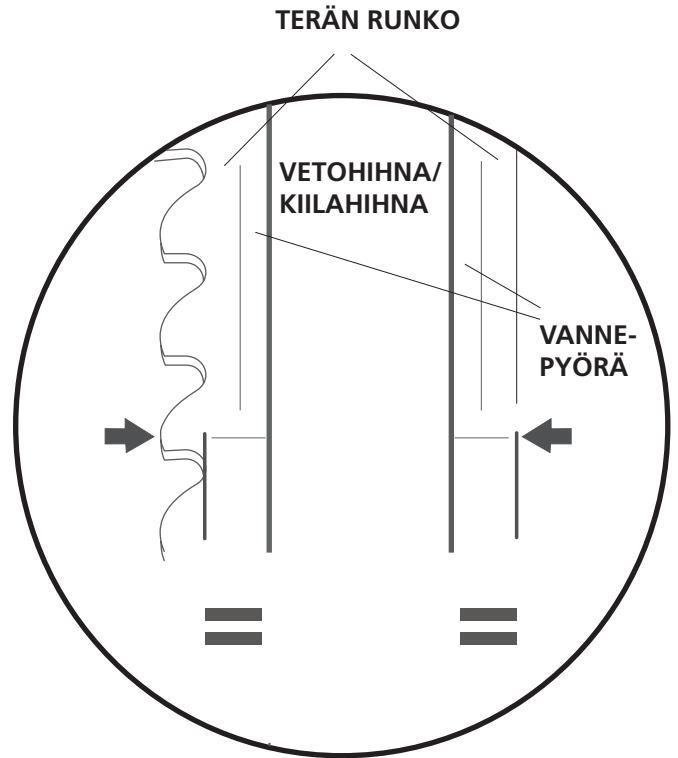
# SÄÄTÖJÄRJESTYS

## TERÄN SIJAINTI PITUUSSUUNNASSA

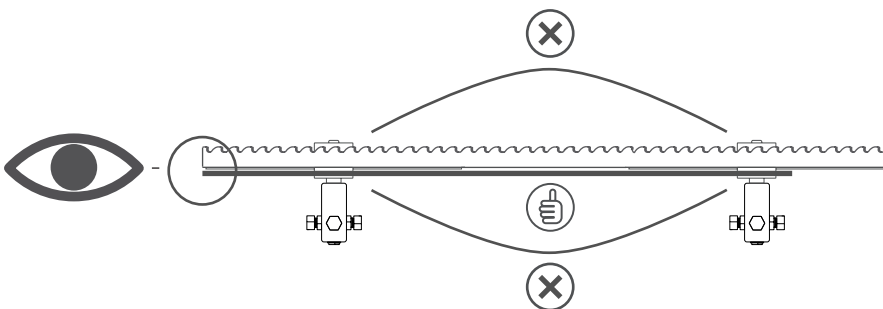
Vannesahan terän sijainti pituus suunnassa on tärkeä hyvän sahaustuloksen aikaansaamiseksi. Suosittelemme että vannesahan terä asennetaan niin, että terän runko on tasaisesti vannepyörän hihnan/hihnauran molemmin puolin.



**Sahaterän runko** on määritelty tässä tapauksessa osaksi joka on sahaterän pohjan ja terän rungon alapinnan välinen osa.



Aloita ensiksi asentamalla terä keskeisesti vetohihnan päälle, niin että terän runkoa on yhtä paljon hihnan molemmin puolin. Kiristä sen jälkeen sahaterä. Pyöritä sahan terää ja vannepyöriä käsin, niin voit sen avulla varmistaa että sahan terän sijainti vannepyörien ja hihnan päällä pituus suunnassa ei ole muuttunut. Pyöritä vannepyöriä vähintään kolme täyttä kierrosta. Jos terä liikkuu eteen tai taaksepäin hihnan päällä voit säätää sitä seuraavan sivun ohjeiden mukaan. Jos terä kulkee suoraa molempien vannepyörien yli, varmista myös että terä kulkee suorassa vannepyörän kulmaan verrattuna. Sen voit nähdä helpoiten katsomalla ja vertaamalla sahanterän takakulmaa ja vannepyörän yläkulmaan.



Mikäli terä taipuu sahaus suunnan mukaisesti, on terä silloin asennettu liian eteen vannepyörille. Jos taipuminen on toiseen suuntaan on terä työnnetty liikaa vannepyörien takapuolelle.

Kun vannesahan terä kulkee suorassa linjassa, sulje terän suojakoppa ja käynnistä sahalaitos. Paina kaasua niin, että terä alkaa pyörimään, tämän jälkeen päästä kaasua ja sammuta kone. Avaa suoja ja tarkista ettei sahanterä ole siirtynyt paikoiltaan kun moottori pyöritti terää. Jos terä on pysynyt paikoillaan on sahan terä silloin säädetty valmiiksi sahaus varten.

## SÄÄTÖJÄRJESTYS

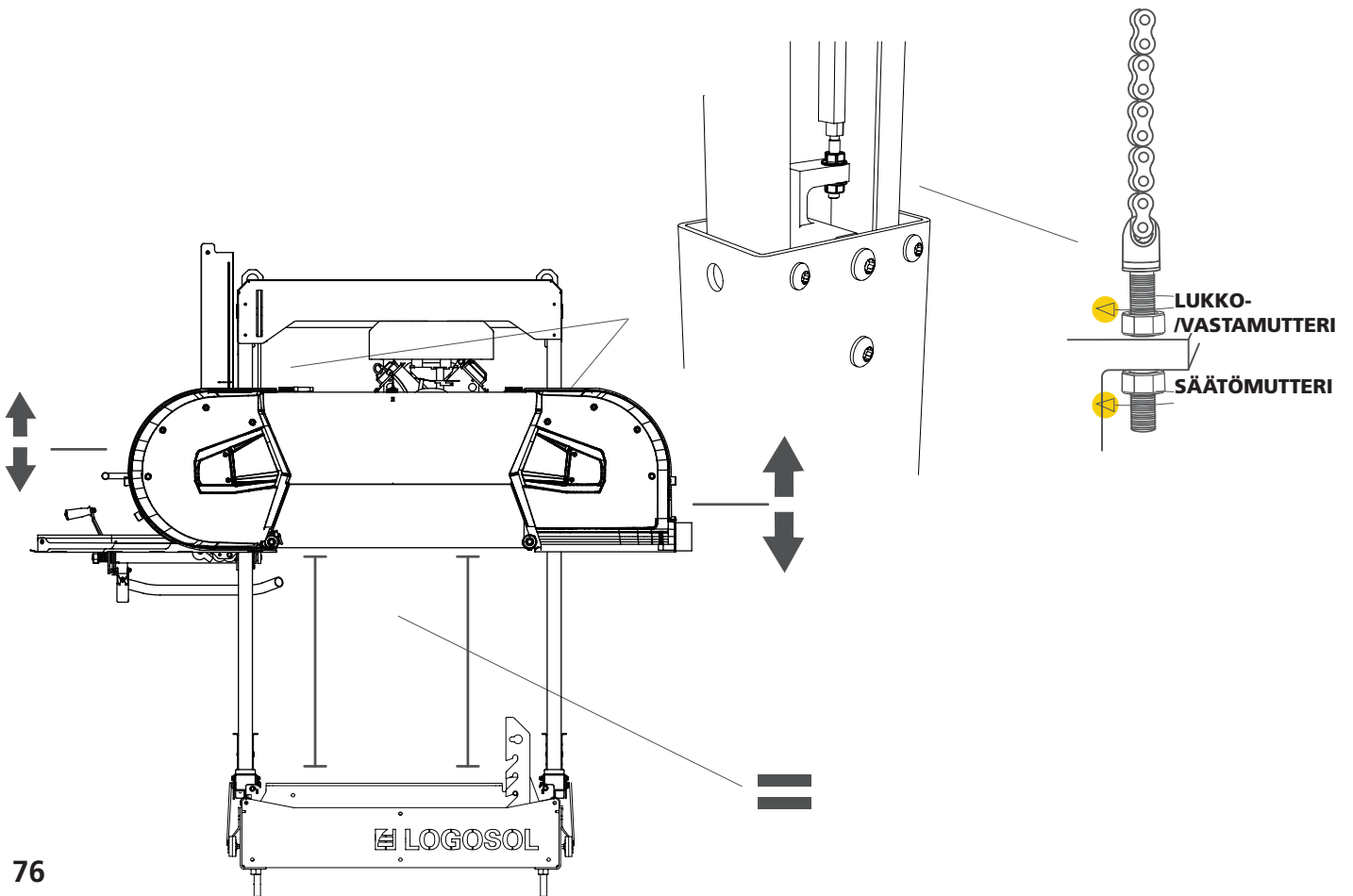
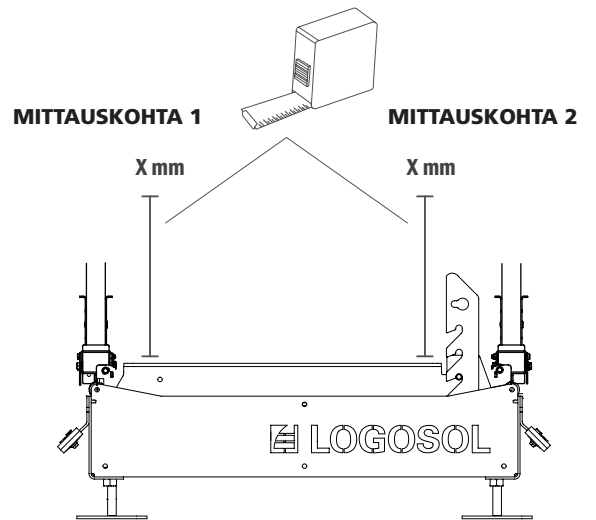
4

### SAHANTERÄN SÄÄTÖ SAMANSUUNTAISEKSI TUKKIHYLLYJEN KANSSA

Jotta sahan hyvä toimivuus voitaisiin taata, on tärkeää, että sahanterä on samansuuntainen tukkihyllysten kanssa. Mittaa terän ja tukkihyllyn välinen kohtisuora etäisyys ja kirjaa arvot ylös.

Tämän säädön yhteydessä on tärkeää, että teränohjausrullat ovat poistettuina.

Poista mittauskohtien välinen mittaero säätämällä. Kierrä sahauspään säätöruuveja, kunnes mitat ovat samat kummassakin mittauskohdassa.

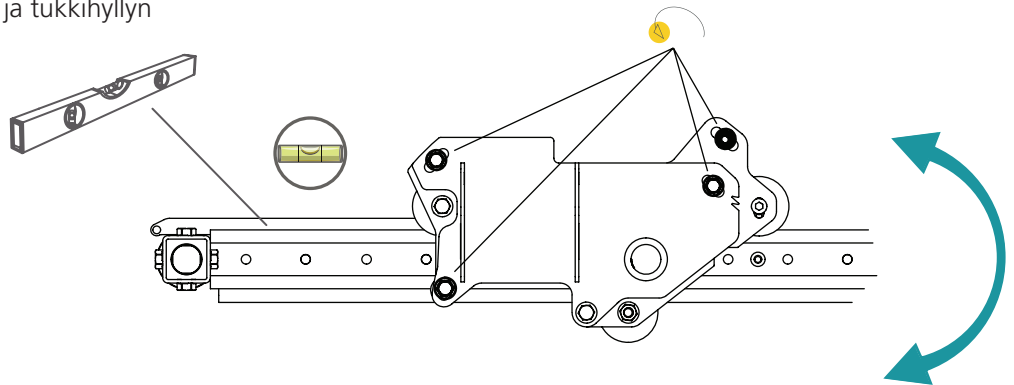
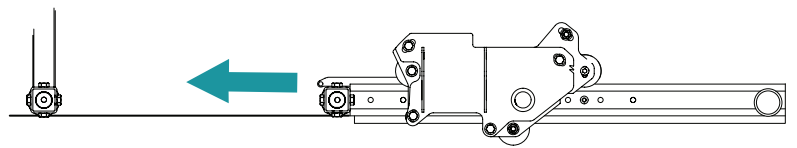


# SÄÄTÖJÄRJESTYS

5

## SÄÄDETTÄVÄN TERÄNOHJAIMEN ASETUS VAAKASUORAAN

Säädettävä, suojuksella varustettu teränohjain täytyy säätää, jotta voidaan varmistaa suora sahausjälki kaikissa sijainneissa. Asenna teränohjainsrullat. Vie sen jälkeen suojuksella varustettu teränohjain sisimpänä olevaan asentoonsa. Aseta teränohjaimen päälle vesivaaka ja säädä sitten epäkeskokahvalla, kunnes suojuksella varustettu teränohjain on vaakasuorassa. Kun teränohjain on vaakasuorassa, aseta kiinteiden teränohjainsrullien kohdalle välikelevyjä, kunnes teränohjainsrullien ja tukkihyllyn välinen etäisyys sama.



0,5 mm



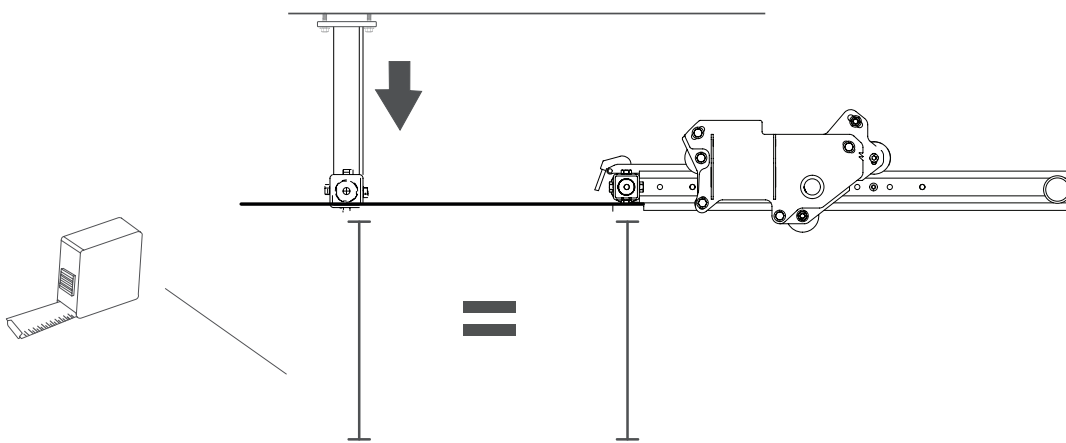
1 mm



2 mm



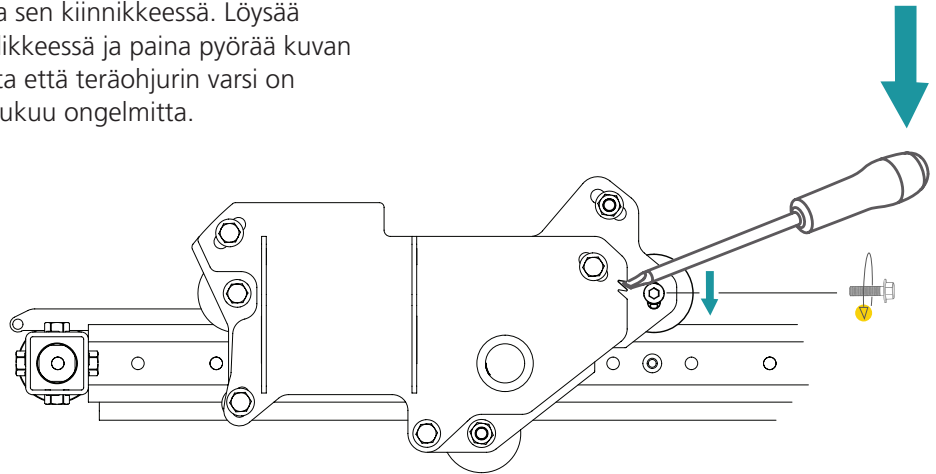
— Saha toimitetaan vakiona 2 mm:n välikelevyillä varustettuna.



## SÄÄTÖJÄRJESTYS

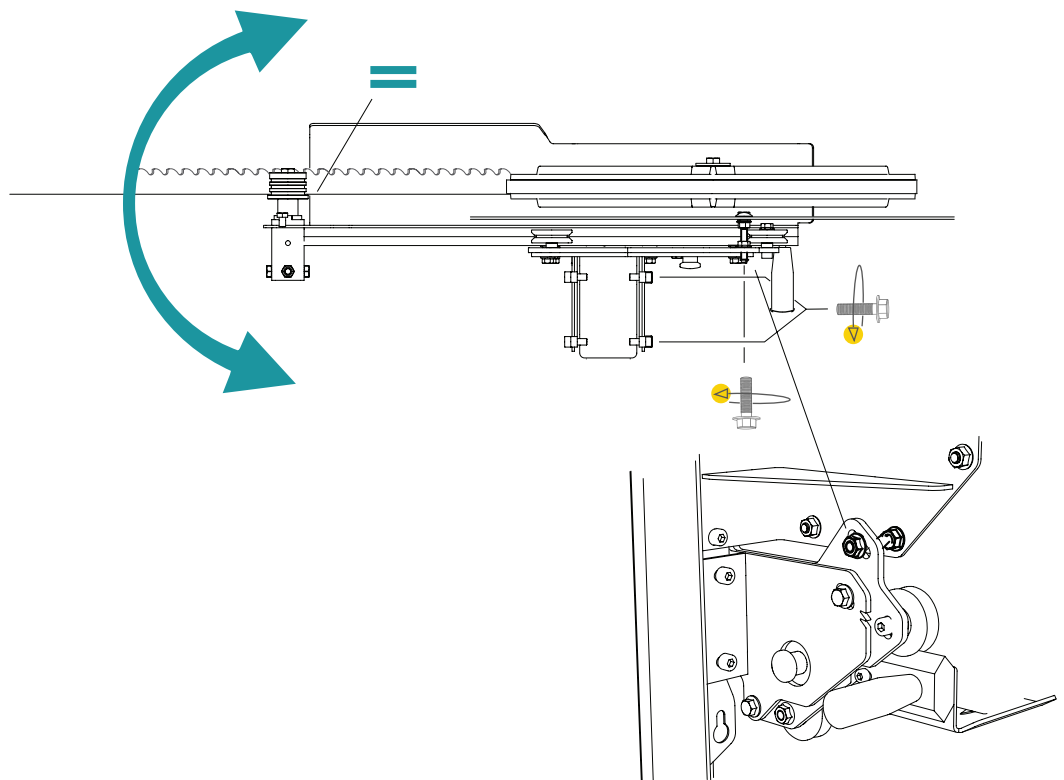
### TERÄOHJURI YKSIKÖN KIRISTYS

Sahalaitoksen hyvän toimivuuden kannalta on tärkeä, että teräohjuri liikkuu ongelmitta sen kiinnikkeessä. Löysää laippapulttia teräohjurin pidikkeessä ja paina pyörää kuvan mukaisesti alaspäin. Varmista että teräohjurin varsi on suorassa pyörien välissä ja liukuu ongelmitta.



### SÄÄDÄ TERÄOHJURIN JA TERÄ SAMAAAN ASENTON

Säätääksesi teräohjurivarren ja sahanterän samansuuntaisuuden, löysää kolme kiinnikepulttia ohjurin ulkopuolelta. Tämän jälkeen voit säätää ohjurin terän suuntaiseksi säätöruuvien avulla jotka on taemassa levyssä.

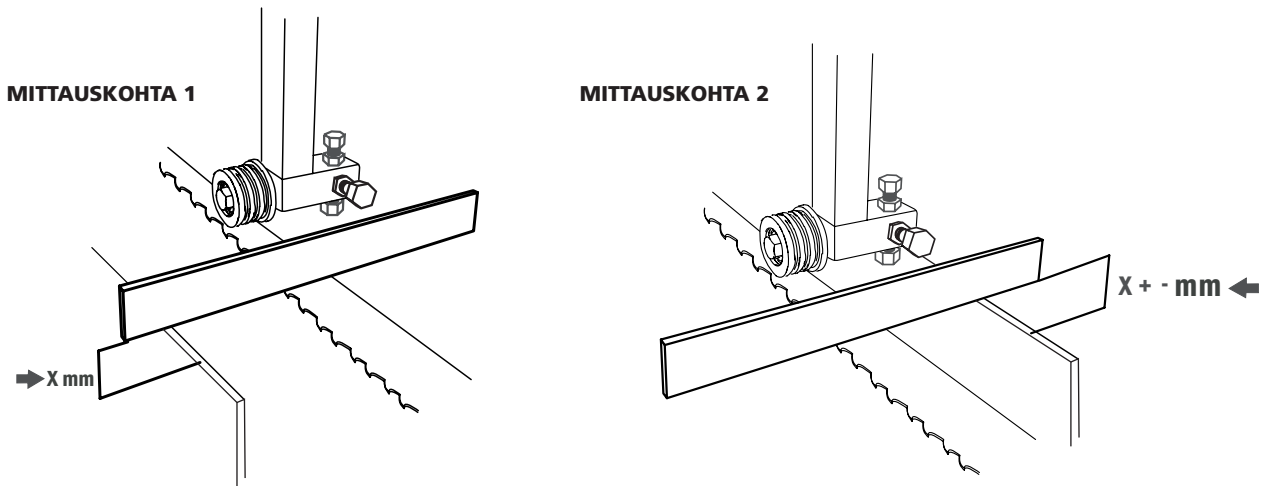


# SÄÄTÖJÄRJESTYS

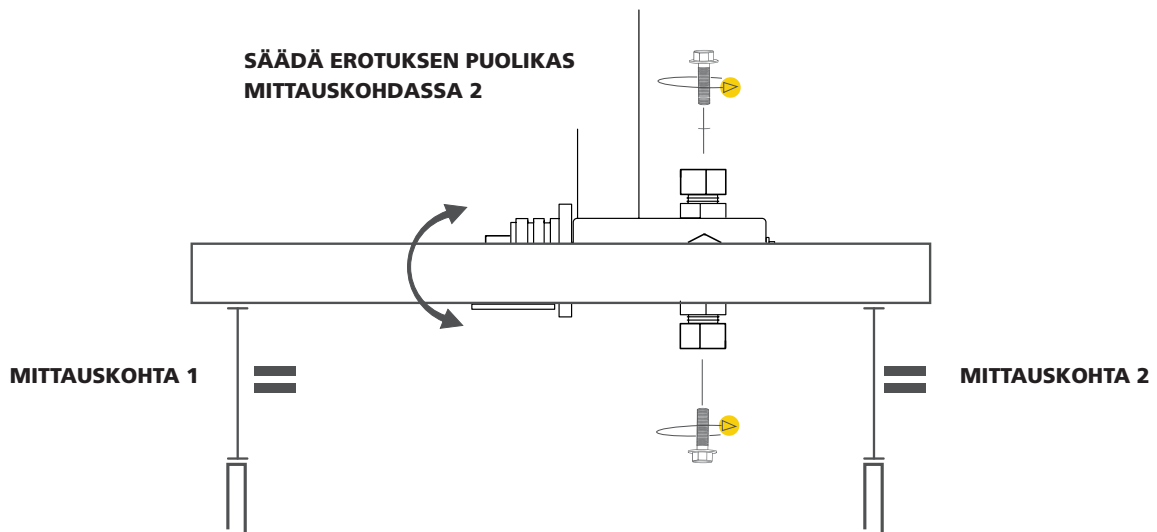
6

## TERÄN SÄÄTÖ SAMANSUUNTAISEKSI KISKON KANSSA

Jotta sahan hyvä toimivuus voitaisiin taata, on tärkeää, että sahanterä on samansuuntainen kiskon kanssa. Aseta oikolauta sahanterän päälle mahdollisimman lähelle toista teränohjausrullaa. Aseta oikolauta harittamattoman hampaan yläpuolelle. Mittaa nyt oikolaudan etureunan (mittauskohta 1) kohtisuora etäisyys tukkihyllystä. Kirjaa mittauskohdassa 1 mitattu arvo ylös. Siirrä sahauspää ja suorita mittaus uudelleen oikolaudan takareunasta (mittauskohta B). Vertaa arvoja. Mittauskohdan 1 ja 2 arvojen tulee olla samat.



Jos arvot poikkeavat toisistaan, kierrä teränohjausrullan säätöruuveja, kunnes etäisyys on sama kummassakin mittauskohdassa. Yksi tapa helpottaa säätöä on ottaa mittauskohdasta 1 mitattu arvo, verrata sitä mittauskohdan 2 arvoon ja säätää sen jälkeen mittauskohtaa 2 ylös- tai alaspäin erotuksen puolikkaalla. Kun terä on samansuuntainen kiskon kanssa, suorita säätö myös toiselle teränohjausrullalle.

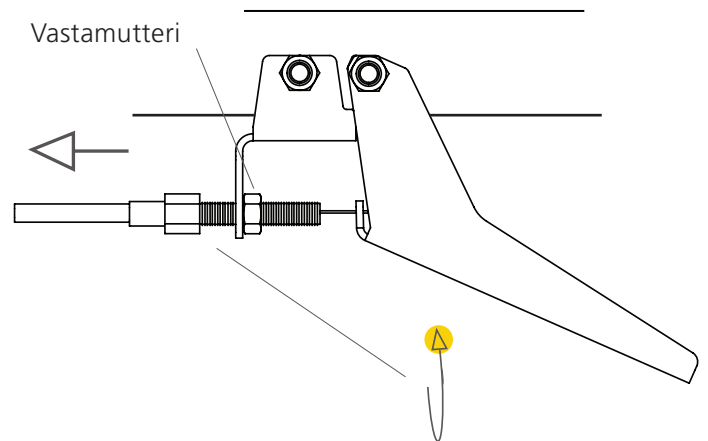


## SÄÄTÖJÄRJESTYS

7

### KAASUVAIJERIN KIRISTYS

Kaasuvaijerin tiukkuutta voi säätää kiertämällä pultista joka on vaijerin suojan päässä. Käännä pulttia kunnes saat moottorilta täyden kaasun samalla kun kaasukahva on pohjaan painettuna. Varmista kiristys lukitusmutterin avulla.



## MUUT SÄÄDÖT



Lue koko säätöohje läpi ennen säädön aloittamista ja noudata sitten ohjetta vaihe vaiheelta koko säätöyön ajan.



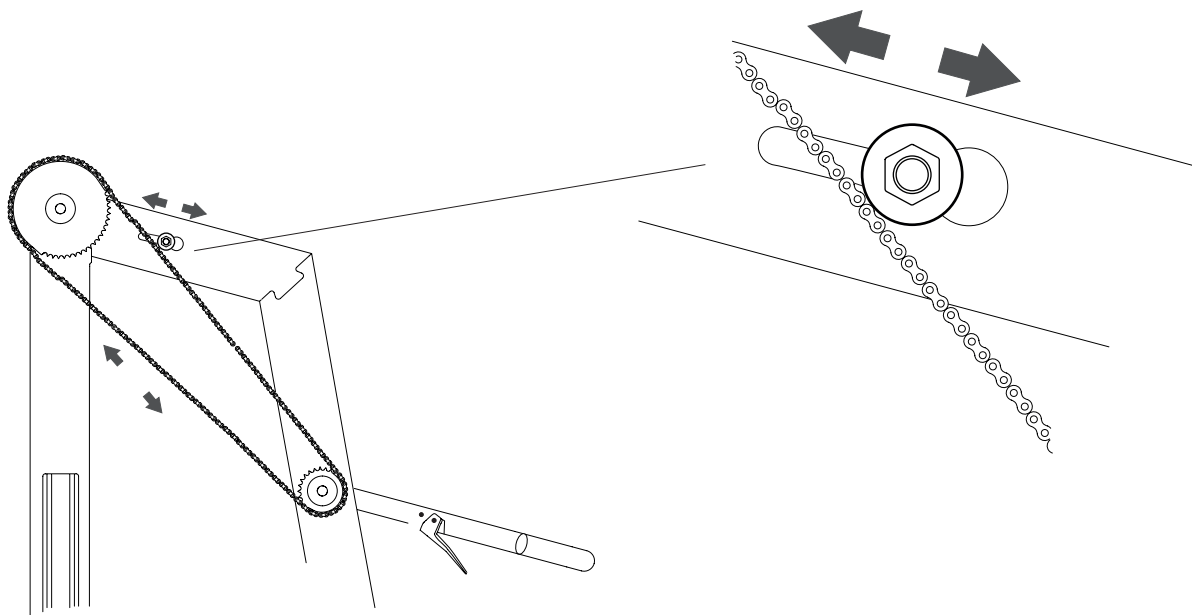
Seuraavat säädöt ovat tärkeitä sahan asianmukaisen toiminnan kannalta, mutta ne eivät vaikuta toisiinsa, joten niitä ei tarvitse suorittaa tietyssä järjestyksessä.



# MUUT SÄÄDÖT

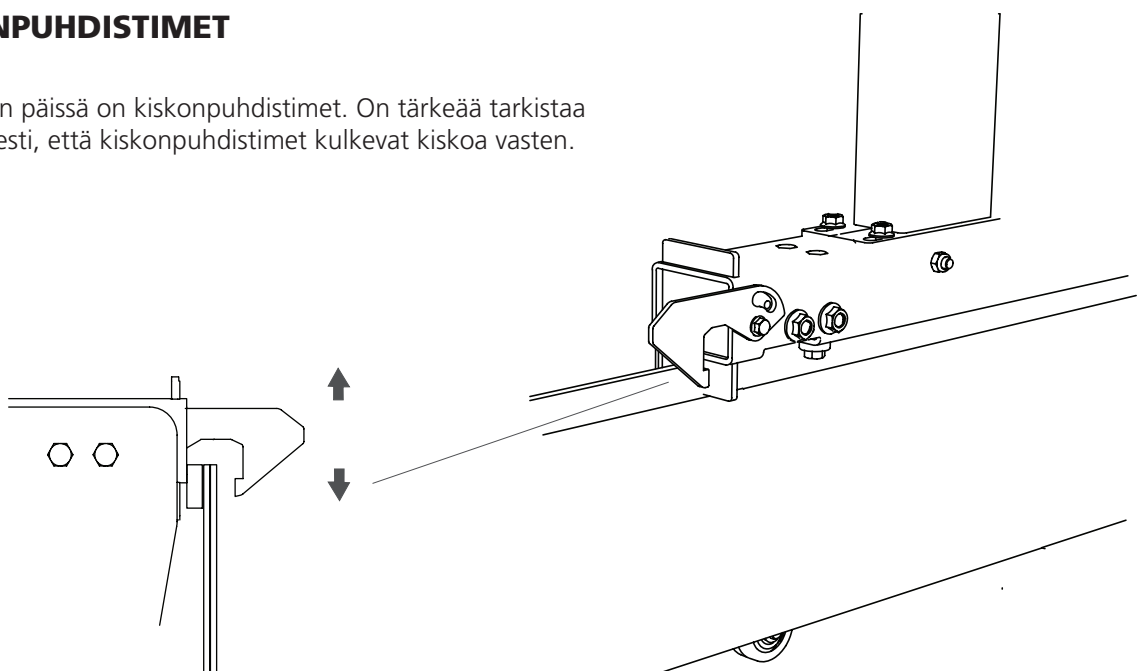
## KETJU

Nostomekanismin ketju on kiristettävä, niin että ketju toimii tarkoitetulla tavalla. Aloita löysäämällä kiristimen kiinnikeruuvia. Siirrä sen jälkeen kiristintä, niin että ketju kiristyy hieman. Tämän jälkeen kiristä taas kiinnikeruuvi.



## KISKONPUHDISTIMET

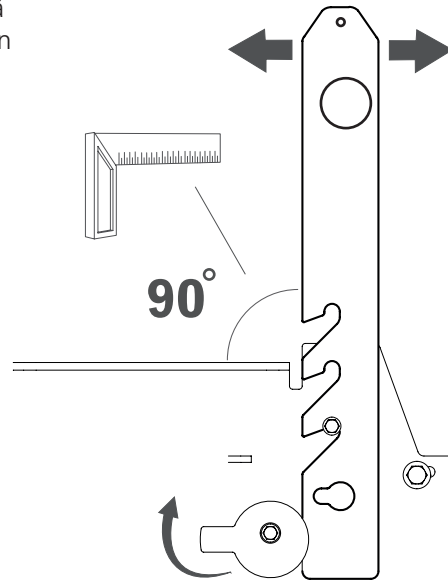
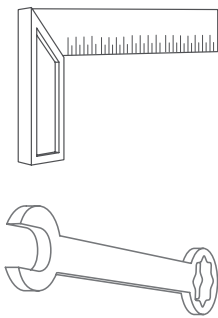
Sahakelkan päissä on kiskonpuhdistimet. On tärkeää tarkistaa säännöllisesti, että kiskonpuhdistimet kulkevat kiskoja vasten.



## MUUT SÄÄDÖT

### TUKKITUKI

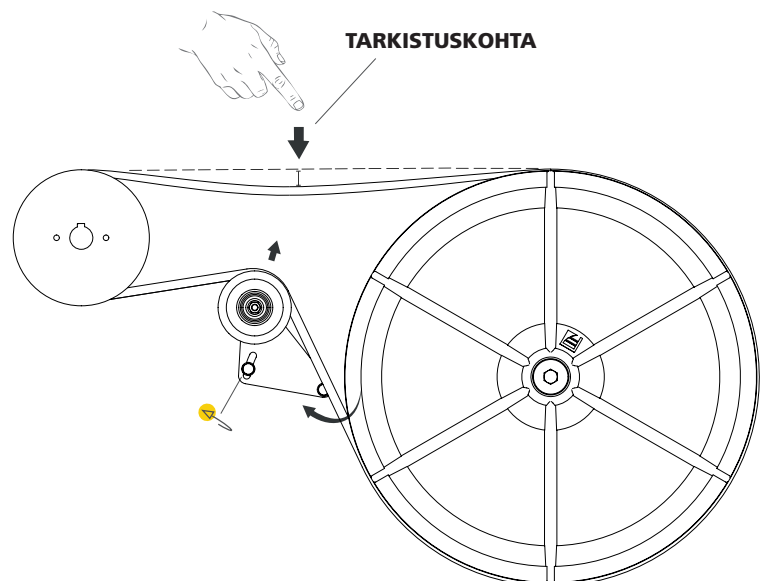
Jotta sahan hyvä toimivuus voitaisiin taata, on tärkeää, että tukkihylly ja tukkituki ovat suorassa kulmassa toisiinsa nähden. Voit asettaa ne suoraan kulmaan toisiinsa nähden kiertämällä tukkituen alaosassa olevaa säätökahvaa. Tarkista suorakulman avulla, että kulma on suora.



### VETOHIIHNNAN KIREYS

Jotta vetohihna ei liukuisi pois hihnapyörältä, se on oltava oikein kiristetty. Kiristinpyörää voidaan pyörittää alemman kiinnikkeensä ympäri. Kiristä hihnaa, kunnes tarkistuskohdassa saavutetaan alla ilmoitettu arvo.

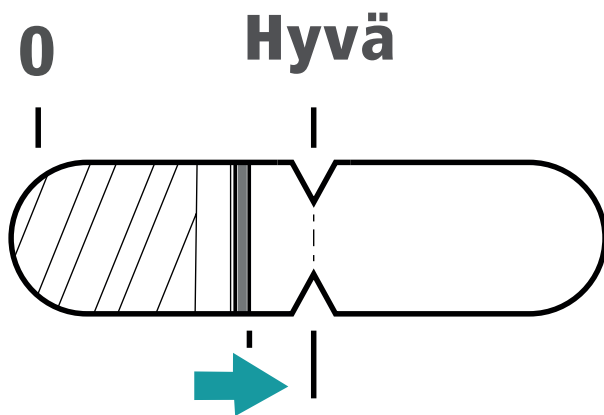
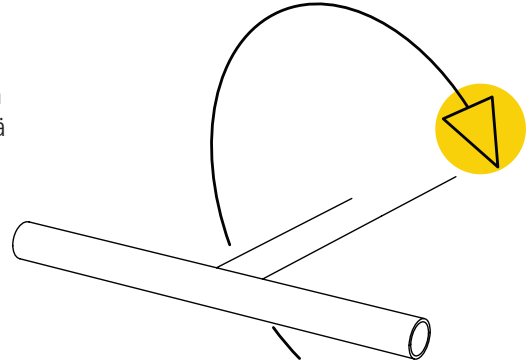
**HIHNNAN KIREYS**  
**3 KG PAINNE**  
**6 MM PAINUMA**



# MUUT SÄÄDÖT

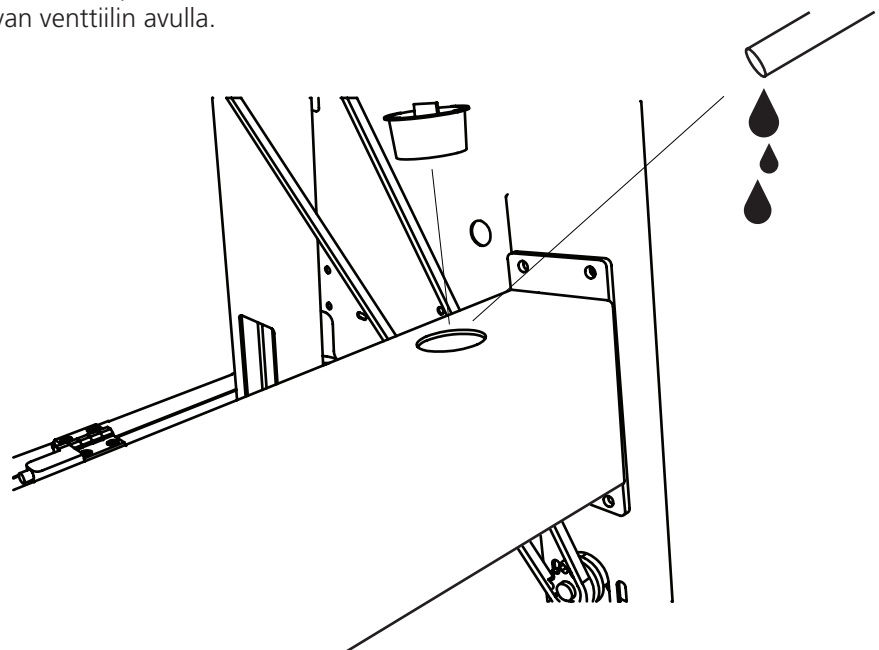
## TERÄN KIREYS

Kiristä vannesahan terä kääntämällä T-kahvaa oikealle. Lue terän jännitys asteikosta, joka on vannesahon suojuksen sisällä. Kiristä terää kunnes punainen viiva on kahden "nuolen" välissä. Tästä näet milloin jousessa ja sahan terässä on oikea kireys.



## VESISÄILIÖ

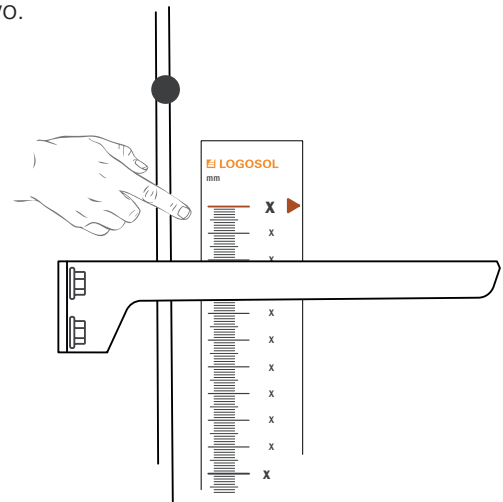
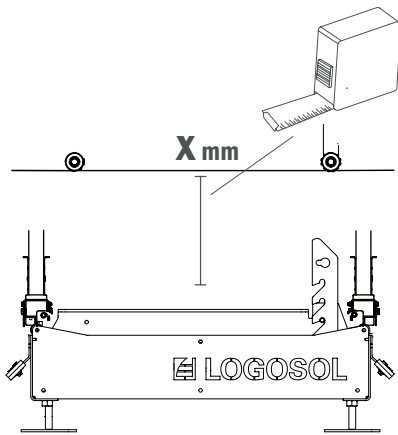
Sahan vesisäiliö täytyy täyttää ennen käyttöä. Täyttö tehdään sahakelkan takapuolella olevan säiliöaukon kautta. Säiliön tilavuus on 7 litraa. Sahanterään saapuvaa virtausta säädetään säiliön alapuolella olevan venttiilin avulla.



## MUUT SÄÄDÖT

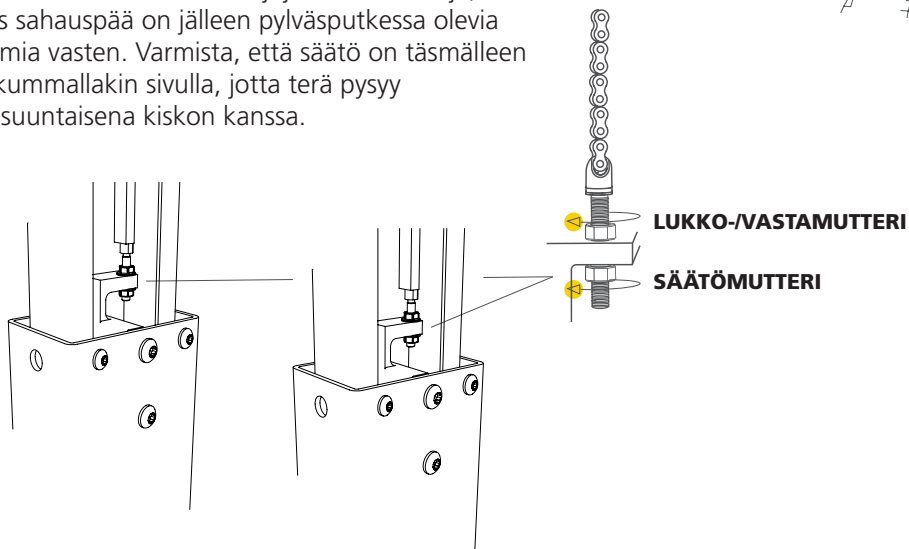
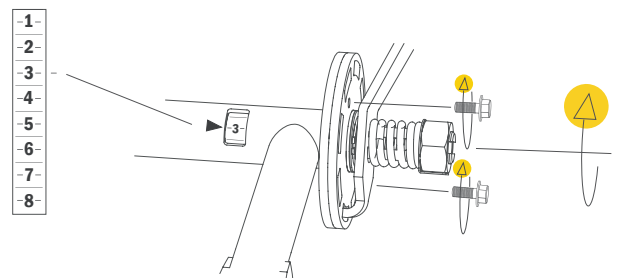
### ASTEIKON SÄÄTÖ

Jotta asteikko näyttäisi tukkihyllyn ja terän välisen etäisyyden oikein, asteikko on säädettävä. Suorita säätö seuraavasti: Mittaa sahauspään ja tukkihyllyn välinen kohtisuora etäisyys. Kirjaa etäisyys ylös. Asenna sen jälkeen magneettiasteikko asteikkolevyille niin, että osoittimen yläreunan kohdalla näkyvä arvo on sama kuin ylös kirjaamasi arvo.



### KAMMEN SÄÄTÖ

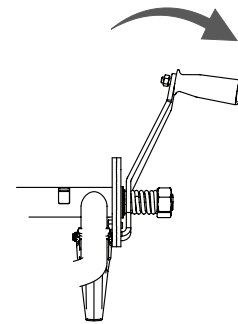
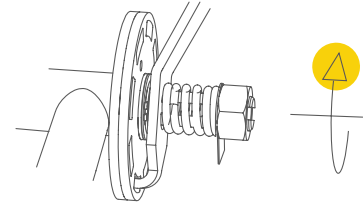
Jotta kammen akselilla sijaitseva asteikko toimisi asianmukaisesti, kampi on säädettävä. Säätö tehdään laskemalla sahauspää alimpaan asentoonsa ja löysäämällä sen jälkeen kammen säätölevyä. Nosta sen jälkeen sahauspää, kunnes jokin kammen akselilla oleva luku on kahvaputken osoittimen kohdalla. Numerolla ei ole väliä, kunhan se on osoittimen kohdalla. Kiristä sen jälkeen ruuviiliitos. Päätä asennus kiertämällä ketjujen säätöruuveja, kunnes sahauspää on jälleen pylväspankissa olevia rajoittimia vasten. Varmista, että säätö on täsmälleen sama kummallakin sivulla, jotta terä pysyy samansuuntaisena kiskon kanssa.



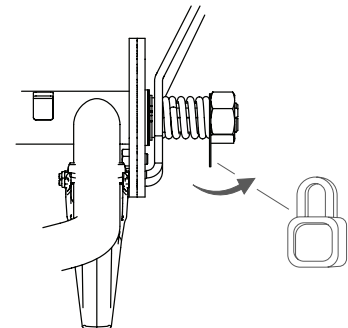
# MUUT SÄÄDÖT

## KAMMEN JOUSEN SÄÄTÖ

Kiristä lukkomutteri jousen jännittämiseksi niin, että kahva ponnahtaa helposti takaisin ja lukittuu kampipyörään.

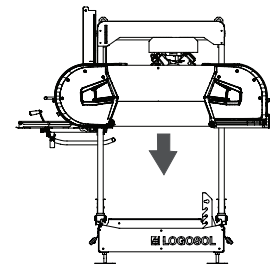


Kun kahva toimii asianmukaisesti, lukkoaluslevy tulee taivuttaa lukkomutterin sijainnin lukitsemiseksi.



## MOOTTORIN LÄPIKÄYNTI ENNEN KÄYNNISTYSTÄ

Ennen kuin saha käynnistetään ensimmäisen kerran, moottori täytyy täyttää öljyllä ja tankata. Aseta sahauspää alimpaan asentoonsa työn helpottamiseksi. Moottoria koskevat tarkemmat tiedot ovat luettavissa moottorin käyttöohjeesta, joka sisältyy toimitukseen.

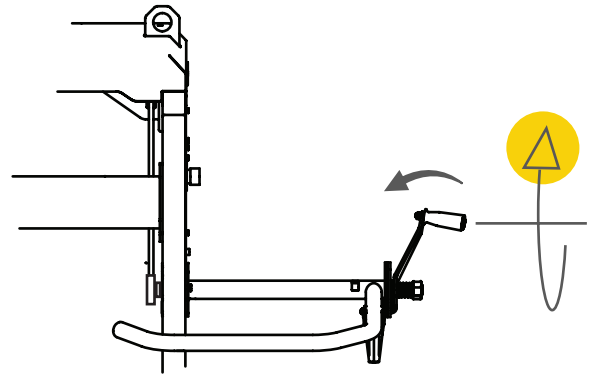
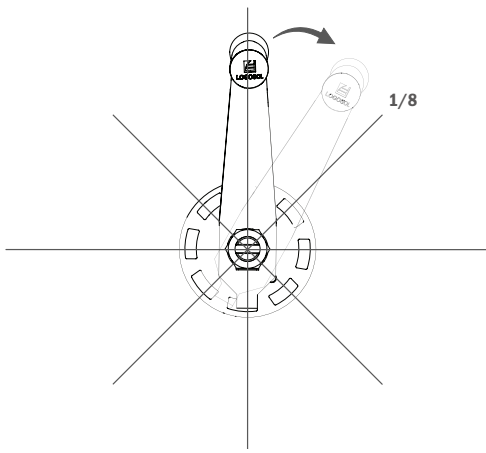


**Vinkki:** Asettamalla sahauspään alimpaan asentoonsa pääset helpommin käsiksi moottoriin.

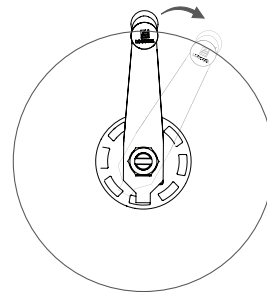
## SAHAN TOIMINNOT

### KAMMEN TOIMINTA

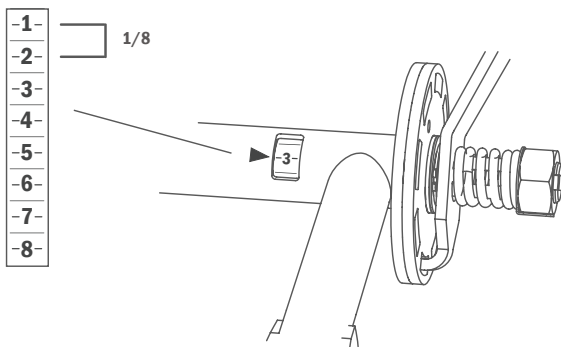
Kampi, jota käytetään sahauspään siirtoon ylös- ja alaspäin, on jousikuormitteinen. Kun sahauspäää nostetaan tai lasketaan, kampea täytyy painaa sisäänpäin konetta kohti lukitusmekanismin vapauttamiseksi.



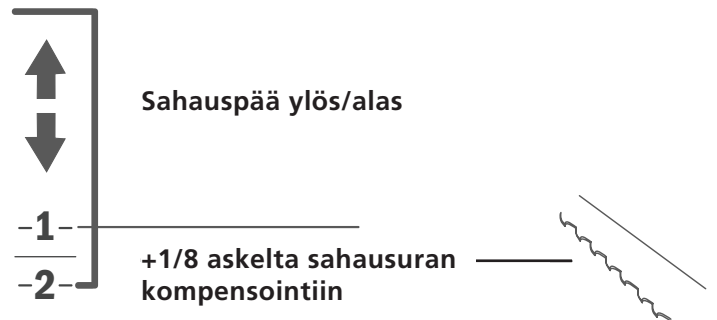
360° = 1 tuuma



Kammen lukitusmekanismeissa yksi kierros on jaettu kahdeksaan askeleeseen. Jokainen askel siirtää sahauspäää 1/8 tuumalla, ja yksi kokonainen kierros vastaa 1 tuumaa.



### Sahausuran kompensointi sahatessa



Kammen akselissa on aukko, jossa näkyy numerointi. Numerointiasteikolla on kahdeksan askelta, joista kukin vastaa 1/8 tuumaa. **VINKKI:** Kun lauta sahataan sahanterän yläpuolella, sinun täytyy aina kompensoida sahanterän paksuus eli 1/8". Terän alapuolella olevaa puukappaletta ei tarvitse koskaan kompensoida. Sen mitta näkyy absoluuttisella korkeusasteikolla.

### Kampiasteikon käyttö sahausasetuksia säädettäessä:

Esimerkki 1: Jos haluat sahata 1" laudan ja kampiasteikolla näkyy lukema "3", lasket ensin sahauspäää yhden kierroksen verran siirtyäksesi takaisin lukemaan "3", minkä jälkeen lasket vielä yhden askeleen (1/8") verran lukemaan "4".

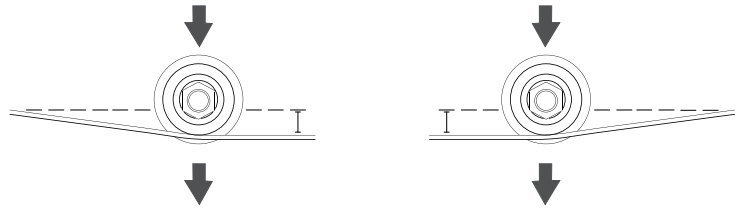
Esimerkki 2: Jos haluat sahata 2" laudan ja kampiasteikolla näkyy lukema "3", laske kaksi kierroksen verran ja pysähdy lukemaan "4".

Esimerkki 3: Jos haluat sahata 3/4" laudan ja kampiasteikolla näkyy lukema "3", laske 6/8 askelta + 1/8 askel sahausuralle ja pysähdy lukemaan "2".

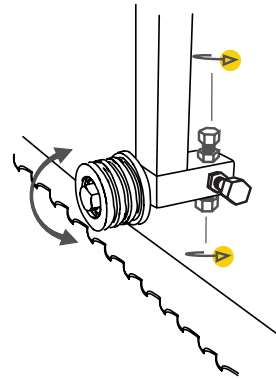
# SAHAN TOIMINNOT

## TERÄNOHJAIMET

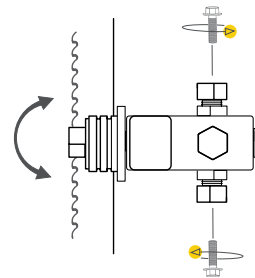
Teränohjaimet kiristävät terän alaspäin niin, että terä on 3 mm:ä pyöriä alempana.



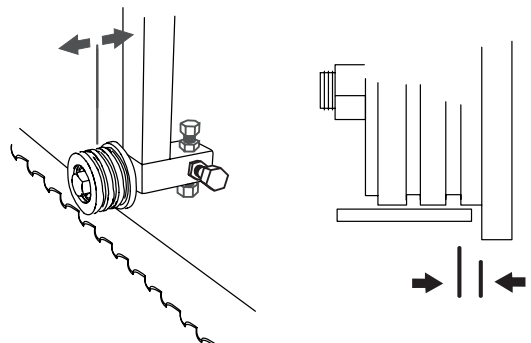
Ohjaimet voivat säätää terän kulmaa sahaussuunnassa. Tämä tehdään säätämällä ylempää ja alemmaa säätöruuvia.



Ohjaimet tulee säätää niin, että ne ovat samansuuntaiset terän takareunan kanssa. Tämä tehdään säätämällä ulompaa ja sisempää säätöruuvia. On tärkeää, että teränohjausrulla kulkee samansuuntaisesti terän kanssa. Suorita tämä säätö huolellisesti.



Ohjaimia voidaan siirtää ulos- ja sisäänpäin vetämällä akselia sen jälkeen, kun säätöruuvit on löysätty. Terän takareunan on oltava noin 3-5 mm:n etäisyydellä teränohjausrullan takareunasta.



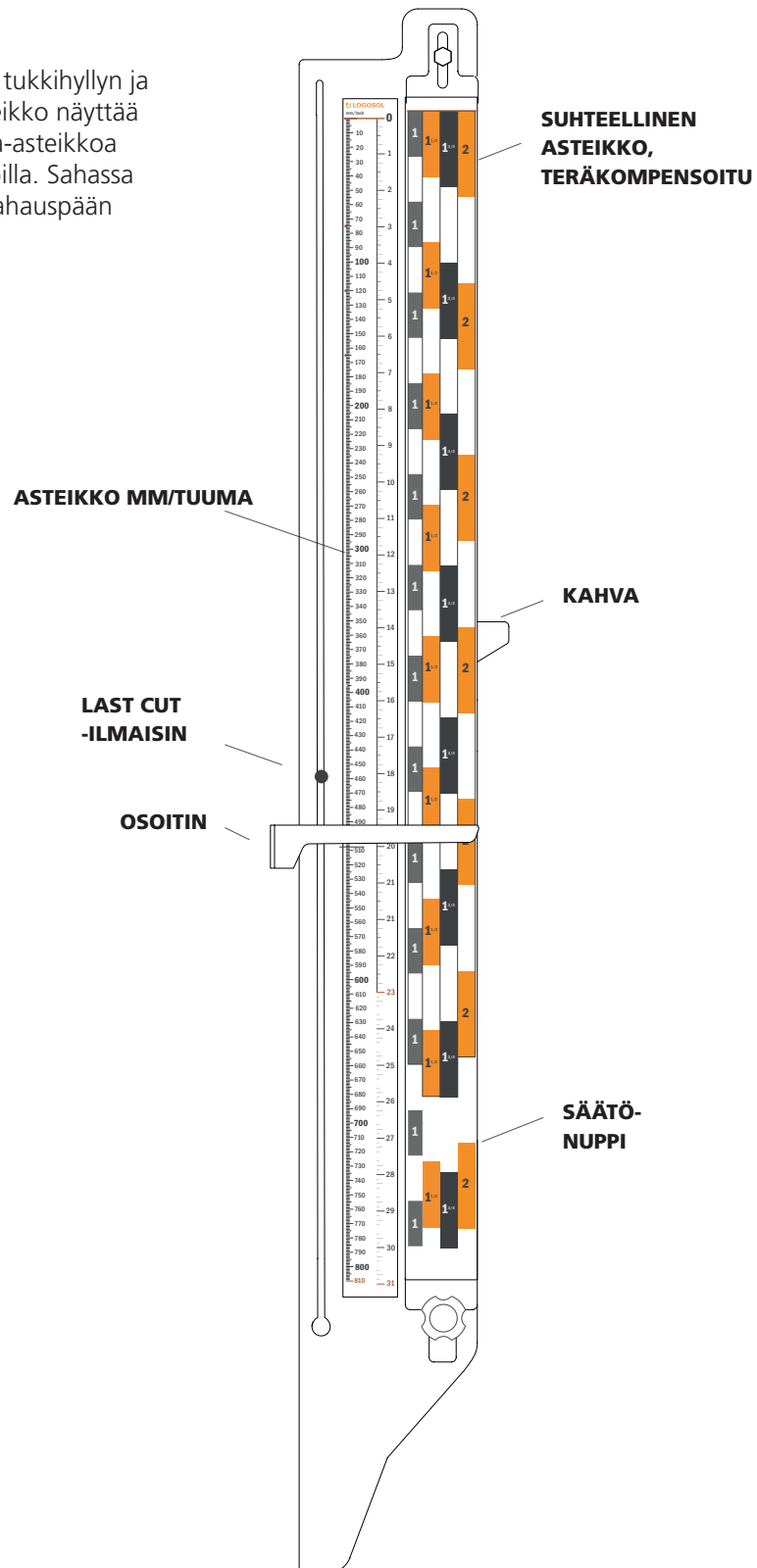
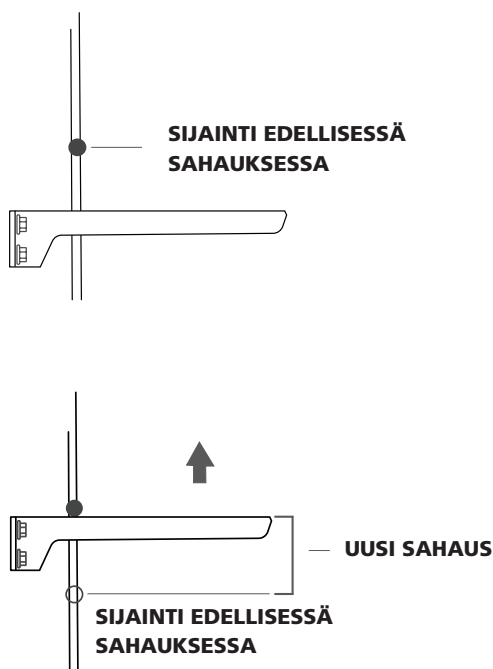
## SAHAN TOIMINNOT

### ASTEIKKOJEN TOIMINTA

Sahassa on kaksi asteikkoa: millimetriasteikko näyttää tukkihyllyn ja sahanterän välisen etäisyyden ja teräkompensoitu asteikko näyttää eri lautapaksuudet tuumina. Teräkompensoitua tuuma-asteikkoa voidaan säätää asteikon alareunassa olevalla säätönupilla. Sahassa on myös Last Cut -ilmaisain, joka auttaa muistamaan sahauspään sijainnin edellisellä sahauskerralla.

### LAST CUT -ILMAISIN

Last Cut -toimintoa käyttäksesi työnä nappi alas osoitinta vasten, ennen kuin aloitat sahausken. Kun sitten nostat sahauspäää vetääksesi koneen takaisin ennen seuraavaa sahauskertaa, nappi "muistaa", missä sahauspää oli edellisellä sahauskerralla. Kun sahauspää lasketaan seuraavaa sahausta varten, Last Cut -nappi näyttää viimeisimmän sahaustason.

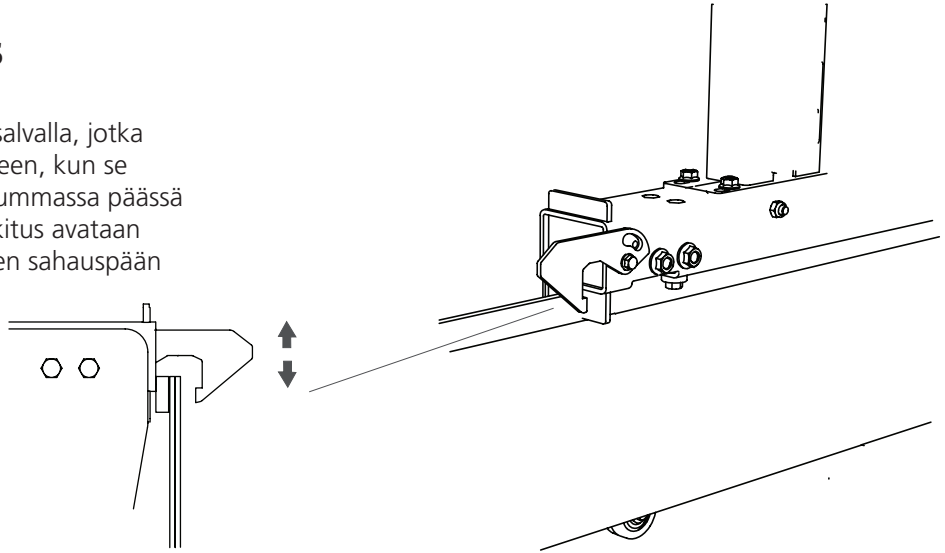




# SAHAN TOIMINNOT

## PYSÄKÖINTILUKITUS

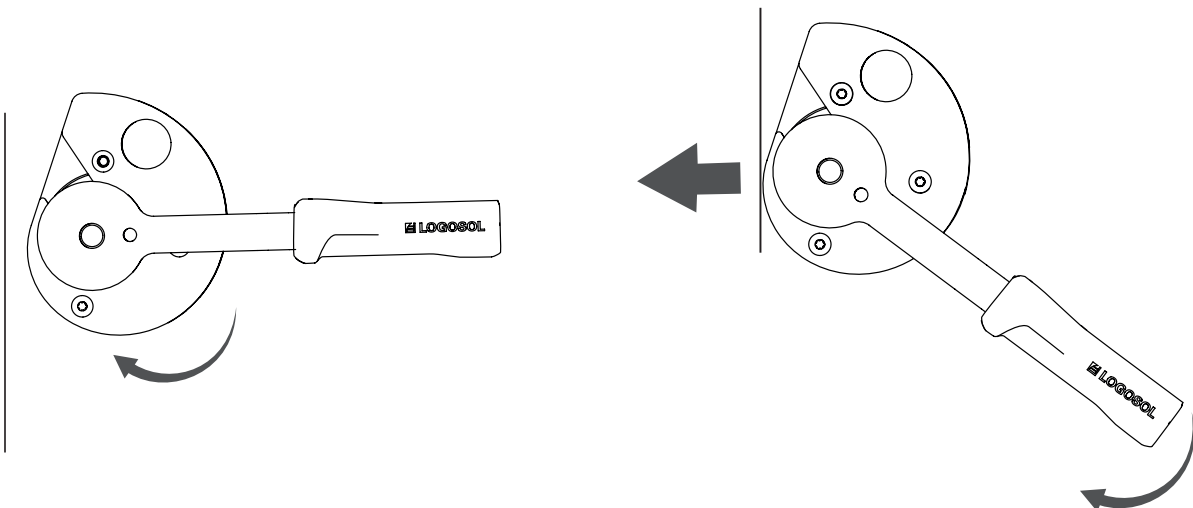
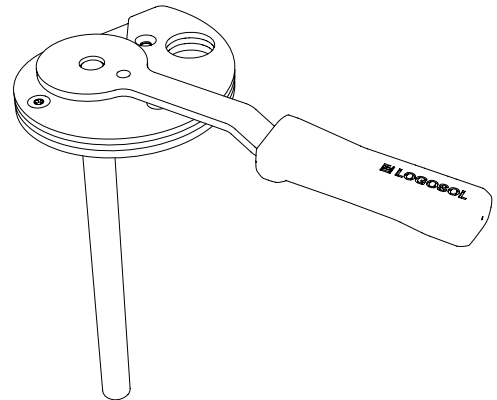
Saha on varustettu kahdella salvalla, jotka lukitsevat sahauspään paikalleen, kun se siirretään kiskon jommassa kummassa päässä olevia pysäyttäimiä vasten. Lukitus avataan nostamalla salpaa jalalla ennen sahauspään siirtoa.



## TUKINPITIMET

Sahan mukana tulee tukkipidin, jonka avulla tukki kiinnitetään tiukasti paikoilleen sahausta varten. Tukkipidin on epäkeskokiinnitin.

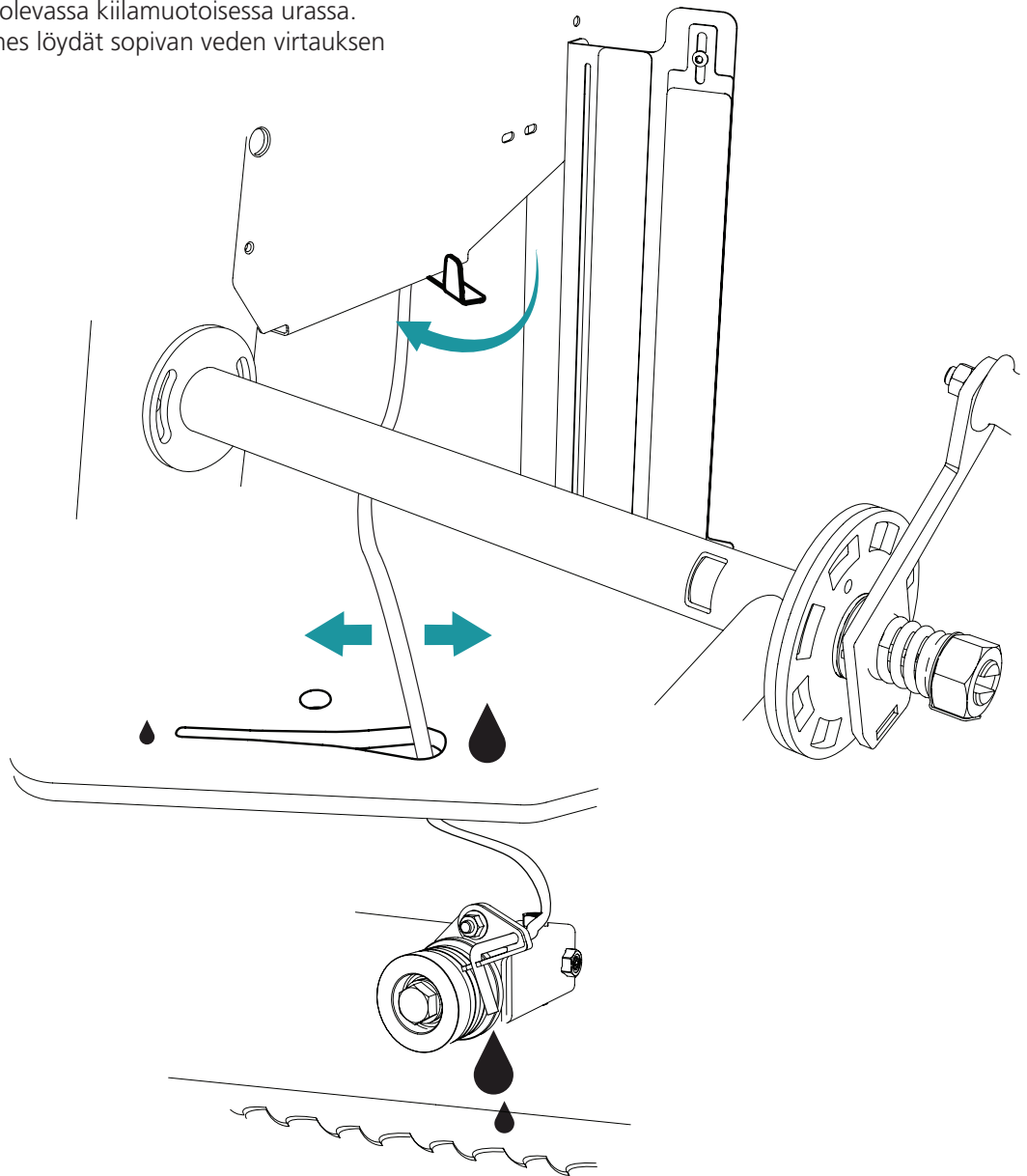
Aseta ensin epäkeskolevy kiinnitettävää tukkia vasten. Pyöritä tätä varten levyä myötäpäivään. Jatka kiristämistä kääntämällä kahvaa myötäpäivään kuvan mukaisesti. Puristus vapautetaan suorittamalla vaiheet päinvastaisessa järjestyksessä. Levyä ja kahvaa käännetään tällöin vastapäivään.



## SAHAN TOIMINNOT

### VESIJÄÄHDYTYS ON/OFF

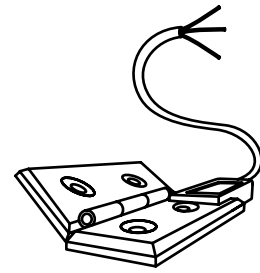
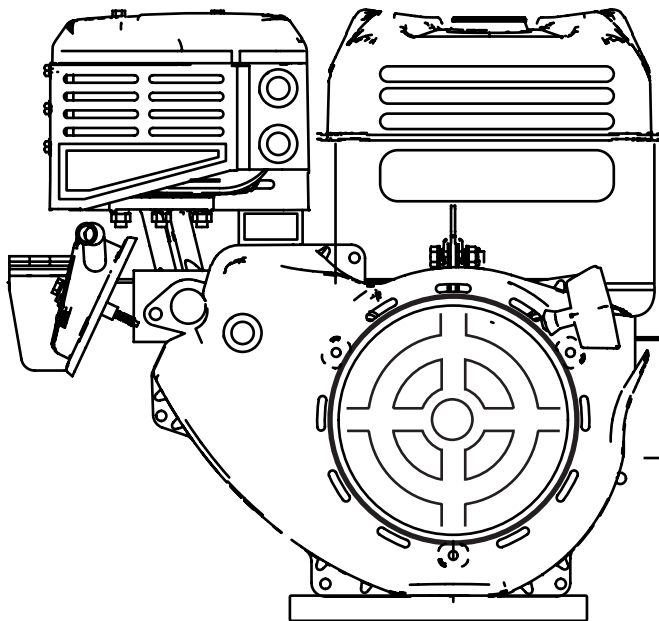
Sahanterän vesijäähdytyksen säätö tapahtuu kahvasta joka on sahakelkan työntökahvan takana. Suljetussa asennossa kahva on työnnetty etu-oikealle sivupeltiin verrattuna. Aukaistakseen veden syötön siirretään kahvaa taaksepäin. Veden määrän säätely tapahtuu siirtämällä vesiletkua moottorihyllyssä olevassa kiilamuotoisessa urassa. Siirrä letkua kunnes löydät sopivan veden virtauksen sahaukselle.



# KYTKENTÄKAAVIO

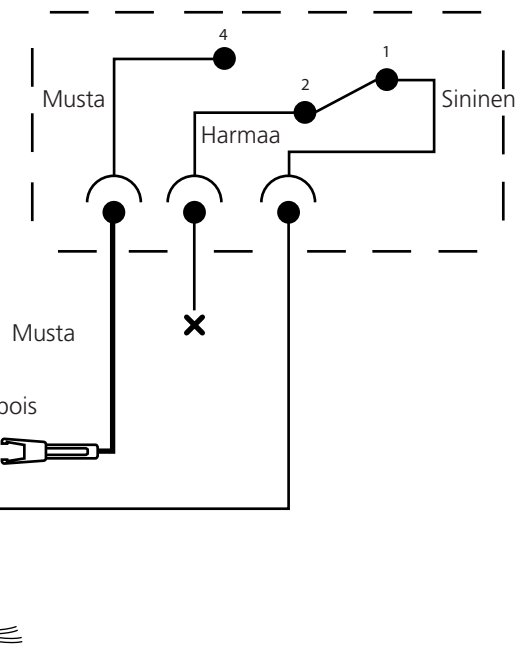
Kytentäkaaviossa näkyy turvakytken ja hätäpysäyttimen kytkentä.

## KYTKENTÄKAAVIO, HÄTÄPYSÄYTIN/TURVAKYTKIN



Elesa CFSQ,  
60-SH-6-FAS-2

Turvakytkin





## Vaatimusten- mukaisuusvakuutus

Direktiivin 2006/42/EY liitteen 2A mukaisesti

Logosol AB,  
Fiskaregatan 2,  
S-871 33 Härnösand, Ruotsi  
Puh. +46 611 18285,

vakuuttaa täten, että liikuteltava vannesahalaitos  
Logosol B751, tuotenumero 8200-000-0010, 8200-  
000-0035, 8200-000-0025 ja 8200-000-0030,

on valmistettu täyttämään vaatimukset, jotka on  
esitetty direktiiveissä: Konedirektiivi 2006/42/EY,  
EMC-direktiivi 2004/108/EU

sekä että se on valmistettu täyttämään seuraavat  
yhdenmukaistavat standardit:  
EN ISO 12100:2010, EN 60204-1:2006, EN 50370-  
1, -2.

Ilmoitettu laitos, 0404, RISE SMP Svensk  
Maskinprovning AB, Box 7035, 750 07 Uppsala,  
Sverige, on suorittanut EY-tyyppitarkastuksen  
direktiivin 2006/42/EY artiklan 12 kohdan 3b  
mukaisesti. EY-tyyppitarkastustodistuksen numero  
on 0404/17/2408.

Toimitettu vannesahalaitos on yhdenmukainen  
EY-tyyppitarkastuksessa käytetyn yksilön kanssa.

Mattias Byström, tuotepäällikkö, on vastuussa  
teknisestä dokumentoinnista.

Härnösand 2017-10-30  
Tj. Malte Frisk

# LOGOSOL

### LOGOSOL RUOTSI

Fiskaregatan 2 13, S-871 33 Härnösand, Ruotsi  
Puh. +46 611 18285 | Faksi +46 611 18289  
info@logosol.fi | www.logosol.fi