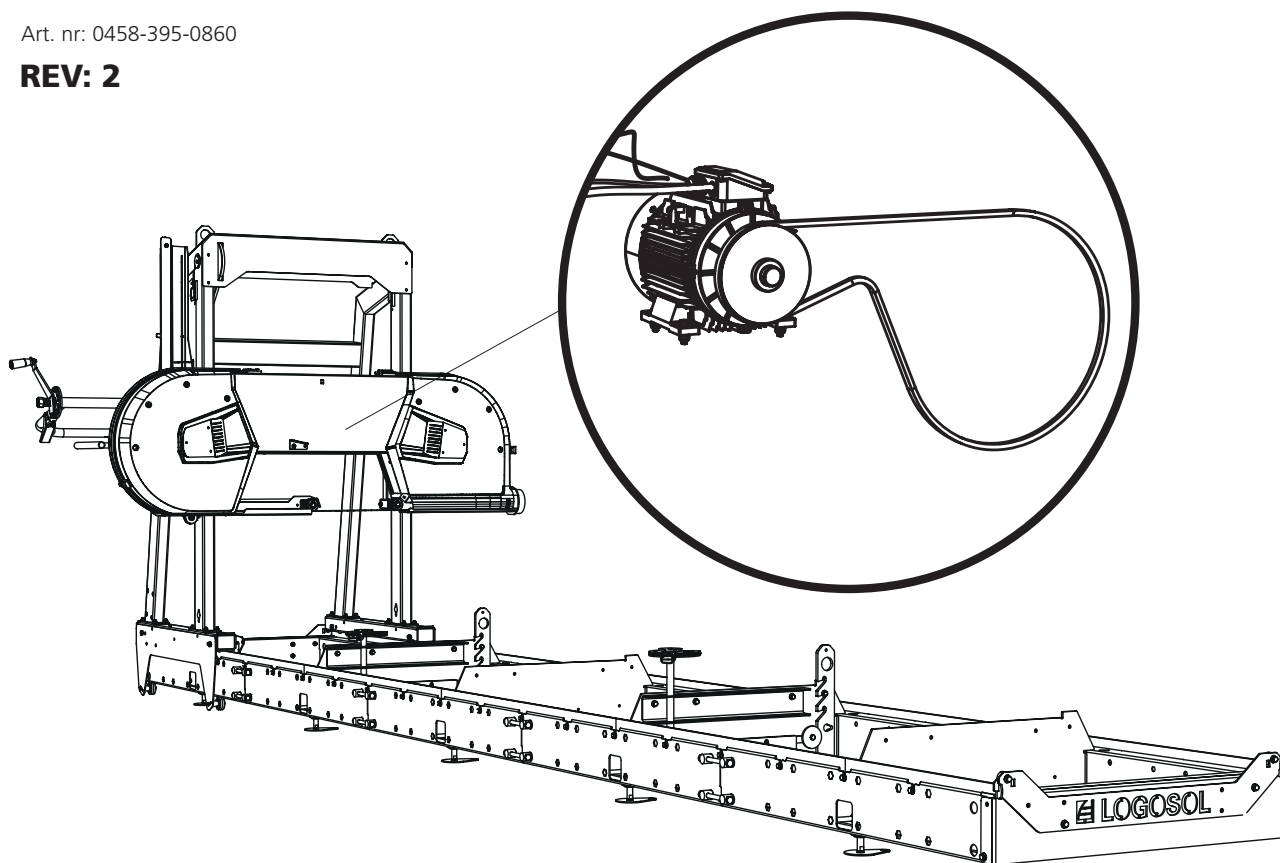


MANUAL DE INSTRUCCIONES

TRADUCCIÓN AL ESPAÑOL DEL MANUAL DE INSTRUCCIONES.

Art. nr: 0458-395-0860

REV: 2



4.6 / 8 / 12 KW

Este manual es un apéndice para la instalación de un motor eléctrico en el aserradero de cinta Logosol.

Para el resto del montaje, las instrucciones seguridad y los ajustes, consulte el manual de su aserradero de cinta.



4,6 / 8 / 12KW



Lea todas las instrucciones de instalación antes de comenzar y siga las instrucciones paso a paso durante el proceso.

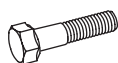


Después de la instalación, siga las instrucciones del apartado "*Secuencia de ajuste*" en el manual del aserradero para finalizar el ajuste antes de poner en marcha la máquina.



1

El motor eléctrico se entrega con el interruptor de bisagra acoplado. El montaje consiste en instalar el motor en su soporte y montar la polea y la correa de transmisión. La ilustración muestra el diagrama con los orificios para montar el motor eléctrico de 4,6/8 kW. Siga las instrucciones de instalación y, una vez finalizada, continúe con la secuencia de ajuste de la máquina.



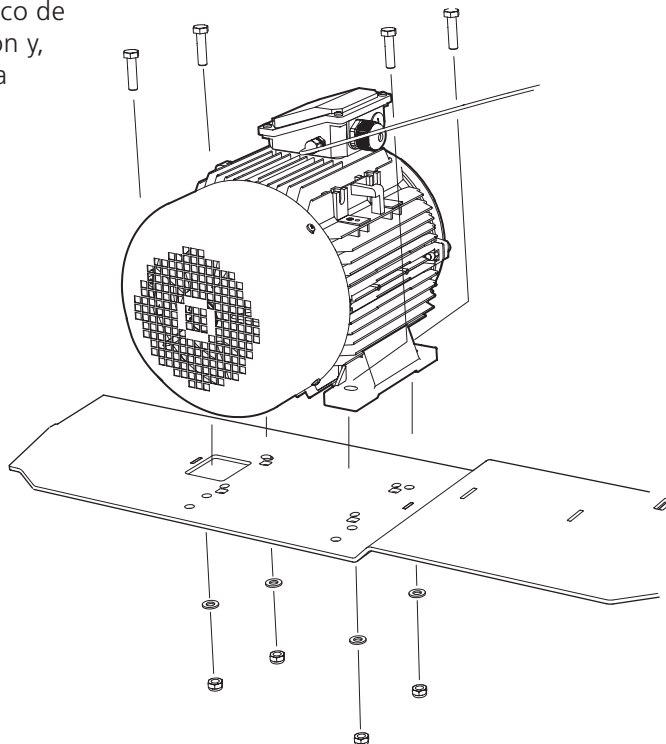
4 x - M10x40



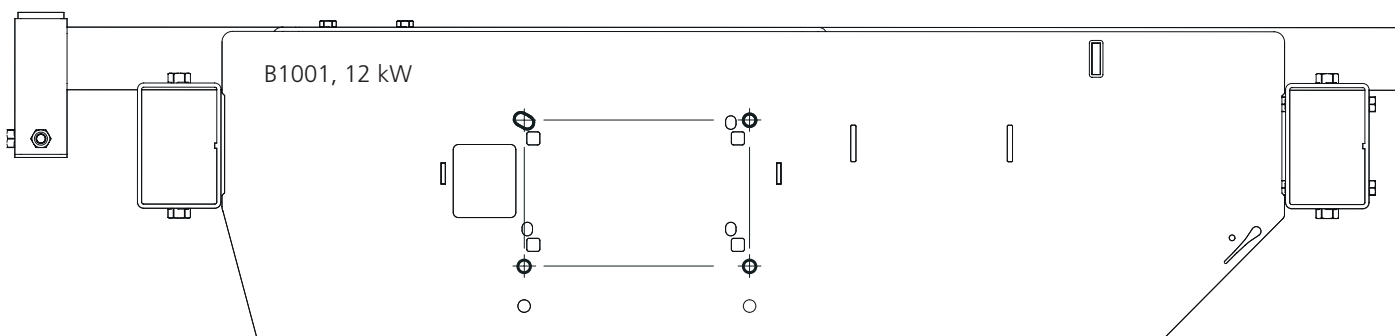
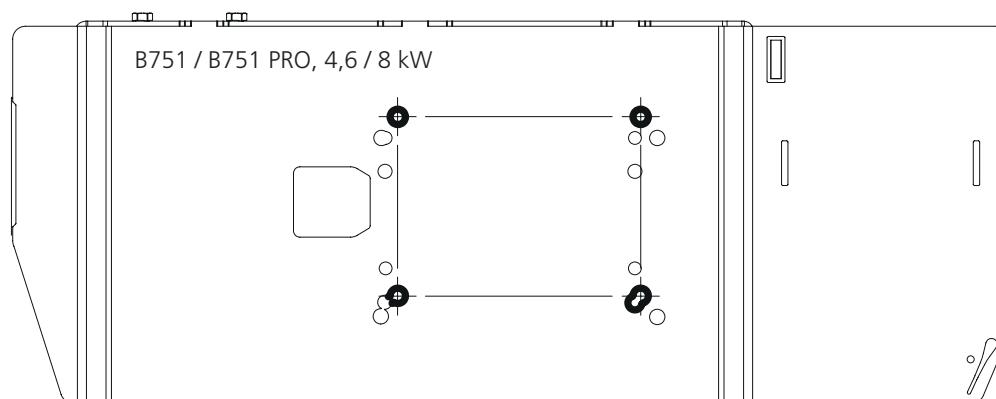
4 x - M10



8 x - M10

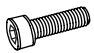


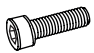
Vista superior:








2

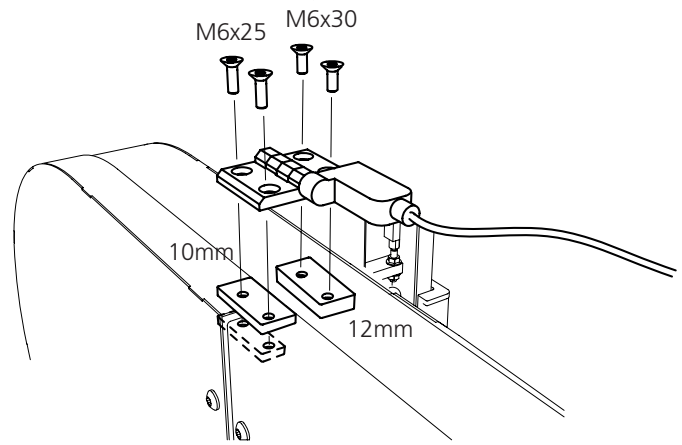
 2 x – M6x25

 2 x – M6x30

 1 x – 03-01997
10mm

 1 x – 03-02080
12mm

 2 x – 03-02182

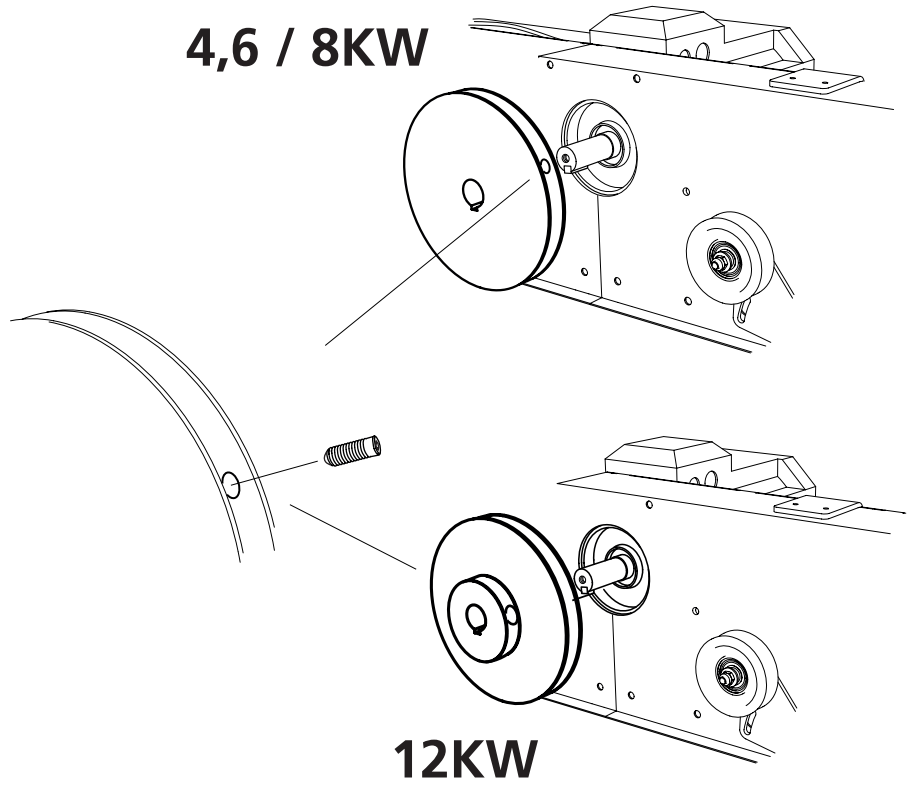


4,6 / 8KW

3

 1 x

 1 x

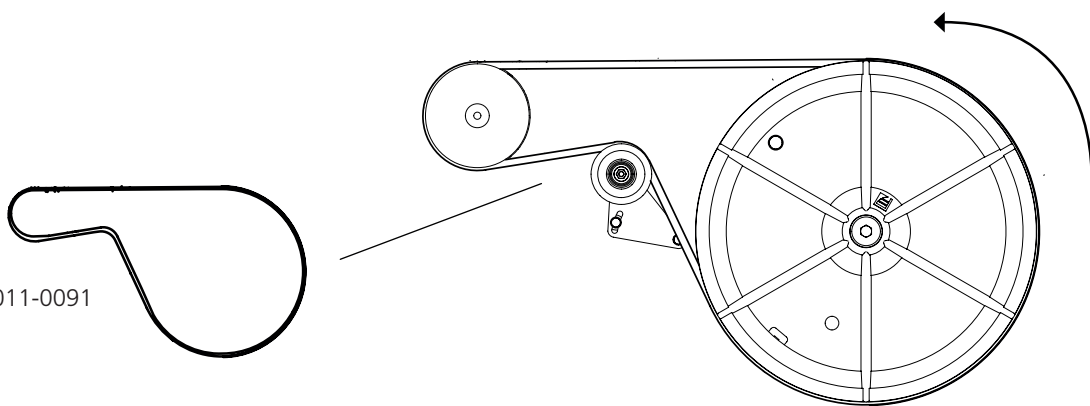


12KW

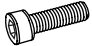






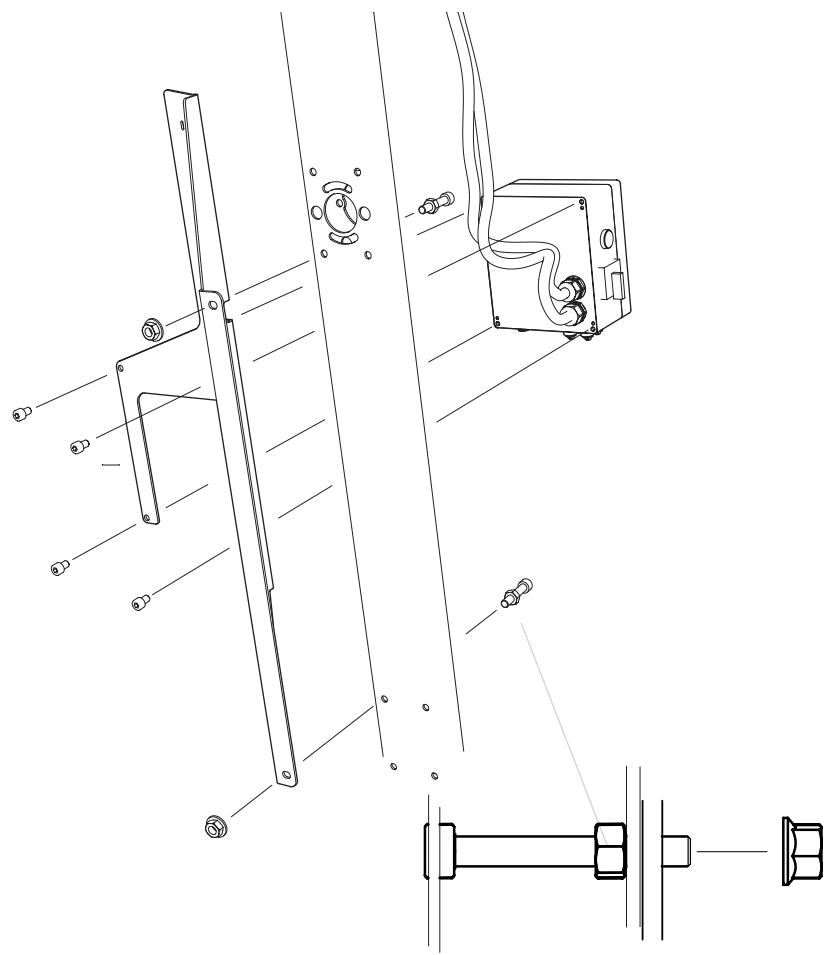
4

1 x - 9020-011-0091

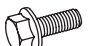


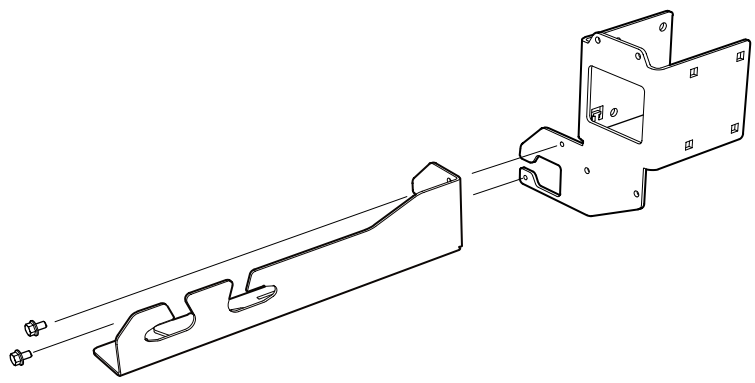
5

-  4 x - M6x12
-  4 x - M8
-  2 x - M8x60
-  2 x - M8
-  2 x - M8



6

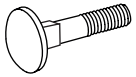
-  2 x - M6x10



LOGOSOL



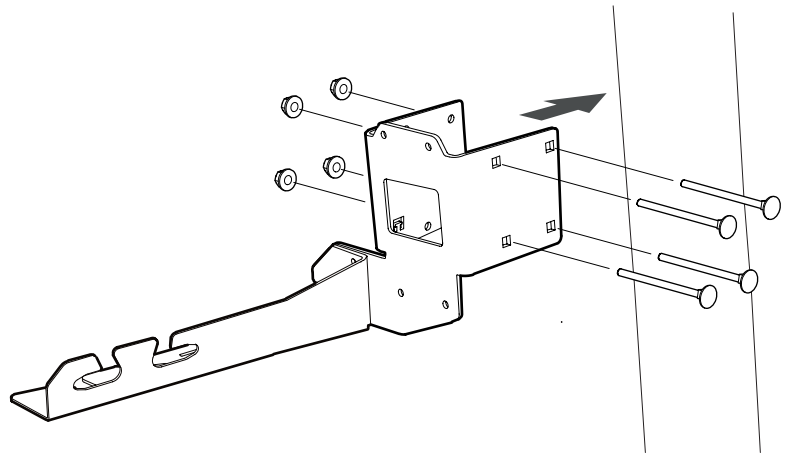
7



4 x - M8x120



4 x - M8



8

A



4 x - M6x16

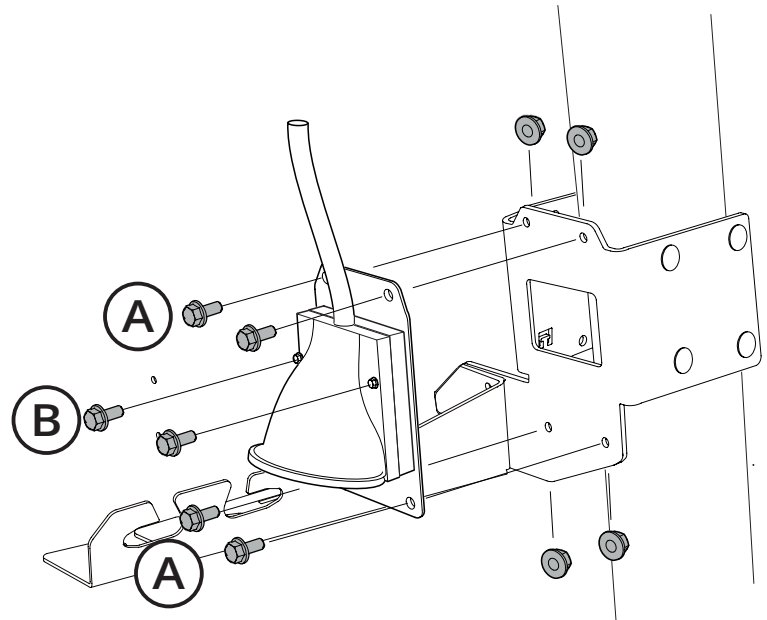
B



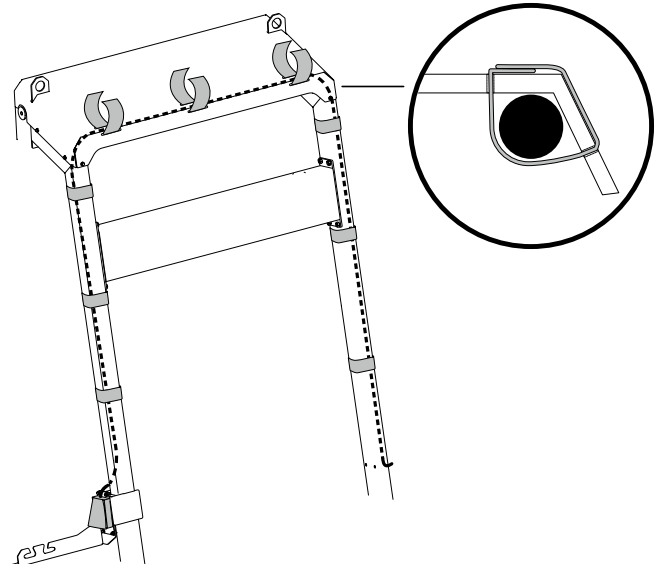
2 x - M5x16



4 x - M6

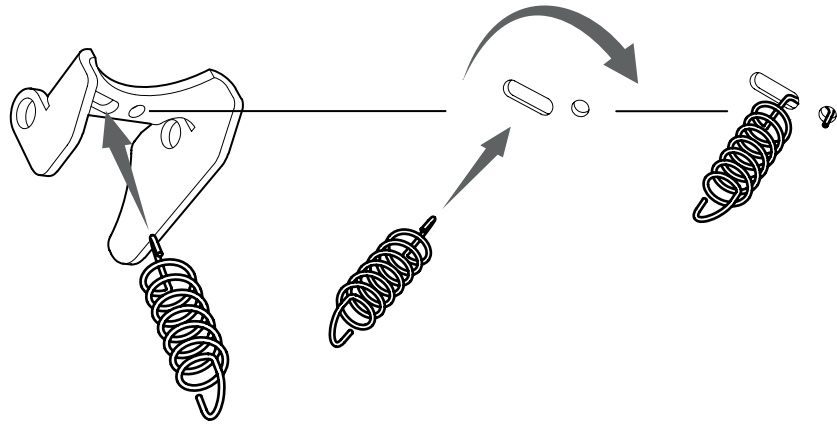


9

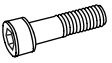




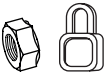
10



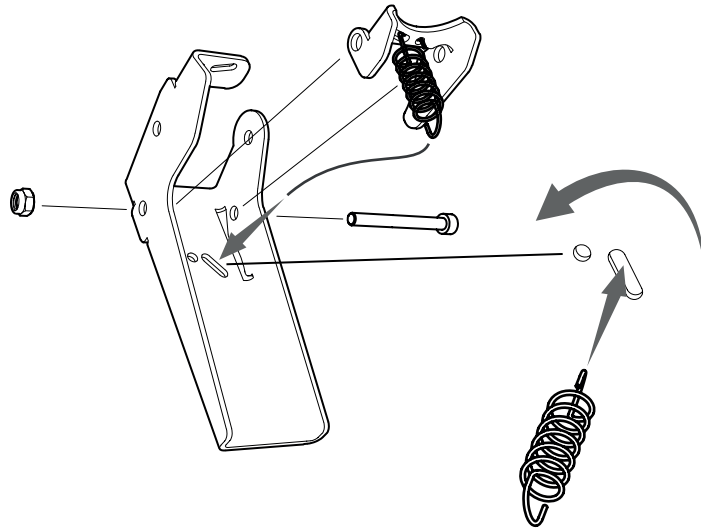
11



1 x - M5x50



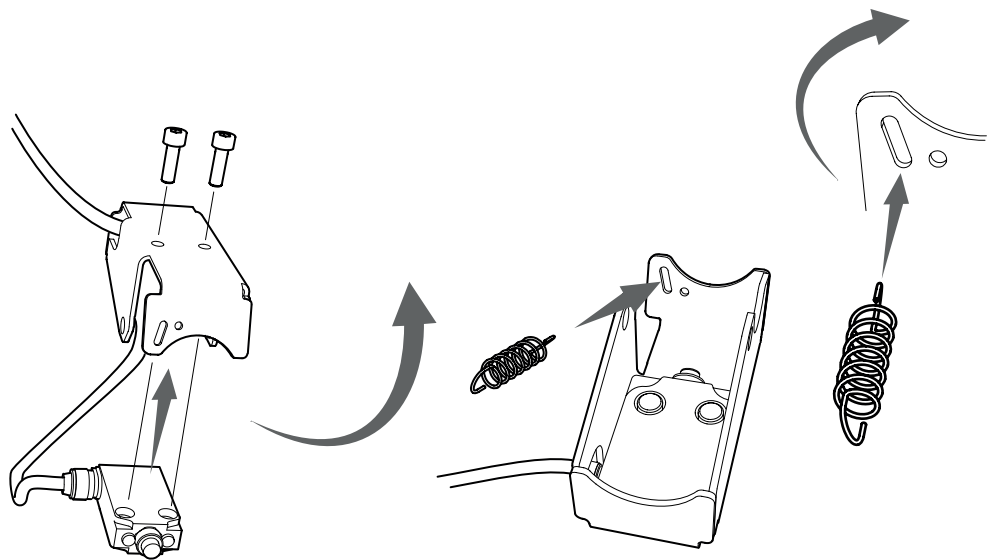
1 x - M5



12

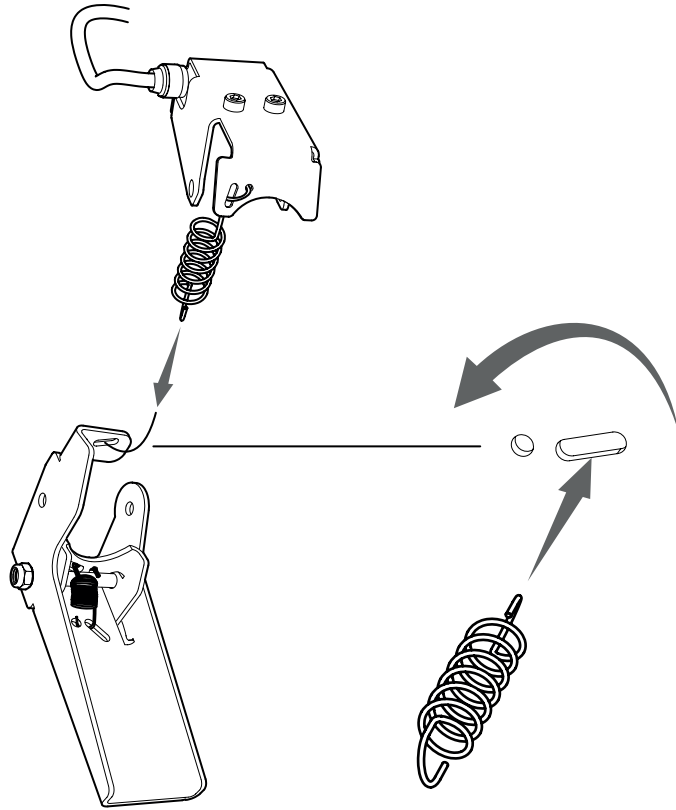


2 x - M5x16

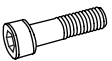
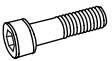




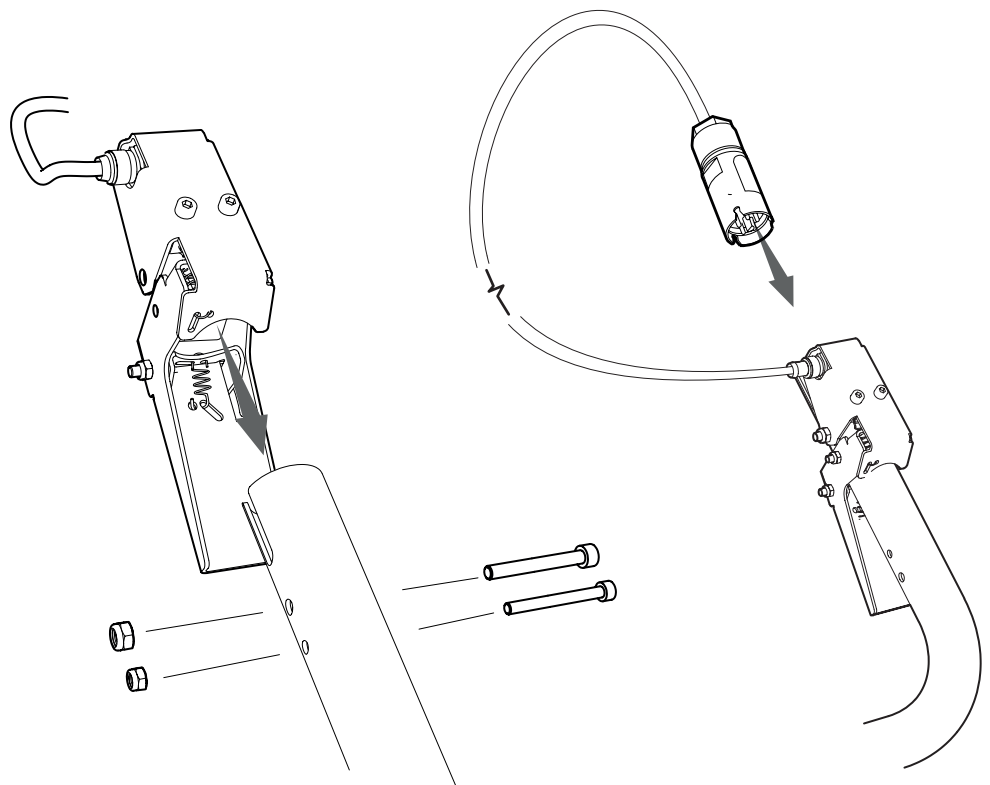


13



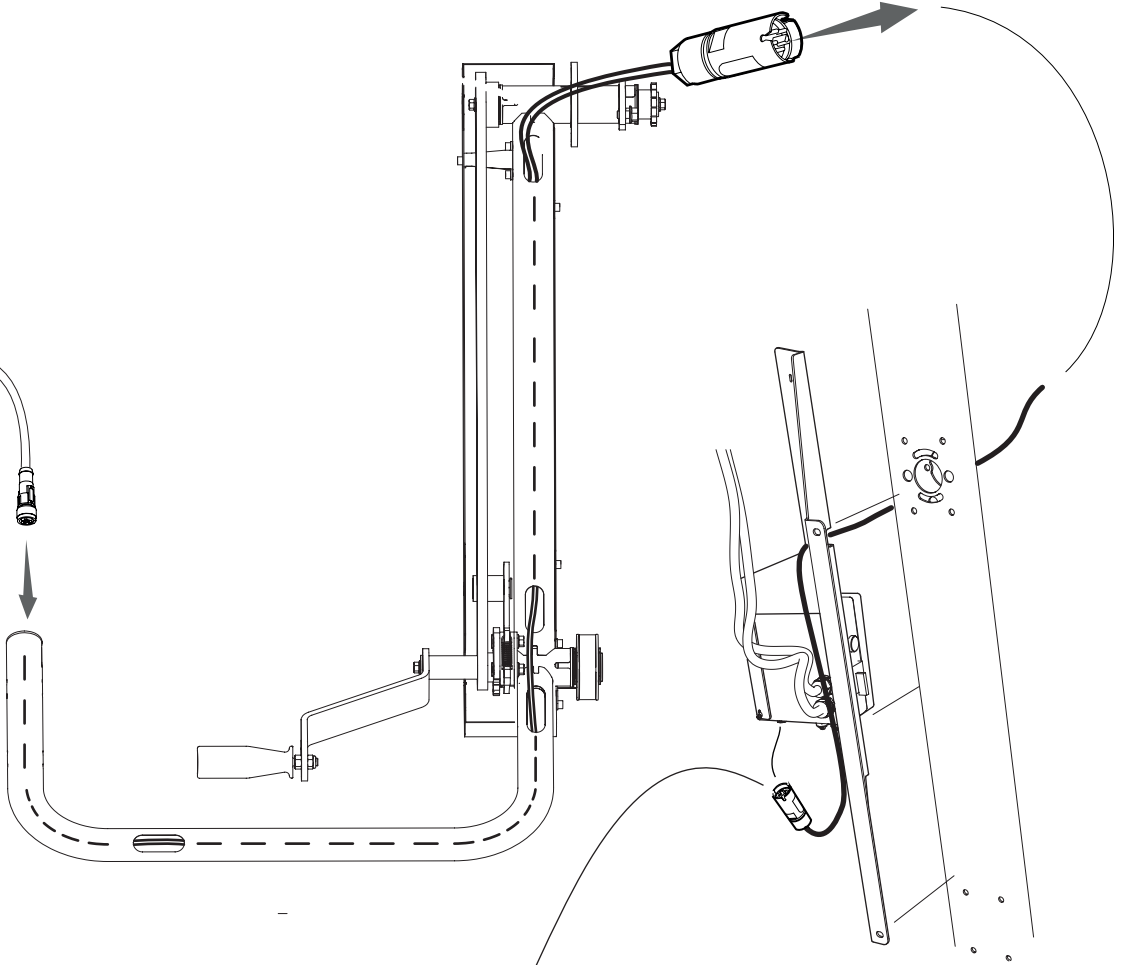
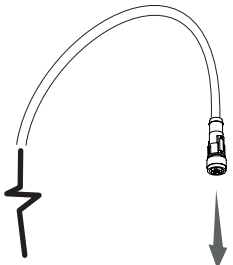
14

-  1 x – M6x50
-  1 x – M5x50
-  1 x – M6
-  1 x – M5

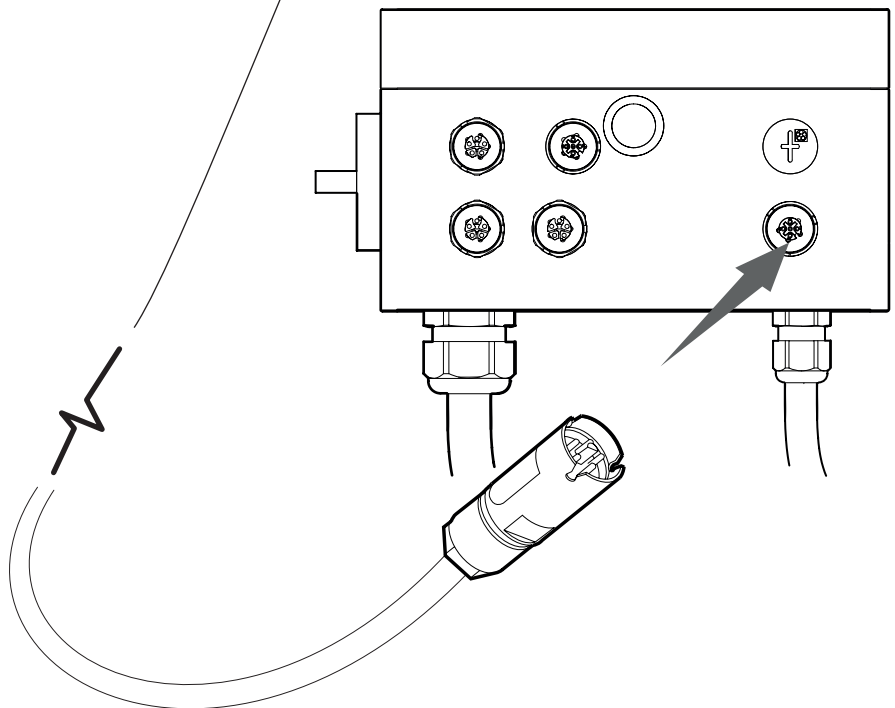




15

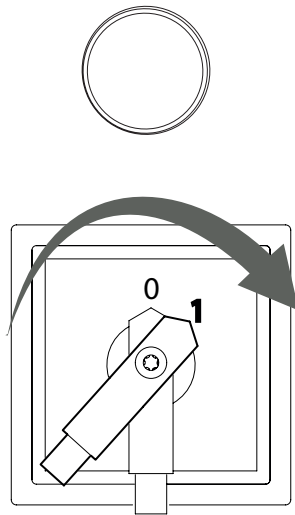


16

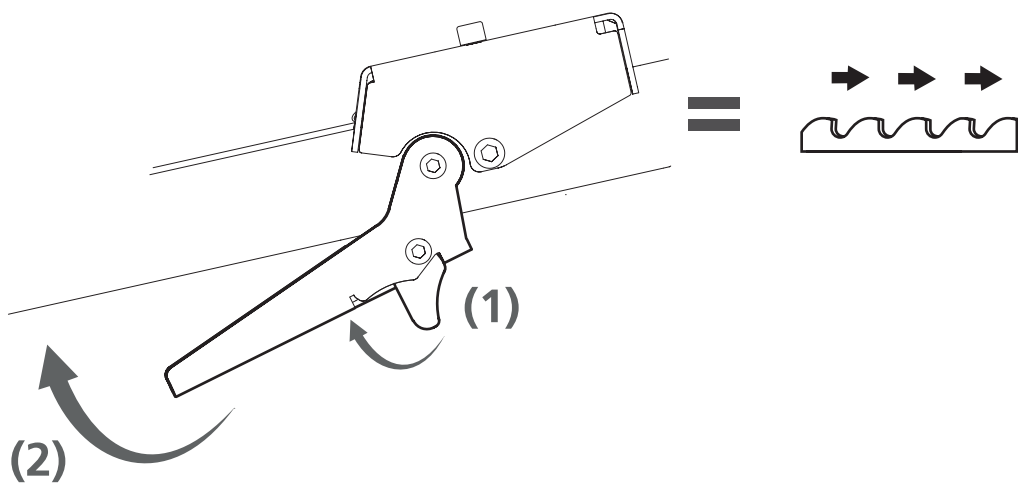


ENCENDIDO/APAGADO DE LA UNIDAD DE CONTROL

Gire la unidad de control a la posición (1) para encender la máquina.



ARRANQUE DEL MOTOR





¡Buen trabajo!

Ahora que la instalación del motor está completa, debe volver al manual de su aserradero de cinta y continuar con la secuencia de ajuste de acuerdo con las instrucciones que se indican a continuación.

SECUENCIA DE AJUSTE



Lea todas las instrucciones de instalación antes de comenzar y siga las instrucciones paso a paso durante el proceso.



¡IMPORTANTE!

Para garantizar el correcto funcionamiento del aserradero y un resultado satisfactorio, es importante ajustar el cabezal de la sierra antes de la puesta en marcha. ¡Siga cuidadosamente la secuencia de ajuste! Algunos ajustes afectan a otros ajustes de la máquina.



Arkivvägen 6, SE-871 53 Härnösand, Sweden
+46 611-182 85 | info@logosol.com | www.logosol.com