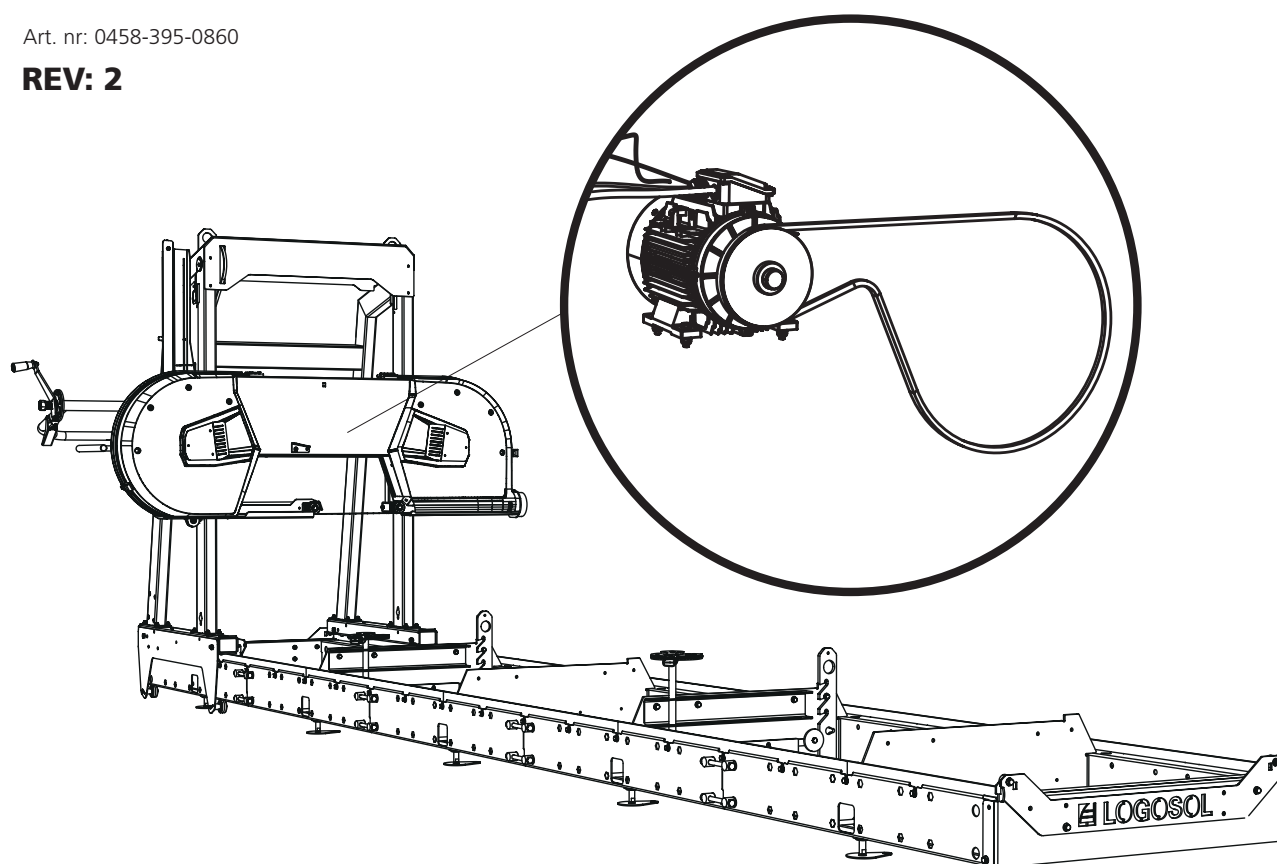


## BRUKSANVISNING

BRUKSANVISNING I ORIGINAL

Art. nr: 0458-395-0860

**REV: 2**



### 4.6 / 8 / 12 KW

Denne bruksanvisningen er et vedlegg for montering av elmotor til Logosols båndsagbruk. For annen montering, sikkerhetsinstruksjoner og innstillinger, se bruksanvisningen for båndsagbruket.



**4,6 / 8 / 12KW**



Les gjennom hele innstillingsanvisningen før du starter innstillingen, og følg deretter anvisningen trinn for trinn under innstillingen.

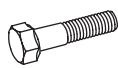


Etter monteringen følger du instruksjonene i sagbrukshåndboken under overskriften *Innstillingsrekkefølge* for å fullføre innstillingen før du starter maskinen.



**1**

Elmotoren leveres med hengselbryteren tilkoblet. Monteringen består av å installere motoren på motorhyllen samt montering av reimskiven og drivreimen. Illustrasjonen viser hullbildet som brukes til montering av elmotor 4,6 / 8 kW. Følg monteringsanvisningen, og gå gjennom maskinens innstillingsrekkefølge når monteringen er ferdig.



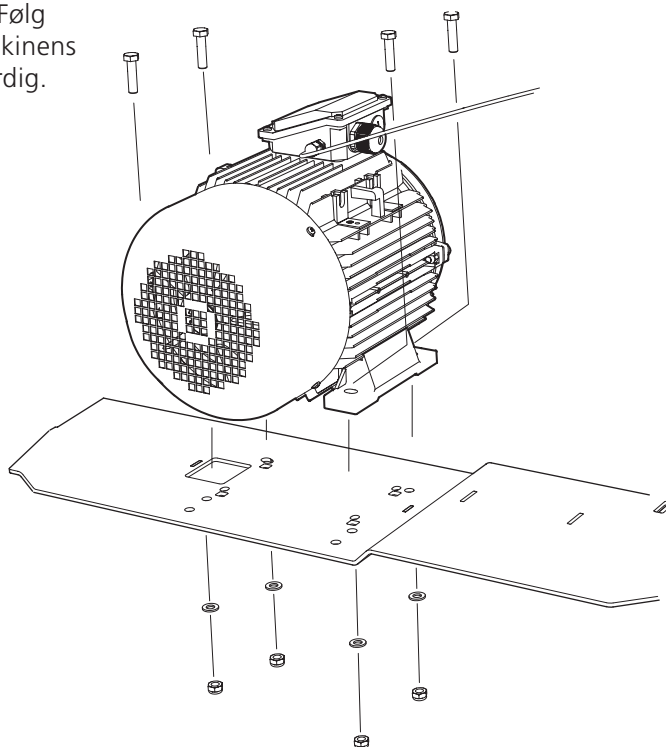
4 x – M10x40



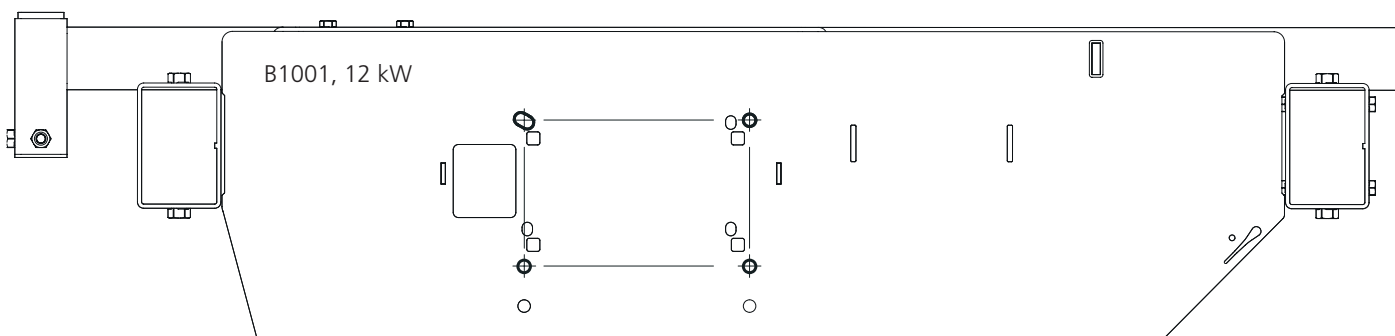
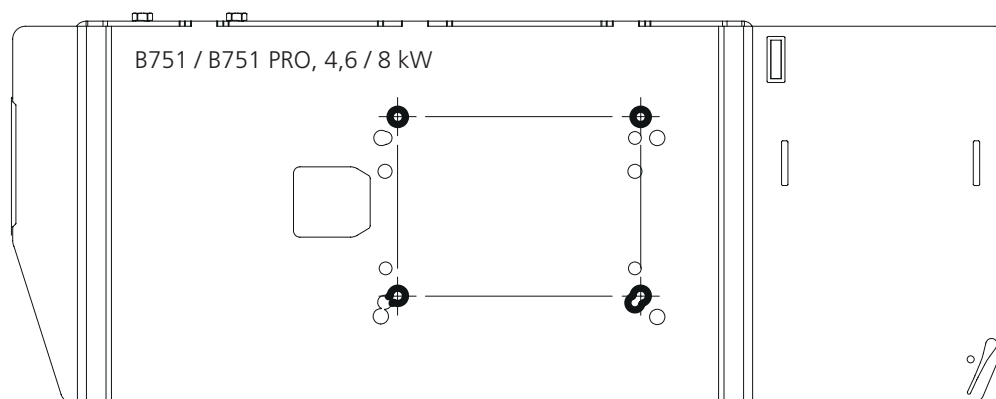
4 x – M10



8 x – M10

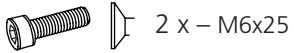


Sett ovenfra:

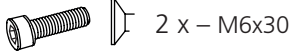




2



2 x – M6x25



2 x – M6x30



10mm

1 x – 03-01997

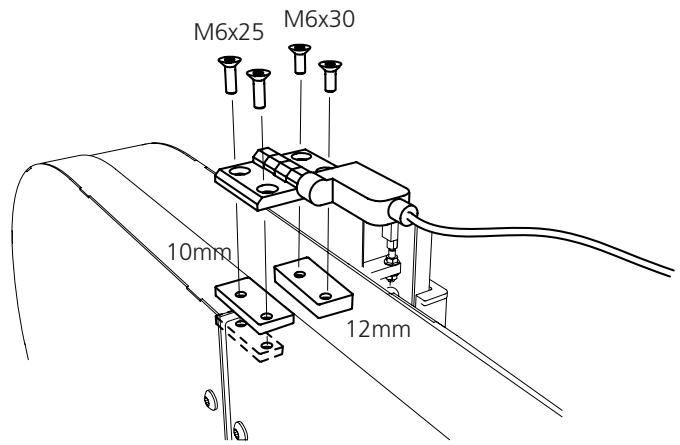


12mm

1 x – 03-02080



2 x – 03-02182



**4,6 / 8KW**

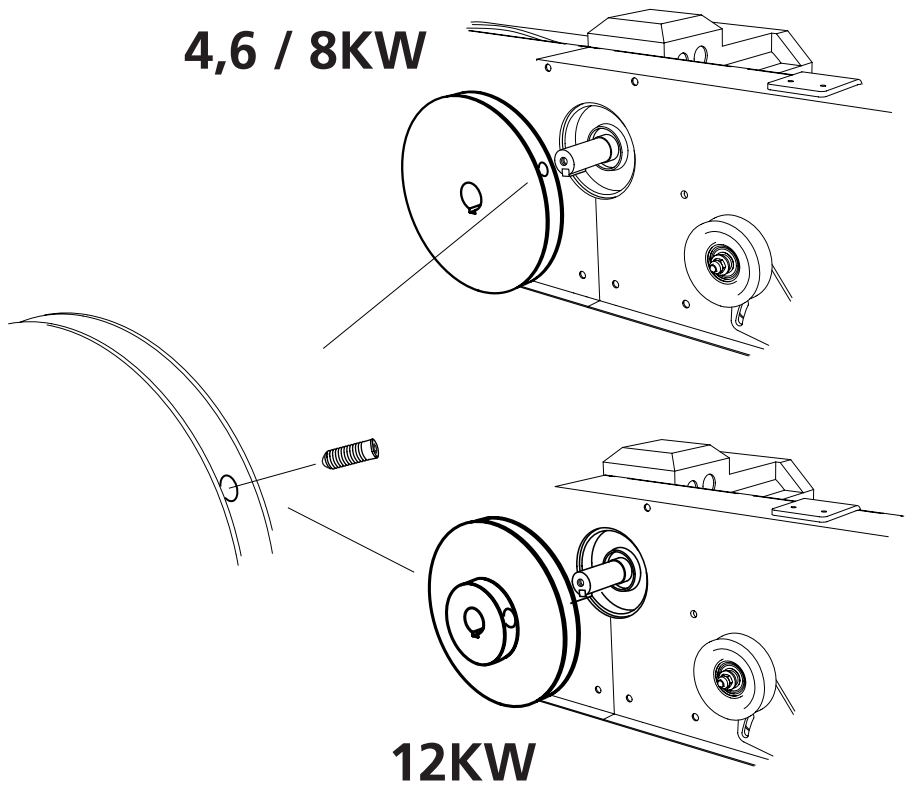
3



1 x



1 x

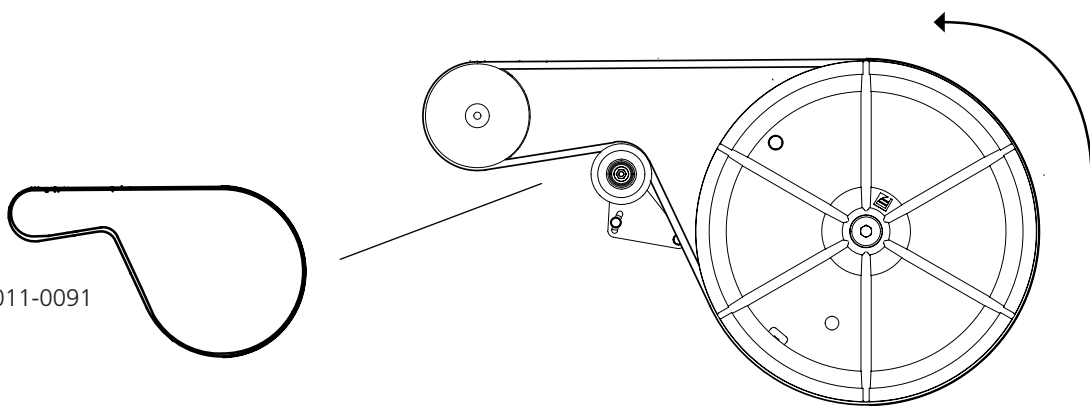


**12KW**

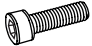






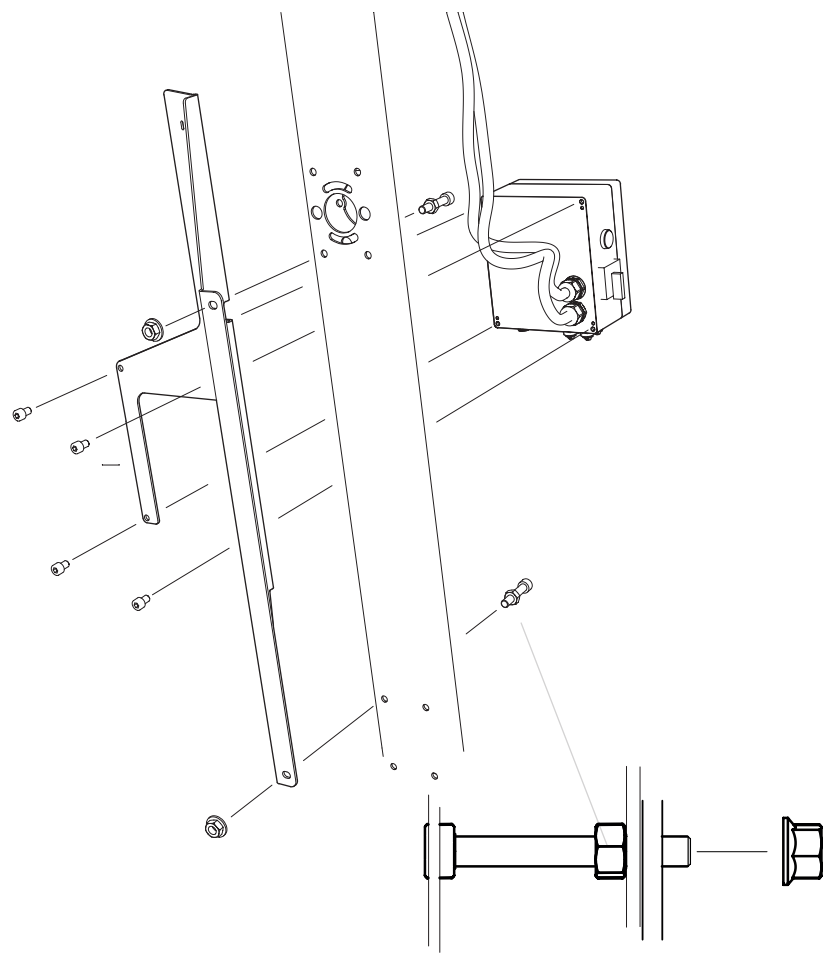
4

1 x - 9020-011-0091

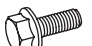


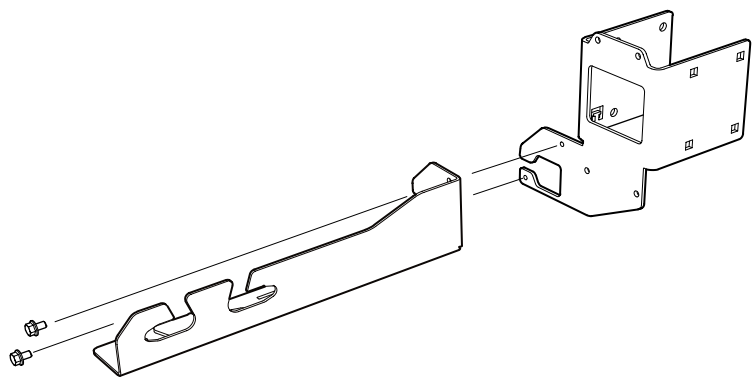
5

-  4 x - M6x12
-  4 x - M8
-  2 x - M8x60
-  2 x - M8
-  2 x - M8



6

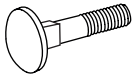
-  2 x - M6x10



# LOGOSOL



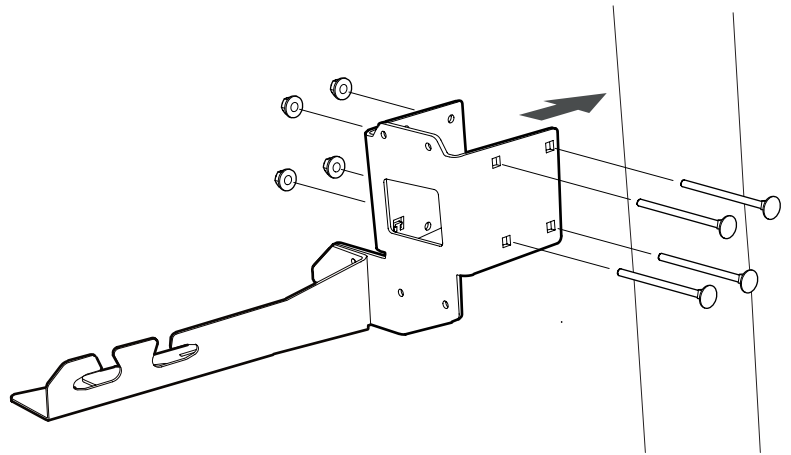
7



4 x - M8x120



4 x - M8



8

A



4 x - M6x16

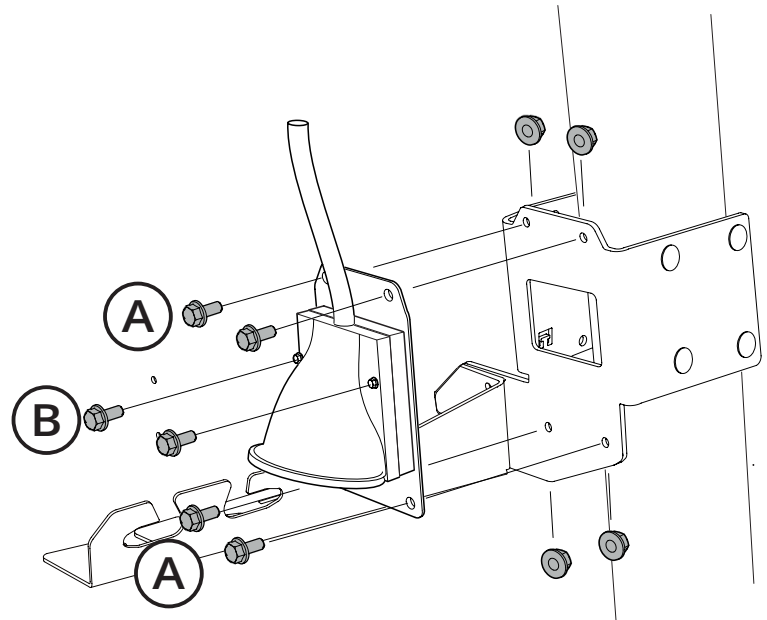
B



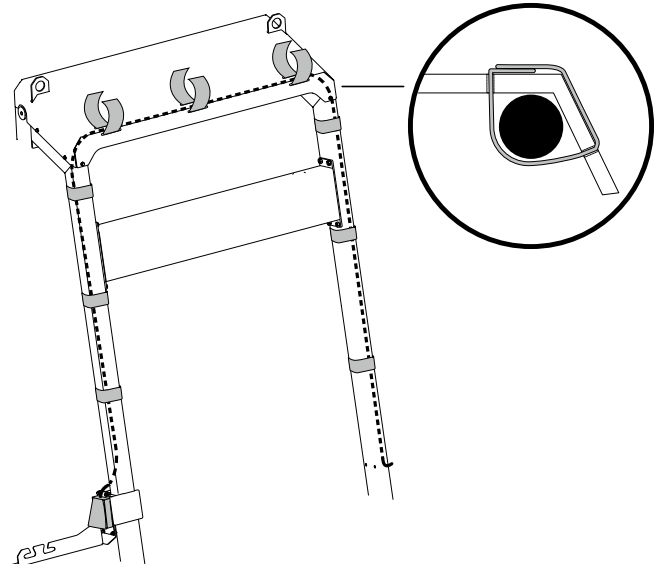
2 x - M5x16



4 x - M6

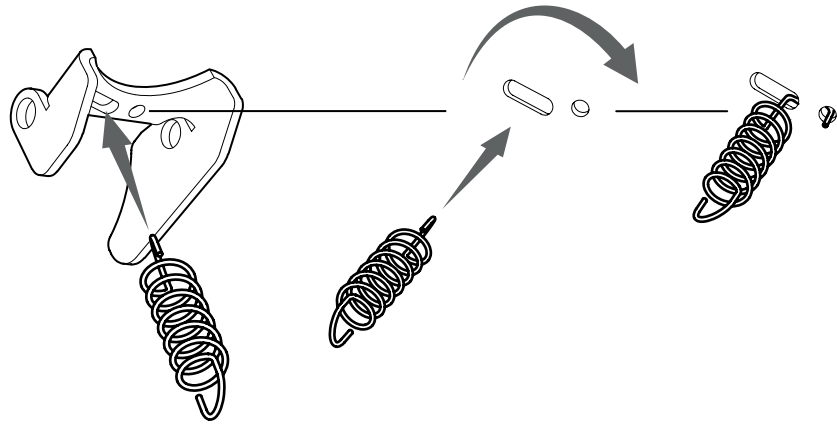


9

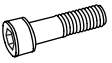




10



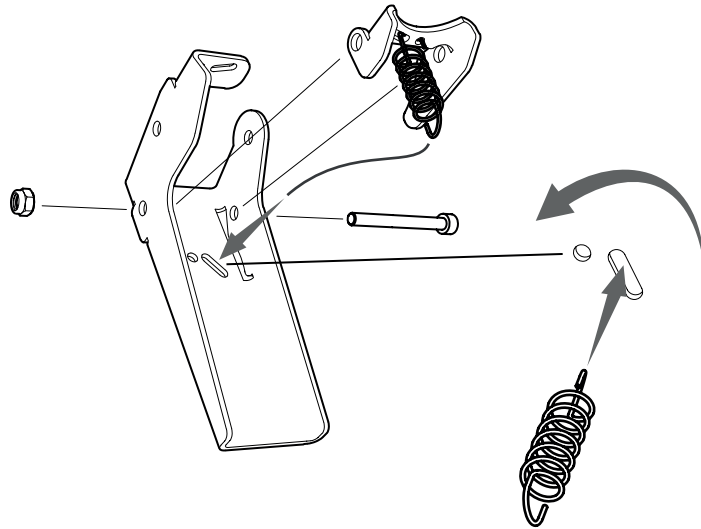
11



1 x - M5x50



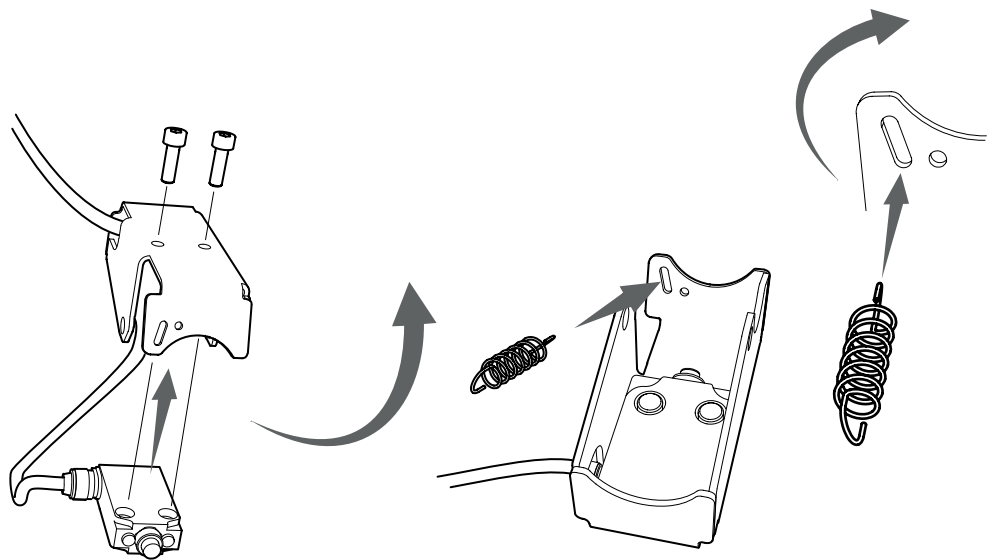
1 x - M5



12

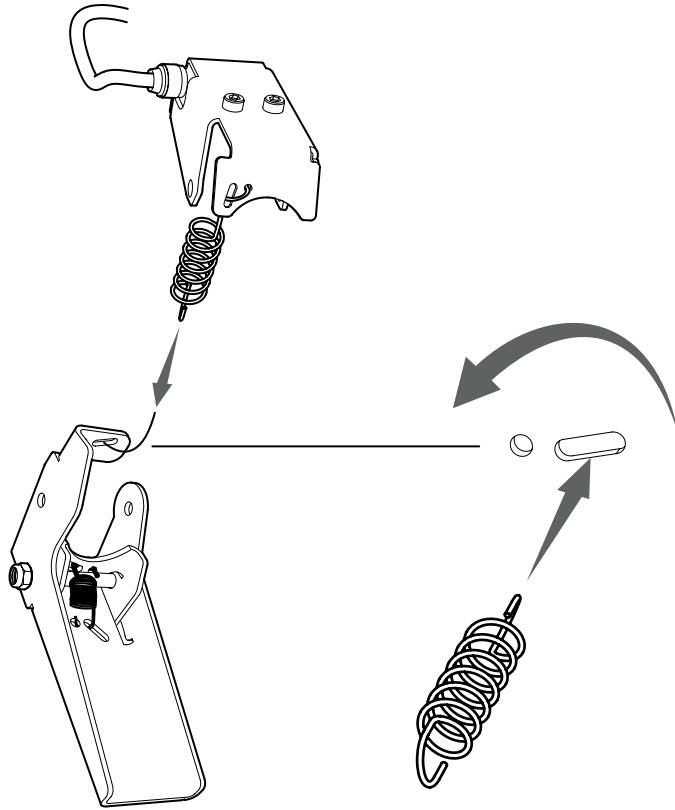


2 x - M5x16

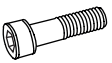




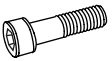
13



14



1 x - M6x50



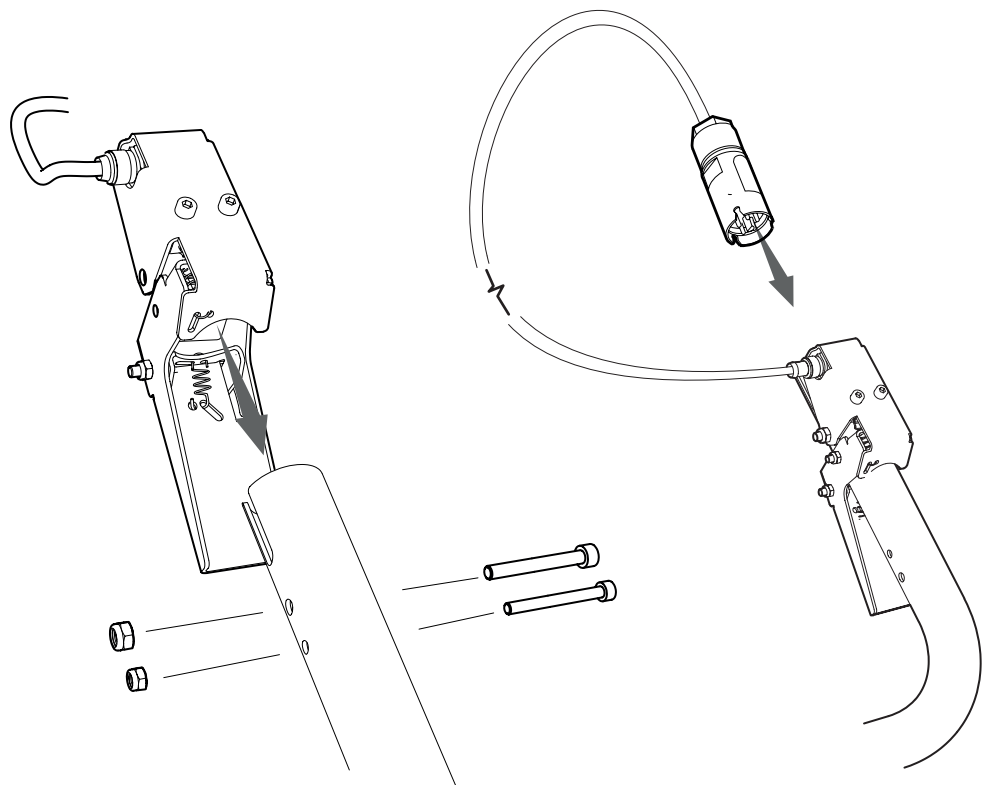
1 x - M5x50



1 x - M6



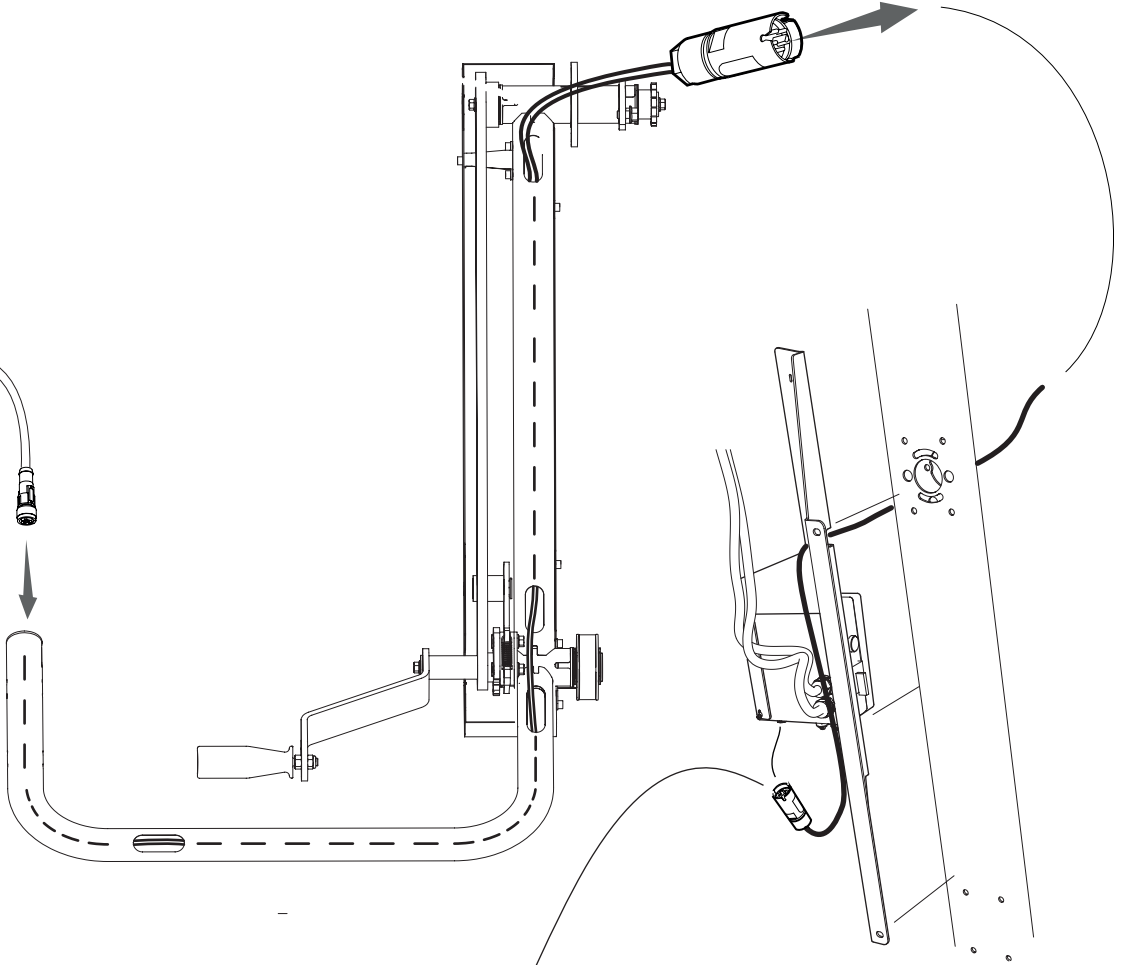
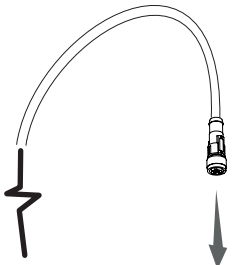
1 x - M5



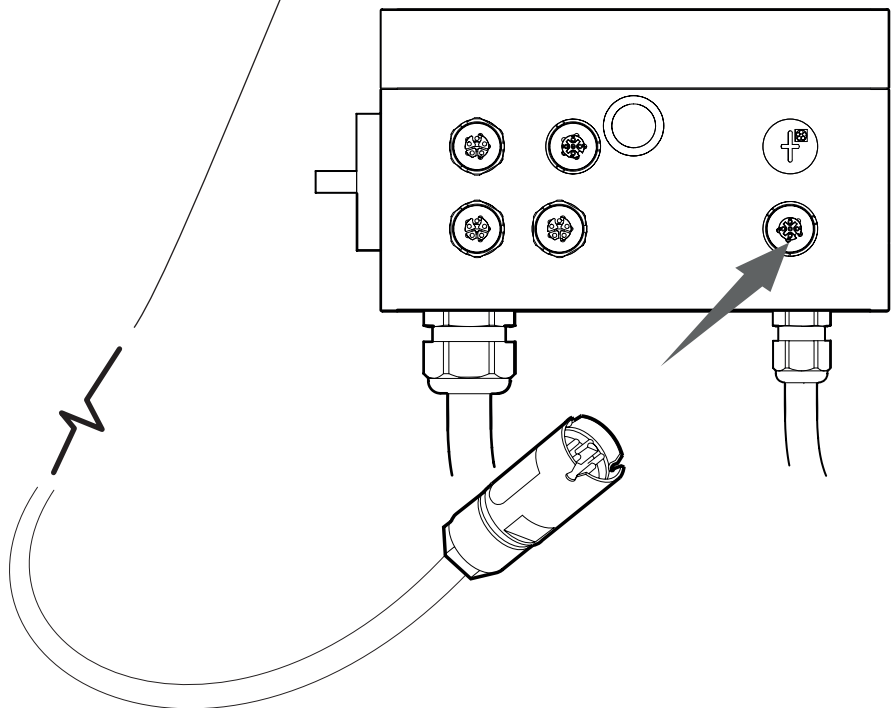




15

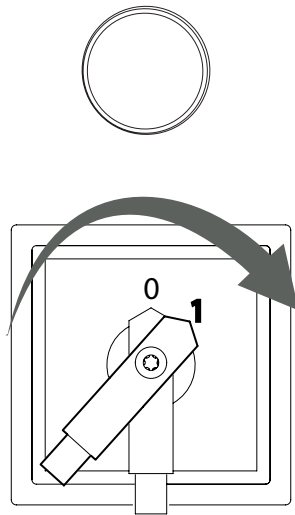


16

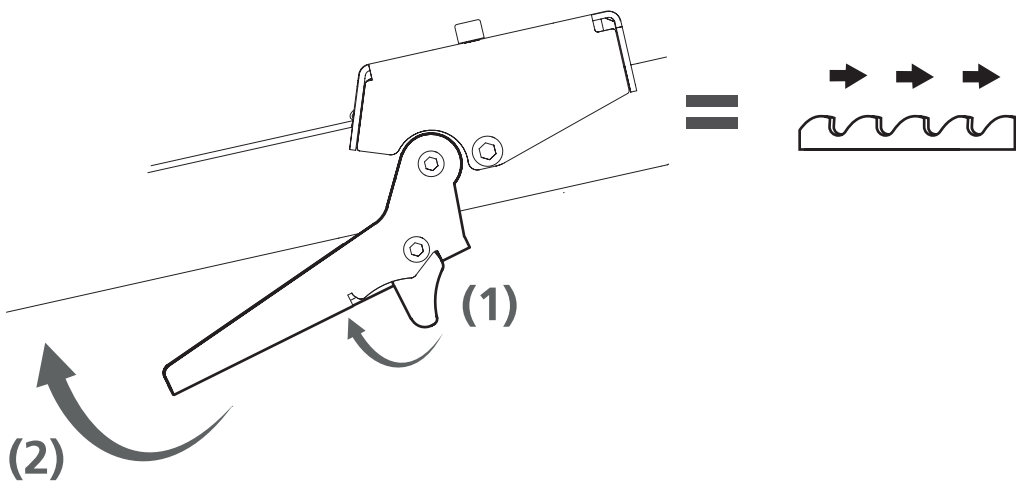


## SLÅ ELEKTRISK KONTAKT AV/PÅ

Vri den elektriske kontakten på (1) for å slå på strømmen til maskinen.



## START MOTOREN





Godt jobbet!

Nå er monteringen av motoren fullført, og du bør nå gå tilbake til håndboken for båndsg bruket og fortsette med innstillingsrekkefølgen i henhold til instruksjonene nedenfor.

## INNSTILLINGSREKKEFØLGE



Les gjennom hele innstillingsanvisningen før du starter innstillingen, og følg deretter anvisningen trinn for trinn under innstillingen.



### **VIKTIG!**

For å sikre at sagbruket fungerer som det skal, er det viktig å justere inn saghodet før start for at det skal gi tilfredsstillende sageresultat. Følg innstillingsrekkefølgen nøye! Enkelte justeringer påvirker andre maskininnstillinger.



Arkivvägen 6, SE-871 53 Härnösand, Sweden  
+46 611-182 85 | [info@logosol.com](mailto:info@logosol.com) | [www.logosol.com](http://www.logosol.com)