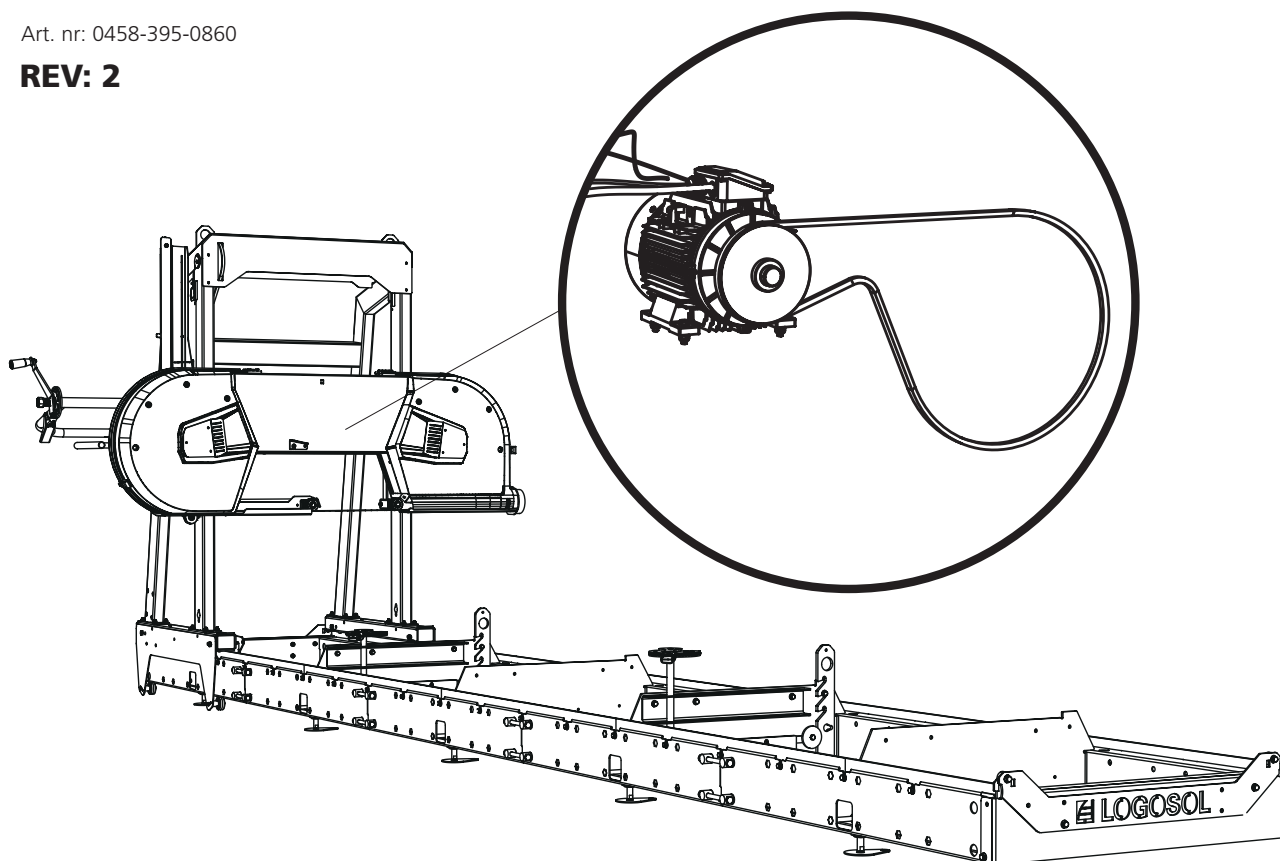


## KÄYTTÖOHJE

ALKUPERÄINEN KÄYTTÖOHJE.

Art. nr: 0458-395-0860

**REV: 2**



## 4.6 / 8 / 12 KW

Tämä käyttöohje on liite, jossa on ohjeet sähkömoottorin asentamiseen Logosolin vannesahalaitokseen.

Katso muita asennuksia, turvallisuusohjeita ja säätöjä koskevat tiedot vannesahalaitoksesi käyttöohjeesta.



**4,6 / 8 / 12KW**



Lue koko säätöohje läpi ennen säädön aloittamista ja noudata sitten ohjetta vaihe vaiheelta koko säätötyön ajan.

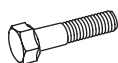


Asennuksen jälkeen noudata sahalaitoksen käyttöoppaan *Säätöjärjestys*-luvussa olevia ohjeita suorittaaksesi loppuun säädöt ennen koneen käynnistystä.



1

Sähkömoottori toimitetaan saranakytkein kytkettynä. Asennus koostuu moottorin asentamisesta moottorihyllylle sekä hihnapyörän ja vetohihnan asentamisesta. Kuvassa näkyy reikäkuvio, jota käytetään 4,6 / 8 kW:n sähkömoottorin asennukseen. Noudata asennusohjetta, ja sen jälkeen kun asennus on valmis, käy läpi sahalaitoksen käyttöoppaan Säätöjärjestys-luvussa olevat kohdat.



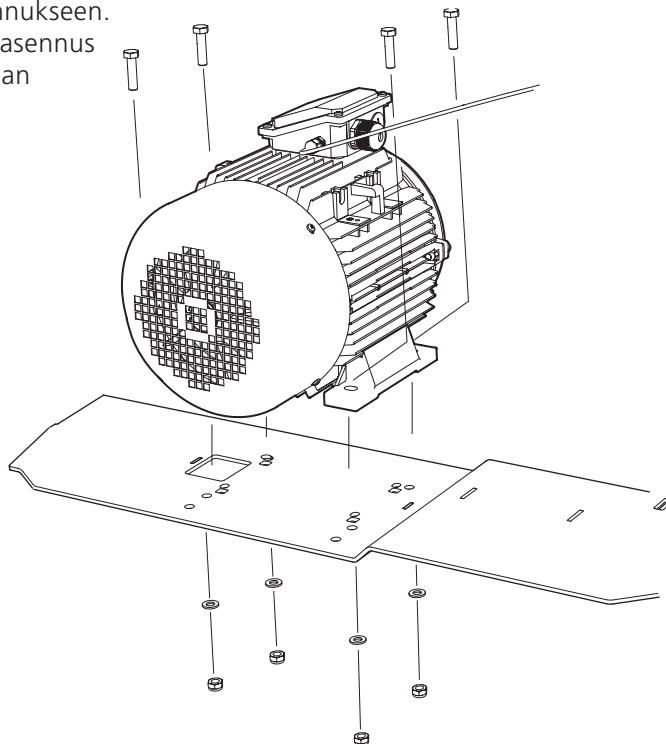
4 x – M10x40



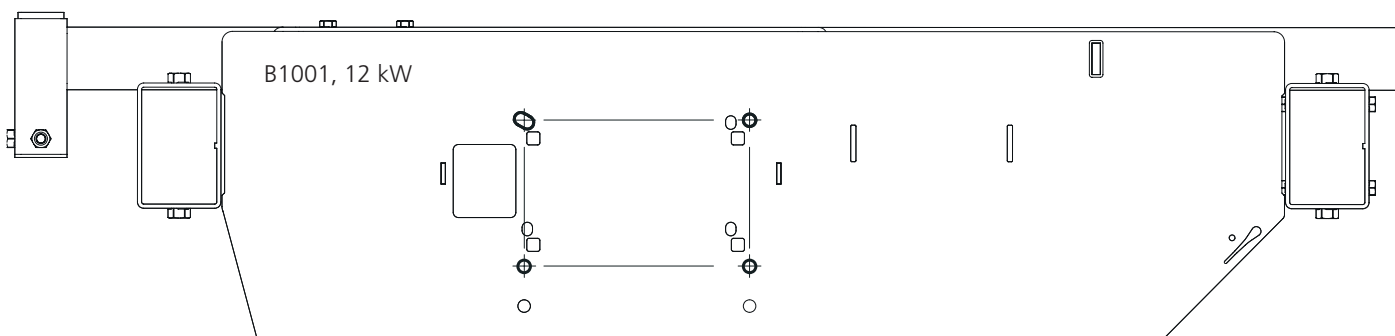
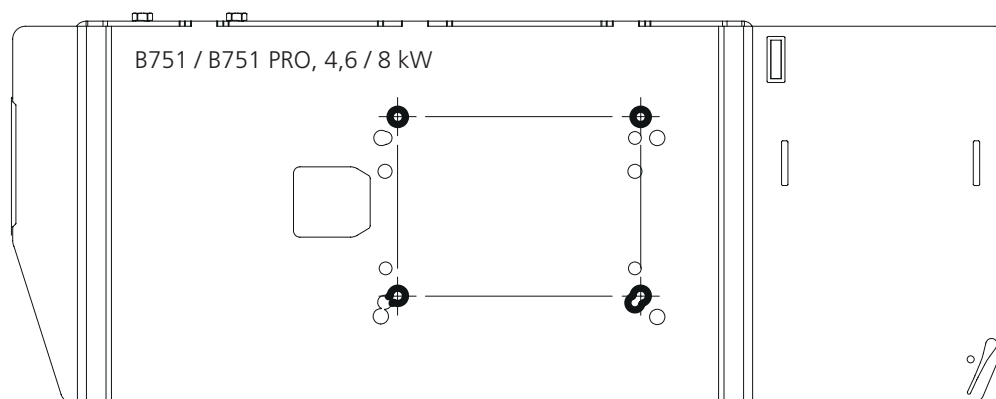
4 x – M10



8 x – M10

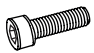


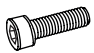
Näkymä ylhäältä:








2

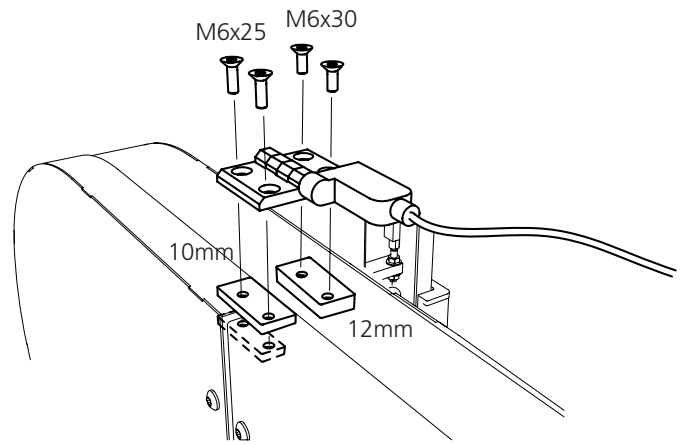
 2 x – M6x25

 2 x – M6x30

 1 x – 03-01997  
10mm

 1 x – 03-02080  
12mm

 2 x – 03-02182

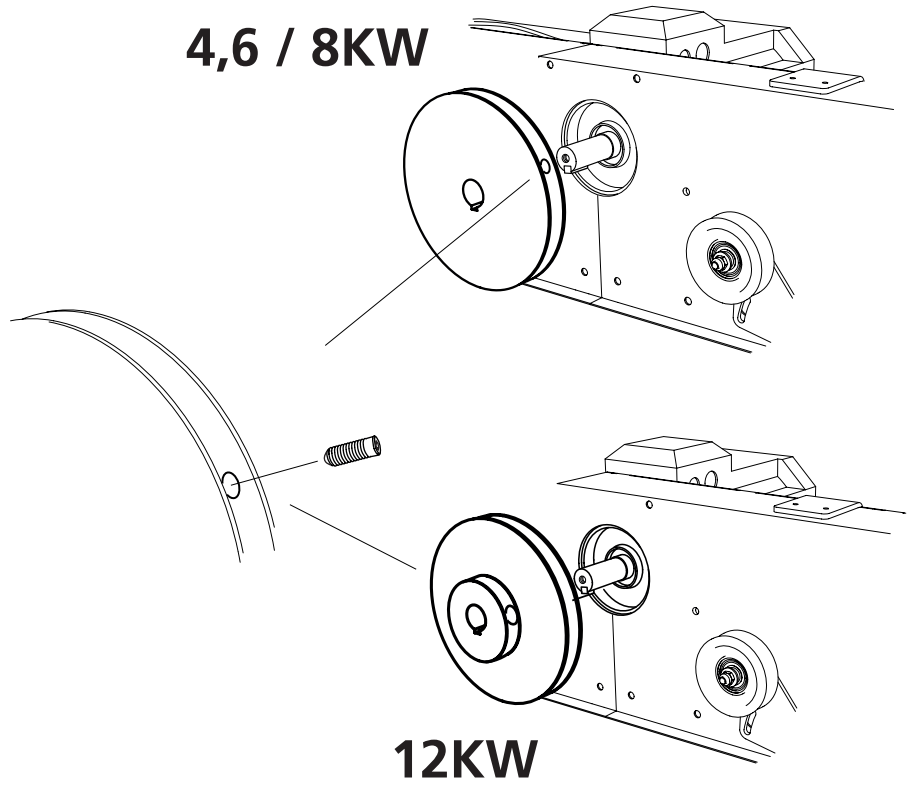


**4,6 / 8KW**

3

 1 x

 1 x

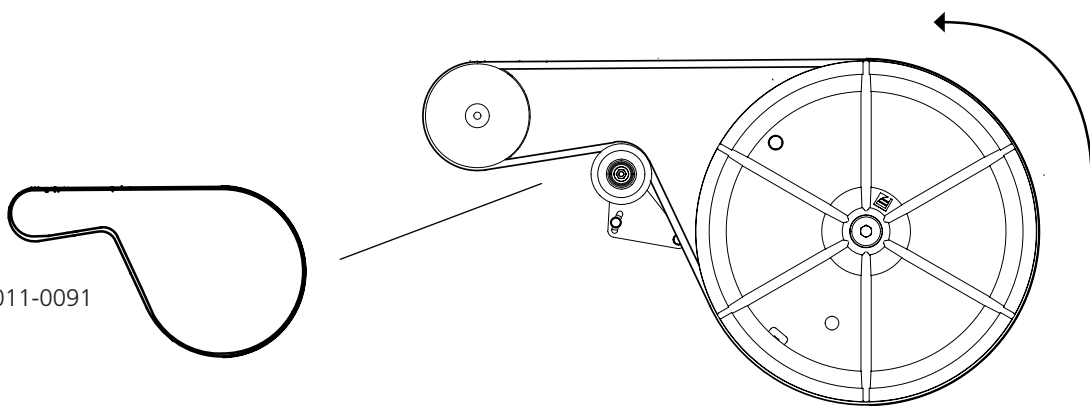


**12KW**

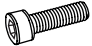






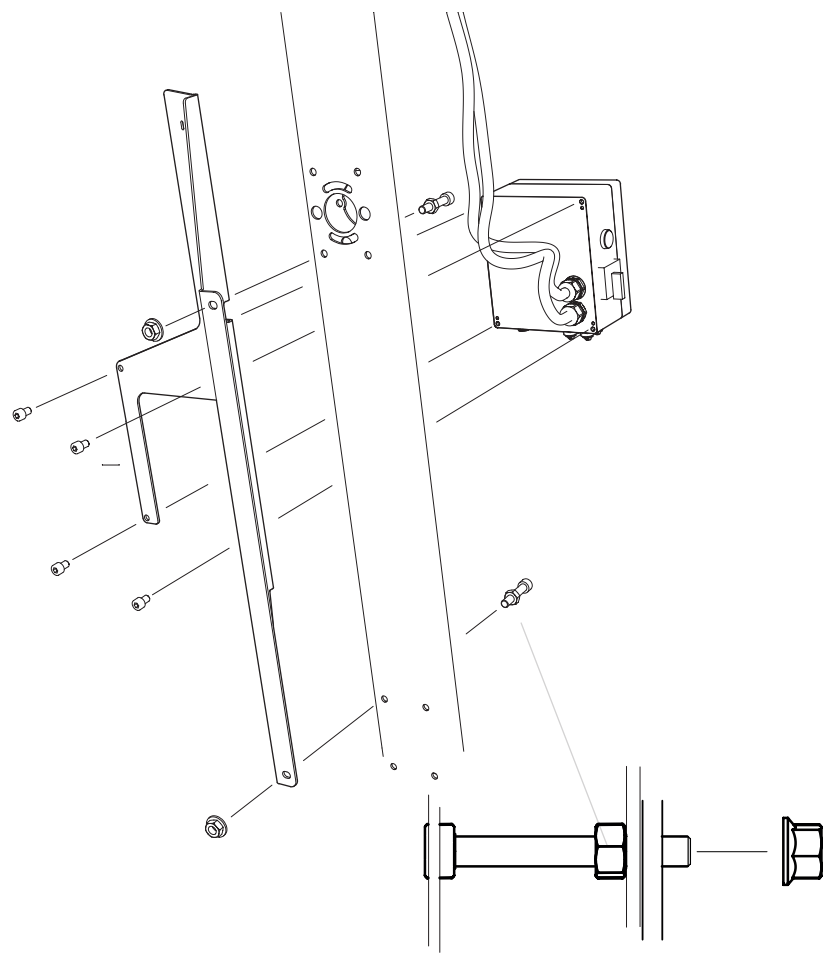
4

1 x - 9020-011-0091

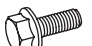


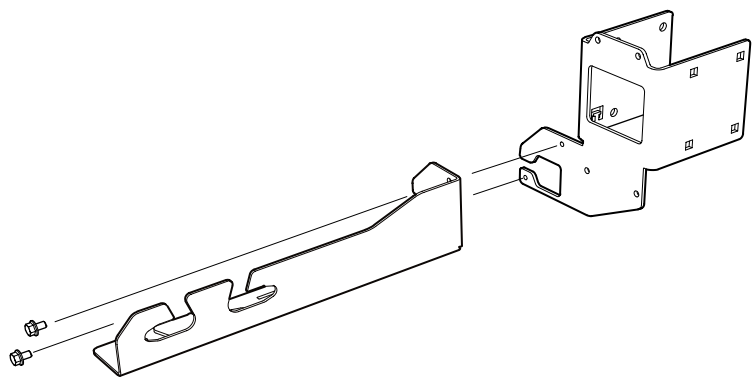
5

-  4 x - M6x12
-  4 x - M8
-  2 x - M8x60
-  2 x - M8
-  2 x - M8



6

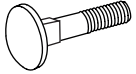
-  2 x - M6x10



# LOGOSOL



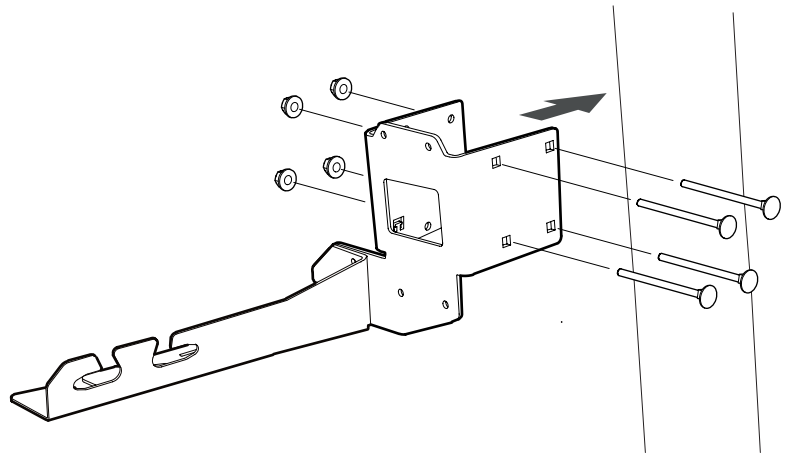
7



4 x - M8x120



4 x - M8



8

A



4 x - M6x16

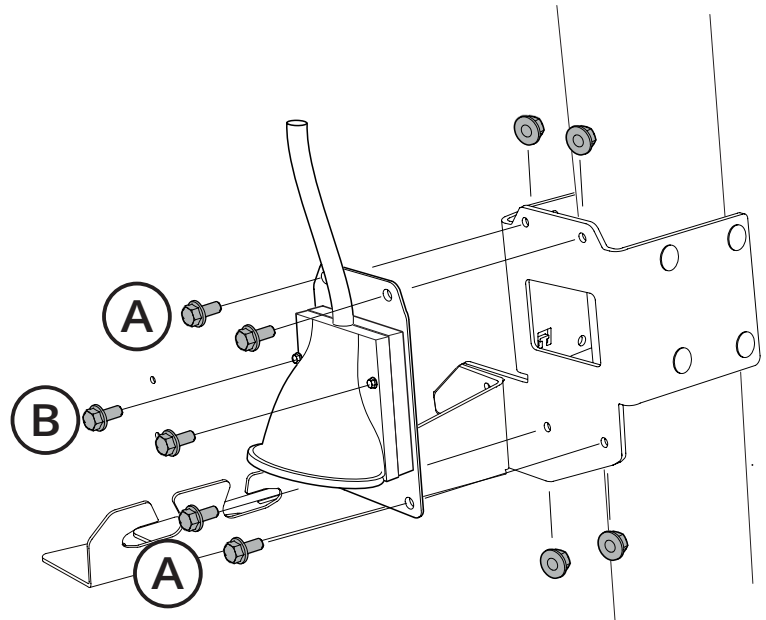
B



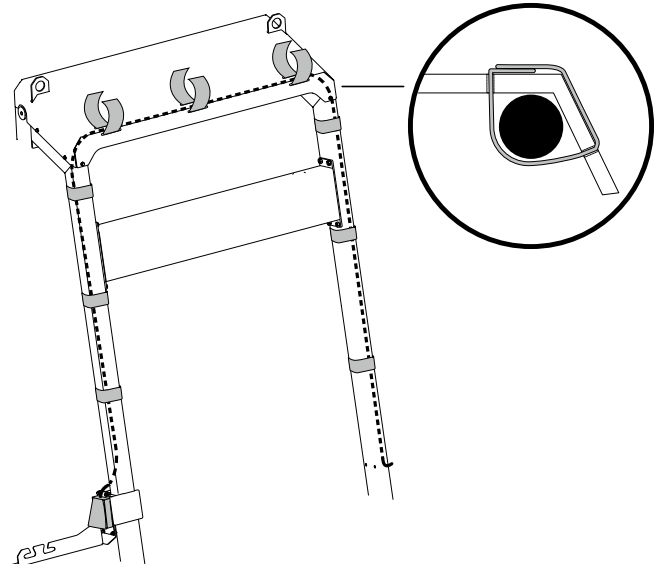
2 x - M5x16



4 x - M6

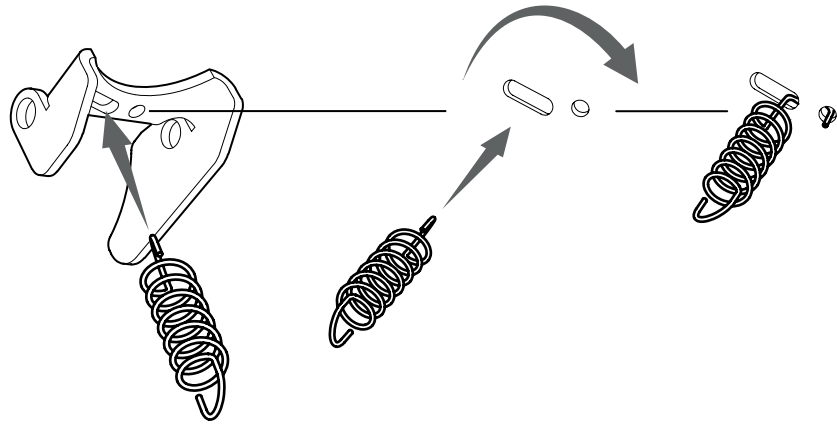


9

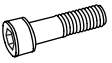




10



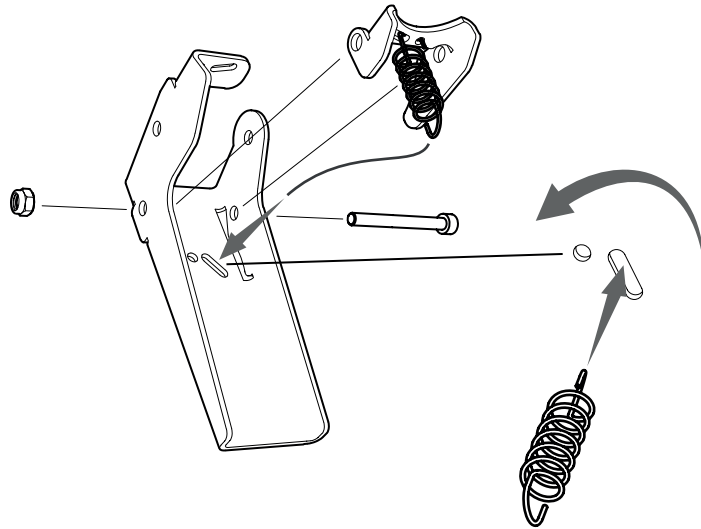
11



1 x - M5x50



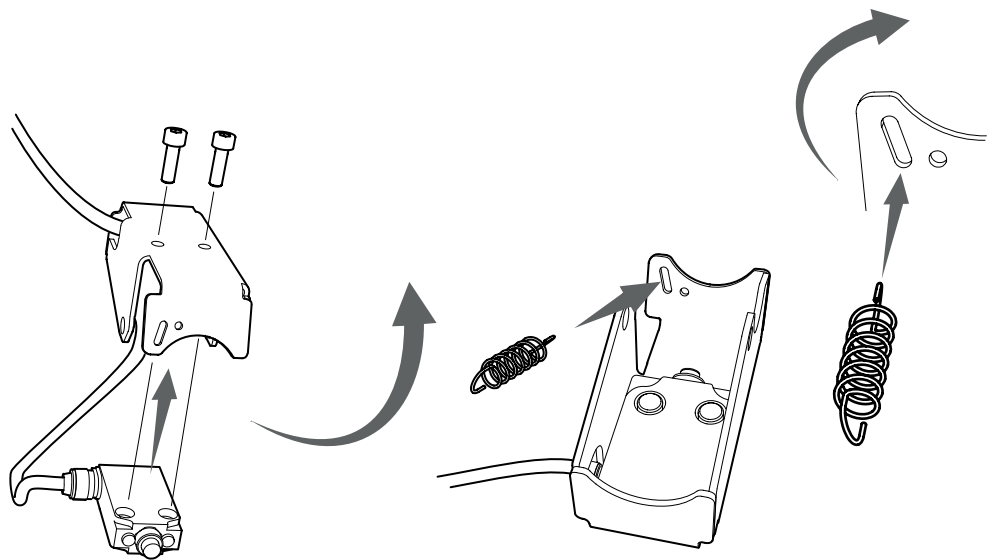
1 x - M5



12

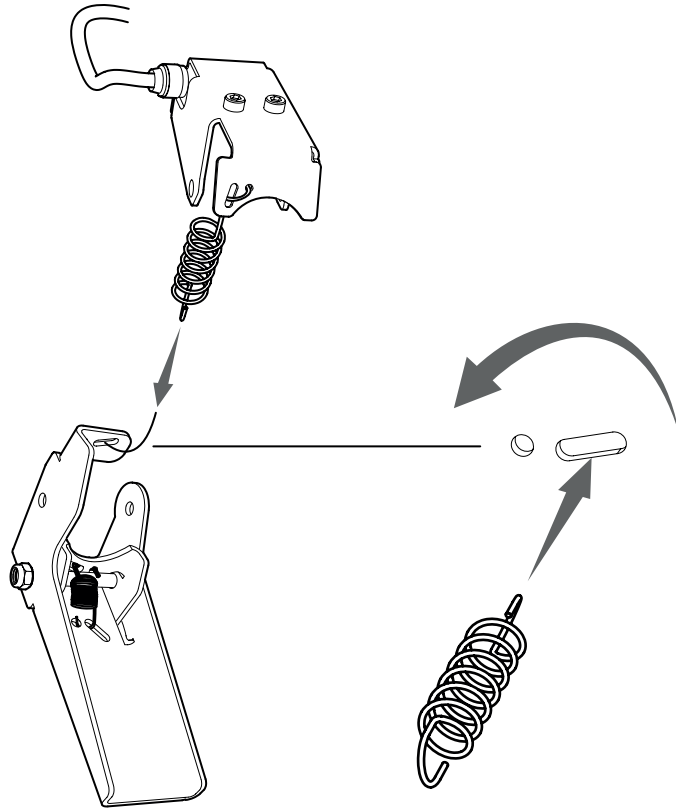


2 x - M5x16

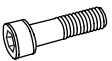
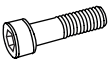




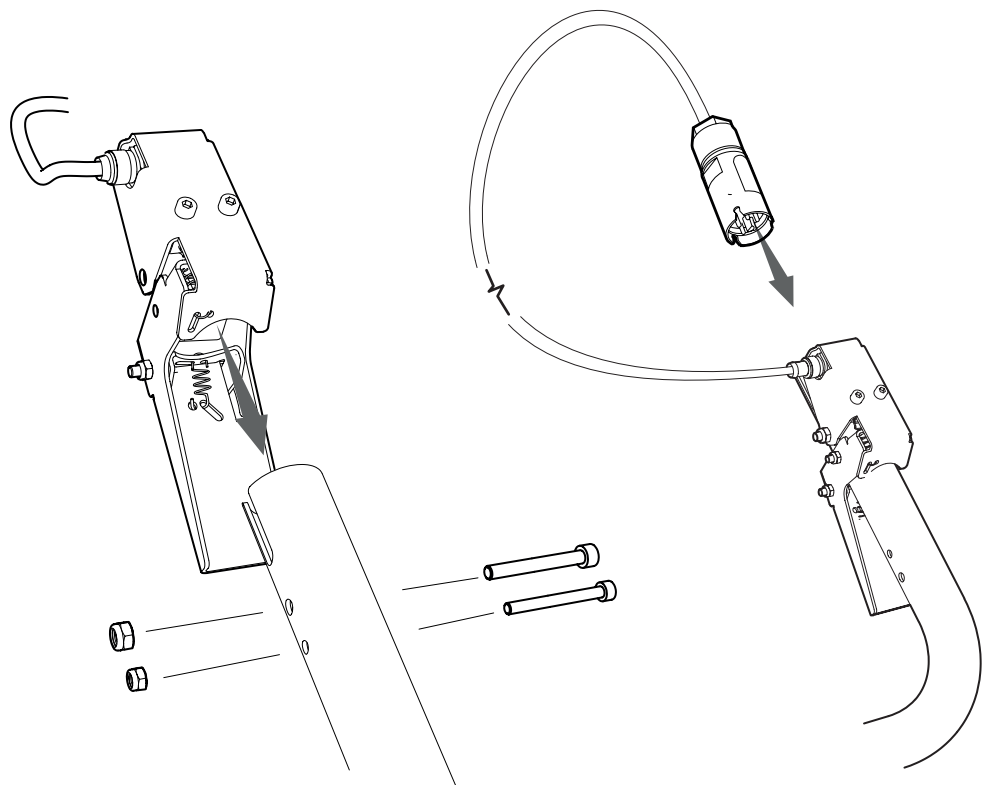


13



14

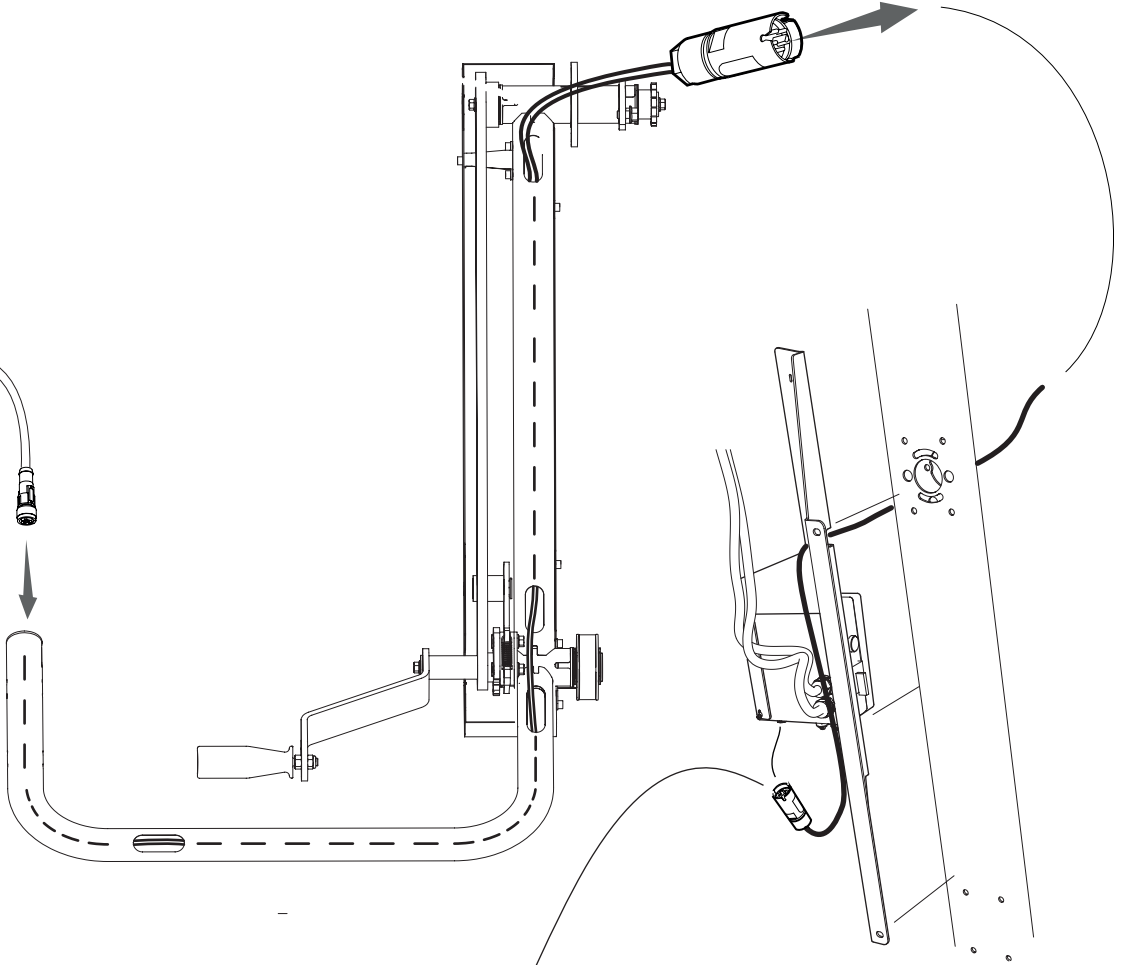
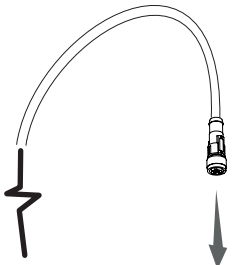
-  1 x – M6x50
-  1 x – M5x50
-  1 x – M6
-  1 x – M5



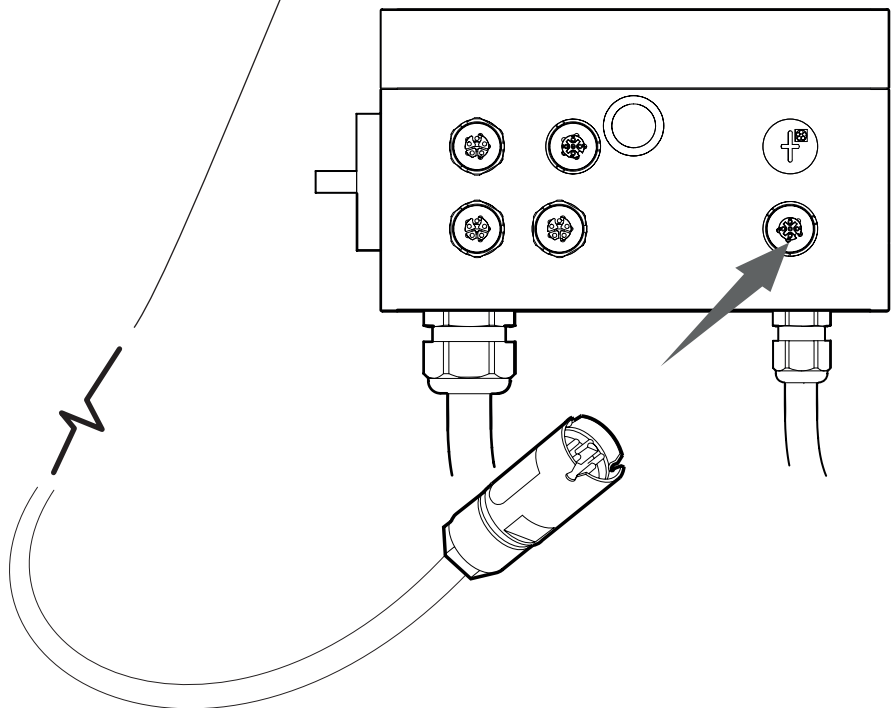




15

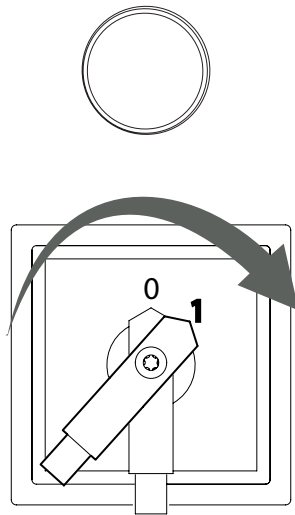


16

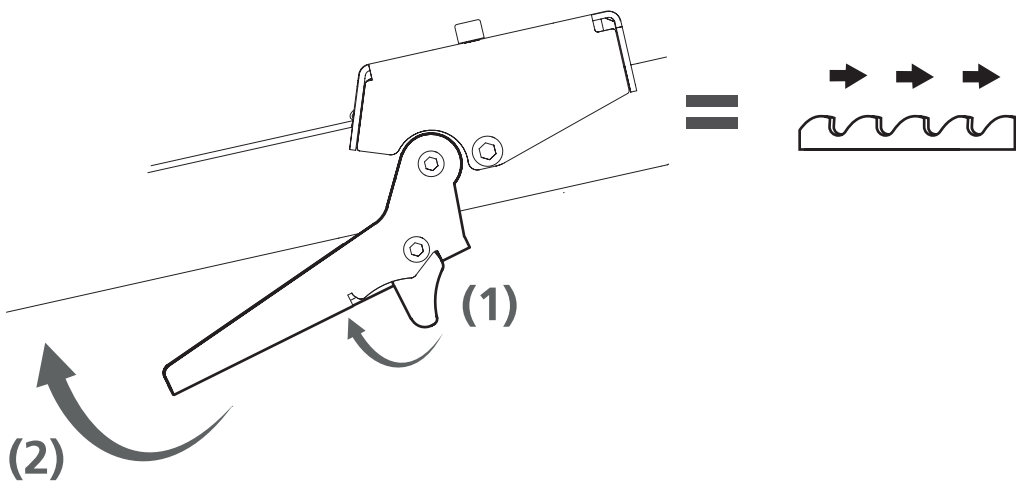


## SÄHKÖKYTKIMEN ON/OFF-TOIMINTA

Kytke koneeseen virta kääntämällä sähkökytkimen vipu asentoon 1.



## MOOTTORIN KÄYNNISTYS





Hyvää työtä!

Moottorin asennus on nyt valmis, ja sinun tulee seuraavaksi palata vannesahalaitoksesi käsikirjaan ja jatkaa siellä Säättöjärjestys-luvusta alla olevia ohjeita noudattaen.

## SÄÄTÖJÄRJESTYS



Lue koko säätöohje läpi ennen säädön aloittamista ja noudata sitten ohjetta vaihe vaiheelta koko säätötyön ajan.



### **TÄRKEÄÄ!**

Sahalaitoksen hyvän toiminnan varmistamiseksi sahauspää on tärkeää säätää ennen käynnistystä, jotta saadaan asianmukainen sahaustulos. Noudata säätöjärjestystä tarkasti! Tietyt säädöt vaikuttavat koneen muihin asetuksiin.



Arkivvägen 6, SE-871 53 Härnösand, Sweden  
+46 611-182 85 | [info@logosol.com](mailto:info@logosol.com) | [www.logosol.com](http://www.logosol.com)