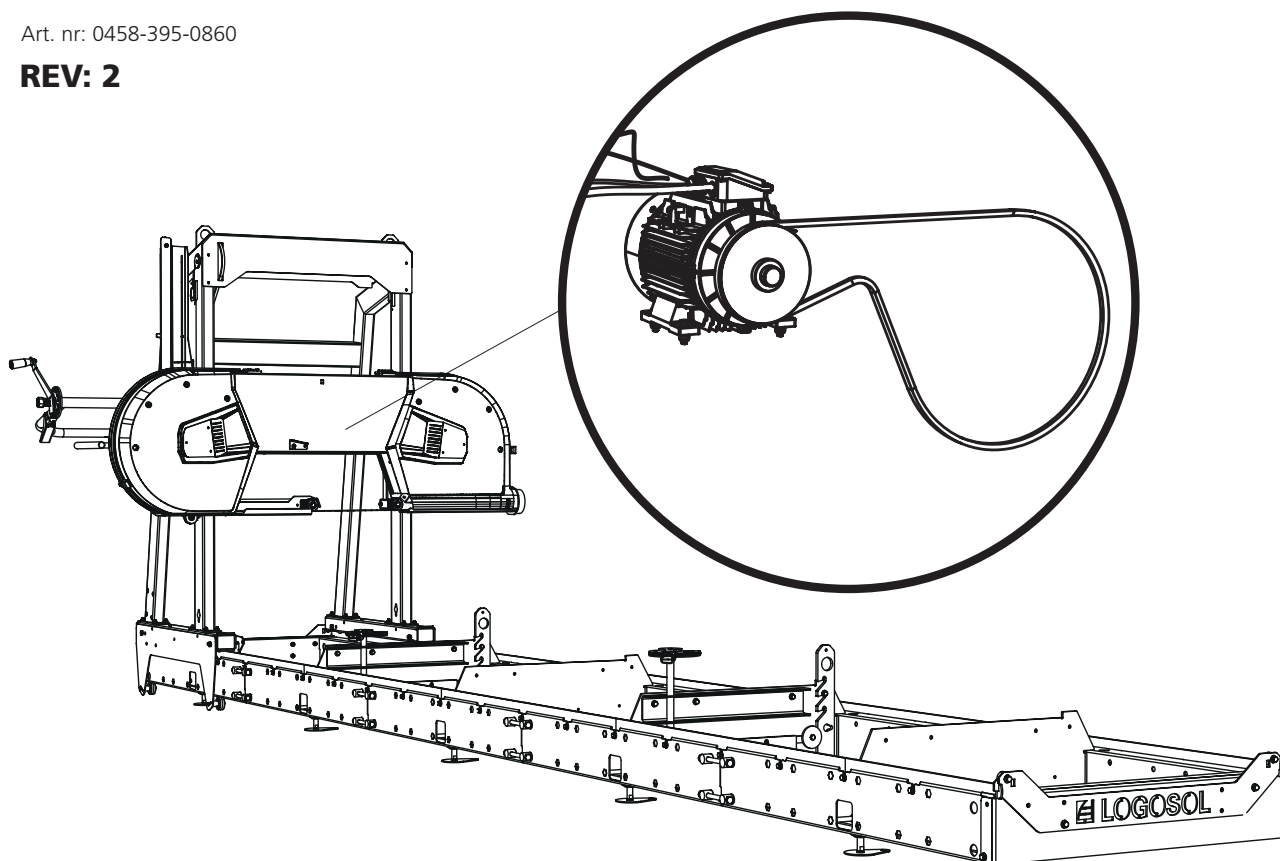


KASUTUSJUHEND

KASUTUSJUHENDI TÕLGE

Art. nr: 0458-395-0860

REV: 2



4.6 / 8 / 12 KW

See kasutusjuhend on lisa elektrimootori paigaldamiseks Logosoli lintsaeveskile. Muud montaažid, ohutusjuhised ja seadistused leiate oma lintsaeveski kasutusjuhendist.



4,6 / 8 / 12KW



Enne seadistamise alustamist lugege läbi kõik seadistusjuhised ja järgige seejärel seadistamise ajal etapiviisilisi juhiseid.

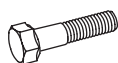


Pärast montaažitöid järgige enne masina käivitamist seadistamise lõpuleviimiseks saeveski käsiraamatu juhiseid jaotises *Seadistusjärjekord* .



1

Elektrimootor tarnitakse koos ühendatud liigendlülitiga. Montaaž koosneb mootori paigaldamisest mootoririiulile, samuti rihmaratta ja veorihma paigaldamisest. Joonisel on kujutatud augušabloon 4,6 / 8 kW elektrimootori paigaldamise kohta. Järgige montaažjuhiseid ja läbige seejärel masina seadistussükkel, kui montaažitööd on lõppenud.



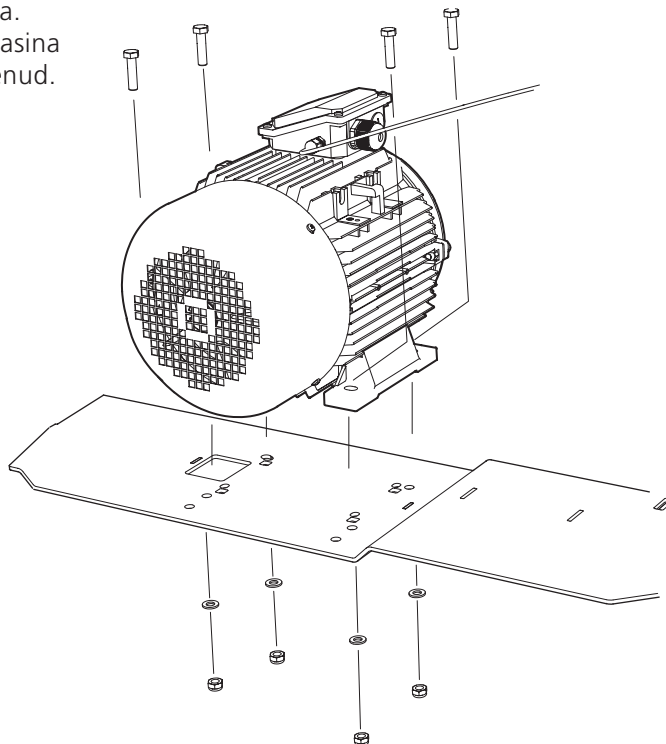
4 x – M10x40



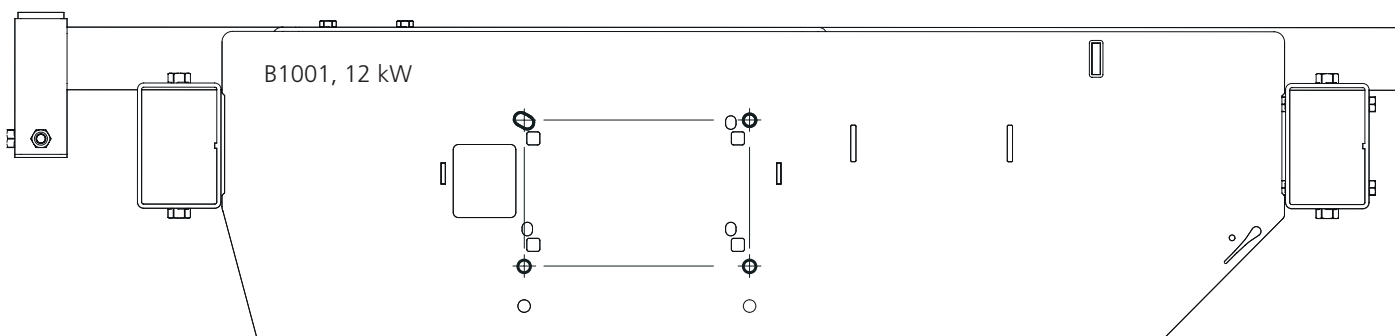
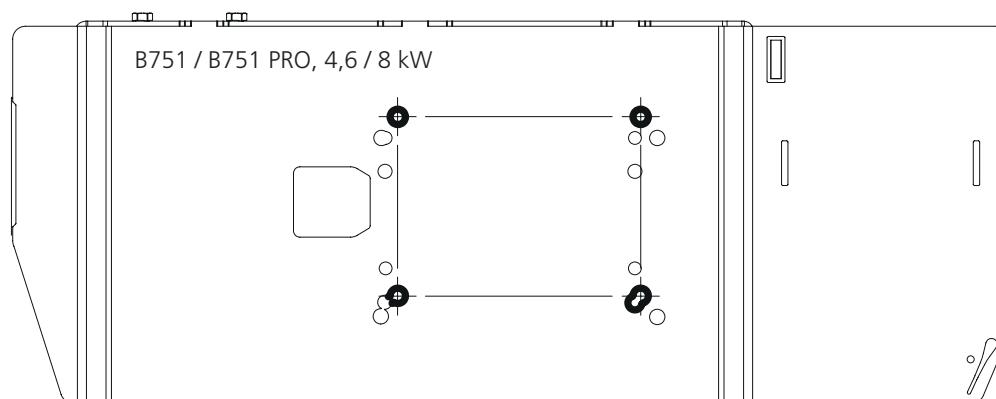
4 x – M10



8 x – M10

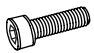


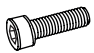
Pealtvaade:








2

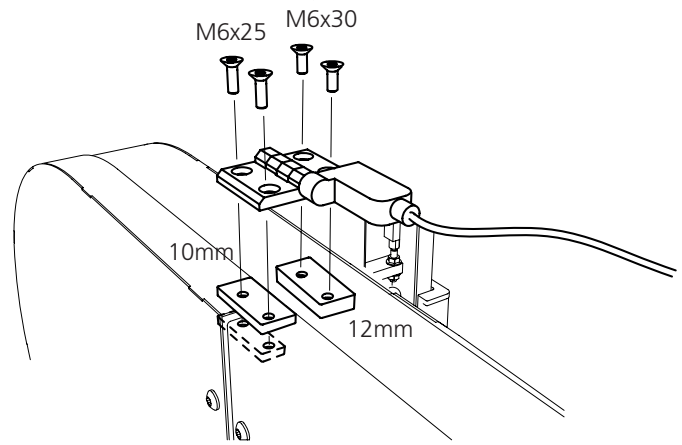
 2 x – M6x25

 2 x – M6x30

 1 x – 03-01997
10mm

 1 x – 03-02080
12mm

 2 x – 03-02182

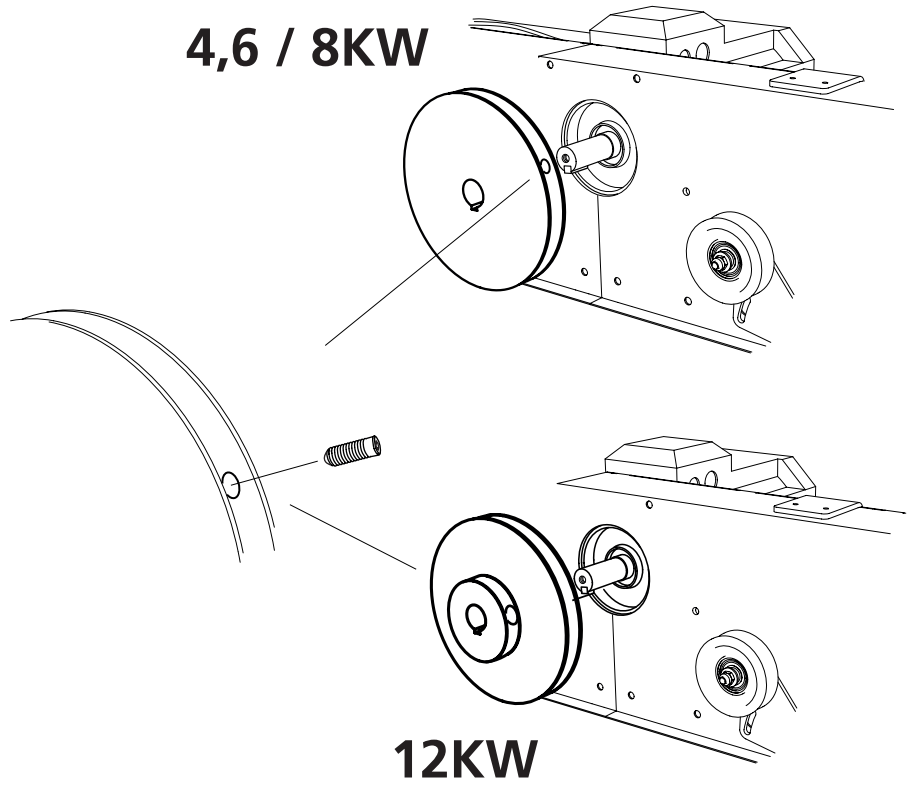


4,6 / 8KW

3

 1 x

 1 x

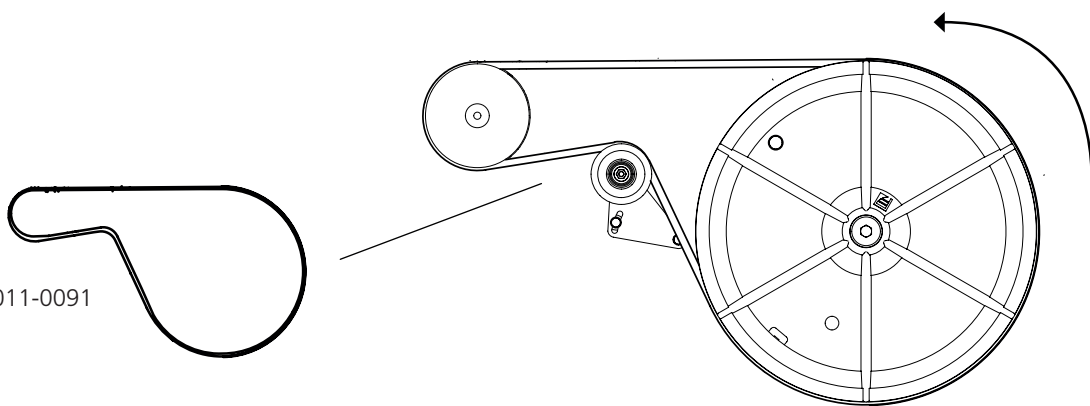


12KW

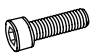

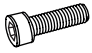




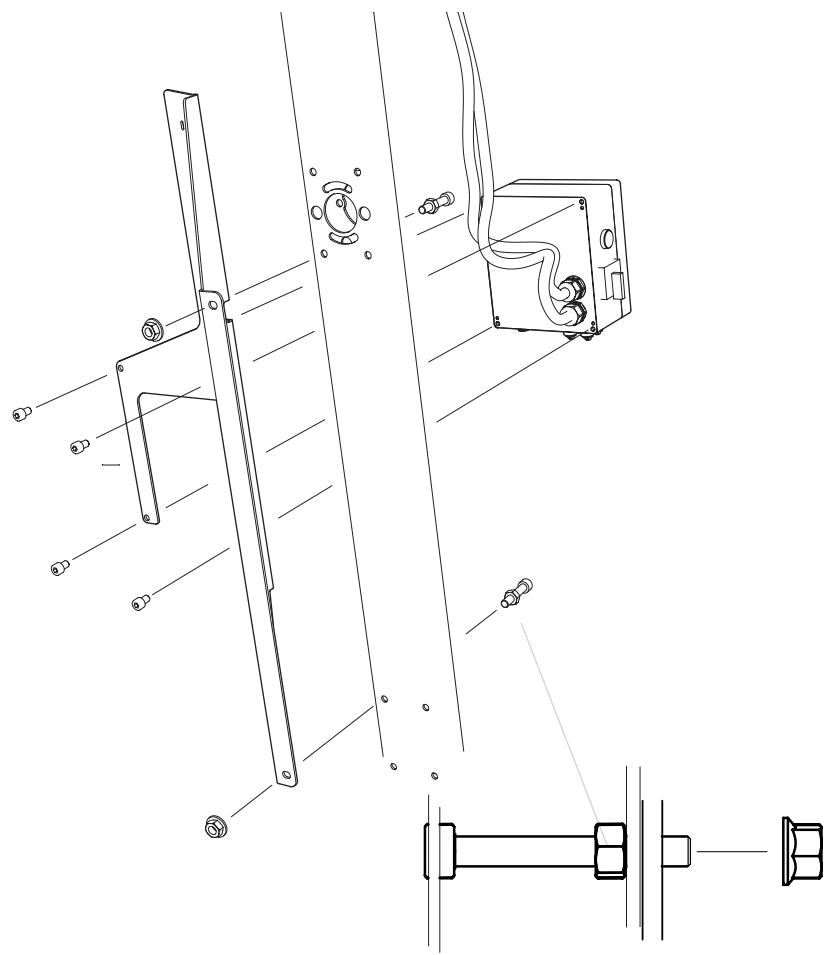
4

1 x - 9020-011-0091




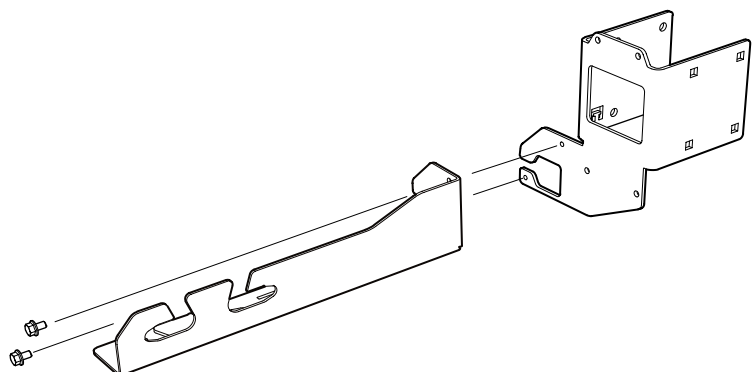
5

-  4 x - M6x12
-  4 x - M8
-  2 x - M8x60
-  2 x - M8
-  2 x - M8



6

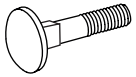
-  2 x - M6x10



LOGOSOL



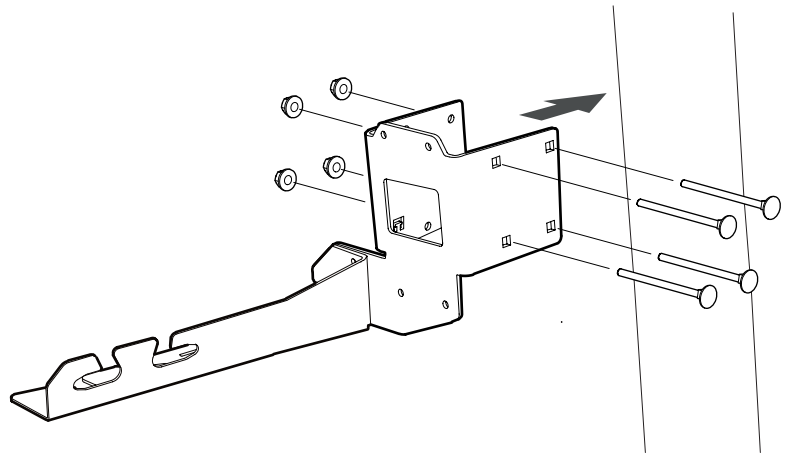
7



4 x - M8x120



4 x - M8



8

A



4 x - M6x16

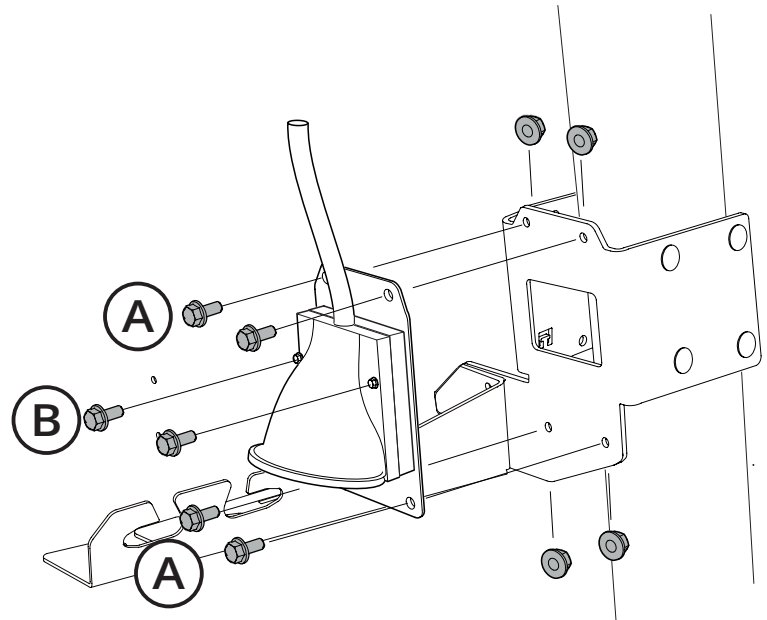
B



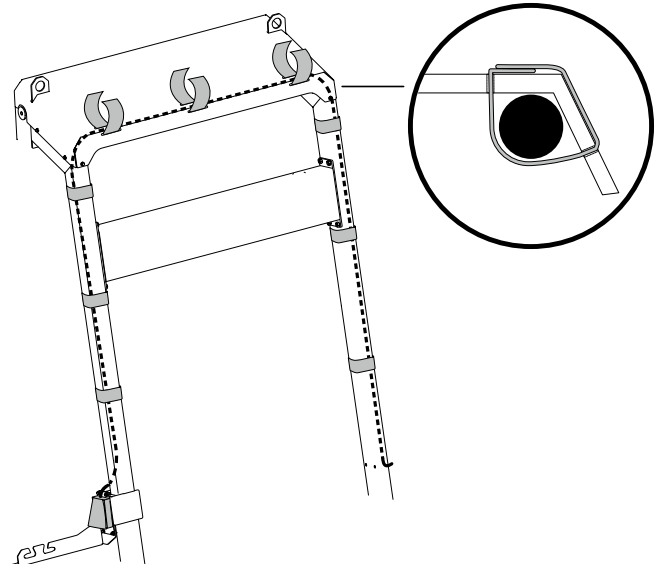
2 x - M5x16



4 x - M6

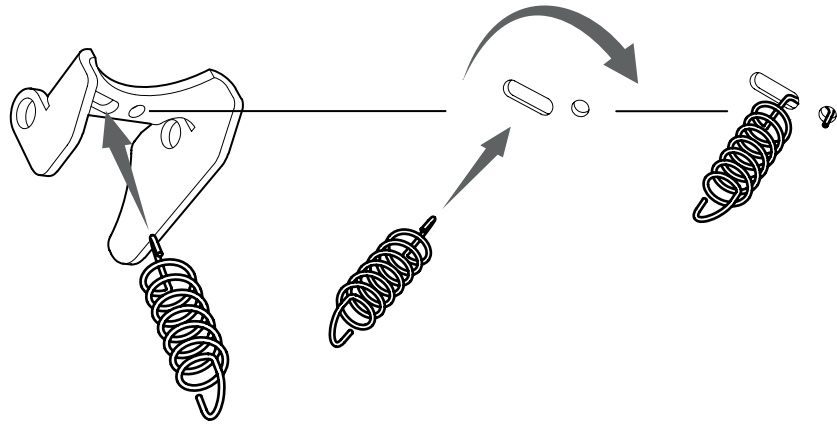


9

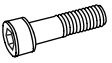




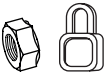
10



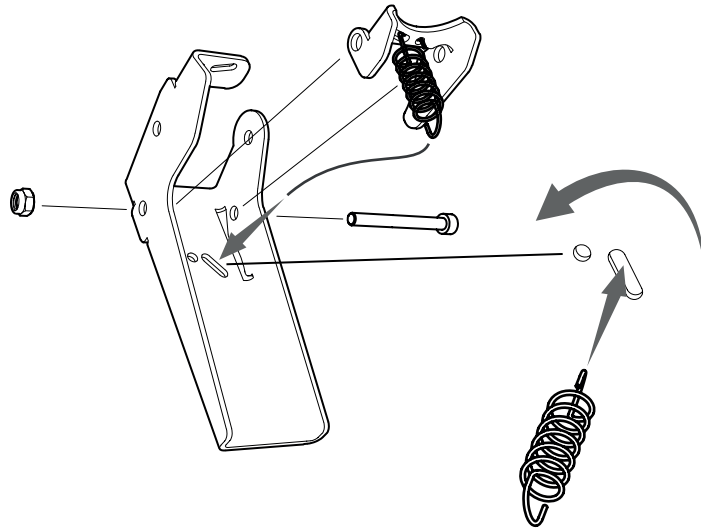
11



1 x - M5x50



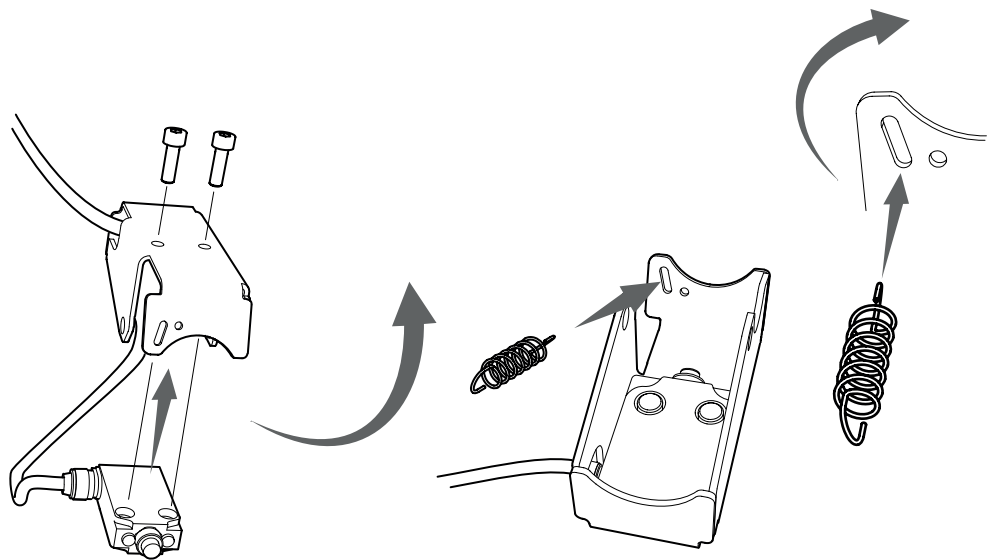
1 x - M5



12

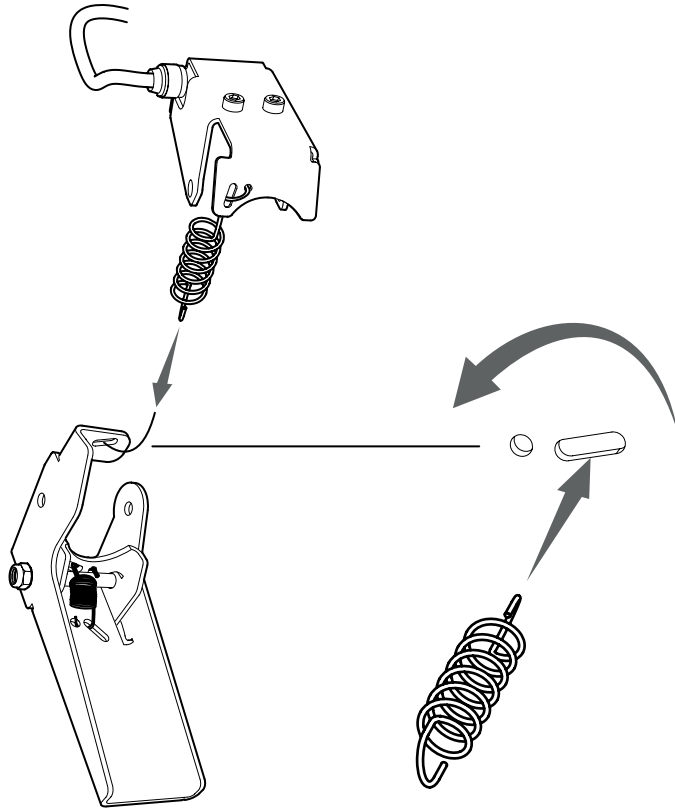


2 x - M5x16

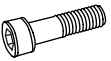




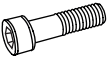
13



14



1 x - M6x50



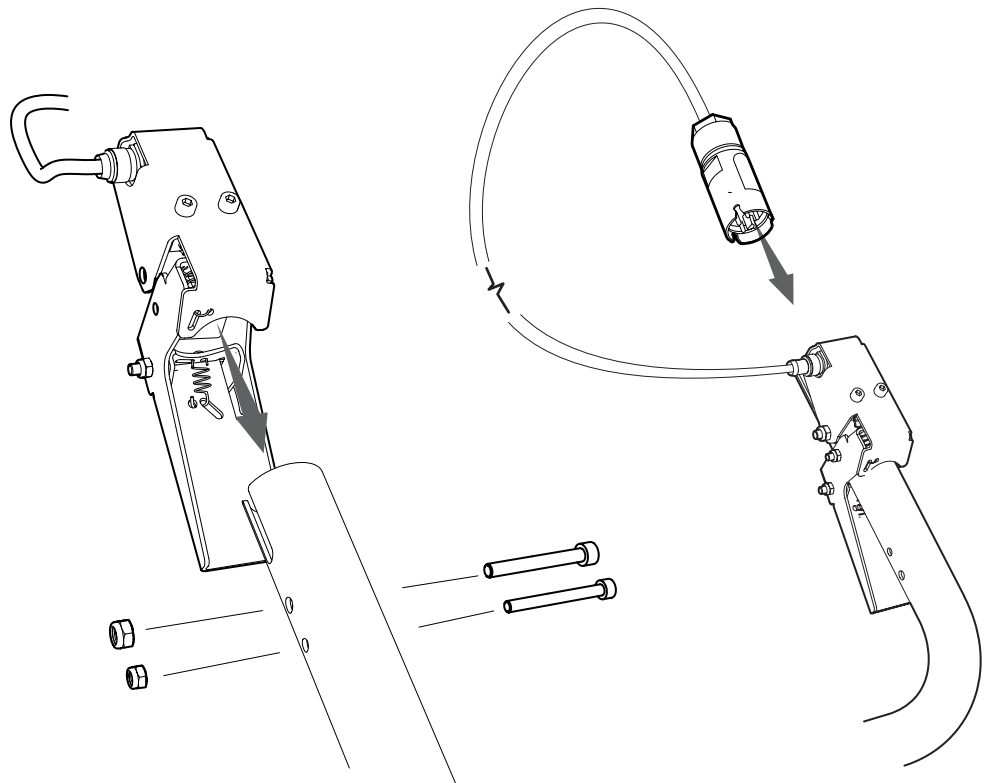
1 x - M5x50



1 x - M6

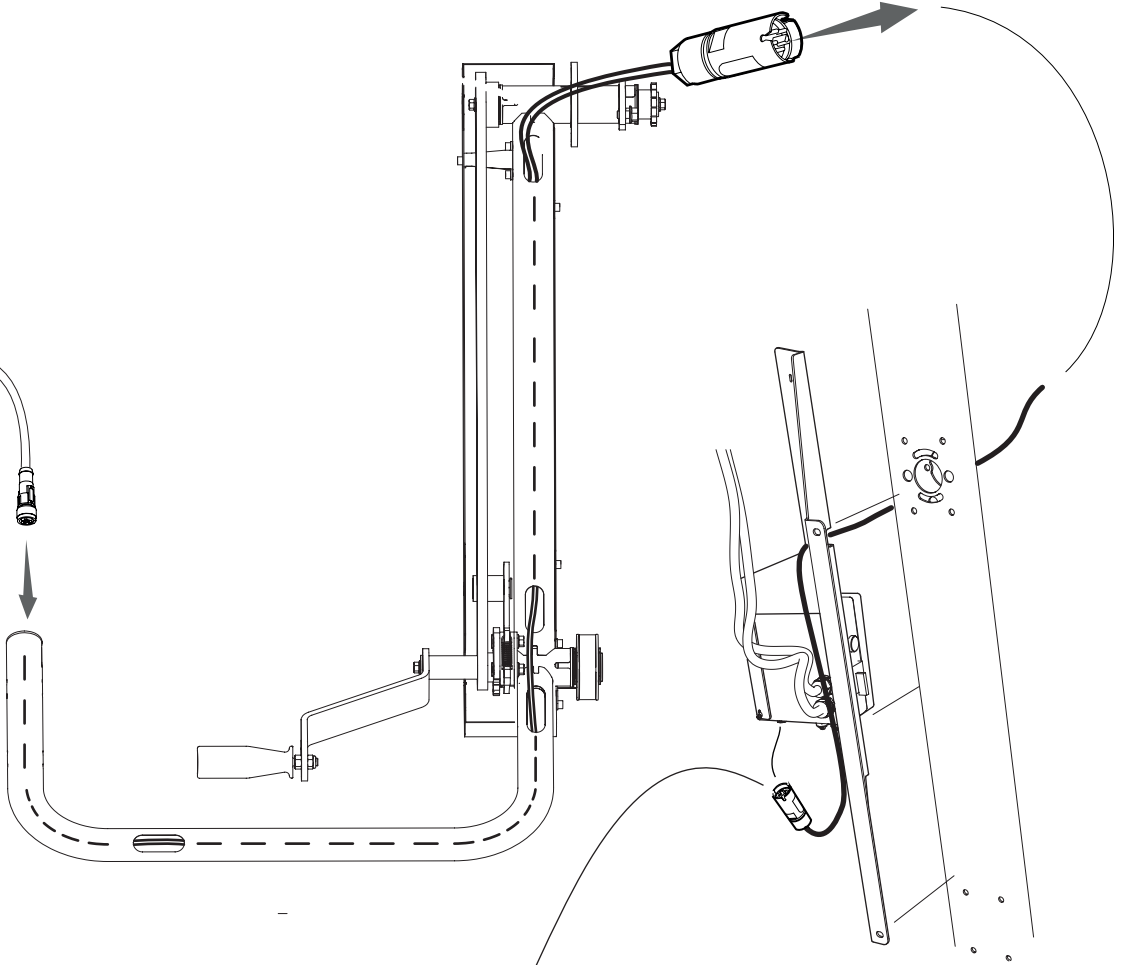
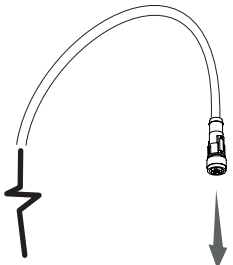


1 x - M5

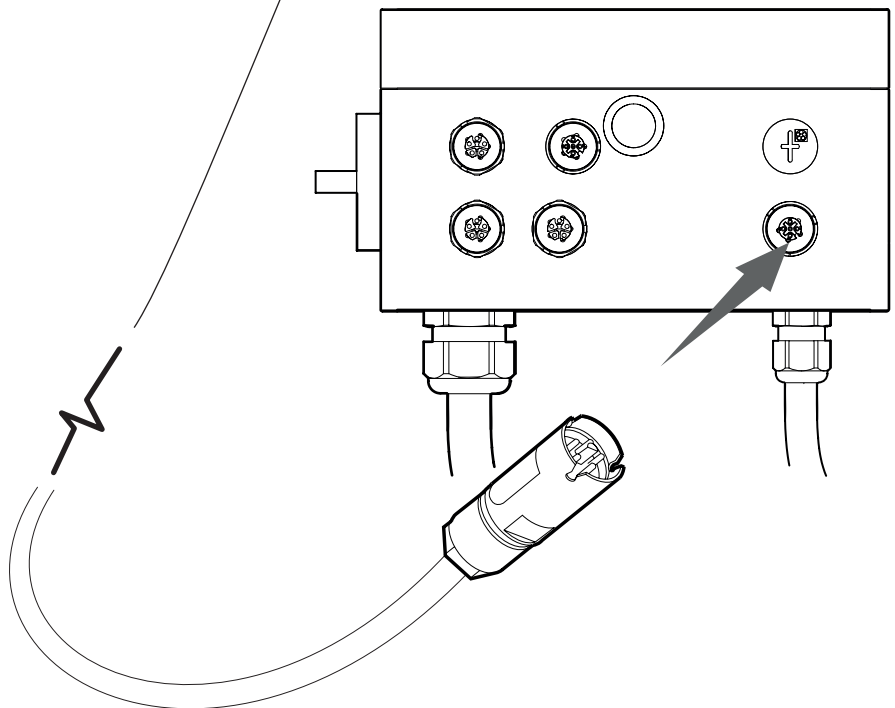




15

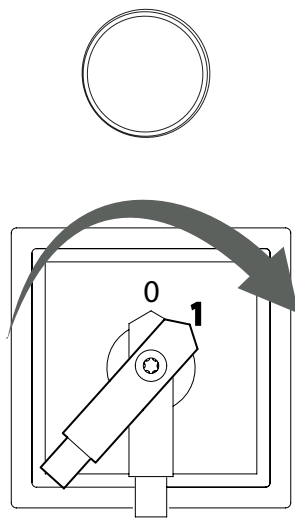


16

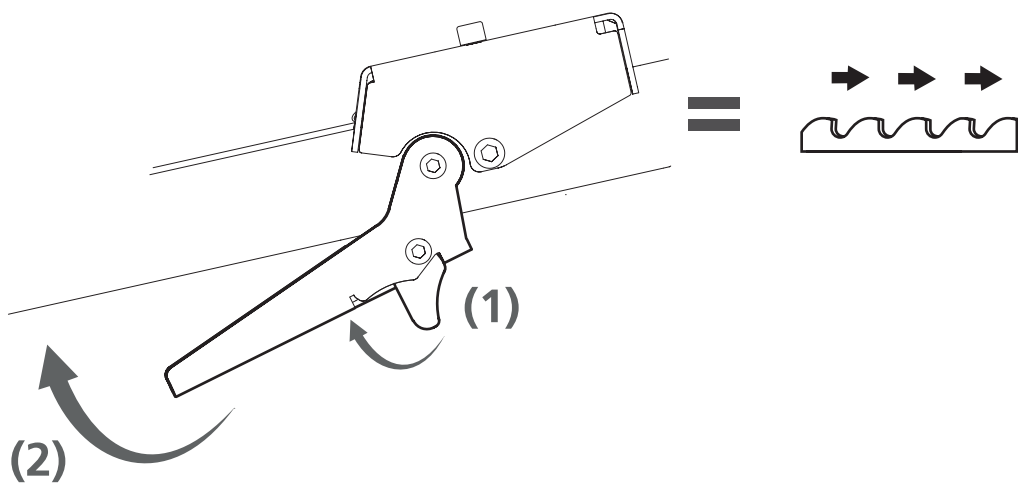


KAITSELÜLITI SISSE-/VÄLJALÜLITAMINE

Lülitage kaitSELüliti kontakt asendisse (1), et lülitada masina toide sisse.



MOOTORI KÄIVITAMINE





Hästi tehtud!

Nüüd on mootori montaažitööd tehtud ja tuleb tagasi pöörduda lintsaeveski kasutusjuhendi juurde ja jätkata seadistusjärjekorraga vastavalt allpool toodud juhistele.

SEADISTUSJÄRJEKORD



Enne seadistamise alustamist lugege läbi kõik seadistusjuhised ja järgige seejärel seadistamise ajal etapiviisilisi juhiseid.



TÄHTIS!

Saeveski hea toimimise tagamiseks on oluline enne käivitamist reguleerida saepead nii, et see annaks rahuldava saagimistulemuse. Järgige tähelepanelikult seadistusjärjekorda! Mõned seadistused mõjutavad masina muid seadeid.



Arkivvägen 6, SE-871 53 Härnösand, Sweden
+46 611-182 85 | info@logosol.com | www.logosol.com