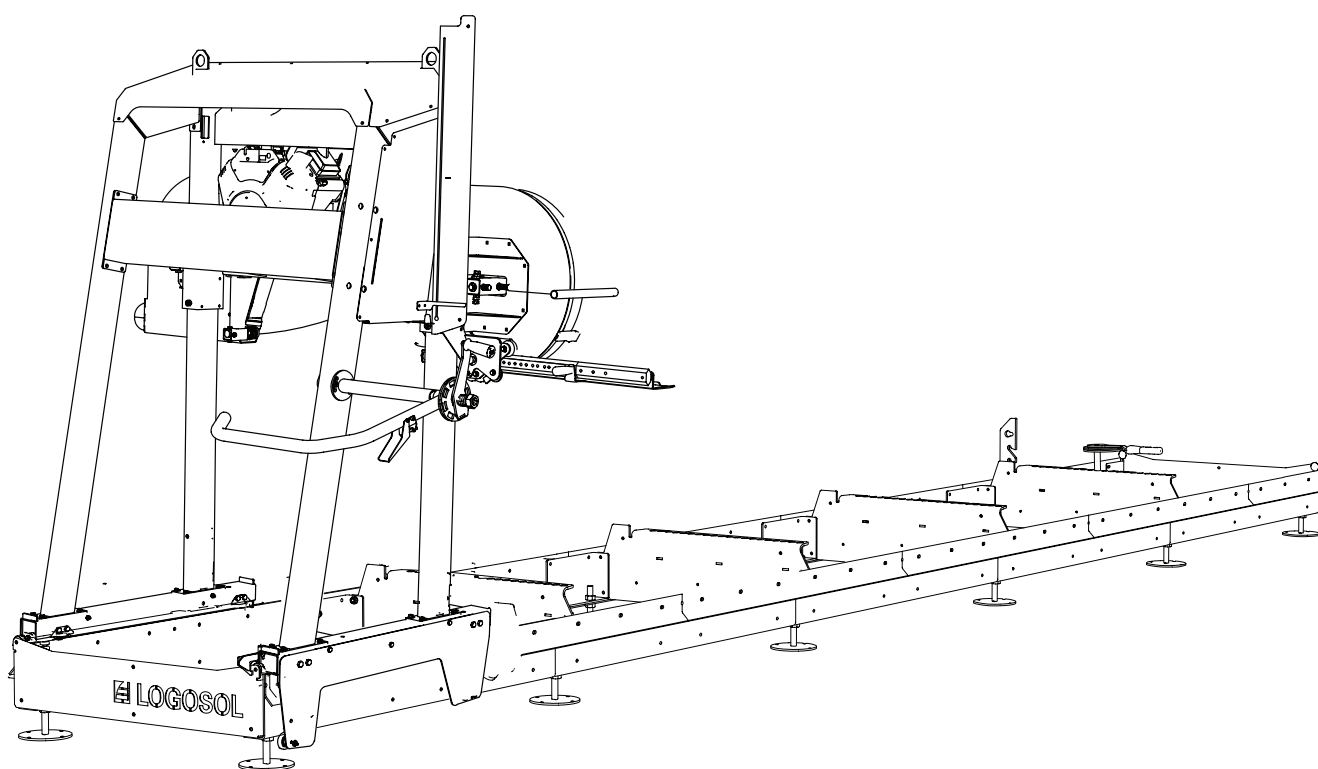


LOGOSOL

PODRĘCZNIK UŻYTKOWNIKA

TŁUMACZENIE ORYGINALNEGO PODRĘCZNIKA UŻYTKOWNIKA

Nr art.: 0458-395-5406



LOGOSOL B751 G2

TRAK TAŚMOWY



Przed uruchomieniem urządzenia należy starannie przeczytać niniejszy podręcznik użytkownika i zrozumieć jego treść.



W niniejszym podręczniku użytkownika znajdują się ważne instrukcje dotyczące bezpieczeństwa.



OSTRZEŻENIE! Nieprawidłowe użytkowanie może prowadzić do poważnych obrażeń lub śmierci operatora bądź innych osób.

PL

DZIĘKUJEMY ZA WYBRANIE URZĄDZENIA LOGOSOL!

Witamy! Dziękujemy za obdarzenie nas zaufaniem i wybranie tego traku. Zrobimy wszystko, co w naszej mocy, aby spełnił on wszystkie oczekiwania.

Firma Logosol produkuje traki od 1989 roku. Od tego czasu dostarczyliśmy już około 50 000 urządzeń do zadowolonych klientów na całym świecie.

Dbamy o bezpieczeństwo naszych klientów, a także chcemy, aby dzięki naszym trakom mogli osiągać jak najlepsze wyniki. Z tego powodu zalecamy dokładne przeczytanie niniejszego podręcznika użytkownika przed pierwszym uruchomieniem urządzenia. Należy pamiętać, że samo urządzenie jest tylko częścią wartości całego produktu. Znaczna część tej wartości to wiedza, którą przekazujemy w naszych podręcznikach użytkownika. Szkoda byłoby jej nie wykorzystać.

Mamy nadzieję, że eksploatacja nowego urządzenia będzie źródłem zadowolenia.



Bengt-Olov Byström

Założyciel i prezes,
Logosol w Härnösand, Szwecja



Firma LOGOSOL bezustannie rozwija swoje produkty.
Z tego powodu musimy zastrzec sobie prawo do modyfikacji
konfiguracji oraz konstrukcji naszych produktów.
Dokument: Podręcznik użytkownika LOGOSOL B751
Ilustracje: Martin Söderberg
Ostatnia modyfikacja: marzec 2018
Nr ref. podręcznika użytkownika: 0458-395--5406
© 2017 LOGOSOL, Härnösand Szwecja

SPIS TREŚCI

Informacje ogólne	4
Opis traka taśmowego	5
Części	6
Instrukcje dotyczące bezpieczeństwa	8
Obsługa traka taśmowego	10
Odprowadzanie trocin	13
Instrukcje dotyczące uruchomienia i zatrzymania	13
Procedury obsługi	14
Procedury konserwacji	19
Diagnostyka problemów	24
Dane techniczne	25
Montaż: prowadnice/łoże	26
Regulacja: prowadnice/łoże	34
Montaż końcowy: prowadnice/łoże	38
Głowica tnąca	41
Montaż końcowy głowicy tnącej	45
Montaż końcowy głowicy tnącej: Briggs 13 KM	50
Montaż końcowy głowicy tnącej: Briggs 18 KM	56
Montaż końcowy głowicy tnącej: silnik elektryczny	64
Kolejność regulacji	70
Inne regulacje	80
Funkcje traka	86
Schemat elektryczny	91
Deklaracja zgodności CE	92

INFORMACJE OGÓLNE

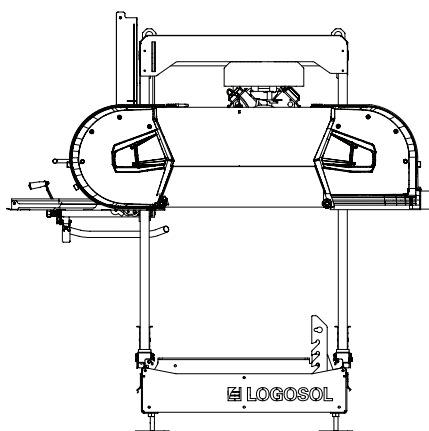
Niniejszy podręcznik użytkownika, instrukcje dotyczące silnika, instrukcja montażu traka taśmowego oraz instrukcje dotyczące akcesoriów powinny być traktowane jako integralne części traka taśmowego i zawsze przechowywane razem z nim. Powinny zostać również przekazane razem z traktem w przypadku jego sprzedaży.

Odpowiedzialność za prawidłowy montaż, uruchomienie i bezpieczną obsługę traka taśmowego ponosi wyłącznie osoba (osoby) dokonująca montażu oraz obsługująca to urządzenie.

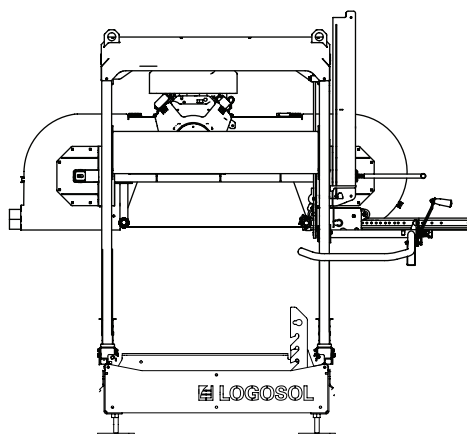
DESCRIPTION OF THE BAND SAWMILL

B751

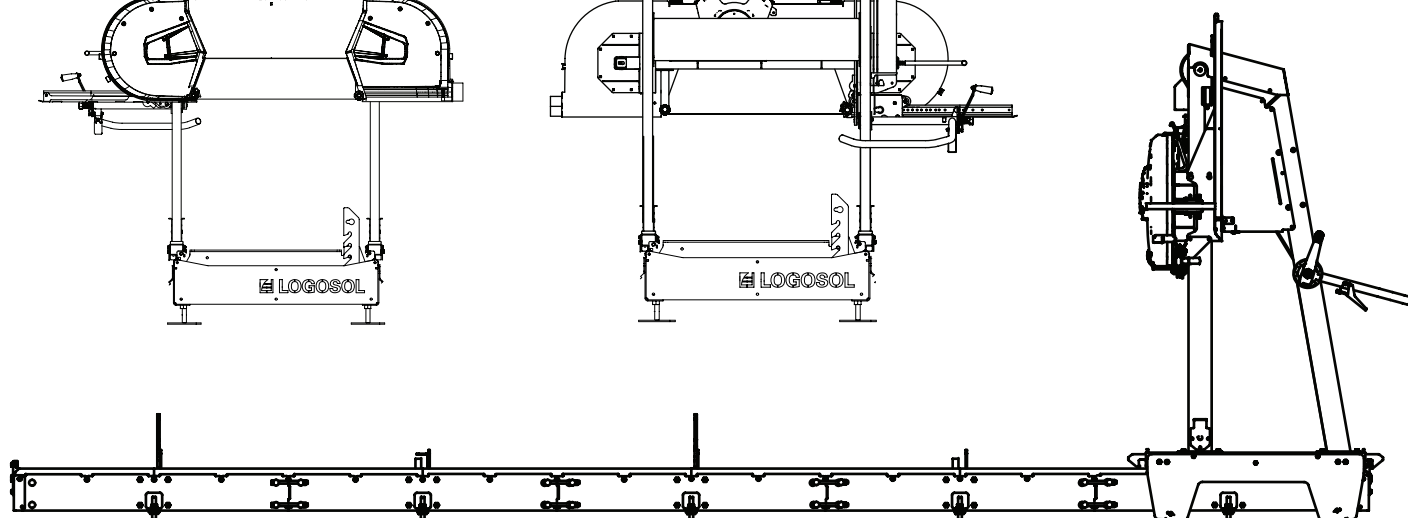
Przód



Tył



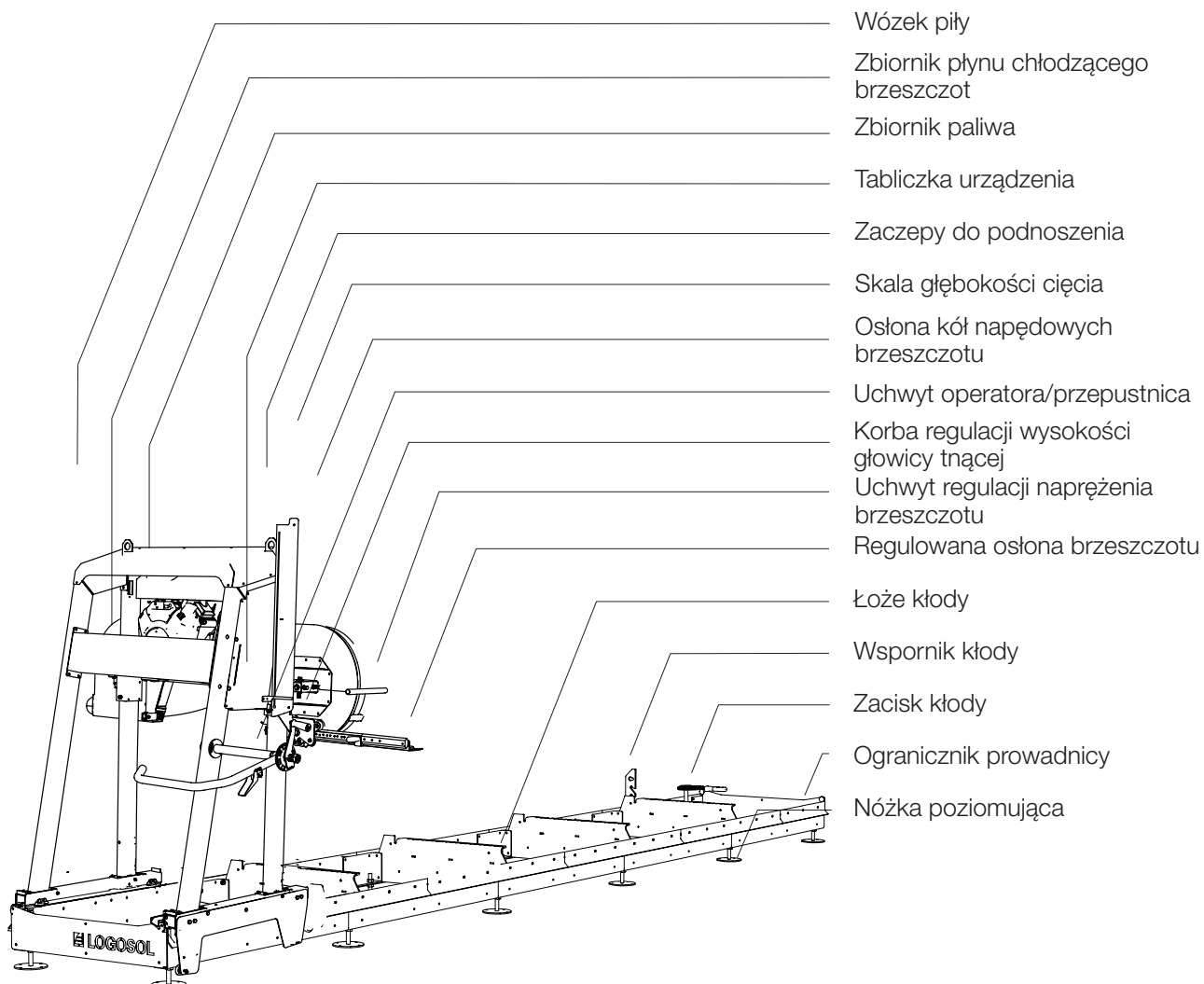
Bok



OPIS TRAKA TAŚMOWEGO

Niniejszy trak taśmowy służy do cięcia kłód oraz drzewa bez sęków.

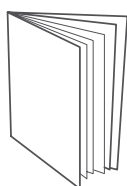
LOGOSOL B751






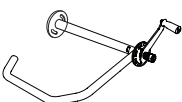
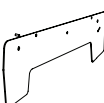
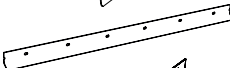
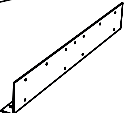
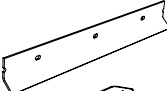
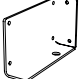
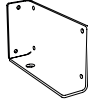
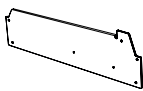
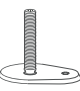
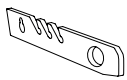
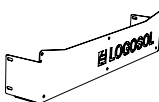
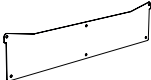
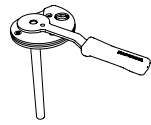

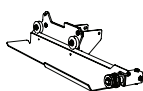
CZĘŚCI

Data: _____ Kontrola: _____

Podczas odbioru traka należy sprawdzić, czy dostarczono wszystkie części.



Podręcznik użytkownika

	— 1 x	Opakowanie z 4 torebkami śrubek	8400-005-0005
	— 1 x	Torebka z małymi elementami	8200-005-0200
	— 1 x	Uchwyt typu T	02-00247
	— 1 x	Ramię	01-00232
	— 2 x	Płyta przeciwwyrotna	03-01979
	— 8 x	Długa prowadnica górna	03-01959
	— 10 x	Prowadnica podstawy łoża	03-01957
	— 4 x	Prowadnica, górna	03-01964
	— 4 x	Lewy wspornik łącznika poprzecznego	03-01967
	— 4 x	Prawy wspornik łącznika poprzecznego	03-01966
	— 4 x	Łącznik poprzeczny	03-01970
	— 12 x	Nóżka poziomująca	9039-001-0005
	— 2 x	Krótki wspornik kłody	03-01983
	— 2 x	Rama czołowa łoża	03-01968
	— 2 x	Wewnętrzna płyta doczołowa	03-01969
	— 1 x	Zacisk kłody	8210-001-0020
	— 2 x	Uchwyt do zacisku kłody	03-01985
	— 1 x	Prowadnica brzeszczotu	01-00321 / 01-00332

CZĘŚCI



Torebka ze śrubami 1
8200-005-0010

		— 104 x —	Śruba kołnierkowa M8x20	9018-346-1800
		— 112 x —	Nakrętka Tensilock M8	9214-352-0008



Torebka ze śrubami 2
8200-005-0020

		— 6 x —	Podkładka płaska M8	9219-021-0180
		— 4 x —	Śruba kołnierkowa M8x25	9018-346-0825
		— 12 x —	Śruba kołnierkowa M8x12	9018-346-0812



Torebka ze śrubami 3
8200-005-0030

		— 4 x —	Podkładka płaska M6	9219-021-0180
		— 24 x —	Nakrętka sześciokątna M16	9210-260-1600
		— 4 x —	Śruba kołnierkowa M8x30	9018-346-0825
		— 4 x —	Nakrętka sześciokątna M8	9210-260-1100



Torebka z małymi elementami
8200-005-0200

		— 6 x —	Tuleja dystansowa M8x11	9291-020-0005
		— 2 x —	Podkładka	03-01464
		— 4 x —	Odbojnik gumowy	9826-015-0002
		— 2 x —	Korba	03-01465
		— 4 x —	Kółko przeciwwy- wrotne	9029-011-0001



Torebka ze śrubami 4

		— 4 x —	Podkładka płaska M6	9219-021-0180
		— 1 x —	Śruba imbusowa M6x20	9045-319
		— 2 x —	Śruba imbusowa M6x30	9045-323
		— 6 x —	Śruba kołnierkowa M8x16	9018-346-0816

INSTRUKCJE DOTYCZĄCE BEZPIECZEŃSTWA

Upewnij się, że wszystkie etykiety ostrzegawcze i informacyjne są naklejone we właściwym miejscu, są czyste oraz czytelne. Uszkodzone etykiety należy natychmiast wymienić.

LEGENDA



OSTRZEŻENIE! Ten symbol oznacza, że należy zachować szczególną ostrożność i zawsze poprzedza informacje o odpowiednim zagrożeniu.



Ten symbol poprzedza ważną informację. Należy zwrócić szczególną uwagę, gdy ten symbol pojawia się w tekście podręcznika.



Dla bezpieczeństwa własnego oraz innych osób nie należy uruchamiać traka taśmowego lub obsługiwać brzeszczotów taśmowych bez wcześniejszego przeczytania i zrozumienia całej zawartości niniejszego podręcznika użytkownika.



OSTRZEŻENIE! Narzędzia tnące: Nieprawidłowa obsługa może prowadzić do obrażeń zagrażających życiu. Brzeszczoty taśmowe są niezwykle ostre i niebezpieczne.



Podczas pracy przy traku taśmowym oraz podczas obsługi brzeszczotów taśmowych należy zawsze nosić rękawice ochronne (klasy 1). Ryzyko odniesienia ran ciętych podczas obsługi brzeszczotów taśmowych. Po zakończeniu cięcia brzeszczoty taśmowe oraz części silnika mogą być gorące.



Zawsze nosić zatwierdzone ochronniki słuchu podczas pracy przy urządzeniu. Nawet krótkie wystawienie na działanie hałasu o wysokiej częstotliwości może spowodować uszkodzenie słuchu. Podczas pracy przy traku taśmowym oraz podczas obsługi brzeszczotów taśmowych należy nosić dobrze przylegające okulary ochronne. W niektórych przypadkach konieczne może być używanie sprzętu chroniącego drogi oddechowe. Najczęściej są to przypadki cięcia suchego drewna lub cięcia w pomieszczeniach.




Podczas pracy przy maszynie lub podczas obsługi brzeszczotów taśmowych należy zawsze nosić zatwierdzone obuwie ochronne z zabezpieczeniem przed przecięciem, stalowymi noskami oraz antypoślizgowymi podeszwami.




Podczas pracy przy traku taśmowym oraz podczas obsługi brzeszczotów taśmowych należy zawsze nosić długie spodnie ochronne. Nie wolno nosić luźnych ubrań, szalików, łańcuszków na szyję itd., ponieważ mogą one zostać pochwycone przez urządzenie podczas jego pracy. Należy związać rozpuszczone włosy przed rozpoczęciem pracy przy traku taśmowym.

INSTRUKCJE DOTYCZĄCE BEZPIECZEŃSTWA

URZĄDZENIA ZABEZPIECZAJĄCE ZAMONTOWANE W TRAKU TAŚMOWYM

 **OSTRZEŻENIE!** Nie wolno uruchamiać urządzenia, jeśli urządzenia zabezpieczające nie działają prawidłowo.

 Urządzenia zabezpieczające należy regularnie sprawdzać i konserwować.

Poniżej znajduje się opis urządzeń zabezpieczających traka taśmowego wraz z ich funkcjami.

Przełącznik blokady osłony kół napędowych brzeszczotu


Jeden z zawiasów osłony kół napędowych brzeszczotu jest wyposażony w przełącznik blokady. Jeśli osłona nie jest ustawiona w położeniu roboczym, nie można włączyć urządzenia.


Ograniczniki prowadnic

Te mechaniczne ograniczniki zapobiegają spadnięciu wózka piły na końcach prowadnic.


OPERATOR


 **OSTRZEŻENIE!** Podczas pracy przy urządzeniu należy zawsze stosować środki ochrony indywidualnej.


 Osoby w wieku poniżej 18 lat nie mogą obsługiwać traka taśmowego lub brzeszczotów taśmowych.


 Nie wolno pracować przy urządzeniu lub obsługiwać brzeszczotów taśmowych w przypadku zmęczenia, po spożyciu alkoholu lub w razie przyjmowania leków wpływających na wzrok, ocenę sytuacji, czas reakcji, sprawność ruchową, czujność lub mających jakiegokolwiek inne negatywne skutki uboczne.


MIEJSCE PRACY


 **OSTRZEŻENIE!** Nie wolno obsługiwać traka taśmowego z silnikiem benzynowym w zamkniętych lub słabo wentylowanych pomieszczeniach. Może to skutkować śmiercią z powodu uduszenia lub zatrucia tlenkiem węgla.

 Trak taśmowy oraz brzeszczoty taśmowe należy obsługiwać tylko w świetle dziennym lub przy odpowiednim oświetleniu sztucznym.

 Miejsce pracy powinno być wolne od zbędnych rzeczy, zwierząt, dzieci, przeszkód lub innych rzeczy mogących rozpraszać operatora.


 Należy wybrać miejsce o utwardzonym i równym podłożu z dużą ilością miejsca na ustawienie traka taśmowego, stosu kłód oraz pociętego drewna. Jeśli to możliwe, należy ustawić trak taśmowy w taki sposób, aby trociny były kierowane z dala od operatora. Ustawić trak taśmowy na poziomej nawierzchni i w miejscu bez przeszkód w promieniu 5 m od urządzenia. Jeśli trak taśmowy ma zostać ustawiony w danym miejscu na stałe, zalecamy podparcie ramy betonowymi cokołami lub drewnianymi klockami (15 cm x 15 cm) pod każdym łącznikiem poprzecznym.


 W miejscu pracy należy zawsze przechowywać gaśnicę ABC (min. 3 kg).


 W miejscu pracy należy zawsze przechowywać w pełni wyposażoną apteczkę pierwszej pomocy.


OBSŁUGA TRAKA TAŚMOWEGO


OBSŁUGA TRAKA TAŚMOWEGO


 **OSTRZEŻENIE!** Narzędzia tnące: Podczas obsługi maszyny należy zawsze stać za wózkiem piły i trzymać obie dłonie na dźwigniach. Nie wolno stawać przed wózkiem lub brzeszczotem taśmowym. Nigdy nie wyciągać wózka z powrotem przez rzaz.


 **OSTRZEŻENIE!** Ryzyko obrażeń spowodowanych przygnieciem. Obracające się części: Nawet niewielka siła wywierana na mechanizm zwalniający głowicy tnącej może spowodować niekontrolowane opadnięcie głowicy i szybki obrót korby, co może prowadzić do poważnych obrażeń.


 **OSTRZEŻENIE!** Nie wolno modyfikować tego urządzenia w sposób, w wyniku którego będzie ono odbiegało od oryginalnej konstrukcji. Nie wolno używać urządzenia, jeśli zostało zmodyfikowane. Nie używać przystawek/akcesoriów innych niż opisane w niniejszym podręczniku użytkownika.


 **OSTRZEŻENIE!** Pęknięty brzeszczot taśmowy może wylecieć z dużą prędkością przez wylot trocin.

 Podczas obsługi urządzenia należy upewnić się, że nikt nie stoi po stronie traka, gdzie znajduje się wylot trocin. Jeśli brzeszczot jest nieprawidłowo zamontowany lub konserwowany, wzrasta ryzyko jego pęknięcia.


 Brzeszczoty taśmowe oraz elementy z tworzywa sztucznego są odporne na zimno do temperatury -25°C . Nie obsługiwać traka taśmowego w temperaturach poniżej -25°C .


 Upewnić się, że urządzenie jest prawidłowo zmontowane oraz konserwowane zgodnie z instrukcjami zawartymi w niniejszym podręczniku użytkownika.

 Nigdy nie pracować przy urządzeniu w pojedynkę. Upewnić się, że w odległości głośu znajdują się inne osoby dorosłe, na wypadek gdyby trzeba było wezwać pomoc.


 Nigdy nie stawać pomiędzy stosem kłód a trakim taśmowym. Podczas przemieszczania kłód zawsze stać obok stosu. Nigdy nie stawać w miejscu, gdzie istnieje ryzyko uderzenia toczącą się kłodą.

Obszar niebezpieczny urządzenia:


 Minimalną odległość bezpieczeństwa wokół traka taśmowego przedstawiono na *Rysunku 1*. Należy zauważyć, że odległość bezpieczeństwa po lewej stronie traka taśmowego wynosi 15 m ze względu na ryzyko wyrzucenia fragmentów brzeszczotu przez wylot trocin w przypadku pęknięcia brzeszczotu. W przypadku pozostałych stron traka taśmowego odległość bezpieczeństwa wynosi 5 m. [Illustration 1]


 **OSTRZEŻENIE!** Trzymać dłonie, kończyny i inne części ciała z dala od brzeszczotu taśmowego, przewodów oraz innych poruszających się części.


 **OSTRZEŻENIE!** Ryzyko przygniecenia przez wózek piły.


 Podczas pracy przy wózku piły należy zawsze używać blokady postojowej.


 **OSTRZEŻENIE!** Ryzyko potknięcia o prowadnice i łączniki poprzeczne.

 Nigdy nie skracać drogi przez prowadnice. Zawiesić przewody elektryczne wysoko w górze i w taki sposób, aby nie zostały uszkodzone lub aby nie stwarzały niebezpieczeństwa potknięcia się.

 **OSTRZEŻENIE!** Nigdy nie włączać silnika benzynowego w zamkniętych pomieszczeniach. Zapewnić dobrą wentylację. Spaliny zawierają szkodliwe związki stwarzające zagrożenie dla zdrowia i życia.

 **OSTRZEŻENIE!** Ryzyko przygniecenia pomiędzy trakim a poruszającą się kłodą.

 Stos kłód powinien być zawsze zabezpieczony odpowiednimi pasami owiniętymi wokół kłód (patrz rozdział *Procedury obsługi*).

 Nie wolno chodzić po prowadnicach lub łącznikach poprzecznych.

OBSŁUGA TRAKA TAŚMOWEGO

Przed każdym uruchomieniem traka taśmowego:

Upewnić się, że

- operator ma na sobie zalecane środki ochrony indywidualnej
- prawidłowo wykonano zalecane procedury konserwacji
- brzeszczot taśmowy nie porusza się, gdy silnik pracuje na biegu jałowym
- urządzenie stoi bezpiecznie na utwardzonym podłożu, a prowadnice są podpierane na całej ich długości
- prawidłowo zamontowano ograniczniki prowadnic oraz kółka przeciwwyrotne wózka
- wszystkie elementy traka taśmowego są prawidłowo i bezpiecznie zamontowane, a także są w dobrym stanie
- wszystkie urządzenia zabezpieczające traka taśmowego są prawidłowo i bezpiecznie zamontowane, a także są w dobrym stanie
- brzeszczot taśmowy jest prawidłowo zamontowany, może obracać się swobodnie i obraca się w prawidłowym kierunku.

Przed każdym cięciem:

Upewnić się, że

- w obszarze niebezpiecznym urządzenia nie znajdują się żadne zwierzęta ani osoby, za wyjątkiem operatora
- w obszarze pracy nie ma przedmiotów mogących spowodować zagrożenie potknięciem lub rozproszenia uwagi operatora

- brzeszczot taśmowy nie dotyka wsporników ani zacisków kłody
- prowadnice nie są zanieczyszczone
- kłoda jest bezpiecznie zamocowana regulowana osłona brzeszczotu została prawidłowo dostosowana do maksymalnej szerokości kłody.

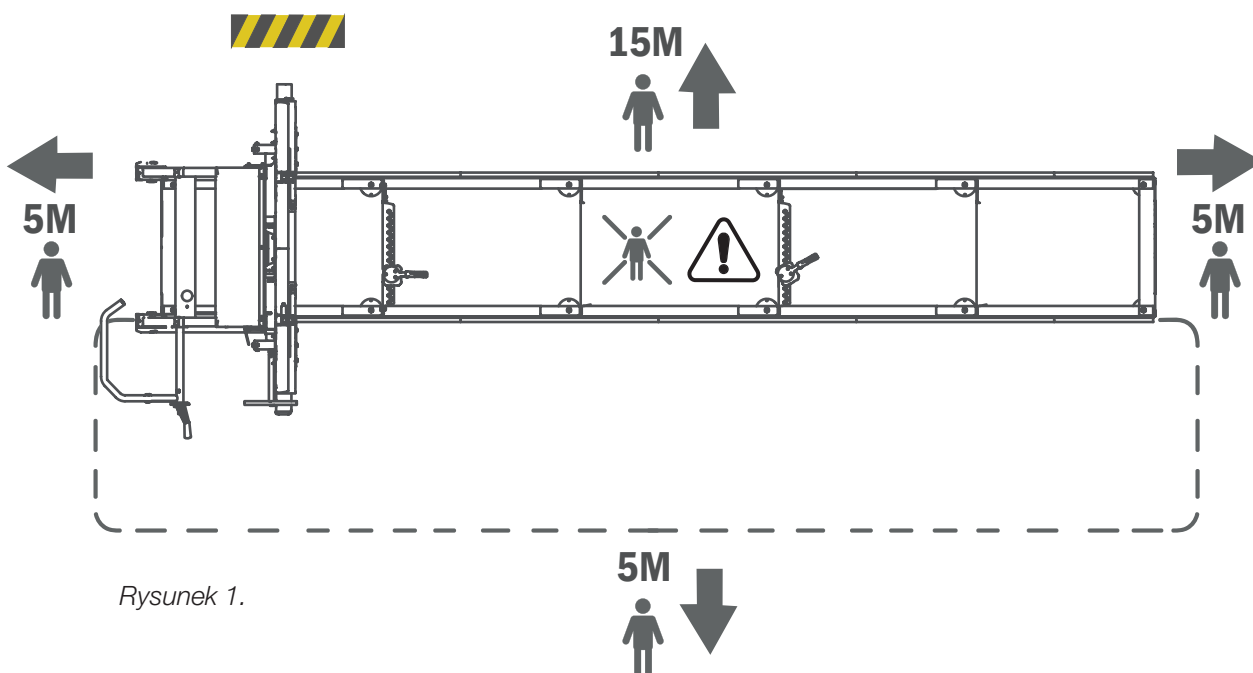
Podczas obsługi traka taśmowego:

⚠ OSTRZEŻENIE! Ryzyko obrażeń spowodowanych poparzeniami. Silnik i jego tłumik bardzo silnie nagrzewają się podczas pracy i pozostają gorące przez pewien czas po wyłączeniu. Dotyczy to również silnika pracującego na biegu jałowym.

⚠ OSTRZEŻENIE! Ryzyko pożaru! Benzyna i opary benzyny są niezwykle łatwopalne. Należy unikać zagrożeń związanych z pożarem, eksplozją i wdychaniem oparów.

⚠ Przed uzupełnieniem paliwa należy wyłączyć silnik i odczekać co najmniej 10 minut w celu jego ostygnięcia.

⚠ Opuszczając stanowisko pracy nawet na chwilę (np. aby przenieść pocięte drewno lub wykonać prace konserwacyjne), należy zawsze wyłączać silnik.



Rysunek 1.

OBSŁUGA TRAKA TAŚMOWEGO


STORING

Jeśli trak taśmowy nie jest używany (nawet przez krótki okres), należy wymontować z urządzenia brzeszczot taśmowy i przechowywać go w miejscu niedostępnym dla dzieci i innych osób.

Przechowywanie przez dłuższy okres:


- opróżnić zbiornik paliwa i zbiornik wody,
- wymontować brzeszczot taśmowy z urządzenia,
- zamknąć zawór paliwowy,,
- przymocować wózek piły do łoża.


Przechowywać trak taśmowy w miejscu niedostępnym dla dzieci i innych osób, najlepiej w zamkniętym miejscu.


 Zдоразово по zakończeniu pracy zmniejszyć napięcie brzeszczotu, aby zredukować jego zużycie.

KONSERWACJA


 **OSTRZEŻENIE!** Ryzyko odniesienia poważnych obrażeń.

 Przed wykonaniem jakichkolwiek prac serwisowych lub konserwacyjnych przy urządzeniu: - ustawić kluczyk zapłonu w położeniu OFF (wył.) i zamknąć zawór paliwowy.


 **OSTRZEŻENIE!** Ryzyko obrażeń spowodowanych poparzeniami. Silnik i jego tłumik bardzo silnie nagrzewają się podczas pracy i pozostają gorące przez pewien czas po wyłączeniu.


 Przed wykonaniem jakichkolwiek prac serwisowych lub konserwacyjnych przy urządzeniu poczekać na ostygnięcie silnika i jego tłumika.

PRZEMIESZCZANIE TRAKA TAŚMOWEGO

 **OSTRZEŻENIE!** Ryzyko obrażeń spowodowanych przygnieceniem.

Podczas podnoszenia i przemieszczania


 elementów urządzenia upewnić się, że w odległości 5 m od urządzenia nie ma żadnych osób ani zwierząt. Zabezpieczyć urządzenie podczas transportu.


 Nie wolno razem podnosić ani transportować wózka piły i prowadnic/łoża. Muszą być one transportowane osobno jako dwie części.

Podnoszenie wózka piły: Rozłączyć kółka przeciwwyrotne wózka (po jednym z każdej strony) i podnieść wózek za pomocą odpowiedniego sprzętu przymocowanego do zaczepów do podnoszenia umieszczonych w górnej części wózka. Masa: patrz *Dane techniczne*.

Podnoszenie prowadnic/łoża: Użyć ręcznego wózka do palet lub wózka widłowego i podnosić od spodu za prowadnice. Przed podniesieniem umieścić ochronną warstwę drewna na zębach widel. Upewnić się, że prowadnice są dobrze wyważone i zabezpieczyć całość na zębach widel przed przetransportowaniem. Masa: patrz *Dane techniczne*.

UZUPEŁNIANIE PALIWA

 **OSTRZEŻENIE!** Ryzyko obrażeń spowodowanych poparzeniami. Benzyna to niezwykle łatwopalna ciecz.

 Przed uzupełnieniem paliwa w silniku urządzenia należy odczekać, aż silnik ostygnie. Ustawić kluczyk zapłonu w położeniu OFF (wył.) i zamknąć zawór paliwowy.

Uzupełnianie paliwa: Przed uzupełnieniem paliwa opuścić głowicę tnącą do najniższego położenia i ustawić wózek piły w położeniu zablokowanym na jednym z końców prowadnic. Używać lejka i starać się uniknąć rozlania.

ODPROWADZANIE TROCIN

Jeśli trak jest używany na zewnątrz, może być obsługiwany bez użycia odciągu do trocin.

! Należy regularnie usuwać trociny zbierające się wokół urządzenia, np. za pomocą łopaty. W przypadku podłączenia odciągu do trocin wymagana jest przepustowość co najmniej 800 m³/h.

! Odciąg: W przypadku podłączenia do traka odciągu, musi on mieć przewód spiralny z możliwością uziemienia.

INSTRUKCJE DOTYCZĄCE URUCHOMIENIA I ZATRZYMANIA – SILNIK BENZYNOWY

URUCHOMIENIE

1. Otworzyć zawór paliwowy, przesuwając dźwignię sterowania paliwem w prawo, aż do ustawienia jej w położeniu „ON” (wł.).
2. Aby uruchomić nierozgrzany silnik, przestawić dźwignię przepustnicy do położenia zamknięcia (dźwignia sterująca jest w położeniu lewym). Aby uruchomić rozgrzany silnik, przestawić dźwignię przepustnicy do położenia otwarcia (dźwignia sterująca jest w położeniu prawym).
3. Obrócić kluczyk zapłonu do położenia „ON” (wł.).
4. Delikatnie pociągnąć dźwignię rozrusznika, aż do wyczucia nieznacznego oporu, a następnie mocno pociągnąć. Delikatnie ustawić dźwignię rozrusznika w pierwotnym położeniu.
5. Zwiększyć obroty, ściskając dźwignię przepustnicy do jej położenia końcowego. Silnik pracuje z prędkością roboczą, a brzeszczot taśmowy zaczyna się obracać.
6. Jeśli przepustnica jest w położeniu zamkniętym, stopniowo przestawiać jej dźwignię sterującą w stronę położenia otwarcia w miarę nagrzewania się silnika.

ZATRZYMANIE

Brzeszczot taśmowy zatrzymuje się poprzez zwolnienie dźwigni przepustnicy na uchwycie operatora. Brzeszczot taśmowy następnie zwalnia i zatrzymuje się, a silnik przechodzi na obroty jałowe. Następnie należy wyłączyć silnik, ustawiając kluczyk zapłonu w położeniu „OFF” (wył.) i zamykając zawór paliwowy.

WYŁĄCZNIK AWARYJNY

Wyłącznik awaryjny aktywuje się poprzez naciśnięcie przycisku wyłącznika awaryjnego. Po użyciu należy zresetować wyłącznik awaryjny.

PROCEDURY OBSŁUGI

UKŁADANIE KLÓD

Nie układać kłód do wysokości powyżej 1 m.


Mokre, zapiaszczone, zabłocone lub zanieczyszczone kłody znacznie skracają żywotność brzeszczotu taśmowego i zwiększają ryzyko jego pęknięcia. Należy unikać przeciągania kłód po ziemi i starać się utrzymywać kłody w jak najlepszej czystości.

Zaleca się również układanie różnych rodzajów drewna w osobne stosy.


STÓŁ ZAŁADOWCZY


Kłody można ładować z obu stron traka taśmowego. Jeśli stos kłód jest umieszczony po stronie operatora, należy go zabezpieczyć przed każdym cięciem.


Zbudować stół załadowczy o tej samej wysokości co łączniki poprzeczne traka taśmowego. Jeśli stół załadowczy znajduje się po lewej stronie traka taśmowego, powinien kończyć się 10 cm od urządzenia. Jeśli stół załadowczy znajduje się po stronie operatora, powinien kończyć się około 1 m od traka taśmowego, a pomiędzy stołem i urządzeniem należy zastosować demontowaną rampę załadowczą. Upewnić się, że w tylnej części stołu załadowczego umieszczone są duże kliny, aby kłody nie staczały się ze stołu.

 Zabezpieczyć kłody najbliżej traka taśmowego za pomocą wytrzymałych pasów, aby nie stoczyły się w stronę urządzenia podczas jego pracy. [Patrz *Rysunek 2*]


ŁADOWANIE KLÓD

 **OSTRZEŻENIE!** Ryzyko obrażeń spowodowanych przygnieciem pomiędzy kłodą a trakiem taśmowym.

 Należy zawsze stać obok stołu załadowczego podczas ładowania kłód [patrz *Rysunek 3, obszar A*]

 Unikać stawania pomiędzy stołem załadowczym/stosem kłód a trakiem taśmowym. Stos kłód musi być zawsze

zabezpieczony odpowiednimi pasami, gdy operator znajduje się w obszarze B [patrz *Rysunek 3*].

 Kłody należy przetaczać ze stołu załadowczego. Nie należy ich upuszczać na trak taśmowy.

Podczas ładowania kłody:

1. Umieścić wózek piły w położeniu wysuniętym najbardziej do tyłu (położenie „spoczynkowe”).

2. Podczas ładowania kłody po stronie operatora podnieść wsporniki kłody do najwyższego położenia. Podczas ładowania kłody po lewej stronie traka taśmowego wsporniki kłody należy przełożyć na przeciwną stronę łoża (po stronie operatora). Następnie należy zamontować je w najwyższym położeniu. Gdy kłoda leży stabilnie na łożu, zamontować wsporniki kłody po lewej stronie urządzenia.

3. W przypadku stosowania demontowanej rampy załadowczej, powinna być ona zbudowana i ustawiona w taki sposób, aby pomiędzy stołem załadowczym a trakiem taśmowym nie było żadnego odstępu.

4. Odczepić pasy mocujące przednią część stosu kłód.

5. Załadować kłodę, przytaczając ją.

6. Zabezpieczyć przednią część stosu kłód pasami.

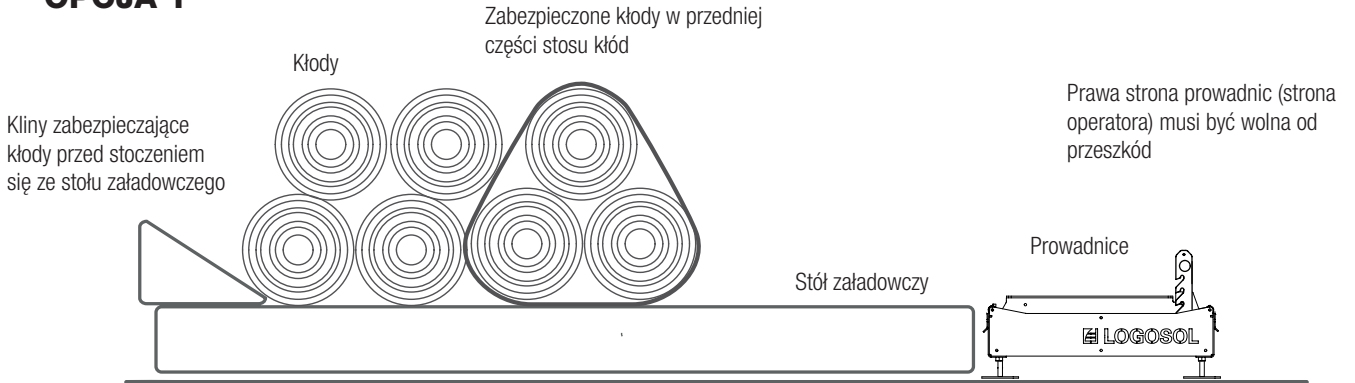
7. Ostrożnie przytoczyć kłodę, aż spocznie na ogranicznikach kłód. Użyć akcesorium SMART Turner. Wypośrodkować kłodę prostopadle nad poprzecznymi łącznikami łoża.

8. Wyregulować wsporniki kłody w taki sposób, aby podierały kłodę, jednak nie stykały się z brzeszczotem taśmowym podczas cięcia. Zablokować wsporniki kłody w wybranym położeniu.

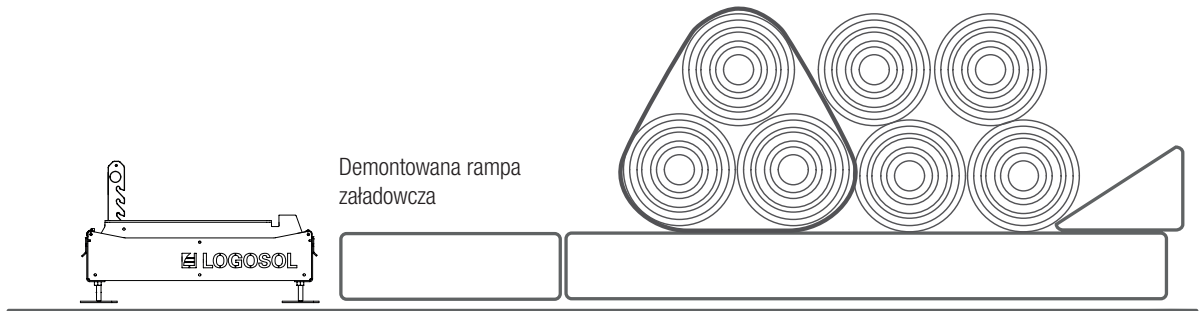
9. Odpowiednio ustawić zaciski kłody, aby znalazły się w tym samym położeniu co wsporniki kłody, jednak po jej przeciwnej stronie. Wyregulować wysokość zacisków, aby zabezpieczyć kłodę. Upewnić się, że zaciski kłody nie będą stykały się z brzeszczotem taśmowym podczas cięcia.

PROCEDURY OBSŁUGI

OPCJA 1

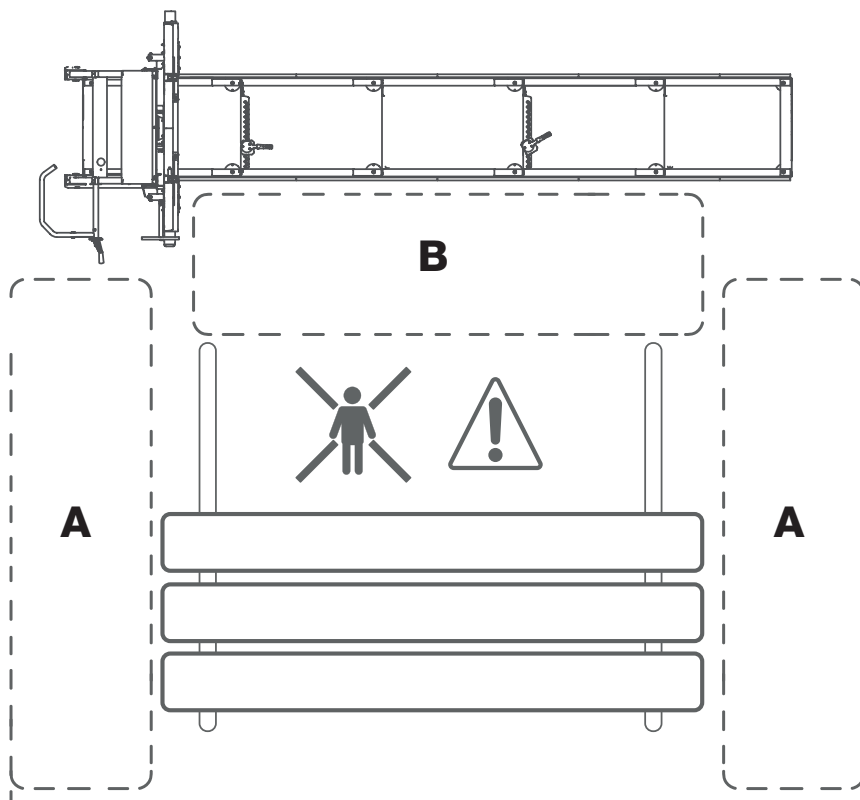


OPCJA 2



Rysunek 2

Rysunek 3



PROCEDURY OBSŁUGI

REGULACJA CIĘCIA

Położenie głowicy tnącej może być regulowane krokowo w celu ustawienia głębokości cięcia. Trak taśmowy B751 jest wyposażony w standardowe skale 1", 1 1/2", 1 3/4" i 2" z kompensacją rzazu. Głębokość cięcia jest regulowana za pomocą korby na głowicy tnącej. Opuszczać głowicę w dół, aż znacznik żądanej wartości wyrówna się ze wskaźnikiem.

CIĘCIE

! OSTRZEŻENIE! Narzędzia tnące:

! Podczas obsługi maszyny należy zawsze stać za wózkiem piły i trzymać obie dłonie na uchwycie operatora. Nie wolno stawać przed wózkiem piły lub brzeszczotem. Nigdy nie wyciągać wózka z powrotem przez rzaz.

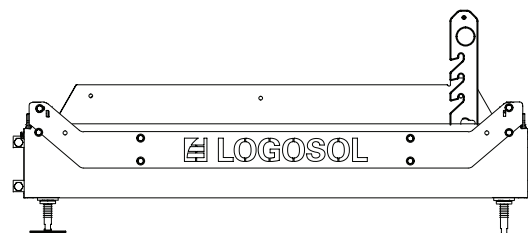
! OSTRZEŻENIE! Należy przeczytać wszystkie instrukcje dotyczące bezpieczeństwa opisane w rozdziale *Instrukcje dotyczące bezpieczeństwa* w sekcji *Przed każdym cięciem* i ich przestrzegać.

1. Przed uruchomieniem traka wykonać wszystkie kontrole bezpieczeństwa opisane w rozdziale *Instrukcje dotyczące bezpieczeństwa* w sekcji *Przed każdym uruchomieniem traka taśmowego*.

2. Podnieść wsporniki kłody, aby je odblokować, a następnie umieścić je na żądanej wysokości i zablokować w miejscu.

! OSTRZEŻENIE! Ryzyko przycięcia.

! Podczas opuszczania wsporników kłody należy uważać na palce. Upewnić się, że wsporniki kłody są prawidłowo i bezpiecznie zamocowane w wycięciach regulacyjnych.

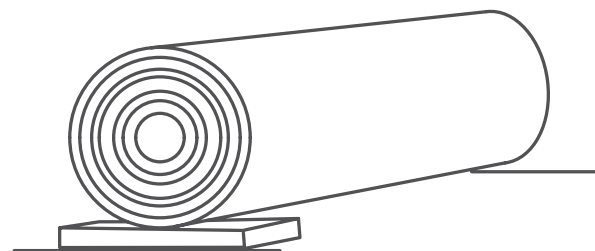


Wspornik kłody.
(Długi wspornik kłody dostępny jako akcesorium).

3. Podczas przetaczania kłody na łożo należy zawsze używać akcesorium SMART Turner. Wypośrodkować kłodę na łożu i docisnąć ją do wsporników kłody. Sprawdzić położenie kłody na łożu. Aby móc wykonać cięcie przez całą długość kłody, nie może ona wystawać poza ostatni łącznik poprzeczny.

4. Obrócić kłodę do położenia, w którym cięcie będzie najbardziej skuteczne.

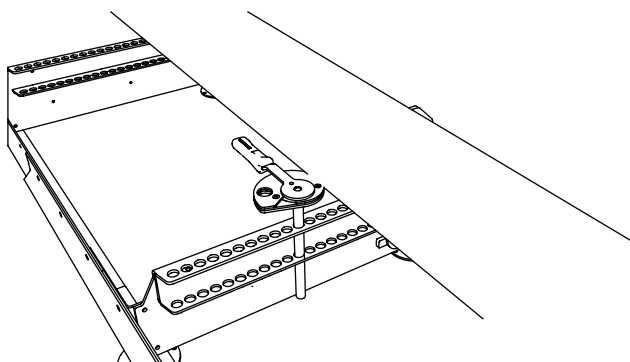
5. Jeśli średnica kłody zmniejsza się z jednego końca do drugiego, aby otrzymać najlepsze wyniki cięcia, należy dokonać kompensacji. Cięcie powinno zawsze biec równoległe do osi kłody. Należy umieścić podkładkę pomiędzy łącznikiem poprzecznym łoża a węższym końcem kłody.



Podkładka umieszczona pod węższym końcem kłody.

PROCEDURY OBSŁUGI

6. Unieruchomić kłodę za pomocą zacisku kłody. Wyregulować wysokość zacisku kłody. Upewnić się, że nie będzie stykać się z brzeszczotem taśmowym podczas cięcia.



Zacisk kłody. Zaleca się używanie dwóch zacisków kłody.

7. Ustawić wysokość głowicy tnącej dla cięcia, obracając korbę regulacji głębokości cięcia. Obracanie korby w prawo powoduje podniesienie głowicy tnącej, a obracanie w lewo jej opuszczenie.

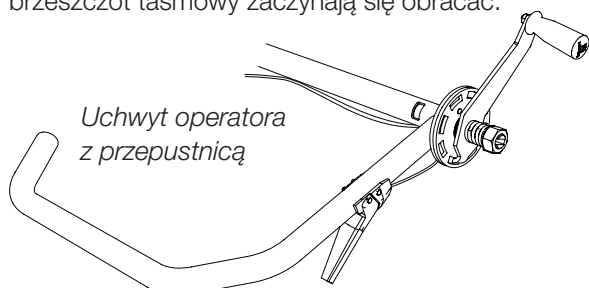
8. Upewnić się, że brzeszczot nie będzie stykać się ze wspornikami oraz zaciskami kłody.

9. Ustawić regulowaną osłonę brzeszczotu, uwzględniając najszerszą część kłody.

10. Otworzyć zawór płynu chłodzącego brzeszczotu, aby płyn kapał na rolkę prowadzącą brzeszczotu/brzeszczot taśmowy.

11. Przed każdym cięciem należy wykonać wszystkie kontrole bezpieczeństwa opisane w rozdziale *Instrukcje dotyczące bezpieczeństwa* w sekcji *Przed każdym cięciem*.

12. Stać za uchwytem operatora wózka piły i uruchomić silnik. Zwiększyć obroty, ściskając dźwignię przepustnicy do jej położenia końcowego. Silnik pracuje z prędkością roboczą, a koła/brzeszczot taśmowy zaczynają się obracać.



13. Trzymając obie dłonie na uchwycie operatora, ostrożnie popchnąć wózek piły do przodu do momentu, gdy brzeszczot zacznie ciąć kłodę. Gdy brzeszczot taśmowy znajdzie się całkowicie w kłodzie, można zwiększyć prędkość przesuwu. Dostosować prędkość przesuwu w taki sposób, aby cięcie było proste i miało równe krawędzie. Zmniejszyć prędkość posuwu podczas przecinania sęków w drewnie lub podczas cięcia dużych oraz twardych kłód. Prędkość posuwu należy zmniejszyć również przy końcu kłody.

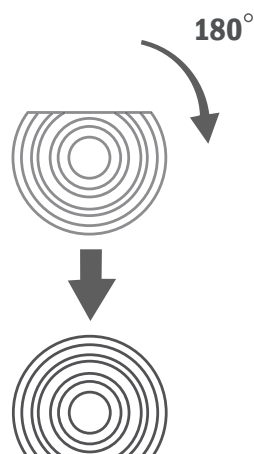
14. Po przecięciu kłody natychmiast zwolnić dźwignię przepustnicy i poczekać na zatrzymanie się brzeszczotu przed przejściem do punktu 15. Wskazówka: zwolnienie dźwigni przepustnicy tuż przed wyjściem brzeszczotu z kłody spowoduje, że brzeszczot zatrzyma się szybciej.

15. Zdjąć deskę z kłody.

16. Nieznacznie podnieść głowicę tnącą i ręcznie ustawić wózek piły z powrotem w położeniu początkowym.

17. Ustawić wysokość dla następnego cięcia. Użyć korby oraz skali głębokości cięcia.

18. Obrócić kłodę o 180°, aby świeżo przecięta powierzchnia spoczęła na łożu.

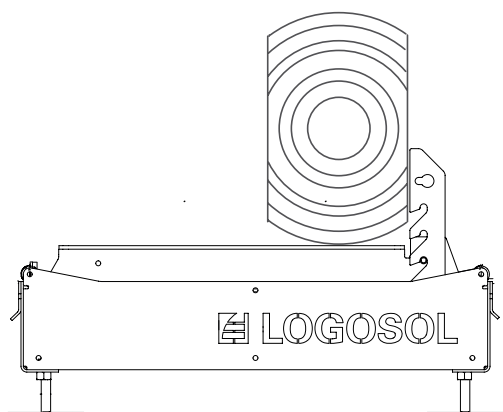


Obrócić kłodę o 180° spoczęła na łożu.

Opuścić wsporniki oraz zaciski kłody, aby nie stykały się z brzeszczotem, a następnie zablokować kłodę w miejscu za pomocą zacisków. Ciąć dalej, aż do uzyskania żądanej szerokości ściętego materiału.

PROCEDURY OBSŁUGI

Obrócić kłodę o 90° stopni, aby jedna ze świeżo przeciętych stron oparła się na płasko o wsporniki kłody i zablokować kłodę za pomocą zacisków. Można teraz wykonać trzecie cięcie, a następnie wyprodukować deski. Stopniowo opuszczając wsporniki kłody i ciąć ją z korą skierowaną w dół.



Obrócić kłodę o 90° stopni, aby jedna ze świeżo przeciętych stron oparła się na płasko o wsporniki kłody i zablokować kłodę za pomocą zacisków.

19. Po obróceniu kłody ostatni raz w celu wycięcia ostatnich desek należy obliczyć, gdzie należy wykonać ostatnie cięcie, aby zgadzało się ono z obliczeniem. Należy to sprawdzić poprzez opuszczanie brzeszczotu, aż oprze się o kłodę. Można teraz odczytać skalę bezwzględną, aby określić ilość drewna pod brzeszczotem. Ustawić głowicę tnącą na żądanej wysokości.

WSKAZÓWKA: Najlepszym sposobem jest poczekanie z obróceniem kłody, aż pozostanie materiału zaledwie na jedną deskę 2". Tym sposobem wykonywanie obliczenia nie jest konieczne.

POSTĘPOWANIE Z PRZECIĘTYM DREWNIEM

Przycinając ścięty materiał w deski, można natychmiast zdejmować deski z kłody lub można pozostawić je w miejscu i przyciąć większą ilość desek przed ich zdjęciem.

Podczas podnoszenia desek z prowadnic należy upewnić się, że wózek piły jest w położeniu zablokowanym na jednym z końców prowadnic. Następnie należy ułożyć przycięte drewno w odpowiedni stos. Umieścić przekładki pomiędzy warstwami desek, aby przyspieszyć schnięcie.

KONSERWACJA

KONSERWACJA

W niniejszym rozdziale opisano regularne czynności konserwacyjne, które powinien wykonywać operator. Należy **KONIECZNIE** przestrzegać zalecanych okresów przeglądowych, ponieważ wpływa to na prawidłowe działanie traka taśmowego.



OSTRZEŻENIE! Ryzyko odniesienia poważnych obrażeń:



Przed wykonaniem jakichkolwiek czynności serwisowych lub konserwacyjnych przy urządzeniu: ustawić kluczyk zapłonu w położeniu OFF (wył.) i zamknąć zawór paliwowy.



OSTRZEŻENIE! Ryzyko ran ciętych:



Zwinięte brzeszczoty taśmowe mogą nieoczekiwanie rozwinąć się ze znaczną siłą. Ze zwiniętymi brzeszczotami należy obchodzić się z najwyższą ostrożnością.



OSTRZEŻENIE! Ryzyko pożaru:



W pobliżu silnika traka taśmowego, zbiorników paliwa, paliwa lub innych palnych materiałów nie wolno palić lub wykonywać jakichkolwiek innych czynności (spawanie, szlifowanie itd.), mogących prowadzić do powstawania iskier lub płomieni.



W przypadku rozlania paliwa podczas jego uzupełniania należy natychmiast je wytrzeć. Jeśli paliwo dostanie się na ubranie, należy je natychmiast zmienić.



Nie wolno włączać silnika w przypadku wycieku paliwa lub oleju. Przed uzupełnieniem poziomu paliwa należy zawsze wyłączyć silnik.

KONSERWACJA

OBCHODZENIE SIĘ Z BRZESZCZOTAMI TAŚMOWYMI

⚠ OSTRZEŻENIE! Narzędzia tnące: Nieodpowiednie obchodzenie się z brzeszczotami taśmowymi może prowadzić do obrażeń ciała zagrażających życiu. Brzeszczoty taśmowe są niezwykle ostre.

⚠ OSTRZEŻENIE! Ryzyko ran ciętych.

! **Podczas obchodzenia się z brzeszczotami taśmowymi:**

- zawsze nosić rękawice ochronne (klasy 1) wykonane ze skóry
- zawsze nosić dobrze przylegające okulary ochronne lub maskę
- zawsze nosić obuwie ochronne z zabezpieczeniem przed przecięciem, stalowymi noskami oraz antypoślizgowymi podeszwami
- nosić długie spodnie ochronne
- utrzymywać osoby i zwierzęta w bezpiecznej odległości: co najmniej 5 m

ZWIJANIE BRZESZCZOTÓW TAŚMOWYCH

Przytrzymać brzeszczot taśmowy przed sobą z dłońmi skierowanymi do góry i zębami skierowanymi z dala od ciała. Kciuki należy umieścić po zewnętrznej stronie brzeszczotu, a palce po stronie wewnętrznej. Ręce powinny znajdować się w odległości około 1 m od siebie. Przytrzymać stopą dolną część brzeszczotu na ziemi. Należy uważać, aby nie uszkodzić zębów. Obrócić brzeszczot taśmowy do wewnątrz, jednocześnie obracając nadgarstki do środka i do dołu. Zbliżyć do siebie dłonie, jednocześnie kierując je do dołu. Zakończyć zwijanie, gdy brzeszczot utworzy trzy pętle. Zabezpieczyć brzeszczot taśmowy, związując pętle ze sobą w kilku miejscach, aby brzeszczot się nie rozwinał.



WYMIANA BRZESZCZOTU TAŚMOWEGO

Aby zapewnić najwyższą wydajność brzeszczotu, należy go regularnie wymieniać. Brzeszczoty należy wymieniać zazwyczaj po przecięciu 15–30 kłód, jednak zależy to od stopnia czystości kory. Używanie nieostrych brzeszczotów taśmowych powoduje pofalowania lub nieprecyzyjne cięcia, skraca żywotność brzeszczotu oraz zwiększa ryzyko jego pęknięcia. Podczas obchodzenia się z brzeszczotami taśmowymi należy zawsze nosić rękawice ochronne.

Aby wymontować brzeszczot taśmowy:

1. Zmniejszyć napięcie brzeszczotu, obracając uchwyt typu T w lewo.
2. Otworzyć osłonę kół napędowych brzeszczotu.
3. Zdjąć brzeszczot z kół napędowych.

Aby zamontować nowy brzeszczot taśmowy:

1. Zamontować brzeszczot pod osłonami, a następnie wokół kół napędowych. Upewnić się, że zęby są skierowane w stronę użytkownika.
2. Obrócić brzeszczot taśmowy ręką w kierunku cięcia, aby sprawdzić, czy porusza się on prosto. Patrz rozdział *Położenie wzdlużne brzeszczotu* oraz *Regulacja położenia brzeszczotu* na stronie 76.
3. Założyć osłonę na koła napędowe.
4. Zamknąć osłonę.

KONSERWACJA

1 CZYSZCZENIE TRAKA TAŚMOWEGO

Trak taśmowy należy czyścić na koniec każdej zmiany. Usunąć trociny oraz kawałki drewna z wnętrza osłony kół napędowych brzeszczotu oraz z i wokół prowadnic. Przetrzeć powierzchnie lakierowane i części z tworzywa sztucznego silikonem w aerozolu (nr ref.: 9999-000-5110). Nasmarować ruchome części smarem Super Flo (nr ref.: 9999-000-5115).

2 ZBIORNIK WODY

Jeśli temperatura spadnie poniżej punktu zamarzania, opróżnić zbiornik z wodą i przewody, jeżeli jest w nich woda. W temperaturach poniżej 0°C używać samochodowego płynu do spryskiwaczy. Jako płynu chłodzącego **nigdy** nie stosować glikolu lub płynów łatwopalnych.

3 WYRÓWNANIE BRZESZCZOTU TAŚMOWEGO W POZIAMIE

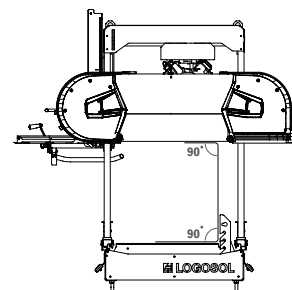
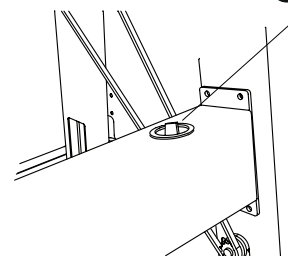
Przed każdą zmianą sprawdzić, czy brzeszczot jest ułożony równoległe do łoża urządzenia.

4 SILNIK

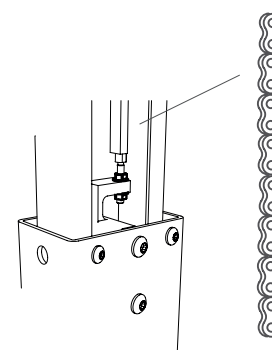
Przed każdą zmianą sprawdzić poziom oleju w silniku. Przestrzegać harmonogramu konserwacji silnika podanego w tym podręczniku.

5 ŁAŃCUCHY PODNOSZĄCE GŁOWICĘ TNĄCĄ

Sprawdzić, czy na łańcuchach podnoszących głowicę tnącą nie ma śladów zużycia lub uszkodzenia. W razie konieczności wymienić nowe łańcuchy.



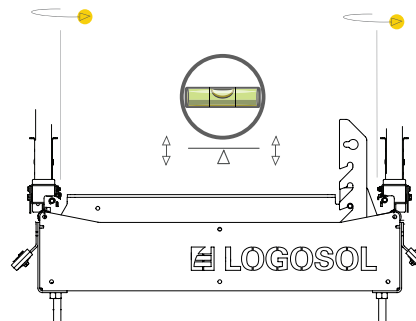
Podręcznik użytkownika



KONSERWACJA

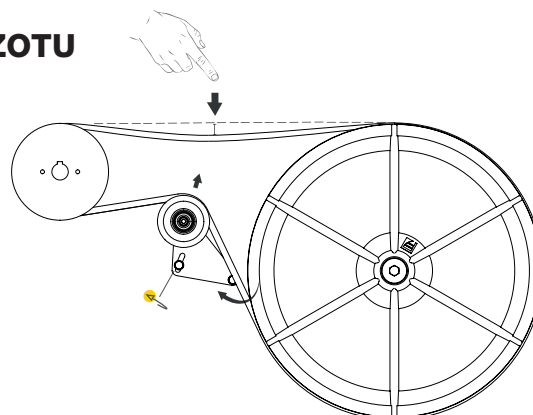
6 WYPOZIOMOWANIE PROWADNIC

Przed każdą zmianą sprawdzić, czy prowadnice są wypoziomowane, szczególnie zimą, gdy przymrozek może powodować podnoszenie się podłoża.



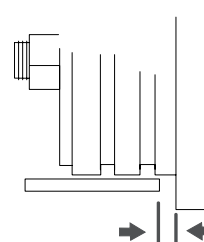
7 PASKI KÓŁ NAPĘDOWYCH BRZESZCZOTU

Regularnie sprawdzać stan paska napędowego kół napędowych brzeszczotu oraz paska kół napędowych brzeszczotu. Wymienić zużyte lub uszkodzone części. Regularnie sprawdzać napięcie paska napędowego i wyregulować w razie konieczności.



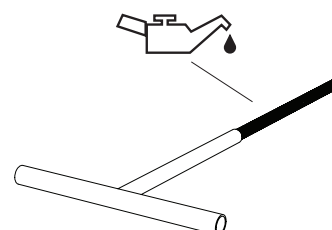
8 PROWADNICE BRZESZCZOTU

Regularnie sprawdzać stan prowadnic brzeszczotu oraz sprawdzać, czy odległość pomiędzy kołnierzem każdej prowadnicy brzeszczotu a brzeszczotem wynosi 3–5 mm. Wymienić zużyte lub uszkodzone prowadnice brzeszczotu.



9 BLADE TENSIONING T-HANDLE

Raz w miesiącu nasmarować otwory gwintowane oraz gwinty uchwyty typu T smarem uniwersalnym lub smarem Super Flo. Jeśli trak taśmowy pracuje codziennie, częstotliwość smarowania powinna być większa.



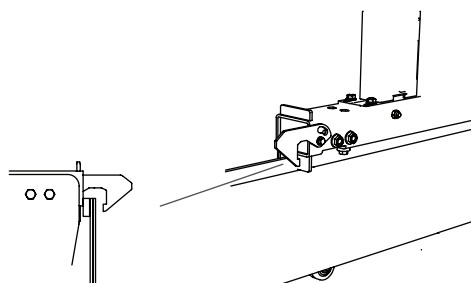
KONSERWACJA

10 OSŁONA KÓŁ NAPĘDOWYCH BRZESZCZOTU

Po godzinie pracy lub po wymianie brzeszczotu taśmowego należy wyczyścić wnętrze osłony kół napędowych brzeszczotu z nagromadzonych trocin oraz kawałków drewna.

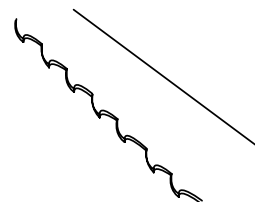
11 ZGARNIACZE

Regularnie sprawdzać, czy obydwa zgarniacze dotykają prowadnic. Dzięki temu prowadnice nie są zanieczyszczone trocinami.



12 BRZESZCZOTY TAŚMOWE

Brzeszczot należy wymienić na nowy i ostry po około dwóch godzinach cięcia.



13 SPRAWDZENIE FUNKCJI ZABEZPIEZAJĄCYCH

Przed każdą zmianą należy sprawdzić działanie następujących funkcji zabezpieczających:
Sprawdzić, czy dźwignia przepustnicy powraca do położenia neutralnego po jej zwolnieniu, co powoduje przejście silnika do trybu pracy na biegu jałowym. Jeśli nie, nasmarować linkę przepustnicy smarem Super Flo (nr ref.: 9999-000-5115). Sprawdzić, czy przełącznik blokady w zawiasie osłony kół napędowych brzeszczotu działa prawidłowo. Wyłączyć silnik i otworzyć osłonę kół napędowych brzeszczotu, nasłuchując czy przełącznik bezpieczeństwa rozłącza się. Sprawdzić, czy wyłącznik awaryjny wyłącza silnik (nasłuchiwać odgłosu klikania).

DIAGNOSTYKA PROBLEMÓW

SYMPTOM	PRAWDOPODOBNA PRZYCZYNA	ROZWIĄZANIE
Brzeszczot szybko się tępi.	<ul style="list-style-type: none"> • Zanieczyszczone kłody • Brzeszczot jest zużyty 	<ul style="list-style-type: none"> • Unikać przeciągania kłód po ziemi • Usunąć korę z kłody w miejscu, gdzie będzie wykonywane cięcie • Przyciąć kłody w czworokąt przed pocięciem na deski, aby zminimalizować liczbę cięć w korze • Wymienić brzeszczot na nowy
Faliste cięcia	<ul style="list-style-type: none"> • Tępy brzeszczot • Zbyt wysoka prędkość posuwu • Zbyt niska prędkość posuwu • Przycinanie częściowo zamrożonej kłody 	<ul style="list-style-type: none"> • Naostrzyć brzeszczot • Zmniejszyć prędkość posuwu • Zwiększyć prędkość posuwu • Poczekać na całkowite odtajanie kłody lub jej pełne zamrożenie przed wykonaniem cięcia <p>WSKAZÓWKA: Nie używać niższej prędkości cięcia, gdy brzeszczot wchodzi w kłodę, lecz wykonać cięcie z taką samą prędkością, jaka jest planowana dla reszty danego cięcia.</p>
Podczas cięcia brzeszczot podnosi się lub opada	<ul style="list-style-type: none"> • Niewystarczające napięcie brzeszczotu • Zbyt wysoka prędkość posuwu • Brzeszczot jest uszkodzony • Brzeszczot nie jest prawidłowo osadzony na kołach napędowych 	<ul style="list-style-type: none"> • Zwiększyć napięcie brzeszczotu • Zmniejszyć prędkość posuwu • Wymienić brzeszczot na nowy • Prawidłowo zamontować brzeszczot i wyregulować osadzenie
Brzeszczot pęka	<ul style="list-style-type: none"> • Brzeszczot jest zużyty • Brzeszczot jest tępy i/lub nieprawidłowo zamontowany • Brzeszczot jest zbyt mocno naprężony • Rolki prowadzące brzeszczotu nie są wyrównane z kołami brzeszczotu • Zużyte paski kół napędowych brzeszczotu To sprawia, że brzeszczot dotyka bezpośrednio metalu 	<ul style="list-style-type: none"> • Wymienić brzeszczot na nowy • Naostrzyć brzeszczot • Zmniejszyć napięcie brzeszczotu • Wyregulować prowadnice brzeszczotu • Wymienić paski kół napędowych brzeszczotu na nowe
Nierówna grubość deski	<ul style="list-style-type: none"> • Łoże urządzenia wygina się z powodu niewystarczającego podparcia 	<ul style="list-style-type: none"> • Podeprzeć prowadnice i łożo urządzenia zgodnie z instrukcjami w niniejszym podręczniku
Brzeszczot nie jest prawidłowo osadzony na kołach napędowych i zsuwa się z nich	<ul style="list-style-type: none"> • Koła napędowe brzeszczotu są nieprawidłowo wyregulowane • Zużyte paski kół napędowych brzeszczotu 	<ul style="list-style-type: none"> • Wyregulować koła napędowe brzeszczotu zgodnie z instrukcjami zawartymi w niniejszym podręczniku • Wymienić paski na nowe
Brzeszczot nie tnie	<ul style="list-style-type: none"> • Brzeszczot jest zamontowany odwrotnie 	<ul style="list-style-type: none"> • Zdemonstrować brzeszczot, wyrzucić go na drugą stronę i ponownie zamontować • Jeżeli trak zasilany jest przez silnik elektryczny, należy sprawdzić, czy silnik pracuje we właściwym kierunku obrotów silnika. Jeśli nie, należy odwrócić fazę silnika.
Brzeszczot nie luzuje się po zmniejszeniu napięcia za pomocą uchwytu typu T	<ul style="list-style-type: none"> • Układ regulacji napięcia brzeszczotu jest zablokowany 	<ul style="list-style-type: none"> • Wepchnąć uchwyt typu T do środka
Głowica tnąca jest sztywna po podniesieniu lub opuszczeniu	<ul style="list-style-type: none"> • Prowadnice pionowe są zbyt naprężone • Bęben wciągarki do podnoszenia głowicy tnącej jest suchy 	<ul style="list-style-type: none"> • Nasmarować smarem Superflo i w razie konieczności nieznacznie poluzować • Nasmarować smarem Superflo
Głowica tnąca grzechocze podczas opuszczania	<ul style="list-style-type: none"> • Prowadnice nie są wypoziomowane i powodują skreślenie się wózka 	<ul style="list-style-type: none"> • Wypoziomować prowadnice zgodnie z instrukcjami zawartymi w niniejszym podręczniku
Brzeszczot przegrzewa się podczas pracy	<ul style="list-style-type: none"> • Zbiornik wody jest pusty • Zawór wody jest zamknięty 	<ul style="list-style-type: none"> • Uzupelnij poziom wody • Otworzyć zawór wody
Silnik nie uruchamia się	<ul style="list-style-type: none"> • Kluczyk zapłonu znajduje się w położeniu „OFF” (wyl.) • Wyłącznik awaryjny jest wciśnięty • Przełącznik blokady na osłonie brzeszczotu jest rozłączony 	<ul style="list-style-type: none"> • Obrócić kluczyk zapłonu do położenia „ON” (wł.) • Zresetować wyłącznik awaryjny • Sprawdzić, czy przełącznik blokady działa prawidłowo

DANE TECHNICZNE

LOGOSOL B751	
PROWADNICE/ŁOŻE	
Długość prowadnic, standardowa	5,75 m
Długość prowadnic, przedłużenie	1140 mm
Szerokość torowiska	800 mm
Szerokość całkowita	850 mm
Wysokość	230 mm
Masa (prowadnice 5,75 m)	195 kg
WÓZEK PIŁY	
Długość	900 mm
Szerokość	1975 mm
Wysokość	170 cm
Masa	195 kg
Pojemność zbiornika wody	7,5 litra
Prędkość posuwu	Ręczna
POJEMNOŚĆ	
Maks. średnica kłody	750 mm
Maks. szerokość ściętego materiału	600 mm
Efektywna długość cięcia (standardowa)	4,8 m
BRZESZCZOT TAŚMOWY	
Typ i rozmiar	3843x33, nachylenie 22 mm
Średnica kół napędowych brzeszczotu	500 mm
Prędkość obrotowa kół napędowych brzeszczotu	1000 obr/min
Prędkość brzeszczotu	28 m/s
SILNIK TRAKA	
Silnik elektryczny	4,6 kW lub 8 kW
Silnik benzynowy	Briggs & Stratton 13 KM
Pojemność zbiornika paliwa	5 litrów
POZIOMY HAŁASU/DRGAŃ	
Odpowiedni poziom ciśnienia akustycznego w obszarze operatora 1)	88,4 dB(A)
Poziom mocy akustycznej (szacowany) 2)	109,4 dB(A)
Poziom drgań na uchwycie operatora 3)	<2,5 m/s ²

1) Typowy pomiar rozkładu dla odpowiedniego poziomu ciśnienia akustycznego przy odchyleniu standardowym 2 dB(A).

2) Typowy pomiar rozkładu dla poziomu mocy akustycznej przy odchyleniu standardowym 3 dB(A).

3) Typowy pomiar rozkładu dla poziomu drgań w uchwycie operatora wynosi 1 m/s².

MONTAŻ: PROWADNICE/ŁOŻE

Prace należy wykonywać na poziomie podłożu, ponieważ ułatwia to wyregulowanie przewodnic.



Przed rozpoczęciem montażu należy przeczytać wszystkie instrukcje, a następnie postępować krok po kroku zgodnie z nimi.



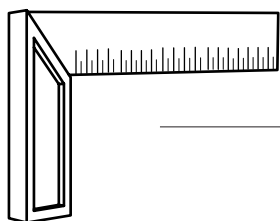
Kolejność montażu



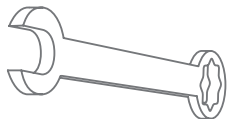
Doskonale!

WYMAGANE NARZĘDZIA

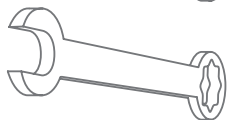
(Narzędzia nie są dołączone w zestawie do traka taśmowego)



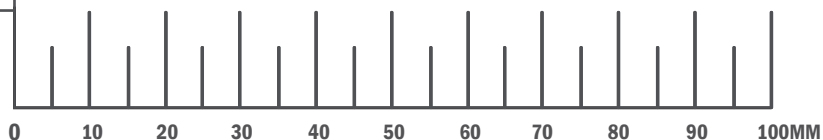
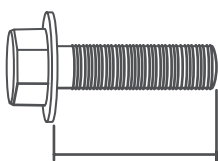
1x Kątownik



2x Klucz płaski 10 mm



1x Klucz płaski 13 mm



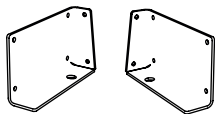
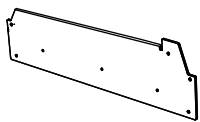
MONTAŻ: PROWADNICE/ŁOŻE

1

Dopasować łączniki do poprzecznych łączników. Ważne jest aby łączniki zostały zainstalowane tak jak na ilustracji.

 – 4 x — Śruba kołnierkowa M8x20

 – 4 x — Nakrętka Tensilock M8

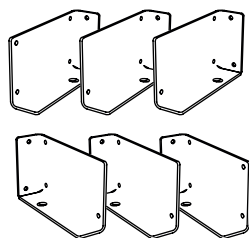
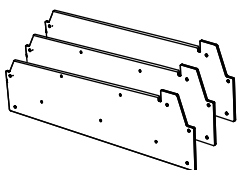


2

Powtórzyć tę procedurę montażu dla pozostałych łączników poprzecznych zgodnie z opisem w punkcie 1 powyżej.

 – 12 x — Śruba kołnierkowa M8x20

 – 12 x — Nakrętka Tensilock M8



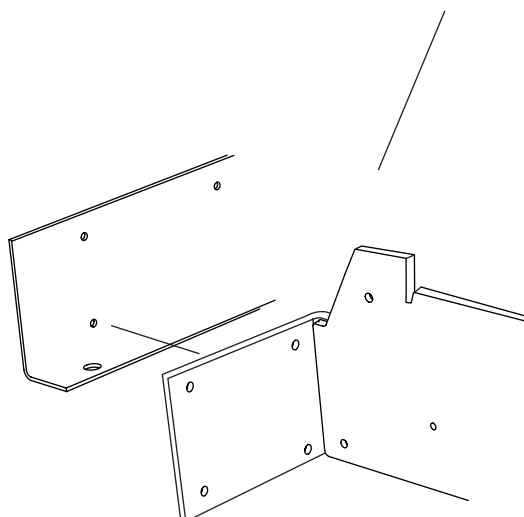
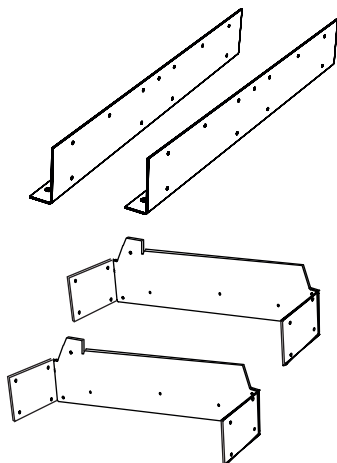
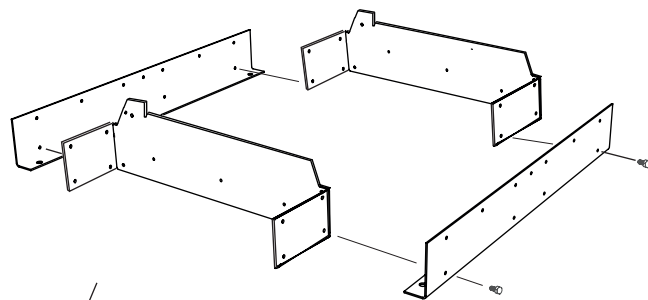
MONTAŻ: PROWADNICE/ŁOŻE

3

Połączyć ze sobą elementy łoża i łączniki poprzeczne. W celu ich połączenia należy włożyć śruby tylko w dolne otwory. Nie należy dokręcać śrub.

 – 4 x — Śruba kołnierkowa M8x20

 – 4 x — Nakrętka Tensilock M8

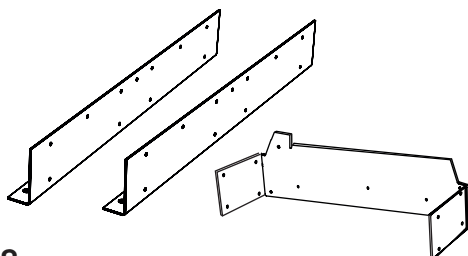
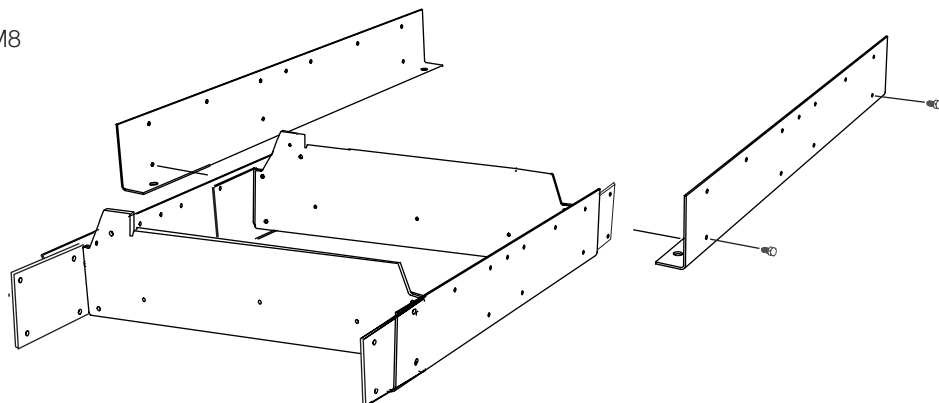


4

Połączyć ze sobą pozostałe elementy łoża i łączniki poprzeczne. W celu ich połączenia należy włożyć śruby tylko w dolne otwory. Nie należy dokręcać śrub.

 – 2 x — Śruba kołnierkowa M8x20

 – 2 x — Nakrętka Tensilock M8



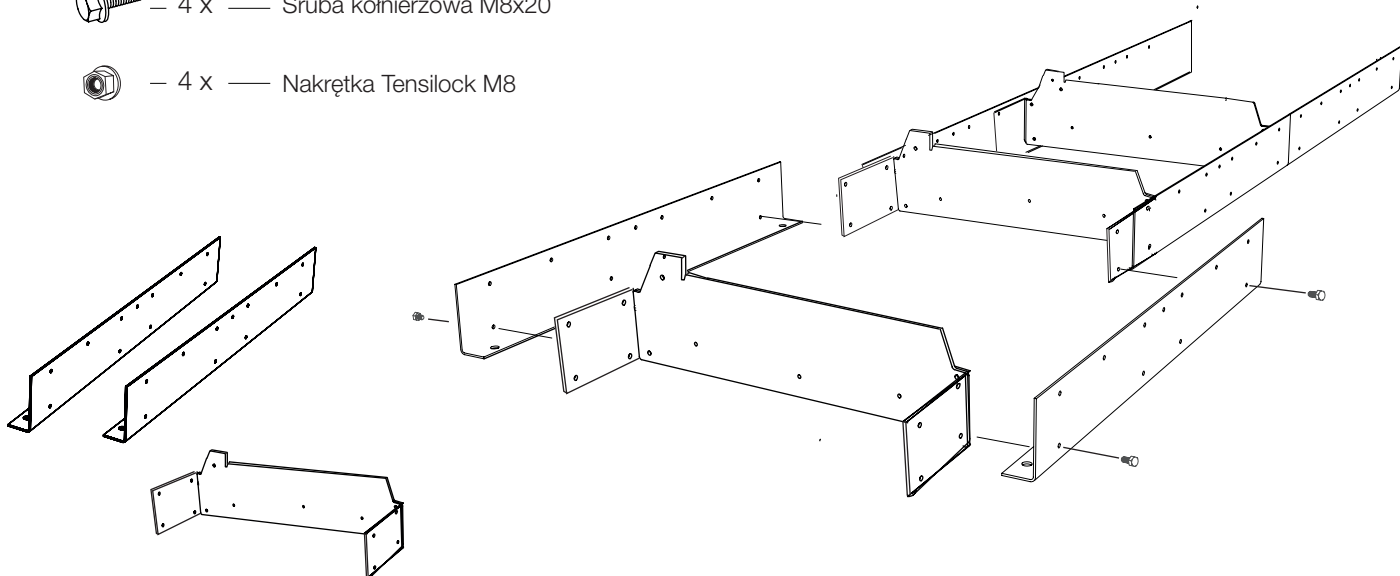
MONTAŻ: PROWADNICE/ŁOŻE

5

Połączyć ze sobą pozostałe elementy łoża i łączniki poprzeczne. W celu ich połączenia należy włożyć śruby tylko w dolne otwory. Nie należy dokręcać śrub.

 – 4 x — Śruba kołnierzowa M8x20

 – 4 x — Nakrętka Tensilock M8

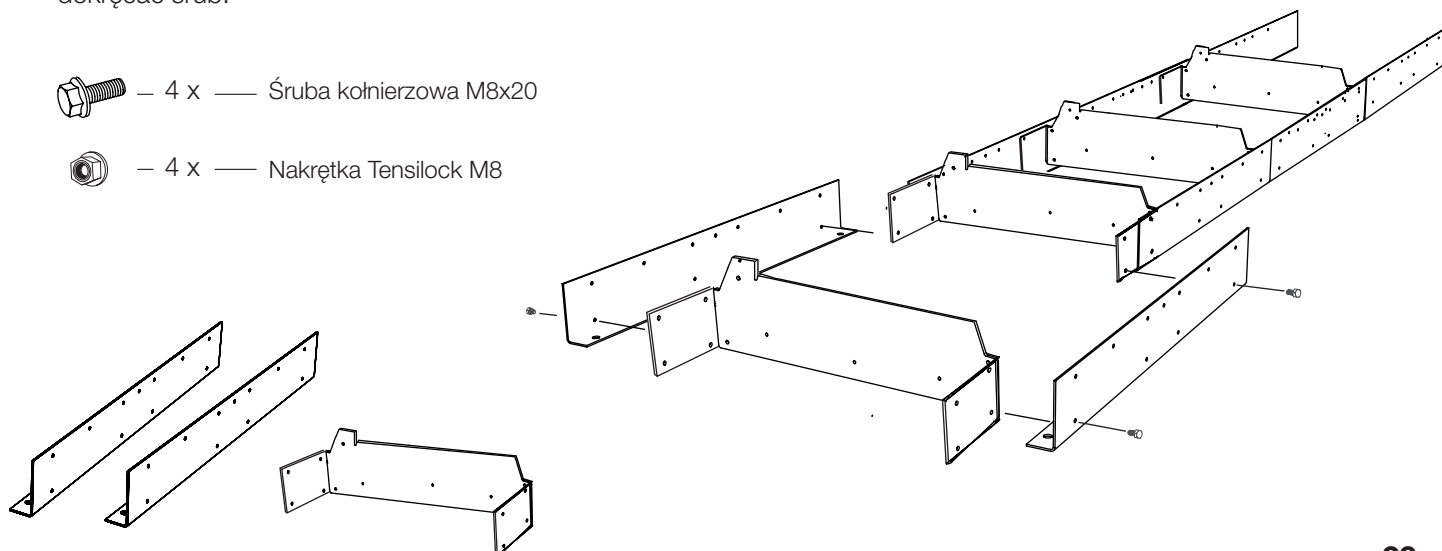


6

Połączyć ze sobą pozostałe elementy łoża i łączniki poprzeczne. W celu ich połączenia należy włożyć śruby tylko w dolne otwory. Nie należy dokręcać śrub.

 – 4 x — Śruba kołnierzowa M8x20

 – 4 x — Nakrętka Tensilock M8



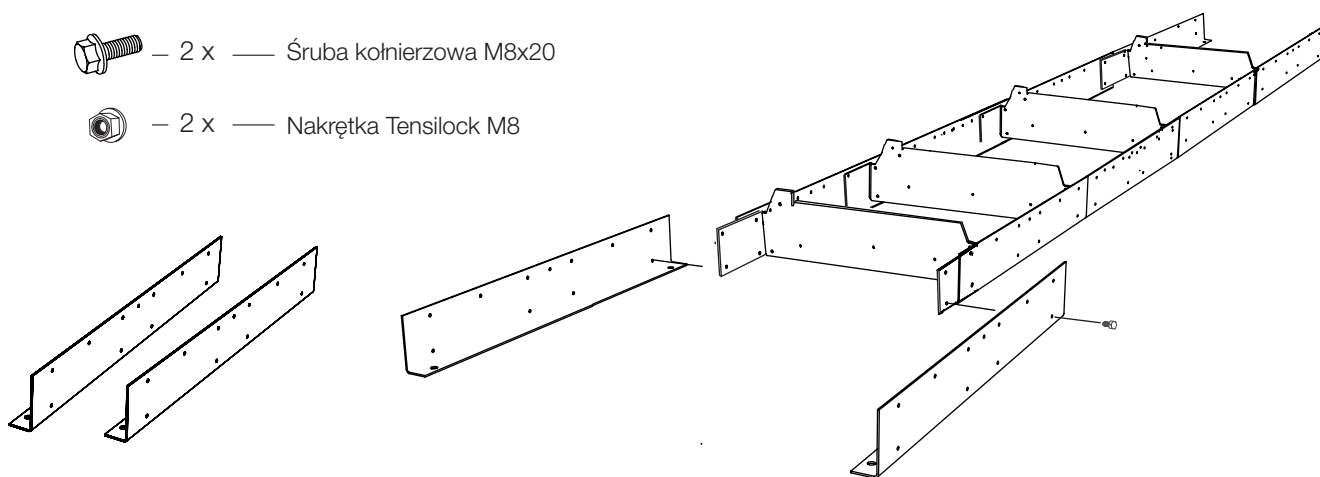
MONTAŻ: PROWADNICE/ŁOŻE

7

Połączyć ze sobą pozostałe elementy łoża i łączniki poprzeczne. W celu ich połączenia należy włożyć śruby tylko w dolne otwory. Nie należy dokręcać śrub.

 – 2 x — Śruba kołnierkowa M8x20


 – 2 x — Nakrętka Tensilock M8




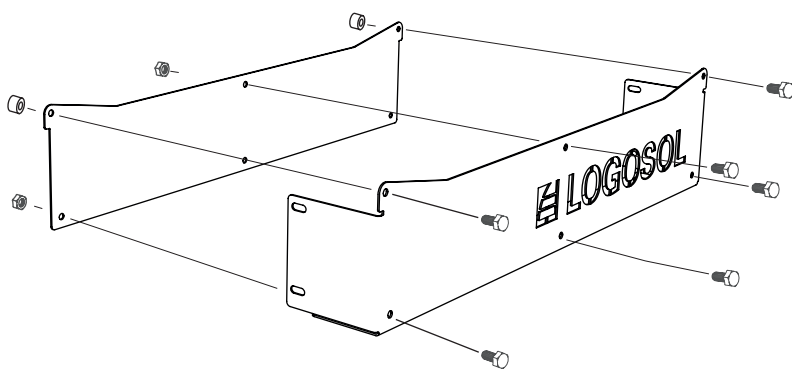
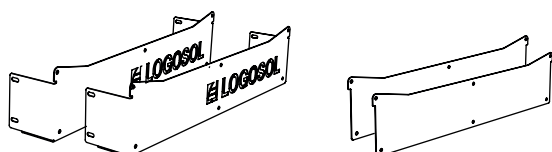
8

Zamontować wewnętrzne płyty doczołowe do ram czołowych łoża. Należy pamiętać o zamontowaniu dwóch gumowych odbojników w górnych rogach.

 – 12 x — Śruba kołnierkowa M8x12

 – 8 x — Nakrętka Tensilock M8

 – 4 x — Odbojnik gumowy



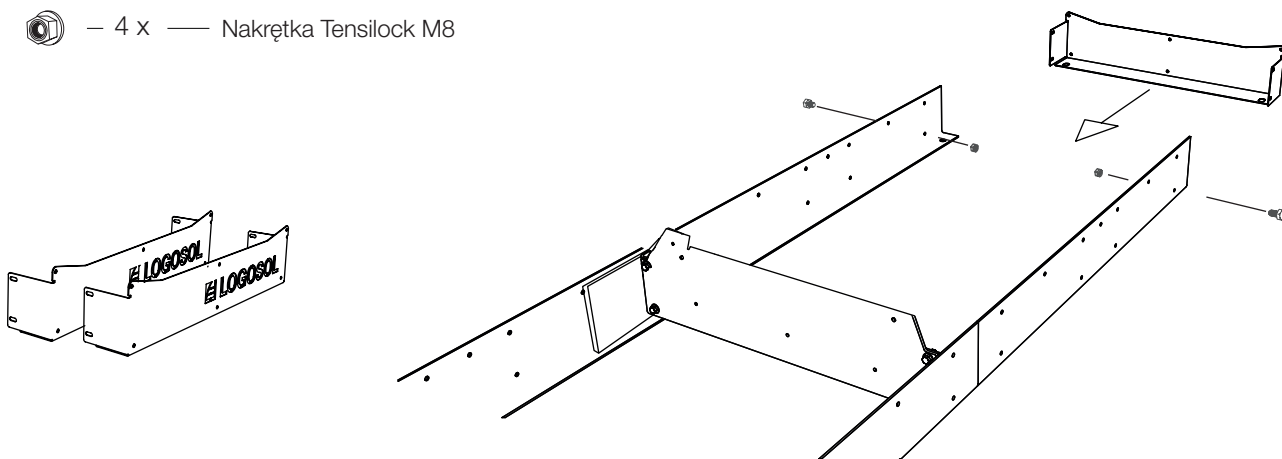
MONTAŻ: PROWADNICE/ŁOŻE

9

Zamontować ramę czołową do końca łoża. Wkręcić śruby tylko do dolnych otworów. Wykonać te same czynności z drugiej strony łoża.

 – 4 x — Śruba kołnierzowa M8x20

 – 4 x — Nakrętka Tensilock M8

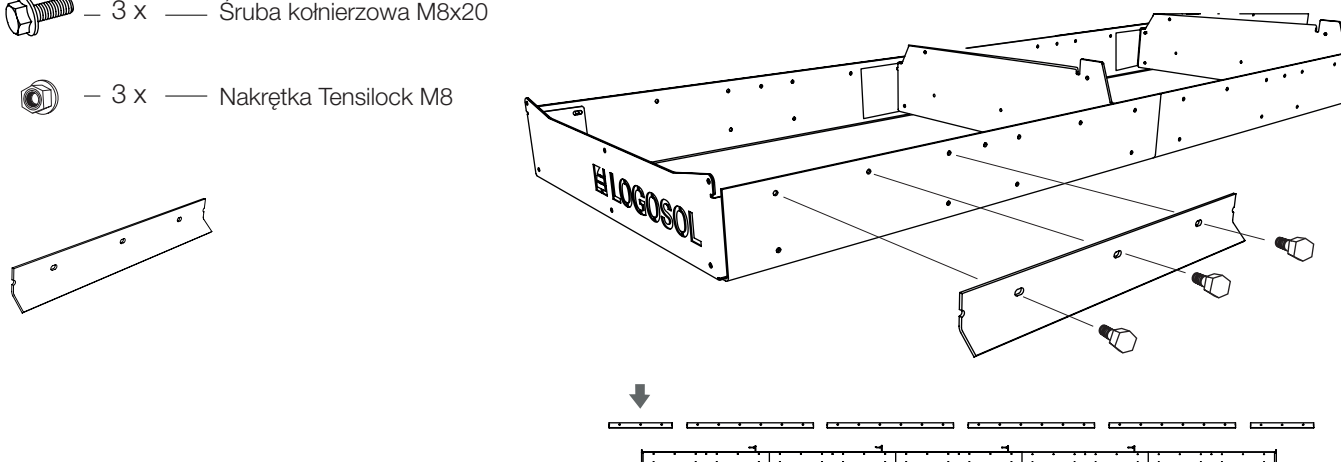


10

Zmontować prowadnice. Rozpocząć od krótkiej prowadnicy (3 otwory), którą należy zamontować na końcu łoża. Nie dokręcać śrub do końca.

 – 3 x — Śruba kołnierzowa M8x20

 – 3 x — Nakrętka Tensilock M8




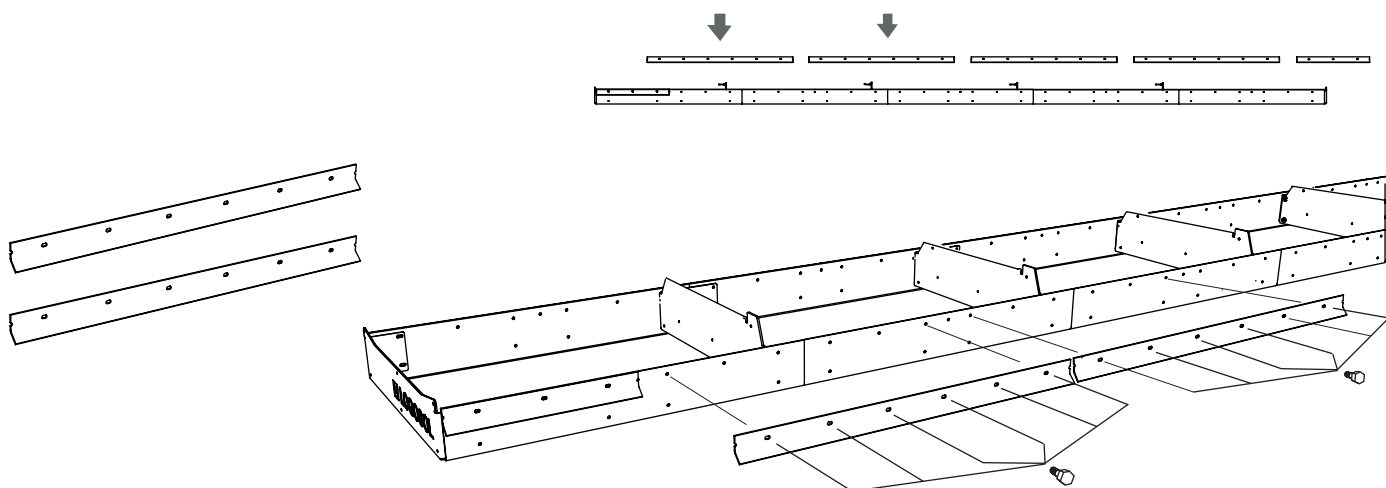
MONTAŻ: PROWADNICE/ŁOŻE

11

Zamontować dwie kolejne prowadnice. Nie dokręcać śrub do końca.

 – 12 x — Śruba kołnierzowa M8x20


 – 12 x — Nakrętka Tensilock M8

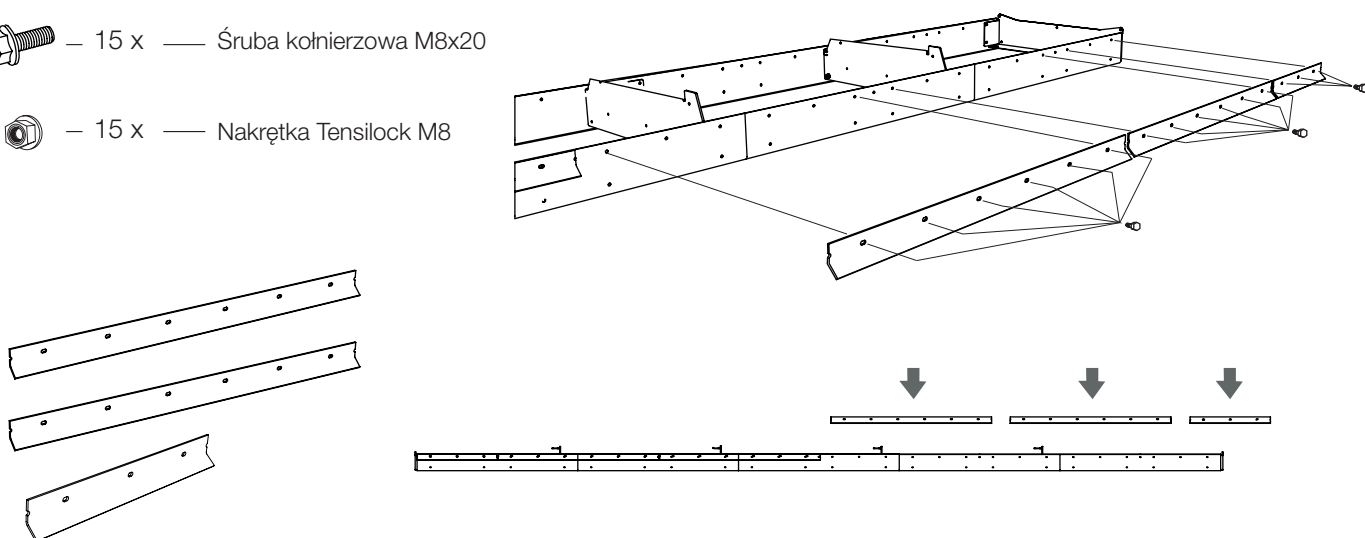


12

Zamontować ostatnie trzy prowadnice. Krótką prowadnicę należy zamontować na końcu łoża. Nie dokręcać śrub do końca.

 – 15 x — Śruba kołnierzowa M8x20

 – 15 x — Nakrętka Tensilock M8



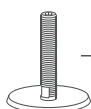
MONTAŻ: PROWADNICE/ŁOŻE

13

Aby zakończyć montaż prowadnic, powtórzyć czynności w punktach 9–12 po przeciwnej stronie łoża.

14

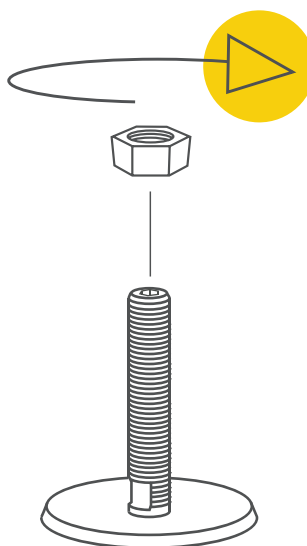
Przykręcić nakrętki regulacyjne do stopek poziomujących.



— 12 x — Nóżka poziomująca

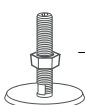


— 12 x — Nakrętka M16



15

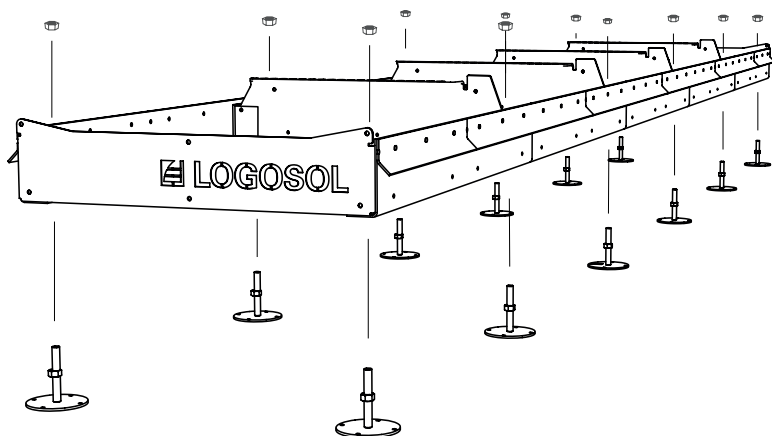
Zamontować stopki poziomujące do dolnej strony łoża i przykręcić nakrętkami ustalającymi.



— 12 x — Nóżka poziomująca



— 12 x — Nakrętka M16





Doskonale!

Teraz czas wyregulować prowadnice.

REGULACJA: PROWADNICE/ŁOŻE

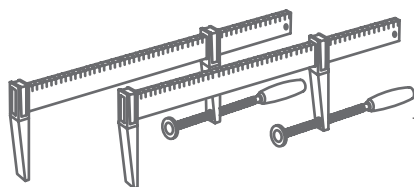
(Narzędzia nie są dołączone w zestawie do traka taśmowego)



Przed rozpoczęciem montażu należy przeczytać wszystkie instrukcje, a następnie postępować krok po kroku zgodnie z nimi.

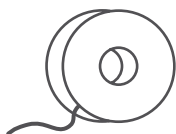


Regulacja prowadnic ma na celu ich jak najdokładniejsze wypoziomowanie. Należy przeczytać instrukcje i zachować ostrożność.



2 x

Zacisk



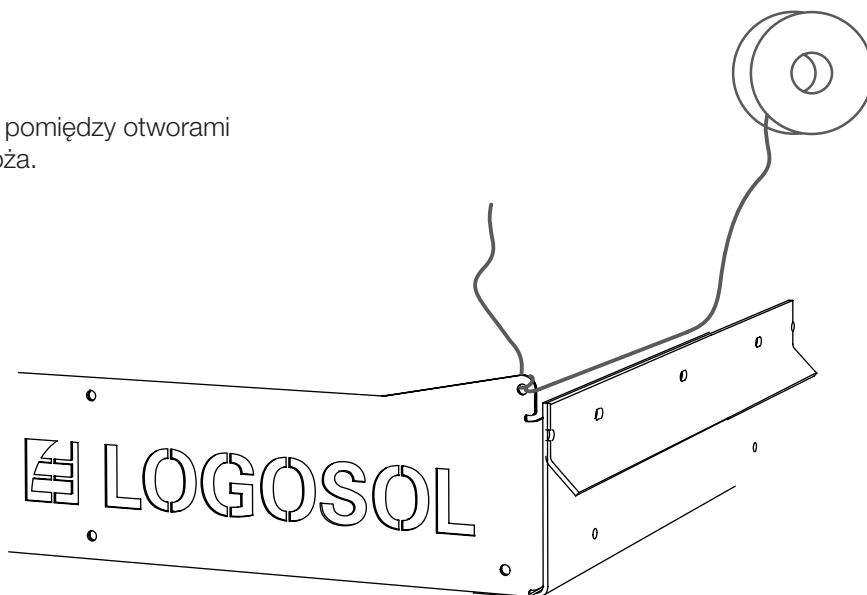
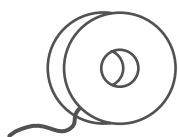
1 x

Sznurek murarski

REGULACJA: PROWADNICE/ŁOŻE

1

Rozpocząć zawiązywanie sznurka pomiędzy otworami wyrównującymi na obu końcach łoża.

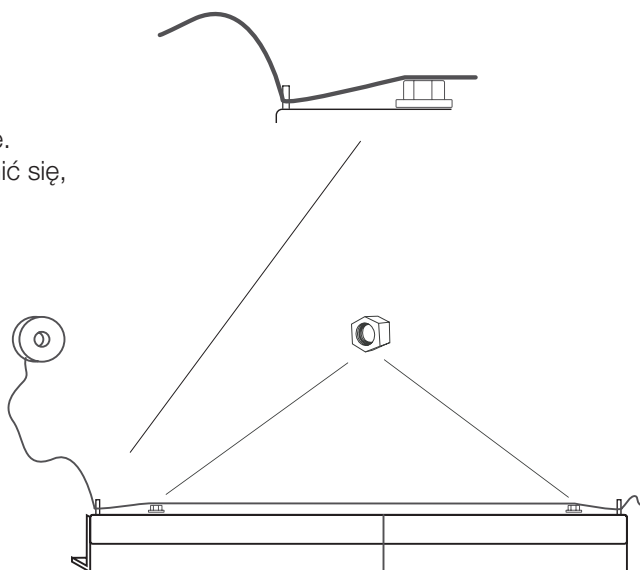


2

Umieścić dwie nakrętki pomiędzy sznurkiem a prowadnicą, aby służyły jako elementy dystansowe. Umieścić nakrętki na końcach prowadnicy i upewnić się, że unoszą sznurek.



— 2 x — Nakrętka Tensilock M8



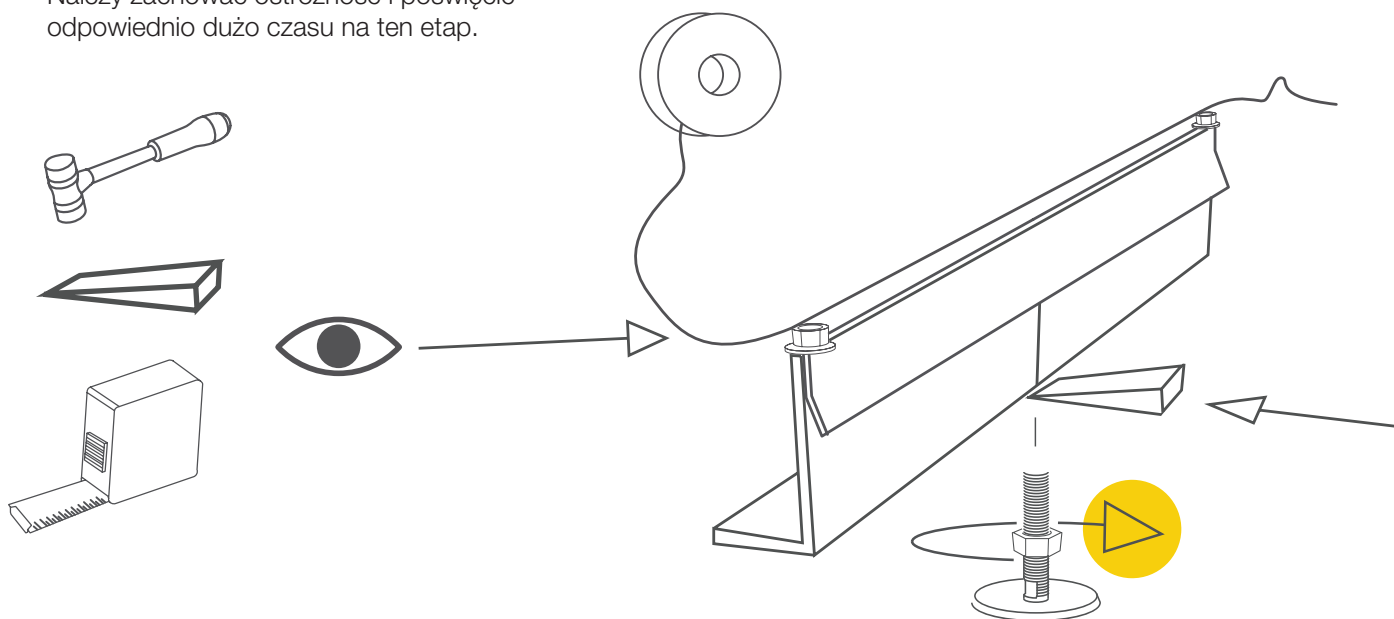
REGULACJA: PROWADNICE/ŁOŻE

3

Zmierzyć odległość sznurka od prowadnicy na całej jej długości, aby upewnić się, że wszędzie jest taka sama. Aby wypoziomować prowadnicę, obracać nakrętkami regulującymi stopek poziomujących w miejscach, gdzie prowadnica nie jest równa.

WAŻNE!

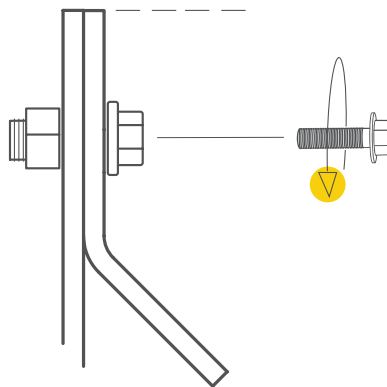
Ten etap jest niezwykle ważny dla dokładności cięcia traka taśmowego. Należy zachować ostrożność i poświęcić odpowiednio dużo czasu na ten etap.



REGULACJA: PROWADNICE/ŁOŻE

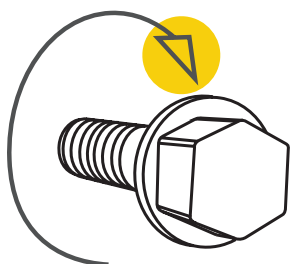
4

Gdy prowadnica jest wypoziomowana sprawdzić, czy wszystkie miejsca połączeń łoża są wypoziomowane. Następnie sprawdzić, czy łożo i prowadnice są ustawione równo względem siebie. Wszystkie miejsca połączeń powinny być wypoziomowane najbardziej jak to możliwe. Wyregulować i dokręcać śruby krok po kroku.



5

Gdy jedna strona łoża została wyregulowana na całej długości i wszystkie miejsca połączeń są równe, dokręcić wszystkie śruby po tej stronie łoża. Następnie powtórzyć wszystkie etapy regulacji po przeciwnej stronie łoża, aby zakończyć proces regulacji.



Doskonale!

MONTAŻ KOŃCOWY: PROWADNICE/ŁOŻE




Przed rozpoczęciem montażu należy przeczytać wszystkie instrukcje, a następnie postępować krok po kroku zgodnie z nimi.

Czas teraz na montaż końcowy prowadnic/łoża.

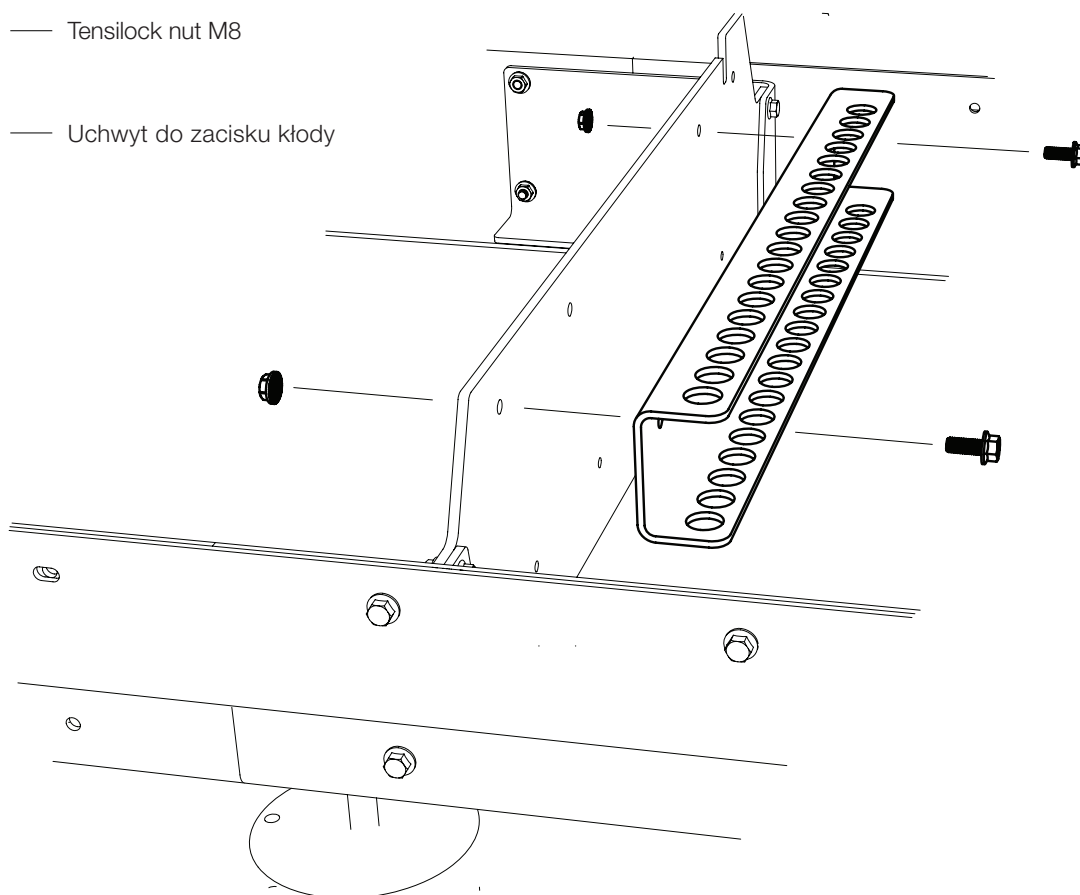
1

Dopasować uchwyt do zacisku kłody do łączników poprzecznych łoża kłody. Zalecane miejsce to łączniki o numerze 2 lub 3.

 – 2 x — Flange bolt M8x25

 – 2 x — Tensilock nut M8

 – 1 x — Uchwyt do zacisku kłody

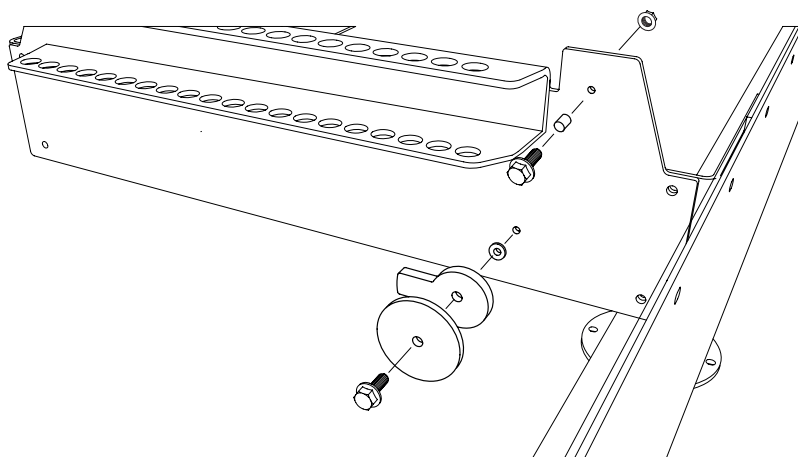


MONTAŻ KOŃCOWY: PROWADNICE/ŁOŻE

2

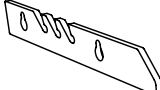
Zamontować ramię regulacji wspornika kłody do łącznika poprzecznego.

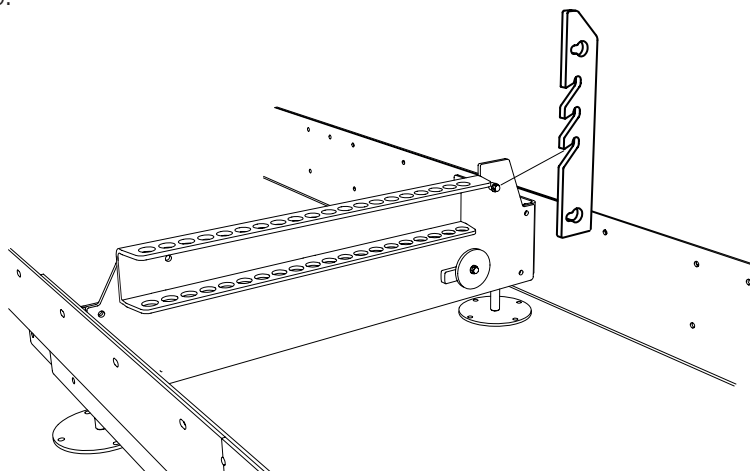
-  – 4 x — Śruba kołnierkowa M8x25
-  – 2 x — Korba
-  – 2 x — Podkładka
-  – 2 x — Podkładka płaska M8
-  – 2 x — Tuleja dystansowa M8x11
-  – 2 x — Nakrętka Tensilock M8



3

Zamontować wspornik kłody do łącznika poprzecznego.
Następnie wykonać te same czynności dla drugiego łącznika poprzecznego.

-  – 2 x — Wspornik kłody



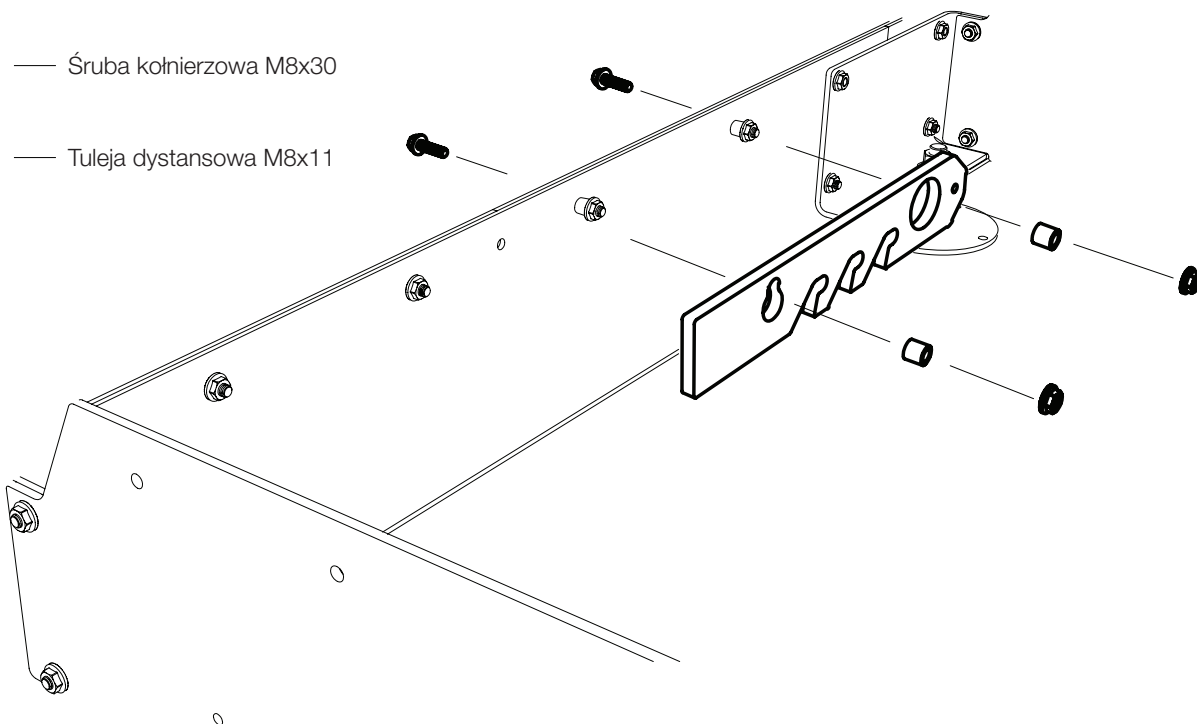
MONTAŻ KOŃCOWY: PROWADNICE/ŁOŻE

4

Zamontować tuleje dystansowe potrzebne do zamontowania wspornika kłody, po obu stronach łącznika poprzecznego.

 — 4 x — Śruba kołnierkowa M8x30

 — 4 x — Tuleja dystansowa M8x11



Doskonale!

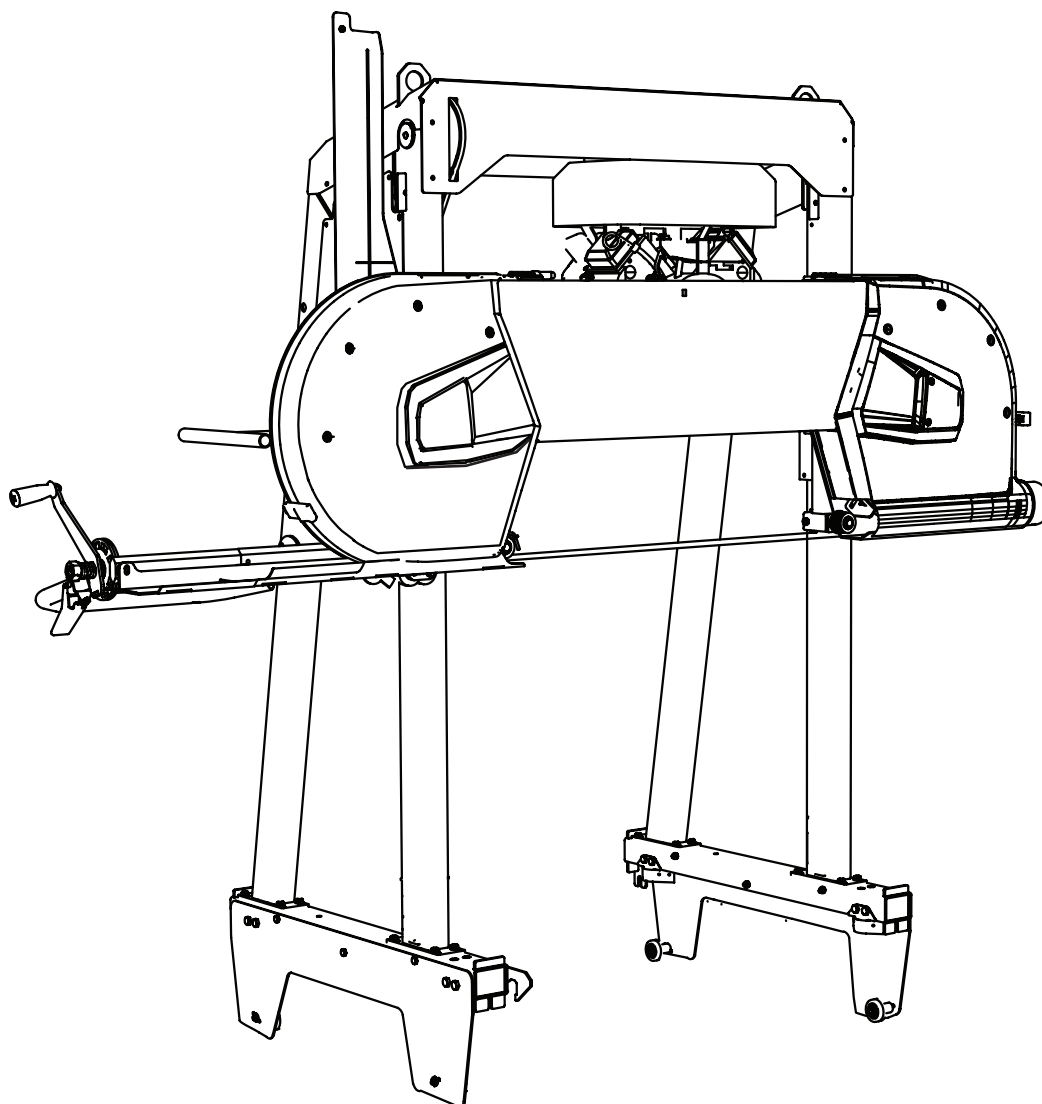
Czas teraz na montaż głowicy tnącej na prowadnicach.

GŁOWICA TNĄCA

GŁOWICA TNĄCA

Głowica tnąca jest częściowo zmontowana. Kółka przeciwwyrotne głowicy tnącej należy zainstalować niezwłocznie po tym jak głowica tnąca zostanie wypoziomowana na łożu. Po montażu kółek przeciwwyrotnych, głowica tnąca wymaga końcowego montażu. Po dokonaniu montażu należy wykonać regulację urządzenia w takiej samej kolejności, jak opisano w podręczniku użytkownika w rozdziale *Kolejność regulacji*.

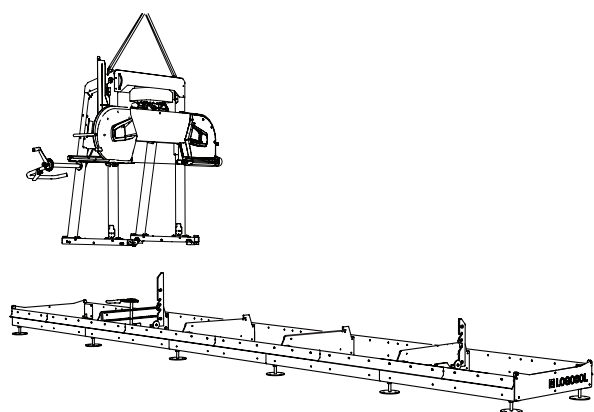
MASA GŁOWICY TNĄCEJ: 130 KG



GŁOWICA TNĄCA

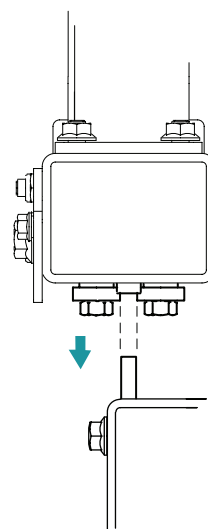
MONTAŻ GŁOWICY TNĄCEJ NA PROWADNICACH

Podnieść głowicę tnącą i umieścić na prowadnicach.
Całkowita masa głowicy tnącej to 130 kg. Użyć zatwierdzonych do tego typu prac pasów i przymocować je do zaczepów do podnoszenia. Podnieść głowicę za pomocą odpowiedniego urządzenia do podnoszenia.



WAŻNE!

Upewnić się, że górne łożyska prowadzące dolnych ram zacinają się na prowadnicy. Konieczne może być poluzowanie nieco śruby łożysk prowadzących.



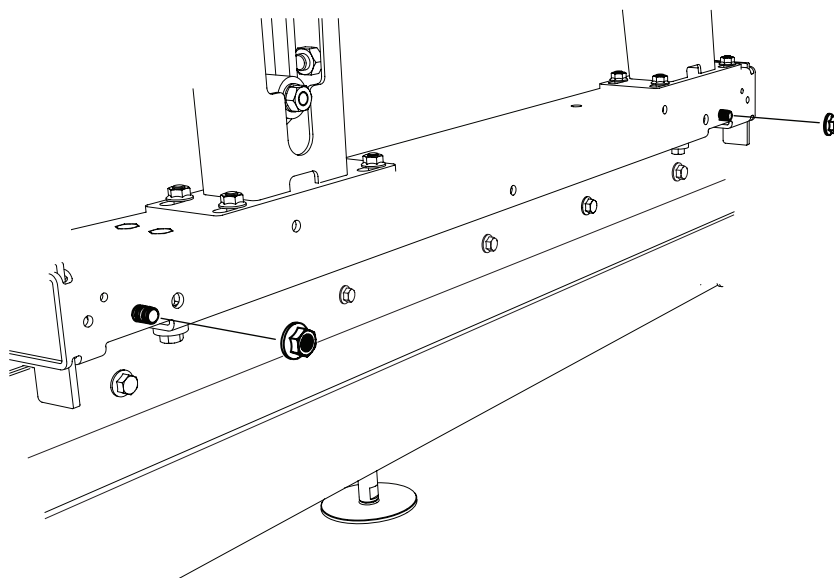
**NIEBEZPIECZEŃSTWO! RYZYKO PRZECHYLENIA.
KRYTYCZNY ETAP MONTAŻU.**



Po zamontowaniu głowicy tnącej na prowadnicach należy zamontować kółka przeciwwyrotne do spodu do dolnych ram wózka.

1


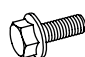


Na wstępie należy wyjąć nakrętki kołnierzowe od wewnętrznej strony podstawy wózka, ale pozostawić śruby w otworach. Będą one użyte w późniejszym etapie montażu.

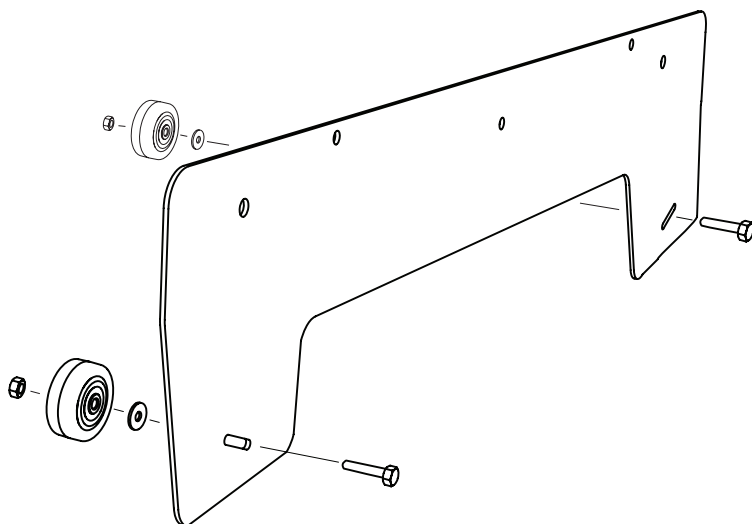


GŁOWICA TNĄCA

2

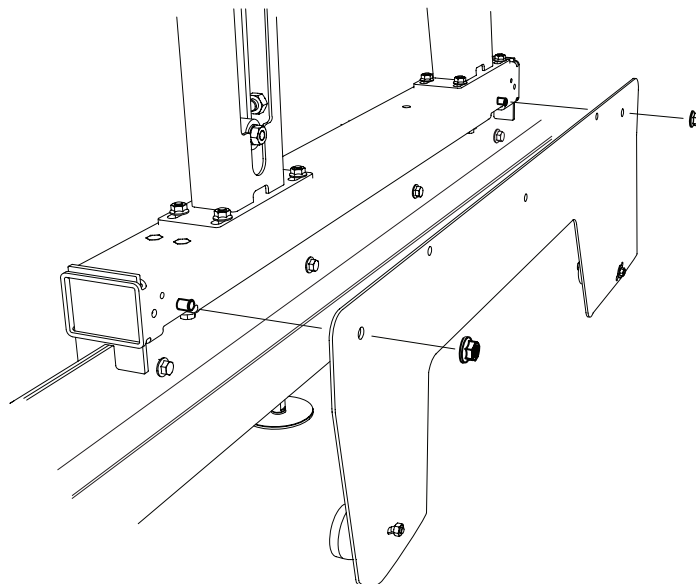
Należy zamontować kółka przeciwwyrotne do płyty przeciwwyrotnej. Powtórzyć montaż na kolejnej płycie przeciwwyrotnej.

-  — 2 x ———— Podkładka płaska 8x 16x 3
-  — 2 x ———— Śruba kołnierzowa M8x30
-  — 2 x ———— Nakrętka sześciokątna M8
-  — 2 x ———— Kółko przeciwwyrotne



3

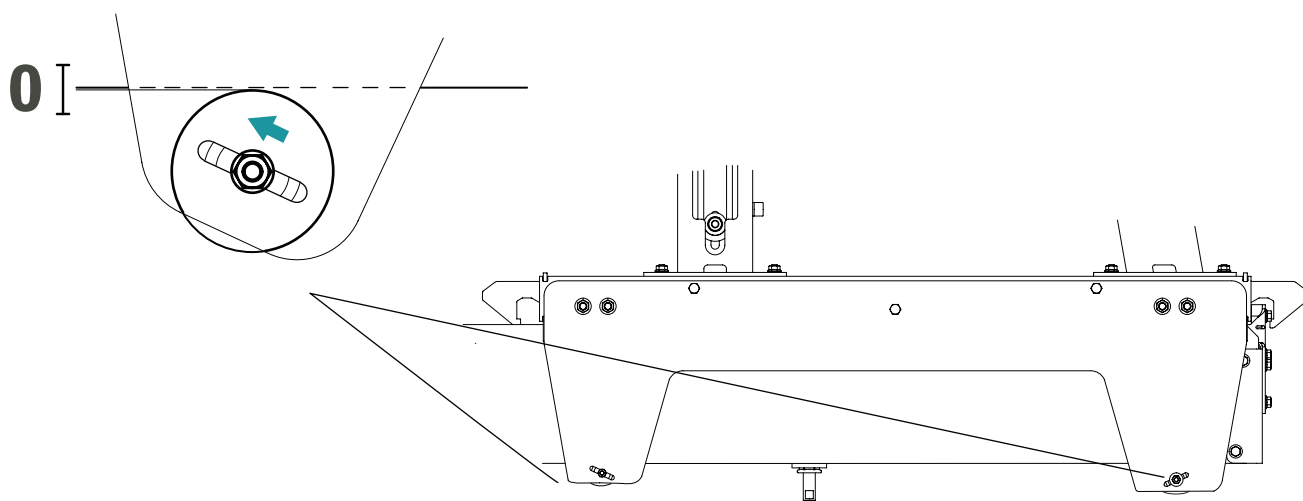
Dopasować płytę przeciwwyrotną do podstawy wózka. Powtórzyć montaż po drugiej stronie maszyny.



GŁOWICA TNAĆCA

4

Wyregulować kółka przeciwwyrotne przesuwając je w górę w skośnych otworach. Należy regulować je aż do momentu, kiedy zacisną się o spód ramy szyny. Powtórzyć tą samą czynność po drugiej stronie maszyny.



GŁOWICA TNĄCA: MONTAŻ KOŃCOWY

Po dostarczeniu traka, głowica jest wstępnie zmontowana, z wyjątkiem silnika i ramienia sterującego. Postępuj zgodnie z tymi instrukcjami, aby zakończyć montaż traka. Montaż rozpoczyna się od ramienia sterującego i kończy się instalacją silnika spalinowego lub silnika elektrycznego. Postępuj zgodnie z instrukcjami montażu.



Przed rozpoczęciem regulacji należy przeczytać wszystkie instrukcje, a następnie postępować krok po kroku zgodnie z nimi.



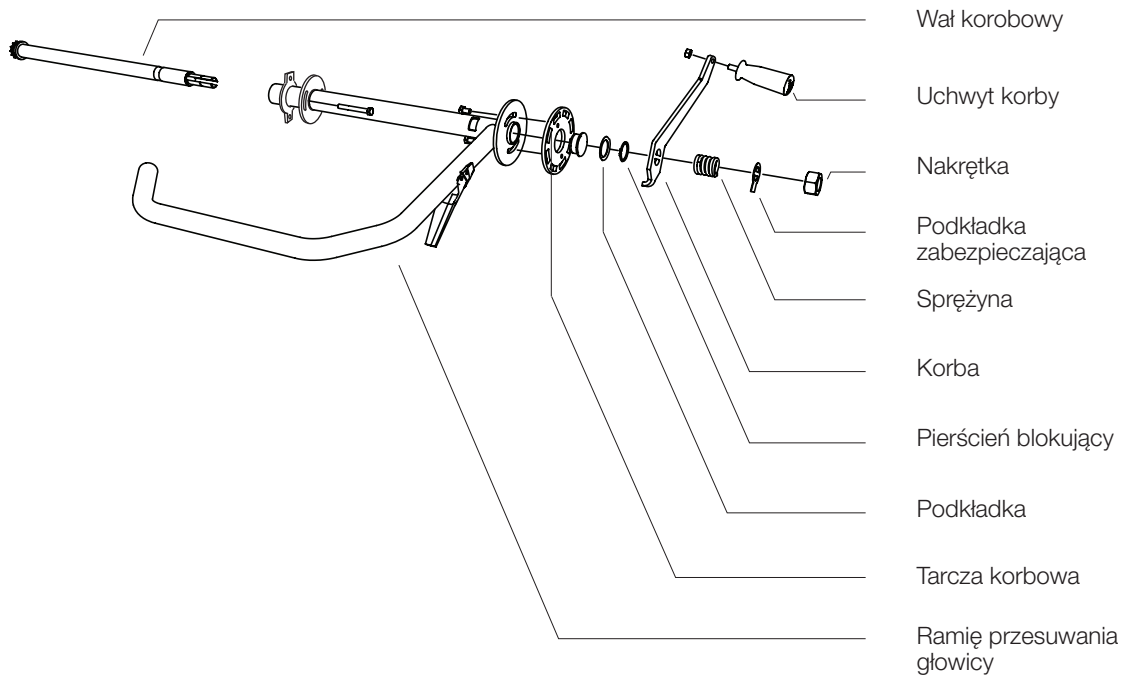
Kolejność montażu



Po ukończeniu montażu, przestrzegaj instrukcji znajdującej się w części głównej instrukcji traka taśmowego Kolejność regulacji, przed uruchomieniem maszyny.

MONTAŻ: UCHWYT OPERATORA

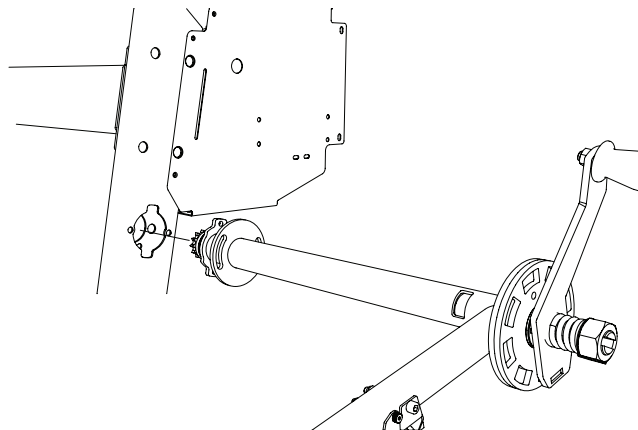
Cząstkowy podgląd: Uchwyt operatora



GŁOWICA TNĄCA: MONTAŻ KOŃCOWY

1

Zamocuj rurę ramienia do nogi wózka z głowicą tnącą.

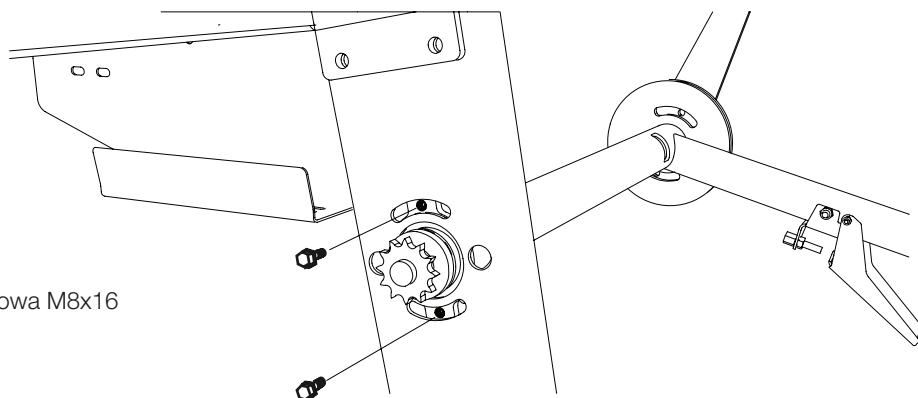


2

Zabezpiecz rurę ramienia za pomocą śrub imbusowych.

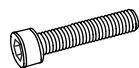


— 2 x — Śruba imbusowa M8x16



3

Zamocuj rurę ramienia za pomocą długiej śruby imbusowej. Zwróć uwagę, że nakrętka wewnętrzna powinna być umieszczona tak, aby główka śruby sześciokątnej była zrównana z powierzchnią wózka z głowicą tnącą.



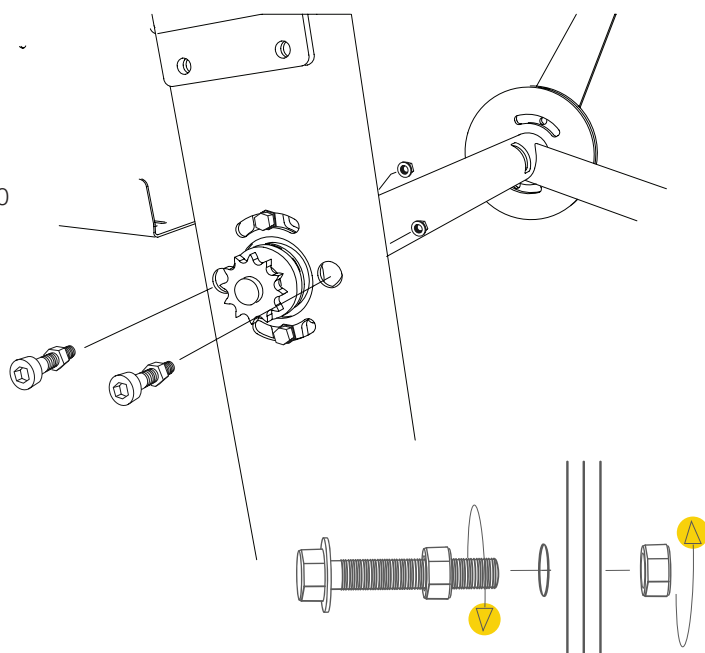
— 2 x — Śruba imbusowa M8x60



— 2 x — Nakrętka M8



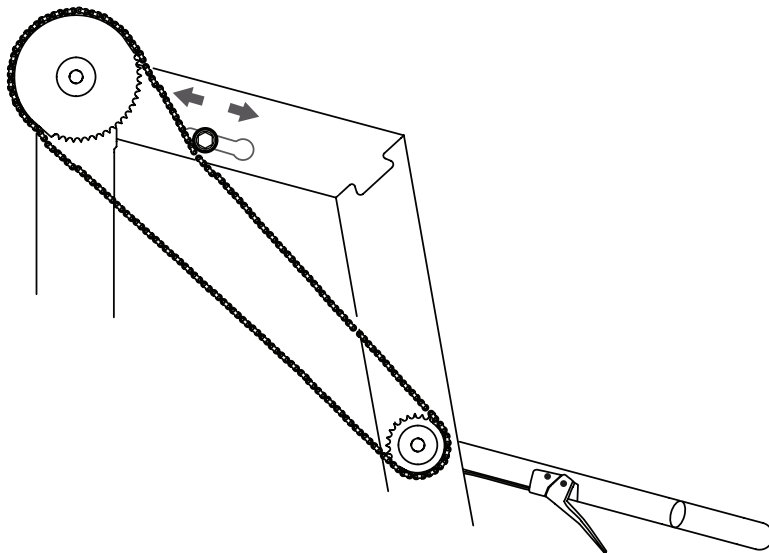
— 2 x — Nakrętka M8



GŁOWICA TNĄCA: MONTAŻ KOŃCOWY

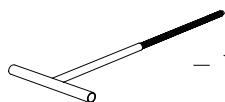
4

Napnij łańcuch przesuwaną napinacz łańcucha.

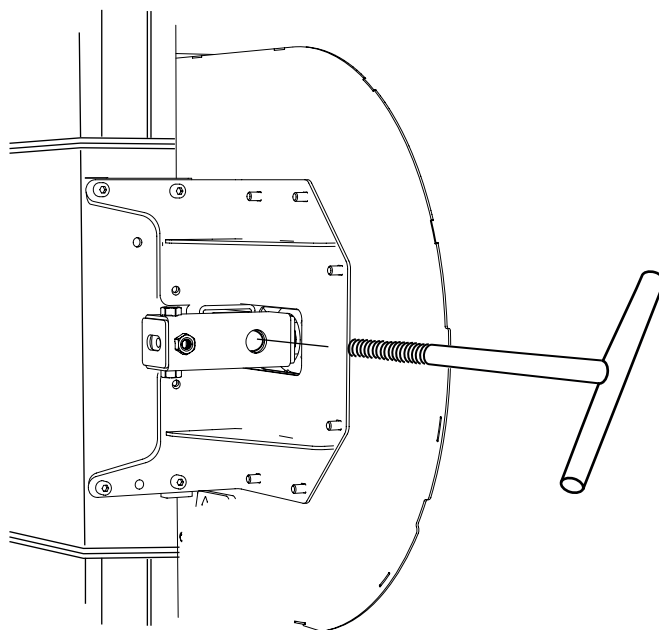


5

Zamontować korbę naciągu taśmy. Starannie nasmarować gwint rękojeści korby.

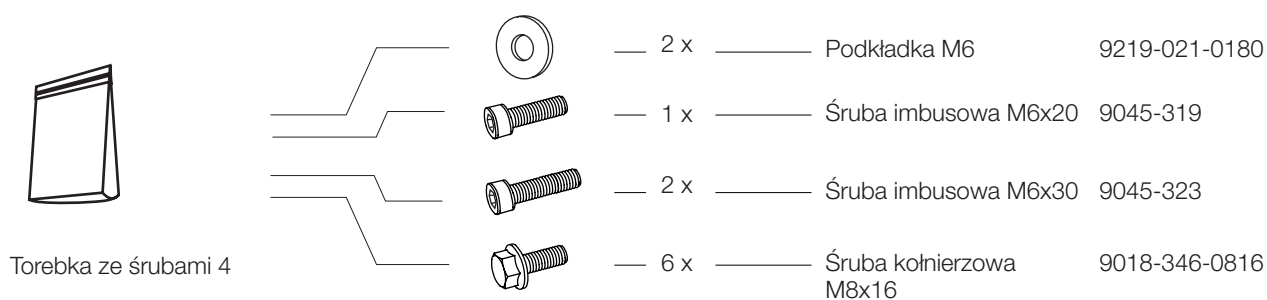
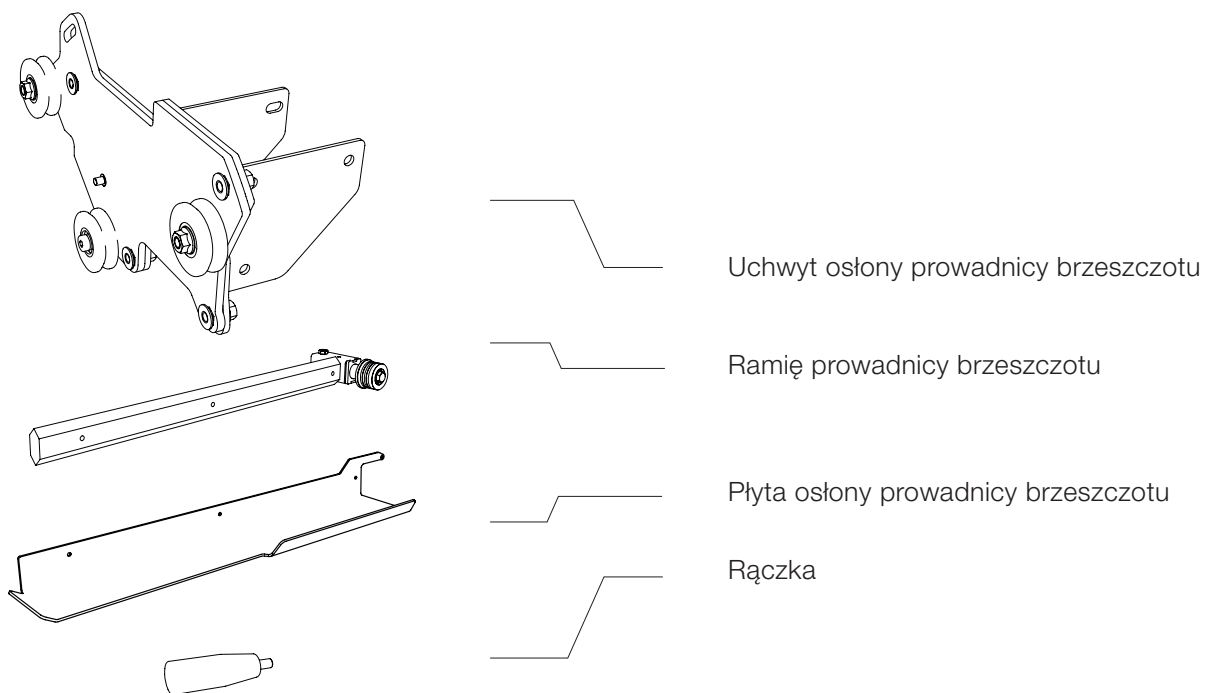


— 1 x — Korba naciągu taśmy



GŁOWICA TNAĆCA: MONTAŻ KOŃCOWY

ELEMENTY: PROWADNICA BRZESZCZOTU



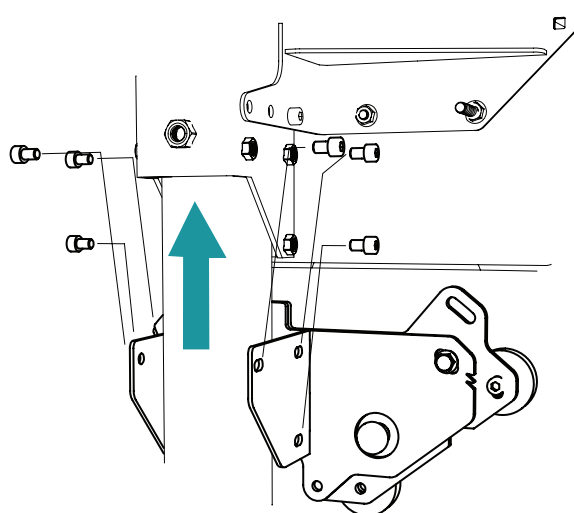
GŁOWICA TNĄCA: MONTAŻ KOŃCOWY

1

Dopasować zespół osłony przewodnicy brzeszczotu do nogi wózka.

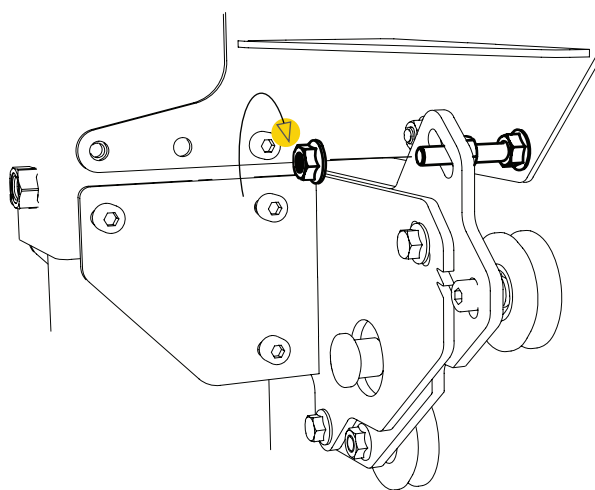


— 6 x ——— Śruba kotierzowa M8x16



2

Umieścić śrubę imbusową i nakrętkę w uchwyt osłony przewodnicy brzeszczotu.



3

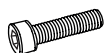
Zamontować płytę osłony przewodnicy brzeszczotu do ramienia przewodnicy brzeszczotu.



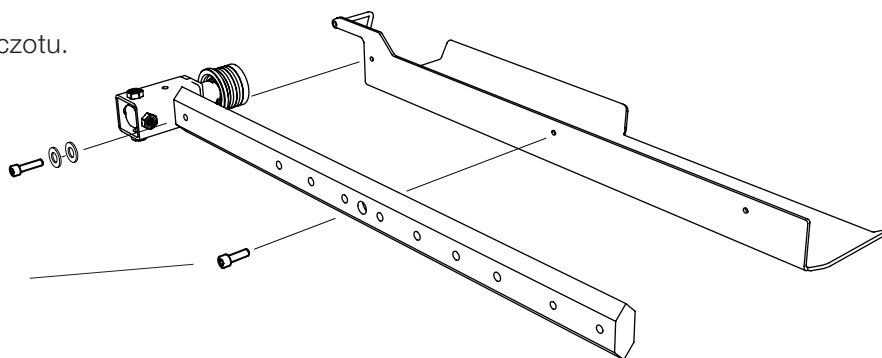
— 2 x ——— Podkładka M6



— 1 x ——— Śruba imbusowa M6x20

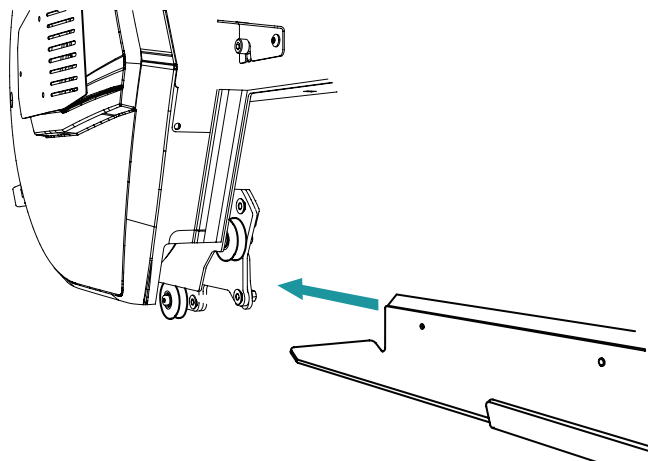


— 1 x ——— Śruba imbusowa M6x30



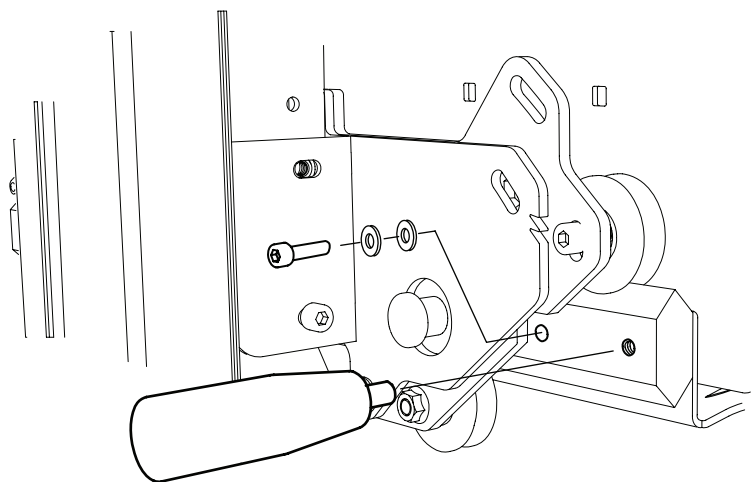
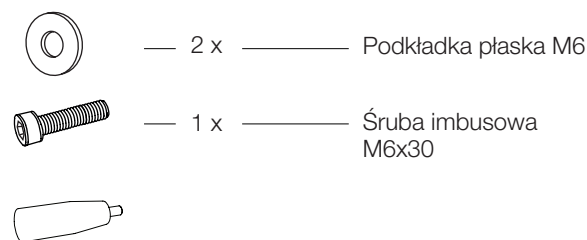
4

Wprowadzić ramię prowadnicy brzeszczotu do uchwytu osłony prowadnicy brzeszczotu.



5

Zamontować śrubę stopującą i rączkę do ramienia prowadnicy brzeszczotu. Regulację mechanizmu prowadzenia brzeszczotu znajdziesz w rozdziale *Kolejność regulacji* w podręczniku użytkownika.



GŁOWICA TNĄCA: MONTAŻ KOŃCOWY SILNIK SPALINOWY 13 KM



Przed rozpoczęciem montażu należy przeczytać wszystkie instrukcje, a następnie postępować krok po kroku zgodnie z nimi.

1

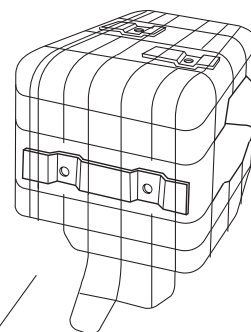
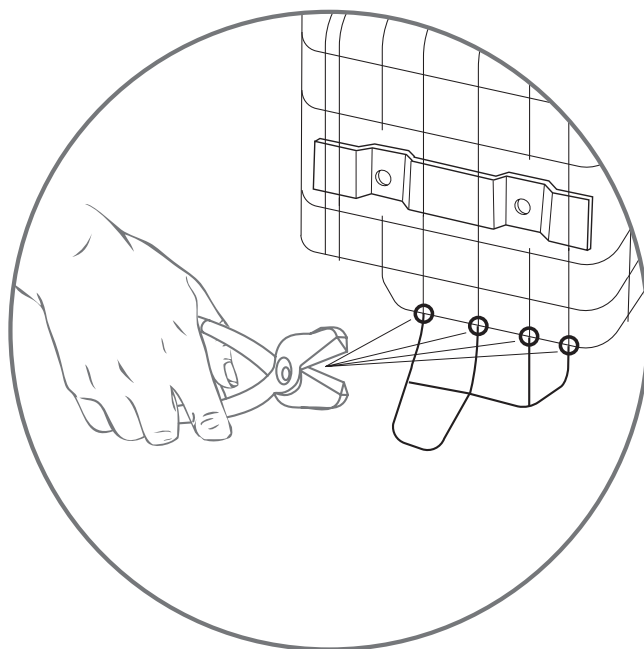
Kolejność montażu

Silnik należy zamontować na wsporniku silnika i zabezpieczyć za pomocą śrub mocujących. Sprzęgło odśrodkowe, a także pasek napędowy i drążek przepustnicy należy zainstalować na traku. Po ukończeniu montażu należy przestrzegać instrukcji znajdujące j się w części głównej instrukcji traka taśmowego *Kolejność regulacji*, przed uruchomieniem maszyny.

GŁOWICA TNĄCA: MONTAŻ KOŃCOWY SILNIK SPALINOWY 13 KM


1

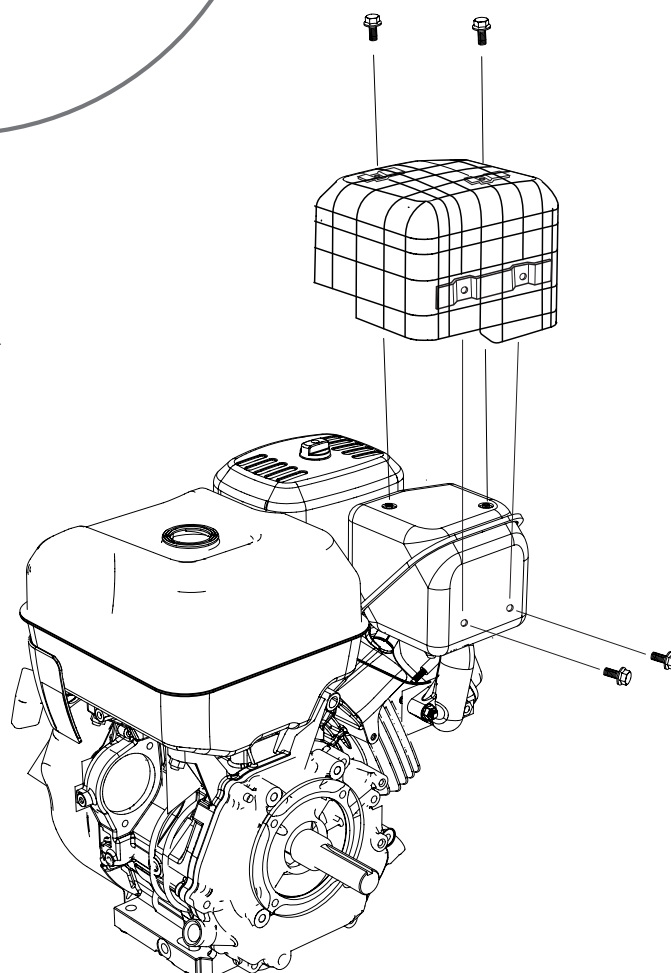
Odciąć dolną część obudowy grzewczej, tak jak pokazane jest to na ilustracji poniżej.



2

Następnie należy ponownie zamontować osłonę na silnik.

 – 4 x — Śruba kołnierzowa M5x12



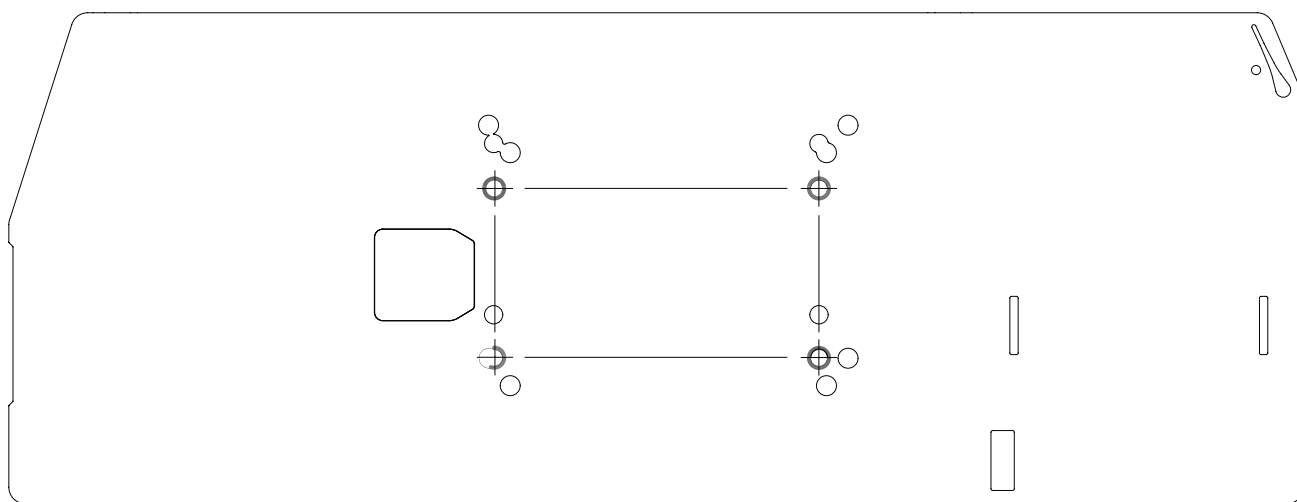
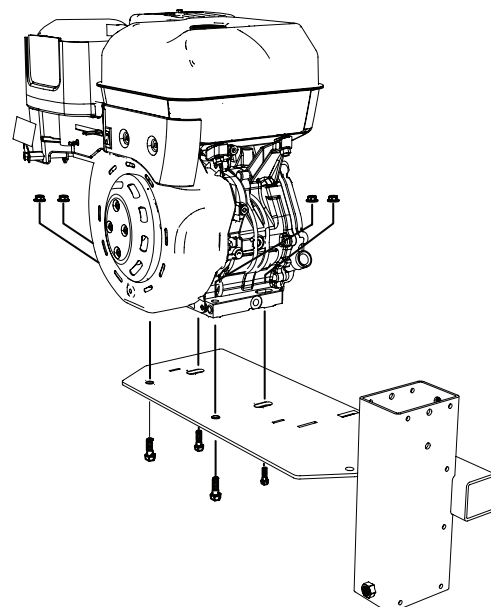
GŁOWICA TNĄCA: MONTAŻ KOŃCOWY SILNIK SPALINOWY 13 KM

1

Ilustracja poniżej pokazuje schemat z otworami dla silnika Briggs 13KM. Należy zamontować silnik na wsporniku i wcisnąć wał silnika przez otwór w osłonie tylnej kół napędowych.

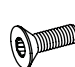
 – 4 x — Śruba kołnierzowa M10x40

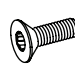
 – 4 x — Nakrętka Tensilock M10



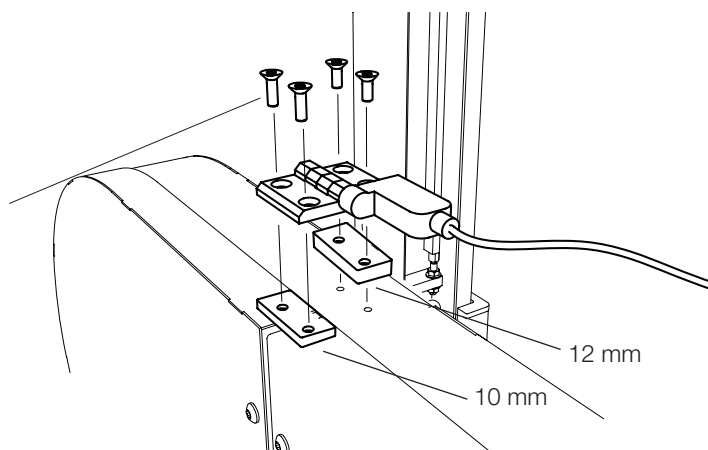
2

Zamocować wyłącznik bezpieczeństwa za pomocą śrub w istniejących już otworach.

 – 2 x — Śruba z łbem stożkowym sześciokątnym M6x25

 – 2 x — Śruba z łbem stożkowym sześciokątnym M6x30






 – 2 x — Płytkę gwintowaną

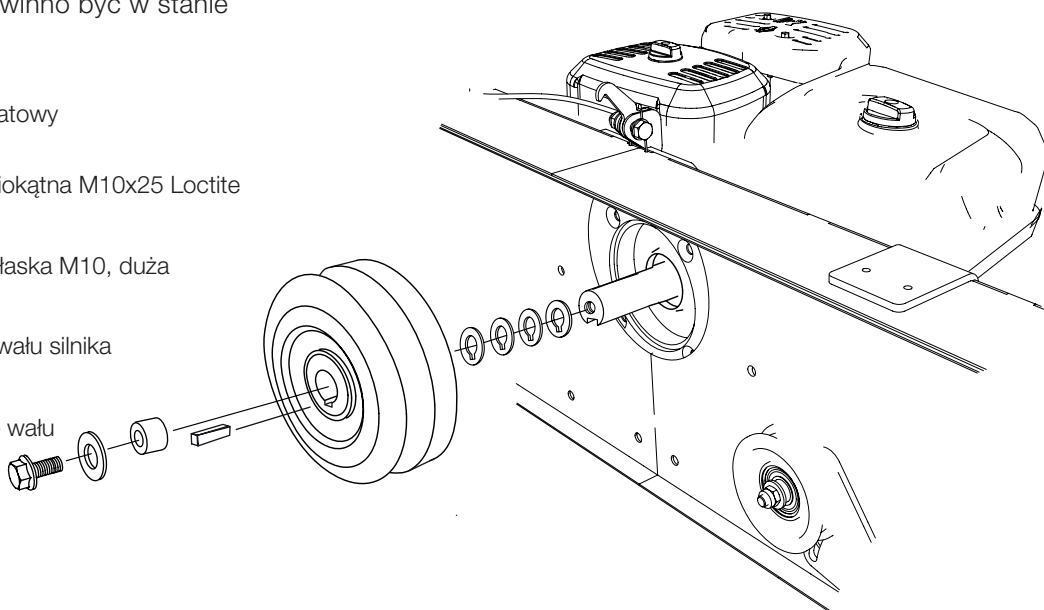


GŁOWICA TNĄCA: MONTAŻ KOŃCOWY SILNIK SPALINOWY 13 KM

3

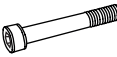
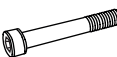


Zamontować sprzęgło odśrodkowe na wale i zabezpieczyć sprzęgło za pomocą klucza kwadratowego. Sprzęgło powinno być w stanie poruszać się na wale.

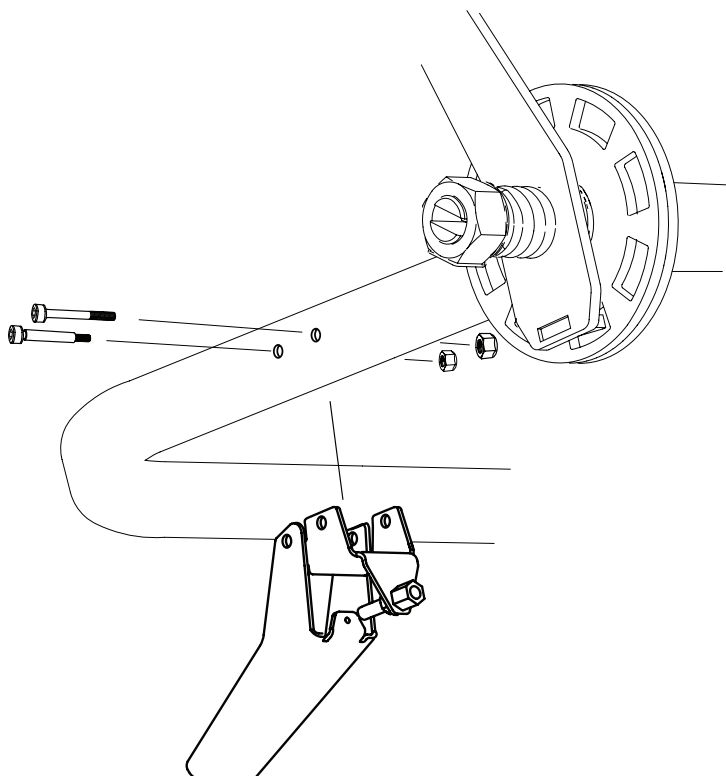
-  – 1 x — Klucz kwadratowy
-  – 1 x — Śruba sześciokątna M10x25 Loctite
-  – 1 x — Podkładka płaska M10, duża
-  – 4 x — Przekładnia wału silnika
-  – 1 x — Przedłużenie wału



4

Założyć uchwyt przepustnicy na rurę uchwytu.

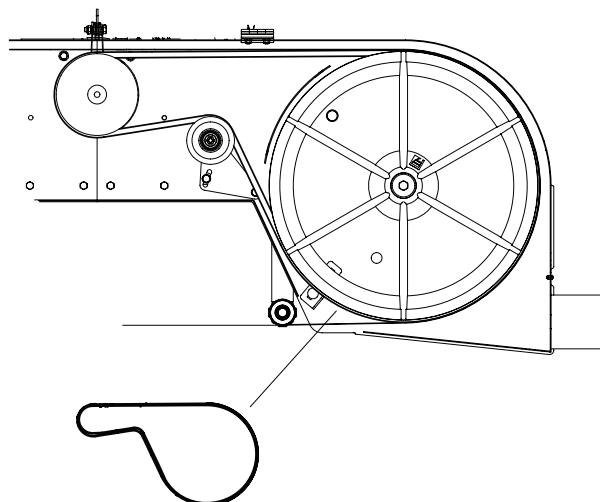
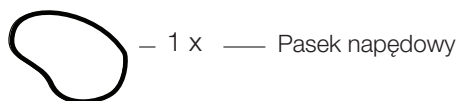
-  – 1 x — Śruba imbusowa M6x50
-  – 1 x — Śruba M5x50
-  – 1 x — Nakrętka M6
-  – 1 x — Nakrętka M5



GŁOWICA TNAĆA: MONTAŻ KOŃCOWY SILNIK SPALINOWY 13 KM

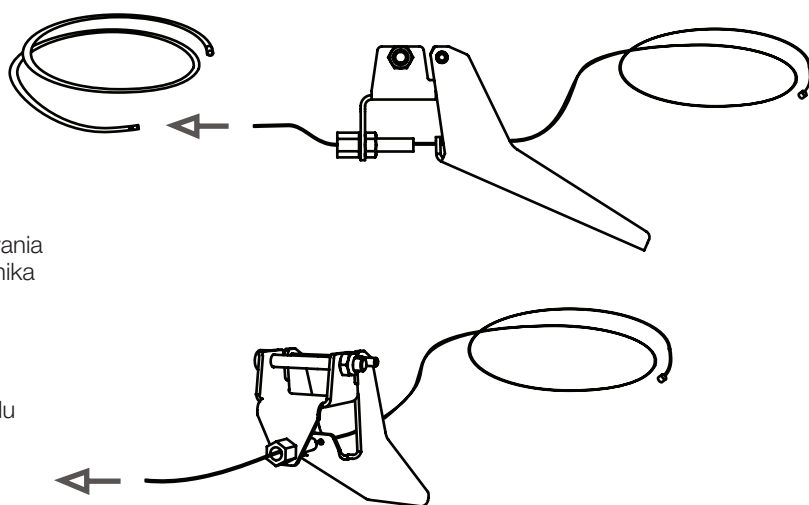
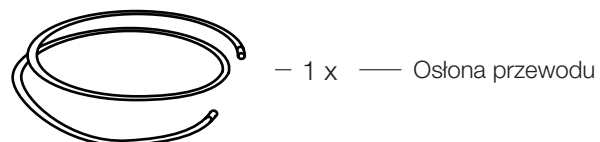
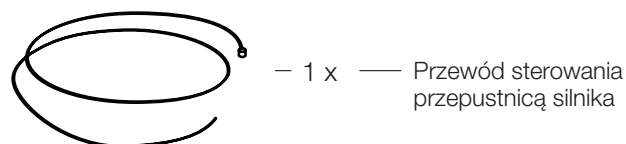
5

Dopasować pasek na koło osiowe, koło napędowe i koło naciągu.



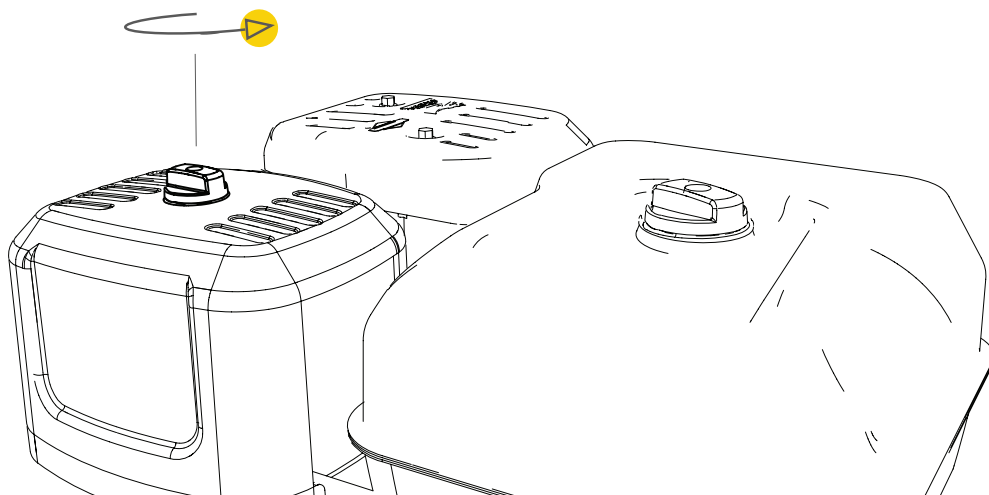
6

Przeciągnąć koniec przewodu przez uchwyt przepustnicy, a następnie przez osłonę przewodu.



7

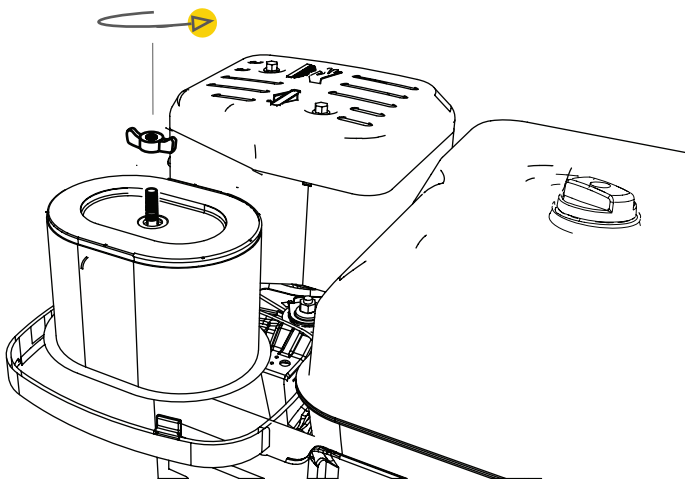
Zdjąć pokretło z Airboxa.



GŁOWICA TNĄCA: MONTAŻ KOŃCOWY SILNIK SPALINOWY 13 KM

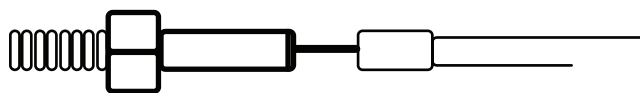
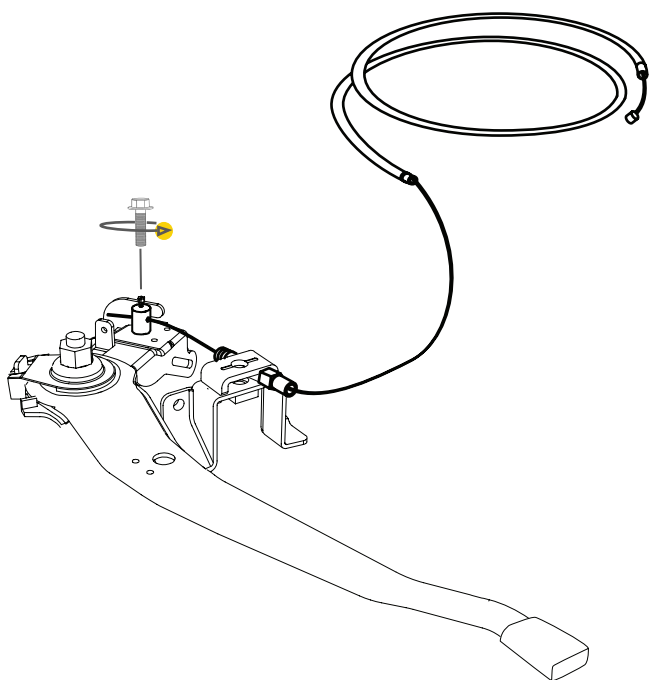
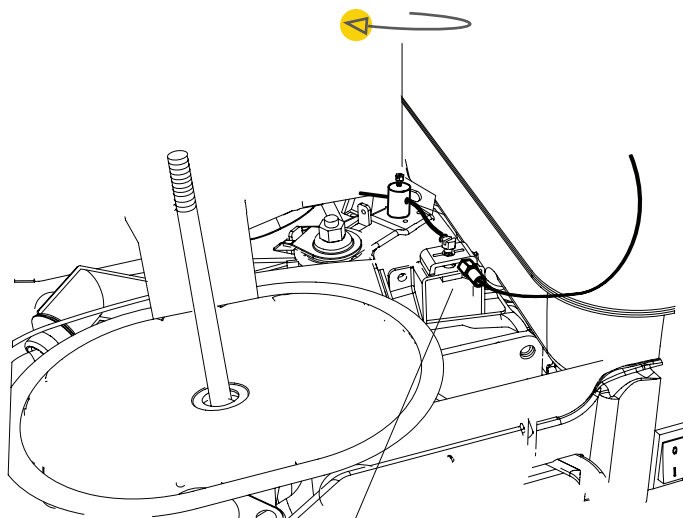
8

Odkręcić nakrętkę motylkową i wyciągnąć filtr powietrza.



9

Przełożyć przewód przepustnicy przez przyłącze przewodu, przeprowadzić osłonę przewodu przez tuleję i następnie naprężyć przewód. Zabezpieczyć przewód za pomocą śruby mocującej.



GŁOWICA TNĄCA: MONTAŻ KOŃCOWY SILNIK SPALINOWY 13 KM

10

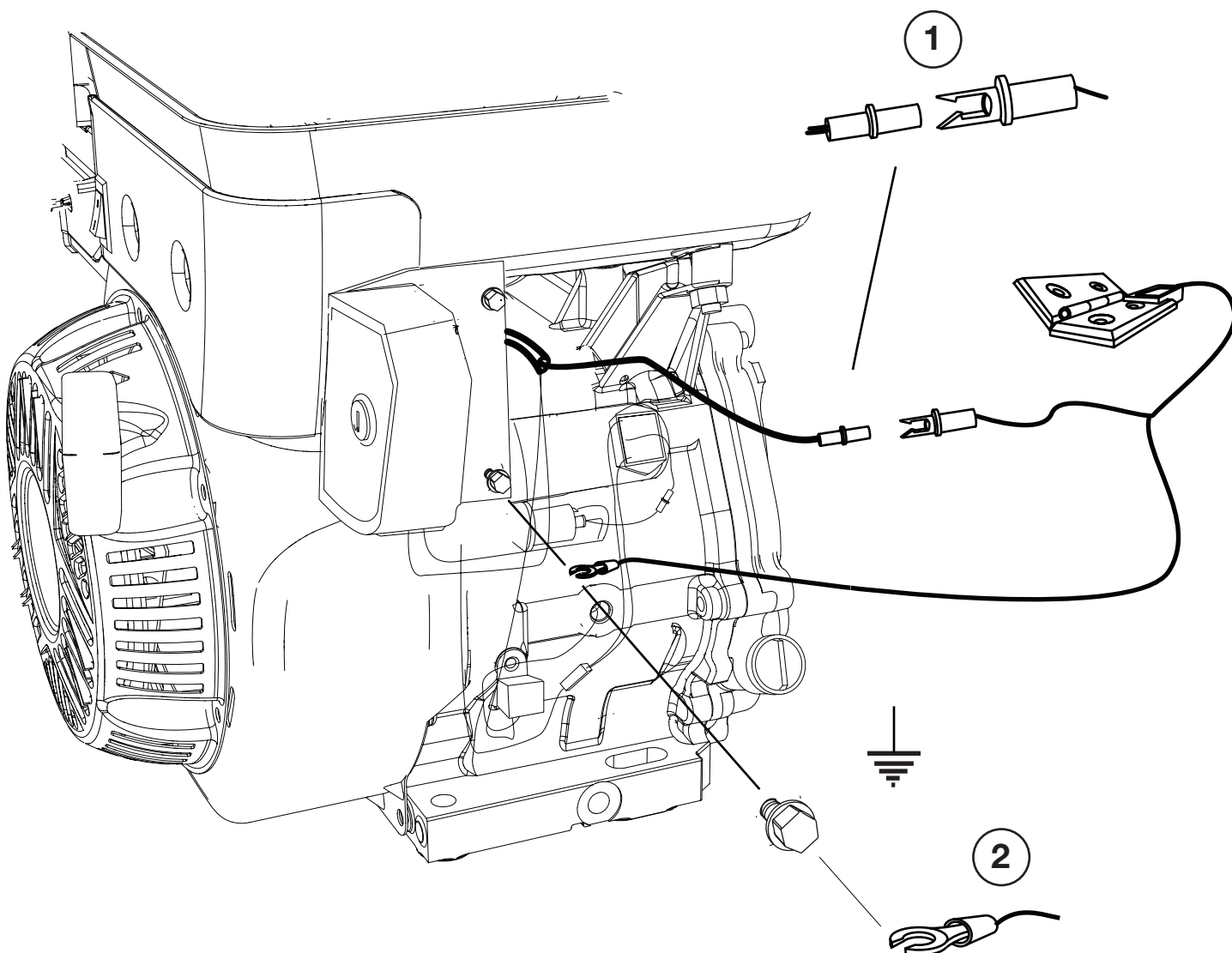
Wyłącznik bezpieczeństwa został już zainstalowany. Teraz należy go podłączyć do silnika, aby aktywować funkcję bezpieczeństwa. Podłączyć białe złącze ① do wolnego złącza w silniku. Następnie zabezpieczyć złącze uziemiające ② dolną śrubą znajdującą się z tyłu wyłącznika zapłonu.



OBWÓD BEZPIECZEŃSTWA MONTAŻ KOŃCOWY.



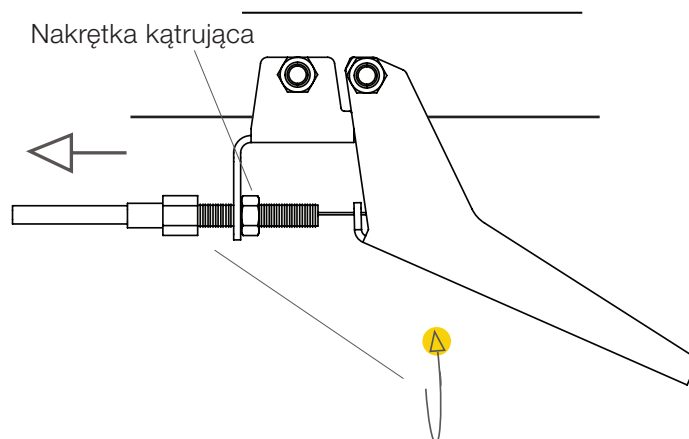
Wyłącznik bezpieczeństwa blokady musi być podłączony do silnika, aby zapewnić bezpieczeństwo.



GŁOWICA TNĄCA: MONTAŻ KOŃCOWY SILNIK SPALINOWY 13 KM

NAPIĘCIE PRZEWODU PRZEPUSTNICY

Napięcie przewodu przepustnicy można regulować obracając śrubą regulującą, która utrzymuje osłonę przewodu. Należy przekręcić śrubę regulującą, aż do pełnego otwarcia przepustnicy na silniku, przy maksymalnym wciśnięciu manetki gazu. Następnie zabezpieczyć nakrętką kontrującą.



GŁOWICA TNAĆA: MONTAŻ KOŃCOWY SILNIK SPALINOWY 18 KM

MONTAŻ: SILNIK I DRAŻEK PRZEPUSTNICY

Silnik należy zamontować na wsporniku silnika i zabezpieczyć za pomocą śrub mocujących. Ilustracja poniżej pokazuje schemat z otworami dla silnika Briggs 18KM. Sprzęgło odśrodkowe, a także pasek napędowy i drążek przepustnicy należy zainstalować na traku. Po dokonaniu montażu należy wykonać regulację urządzenia w takiej samej kolejności, jak opisano w podręczniku użytkownika w rozdziale *Kolejność regulacji*.

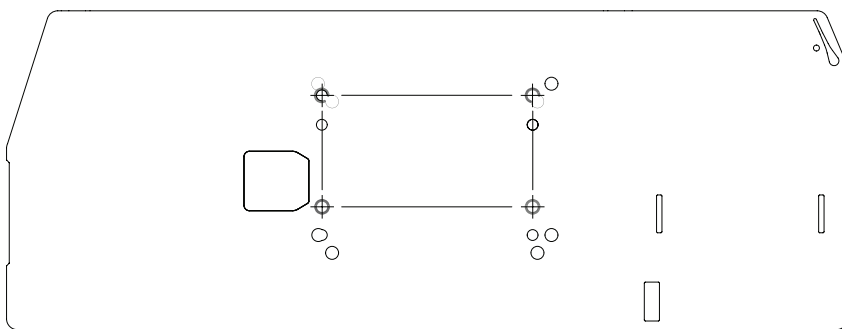
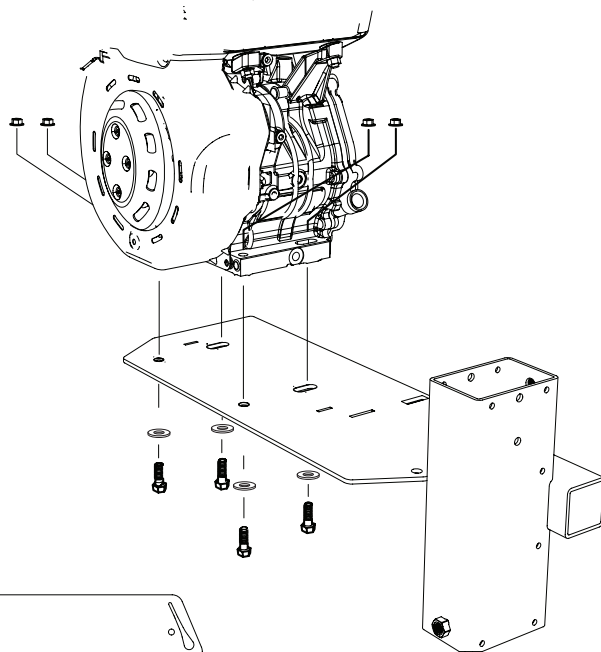
1

Należy zamontować silnik na wsporniku i wcisnąć wał silnika przez otwór w osłonie tylnej kół napędowych.

 – 4 x — Śruba sześciokątna M8x40


 – 4 x — Nakrętka Tensilock M10


 – 4 x — Podkładka płaska M10




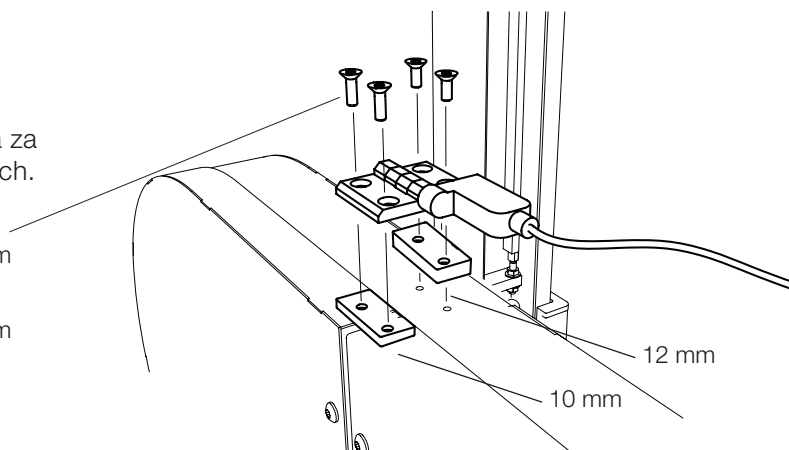
2

Zamocować wyłącznik bezpieczeństwa za pomocą śrub w istniejących już otworach.

 – 2 x — Śruba z łbem stożkowym sześciokątnym M6x25

 – 2 x — Śruba z łbem stożkowym sześciokątnym M6x30

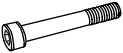



 – 2 x — Płytkę gwintowaną

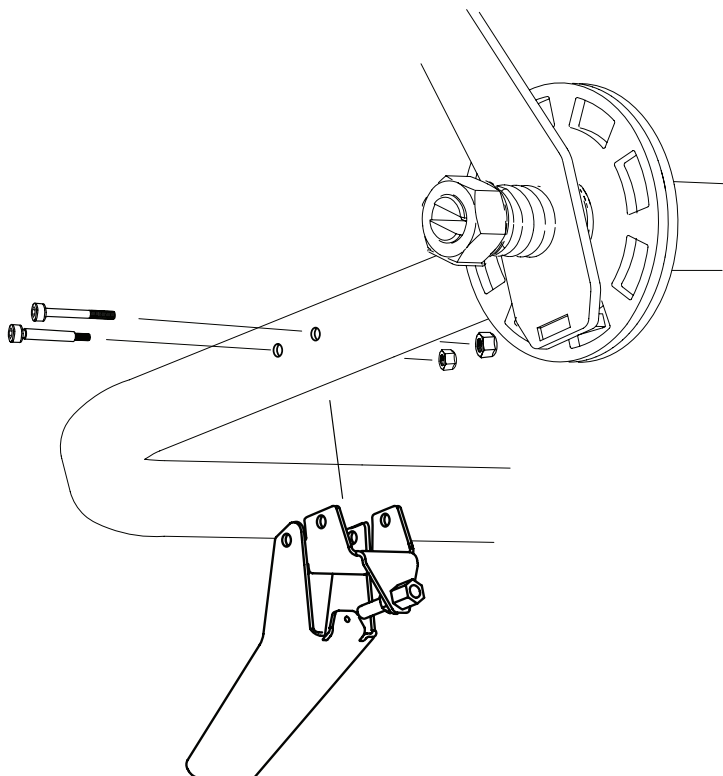


GŁOWICA TNĄCA: MONTAŻ KOŃCOWY SILNIK SPALINOWY 18 KM

3


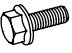



Założyć uchwyt przepustnicy na rurę uchwytu.

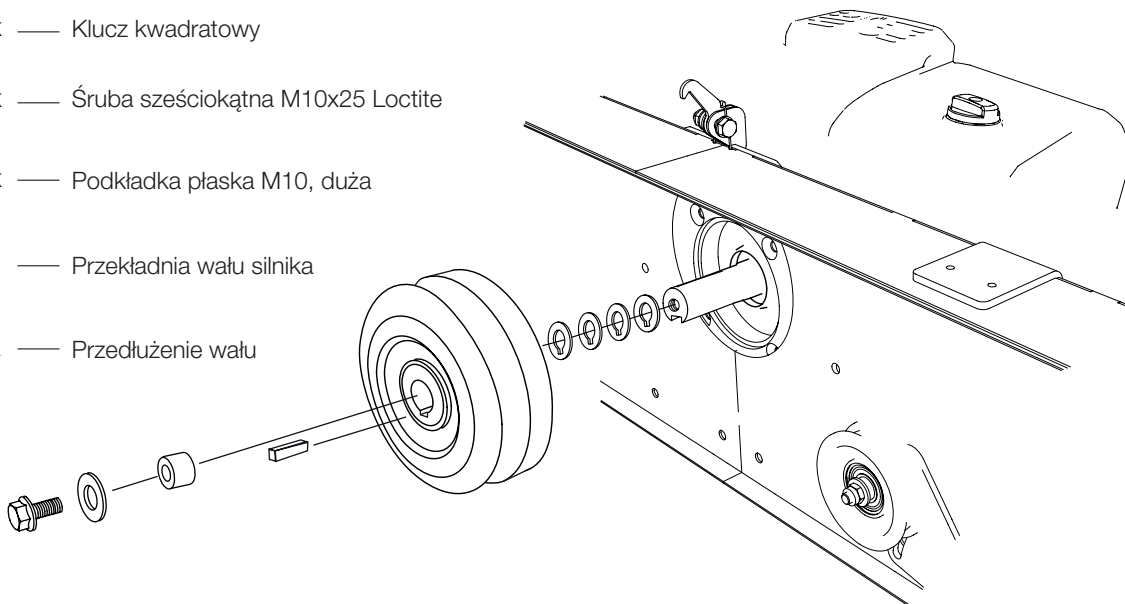
-  – 1 x — Śruba imbusowa M6x50
-  – 1 x — Śruba imbusowa M5x50
-  – 1 x — Nakrętka M6
-  – 1 x — Nakrętka M5



4

Zamontować sprzęgło odśrodkowe na wale i zabezpieczyć sprzęgło za pomocą klucza kwadratowego. Sprzęgło powinno być w stanie poruszać się na wale.

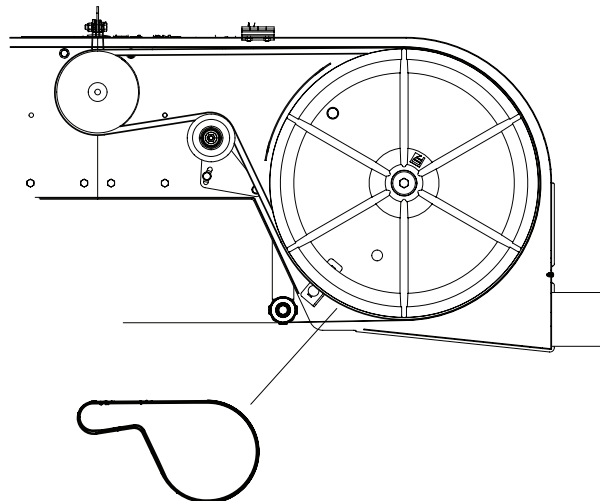
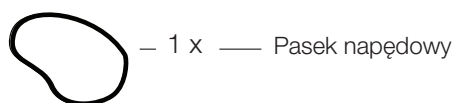
-  – 1 x — Klucz kwadratowy
-  – 1 x — Śruba sześciokątna M10x25 Loctite
-  – 1 x — Podkładka płaska M10, duża
-  – 4 x — Przekładnia wału silnika
-  – 1 x — Przedłużenie wału



GŁOWICA TNAĆCA: MONTAŻ KOŃCOWY SILNIK SPALINOWY 18 KM

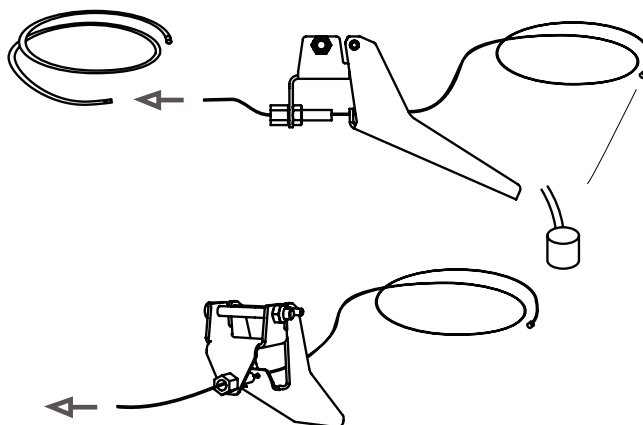
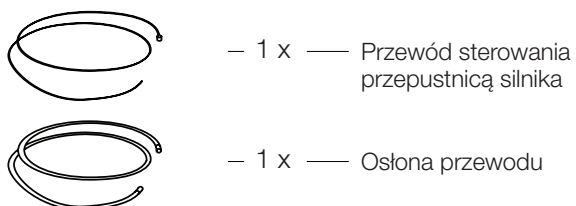
5

Dopasować pasek na koło osiowe, koło napędowe i koło naciągu.



6

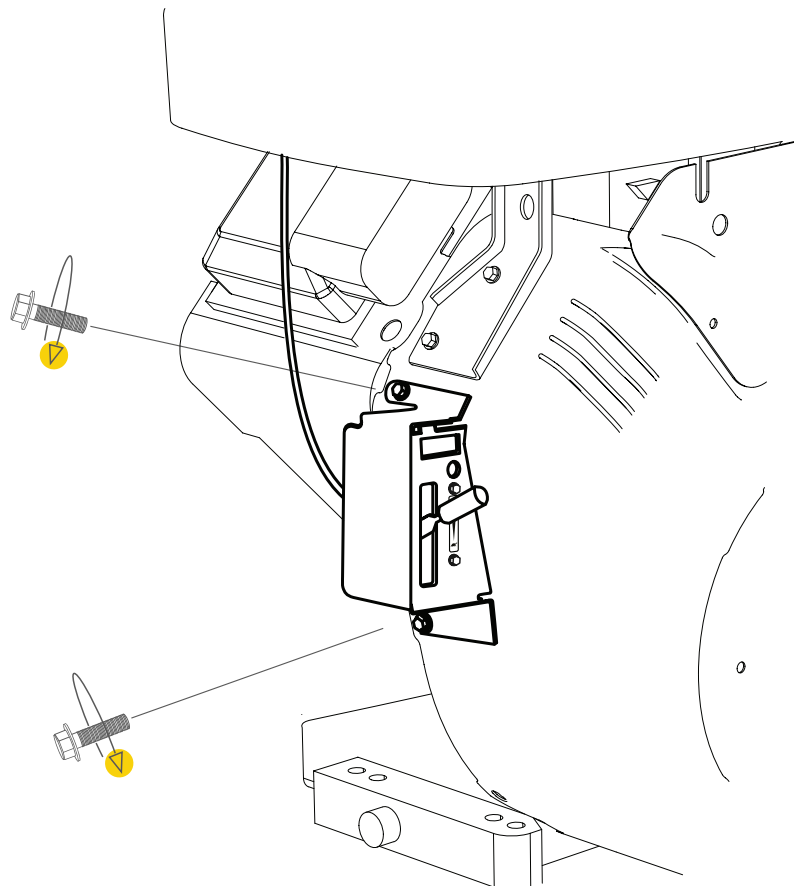
Przeciągnąć koniec przewodu przez uchwyt przepustnicy, a następnie przez osłonę przewodu.



GŁOWICA TNĄCA: MONTAŻ KOŃCOWY SILNIK SPALINOWY 18 KM

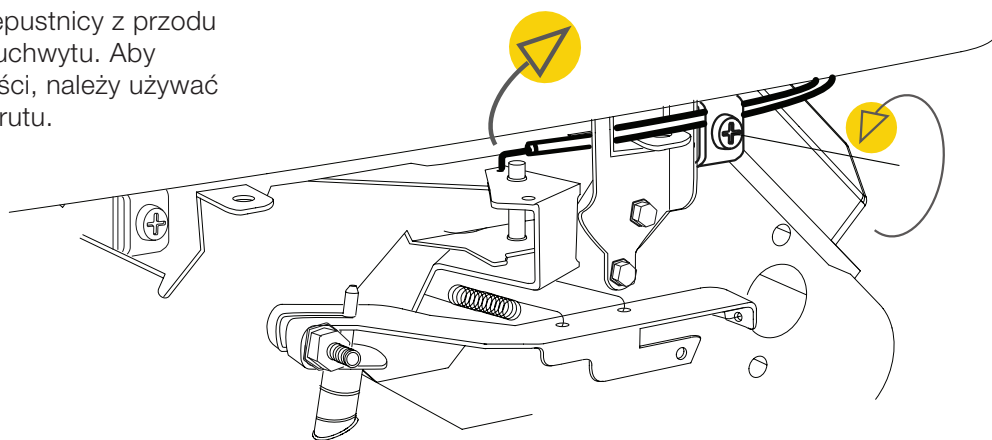
7

Odkręcić dźwignię przepustnicy od silnika.



8

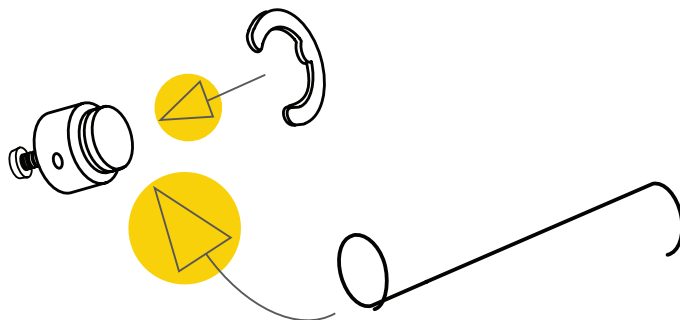
Poluzować śrubę drążka przepustnicy z przodu silnika i zdjąć koniec drutu z uchwytu. Aby ułatwić wykonanie tej czynności, należy używać szczypiec aby zdjąć koniec drutu.



GŁOWICA TNAĆA: MONTAŻ KOŃCOWY SILNIK SPALINOWY 18 KM

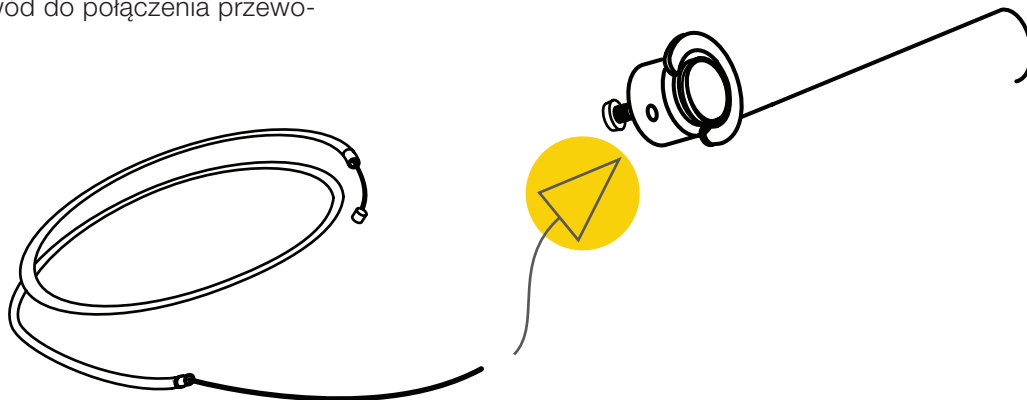
9

Założyć sprężynę na połączenie przewodów, a następnie zabezpieczyć zespół za pomocą podkładki zabezpieczającej.



10

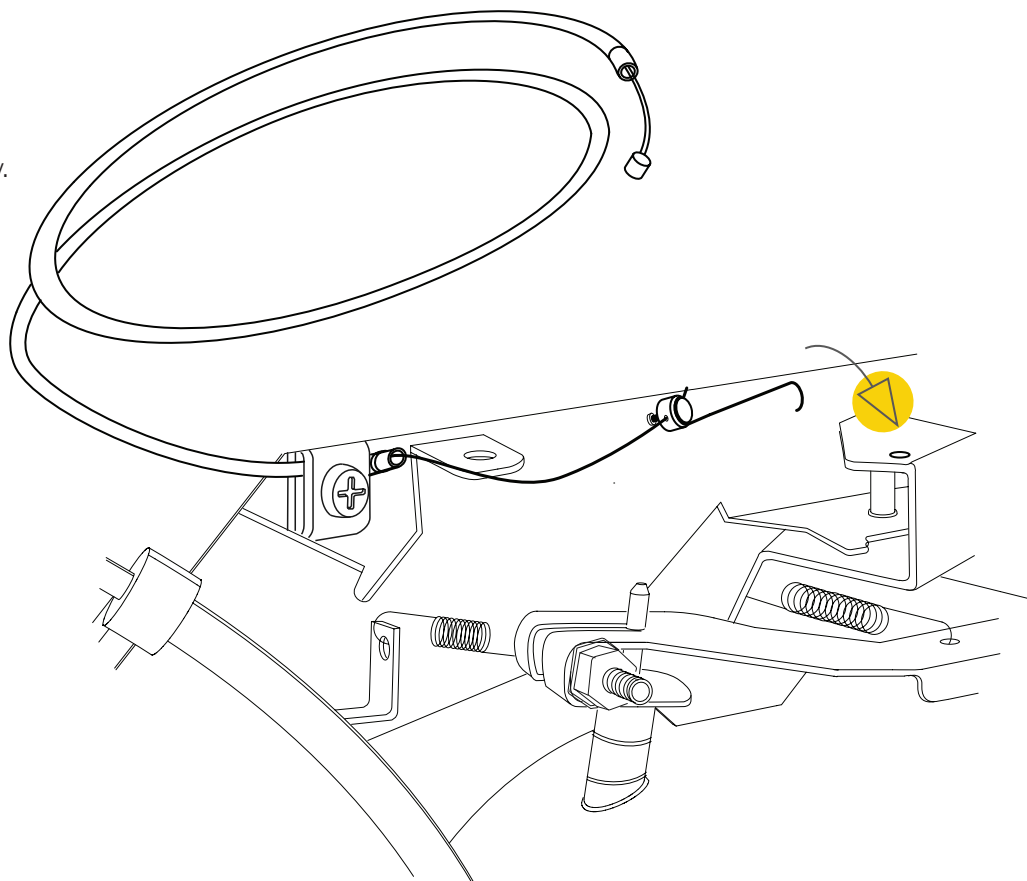
Dopasować przewód do połączenia przewodowego.



GŁOWICA TNĄCA: MONTAŻ KOŃCOWY SILNIK SPALINOWY 18 KM

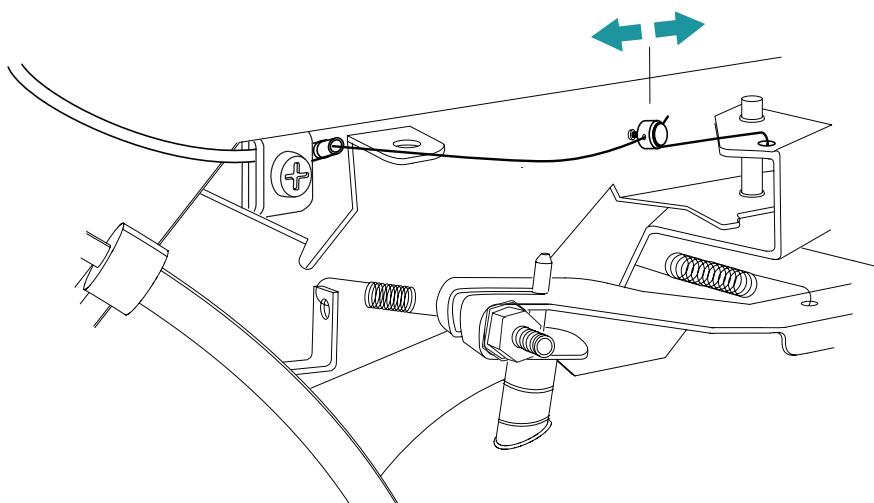
11

Dopasować sprężynę do otworu w dźwigni przepustnicy. Zacząć od zamocowania słony przewodu w uchwycie. Zwróć uwagę, że przewód należy teraz zainstalować z przeciwnej strony, przez lewy uchwyt przewodu.



12

Dokręć przewód aż do pełnego otwarcia przepustnicy na uchwycie, co zapewni pełne otwarcie przepustnicy na silniku.



GŁOWICA TNAĆA: MONTAŻ KOŃCOWY SILNIK SPALINOWY 18 KM

13

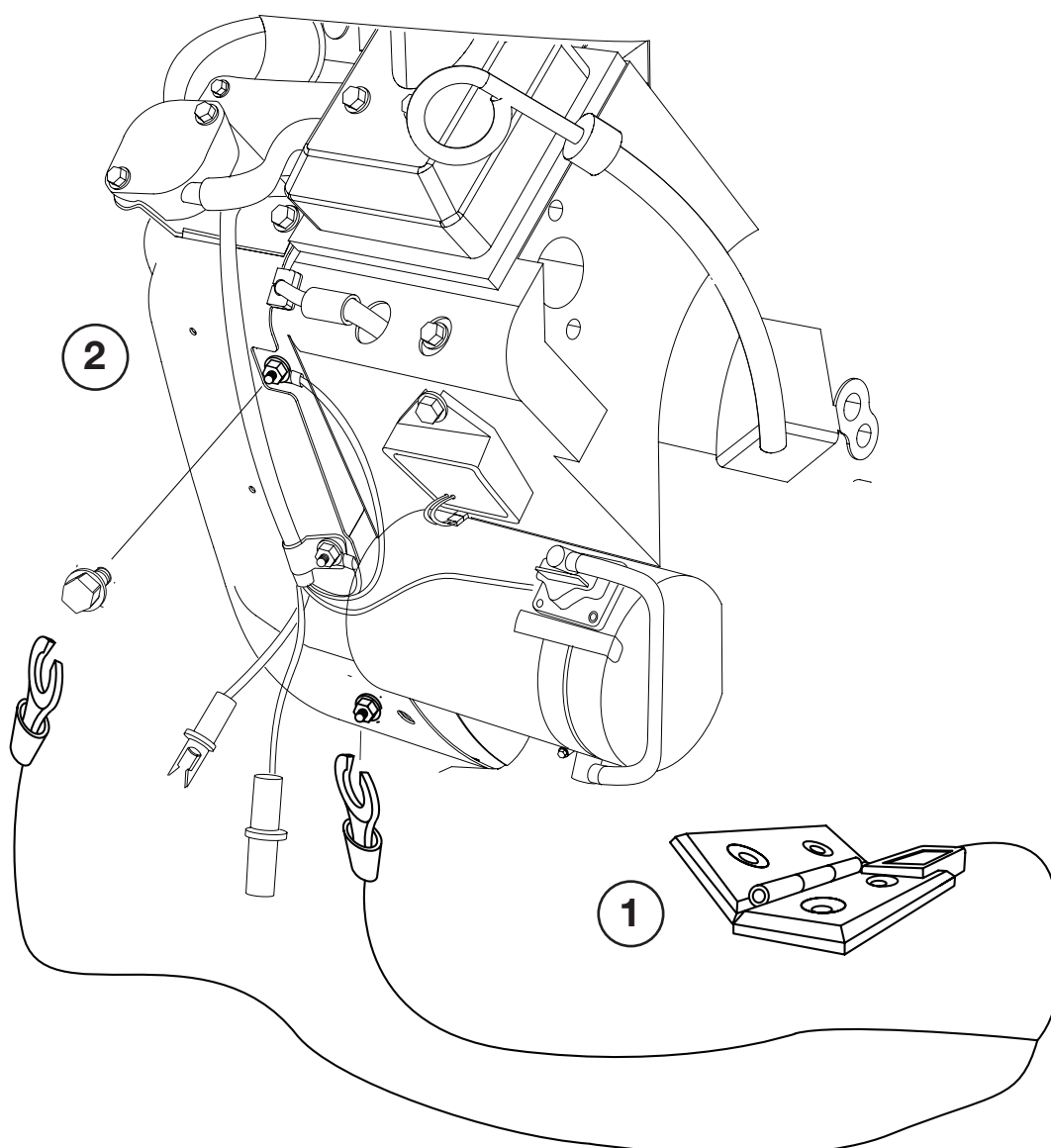
Wyłącznik bezpieczeństwa został już zainstalowany. Teraz należy go podłączyć do silnika, aby aktywować funkcję bezpieczeństwa. Podłączyć punkt ① do dolnego łącznika na silniku. Następnie zabezpieczyć punkt ② za pomocą górnej śruby.



OBWÓD BEZPIECZEŃSTWA MONTAŻ KOŃCOWY.



Wyłącznik bezpieczeństwa blokady musi być podłączony do silnika, aby zapewnić bezpieczeństwo.



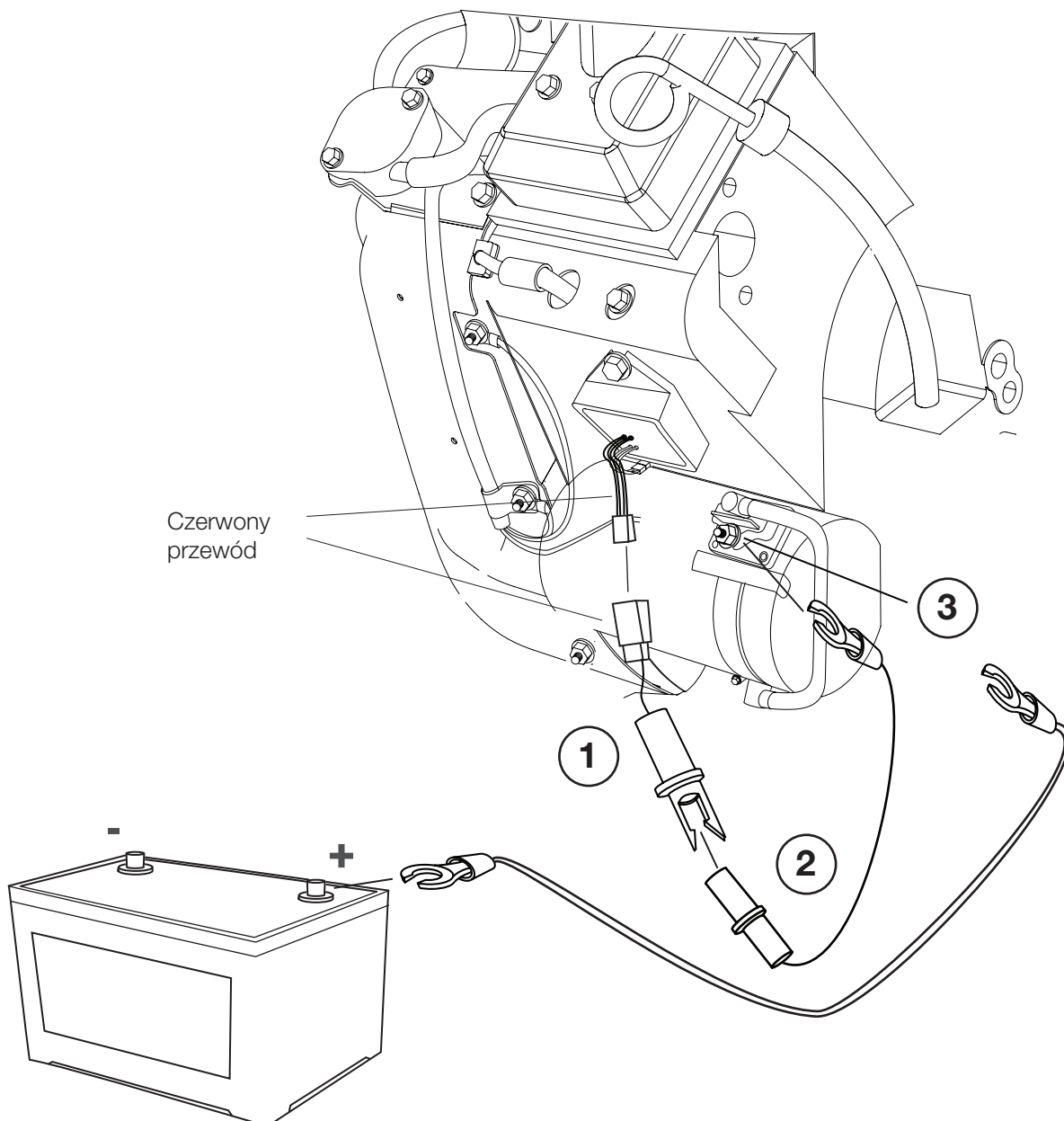
GŁOWICA TNĄCA: MONTAŻ KOŃCOWY SILNIK SPALINOWY 18 KM

INSTALACJA: ROZRUCH ELEKTRYCZNY

Jeśli opcja silnika ma rozruch elektryczny, powinna być zainstalowana w sposób opisany poniżej:

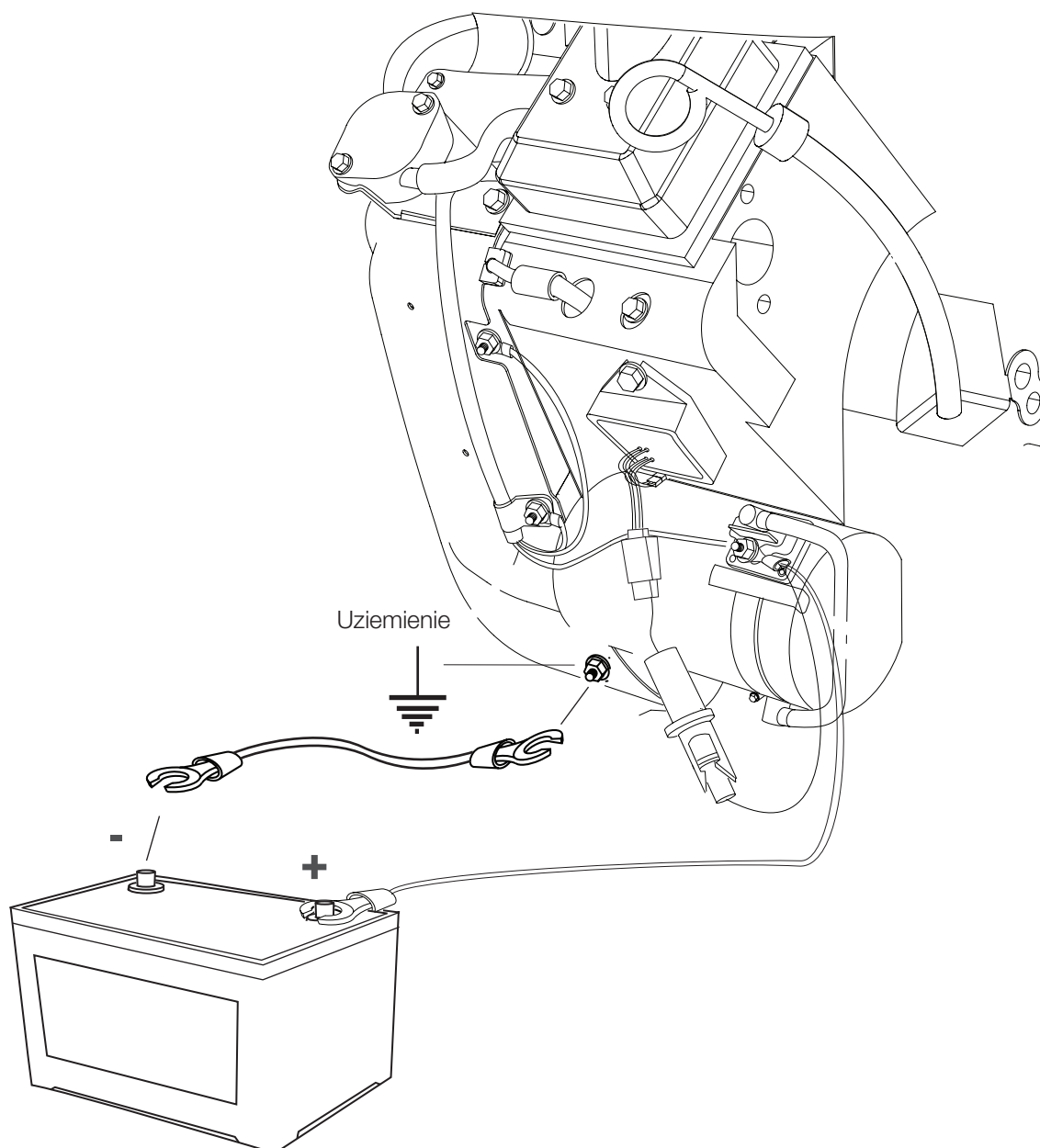
14

Podłączyć czerwony przewód do silnika ① (przewody dostarczane są razem z instrukcją obsługi silnika. Następnie należy podłączyć go do złącza męskiego / przewodu dodatniego ②). Podłączyć przewód dodatni do wyjścia generatora ③. Podłączyć drugi koniec do bieguna dodatniego akumulatora.



GŁOWICA TNĄCA: MONTAŻ KOŃCOWY SILNIK SPALINOWY 18 KM

Podłączyć przewód uziemienia do punktu uziemienia silnika. Podłączyć drugi koniec do ujemnego bieguna akumulatora.



GŁOWICA TNĄCA: MONTAŻ KOŃCOWY SILNIK SPALINOWY 18 KM

INSTALACJA ZAWIASU Z BLOKADĄ BEZPIECZEŃSTWA: SILNIK BRIGGS 18KM BEZ ROZRUCHU ELEKTRYCZNEGO

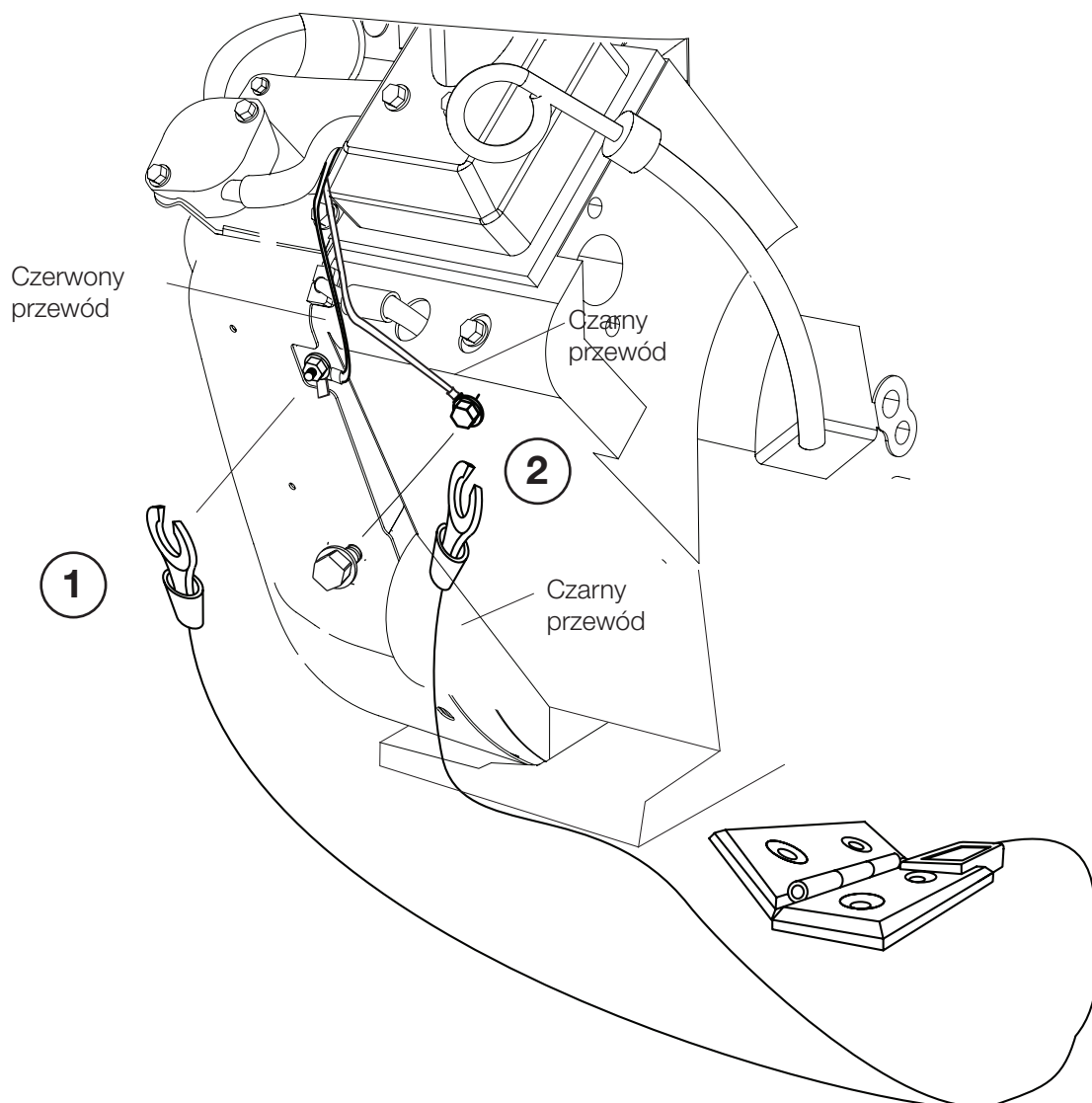
Włącznik bezpieczeństwa został już zainstalowany. Teraz należy go podłączyć do silnika, aby aktywować funkcję bezpieczeństwa. Połączyć łącznik ① do złącza czerwonego przewodu na silniku. Następnie dopasować czarny przewód ② do złącza czarnego przewodu na silniku.



OBWÓD BEZPIECZEŃSTWA ISTOTNY MONTAŻ



Włącznik bezpieczeństwa blokady musi być podłączony do silnika, aby zapewnić wymagane bezpieczeństwo.



GŁOWICA TNAĆCA: MONTAŻ KOŃCOWY SILNIK ELEKTRYCZNY



Przed rozpoczęciem montażu należy przeczytać wszystkie instrukcje, a następnie postępować krok po kroku zgodnie z nimi.



Kolejność montażu



Po ukończeniu montażu, przestrzegaj instrukcji znajdującej się w części głównej instrukcji traka taśmowego Kolejność regulacji, przed uruchomieniem maszyny.

GŁOWICA TNĄCA: MONTAŻ KOŃCOWY SILNIK ELEKTRYCZNY

1

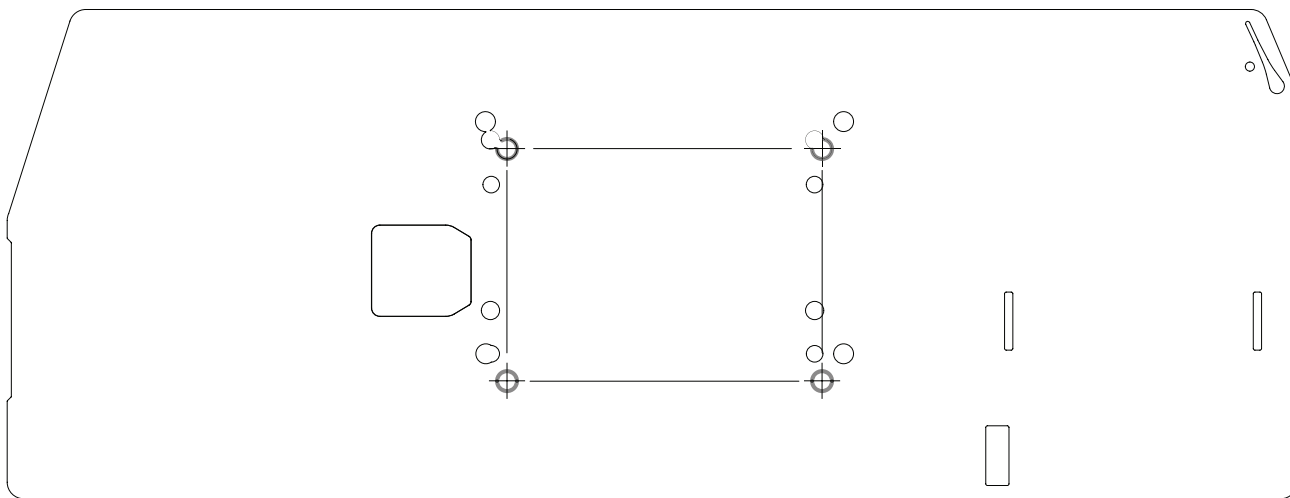
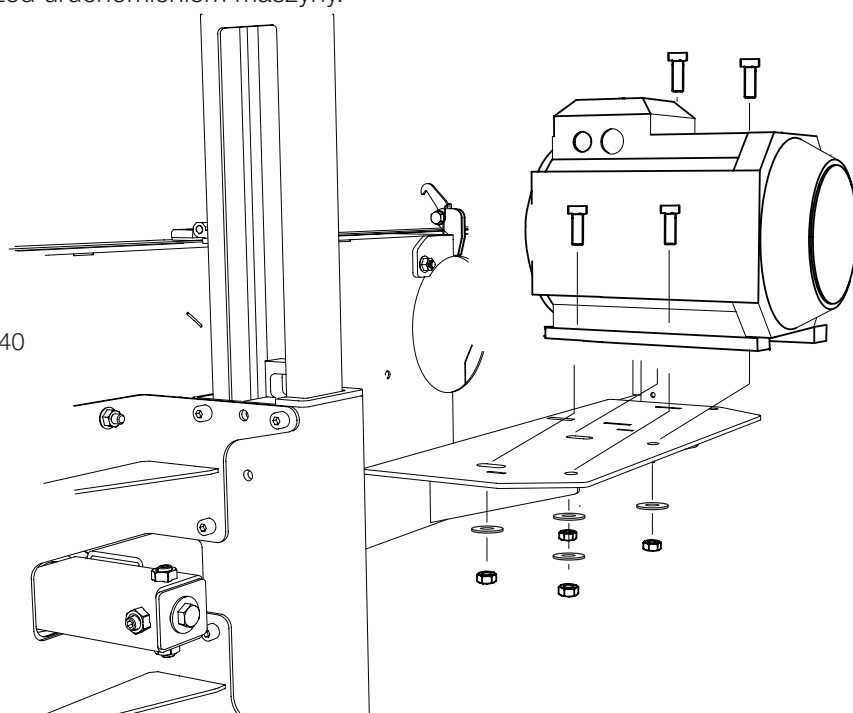
Silnik elektryczny jest dostarczany z wbudowanym wyłącznikiem bezpieczeństwa. Teraz silnik elektryczny musi być zamontowany na wsporniku silnika, a koło pasowe i pasek napędowy muszą zostać zainstalowane. Ilustracja poniżej pokazuje schemat otworów do silnika elektrycznego. Postępuj zgodnie z instrukcją montażu, a następnie z instrukcją znajdującą się w części głównej instrukcji traka taśmowego Kolejność regulacji, przed uruchomieniem maszyny.

Zamontuj silnik do uchwyty silnika.

 — 4 x — Śruba imbusowa M12x40

 — 4 x — Nakrętka M12




 — 4 x — Podkładka płaska M12

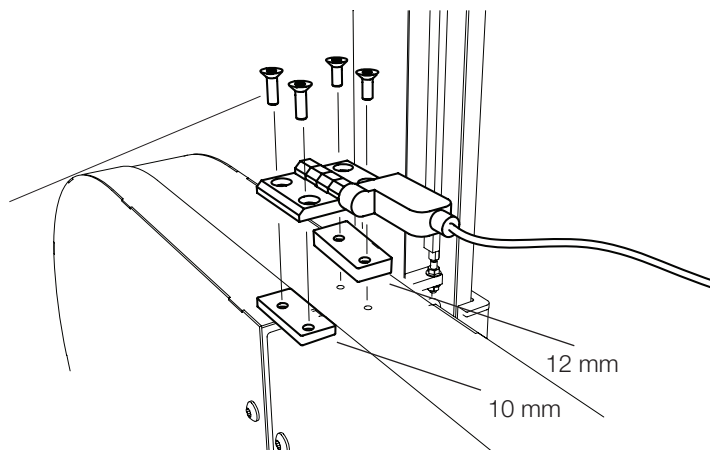


GŁOWICA TNĄCA: MONTAŻ KOŃCOWY SILNIK ELEKTRYCZNY

2



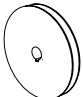
Zamocować wyłącznik bezpieczeństwa za pomocą śrub w przestrzeni już otworach.

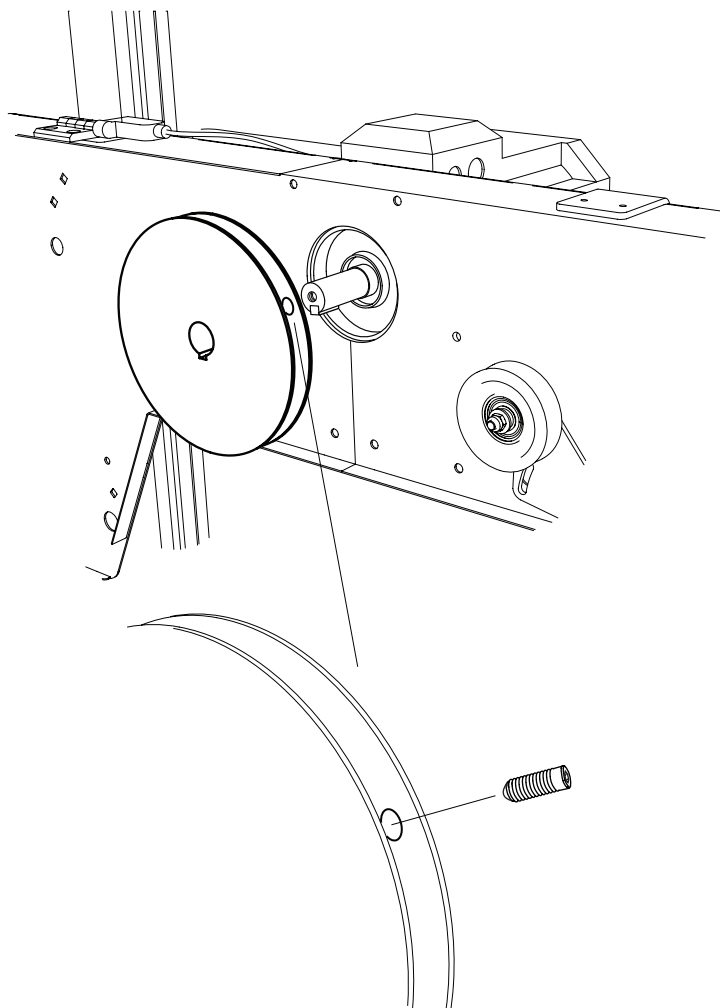
-  – 4 x — Śruba z łbem stożkowym sześciokątnym M6x25
-  – 4 x — Śruba z łbem stożkowym sześciokątnym M6x30
-  – 2 x — Płytkę gwintowaną



3

Zamontuj koło pasowe na wale, tak aby kwadratowy klucz/element znalazł się we wpuście. Zabezpiecz koło pasowe za pomocą śrub.

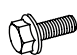



-  – 1 x — Śruba nastawna
-  – 1 x — Klucz kwadratowy
-  – 1 x — Koło pasowe

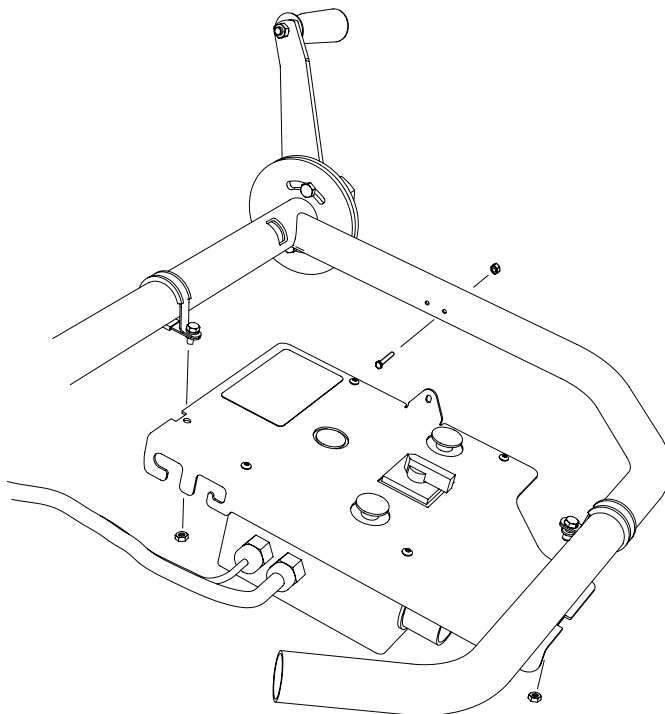


GŁOWICA TNĄCA: MONTAŻ KOŃCOWY SILNIK ELEKTRYCZNY

5

Zamocuj skrzynkę z panelem sterowania na rurze uchwytu.

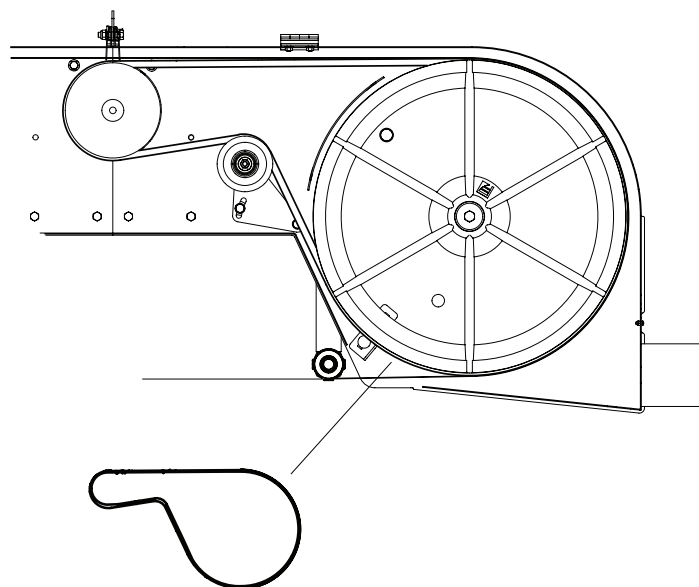
-  – 1 x — Śruba kołnierzowa M5x45
-  – 2 x — Podkładka płaska M5
-  – 3 x — Nakrętka zabezpieczająca M5
-  – 2 x — Zacisk rurowy



6

Dopasować pasek na koło osiowe, koło napędowe i koło naciągu.

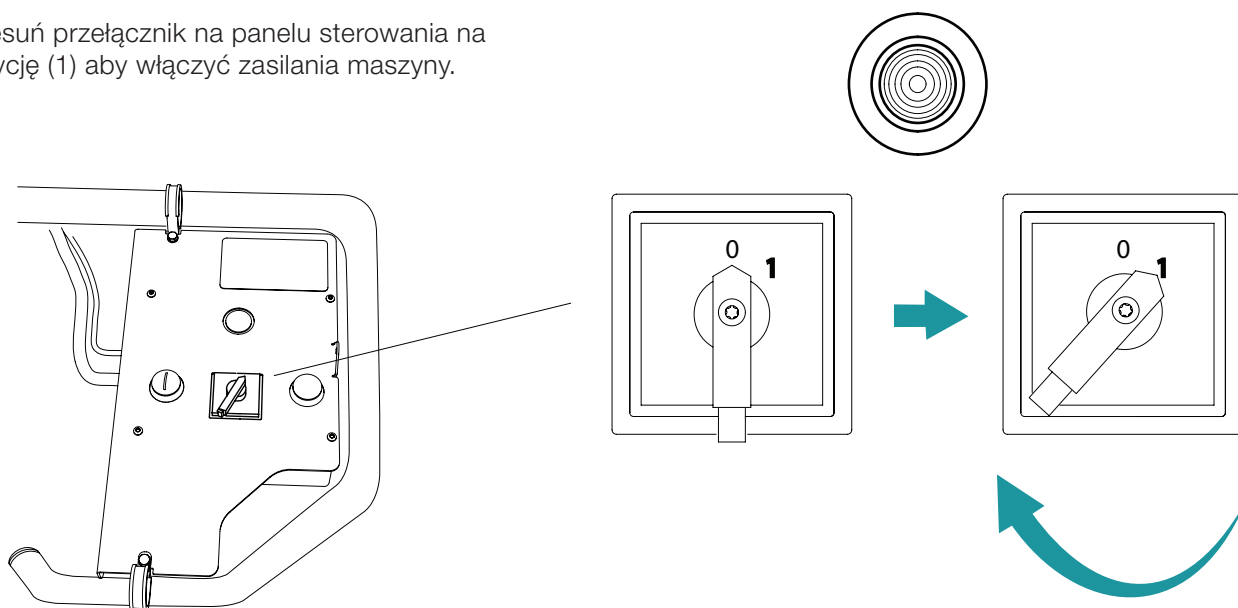
Należy prześledzić wszystkie instrukcje znajdujące się w głównej części instrukcji taśmowego się w głównej części instrukcji taśmowego *Kolejność regulacji*, przed uruchomieniem maszyny.



GŁOWICA TNAĆCA: MONTAŻ KOŃCOWY SILNIK ELEKTRYCZNY

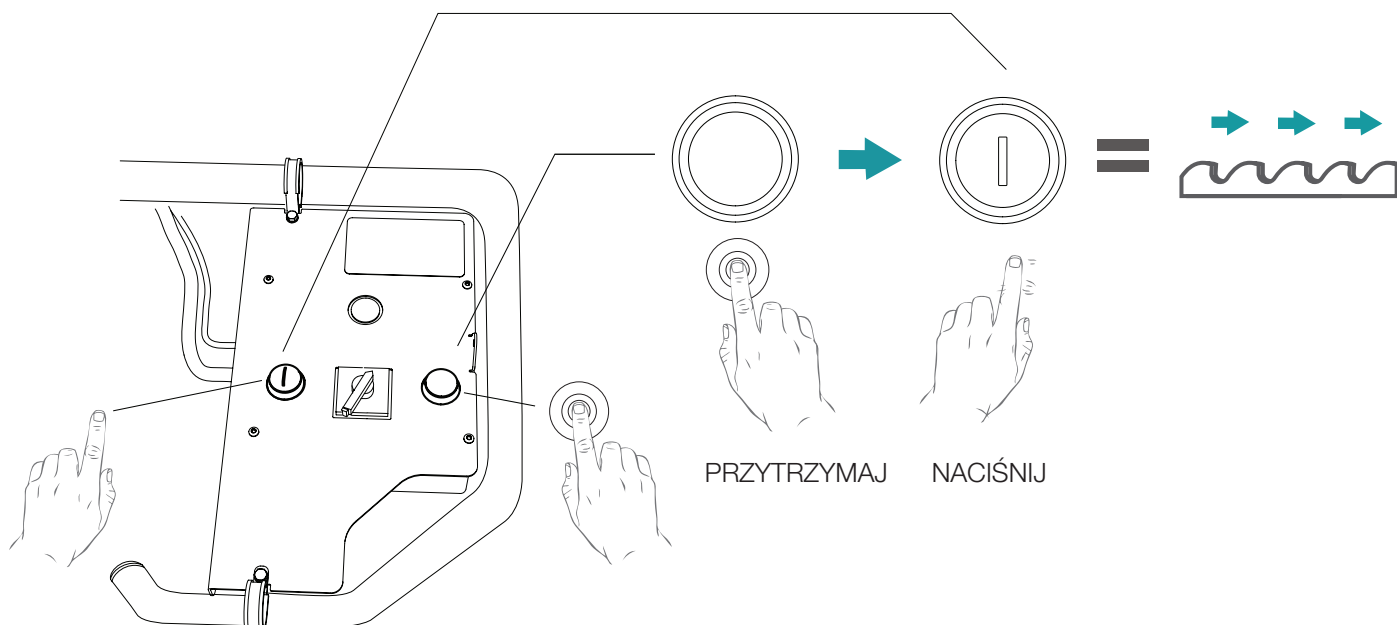
PANEL STEROWANIA: WŁĄCZNIK ON/OFF

Przesuń przełącznik na panelu sterowania na pozycję (1) aby włączyć zasilania maszyny.



URUCHOMIENIE SILNIKA

Aby uruchomić silnik, naciśnij i przytrzymaj przycisk włączania (prawy przycisk). Następnie naciśnij przycisk START (lewy przycisk). Po uruchomieniu silnika można zwolnić przycisk START. Silnik będzie działał, dopóki nie zwolnisz przełącznika włączania.





Doskonale!

Należy prześledzić wszystkie instrukcje znajdujące się w głównej części instrukcji traka taśmowego *Kolejność regulacji*, przed uruchomieniem maszyny.

KOLEJNOŚĆ REGULACJI



Przed rozpoczęciem regulacji należy przeczytać wszystkie instrukcje, a następnie postępować krok po kroku zgodnie z nimi.



Order of assembly



Good job!



Aby trak taśmowy działał prawidłowo, musi on być prawidłowo wyregulowany. Niektóre regulacje wpływają na inne ustawienia urządzenia. Z tego powodu należy bezwzględnie przestrzegać poniższej kolejności regulacji.



Wypoziomować prowadnice/łoże



Wyregulować koła napędowe brzeszczotu



Położenie wzdłużne brzeszczotu / Wyregulować położenie wzdłużne brzeszczotu



Ustawić równoległość pomiędzy brzeszczotem taśmowym a łącznikami poprzecznymi



Wyregulować w poziomie regulowaną prowadnicę brzeszczotu



Ustawić równoległość pomiędzy brzeszczotem taśmowym a łożem



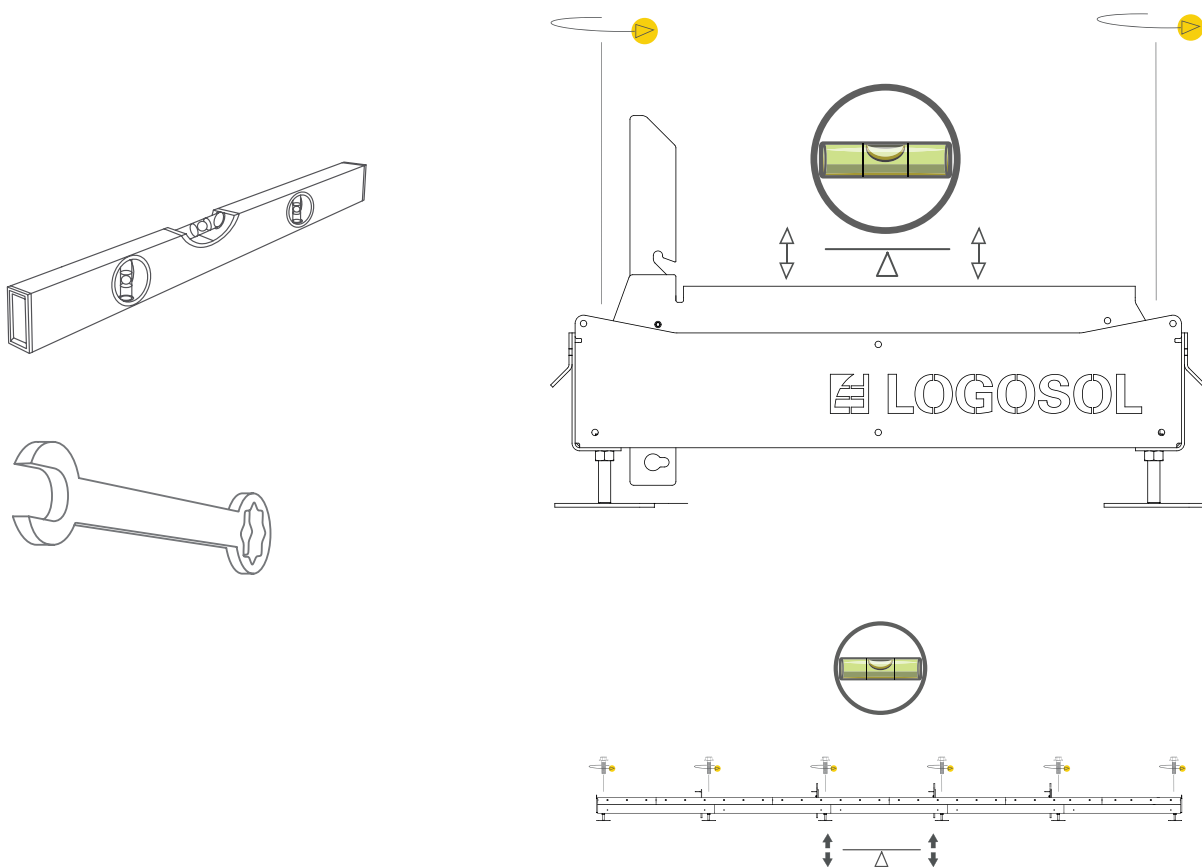
Regulacja napięcia przewodu przepustnicy

KOLEJNOŚĆ REGULACJI

1

WYPOZIOMOWAĆ PROWADNICE/ŁOŻE

Aby zapewnić dobrą jakość cięcia, prowadnice muszą być bardzo dokładnie wypoziomowane. Wcześniej łożo zostało wypoziomowane wzdłuż dłuższych boków. Teraz należy je wypoziomować wzdłuż boków krótszych. Umieścić poziomice na łączniku poprzecznym i regulować stopki poziomujące, aż do wypoziomowania. Powtórzyć tę procedurę dla wszystkich łączników poprzecznych, aż do wypoziomowania prowadnic na całej długości łoża.

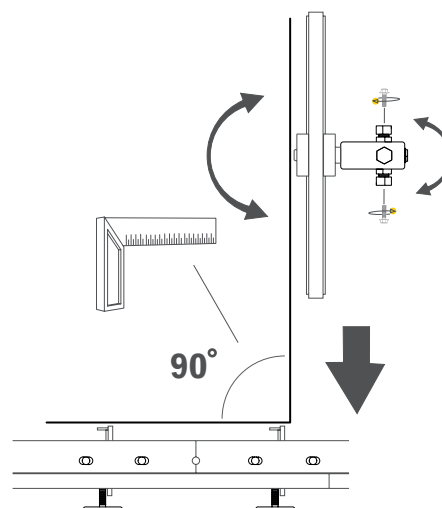
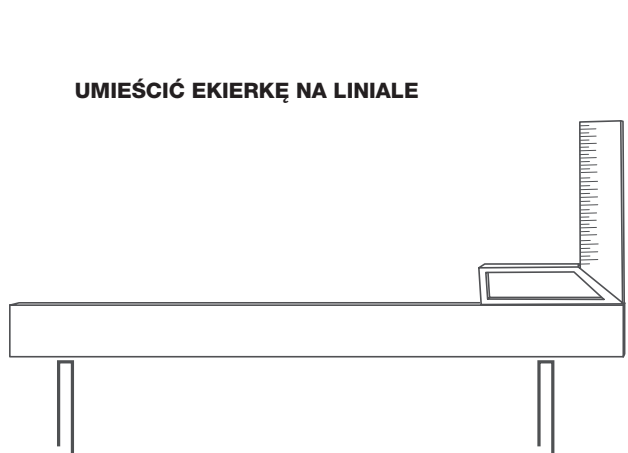


KOLEJNOŚĆ REGULACJI

2

WYREGULOWAĆ KOŁA NAPĘDOWE BRZESZCZOTU

Należy wyregulować kąt kół napędowych brzeszczotu w taki sposób, aby były ustawione pod kątem prostym względem łączników poprzecznych. Gdy głowica tnąca znajduje się w najniższym położeniu, sprawdzić prostopadłość pomiędzy kołami napędowymi brzeszczotu a łącznikami poprzecznymi. Dobrą metodą jest umieszczenie kątownika na liniale opierającym się na dwóch łącznikach poprzecznych. Wyregulować poprzez poluzowanie przeciwnakrętek, a następnie obrócenie śrub regulacyjnych w górnej części mocowań osi kół napędowych brzeszczotu, aż koła i łączniki poprzeczne będą ustawione prostopadłe względem siebie. Dokręcić przeciwnakrętki i śruby regulacyjne.

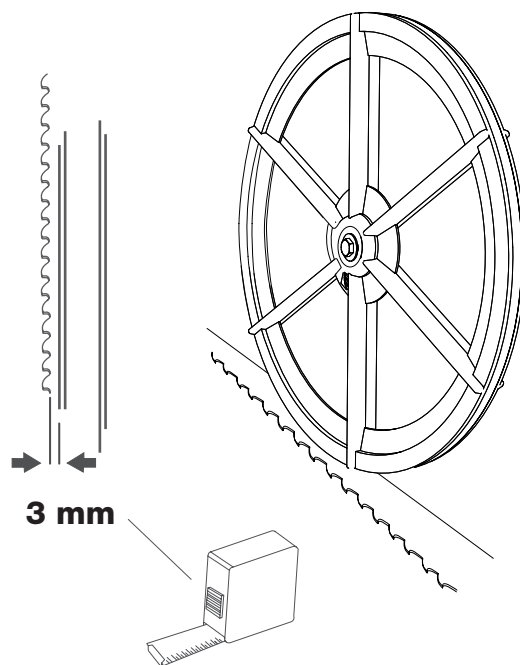


KOLEJNOŚĆ REGULACJI

3

POŁOŻENIE WZDŁUŻNE BRZESZCZOTU

Położenie wzdluzne brzeszczotu jest niezwykle wazne dla uzyskania wysokiej jakosci cięcia. Aby zapewnić najwyższą jakość cięcia, zalecamy takie ustawienie brzeszczotu, aby odległość pomiędzy najniższą częścią zęba a przednią krawędzią koła napędu brzeszczotu wynosiła 3 mm. W pierwszej kolejności należy zainstalować brzeszczot zgodnie z tym wymiarem. Następnie należy naprężyć brzeszczot. Obrócić koła ręcznie i sprawdzić, czy położenie wzdluzne brzeszczotu nie zmienia się. Wykonać co najmniej trzy pełne obroty kołami. Jeśli brzeszczot porusza się w stronę zewnętrznych lub wewnętrznych krawędzi kół, należy wykonać regulację opisaną w następnej części. Jeśli brzeszczot porusza się w linii prostej na obu kołach, zamknąć osłonę brzeszczotu i uruchomić trak taśmowy. Otworzyć przepustnicę, aby zwiększyć prędkość obrotową kół, a następnie zwolnić przepustnicę. Otworzyć osłonę brzeszczotu i sprawdzić, czy jego położenie wzdluzne nie zmieniło się. Jeśli położenie nie zmieniło się, regulacja przebiegła prawidłowo.



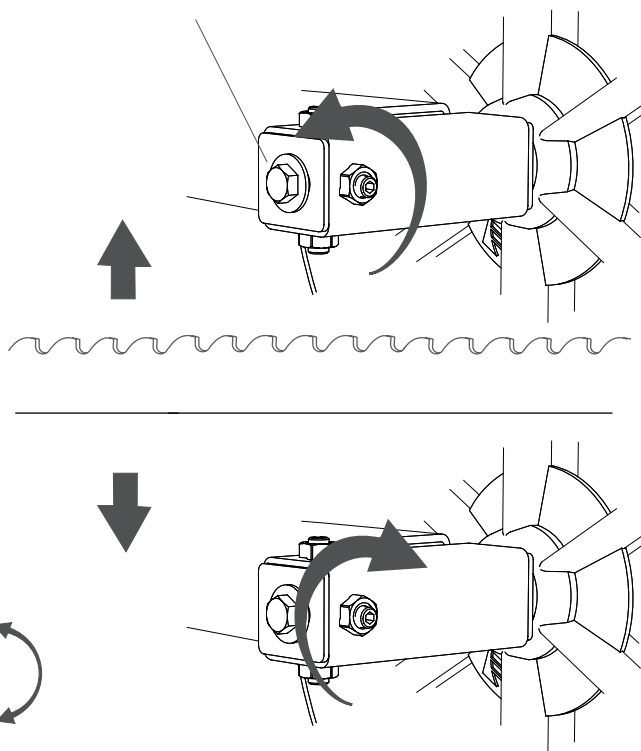
REGULACJA POŁOŻENIA WZDŁUŻNEGO BRZESZCZOTU

Położenie wzdluzne brzeszczotu jest regulowane za pomocą śrub regulacyjnych umieszczonych w płaszczyźnie poziomej, tzn. śrub znajdujących się po zewnętrznej stronie mocowań osi kół. Przed rozpoczęciem regulacji należy poluzować przeciwnakrętkę. Jeśli brzeszczot porusza się w stronę zewnętrznych krawędzi kół, obrócić śrubę regulacyjną w prawo, aby to skorygować. Jeśli brzeszczot porusza się w stronę wewnętrznych krawędzi kół, obrócić śrubę regulacyjną w lewo. Regulować małymi krokami. Po wykonaniu regulacji dokręcić wszystkie przeciwnakrętki i śruby regulacyjne.

WSKAZÓWKA! Przed wyregulowaniem brzeszczotu konieczne może być nieznaczne poluzowanie śrub regulacyjnych w górnej części mocowań osi kół.



POLUZOWAĆ PRZECIWNAKRĘTKĘ



KOLEJNOŚĆ REGULACJI

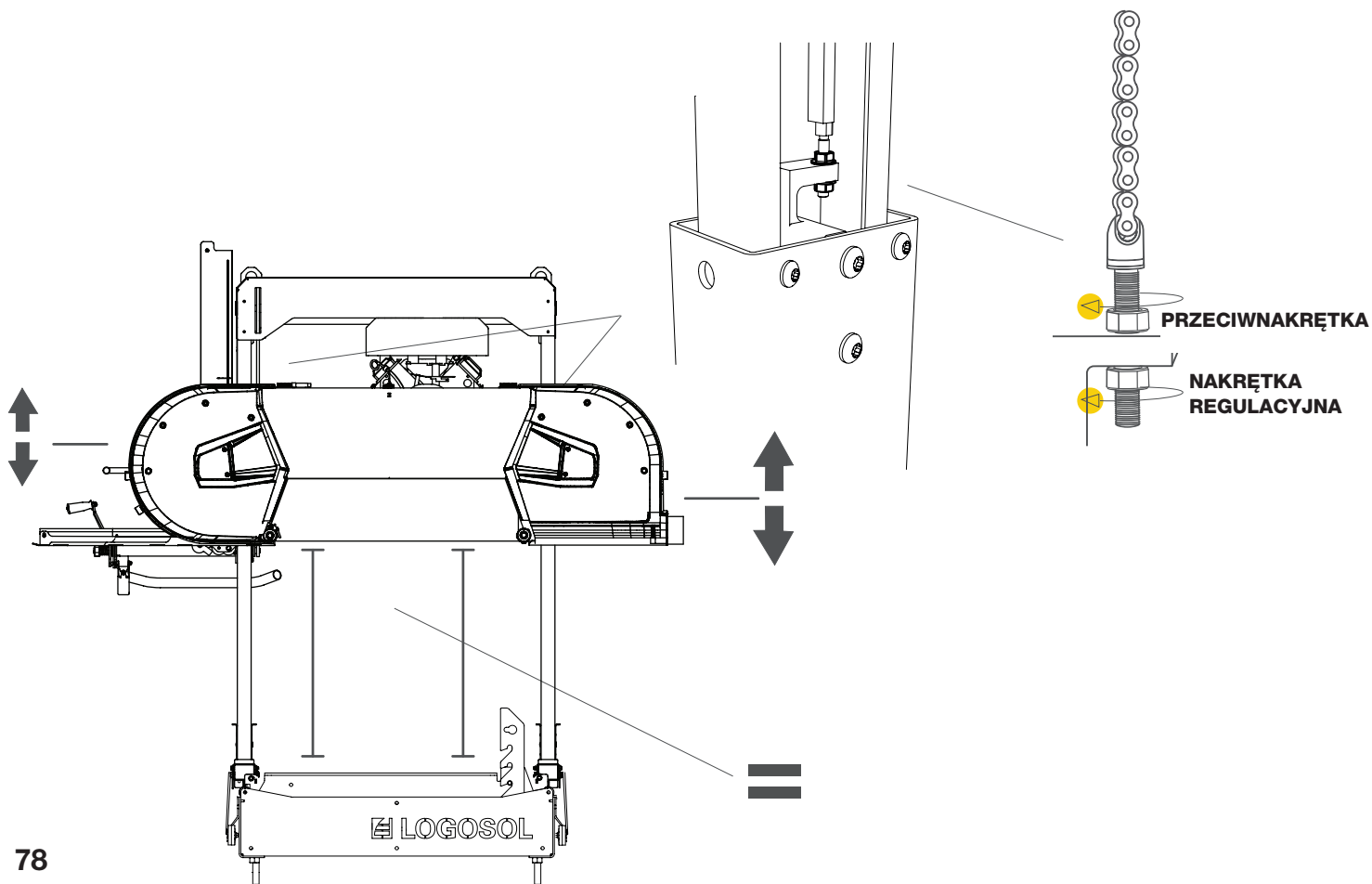
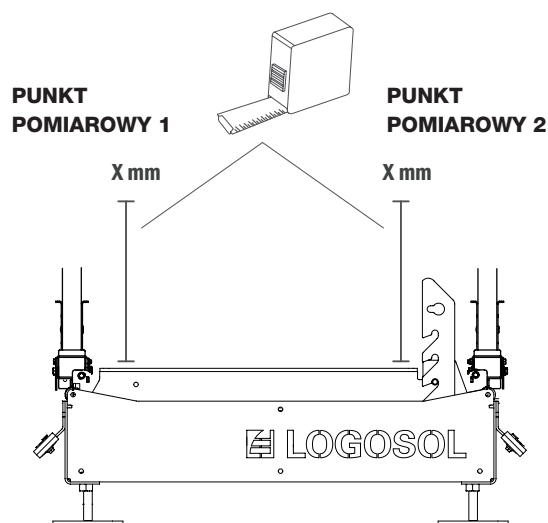
4

USTAWIĆ RÓWNOLEGŁOŚĆ POMIĘDZY BRZESZCZOTEM TAŚMOWYM A ŁĄCZNIKAMI POPRZECZNYMI

Aby zapewnić dobrą jakość cięcia, brzeszczot taśmowy musi być ustawiony równoległe do łączników poprzecznych. Zmierzyć odległość w poziomie pomiędzy brzeszczotem i łącznikiem poprzecznym. Zapisać zmierzone wartości.

Podczas wykonywania tej regulacji należy zdemontować rolki prowadzące brzeszczotu.

Wyregulować brzeszczot taśmowy, obracając śruby regulacyjne na głowicy tnącej, aż wartości w obu punktach pomiarowych będą takie same.



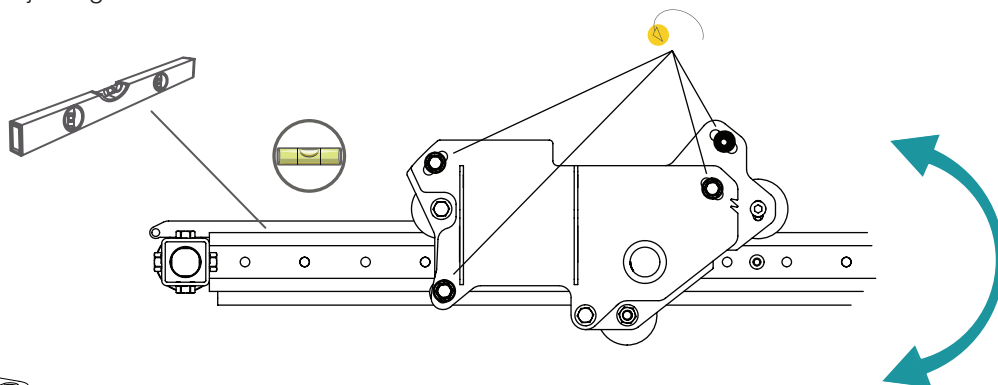
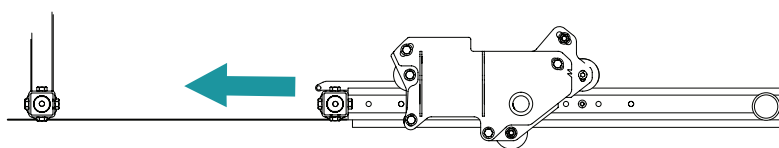
KOLEJNOŚĆ REGULACJI

5

WYREGULOWAĆ W POZIOMIE REGULOWANĄ PROWADNICĘ BRZESZCZOTU

Aby zapewnić proste cięcia we wszystkich położeniach, należy wyregulować regulowaną prowadnicę brzeszczotu z osłoną.

Zamontować rolki prowadzące brzeszczotu. Następnie ustawić prowadnicę brzeszczotu ze wspornikiem w jej najbardziej wewnętrznej pozycji. Ustawić poziomiec na prowadnicy brzeszczotu i wyregulować, obracając korbą, aż do wy poziomowania prowadnicy brzeszczotu z osłoną. Po wy poziomowaniu użyć elementów dystansowych na stałej rolce prowadzącej brzeszczotu tak, aby obie rolki prowadzące były w tej samej odległości od łącznika poprzecznego.



0,5 mm



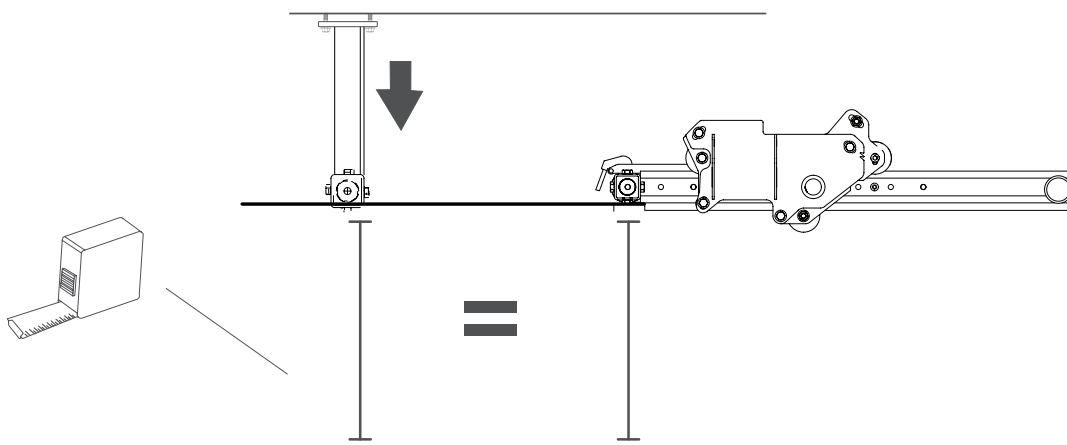
1 mm



2 mm



Standardowo w traku taśmowym zamontowane są elementy dystansowe 2 mm.

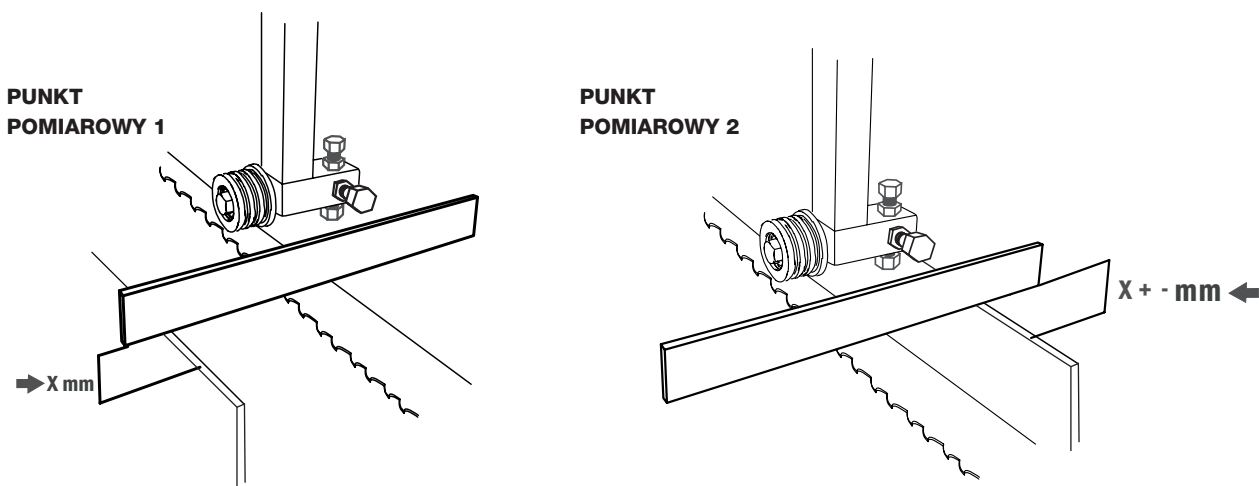


KOLEJNOŚĆ REGULACJI

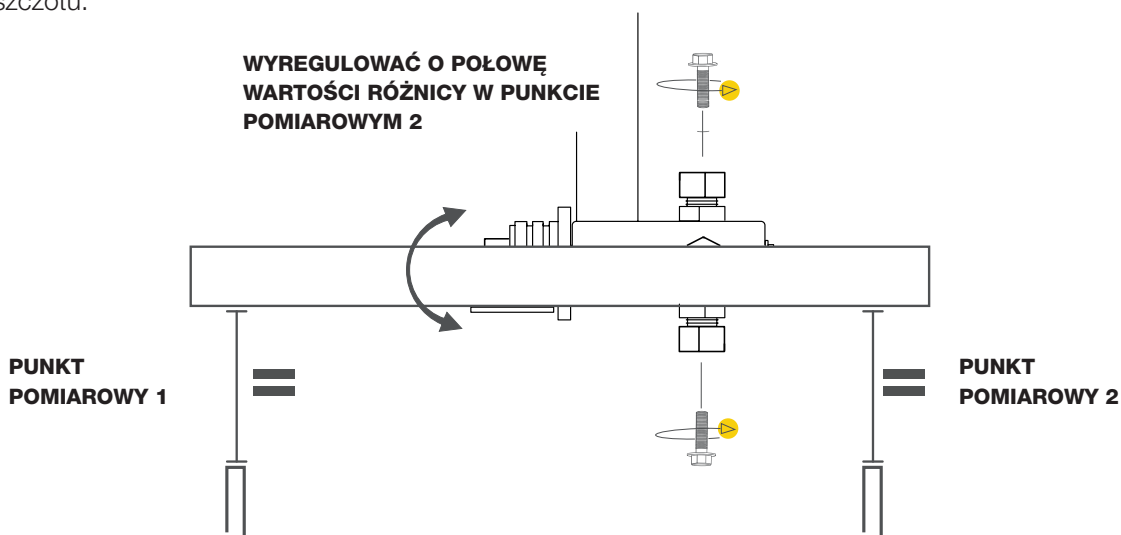
6

USTAWIĆ RÓWNOLEGŁOŚĆ POMIĘDZY BRZESZCZOTEM TAŚMOWYM A ŁOŻEM

Aby trak taśmowy działał prawidłowo, brzeszczot musi być ustawiony równoległe do łoża/prowadnic. Umieścić liniał na brzeszczocie, jak najbliżej jednej z rolek prowadzących brzeszczotu. Liniał powinien opierać się o płaską krawędź brzeszczotu. Należy teraz wykonać pomiar od dolnej przedniej krawędzi liniału (punkt pomiarowy 1) pionowo w dół do łącznika poprzecznego. Zapisać zmierzoną wartość. Przesunąć głowicę tnącą do przodu i wykonać pomiar od tylnej krawędzi liniału w dół do łącznika poprzecznego (punkt pomiarowy B). Porównać zmierzone wartości. Pomiary powinny mieć taką samą wartość w punkcie pomiarowym 1 i punkcie pomiarowym 2.



Jeśli wartości pomiarów są różne, obracać śruby regulacyjne prowadnicy brzeszczotu, aż wartości w obu punktach pomiarowych będą takie same. Jedną z metod ułatwiających regulację jest użycie wartości z punktu pomiarowego 1, porównanie jej z wartością z punktu pomiarowego 2, a następnie, poprzez podnoszenie lub opuszczanie prowadnicy brzeszczotu, wyregulowanie o połowę wartości różnicy w punkcie pomiarowym 2. Gdy brzeszczot jest ustawiony równoległe do łoża, powtórzyć czynności dla drugiej rolki prowadzącej brzeszczotu.

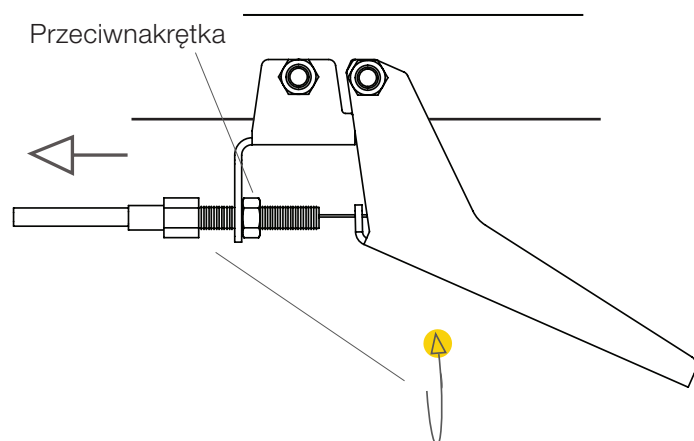


KOLEJNOŚĆ REGULACJI

7

REGULACJA NAPIĘCIA PRZEWODU PRZEPUSTNICY

Napięcie przewodu przepustnicy można regulować obracając śrubę regulacyjną, która utrzymuje powłokę przewodu. Przekręcić śrubę regulacyjną aż do pełnego otwarcia przepustnicy silnika, gdy dźwignia przepustnicy jest całkowicie wciśnięta. Następnie zabezpieczyć nakrętką korygującą.



INNE REGULACJE



Przed rozpoczęciem regulacji należy przeczytać wszystkie instrukcje, a następnie postępować krok po kroku zgodnie z nimi.

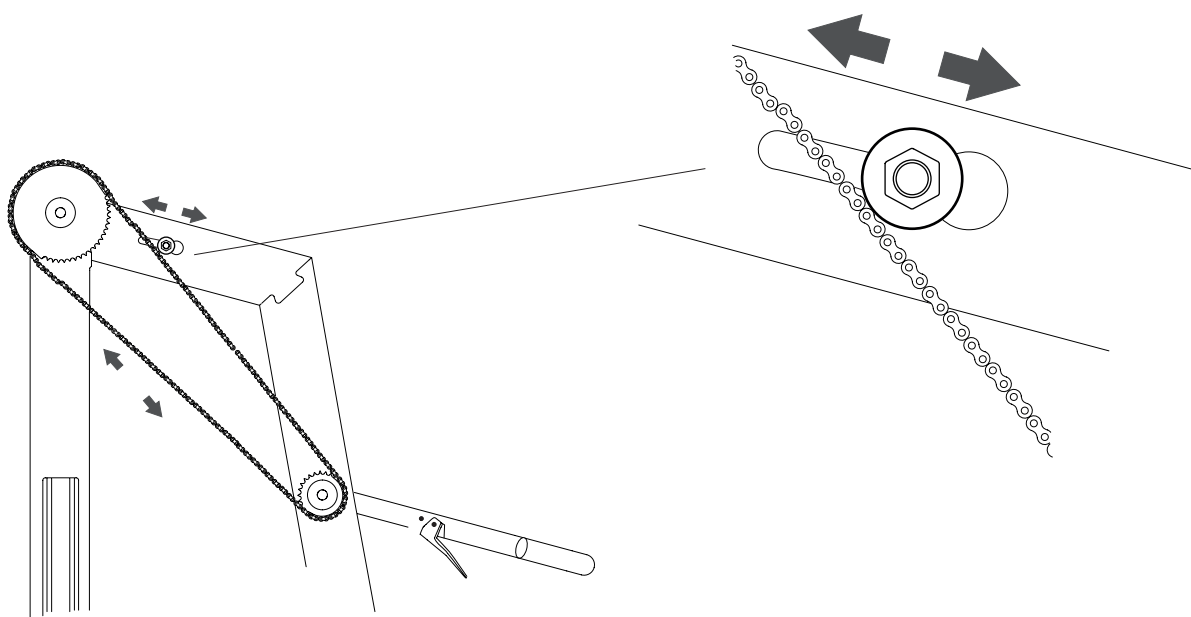


Poniższe instrukcje są niezwykle ważne dla prawidłowego działania traka taśmowego, jednak regulacje te nie mają wpływu na siebie nawzajem i nie muszą być wykonywane w określonej kolejności.

INNE REGULACJE

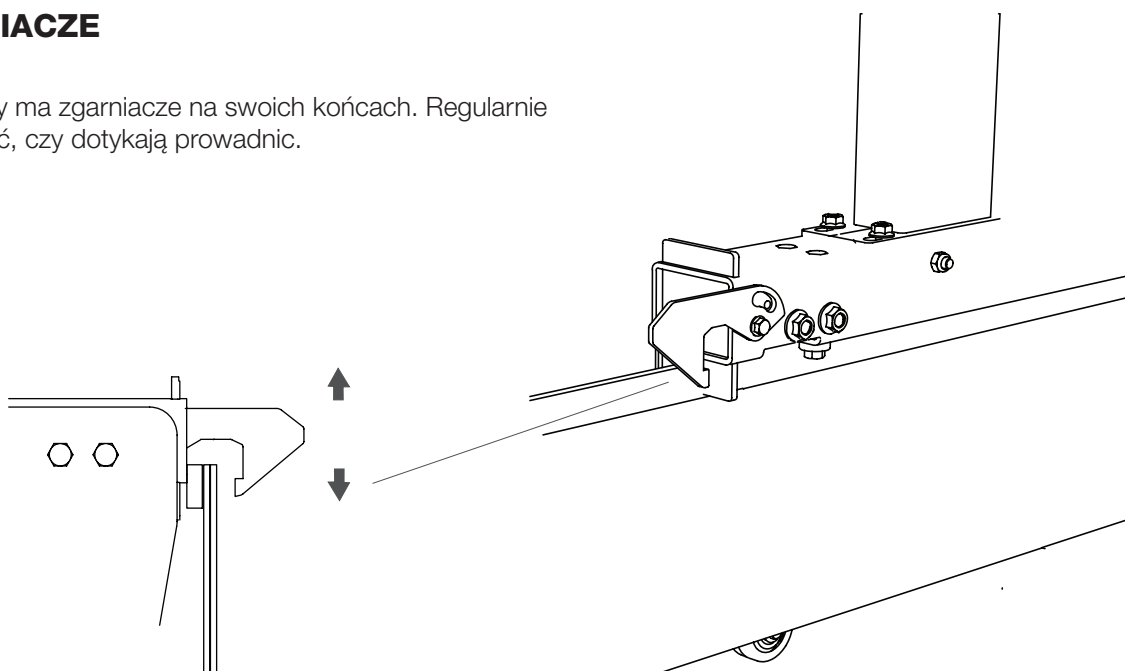
NAPRĘŻENIE ŁAŃCUCHA

Łańcuch mechanizmu korbowego musi być dobrze napięty, aby zapewnić poprawne funkcjonowanie mechanizmu podnoszącego. Najpierw odkręć śrubę mocującą napinacza łańcucha. Następnie przesuń napinacz łańcucha w kierunku łańcucha aż łańcuch lekko się napręży. Dokręć śrubę.



ZGARNIACZE

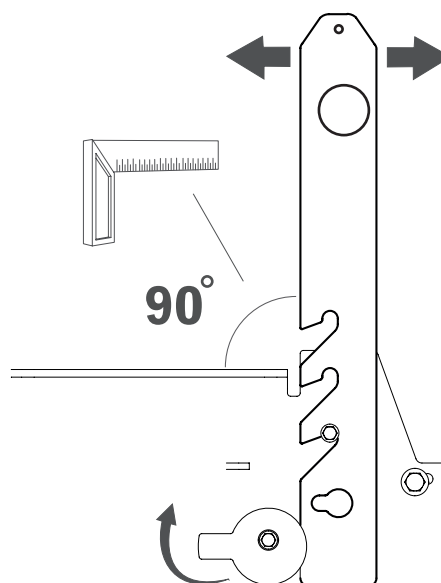
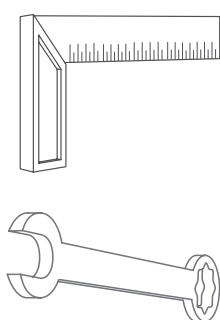
Wózek piły ma zgarniacze na swoich końcach. Regularnie sprawdzać, czy dotykają prowadnic.



INNE REGULACJE

WSPORNIK KŁODY

Aby trak taśmowy działał prawidłowo, łączniki poprzeczne i wsporniki kłody muszą być ustawione pod kątem prostym względem siebie. Aby wyregulować ich położenie, należy obrócić uchwyt regulacyjny znajdujący się w dolnej części wspornika kłody. Sprawdzić kąt za pomocą kątownika.

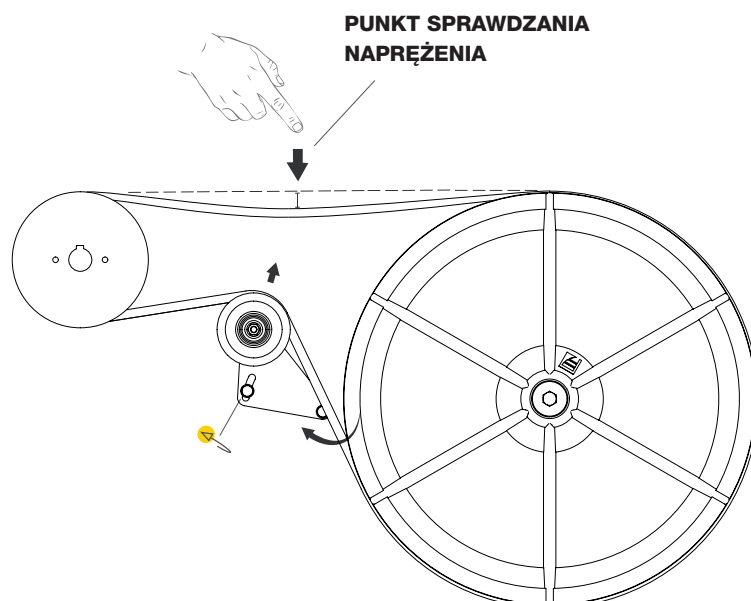


NAPRĘŻENIE PASKA NAPĘDOWEGO

Aby pasek napędowy nie ślizgał się na kole pasowym, musi on być prawidłowo naprężony. Zespół kół napinacza paska można obracać wokół jego dolnych śrub. Ustawić naprężenie paska, aż do uzyskania takich samych wartości, jak podane poniżej dla punktu sprawdzania naprężenia.

**NAPRĘŻENIE
PASKA**

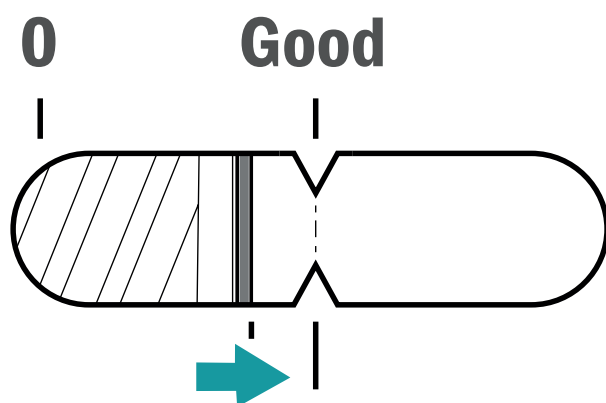
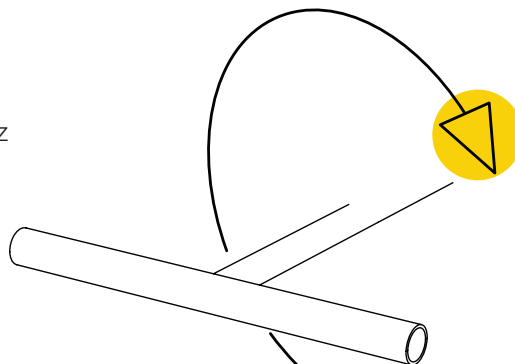
**CIŚNIENIE: 3 KG
ODCHYLENIE: 6 MM**



INNE REGULACJE

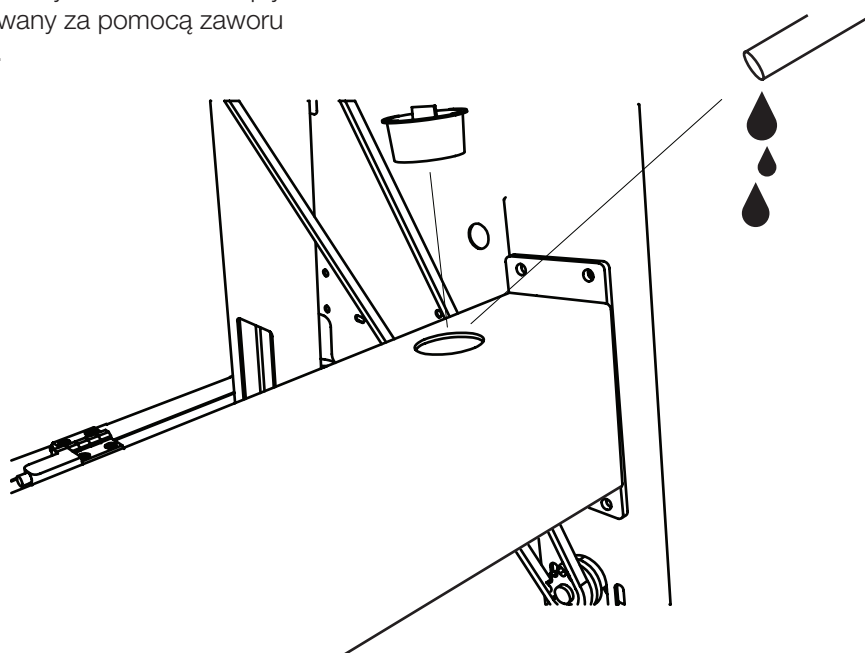
NAPRĘŻENIE BRZESZCZOTU

Naprężyć brzeszczot, obracając uchwyt typu T w prawo. Odczytać skalę naprężenia brzeszczotu znajdującą się wewnątrz osłony kół napędowych brzeszczotu. Naprężyć brzeszczot, aż czerwona linia znajdzie się w jednej linii z dwoma strzałkami na skali.



ZBIORNIK WODY

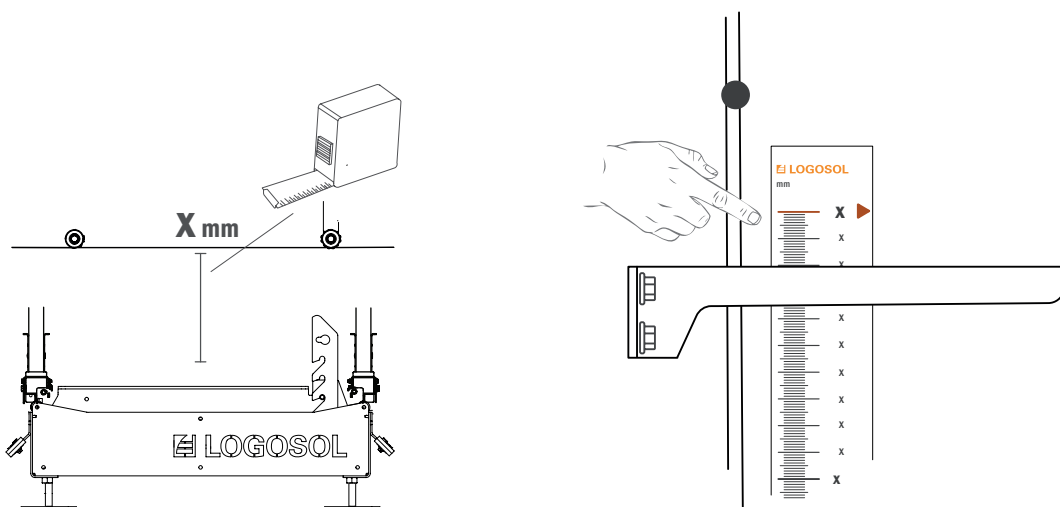
Przed uruchomieniem traka taśmowego należy napęlnić zbiornik wody. Zbiornik napęlnia się poprzez otwór z tyłu wózka piły. Pojemność zbiornika wody to 7 litrów. Przepływ wody do brzeszczotu jest regulowany za pomocą zaworu umieszczonego pod zbiornikiem.



INNE REGULACJE

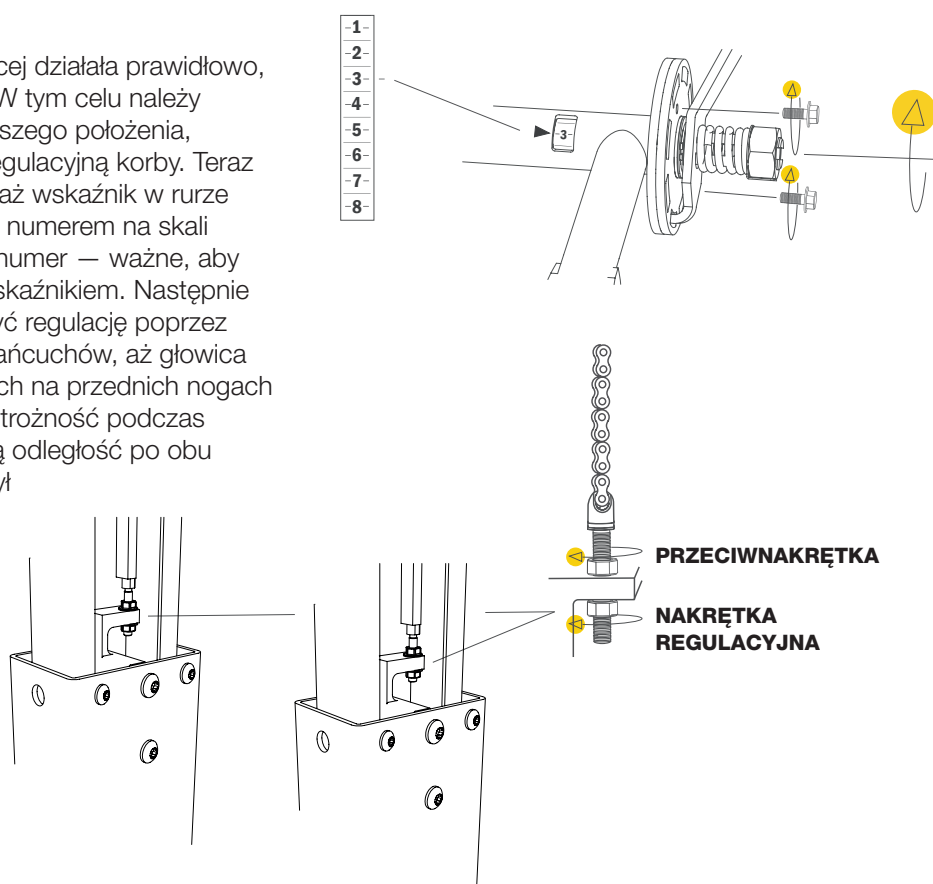
REGULACJA SKALI

Aby skala wskazywała prawidłowe wartości pomiarów pomiędzy łącznikiem poprzecznym a brzeszczotem, należy ją skalibrować. Wykonać następujące czynności: Zmierzyć odległość w poziomie pomiędzy głowicą tnącą i łącznikiem poprzecznym. Zapisać zmierzoną odległość. Zamontować skalę magnetyczną do płytki skali, aby wartość pomiaru wskazywana w górnej części wskaźnika była taka sama, jak wartość zapisana.



REGULACJA KORBY

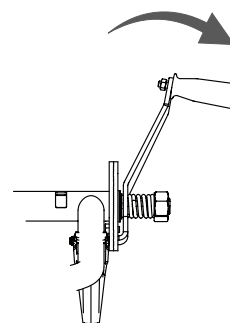
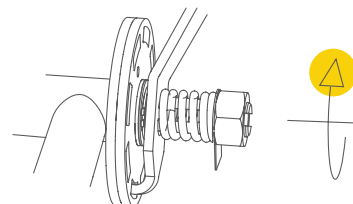
Aby skala na korbie głowicy tnącej działała prawidłowo, musi ona zostać skalibrowana. W tym celu należy opuścić głowicę tnącą do najniższego położenia, a następnie poluzować płytkę regulacyjną korby. Teraz należy podnieść głowicę tnącą, aż wskaźnik w rurze korby znajdzie się w jednej linii z numerem na skali korby. Nie ma znaczenia jaki to numer — ważne, aby był ustawiony w jednej linii ze wskaźnikiem. Następnie należy dokręcić śruby. Zakończyć regulację poprzez dokręcenie śrub regulacyjnych łańcuchów, aż głowica tnąca oprze się na ogranicznikach na przednich nogach wózka piły. Należy zachować ostrożność podczas regulacji, aby ustawić taką samą odległość po obu stronach oraz aby brzeszczot był ustawiony równoległe do łoża.



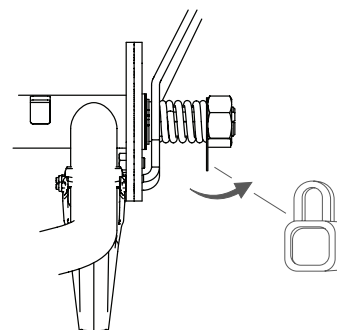
INNE REGULACJE

REGULACJA SPRĘŻYNY KORBY

Dokręcić przeciwnakrętkę w celu napięcia sprężyny, aby uchwyt z łatwością powracał na miejsce i blokował tarczę korby.

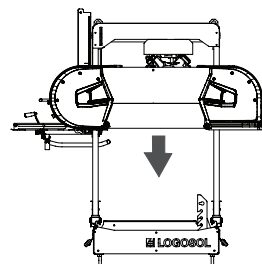


Gdy uchwyt działa prawidłowo, należy zgiąć podkładkę blokującą, aby zablokować przeciwnakrętkę.



PRZYGOTOWANIE SILNIKA PRZED URUCHOMIENIEM

Przed pierwszym uruchomieniem silnika należy go napełnić olejem oraz paliwem. Aby ułatwić sobie pracę, należy opuścić głowicę tnącą do najniższego położenia. Szczegółowe informacje dotyczące silnika znajdują się w dołączonym do zestawu podręczniku użytkownika silnika.

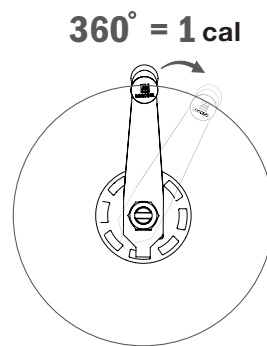
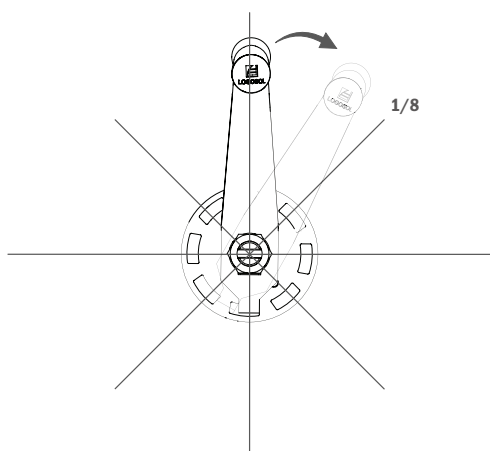
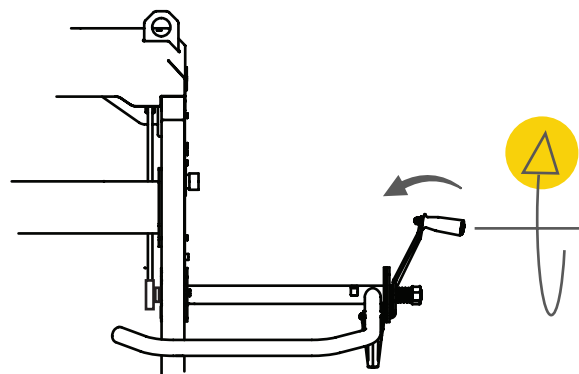


Wskazówka: Aby ułatwić sobie pracę, należy opuścić głowicę tnącą do najniższego położenia.

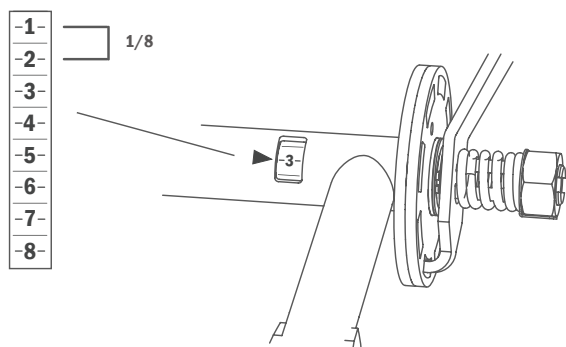
FUNKCJE TRAKA

DZIAŁANIE KORBY

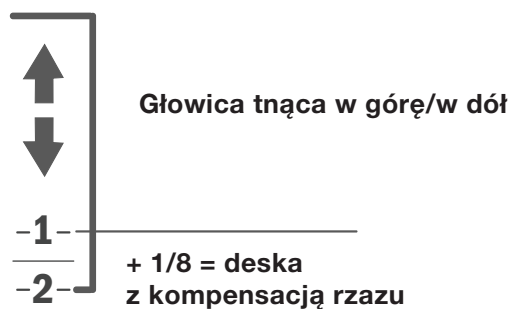
Korba służąca do podnoszenia i opuszczania głowicy tnącej jest wyposażona w sprężynę. Aby zwolnić mechanizm blokujący podczas podnoszenia i opuszczania głowicy, należy nacisnąć korbę.



Mechanizm blokujący jest podzielony na 8 kroków na każdy obrót. Każdy krok porusza głowicę tnącą o 1/8 cala, a cały obrót reprezentuje 1 cal.



Cięcie z kompensacją rządu:



Na rurze korby jest otwór, w którym widać liczby na skali. Skala składa się z 8 kroków, z których każdy to ruch głowicy o 1/8". **WSKAZÓWKA:** Gdy cięcie deski ma przechodzić powyżej brzeszczotu, należy uwzględnić kompensację rządu, tzn. 1/8". Nigdy nie trzeba uwzględniać kompensacji rządu dla drewna poniżej brzeszczotu. Ma ono ten sam wymiar, co pokazany na skali bezwzględnej na przedniej nodze wózka.

Sposób używania skali na korbie podczas regulacji głębokości cięcia

Przykład 1: Jeśli deska jest cięta do grubości 1", a skala korby wskazuje cyfrę „3”, należy w pierwszej kolejności obrócić korbę o pełny obrót i zatrzymać ją na cyfrze „3”. Następnie należy obrócić korbę o jeden skok (1/8") do cyfry „4”.

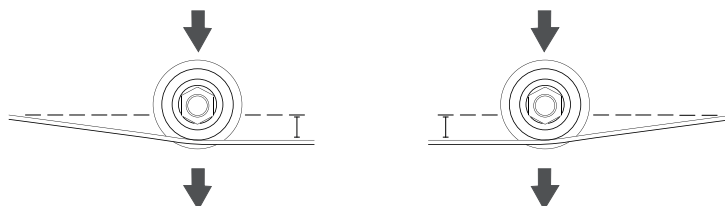
Przykład 2: Aby wyciąć deskę o grubości 2", zaczynając od cyfry „3” na skali, obrócić korbę o dwa obroty i zatrzymać na cyfrze „4”.

Przykład 3: Aby wyciąć deskę o grubości 3/4", zaczynając od cyfry „3” na skali, obróć korbę do pozycji 6/8 + jeden krok (1/8") aby zrekompenzować rżaz i zatrzymać na kroku 2.

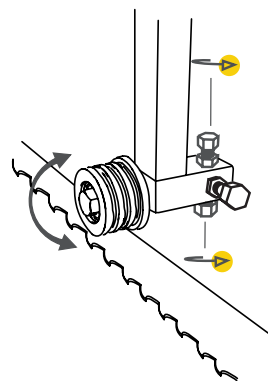
FUNKCJE TRAKA

PROWADNICE BRZESZCZOTU

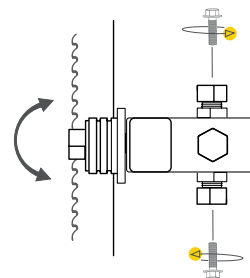
Prowadnica brzeszczotu napinają go, aby znajdował się 3 mm pod kołami napędu brzeszczotu.



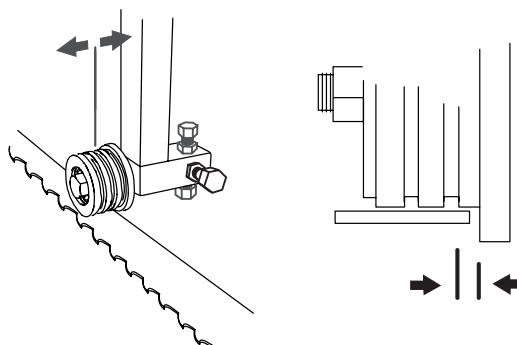
Dzięki prowadnicom brzeszczotu można regulować kąt nachylenia brzeszczotu mierzony w kierunku cięcia. Odbywa się to za pomocą górnych i dolnych śrub regulacyjnych.



Prowadnice brzeszczotu należy wyregulować w taki sposób, aby były ustawione równoległe do tylnej części brzeszczotu. Odbywa się to za pomocą zewnętrznych i wewnętrznych śrub regulacyjnych. Niezwykle ważne jest, aby prowadnice brzeszczotu były ustawione równoległe do niego. Należy na to zwrócić szczególną uwagę podczas regulacji.



Prowadnice brzeszczotu można wyregulować do wewnątrz lub na zewnątrz, pociągając lub popychając ich osie po poluzowaniu śrub regulacyjnych. Tylna część brzeszczotu powinna znajdować się około 3-5 mm od tylnej krawędzi rolki prowadzącej brzeszczotu.



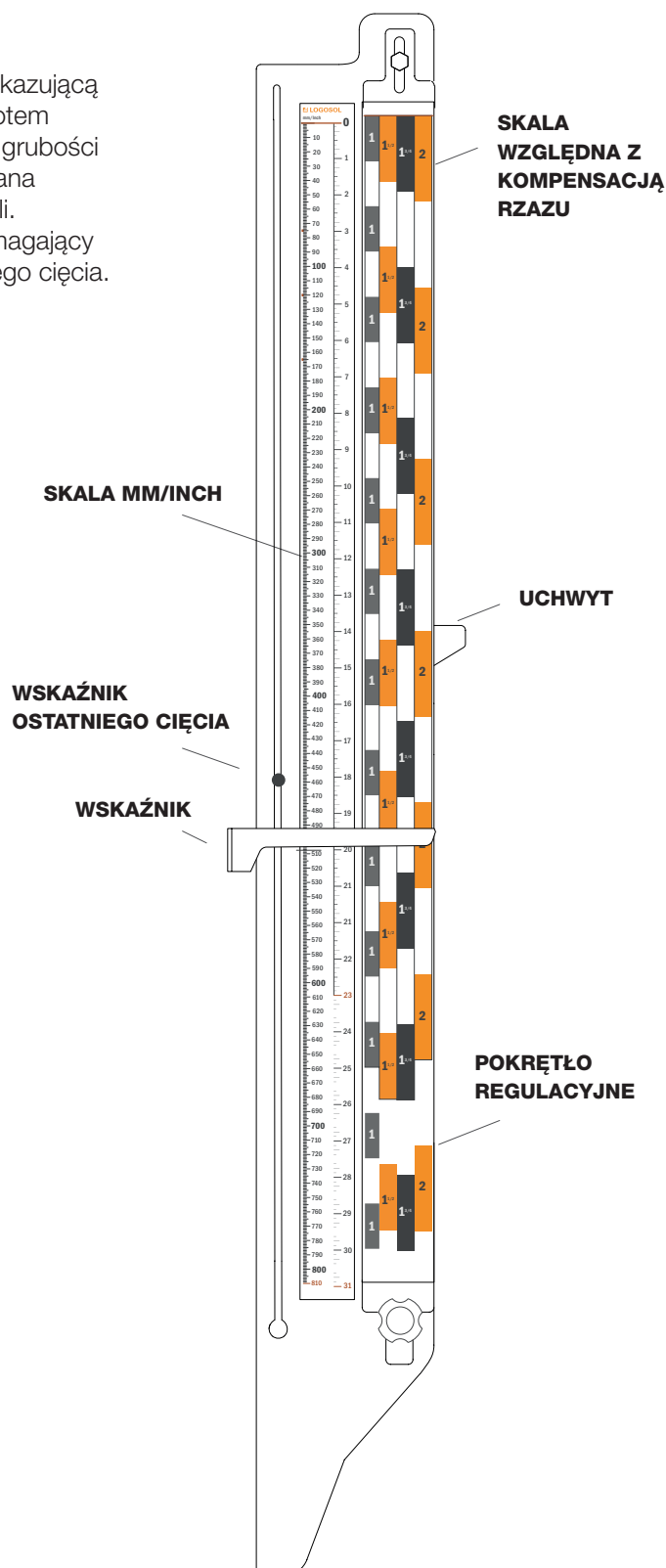
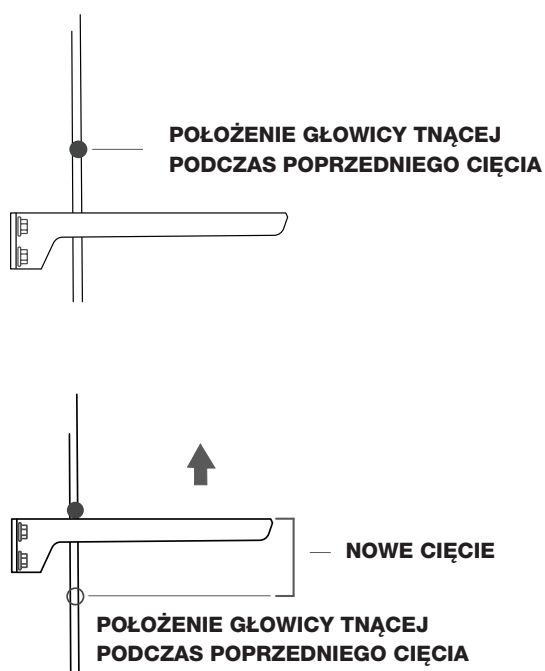
FUNKCJE TRAKA

FUNKCJE SKALI

Trak taśmowy ma dwie skale: jedną skalę milimetrową pokazującą odległość pomiędzy łącznikiem poprzecznym a brzeszczotem oraz jedną skalę z kompensacją rzazu, pokazującą różne grubości desek w calach. Skala z kompensacją rzazu jest regulowana za pomocą pokrętła znajdującego się w dolnej części skali. Dodatkową funkcją jest „Wskaźnik ostatniego cięcia” pomagający zapamiętać położenie głowicy tnącej podczas poprzedniego cięcia.

WSKAŹNIK OSTATNIEGO CIĘCIA

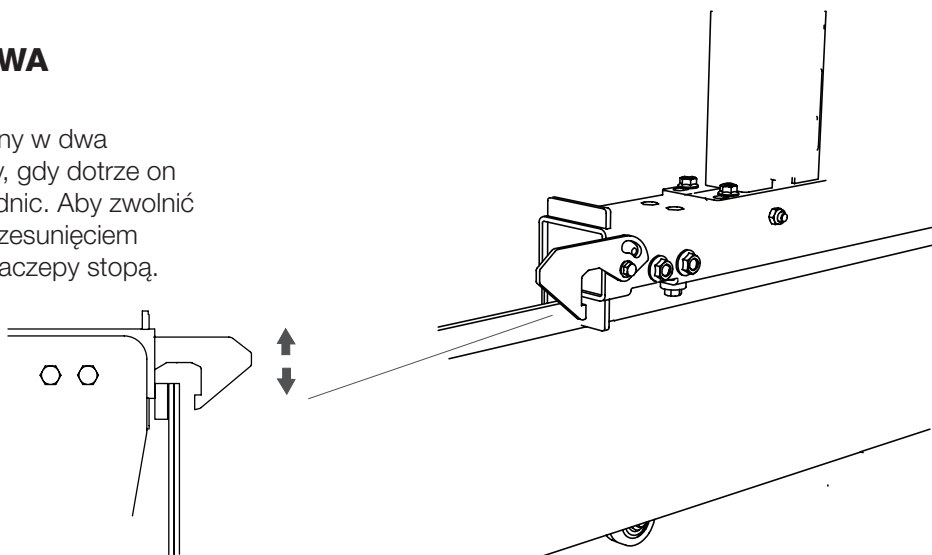
Aby użyć funkcji ostatniego cięcia, przed rozpoczęciem piłowania popchnąć wskaźnik w dół, aż oprze się o wskaźnik skali. Po podniesieniu głowicy w celu przesunięcia jej do następnego cięcia wskaźnik ostatniego cięcia pomaga zapamiętać, w którym miejscu znajdowała się głowica podczas poprzedniego cięcia. Po opuszczeniu głowicy do następnego cięcia wskaźnik ostatniego cięcia jest punktem odniesienia pokazującym położenie głowicy podczas poprzedniego cięcia.



FUNKCJE TRAKA

BLOKADA POSTOJOWA

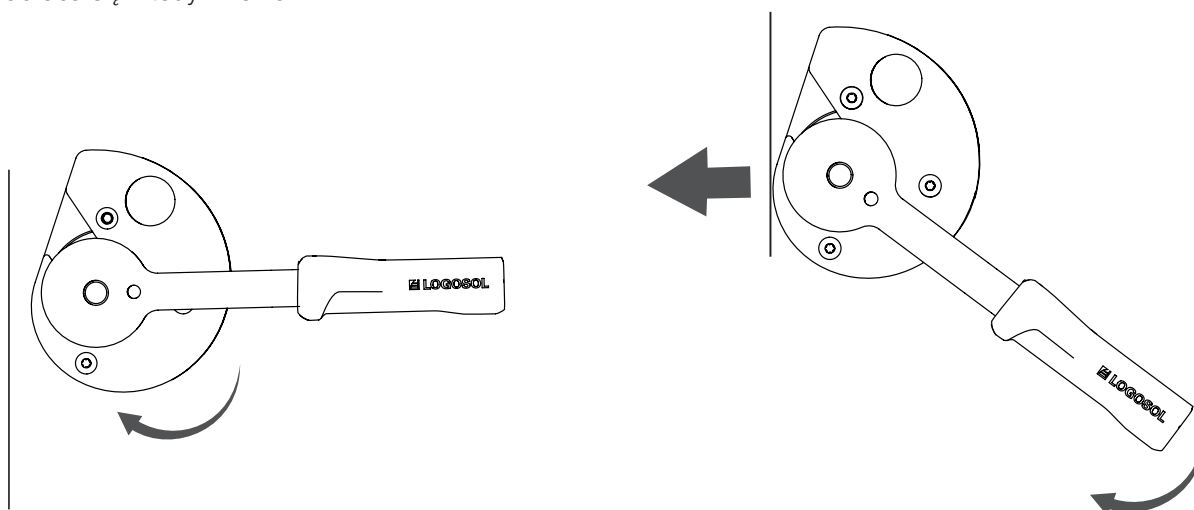
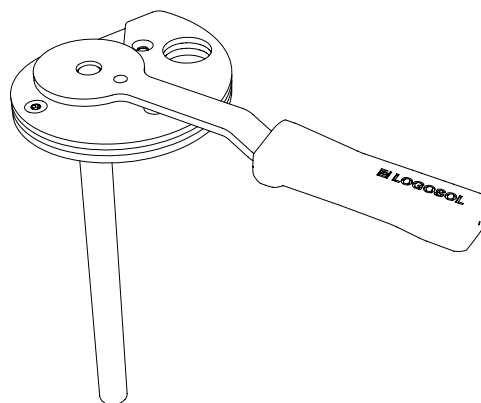
Trak taśmowy jest wyposażony w dwa zaczepy blokujące wózek piły, gdy dotrze on do jednego z końców prowadnic. Aby zwolnić blokadę postojową, przed przesunięciem wózka piły należy podnieść zaczepy stopą.



ZACISKI KŁODY

Trak taśmowy jest wyposażony w jeden zacisk kłody pozwalający zablokować kłodę na łożu. Zacisk kłody to obrotowe urządzenie zaciskające.

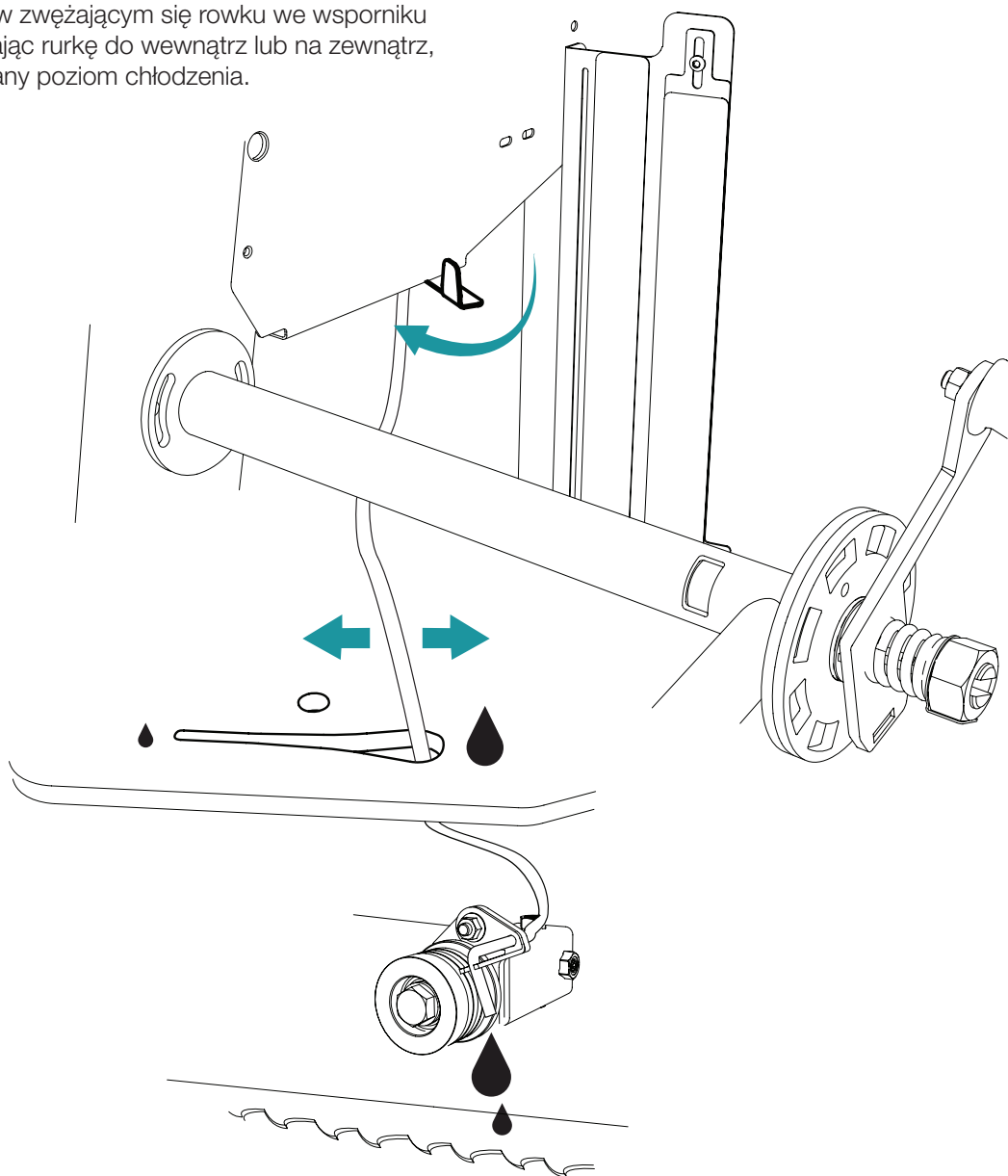
obrotową w taki sposób, aby opierała się o kłodę. Odbywa się to poprzez obrócenie płytki obrotowej w prawo. Następnie, aby zablokować kłodę, należy obrócić uchwyt na zacisku w prawo, jak pokazano na rysunku. Aby zmniejszyć naprężenie, wykonać wszystkie czynności w odwrotnej kolejności. Płytkę i uchwyt obraca się wtedy w lewo.



FUNKCJE TRAKA

CHŁODZENIE – WŁĄCZNIK/WYŁĄCZNIK

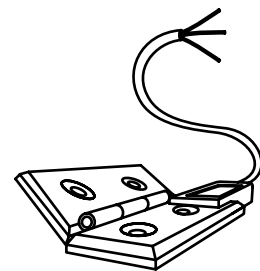
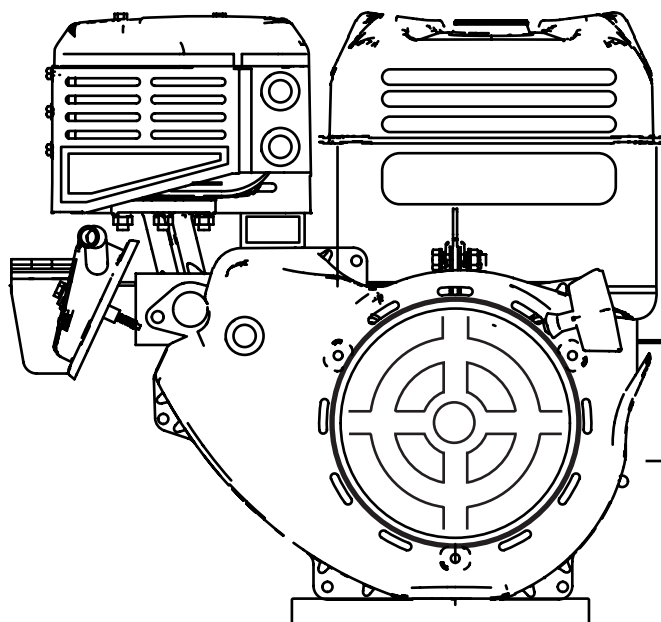
Chłodzenie brzeszczotu jest kontrolowane za pomocą dźwigni umieszczonej na bocznej płycie po stronie operatora. W położeniu początkowym, dźwignia jest skierowana pod kątem prostym od płyty bocznej. Aby zwolnić przepływ wody, trzeba odciągnąć dźwignię. Przepływ wody jest kontrolowany przez przesuwanie rurki chłodzącej w zwężającym się rowku we wsporniku silnika. Przesuwając rurkę do wewnątrz lub na zewnątrz, uzyskasz pożądany poziom chłodzenia.



SCHEMAT ELEKTRYCZNY

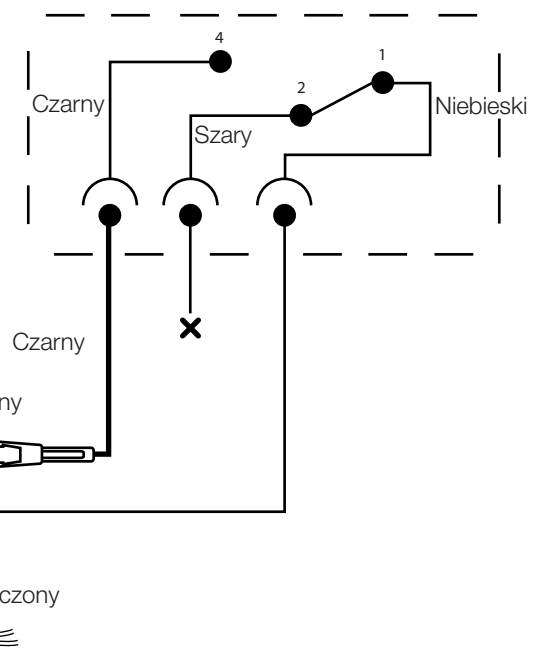
Na schemacie elektrycznym przedstawiono połączenia przełącznika bezpieczeństwa oraz wyłącznika awaryjnego.

SCHEMAT ELEKTRYCZNY, WYŁĄCZNIK AWARYJNY / PRZEŁĄCZNIK BEZPIECZEŃSTWA



Elesa CFSQ,
60-SH-6-FAS-2

Zawias blokady bezpieczeństwa





EC deklaracja zgodności

Zgodnie z dyrektywą 2006/42/WE, załącznik 2A

Logosol AB,
Fiskaregatan 2,
S-871 33 Härnösand, Szwecja
Telefon: +46 611 18285,

niniejszym zaświadcza, że przenośny trak taśmowy Logosol B751o numerze referencyjnym: 8200-000-0010, 8200-000-0035, 8200-000-0025 i 8200-000-0030

został wyprodukowany zgodnie z: Dyrektywą Maszynową 2006/42/WE oraz Dyrektywą EMC 2004/108/UE

oraz został wyprodukowany zgodnie z poniższymi normami zharmonizowanymi:
EN ISO 12100:2010, EN 60204-1:2006, EN 50370-1, -2.

Jednostka notyfikowana, 0404,RISE SMP
Szwedzki Instytut Badań Maszyn AB, Box 7035,
750 07 Uppsala, Szwecja, wykonała badanie typu WE zgodnie z dyrektywą 2006/42/WE art. 12 ust. 3b. Numer świadectwa badania typu WE: 0404/17/2408

Dostarczony trak taśmowy odpowiada temu, który został zbadany w związku z udzieleniem świadectwa WE urządzenia.

Mattias Byström, kierownik ds. produktów, jest odpowiedzialny za pliki techniczne.

Härnösand 2017-10-30
Malte Frisk, CEO

LOGOSOL

LA BOCA – AUTORYZOWANY PRZEDSTAWICIEL LOGOSOL

Dobroszów Oleśnicki 22 B, ul. Polska 20, 55-095 Mirków k. Wrocławia

Tel. +48 515 133 925, +48 515 133 920

biuro@logosol-polska.pl | www.logosol.pl