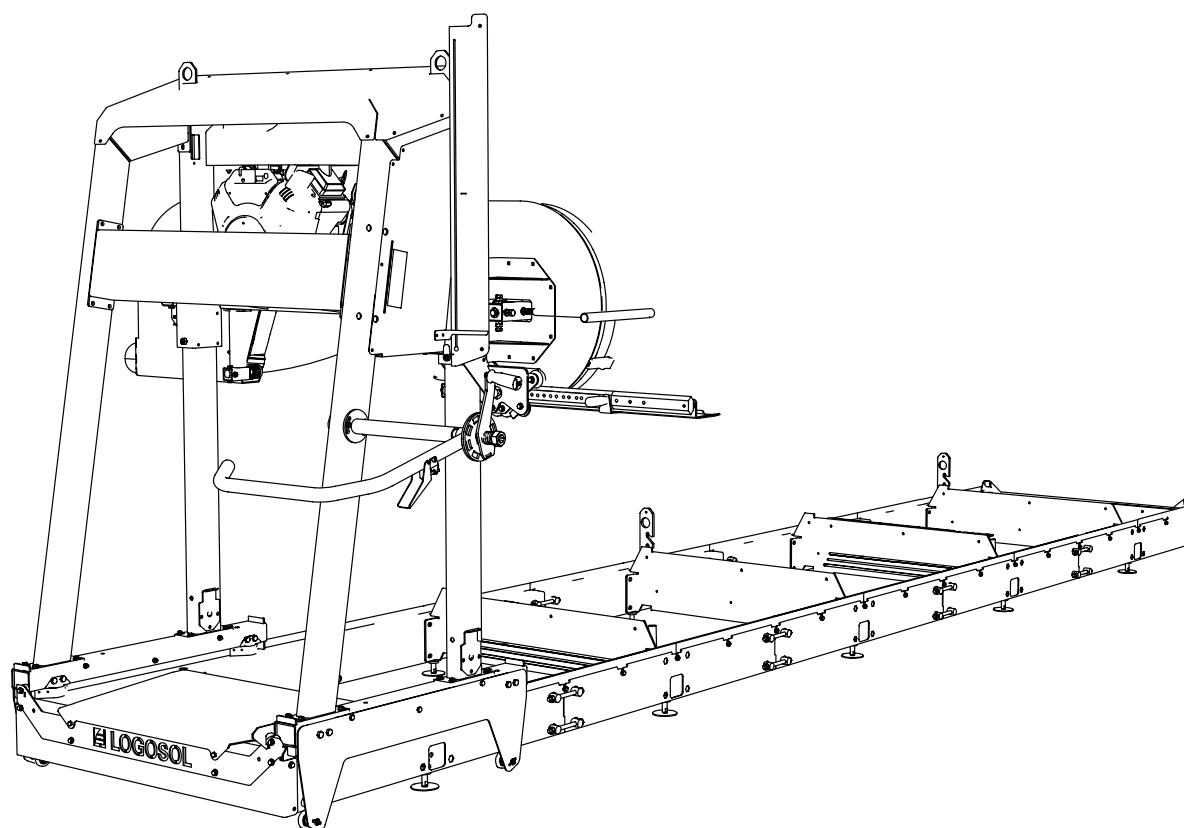


LOGOSOL

PODRĘCZNIK UŻYTKOWNIKA

TRANSLATION OF ORIGINAL USER MANUAL

Ref. no. 0458-395-5415



LOGOSOL B751 PRO

TRAK TAŚMOWY



Przed uruchomieniem urządzenia należy starannie przeczytać niniejszy podręcznik użytkownika.



This user manual contains important safety instructions.



OSTRZEŻENIE! Nieprawidłowe użytkowanie może prowadzić do poważnych obrażeń lub śmierci operatora bądź innych osób.

PL

DZIĘKUJEMY ZA WYBRANIE URZĄDZENIA LOGOSOL!

Witamy! Dziękujemy za obdarzenie nas zaufaniem i wybranie tego traku. Zrobimy wszystko, co w naszej mocy, aby spełnił on wszystkie oczekiwania.

Firma Logosol produkuje traki od 1989 roku. Od tego czasu dostarczyliśmy już około 50 000 urządzeń do zadowolonych klientów na całym świecie.

Dbamy o bezpieczeństwo naszych klientów, a także chcemy, aby dzięki naszym trakom mogli osiągać jak najlepsze wyniki. Z tego powodu zalecamy dokładne przeczytanie niniejszego podręcznika użytkownika przed pierwszym uruchomieniem urządzenia. Należy pamiętać, że samo urządzenie jest tylko częścią wartości całego produktu. Znaczna część tej wartości to wiedza, którą przekazujemy w naszych podręcznikach użytkownika. Szkoda byłoby jej nie wykorzystać.

Mamy nadzieję, że eksploatacja nowego urządzenia będzie źródłem zadowolenia.



Bengt-Olov Byström

Założyciel i prezes,
Logosol w Härnösand, Szwecja



Firma LOGOSOL bezustannie rozwija swoje produkty.
Z tego powodu musimy zastrzec sobie prawo do modyfikacji konfiguracji oraz konstrukcji naszych produktów.
Dokument: Podręcznik użytkownika LOGOSOL B751
Nr ref. podręcznika użytkownika, j. polski: 0458-395-5415
Tekst: Mattias Byström, Robert Berglund, Martin Söderberg
Rysunki: Mattias Byström, Martin Söderberg, Robert Berglund
Ostatnia modyfikacja: Luty 2020
© 2019 LOGOSOL, Härnösand Szwecja

#3

SPIS TREŚCI

Informacje ogólne	4
Opis traka taśmowego	4
Części	6
Instrukcje dotyczące bezpieczeństwa	8
Obsługa traka taśmowego	10
Odprowadzanie trocin	13
Instrukcje dotyczące uruchomienia i zatrzymania	13
Instrukcje robocze	14
Procedury konserwacji	19
Diagnostyka problemów	24
Dane techniczne	25
Montaż: rama prowadnicy	26
Regulacja: rama prowadnicy	40
Montaż końcowy ramy prowadnicy	44
Głowica tnąca	47
Montaż końcowy głowicy tnącej	51
Montaż końcowy głowicy tnącej: Briggs 18 hp	55
Montaż końcowy głowicy tnącej: silnik elektryczny 8 kW	65
Kolejność regulacji	70
Inne regulacje	78
Funkcje traka	84
Schemat elektryczny	89
Deklaracja zgodności CE	92

INFORMACJE OGÓLNE

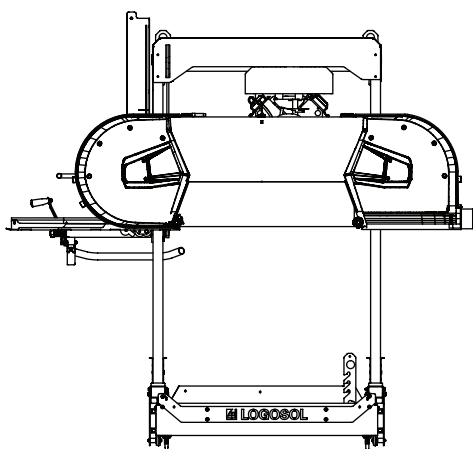
Niniejszy podręcznik użytkownika, instrukcje dotyczące silnika, instrukcja montażu traka taśmowego oraz instrukcje dotyczące akcesoriów powinny być traktowane jako integralne części traka taśmowego i zawsze przechowywane razem z nim. Powinny zostać również przekazane razem z trakem w przypadku jego sprzedaży.

Odpowiedzialność za prawidłowy montaż, uruchomienie i bezpieczną obsługę traka taśmowego ponosi wyłącznie osoba (osoby) dokonująca montażu oraz obsługująca to urządzenie.

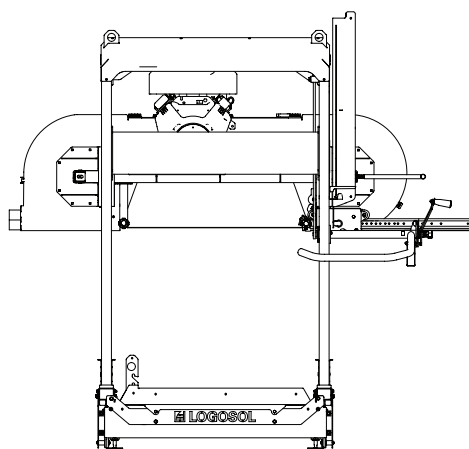
OPIS TRAKA TAŚMOWEGO

B751 PRO

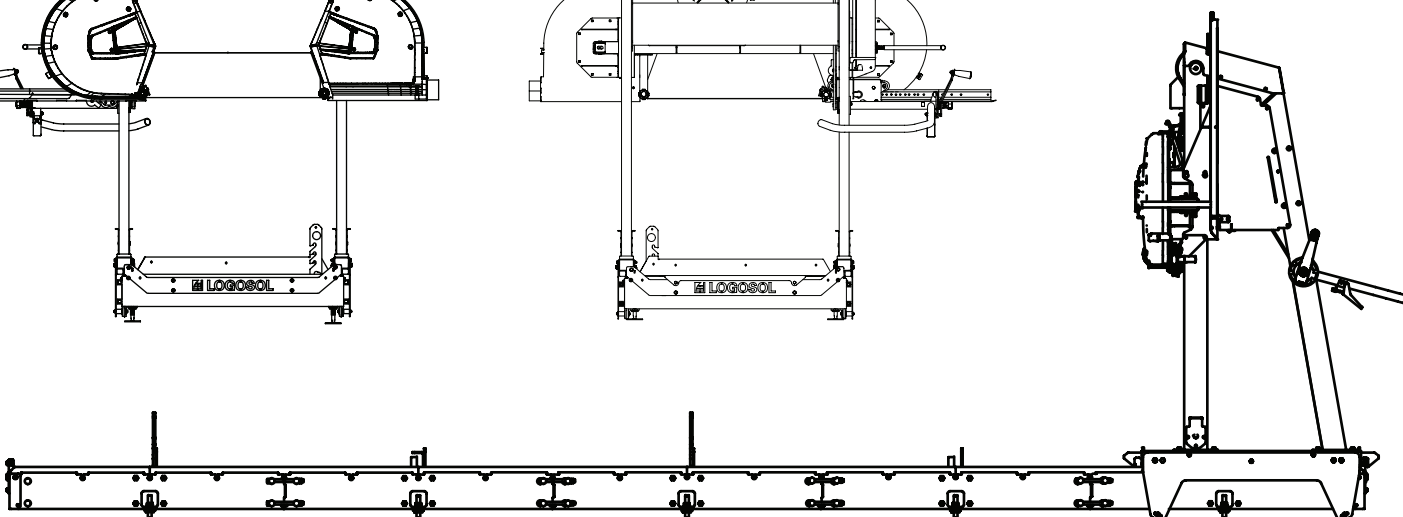
Przód



Tył

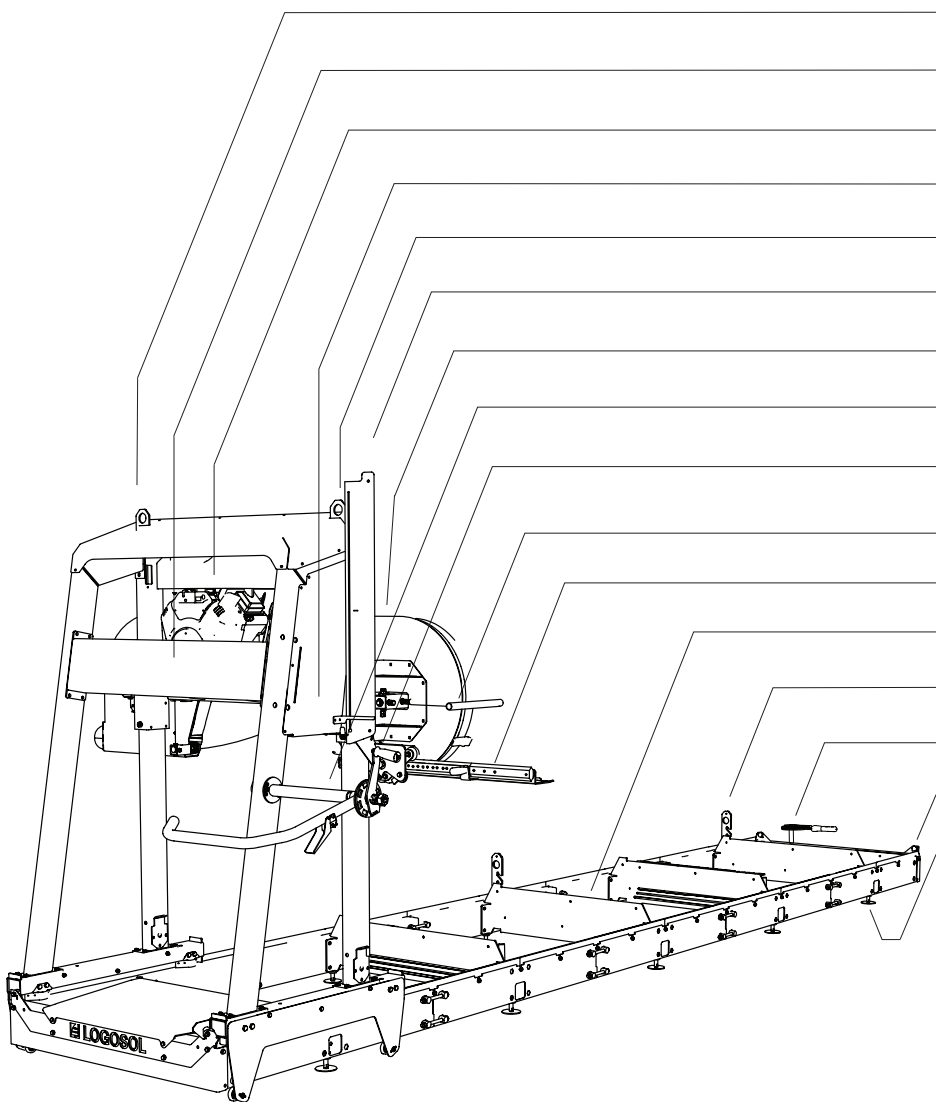


Bok



OPIS TRAKA TAŚMOWEGO

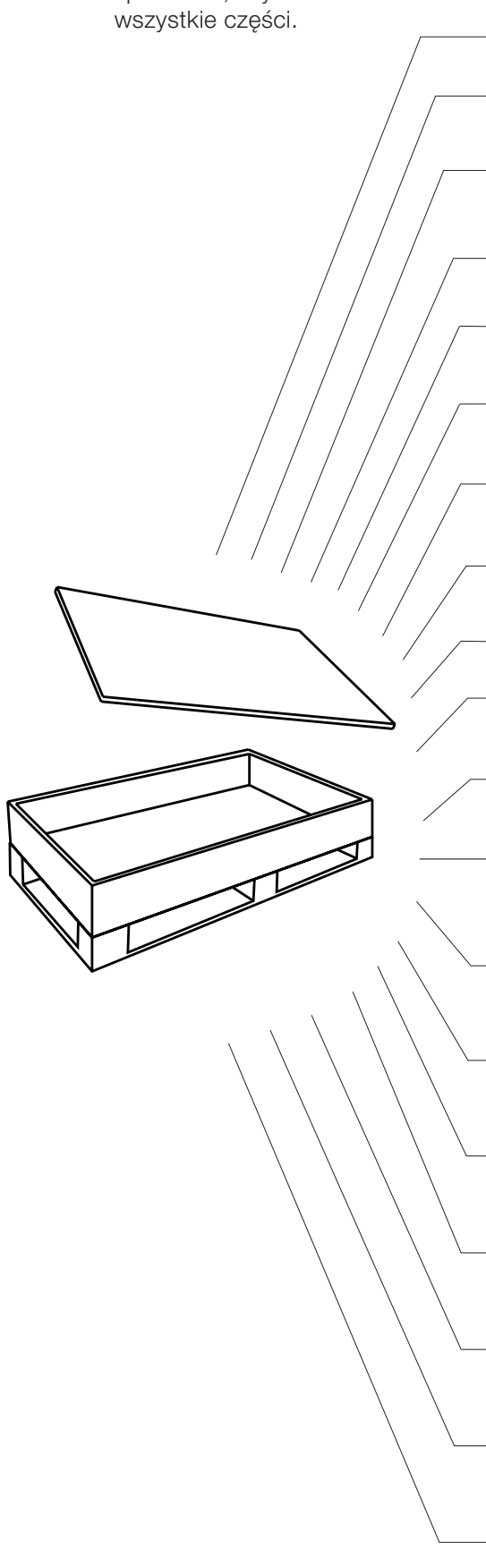
LOGOSOL B751 PRO

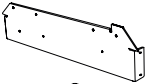

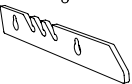

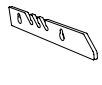

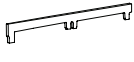

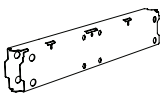



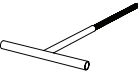
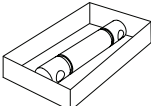



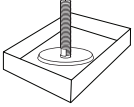
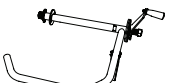


- Sanie pilarki
- Zbiornik płynu chłodzącego brzeszczot
- Zbiornik paliwa
- Tabliczka znamionowa urządzenia
- Zaczepty do podnoszenia
- Skala głębokości cięcia
- Ośłona kół napędowych brzeszczotu
- Uchwyt operatora / przepustnica
- Korba regulacji wysokości głowicy tnącej
- Uchwyt regulacji naprężenia brzeszczotu
- Regulowana osłona brzeszczotu
- Łącznik poprzeczny
- Wspornik kłody
- Zacisk kłody
- Ogranicznik prowadnicy
- Nóżka poziomująca

CZĘŚCI B751 PRO

Podczas odbioru traka należy sprawdzić, czy dostarczono wszystkie części.



	— 4x	Łącznik poprzeczny B751 PRO	03-02516
	— 2x	Zacisk kłody B751/B1001 G1-2	8210-001-0020
	— 2x	Długi wspornik kłody B751/B1001 G1-2	03-01983
	— 2x	Mocowanie zacisku kłody B751 G2	03-01985
	— 2x	Krótki wspornik kłody B751/B1001	03-01448
	— 14x	Długa sekcja prowadnicy G2 4 mm B1001 L=1156 mm	03-01973
	— 4x	Krótką sekcja prowadnicy G2 4 mm B1001 L=602 mm	03-01972
	— 4x	Sekcja prowadnicy G2 B1001 G2 L=1195.2 mm	03-02180
	— 10x	Sekcja ramy prowadnicy B1001 G2	03-01971
	— 2x	Wewnętrzna płyta doczołowa B751 PRO	03-02514
	— 2x	Rama czołowa łoża B751 PRO	03-02517
	— 2x	Płytką przeciwwywrotną B1001 sanie pilarki G2	03-01977
	— 1x	Uchwyt typu T	02-00247
	— 1x	Karton zawierający 32 sworznie łączące (03-01814)	8300-005-0150
	— 1x	Karton zawierający 6 torebek ze śrubami	8300-005-0005
	— 1x	Torebka z drobnymi częściami 1	8200-005-0200
	— 1x	Torebka z drobnymi częściami 2	8300-005-0300
	— 1x	Karton zawierający 10 stopek poziomujących, (9039-001-0001)	8300-005-0100
	— 1x	Ramię sterujące	01-00232



Torebka ze śrubami 1

		— 54x —	Śruba kołnierzowa M8x16
		— 54x —	Nakrętka kołnierzowa M8



Torebka ze śrubami 2

		— 4x —	Śruba kołnierzowa M6x16
		— 4x —	Nakrętka kołnierzowa M6
		— 4x —	Śruba kołnierzowa M8x25
		— 4x —	Śruba kołnierzowa M8x12
		— 6x —	Śruba kołnierzowa M8x20
		— 10x —	Nakrętka Tensilock M8



Torebka ze śrubami 3

		— 20x —	Nakrętka kołnierzowa M16
--	--	---------	--------------------------



Torebka ze śrubami 4

		— 16x —	Śruba sześciokątna M12x90
		— 16x —	Nakrętka sześciokątna M12
		— 16x —	Nakrętka kołnierzowa M12



Torebka ze śrubami 5

		— 32x —	Śruba sześciokątna M12x140
		— 32x —	Nakrętka sześciokątna M12



Bolt bag 6

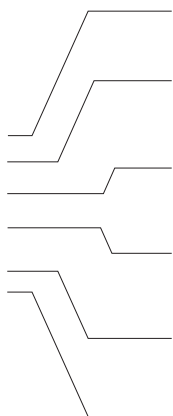
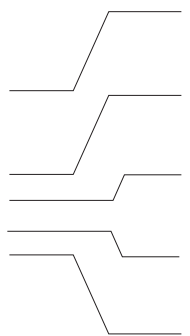
		— 4x —	Śruba sześciokątna M6x65
		— 4x —	Nakrętka kołnierzowa M6
		— 4x —	Podkładka M6
		— 4x —	Śruba sześciokątna M10x95
		— 4x —	Nakrętka kołnierzowa M10
		— 6x —	Śruba sześciokątna M8x 95
		— 6x —	Przeciwnakrętka M8



Torebka z drobnymi częściami



Torebka z drobnymi częściami 751-1001 8200-005-0200



— 4x — Końcówka



— 10x — Podkładka



— 4x — Element dystansowy



— 4x — Zgarniacz



— 10x — Zaślepka rury przewodnicy



— 2x — Podkładka płaska M8 9219-021-0180



— 6x — Tuleja dystansowa M8x11 9291-020-0005



— 2x — Podkładka 03-01464



— 4x — Odbojnik gumowy 9826-015-0002



— 2x — Uchwyt mimośrodkowy 03-01465



— 4x — Kółko przeciwwyrotne 9029-011-0001

INSTRUKCJE DOTYCZĄCE BEZPIECZEŃSTWA

LEGENDA



OSTRZEŻENIE! Ten symbol oznacza, że należy zachować szczególną ostrożność i zawsze poprzedza informacje o odpowiednim zagrożeniu.



Ten symbol zawsze poprzedza ważne informacje lub instrukcje. Zwracaj szczególną uwagę na tekst w podręczniku, przy którym pojawia się ten symbol.



Dla bezpieczeństwa własnego oraz innych osób nie należy uruchamiać traka taśmowego lub obsługiwać brzeszczotów taśmowych bez wcześniejszego przeczytania i zrozumienia całej zawartości niniejszego podręcznika użytkownika.



OSTRZEŻENIE! Narzędzia tnące: Nieprawidłowe użytkowanie może prowadzić do obrażeń zagrażających życiu. Brzeszczoty taśmowe są niezwykle ostre i niebezpieczne.



Podczas pracy przy traku taśmowym oraz podczas obsługi brzeszczotów taśmowych należy zawsze nosić rękawice ochronne (klasy 1). Ryzyko odniesienia ran ciętych podczas obsługi brzeszczotów taśmowych. Po zakończeniu cięcia brzeszczoty taśmowe oraz części silnika mogą być gorące.



Zawsze nosić zatwierdzone ochronniki słuchu podczas pracy przy urządzeniu. Nawet krótkie wystawienie na działanie hałasu o wysokiej częstotliwości może spowodować uszkodzenie słuchu. Podczas pracy przy traku taśmowym oraz podczas obsługi brzeszczotów taśmowych należy nosić dobrze przylegające okulary ochronne. W niektórych przypadkach konieczne może być używanie sprzętu chroniącego drogi oddechowe. Najczęściej są to przypadki cięcia suchego drewna lub cięcia w pomieszczeniach.




Podczas pracy przy maszynie lub podczas obsługi brzeszczotów taśmowych należy zawsze nosić zatwierdzone obuwie ochronne z zabezpieczeniem przed przecięciem, stalowymi noskami oraz antypoślizgowymi podeszwami.




Podczas pracy przy traku taśmowym oraz podczas obsługi brzeszczotów taśmowych należy zawsze nosić długie spodnie ochronne. Nie wolno nosić luźnych ubrań, szalików, łańcuszków na szyję itd., ponieważ mogą one zostać pochwycone przez urządzenie podczas jego pracy. Należy związać rozpuszczone włosy przed rozpoczęciem pracy przy traku taśmowym.

INSTRUKCJE DOTYCZĄCE BEZPIECZEŃSTWA

URZĄDZENIA ZABEZPIEZAJĄCE ZAMONTOWANE W TRAKU TAŚMOWYM

 **OSTRZEŻENIE!** Nie wolno uruchamiać urządzenia, jeśli urządzenia zabezpieczające nie działają prawidłowo.

 Urządzenia zabezpieczające należy regularnie sprawdzać i konserwować.

Oto opis funkcji bezpieczeństwa traka taśmowego razem z opisem ich działania.


Przełącznik blokady osłony kół napędowych brzeszczotu


Jeden z zawiasów osłony kół napędowych brzeszczotu jest wyposażony w przełącznik blokady. Jeśli osłony nie są zamknięte, nie można włączyć urządzenia.


Ograniczniki prowadnic

Mechaniczne ograniczniki zapobiegające spadnięciu sań pilarki na końcach prowadnic.


OPERATOR


 **OSTRZEŻENIE!** Podczas pracy przy urządzeniu należy zawsze stosować środki ochrony indywidualnej.


 Osoby w wieku poniżej 18 lat nie mogą obsługiwać traka taśmowego lub brzeszczotów taśmowych.


 Nie wolno pracować przy urządzeniu lub obsługiwać brzeszczotów taśmowych w przypadku zmęczenia, po spożyciu alkoholu lub w razie przyjmowania leków wpływających na wzrok, ocenę sytuacji, czas reakcji, sprawność ruchową, czujność lub mających jakiegokolwiek inne negatywne skutki uboczne.


MIEJSCE PRACY


 **OSTRZEŻENIE!** Nie wolno obsługiwać traka taśmowego z silnikiem benzynowym w zamkniętych lub słabo wentylowanych pomieszczeniach. Może to skutkować śmiercią z powodu uduszenia lub zatrucia tlenkiem węgla.

 Trak taśmowy oraz brzeszczoty taśmowe należy obsługiwać tylko w świetle dziennym lub przy odpowiednim oświetleniu sztucznym.

 Miejsce pracy powinno być wolne od zbędnych rzeczy, zwierząt, dzieci, przeszkód lub innych rzeczy mogących rozpraszać operatora.


 Należy wybrać miejsce o utwardzonym i równym podłożu, z dużą ilością miejsca na ustawienie traka taśmowego, stosu kłód oraz pociętego drewna. Jeśli to możliwe, należy ustawić trak taśmowy w taki sposób, aby trociny były kierowane z dala od operatora. Ustawić trak taśmowy na poziomej nawierzchni i w miejscu bez przeszkód w promieniu 5 m od urządzenia. Jeśli trak taśmowy ma zostać ustawiony w danym miejscu na stałe, zalecamy podparcie ramy betonowymi cokołami lub drewnianymi klockami (15 cm x 15 cm) pod każdym łącznikiem poprzecznym.


 W miejscu pracy należy zawsze przechowywać gaśnicę ABC (min. 3 kg).


 W miejscu pracy należy zawsze przechowywać w pełni wyposażoną apteczkę pierwszej pomocy.


OBSŁUGA TRAKA TAŚMOWEGO


OBSŁUGA TRAKA TAŚMOWEGO


 **OSTRZEŻENIE!** Narzędzia tnące: Podczas obsługi maszyny należy zawsze stać za saniami pilarki i trzymać obie dłonie na dźwigniach. Nie wolno stawać przed saniami lub brzeszczotem taśmowym. Nigdy nie ciągnąć sań z powrotem przez rzaz.


 **OSTRZEŻENIE!** Ryzyko obrażeń spowodowanych przygnieciem. Obracające się części: Nawet niewielka siła wywierana na mechanizm zwalniający głowicy tnącej może spowodować niekontrolowane opadnięcie głowicy i szybki obrót korby, co może prowadzić do poważnych obrażeń.


 **OSTRZEŻENIE!** Nie wolno modyfikować tego urządzenia w sposób, w wyniku którego będzie ono odbiegało od oryginalnej konstrukcji. Nie wolno używać urządzenia, jeśli zostało zmodyfikowane. Nie używać przystawek / akcesoriów innych niż opisane w niniejszym podręczniku użytkownika.


 **OSTRZEŻENIE!** Pęknięty brzeszczot taśmowy może wylecieć z dużą prędkością przez wylot trocin.

 Podczas obsługi urządzenia należy upewnić się, że nikt nie stoi po stronie traka, gdzie znajduje się wylot trocin. Jeśli brzeszczot jest nieprawidłowo zamontowany lub konserwowany, wzrasta ryzyko jego pęknięcia.


 Brzeszczoty taśmowe oraz elementy z tworzywa sztucznego traka są odporne na zimno do temperatury -25°C . Nie obsługiwać traka taśmowego w temperaturach poniżej -25°C .


 Upewnić się, że urządzenie jest prawidłowo zmontowane oraz konserwowane zgodnie z instrukcjami zawartymi w niniejszym podręczniku użytkownika.

 Nigdy nie pracować przy urządzeniu w pojedynkę. Upewnić się, że w zasięgu głosu znajdują się inne osoby dorosłe, na wypadek gdyby trzeba było wezwać pomoc.


 Nigdy nie stawać pomiędzy stosem kłód a trakim taśmowym. Podczas przemieszczania kłód zawsze stać obok stosu. Nigdy nie stawać w miejscu, gdzie istnieje ryzyko uderzenia toczącą się kłodą.


Obszar niebezpieczny urządzenia:


 Minimalną odległość bezpieczeństwa wokół traka taśmowego przedstawiono na *Rysunku 1*. Należy zauważyć, że odległość bezpieczeństwa po lewej stronie traka taśmowego wynosi 15 m ze względu na ryzyko wyrzucenia fragmentów brzeszczotu przez wylot trocin w przypadku pęknięcia brzeszczotu. W przypadku pozostałych stron traka taśmowego odległość bezpieczeństwa wynosi 5 m. [*Rysunek 1*]


 **OSTRZEŻENIE!** Trzymać dłonie, kończyny i inne części ciała z dala od brzeszczotu taśmowego, przewodów oraz innych poruszających się części.


 **OSTRZEŻENIE!** Ryzyko przygniecia przez sanie pilarki.


 Należy zawsze używać blokady postojowej podczas pracy z saniami pilarki.


 **OSTRZEŻENIE!** Ryzyko potknięcia o prowadnice i łączniki poprzeczne.

 Nigdy nie skracać drogi przez prowadnice. Zawiesić przewody elektryczne wysoko w górze i w taki sposób, aby nie zostały uszkodzone lub aby nie stwarzały niebezpieczeństwa potknięcia się.

 **OSTRZEŻENIE!** Nigdy nie włączać silnika benzynowego w zamkniętych pomieszczeniach. Zapewnić dobrą wentylację. Spaliny zawierają szkodliwe związki stwarzające zagrożenie dla zdrowia i życia.

 **OSTRZEŻENIE!** Ryzyko przygniecia pomiędzy trakim a poruszającą się kłodą.

 Stos kłód powinien być zawsze zabezpieczony odpowiednimi pasami owiniętymi wokół kłód (patrz rozdział *Procedury obsługi*).

 Nie wolno chodzić po prowadnicach lub łącznikach poprzecznych.

OBSŁUGA TRAKA TAŚMOWEGO

Przed każdym uruchomieniem traka taśmowego:

Upewnić się, że:

- operator ma na sobie zalecane środki ochrony indywidualnej
- prawidłowo wykonano zalecane procedury konserwacji
- brzeszczot taśmowy nie porusza się, gdy silnik pracuje na biegu jałowym
- urządzenie stoi bezpiecznie na utwardzonym podłożu, a prowadnice są podpierane na całej ich długości
- prawidłowo zamontowano ograniczniki prowadnic oraz kółka przeciwwyrotne sań
- wszystkie elementy traka taśmowego są prawidłowo i bezpiecznie zamontowane, a także są w dobrym stanie
- wszystkie urządzenia zabezpieczające traka taśmowego są prawidłowo i bezpiecznie zamontowane, a także są w dobrym stanie
- brzeszczot taśmowy jest prawidłowo zamontowany, może obracać się swobodnie i obraca się w prawidłowym kierunku.

Przed każdym cięciem:

Upewnić się, że:

- w obszarze niebezpiecznym urządzenia nie znajdują się żadne zwierzęta ani osoby, za wyjątkiem operatora
- w obszarze pracy nie ma przedmiotów mogących spowodować zagrożenie potknięciem lub rozproszenia uwagi operatora

- brzeszczot taśmowy nie dotyka wsporników ani zacisków kłody
- prowadnice nie są zanieczyszczone
- kłoda jest bezpiecznie zamocowana
- regulowana osłona brzeszczotu została prawidłowo dostosowana do maksymalnej szerokości kłody

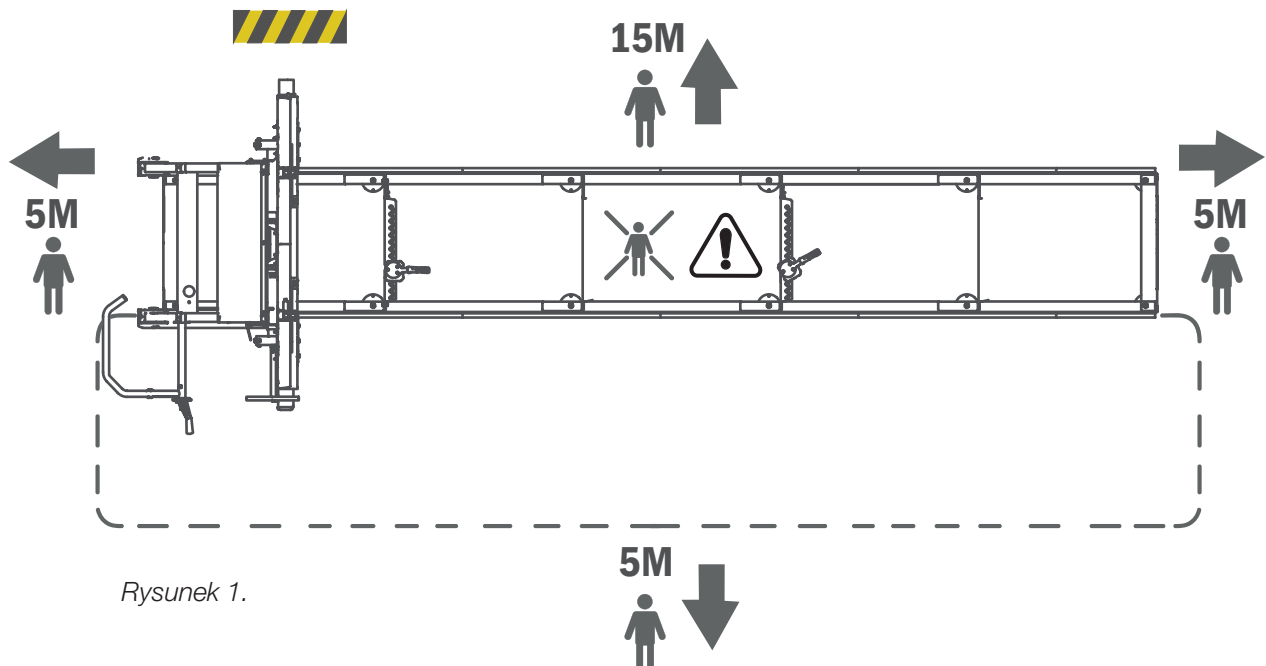
Podczas obsługi traka taśmowego:

⚠ OSTRZEŻENIE! Ryzyko obrażeń spowodowanych poparzeniami. Silnik i jego tłumik bardzo silnie nagrzewają się podczas pracy i pozostają gorące przez pewien czas po wyłączeniu. Dotyczy to również silnika pracującego na biegu jałowym.

⚠ OSTRZEŻENIE! Ryzyko pożaru! Benzyna i opary benzyny są niezwykle łatwopalne. Należy unikać zagrożeń związanych z pożarem, eksplozją i wdychaniem oparów.

! Przed uzupełnieniem paliwa należy wyłączyć silnik i odczekać co najmniej 10 minut w celu jego ostygnięcia.

! Opuszczając stanowisko pracy nawet na chwilę (np. aby przenieść pocięte drewno lub wykonać prace konserwacyjne), należy zawsze wyłączać silnik.



Rysunek 1.

OBSŁUGA TRAKA TAŚMOWEGO

PRZECHOWYWANIE

Jeśli trak taśmowy nie jest używany (nawet przez krótki okres), należy wymontować z urządzenia brzeszczot taśmowy i przechowywać go w miejscu niedostępnym dla dzieci i innych osób.

Przechowywanie przez dłuższy okres:

- opróżnić zbiornik paliwa i zbiornik wody,
- wymontować brzeszczot taśmowy z urządzenia,
- zamknąć zawór paliwowy,
- zamocować sanie pilarki do łoża.

Przechowywać trak taśmowy w miejscu niedostępnym dla dzieci i innych osób, najlepiej w zamkniętym miejscu.



Każdorazowo po zakończeniu pracy zmniejszyć naprężenie brzeszczotu, aby zredukować jego zużycie.

KONSERWACJA



OSTRZEŻENIE! Ryzyko odniesienia poważnych obrażeń.



Przed wykonaniem jakichkolwiek czynności serwisowych oraz konserwacyjnych przy urządzeniu: ustawić kluczyk zapłonu w położeniu OFF (wył.) i zamknąć zawór paliwowy.



OSTRZEŻENIE! Ryzyko obrażeń spowodowanych poparzeniami. Silnik i jego tłumik bardzo silnie nagrzewają się podczas pracy i pozostają gorące przez pewien czas po wyłączeniu.



Przed wykonaniem jakichkolwiek prac serwisowych lub konserwacyjnych przy urządzeniu poczekać na ostygnięcie silnika i jego tłumika.

PRZEMIESZCZANIE TRAKA TAŚMOWEGO



OSTRZEŻENIE! Ryzyko obrażeń spowodowanych przygnieciem.



Podczas podnoszenia i przemieszczania elementów urządzenia upewnić się, że w odległości 5 m od urządzenia nie ma żadnych osób ani zwierząt. Zabezpieczyć urządzenie podczas transportu.



Nie wolno razem podnosić ani transportować sań pilarki i prowadnic / łoża. Muszą one być transportowane osobno jako dwie części.

Podnoszenie sań pilarki: Rozłączyć kółka przeciwwyrotne sań (po jednym z każdej strony) i podnieść sanie za pomocą odpowiedniego sprzętu przymocowanego do zaczepów do podnoszenia umieszczonych w górnej części sań. Masa: patrz *Dane techniczne*.

Podnoszenie prowadnic / łoża: Użyć ręcznego wózka do palet lub wózka widłowego i podnosić od spodu za prowadnice. Przed podniesieniem umieścić ochronną warstwę drewna na zębach widel. Upewnić się, że prowadnice są dobrze wyważone i zabezpieczyć całość na zębach widel przed przetransportowaniem. Masa: patrz *Dane techniczne*.

UZUPEŁNIANIE PALIWA



OSTRZEŻENIE! Ryzyko obrażeń spowodowanych poparzeniami. Benzyna to niezwykle łatwopalna ciecz.



Przed uzupełnieniem paliwa w silniku urządzenia należy odczekać, aż silnik ostygnie. Ustawić kluczyk zapłonu w położeniu OFF (wył.) i zamknąć zawór paliwowy.

Uzupełnianie paliwa: Przed uzupełnieniem paliwa opuścić głowicę tnącą do najniższego położenia i ustawić sanie pilarki w położeniu zablokowanym na jednym z końców prowadnic. Używać lejka i starać się unikać rozlania.

ODPROWADZANIE TROCIN

Jeśli trak jest używany na zewnątrz, może być obsługiwany bez użycia odciągu do trocin.

! Należy regularnie usuwać trociny zbierające się wokół urządzenia, np. za pomocą łopaty. W przypadku podłączenia odciągu do trocin wymagana jest przepustowość co najmniej 800m³/h.

! Odciąg: W przypadku podłączenia do traka odciągu, musi on mieć przewód spiralny z możliwością uziemienia.

INSTRUKCJE DOTYCZĄCE URUCHOMIENIA I ZATRZYMANIA – SILNIK BENZYNOWY

URUCHOMIENIE

1. Otworzyć zawór paliwowy, przestawiając dźwignię sterowania zaworem paliwowym w prawo do położenia „ON” (wł.).
2. Aby uruchomić nierozgrzany silnik, przestawić dźwignię przepustnicy do położenia zamknięcia (dźwignia sterująca jest w położeniu lewym). Aby uruchomić rozgrzany silnik, przestawić dźwignię przepustnicy do położenia otwarcia (dźwignia sterująca jest w położeniu prawym).
3. Obrócić kluczyk zapłonu do położenia „ON” (wł.).
4. Delikatnie pociągnąć dźwignię rozrusznika, aż do wycucia nieznacznego oporu, a następnie mocno pociągnąć. Delikatnie ustawić dźwignię rozrusznika w pierwotnym położeniu.
5. Zwiększyć obroty, ściskając dźwignię przepustnicy do jej położenia końcowego. Silnik pracuje z prędkością roboczą, a brzeszczot taśmowy zaczyna się obracać.
6. Jeśli przepustnica jest w położeniu zamkniętym, stopniowo przestawiać jej dźwignię sterującą w stronę położenia otwarcia w miarę nagrzewania się silnika.

ZATRZYMANIE

Brzeszczot taśmowy zatrzymuje się poprzez zwolnienie dźwigni przepustnicy na uchwycie operatora. Brzeszczot taśmowy następnie zwalnia i zatrzymuje się, a silnik przechodzi na obroty jałowe. Następnie należy wyłączyć silnik, ustawiając kluczyk zapłonu w położeniu „OFF” (wył.) i zamykając zawór paliwowy.

WYŁĄCZNIK AWARYJNY

Wyłącznik awaryjny aktywuje się poprzez naciśnięcie przycisku wyłącznika awaryjnego. Po użyciu należy zresetować wyłącznik awaryjny.

INSTRUKCJE ROBOCZE

UKŁADANIE KLÓD

Nie układać kłód do wysokości powyżej 1 m.


Mokre, zapiaszczone, zabłocone lub zanieczyszczone kłody znacznie skracają żywotność brzeszczotu taśmowego i zwiększają ryzyko jego pęknięcia. Należy unikać przeciągania kłód po ziemi i starać się utrzymywać kłody w jak najlepszej czystości.

Zaleca się również układanie różnych rodzajów drewna w osobne stosy.


STÓŁ ZAŁADOWCZY


Kłody można ładować z obu stron traka taśmowego. Jeśli stos kłód jest umieszczony po stronie operatora, należy go zabezpieczyć przed każdym cięciem.


Zbudować stół załadowczy o tej samej wysokości co łączniki poprzeczne traka taśmowego. Jeśli stół załadowczy znajduje się po lewej stronie traka taśmowego, powinien kończyć się 10 cm od urządzenia. Jeśli stół załadowczy znajduje się po stronie operatora, powinien kończyć się około 1 m od traka taśmowego, a pomiędzy stołem i urządzeniem należy zastosować demontowaną rampę załadowczą. Upewnić się, że w tylnej części stołu załadowczego umieszczone są duże kliny, aby kłody się z niego nie staczały.

 Sprawdzić, czy kłody najbliżej traka taśmowego są zabezpieczone wytrzymałymi pasami, aby nie stoczyły się w stronę traka podczas jego działania. [Patrz *Rysunek 2*]


ŁADOWANIE KLÓD

 **OSTRZEŻENIE!** Ryzyko obrażeń spowodowanych przygnieciem pomiędzy kłodą a trakiem taśmowym.

 Należy zawsze stać obok stołu załadowczego podczas ładowania kłód [patrz *Rysunek 3*, obszar A]

 Unikać stawania pomiędzy stołem załadowczym / stosem kłód a trakiem taśmowym. Stos kłód musi być zawsze

zabezpieczony odpowiednimi pasami, gdy operator znajduje się w obszarze B [patrz *Rysunek 3*].

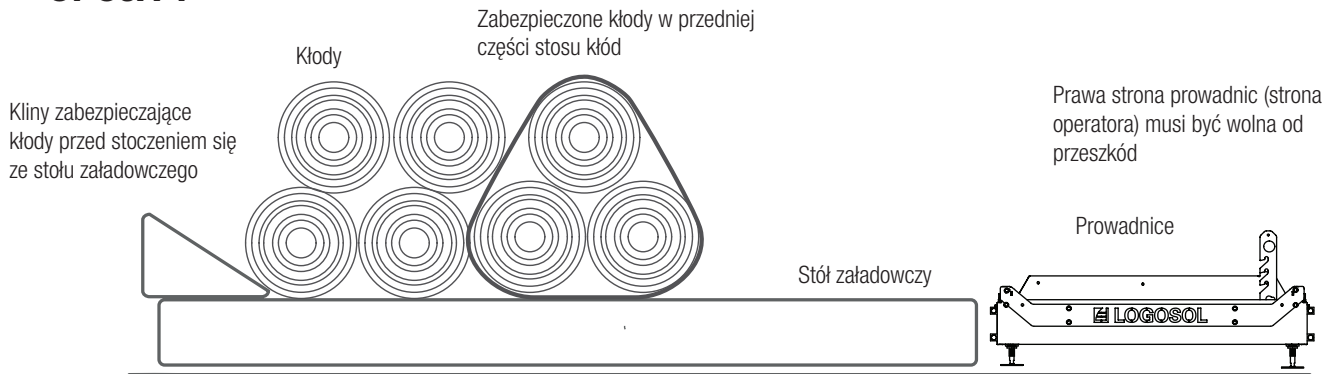
 Kłody należy przetaczać ze stołu załadowczego. Nie należy ich upuszczać na trak taśmowy.

Podczas ładowania kłody:

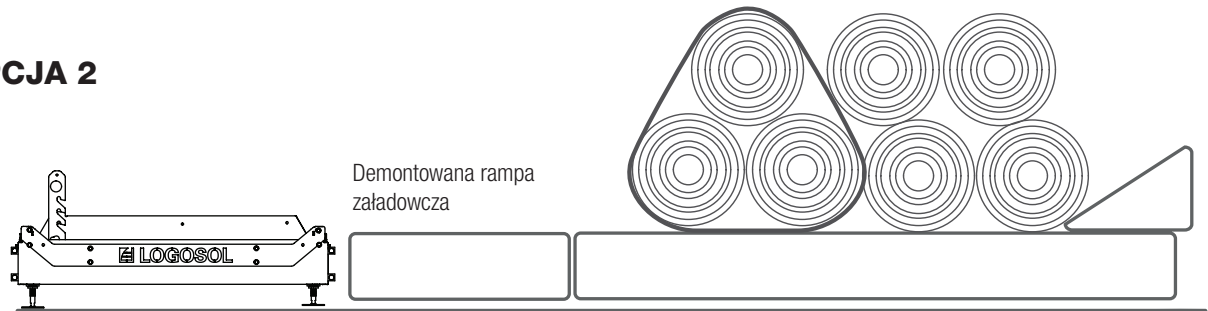
1. Ustawić sanie pilarki w skrajnie tylnym położeniu na prowadnicach (położenie „wyjściowe”).
2. Podczas ładowania kłody po stronie operatora podnieść wsporniki kłody do najwyższego położenia. Podczas ładowania kłody po lewej stronie traka taśmowego wsporniki kłody należy przełożyć na przeciwną stronę łoża (po stronie operatora). Następnie należy zamontować je w najwyższym położeniu. Gdy kłoda leży stabilnie na łożu, zamontować wsporniki kłody po lewej stronie urządzenia.
3. W przypadku stosowania demontowanej rampy załadowczej, powinna być ona zbudowana i ustawiona w taki sposób, aby pomiędzy stołem załadowczym a trakiem taśmowym nie było żadnego odstępu.
4. Odczepić pasy mocujące przednią część stosu kłód.
5. Załadować kłodę, przytaczając ją.
6. Zabezpieczyć przednią część stosu kłód pasami.
7. Ostrożnie przytoczyć kłodę, aż spocznie na ogranicznikach kłód. Użyć akcesorium SMART Turner. Wyśrodkować kłodę prostopadle nad poprzecznymi łącznikami łoża.
8. Wyregulować wsporniki kłody w taki sposób, aby podpierały kłodę, jednak nie stykały się z brzeszczotem taśmowym podczas cięcia. Zablokować wsporniki kłody w wybranym położeniu.
9. Odpowiednio ustawić zaciski kłody, aby znalazły się w tym samym położeniu co wsporniki kłody, jednak po jej przeciwnej stronie. Wyregulować wysokość zacisków, aby zabezpieczyć kłodę. Upewnić się, że zaciski kłody nie będą stykały się z brzeszczotem taśmowym podczas cięcia.

INSTRUKCJE ROBOCZE

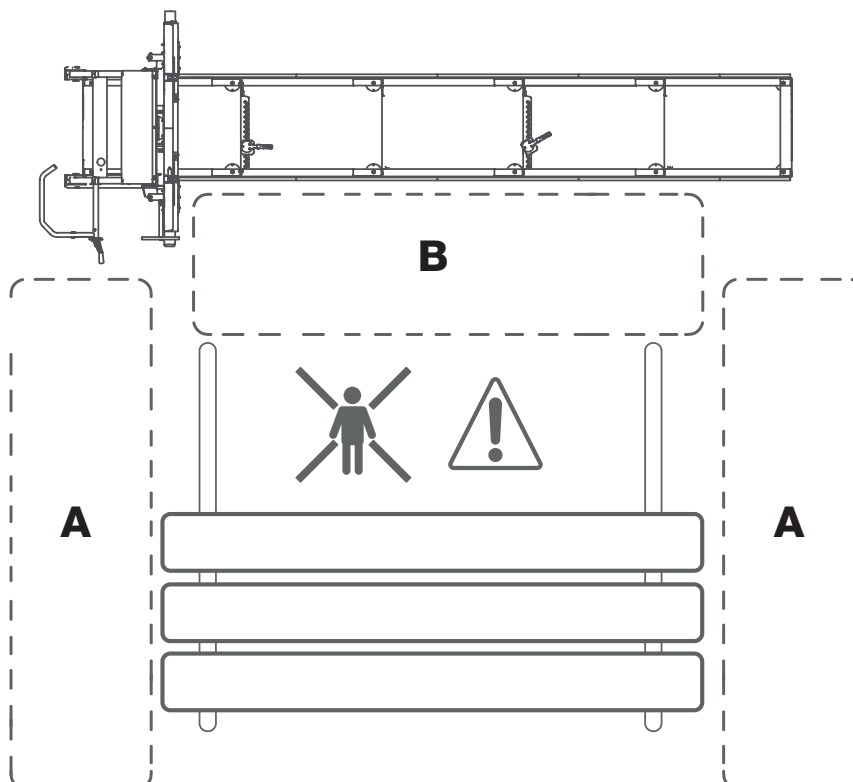
OPCJA 1



OPCJA 2



Rysunek 2



INSTRUKCJE ROBOCZE

REGULACJA CIĘCIA

Położenie głowicy tnącej może być regulowane krokowo w celu ustawienia głębokości cięcia. Trak taśmowy B1001 jest wyposażony w standardowe skale 1" (2,5 cm), 1 1/2" (3,8 cm), 1 3/4" (4,4 cm) i 2" (5 cm) z kompensacją rzazu. Głębokość cięcia jest regulowana za pomocą korby na głowicy tnącej. Opuszczając głowicę w dół, aż znacznik żądanej wartości wyrówna się ze wskaźnikiem.

PIŁOWANIE

! OSTRZEŻENIE! Narzędzia tnące:

! Podczas obsługi maszyny należy zawsze stać za saniami pilarki i trzymać obie dłonie na uchwycie operatora. Nie wolno stawać przed saniami pilarki lub brzeszczotem. Nigdy nie ciągnąć się z powrotem przez rzaz.

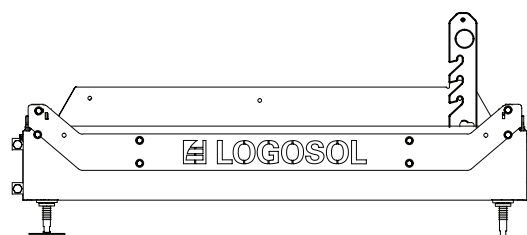
! OSTRZEŻENIE! Należy przeczytać wszystkie instrukcje dotyczące bezpieczeństwa opisane w rozdziale *Instrukcje dotyczące bezpieczeństwa* w sekcji *Przed każdym cięciem* i ich przestrzegać.

1. Przed uruchomieniem traka wykonać wszystkie kontrole bezpieczeństwa opisane w rozdziale *Instrukcje dotyczące bezpieczeństwa* w sekcji *Przed każdym uruchomieniem traka taśmowego*.

2. Podnieść wsporniki kłody, aby je odblokować, a następnie umieścić je na żądanej wysokości i zablokować w miejscu.

! OSTRZEŻENIE! Ryzyko przycięcia.

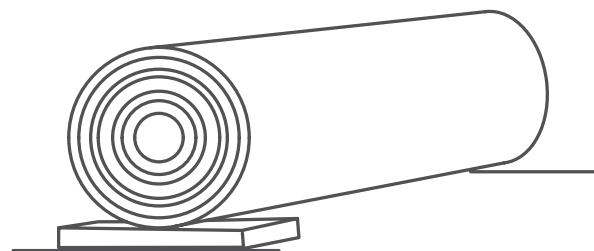
! Podczas opuszczania wsporników kłody należy uważać na palce. Upewnić się, że wsporniki kłody są prawidłowo i bezpiecznie zamocowane w wycięciach regulacyjnych.



3. Podczas przetaczania kłody na łożo należy używać akcesorium SMART Turner. Wyśrodkować kłodę na łożu i docisnąć ją do wsporników kłody. Sprawdzić położenie kłody na łożu. Aby móc wykonać cięcie przez całą długość kłody, nie może ona wystawać poza ostatni łącznik poprzeczny.

4. Obrócić kłodę do położenia, w którym cięcie będzie najbardziej skuteczne.

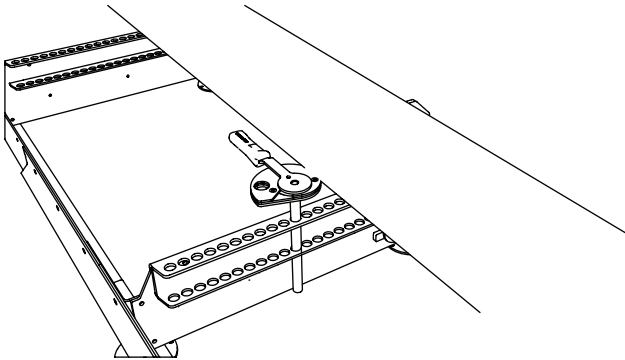
5. Jeśli średnica kłody zmniejsza się z jednego końca do drugiego, aby otrzymać najlepsze wyniki cięcia, należy dokonać kompensacji. Cięcie powinno zawsze biec równoległe do osi kłody. Należy umieścić podkładkę pomiędzy łącznikiem poprzecznym łoża a węższym końcem kłody.



Podkładka umieszczona pod węższym końcem kłody.

INSTRUKCJE ROBOCZE

6. Unieruchomić kłodę za pomocą zacisków kłody. Wyregulować wysokość zacisków kłody. Upewnić się, że nie będą stykać się z brzeszczotem taśmowym podczas cięcia.



Zacisk kłody. Zaleca się używanie dwóch zacisków kłody.

7. Ustawić wysokość głowicy tnącej dla cięcia, obracając korbę regulacji głębokości cięcia. Obracanie korby w prawo powoduje podniesienie głowicy tnącej, a obracanie w lewo jej opuszczenie.

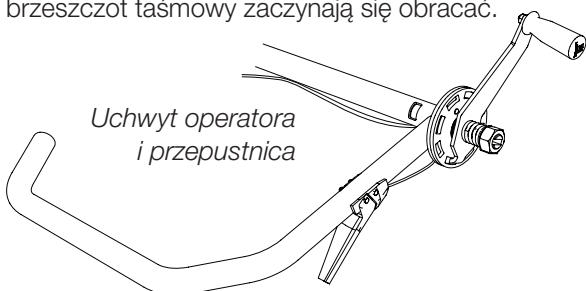
8. Upewnić się, że brzeszczot nie będzie stykać się ze wspornikami oraz zaciskami kłody.

9. Ustawić regulowaną osłonę brzeszczotu, uwzględniając najszerszą część kłody.

10. Otworzyć zawór płynu chłodzącego brzeszczotu, aby płyn kapał na rolkę prowadzącą brzeszczotu / brzeszczot taśmowy.

11. Przed każdym cięciem należy wykonać wszystkie kontrole bezpieczeństwa opisane w rozdziale *Instrukcje dotyczące bezpieczeństwa w sekcji Przed każdym cięciem*.

12. Stać za uchwytem operatora sań pilarki i uruchomić silnik. Zwiększyć obroty, ściskając dźwignię przepustnicy do jej położenia końcowego. Silnik pracuje z prędkością roboczą, a koła / brzeszczot taśmowy zaczynają się obracać.



13. Trzymając obie dłonie na uchwycie operatora, ostrożnie popchnąć sanie pilarki do przodu do momentu, gdy brzeszczot zacznie ciąć kłodę. Gdy brzeszczot taśmowy znajdzie się całkowicie w kłodzie, można zwiększyć prędkość przesuwu. Dostosować prędkość przesuwu w taki sposób, aby cięcie było proste i miało równe krawędzie. Zmniejszyć prędkość posuwu podczas przecinania sęków w drewnie lub mniejszą szybkość podczas cięcia dużych oraz twardych kłód. Prędkość posuwu należy zmniejszyć również przy końcu kłody.

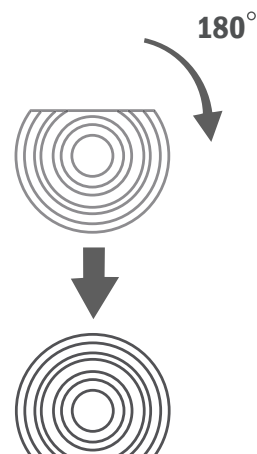
14. Po przecięciu kłody natychmiast zwolnić dźwignię przepustnicy i poczekać na zatrzymanie się brzeszczotu przed przejściem do punktu 15. Wskazówka: Zwolnienie przepustnicy na moment przed wyjściem brzeszczotu na końcu kłody spowoduje jego szybsze zatrzymanie.

15. Zdjąć deskę z kłody.

16. Nieznacznie podnieść głowicę tnącą i ręcznie ustawić sanie pilarki z powrotem w położeniu początkowym.

17. Ustawić wysokość dla następnego cięcia. Użyć korby oraz skali głębokości cięcia.

18. Obrócić kłodę o 180°, aby świeżo przecięta powierzchnia spoczęła na łożu.

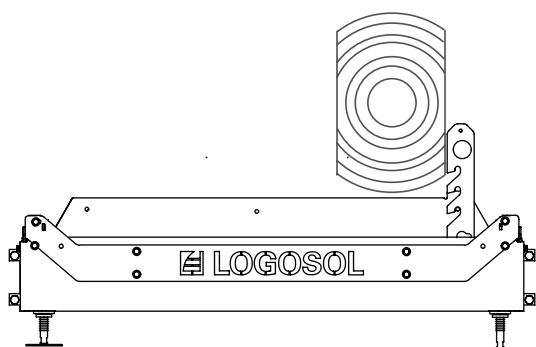


Obrócić kłodę o 180°, aby świeżo przecięta powierzchnia spoczęła na łożu

Opuścić wsporniki oraz zaciski kłody, aby nie stykały się z brzeszczotem, a następnie zablokować kłodę w miejscu za pomocą zacisków. Ciąć dalej, aż do uzyskania żądanej szerokości ściętego materiału.

INSTRUKCJE ROBOCZE

Obrócić kłodę o 90° stopni, aby jedna ze świeżo przeciętych stron oparła się na płasko o wsporniki kłody, a następnie zablokować kłodę za pomocą zacisków. Można teraz wykonać trzecie cięcie, a następnie wyprodukować deski. Może wystąpić konieczność kompensacji zmieniającego się obwodu kłody. Stopniowo opuszczają wsporniki kłody i ciąć ją z korą skierowaną w dół.



Obrócić kłodę o 90° stopni, aby jedna ze świeżo przeciętych stron oparła się na płasko o wsporniki kłody, a następnie zablokować kłodę za pomocą zacisków.

19. Po obróceniu kłody ostatni raz w celu wycięcia ostatnich desek należy obliczyć, gdzie należy wykonać ostatnie cięcie, aby zgadzało się ono z obliczeniami. Należy to sprawdzić poprzez opuszczanie brzeszczotu, aż oprze się o kłodę. Można teraz odczytać skalę bezwzględną, aby określić ilość drewna pod brzeszczotem. Ustawić głowicę tnącą na żądanej wysokości.

WSKAZÓWKA: Najlepszym sposobem jest poczekanie z obróceniem kłody, aż pozostanie materiału zaledwie na jedną deskę 2" (5 cm). Tym sposobem wykonywanie obliczenia nie jest konieczne.

POSTĘPOWANIE Z PRZECIĘTYM DREWNIEM

Przycinając ścięty materiał w deski można natychmiast zdejmować deski z kłody lub można pozostawić je w miejscu i przyciąć większą ilość desek przed ich zdjęciem.

Podczas podnoszenia desek z prowadnic należy upewnić się, że sanie pilarki są w położeniu zablokowanym na jednym z końców prowadnic. Następnie należy ułożyć przycięte drewno w odpowiedni stos. Umieścić przekładki pomiędzy warstwami desek, aby przyspieszyć schnięcie.

KONSERWACJA

KONSERWACJA

W niniejszym rozdziale opisano regularne czynności konserwacyjne, które powinien wykonywać operator. Należy koniecznie przestrzegać zalecanych okresów przeglądowych, ponieważ wpływa to na prawidłowe działanie traka taśmowego.



OSTRZEŻENIE! Ryzyko odniesienia poważnych obrażeń:



Przed wykonaniem jakichkolwiek czynności serwisowych lub konserwacyjnych przy urządzeniu: ustawić kluczyk zapłonu w położeniu OFF (wył.) i zamknąć zawór paliwowy.



OSTRZEŻENIE! Ryzyko ran ciętych:



Zwinięte brzeszczoty taśmowe mogą nieoczekiwanie rozwinąć się ze znaczną siłą. Ze zwiniętymi brzeszczotami należy obchodzić się z najwyższą ostrożnością.



OSTRZEŻENIE! Ryzyko pożaru:



W pobliżu silnika traka taśmowego, zbiorników paliwa, paliwa lub innych palnych materiałów nie wolno palić lub wykonywać jakichkolwiek innych czynności (spawanie, ostrzenie brzeszczotów itd.), mogących prowadzić do powstawania iskier lub płomieni.




W przypadku rozlania paliwa podczas jego uzupełniania należy natychmiast je wytrzeć. Jeśli paliwo dostanie się na ubranie, należy je natychmiast zmienić.



Nie wolno włączać silnika w przypadku wycieku paliwa lub oleju. Przed uzupełnieniem poziomu paliwa należy zawsze wyłączyć silnik.

KONSERWACJA

OBCHODZENIE SIĘ Z BRZESZCZOTAMI TAŚMOWYMI

 **OSTRZEŻENIE!** Narzędzia tnące: Nieodpowiednie obchodzenie się z brzeszczotami taśmowymi może prowadzić do obrażeń ciała zagrażających życiu. Brzeszczoty taśmowe są niezwykle ostre.

 **OSTRZEŻENIE!** Ryzyko ran ciętych.

 **Podczas obchodzenia się z brzeszczotami taśmowymi:**

- zawsze nosić rękawice ochronne (klasy 1) wykonane ze skóry
- zawsze nosić dobrze przylegające okulary ochronne lub maskę
- zawsze nosić obuwie ochronne z zabezpieczeniem przed przecięciem, stalowymi noskami oraz antypoślizgowymi podeszwami
- zawsze nosić długie spodnie ochronne
- utrzymywać osoby i zwierzęta w bezpiecznej odległości: co najmniej 5 m

WYMIANA BRZESZCZOTÓW TAŚMOWYCH

Aby zapewnić najwyższą wydajność brzeszczotu, należy go regularnie wymieniać. Brzeszczoty należy wymieniać zazwyczaj po przecięciu 15-30 kłód, jednak zależy to od stopnia czystości kory. Używanie nieostrych brzeszczotów taśmowych powoduje pofalowania lub nieprecyzyjne cięcia, skraca żywotność brzeszczotu oraz zwiększa ryzyko jego pęknięcia. Podczas obchodzenia się z brzeszczotami taśmowymi należy zawsze nosić rękawice ochronne.

Aby wymontować brzeszczot taśmowy:

1. Zmniejszyć naprężenie brzeszczotu, obracając uchwyt typu T w lewo.
2. Otworzyć osłonę kół napędowych brzeszczotu.
3. Zdjąć brzeszczot z kół napędowych.

Aby zamontować nowy brzeszczot taśmowy:

1. Zamontować brzeszczot pod osłonami, a następnie wokół kół napędowych. Upewnić się, że zęby są skierowane w stronę użytkownika.
2. Obrócić brzeszczot taśmowy ręką w kierunku cięcia, aby sprawdzić, czy porusza się on prosto. Patrz rozdział *Położenie wzdłużne brzeszczotu* oraz *Regulacja położenia brzeszczotu* na stronie 76.
3. Zamknąć osłony nad kołami napędowymi.
4. Zablokować osłony.

SMAROWANIE CZĘŚCI TRAKA

Aby utrzymać traka taśmowego w dobrym stanie przez wiele lat i cieszyć się bezawaryjną pracą, ważne jest smarowanie elementów traka, jak opisano poniżej.

- Nasmaruj natychmiast po montażu, przed rozpoczęciem użytkowania traka.
- Smaruj co 50 godzin pracy, ale przynajmniej raz w roku.

Smary, które należy stosować w traku to:

- Superflo ref. no. 9999-000-5115
- Uniwersalny smar ref. no. 9999-000-5105
- Silikon ref. no. 9999-000-5110
- Smar ISO-L-XCCIB2

Sekcje rurowe torowiska / ramy traka

Smar: smar uniwersalny

Włóż dyszę sprayu do wszystkich otworów i rozpyl we wnętrzu sekcji rurowych, aby zabezpieczyć przed korozją.

Górne odcinki torowiska / ramy traka, po których porusza się wózek z głowicą tnącą

Smar: smar uniwersalny

Uchwyt regulacji naprężenia brzeszczotu

Smar: smar lub Superflo

Odkręć uchwyt w kształcie litery T i obficie nasmaruj jego gwinty.

Łańcuchy podnoszące i przekładnia łańcuchowa głowicy tnącej

Smar: Superflo

Nasmaruj cały łańcuch.

Łańcuch korby

Smar: Superflo

Smaruj z zewnątrz po obu stronach.

Linka przepustnicy i dźwignia

Smar: Superflo

Nasmaruj złącze uchwytu i spryskaj olejem linkę na jej końcach. Jeśli linka trudno się porusza, usuń linkę z osłony i nasmaruj całą linkę oraz spryskaj olejem osłonę linki.

Nóżki wózka głowicy tnącej

Smar: silikon

Nasmaruj powierzchnie ślizgowe głowicy tnącej i plastikowe prowadnice.

KONSERWACJA

1 CZYSZCZENIE TRAKA TAŚMOWEGO

Trak taśmowy należy czyścić na koniec każdej zmiany. Usunąć trociny oraz kawałki drewna z wnętrza osłony kół napędowych brzeszczotu oraz z i wokół przewodnic. Przetrzeć powierzchnie lakierowane i części z tworzywa sztucznego silikonem w aerozolu (nr ref.: 9999-000-5110). Nasmarować ruchome części smarem Super Flo (nr ref.: 9999-000-5115).

2 ZBIORNIK WODY

W razie przymrozków należy opróżnić zbiornik wody i przewody. W temperaturach poniżej 0°C można używać samochodowego płynu do spryskiwaczy. Jako płynu chłodzącego nigdy nie stosować glikolu lub płynów łatwopalnych.

3 WYRÓWNANIE BRZESZCZOTU TAŚMOWEGO W POZIOMIE

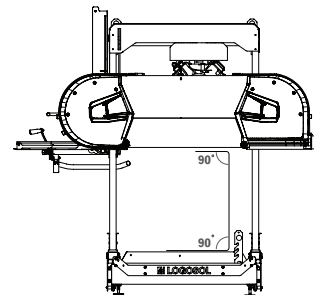
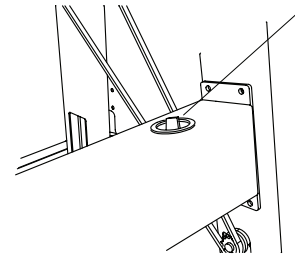
Przed każdą zmianą sprawdzić, czy brzeszczot jest ułożony równoległe do łoża urządzenia.

4 SILNIK

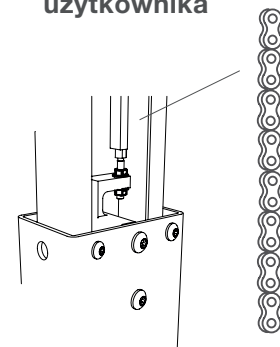
Przed każdą zmianą sprawdzić poziom oleju w silniku. Przestrzegać harmonogramu konserwacji silnika podanego w tym podręczniku.

5 ŁAŃCUCHY PODNOSZĄCE GŁOWICĘ TNĄCĄ

Sprawdzić, czy na łańcuchach podnoszących głowicę tnącą nie ma śladów zużycia lub uszkodzenia. W razie konieczności wymienić na nowe łańcuchy.



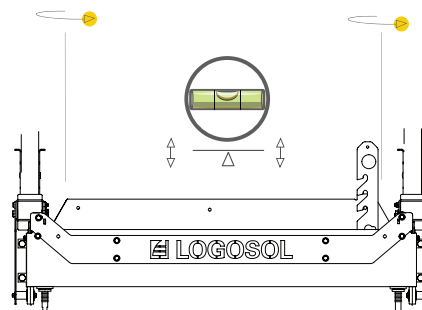
Podręcznik
użytkownika



KONSERWACJA

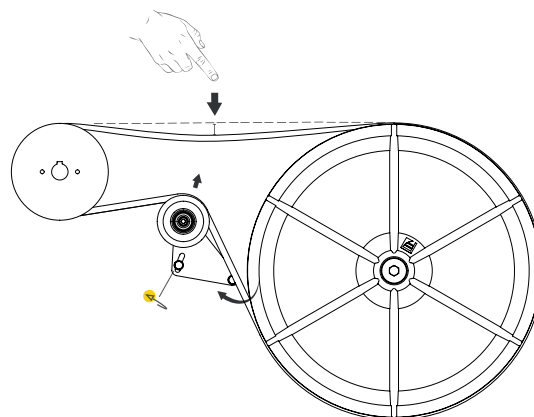
6 WYPOZIOMOWANIE PROWADNIC

Przed każdą zmianą sprawdzić, czy prowadnice są wyważone, szczególnie zimą, gdy przymrozek może powodować podnoszenie się podłoża.



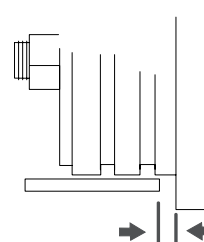
7 PASKI KÓŁ NAPĘDOWYCH BRZESZCZOTU

Regularnie sprawdzać stan paska napędowego kół napędowych brzeszczotu oraz paska kół napędowych brzeszczotu. Wymienić zużyte lub uszkodzone części. Regularnie sprawdzać napięcie pasa napędowego i wyregulować w razie konieczności.



8 PROWADNICE BRZESZCZOTU

Regularnie sprawdzać stan prowadnic brzeszczotu oraz sprawdzać, czy odległość pomiędzy kołnierzem każdej prowadnicy brzeszczotu a brzeszczotem wynosi 3-5 mm. Wymienić zużyte lub uszkodzone prowadnice brzeszczotu.



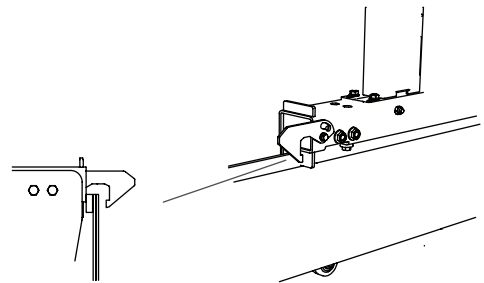
KONSERWACJA

9 OSŁONA KÓŁ NAPĘDOWYCH BRZESZCZOTU

Po godzinie pracy lub po wymianie brzeszczotu taśmowego należy wyczyścić wnętrze osłony kół napędowych brzeszczotu z nagromadzonych trocin oraz kawałków drewna.

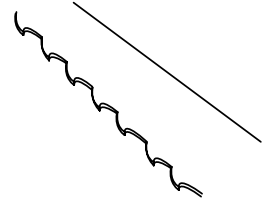
10 ZGARNIACZE

Regularnie sprawdzać, czy obydwa zgarniacze dotykają prowadnic. Dzięki temu prowadnice nie są zanieczyszczone trocinami.



11 BRZESZCZOTY TAŚMOWE

Brzeszczot należy wymienić na nowy i ostry po około dwóch godzinach cięcia.



12 SPRAWDZENIE FUNKCJI ZABEZPIECZAJĄCYCH

Przed każdą zmianą należy sprawdzić działanie następujących funkcji zabezpieczających: Sprawdzić, czy dźwignia przepustnicy powraca do położenia neutralnego po jej zwolnieniu, co powoduje przejście silnika do trybu pracy na biegu jałowym. Jeśli nie, nasmarować linkę przepustnicy smarem Super Flo (nr ref.: 9999-000-5115). Sprawdzić, czy przełącznik blokady w zawiasie osłony kół napędowych brzeszczotu działa prawidłowo. Wyłączyć silnik i otworzyć osłonę kół napędowych brzeszczotu, nasłuchując czy przełącznik bezpieczeństwa rozłącza się. Sprawdzić, czy wyłącznik awaryjny wyłącza silnik (nasłuchiwać odgłosu klikania).

DIAGNOSTYKA PROBLEMÓW

SYMPTOM	PRAWDOPODOBNA PRZYCZYNA	ROZWIĄZANIE
Brzeszczot szybko się tępi.	<ul style="list-style-type: none"> • Zanieczyszczone kłody • Brzeszczot jest zużyty 	<ul style="list-style-type: none"> • Unikać przeciągania kłód po ziemi • Usunąć korę z kłody w miejscu, gdzie będzie wykonywane cięcie • Przyciąć kłody w czworokąt przed pocięciem na deski, aby zminimalizować liczbę cięć w korze • Wymienić brzeszczot na nowy
Faliste cięcia	<ul style="list-style-type: none"> • Tępy brzeszczot • Zbyt wysoka prędkość posuwu • Zbyt niska prędkość posuwu • Przecinanie częściowo zamrożonej kłody 	<ul style="list-style-type: none"> • Naostrzyć brzeszczot • Zmniejszyć prędkość posuwu • Zwiększyć prędkość posuwu • Poczekać na całkowite odtaianie kłody lub jej pełne zamrożenie przed wykonaniem cięcia. <p>WSKAZÓWKA: Nie używać niższej prędkości cięcia, gdy brzeszczot wchodzi w kłodę, lecz wykonać cięcie z taką samą prędkością, jaka jest planowana dla reszty danego cięcia.</p>
Podczas cięcia brzeszczot podnosi się lub opada	<ul style="list-style-type: none"> • Niewystarczające napięcie brzeszczotu • Zbyt wysoka prędkość posuwu • Brzeszczot jest uszkodzony • Brzeszczot nie jest prawidłowo osadzony na kołach napędowych 	<ul style="list-style-type: none"> • Zwiększyć napięcie brzeszczotu • Zmniejszyć prędkość posuwu • Wymienić brzeszczot na nowy • Prawidłowo zamontować brzeszczot i wyregulować osadzenie
Brzeszczot pęka	<ul style="list-style-type: none"> • Brzeszczot jest zużyty • Brzeszczot jest tępy i/lub nieprawidłowo zamontowany • Brzeszczot jest zbyt mocno naprężony • Rolki prowadzące brzeszczotu nie są wyrównane z kołami brzeszczotu • Zużyte paski kół napędowych brzeszczotu To sprawia, że brzeszczot dotyka bezpośrednio metalu 	<ul style="list-style-type: none"> • Wymienić brzeszczot na nowy • Naostrzyć brzeszczot • Zmniejszyć napięcie brzeszczotu • Wyregulować prowadnice brzeszczotu • Wymienić paski kół napędowych brzeszczotu na nowe
Nierówna grubość deski	<ul style="list-style-type: none"> • Łoże urządzenia wygina się z powodu niewystarczającego podparcia 	<ul style="list-style-type: none"> • Podeprzeć prowadnice / łoża urządzenia zgodnie z instrukcjami w niniejszym podręczniku
Brzeszczot nie jest prawidłowo osadzony na kołach napędowych i zsuwa się z nich	<ul style="list-style-type: none"> • Koła napędowe brzeszczotu są nieprawidłowo wyregulowane • Zużyte paski kół napędowych brzeszczotu 	<ul style="list-style-type: none"> • Wyregulować koła napędowe brzeszczotu zgodnie z instrukcjami zawartymi w niniejszym podręczniku • Wymienić paski na nowe
Brzeszczot nie tnie	<ul style="list-style-type: none"> • Brzeszczot jest zamontowany odwrotnie 	<ul style="list-style-type: none"> • Zdemonstrować brzeszczot, obrócić go na drugą stronę i ponownie zamontować • Gdy trak jest zasilany przez silnik elektryczny, należy sprawdzić, czy silnik obraca się we właściwym kierunku. Jeśli nie: odwrócić fazę silnika elektrycznego.
Brzeszczot nie luzuje się po zmniejszeniu napięcia za pomocą uchwytu typu T	<ul style="list-style-type: none"> • Układ regulacji napięcia brzeszczotu jest zablokowany 	<ul style="list-style-type: none"> • Wepchnąć uchwyt typu T do środka
Głowica tnąca jest sztywna po podniesieniu lub opuszczeniu	<ul style="list-style-type: none"> • Prowadnice pionowe są zbyt naprężone • Bęben wciągarki do podnoszenia głowicy tnącej jest suchy 	<ul style="list-style-type: none"> • Nasmarować silikonem i, w razie konieczności, nieznacznie poluzować • Nasmarować smarem Superflo
Głowica tnąca grzechocze podczas opuszczania	<ul style="list-style-type: none"> • Prowadnice nie są wypoziomowane i powodują skreślenie się sań 	<ul style="list-style-type: none"> • Wypoziomować prowadnice zgodnie z instrukcjami zawartymi w niniejszym podręczniku
Brzeszczot przegrzewa się podczas pracy	<ul style="list-style-type: none"> • Zbiornik wody jest pusty • Zawór wody jest zamknięty 	<ul style="list-style-type: none"> • Uzupelnij poziom wody • Otwórz zawór wody
Silnik nie uruchamia się	<ul style="list-style-type: none"> • Kluczyk zapłonu znajduje się w położeniu „OFF” (wyl.) • Wyłącznik awaryjny jest wciśnięty • Przelącznik blokady na osłonie brzeszczotu jest rozłączony 	<ul style="list-style-type: none"> • Obrócić kluczyk zapłonu do położenia „ON” (wł.). • Zresetować wyłącznik awaryjny • Sprawdzić, czy przelącznik blokady działa prawidłowo

DANE TECHNICZNE

LOGOSOL B751 PRO	
PROWADNICE / ŁOŻE	
Długość prowadnic, standardowa	5,85 m
Długość prowadnic, przedłużenie	1156 mm
Szerokość torowiska	800 mm
Szerokość całkowita	850 mm
Wysokość	240 mm
Masa (prowadnice 5,85 m)	240 kg
SANIE PILARKI	
Długość	900 mm
Szerokość	1975 mm
Wysokość	1700 mm
Masa	178 kg
Pojemność zbiornika wody	7,5 litra
Prędkość posuwu	Ręczna
WYDAJNOŚĆ	
Maks. średnica kłody	751 mm
Maks. szerokość ściętego materiału	600 mm
Efektywna długość cięcia (standardowa)	4,85 m
BRZESZCZOT TAŚMOWY	
Typ i rozmiar	3843x33 nachylenie 22 mm
Średnica kół napędowych brzeszczotu	500 mm
Prędkość obrotowa kół napędowych brzeszczotu	1000 obr/min
Prędkość brzeszczotu	30 m/s
SILNIKI TRAKA	
Silnik elektryczny	8 kW, 400 V (masa: 40 kg)
Silnik benzynowy	Briggs & Stratton 18 KM (masa: 34 kg)
Pojemność zbiornika paliwa	5 litrów
POZIOMY HAŁASU / DRGAŃ	
Odpowiedni poziom ciśnienia akustycznego w obszarze operatora 1)	88,4 dB(A)
Poziom mocy akustycznej (szacowany) 2)	109,4 dB(A)
Poziom drgań na uchwycie operatora 3)	<2,5 m/s ²

1) Typowy pomiar rozkładu dla odpowiedniego poziomu ciśnienia akustycznego przy odchyleniu standardowym 2 dB(A).

2) Typowy pomiar rozkładu dla poziomu mocy akustycznej przy odchyleniu standardowym 3 dB(A).

3) Typowy pomiar rozkładu dla poziomu drgań w uchwycie operatora wynosi 1 m/s².

MONTAŻ: RAMA PROWADNICY

Prace należy wykonywać na poziomie podłożu, ponieważ ułatwia to wyregulowanie prowadnic.



Przed rozpoczęciem montażu należy przeczytać wszystkie instrukcje, a następnie postępować krok po kroku zgodnie z nimi.

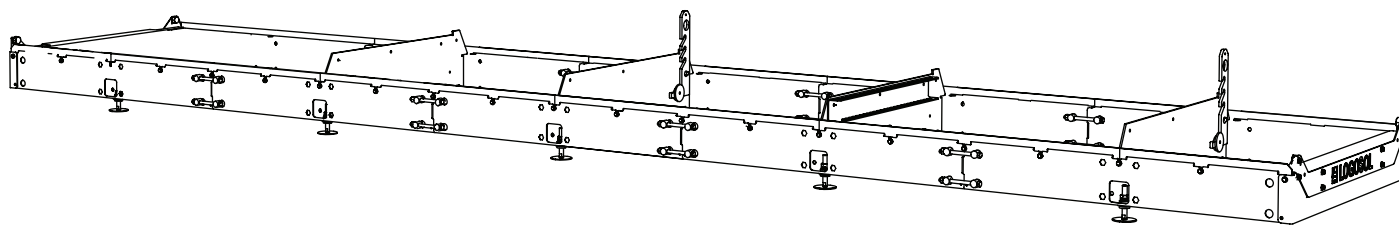
1

Kolejność montażu



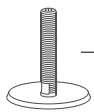
Doskonale!

Należy dokładnie przestrzegać czynności montażowych i przyjąć ergonomiczną pozycję podczas pracy.



MONTAŻ: RAMA PROWADNICY

Założyć podkładkę i nakręcić nakrętkę na nóżkę poziomującą.



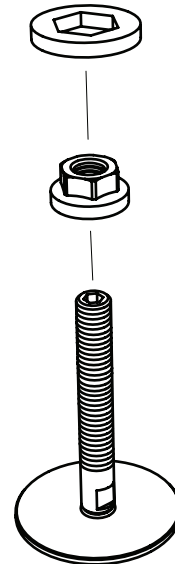
— 10x — Nóżka poziomująca



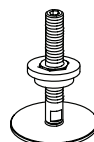
— 10x — Nakrętka kołnierzowa M16



— 10x — Podkładka



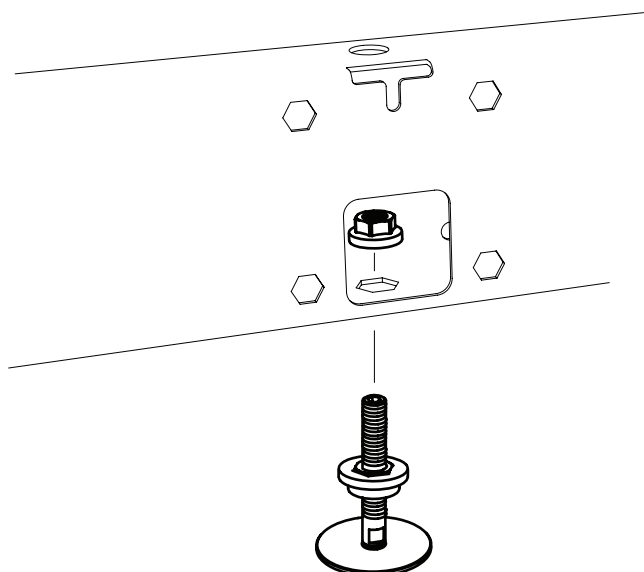
Zamontować nóżkę poziomującą na ramie przewodnicy. Przykręcić nóżki z nakrętkami kołnierzowymi po wewnętrznej stronie rur przewodnicy.



— 10x — Nóżki poziomujące

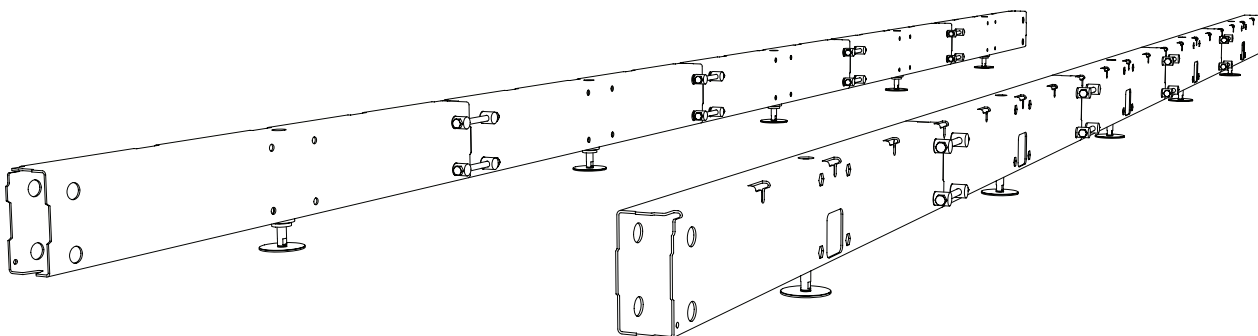


— 10x — Nakrętka kołnierzowa M16



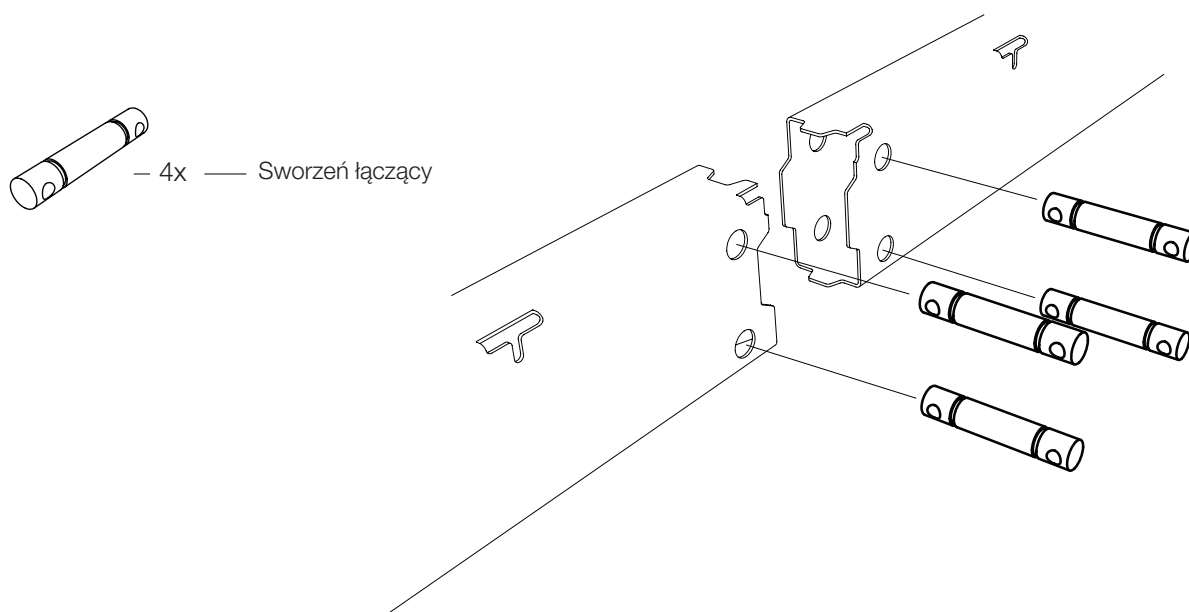
MONTAŻ: RAMA PROWADNICY

Montaż prowadnicy ramy. Należy dokładnie przestrzegać czynności montażowych i przyjąć ergonomiczną pozycję podczas pracy. Po ukończeniu montażu oba boki ramy prowadnicy powinny być całkowicie proste.



1

Zamocować sworznie łączące w pierwszym łączeniu prowadnicy.

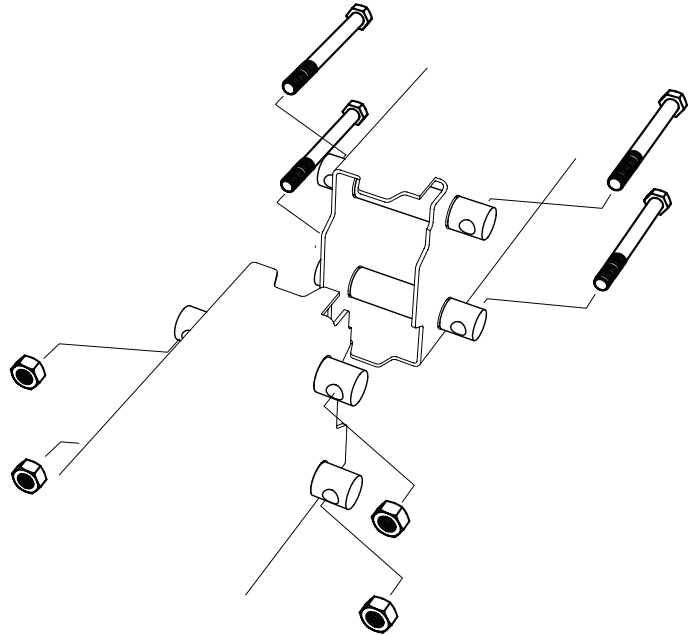


MONTAŻ: RAMA PROWADNICY

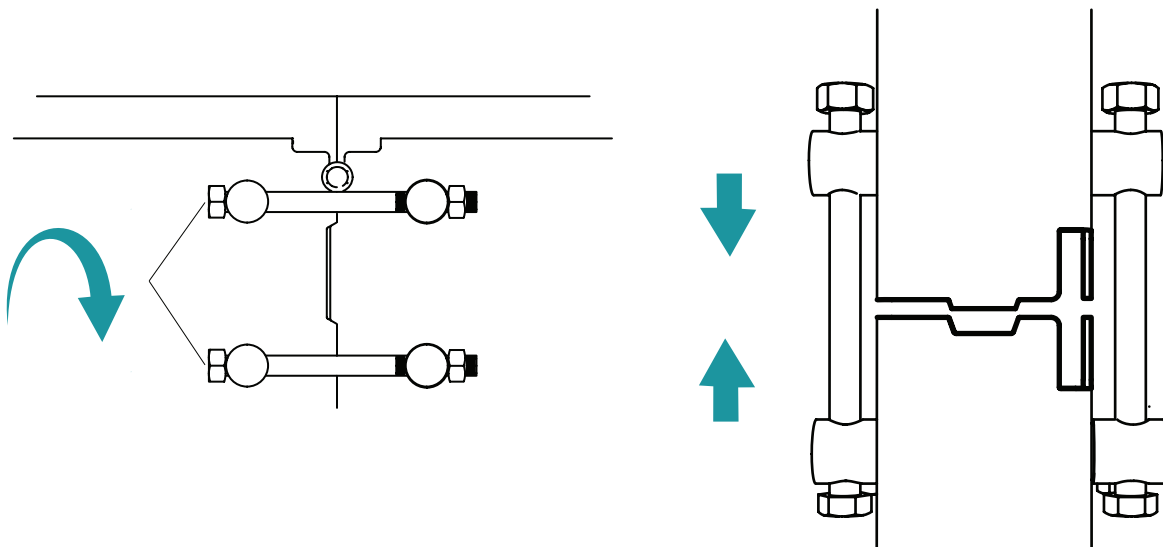
Włożyć śruby w otwory sworzni łączących i przykręcić nakrętki.

 — 4x — Śruba sześciokątna M12x140

 — 4x — Nakrętka sześciokątna M12

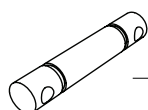


Dokręcić śruby. Upewnić się, że połączenia między sekcjami ramy przewodnicy pozostają proste podczas dokręcania sworzni łączących.

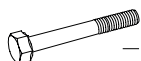


MONTAŻ: RAMA PROWADNICY

Powtórzyć te same czynności dla pozostałych połączeń między sekcjami ramy przewodnicy. Należy pamiętać, że boki ramy przewodnicy składają się z 5 sekcji. Dokręcać śruby do uzyskania całkowicie prostego boku ramy przewodnicy.



– 12x — Sworzeń łączący

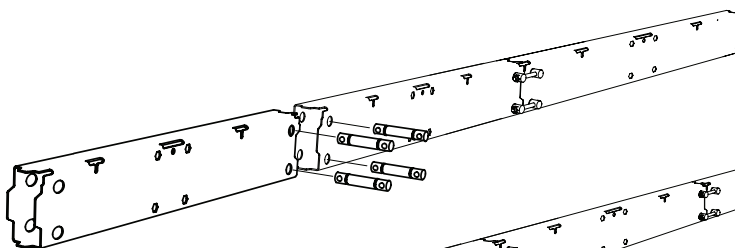


– 12x — Śruba sześciokątna M12x140

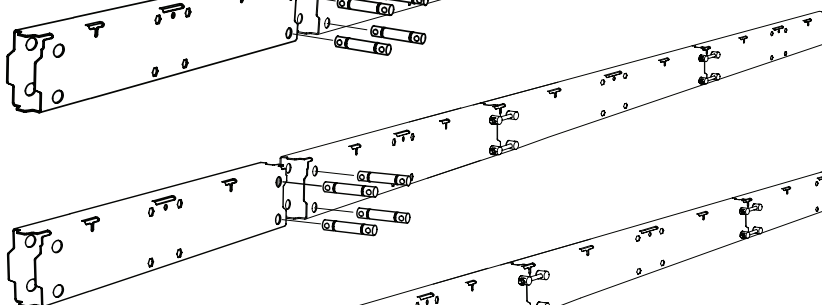


– 12x — Nakrętka sześciokątna M12

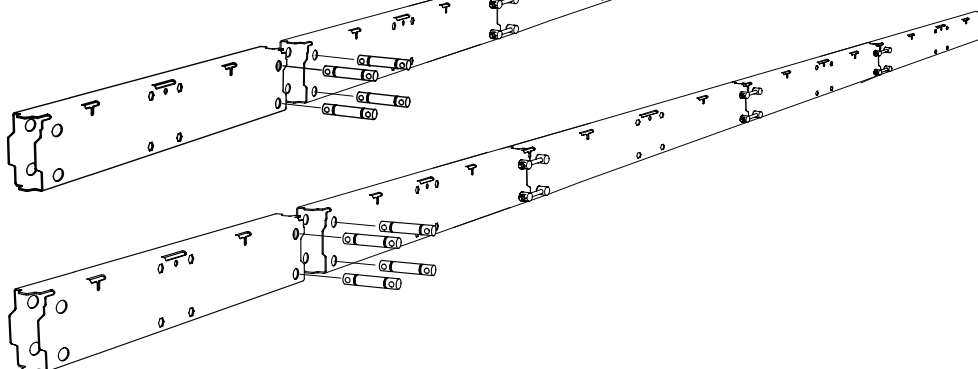
2



3



4



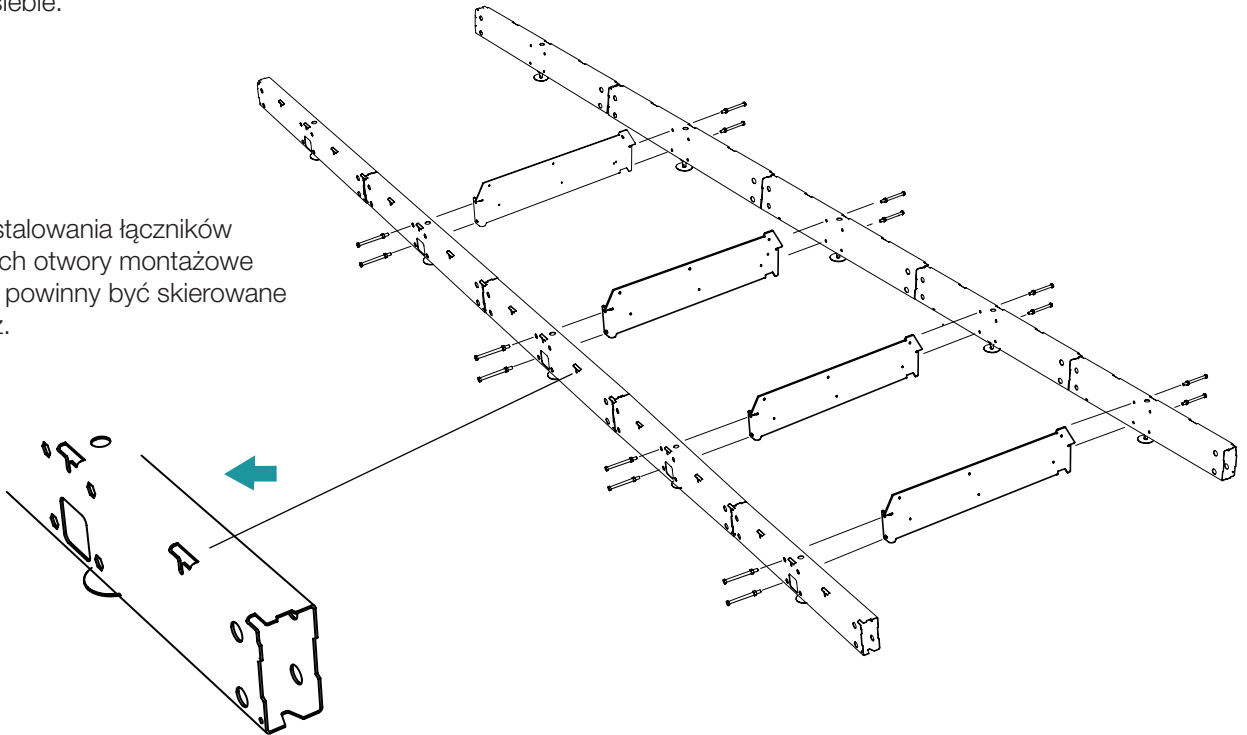
Doskonale!

Powtórzyć czynności montażowe dla drugiego boku ramy przewodnicy.

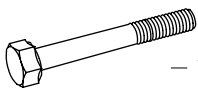
MONTAŻ: RAMA PROWADNICY

Montaż łączników poprzecznych na ramie przewodnicy.
Należy dokładnie przestrzegać czynności montażowych i przyjąć ergonomiczną pozycję podczas pracy. Podczas montażu łączników poprzecznych oba boki ramy przewodnicy muszą być całkowicie równoległe względem siebie.

Podczas instalowania łączników poprzecznych otwory montażowe przewodnicy powinny być skierowane na zewnątrz.



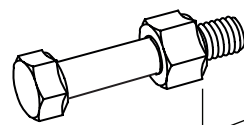
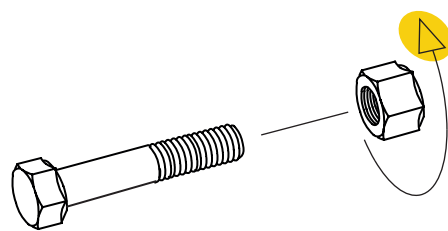
Przygotować połączenia śrubowe do montażu łączników poprzecznych na ramie przewodnicy. Dokręcać nakrętkę, aż gwint na końcu śruby będzie wystawał na 20 mm.



– 16x — Śruba sześciokątna M12x90



– 16x — Nakrętka sześciokątna M12



20 mm

MONTAŻ: RAMA PROWADNICY

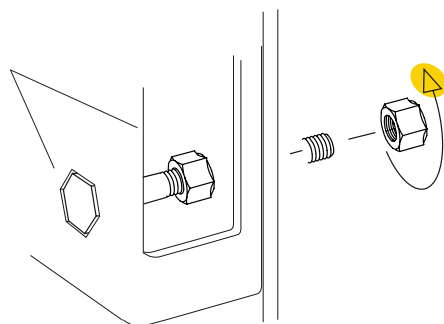
1

Zamocować pierwszy łącznik poprzeczny na ramie przewodnicy. Uwaga: należy go zamocować do drugiej sekcji ramy przewodnicy, patrząc od kierunku przecierania. Łącznik poprzeczny należy zainstalować w taki sposób, aby patrząc od kierunku przecierania ogranicznik kłody był po lewej stronie.

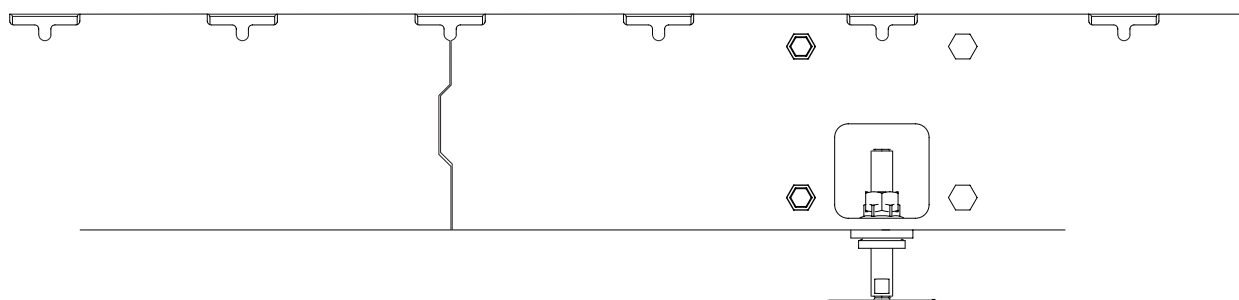
 – 4x — Połączenie śrubowe

 – 4x — Nakrętka kołnierzowa M12

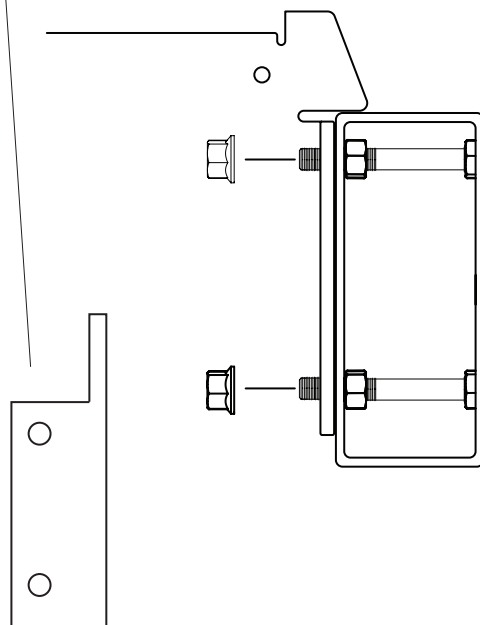
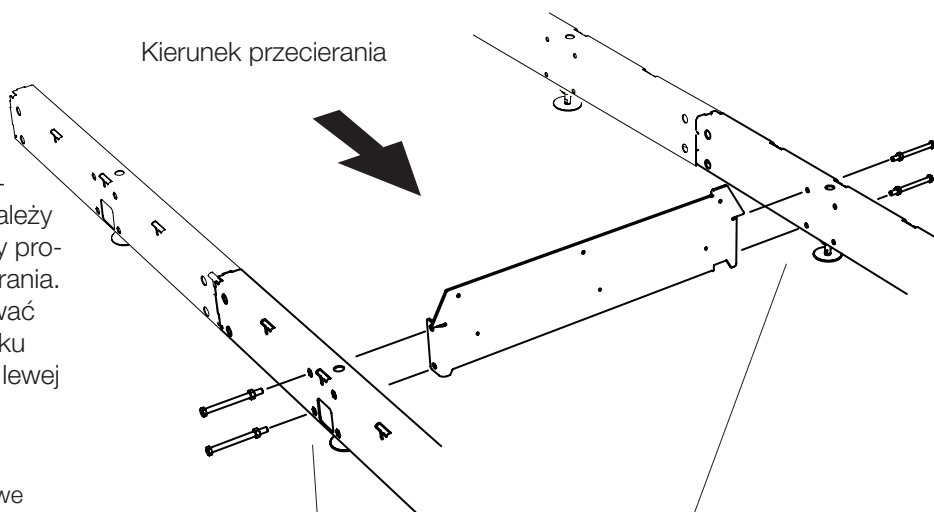
Sześciokątny łeb śruby należy zamontowany w taki sposób, aby zablokować go w sześciokątnym otworze w ramie przewodnicy. W tym samym czasie nakrętka powinna blokować całe złącze śrubowe, opierając się o wewnętrzną stronę rury ramy przewodnicy.



Kierunek przecierania

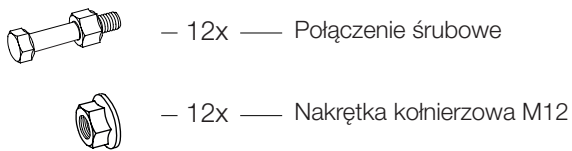


Kierunek przecierania

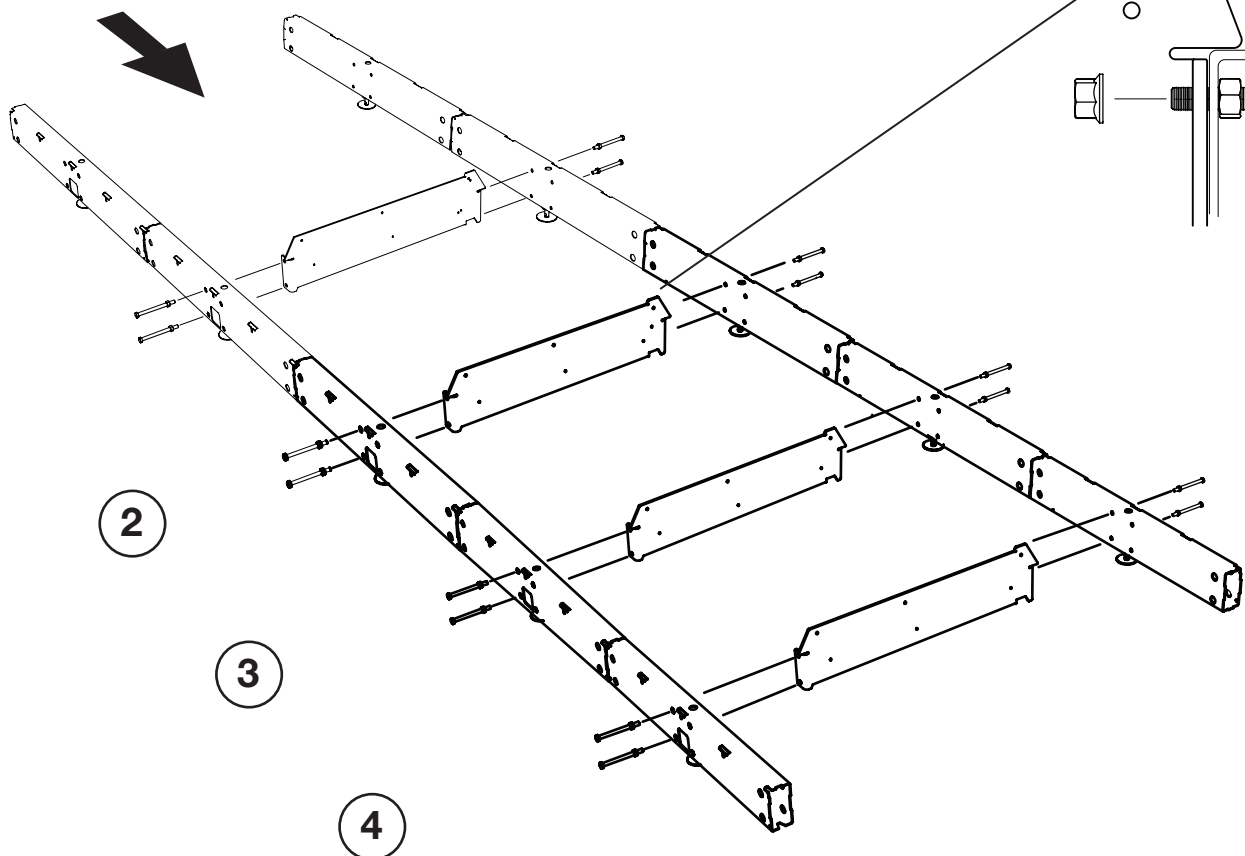


MONTAŻ: RAMA PROWADNICY

Zainstalować pozostałe łączniki poprzeczne, jak pokazano na rysunku. Należy pamiętać, aby nie montować łącznika poprzecznego do pierwszej sekcji, patrząc od kierunku przecierania. Jest tak, ponieważ sekcja znajduje się poza efektywną długością cięcia.

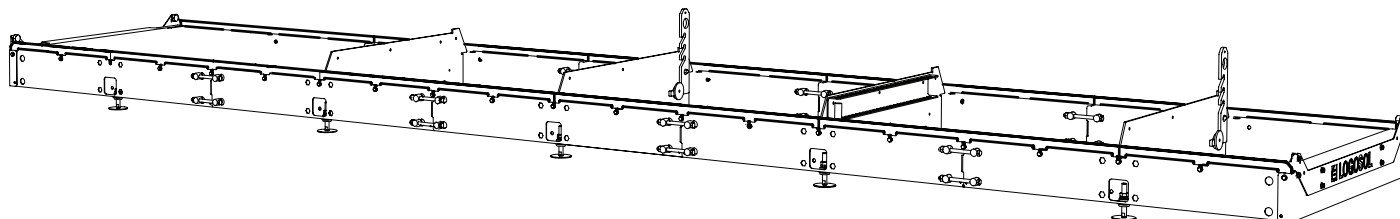


Kierunek
przecierania



MONTAŻ: RAMA PROWADNICY

Montaż wewnętrznych płyt doczołowych, ram czołowych łoża oraz sekcji przewodnicy. Należy dokładnie przestrzegać instrukcji montażu.



Prace należy wykonywać na poziomie podłożu, ponieważ ułatwia to wyregulowanie przewodnic.

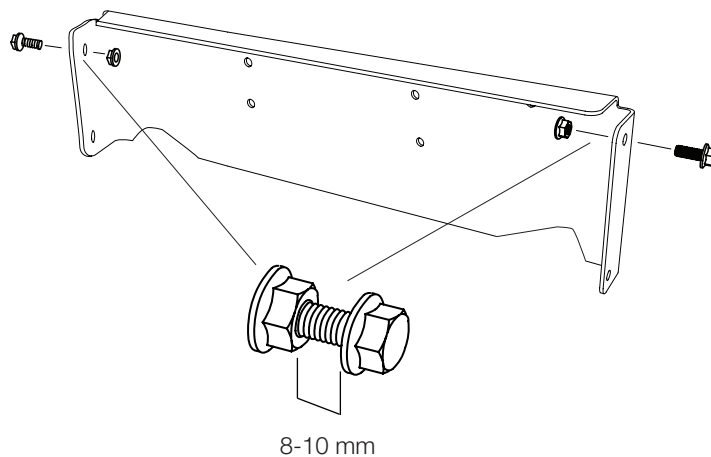


Przed rozpoczęciem należy przeczytać wszystkie instrukcje, a następnie postępować krok po kroku zgodnie z nimi.

Włożyć połączenia śrubowe w płyty doczołowe przewodnicy. Należy pamiętać, że nakrętki kołnierzowe powinny być nakręcone „odwrotnie” na śrubę.



 — 4x — Śruba kołnierzowa M8x16

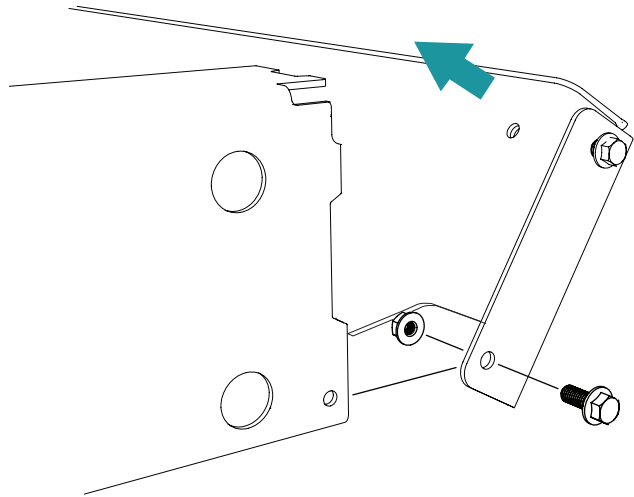
 — 4x — Nakrętka kołnierzowa M8



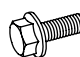

MONTAŻ: RAMA PROWADNICY

Zamontować płytę doczołową do końca jednego z boków ramy przewodnicy, a następnie powtórzyć tę samą czynność dla drugiego końca ramy przewodnicy.

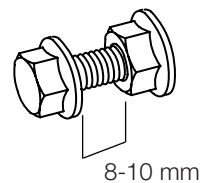
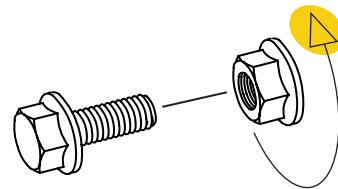
-  – 4x — Śruba kołnierkowa M6x16
-  – 4x — Nakrętka kołnierkowa M6



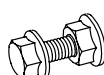
Przygotować połączenia śrubowe do montażu sekcji przewodnicy. Należy pamiętać, że nakrętka kołnierkowa powinna być nakręcona „odwrotnie” na śrubę.

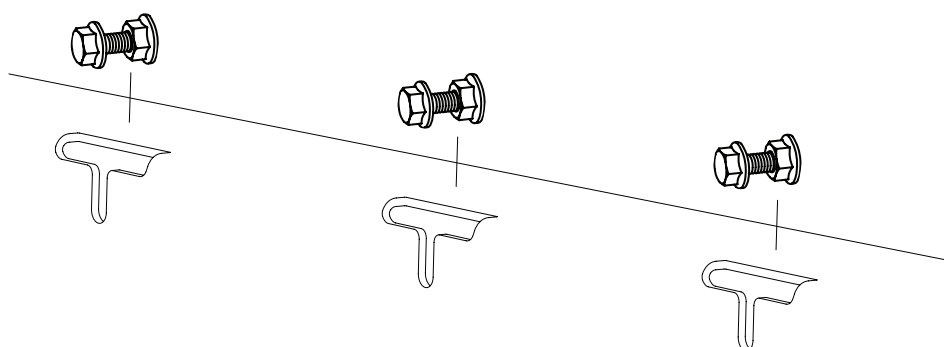
-  – 38x — Śruba kołnierkowa M8x16
-  – 38x — Nakrętka kołnierkowa M8

Ważne! Należy pamiętać, że nakrętka kołnierkowa powinna być nakręcona „odwrotnie” na śrubę.



Zamontować połączenie śrubowe sekcji przewodnicy na jej ramie.

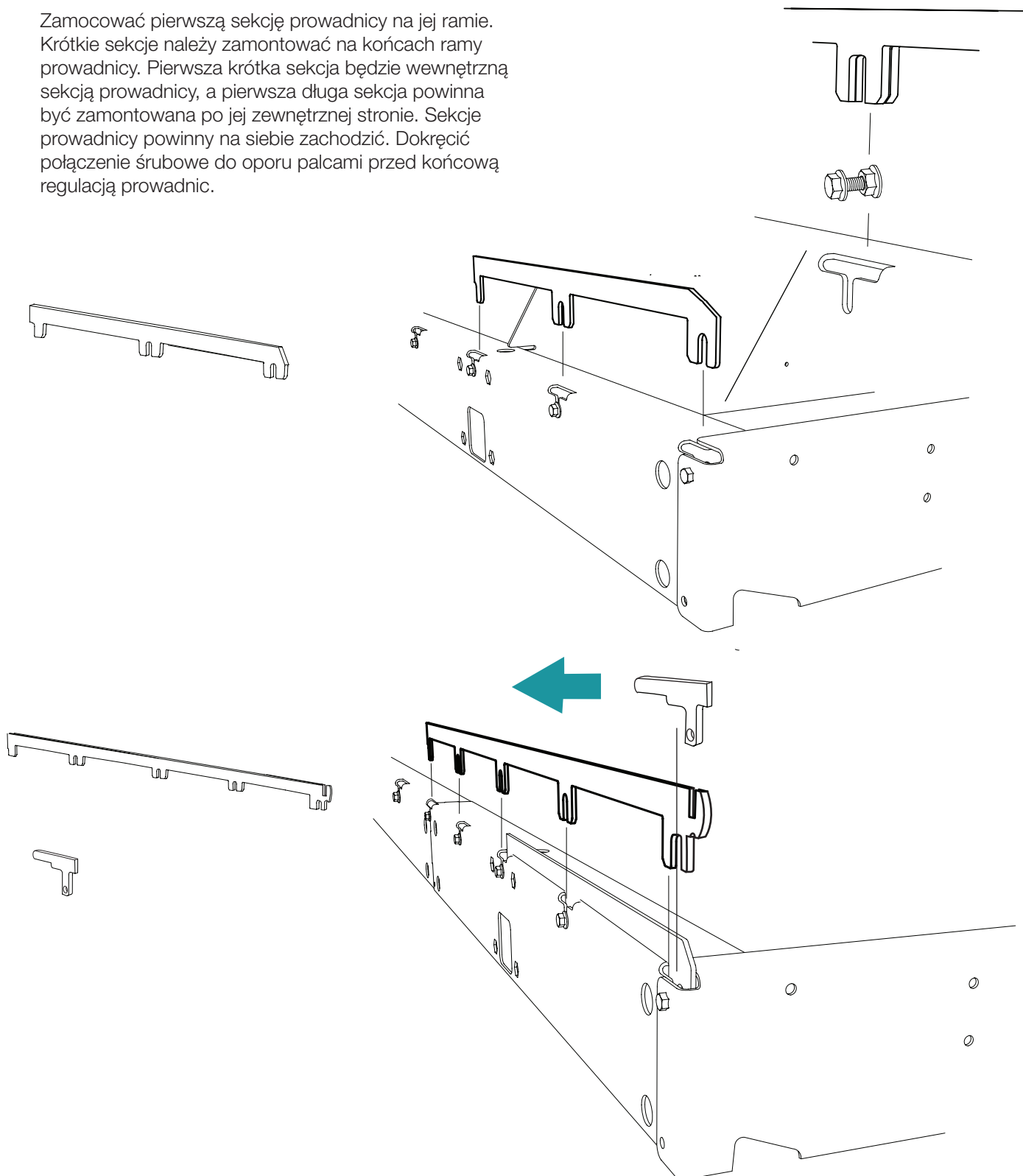
-  – 38x — Połączenie śrubowe



MONTAŻ: RAMA PROWADNICY

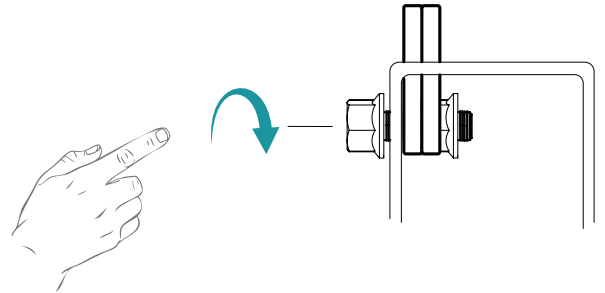
1

Zamocować pierwszą sekcję prowadnicy na jej ramie. Krótkie sekcje należy zamontować na końcach ramy prowadnicy. Pierwsza krótka sekcja będzie wewnętrzną sekcją prowadnicy, a pierwsza długa sekcja powinna być zamontowana po jej zewnętrznej stronie. Sekcje prowadnicy powinny na siebie zachodzić. Dokręcić połączenie śrubowe do oporu palcami przed końcową regulacją prowadnic.



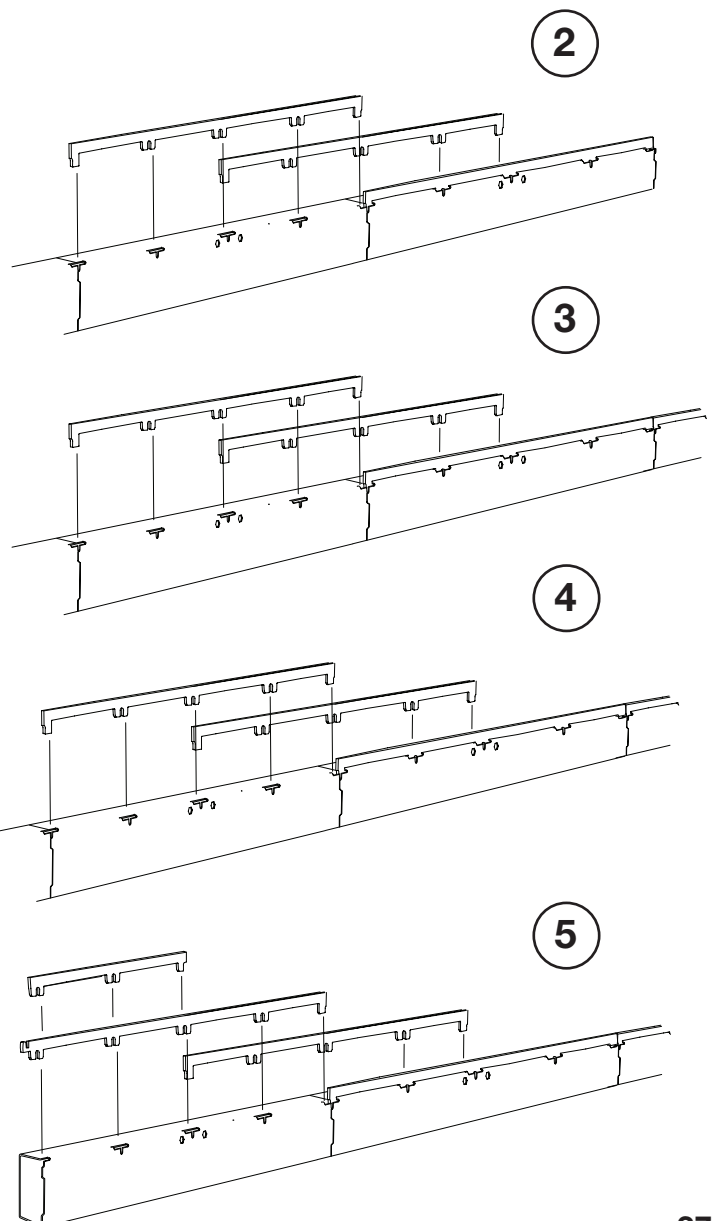
MONTAŻ: RAMA PROWADNICY

Sekcje przewodnicy powinny być zamontowane w taki sposób, aby na siebie zachodziły. Następnie należy je przykręcić połączeniami śrubowymi w każdym otworze montażowym przewodnicy na jej ramie, jak pokazano na rysunku.



Dokręcić połączenia śrubowe do oporu palcami!

Zamontować wszystkie sekcje przewodnicy w taki sam sposób, jak pokazano powyżej. Należy postępować zgodnie instrukcjami na rysunkach. Następnie powtórzyć czynności montażowe dla drugiego boku ramy przewodnicy.

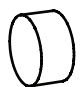


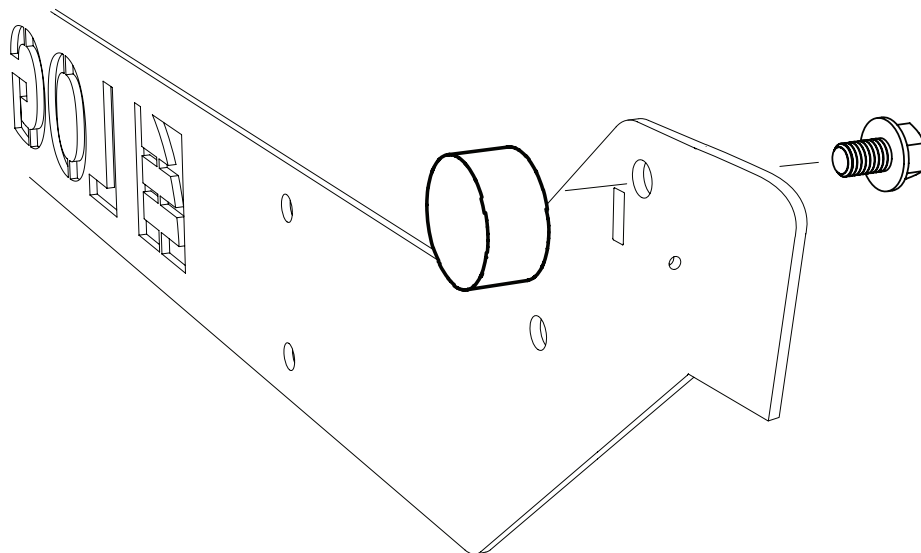
Ostatnią krótką sekcję przewodnicy należy zamontować w ten sam sposób, co pierwszą. Patrz pierwsza czynność montażowa na stronie 36.

MONTAŻ: RAMA PROWADNICY

Zamontować gumowe odbojniki do ram
czołowych łoża.

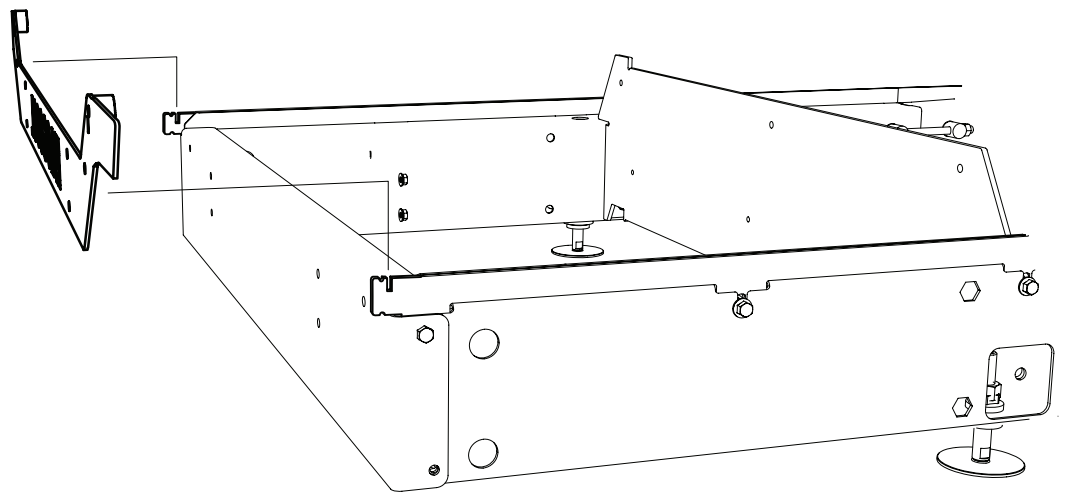
 – 4x — Śruba kołnierzowa M8x12

 – 4x — Odbojnik gumowy



MONTAŻ: RAMA PROWADNICY

Zacześć wygięte końce ramy czołowej w wycięciach końców sekcji prowadnicy.



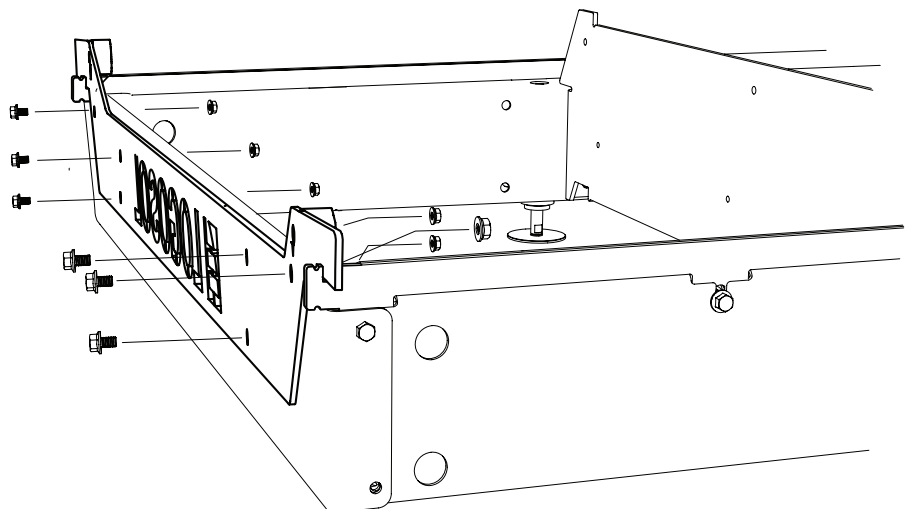
Przykręcić ramy czołowe łoża śrubami i nakrętkami.



— 6x — Śruba kołnierзова M8x16



— 6x — Nakrętko kołnierзова M8





Doskonale!

Teraz czas wyregulować prowadnice.

REGULACJA: RAMA PROWADNICY

(Narzędzia nie są dołączone w zestawie do traka taśmowego)



Przed rozpoczęciem regulacji należy przeczytać wszystkie instrukcje, a następnie postępować krok po kroku zgodnie z nimi.



Regulacja prowadnic ma na celu ich jak najdokładniejsze wypoziomowanie. Należy przeczytać instrukcje i zachować ostrożność.



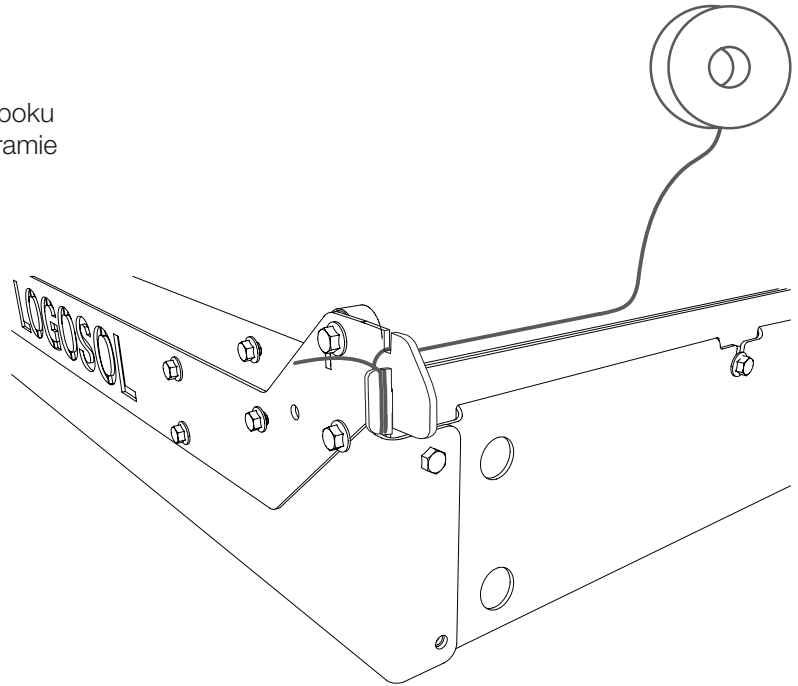
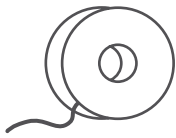
1x

Sznurek murarski

REGULACJA: RAMA PROWADNICY

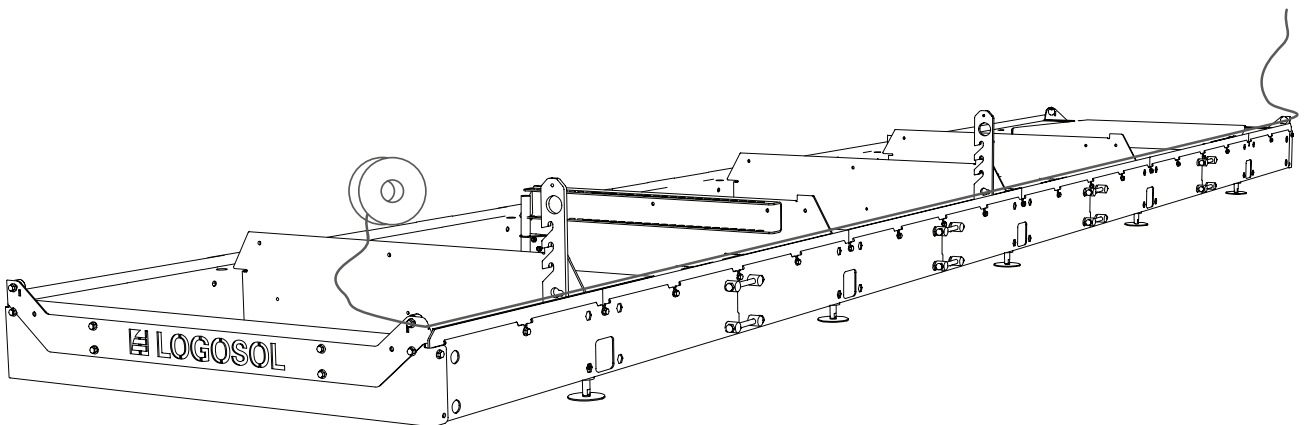
1

Zawiązać sznurek między rogami jednego boku ramy prowadnicy. Użyć do tego wycięć w ramie czołowej łoża.



2

Mocno naprężyć sznurek!



REGULACJA: RAMA PROWADNICY

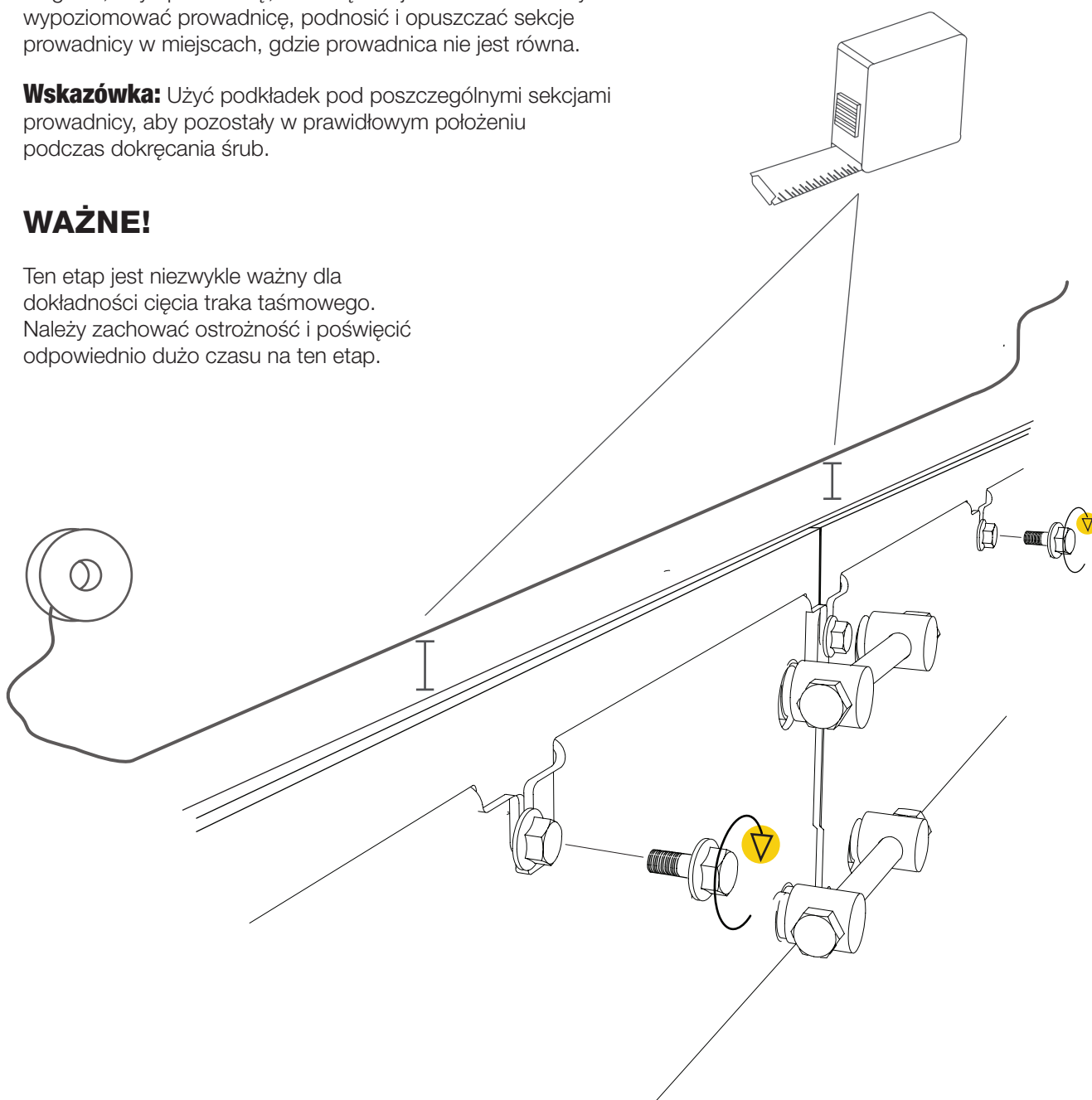
3

Zmierzyć odległość sznurka od prowadnicy na całej jej długości, aby upewnić się, że wszędzie jest taka sama. Aby wypoziomować prowadnicę, podnosić i opuszczać sekcje prowadnicy w miejscach, gdzie prowadnica nie jest równa.

Wskazówka: Użyć podkładek pod poszczególnymi sekcjami prowadnicy, aby pozostały w prawidłowym położeniu podczas dokręcania śrub.

WAŻNE!

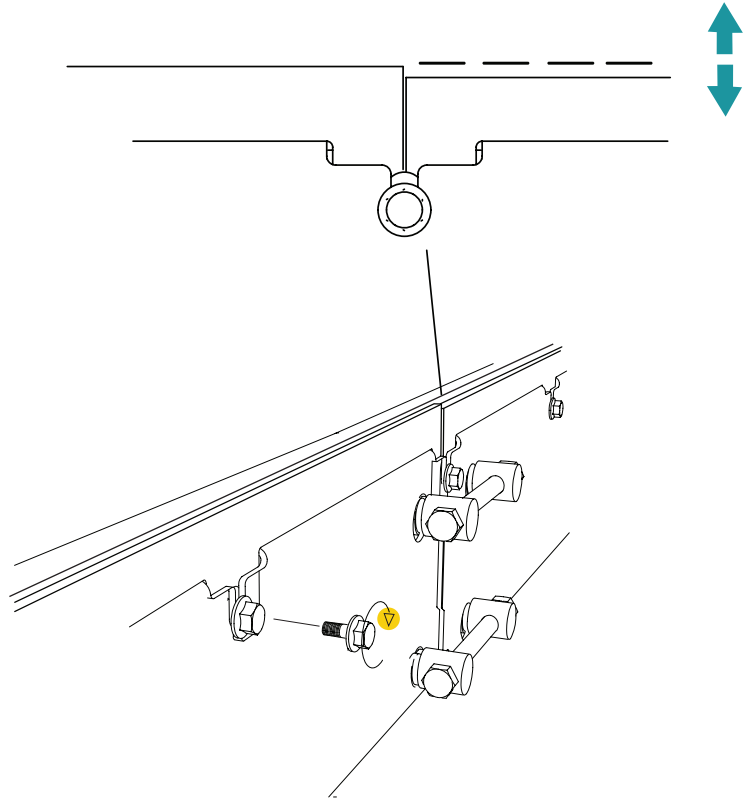
Ten etap jest niezwykle ważny dla dokładności cięcia traka taśmowego. Należy zachować ostrożność i poświęcić odpowiednio dużo czasu na ten etap.



REGULACJA: RAMA PROWADNICY

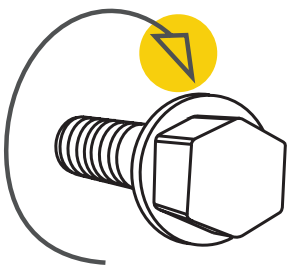
4

Po wypoziomowaniu prowadnicy sprawdzić, czy wszystkie jej sekcje są wypoziomowane na połączeniach oraz czy wewnętrzne i zewnętrzne sekcje są na tej samej wysokości. Wszystkie miejsca połączeń powinny być wypoziomowane najbardziej jak to możliwe. Wyregulować i dokręcać śruby krok po kroku.



5

Gdy jeden bok ramy prowadnicy został wyregulowany na całej długości i wszystkie miejsca połączeń są równe, dokręcić wszystkie śruby po tej stronie łoża. Następnie powtórzyć wszystkie etapy regulacji po przeciwnej stronie ramy prowadnicy, aby zakończyć proces regulacji.



Doskonale!

MONTAŻ KOŃCOWY RAMY PROWADNICY



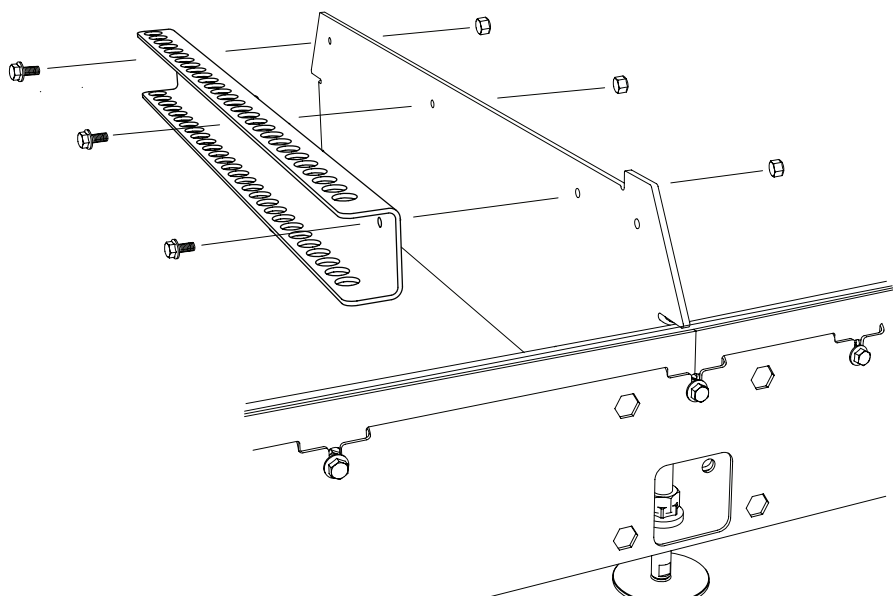
Przed rozpoczęciem montażu należy przeczytać wszystkie instrukcje, a następnie postępować krok po kroku zgodnie z nimi.

Teraz czas na montaż końcowy ramy przewodnicy.

Zamontować mocowania zacisków kłody do obu łączników poprzecznych.

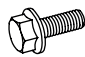
 — 6x — Śruba kołnierkowa M8x20

 — 6x — Nakrętka kołnierkowa M8

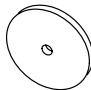


MONTAŻ KOŃCOWY RAMY PROWADNICZY

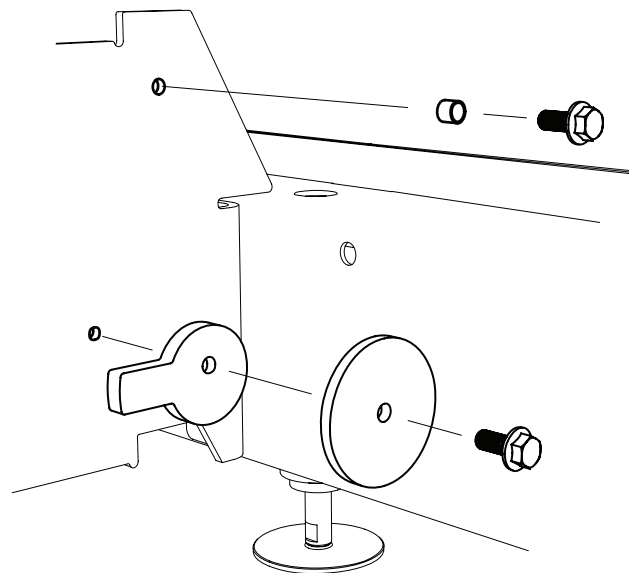
Zamontować punkty mocowania wsporników kłody do dwóch łączników poprzecznych.

 – 4x — Śruba kołnierkowa M8x25

 – 4x — Nakrętka kołnierkowa M8

 – 2x — Podkładka M8

 – 2x — Uchwyt mimośrodkowy M8





Doskonale!

Czas teraz na montaż głowicy tnącej na prowadnicach.

GŁOWICA TNĄCA

GŁOWICA TNĄCA

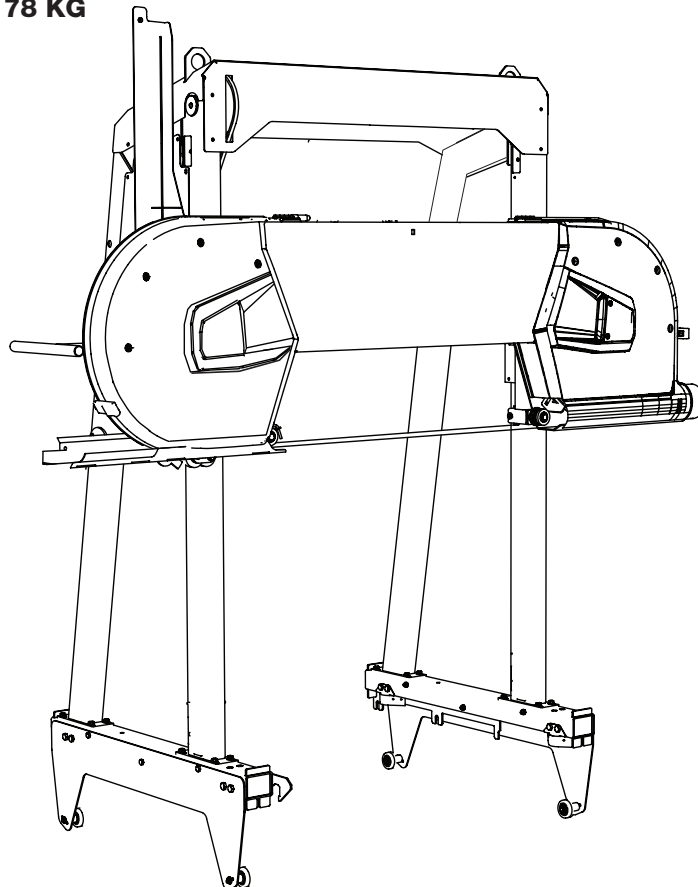
Głowica tnąca jest dostarczana w stanie częściowo zmontowanym. Natychmiast po umieszczeniu głowicy tnącej na prowadnicach należy zamontować kółka przeciwwyrotne sań. Następnie na głowicy tnącej należy zamontować silnik benzynowy lub elektryczny. Po tej czynności należy wykonać regulację urządzenia w takiej samej kolejności, jak opisano w podręczniku użytkownika w rozdziale *Kolejność regulacji*. Zapewni to prawidłowe działanie urządzenia.



WAŻNE!

Aby zapewnić dobre działanie traka i uzyskać satysfakcjonujący wynik cięcia, ważne jest, aby głowica była odpowiednio wyregulowana przed uruchomieniem traka. Uważnie postępuj zgodnie z kolejnością regulacji! Niektóre kroki regulacji wpływają na inne ustawienia maszyny.

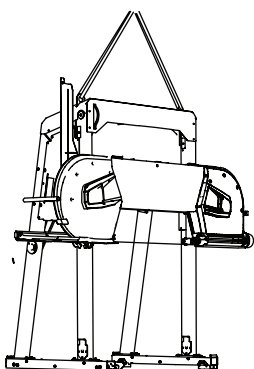
MASA GŁOWICY TNĄCEJ: 178 KG



GŁOWICA TNAĆCA

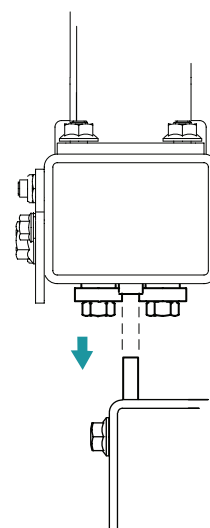
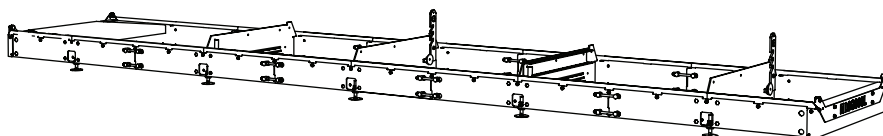
MONTAŻ GŁOWICY TNAĆEJ NA PROWADNICACH

Podnieść głowicę tnącą i umieścić na prowadnicach. Całkowita masa głowicy tnącej to 178 kg. Użyć zatwierdzonych do tego typu prac pasów i przymocować je do zaczepów do podnoszenia. Podnieść głowicę za pomocą odpowiedniego urządzenia do podnoszenia.



WAŻNE!

Upewnić się, że górne łożyska prowadzące ramy głowicy tnącej zacisną się na prowadnicach.



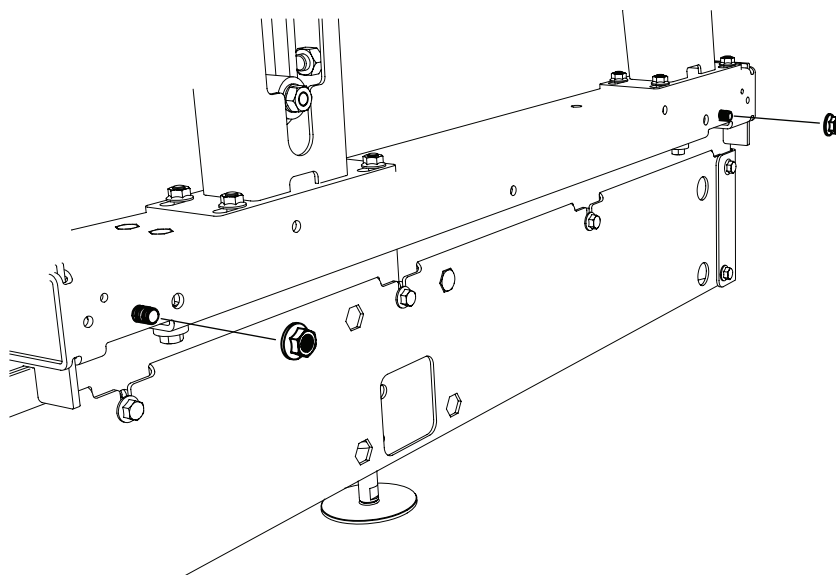
NIEBEZPIECZEŃSTWO! RYZYKO PRZECHYLENIA. KRYTYCZNY ETAP MONTAŻU.



Po zamontowaniu głowicy tnącej na prowadnicach do ramy głowicy tnącej należy zamocować kółka przeciwwyrotne.

1

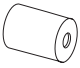



W pierwszej kolejności odkręcić nakrętki kołnierzowe po wewnętrznej stronie podstawy sań, jednak pozostawić śruby w otworach. Będą potrzebne na dalszym etapie montażu.

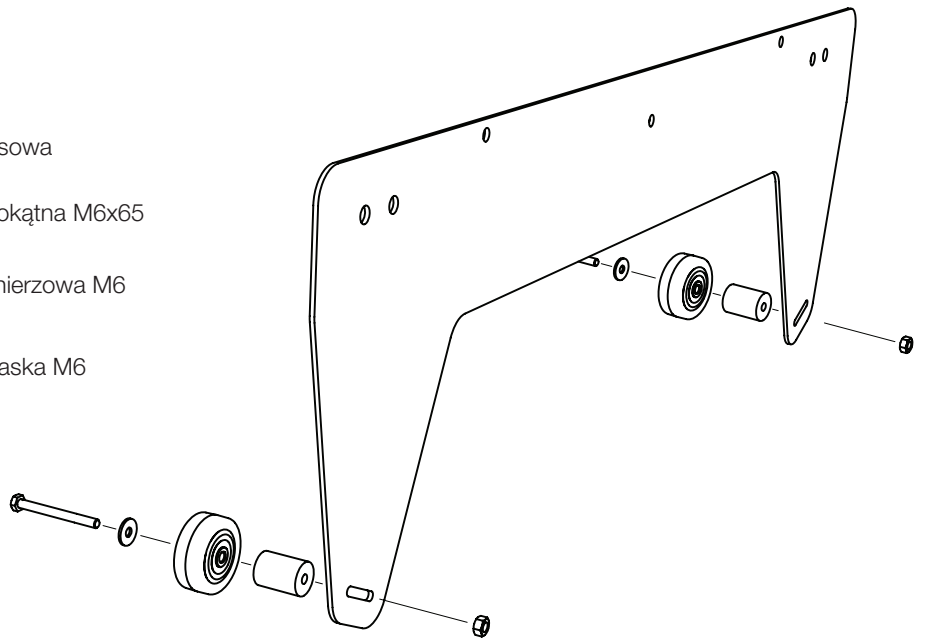


GŁOWICA TNĄCA

2

Zamocować kółka i tuleje dystansowe do płytki przeciwwyrotnej. Wykonać te same czynności dla drugiej płytki.

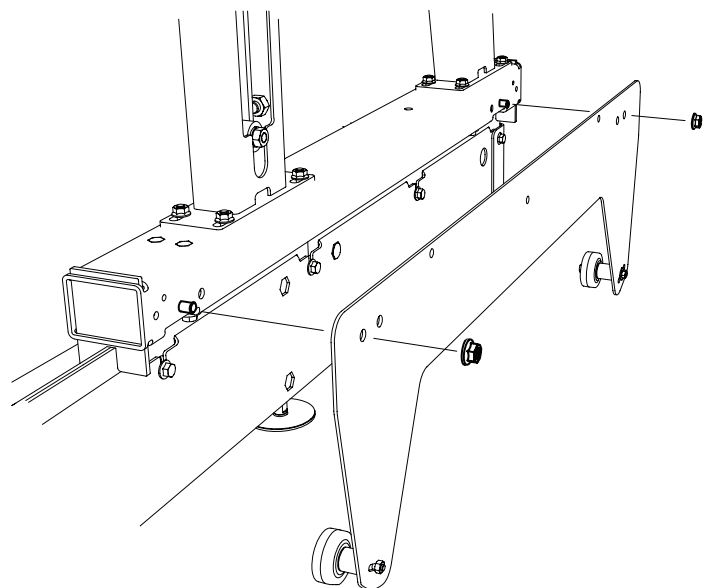
-  — 2x — Tuleja dystansowa
-  — 2x — Śruba sześciokątna M6x65
-  — 2x — Nakrętka kołnierkowa M6
-  — 2x — Podkładka płaska M6



3

Zamocować płytkę przeciwwyrotną do podstawy sań. Powtórzyć tę czynność dla drugiej strony urządzenia.

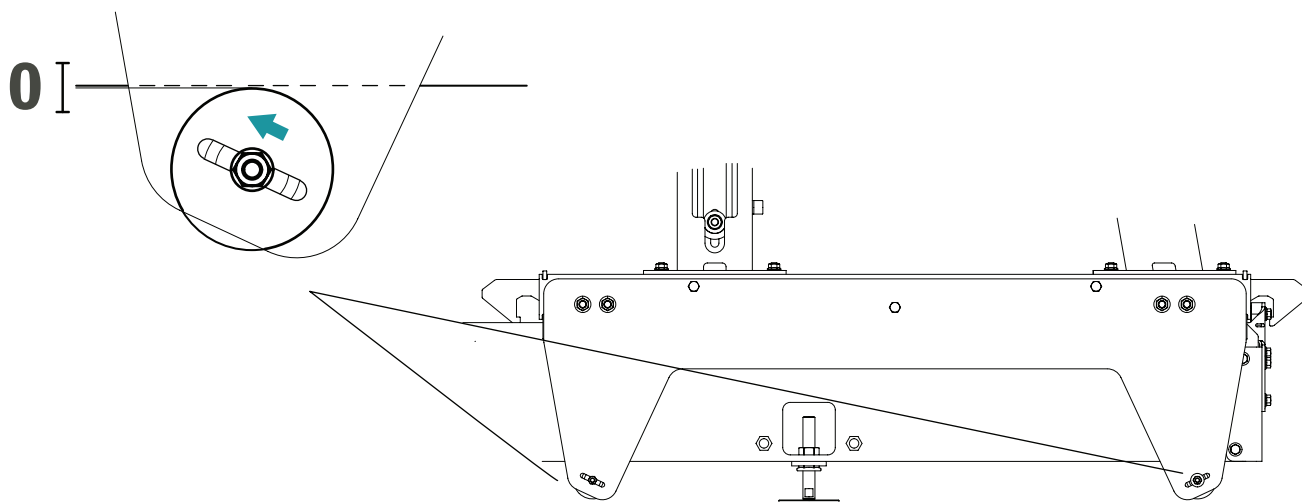
-  — 2x — Nakrętka kołnierkowa M10



GŁOWICA TNAĆCA

4

Wyregulować kółka przeciwwyrotne, poruszając nimi do góry w ukośnych otworach. Wyregulować je w taki sposób, aby zaczepiły się o dolną część ramy prowadnicy. Powtórzyć tę samą procedurę regulacji dla drugiej strony urządzenia.



MONTAŻ KOŃCOWY GŁOWICY TNĄCEJ

Trak jest dostarczany z wstępnie zmontowaną głowicą tnącą, za wyjątkiem silnika i ramienia sterującego. Należy przestrzegać poniższych instrukcji, aby ukończyć montaż traka. Montaż rozpoczyna się od ramienia sterującego i kończy na zamontowaniu silnika spalinowego lub elektrycznego. Należy dokładnie przestrzegać instrukcji montażu.



Przed rozpoczęciem montażu należy przeczytać wszystkie instrukcje, a następnie postępować krok po kroku zgodnie z nimi.

1

Kolejność montażu



Doskonale!

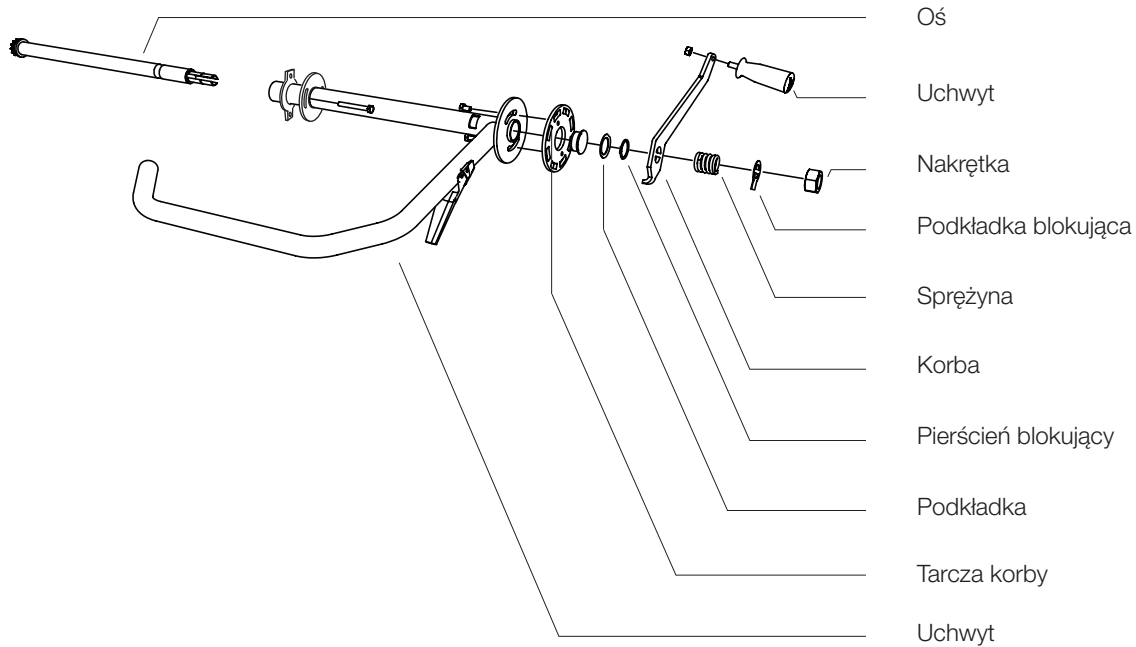


Po ukończeniu montażu należy wykonać instrukcje w rozdziale *Kolejność regulacji* w podręczniku użytkownika traka, aby ukończyć regulację przed uruchomieniem urządzenia.

MONTAŻ KOŃCOWY GŁOWICY TNĄCEJ

MONTAŻ: RAMIĘ STERUJĄCE

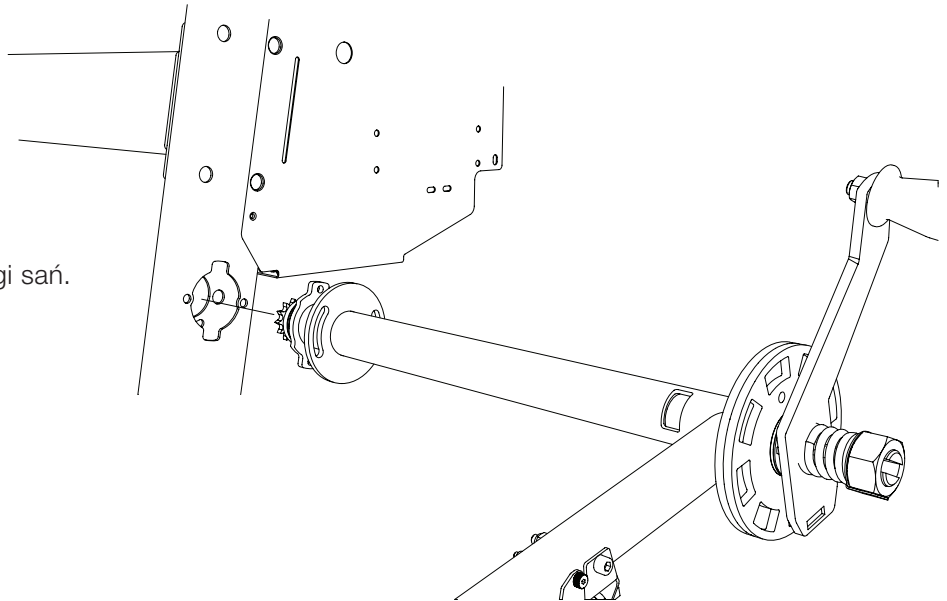
Rysunek złożeniowy: ramię sterujące.



MONTAŻ KOŃCOWY GŁOWICY TNĄCEJ

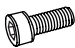
1

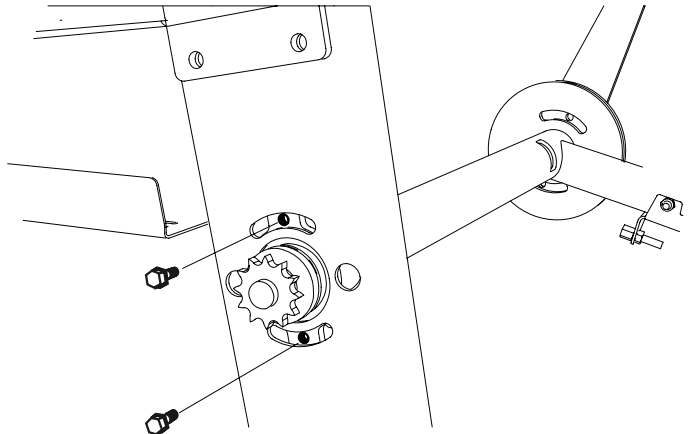
Zamontować uchwyt do tylnej nogi sań.



2

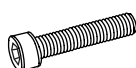
Przykręcić uchwyt krótkimi śrubami mocującymi.

 — 2x — Śruba imbusowa M8x16




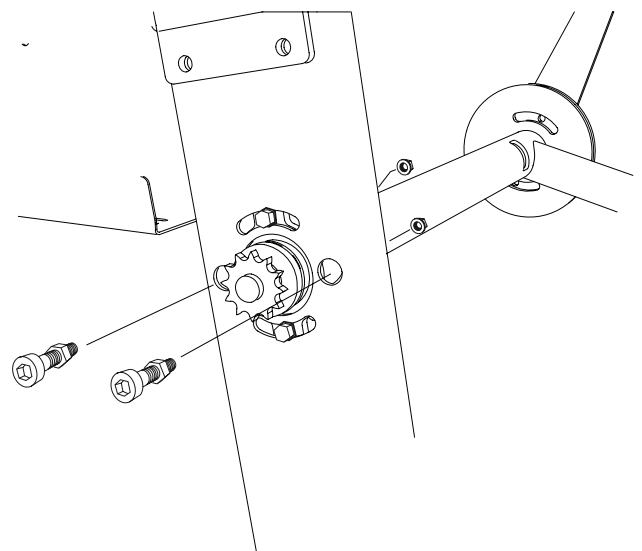
3

Przykręcić uchwyt długimi śrubami mocującymi. Należy pamiętać, że wewnętrzną nakrętkę należy nakręcić w taki sposób, aby łeb śruby imbusowej był zlicowany z powierzchnią nogi sań.

 — 2x — Śruba imbusowa M8x60

 — 2x — Nakrętka kołnierzowa M8

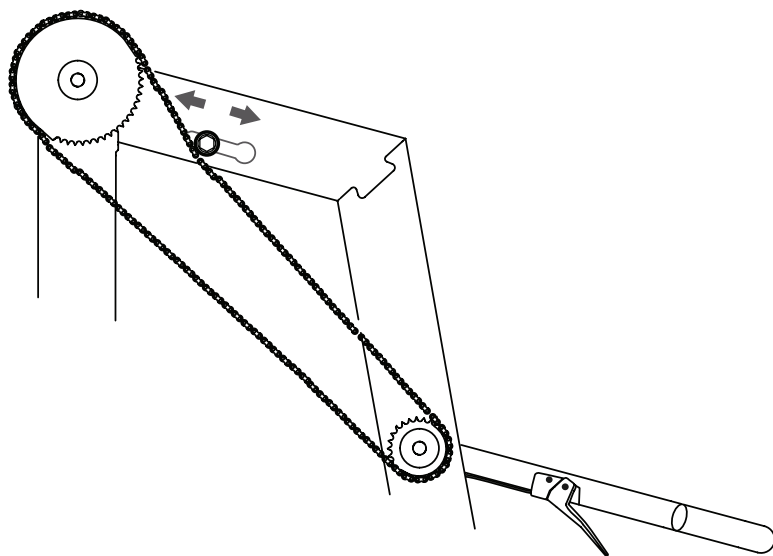
 — 2x — Nakrętka sześciokątna M8



MONTAŻ KOŃCOWY GŁOWICY TNĄCEJ

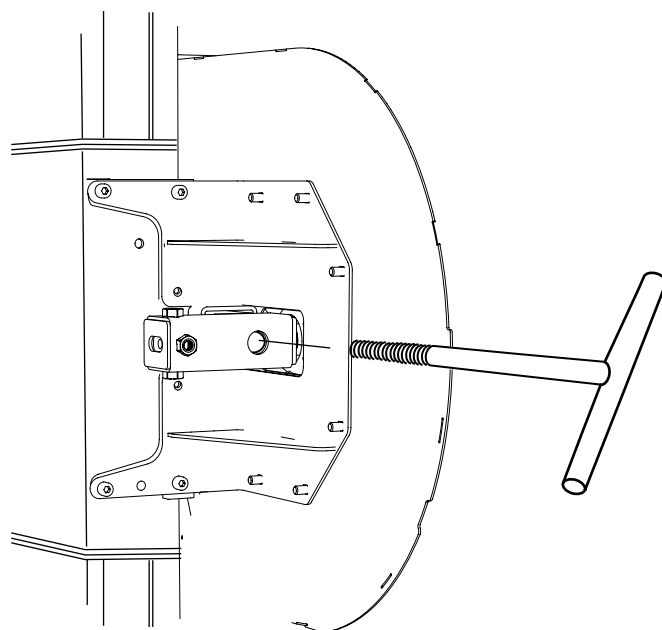
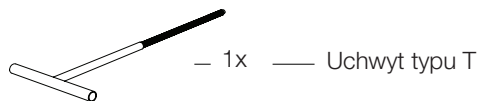
4

Naprężyć łańcuch poprzez odpowiednie przesunięcie napinacza łańcucha.



5

Zamontować uchwyt typu T. Nałożyć dużą ilość smaru na gwint uchwyty.



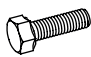


MONTAŻ KOŃCOWY GŁOWICY TNĄCEJ – BRIGGS 18 KM

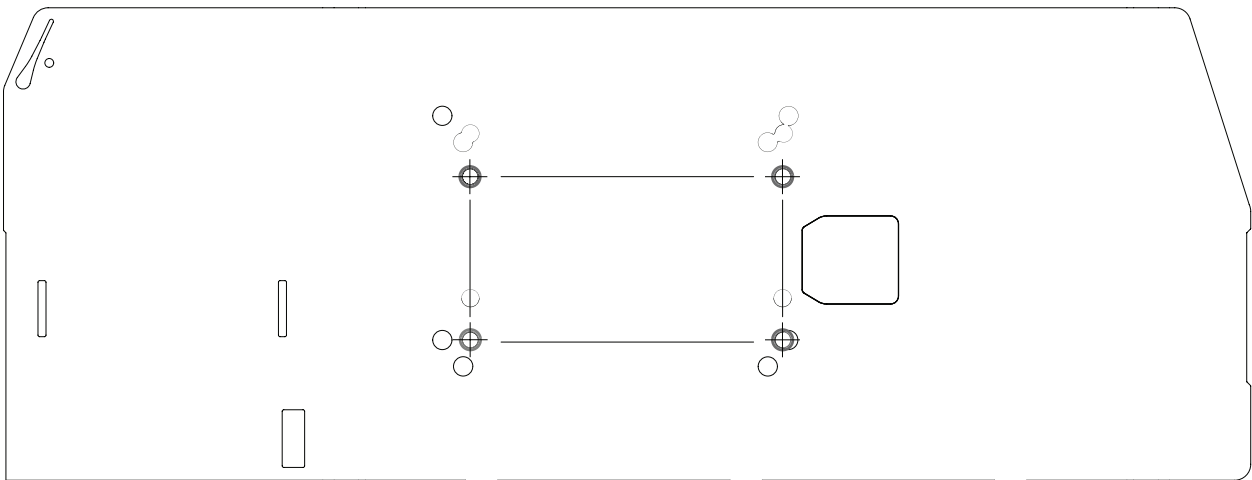
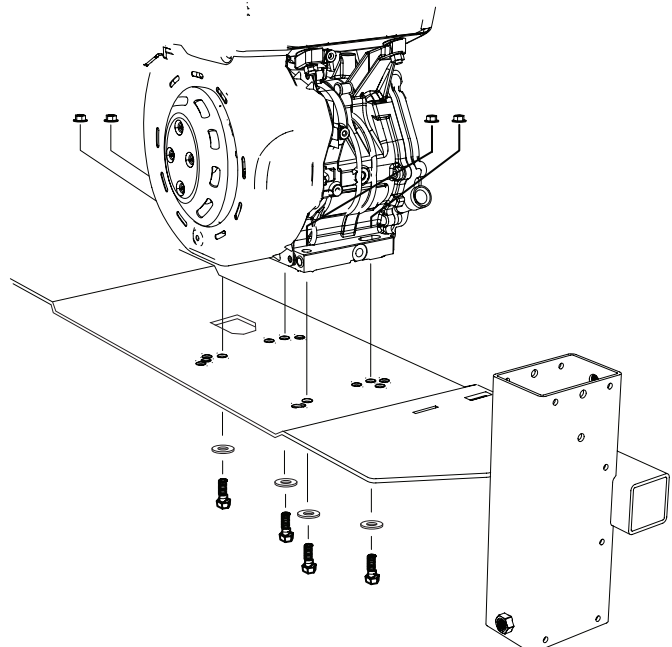
MONTAŻ: SILNIK I LINKA PRZEPUSTNICY

Silnik należy zamontować we wsporniku i przykręcić śrubami. W traku należy zamontować sprzęgło odśrodkowe, pasek napędowy oraz linkę przepustnicy. Należy przestrzegać instrukcji montażu, a następnie instrukcji regulacji w rozdziale *Kolejność regulacji* w podręczniku użytkownika (po ukończeniu montażu).

1


Zamontować silnik we wsporniku i wepchnąć sprzęgło odśrodkowe przez otwór w tylnej części osłony kół napędowych brzeszczotu. Ilustracja poniżej pokazuje schemat z otworami dla silnika Briggs 18KM. Zamontuj tłumik i kolektor wydechowy na silniku przed montażem na wsporniku silnika.


-  – 4x — Śruba kołnierзова M8x40
-  – 4x — Nakrętka Tensilock M10
-  – 4x — Podkładka płaska M10



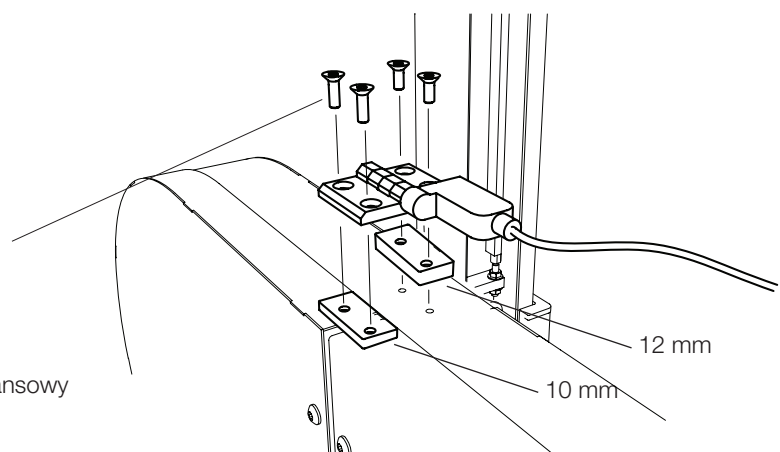
2

Przykręcić zawias przełącznika blokady śrubami w istniejących otworach.

 – 2x — Śruba imbusowa z łbem wpuszczanym M6x25

 – 2x — Śruba imbusowa z łbem wpuszczanym M6x30

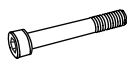
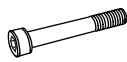


 – 2x — Gwintowany element dystansowy

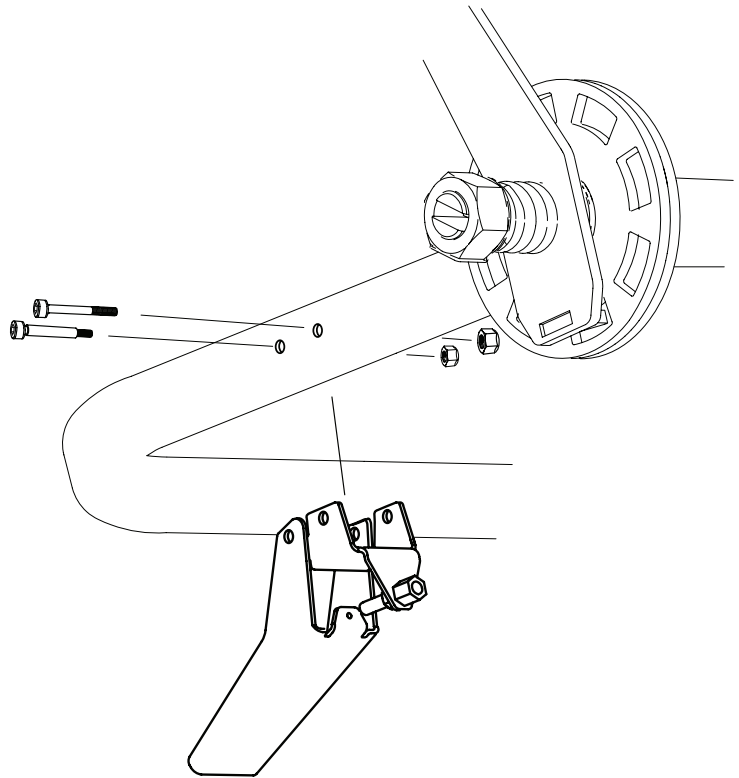


MONTAŻ KOŃCOWY GŁOWICY TNĄCEJ – BRIGGS 18 KM

3


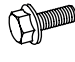



Zamontować uchwyt przepustnicy do uchwytu.

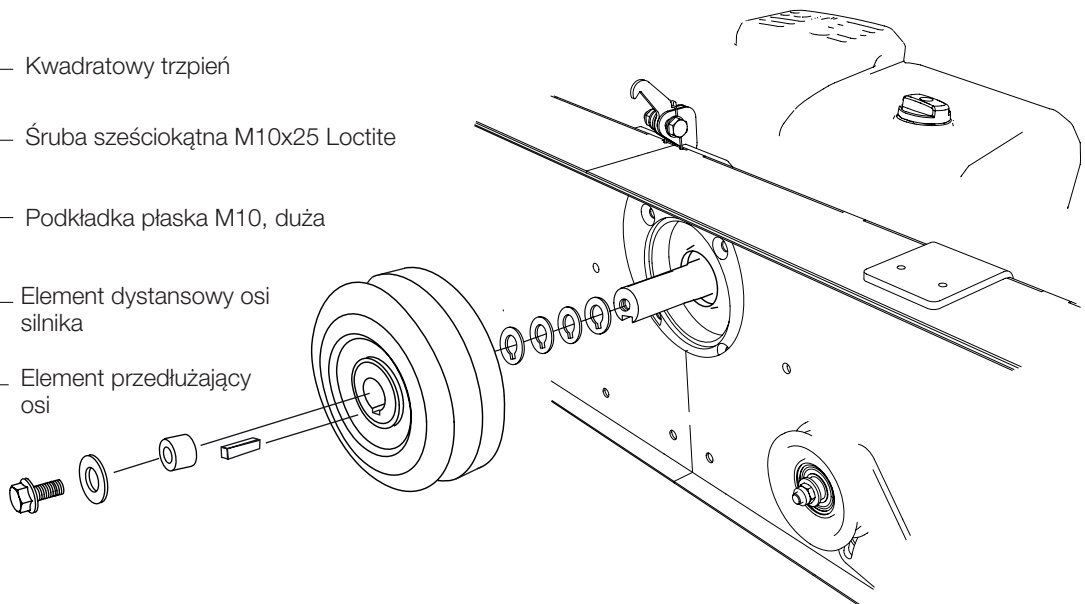
-  – 1x — Śruba imbusowa M6x50
-  – 1x — Śruba imbusowa M5x50
-  – 1x — Przeciwnakrętka M6
-  – 1x — Przeciwnakrętka M5



4

Zamontować sprzęgło odśrodkowe na osi i zabezpieczyć je kwadratowym trzpieniem. Sprzęgło powinno móc poruszać się na osi.

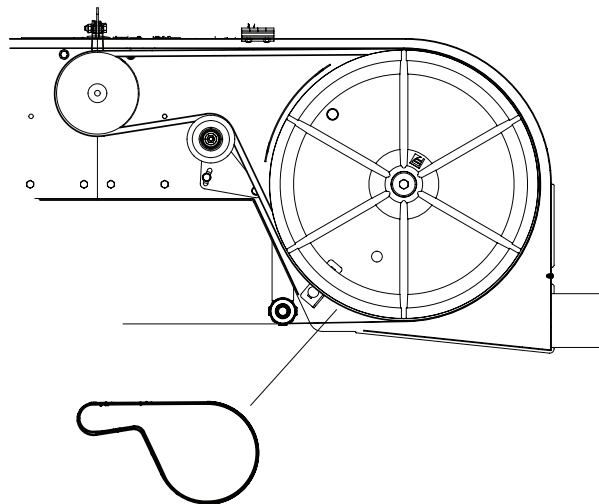
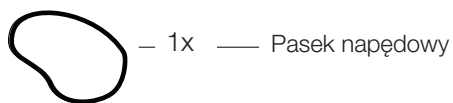
-  – 1x — Kwadratowy trzpień
-  – 1x — Śruba sześciokątna M10x25 Loctite
-  – 1x — Podkładka płaska M10, duża
-  – 4x — Element dystansowy osi silnika
-  – 1x — Element przedłużający osi



MONTAŻ KOŃCOWY GŁOWICY TNĄCEJ – BRIGGS 18 KM

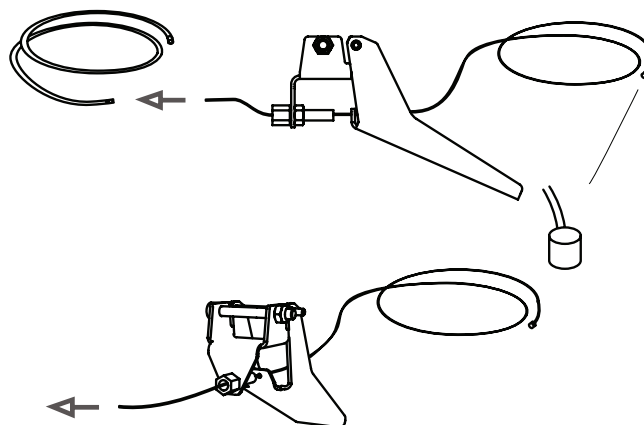
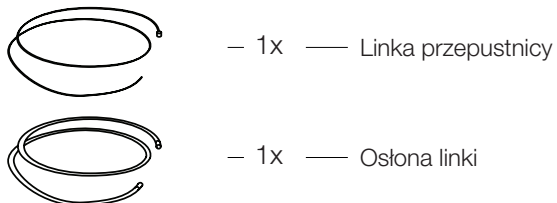
5

Założyć pasek napędowy na kółko pasowe, kółko napędowe oraz nad kółkiem napinającym.



6

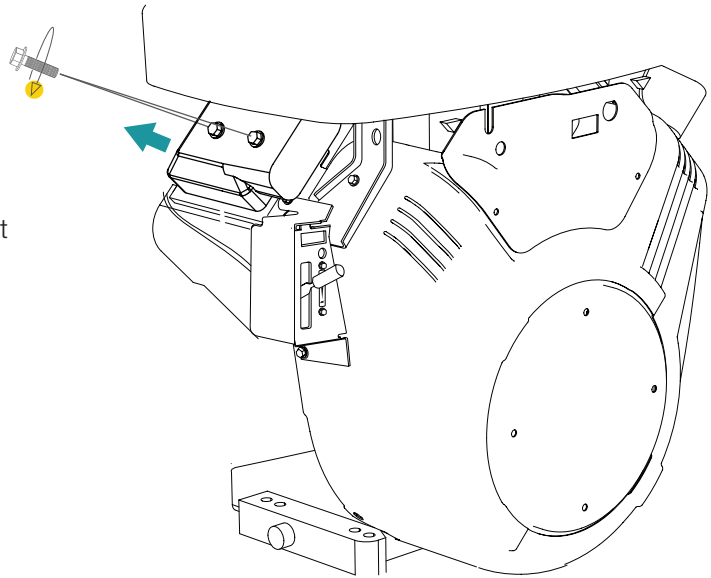
Przełożyć koniec linki przez uchwyt przepustnicy, a następnie przez osłonę linki.



MONTAŻ KOŃCOWY GŁOWICY TNĄCEJ – BRIGGS 18 KM

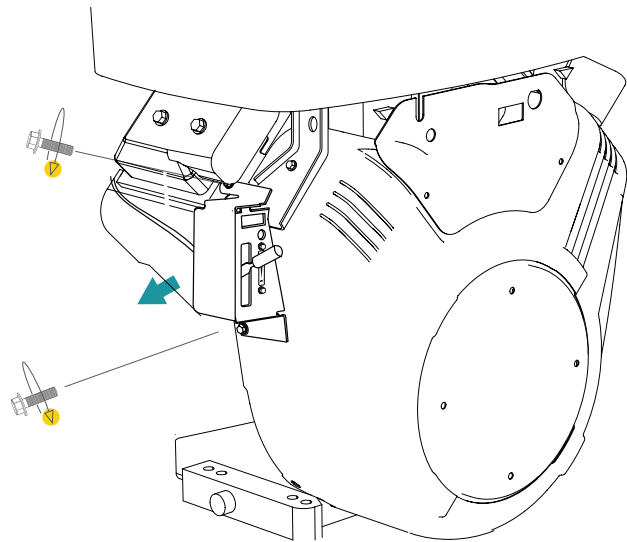
7

Poluzować śruby w górnej części pokrywy zaworów i ostrożnie je wykręcić. Ta czynność jest wymagana w celu uzyskania odpowiedniej ilości miejsca w następnym etapie.



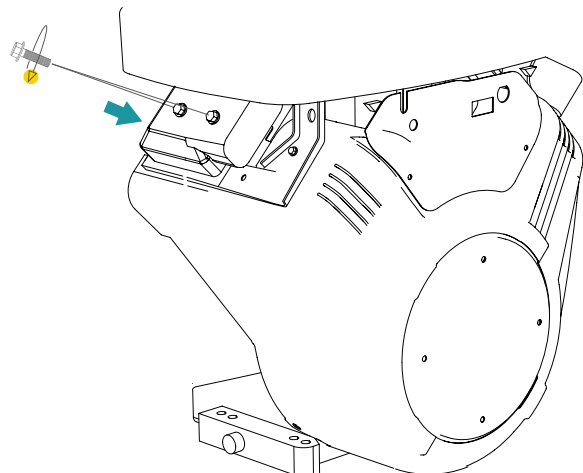
8

Poluzować oba punkty mocowania dźwigni przepustnicy i wymontować dźwignię z silnika.



9

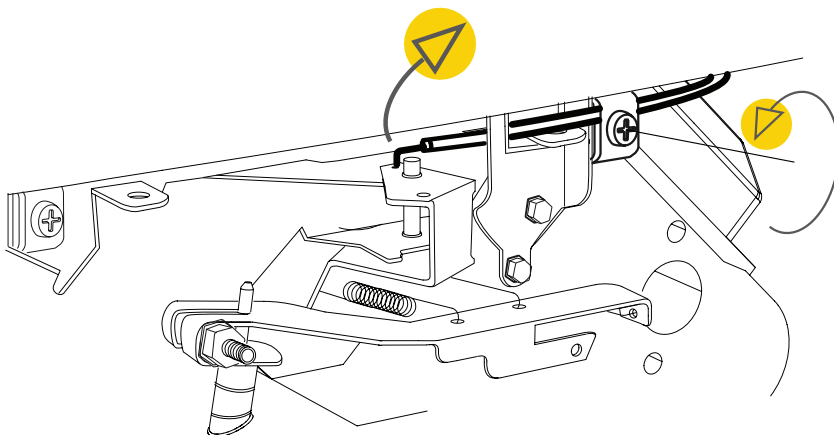
Ponownie zamontować pokrywę zaworów, uważając, aby nie uszkodzić jej uszczelki podczas montażu.



MONTAŻ KOŃCOWY GŁOWICY TNĄCEJ – BRIGGS 18 KM

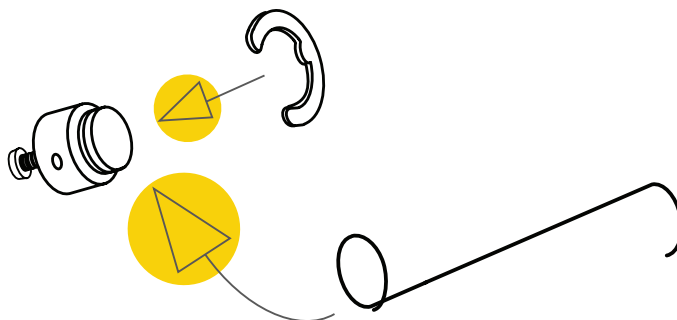
10

Poluzować śrubę linki przepustnicy w przedniej części silnika i wyjąć koniec linki z uchwytu. Tę czynność można sobie ułatwić, używając szczypiec do wyjęcia końca linki.



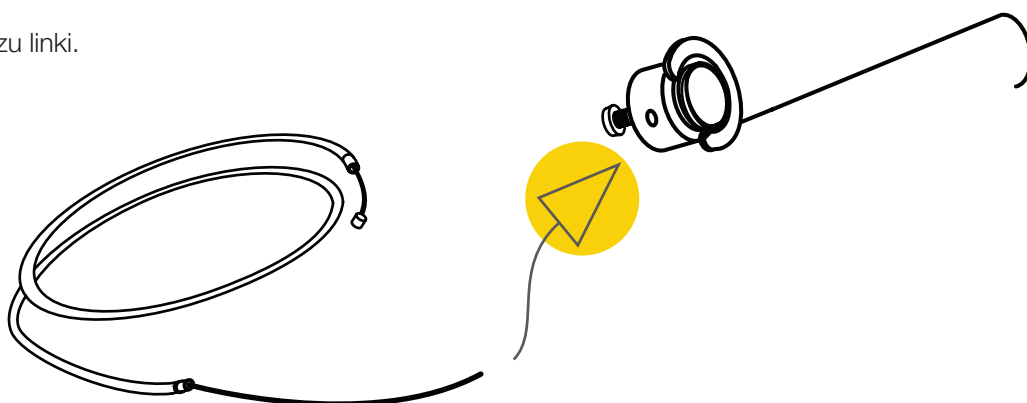
11

Zamocować sprężynę do złącza linki, a następnie zabezpieczyć ją podkładką blokującą.



12

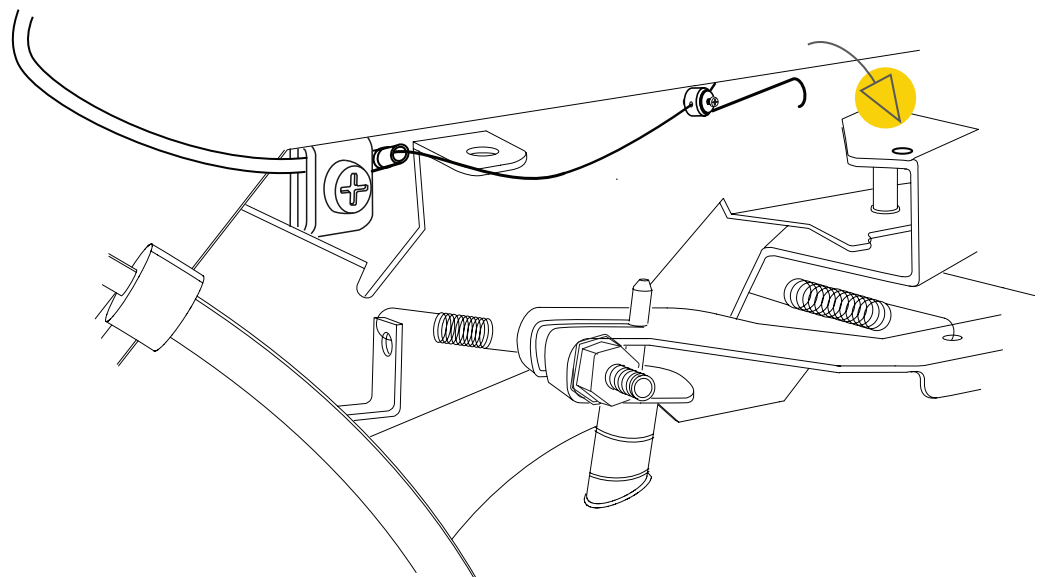
Zamontować linkę w złączu linki.



MONTAŻ KOŃCOWY GŁOWICY TNĄCEJ – BRIGGS 18 KM

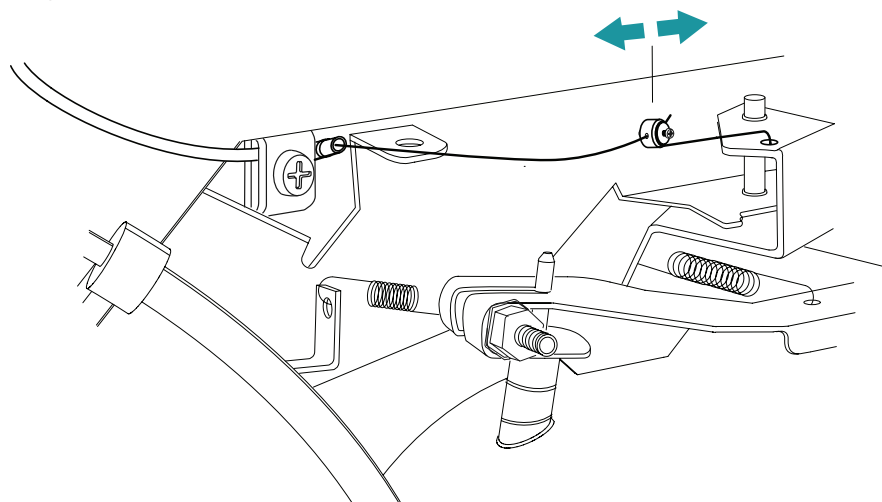
13

Zamocować sprężynę w otworze mechanizmu sterowania przepustnicą. Należy rozpocząć od zaczepienia osłony linki w jej uchwycie. Należy pamiętać, że linkę trzeba teraz zamontować z przeciwnej strony, przez lewy uchwyt linki.



14

Naprężyć linkę w taki sposób, aby pełny zakres ruchu uchwyty przepustnicy pokrywał się z pełnym zakresem ruchu przepustnicy w silniku.



MONTAŻ KOŃCOWY GŁOWICY TNĄCEJ – BRIGGS 18 KM

15

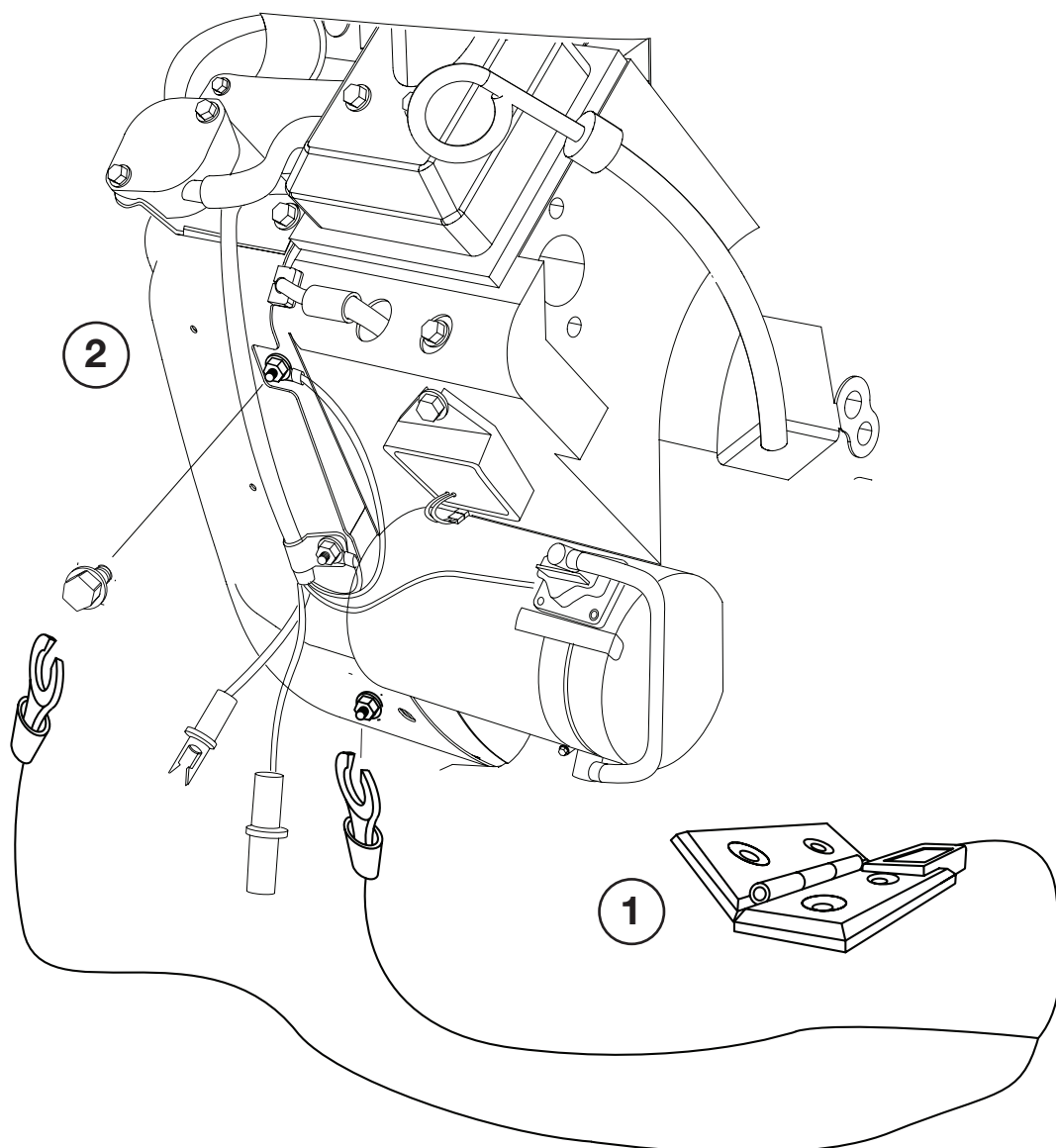
Zawias przełącznika blokady został już zamontowany na wcześniejszym etapie. Należy go teraz podłączyć do silnika, aby aktywować funkcję bezpieczeństwa. Podłączyć punkt ① do dolnego złącza w silniku. Następnie podłączyć punkt ② do górnej śruby.



**OBWÓD BEZPIECZEŃSTWA.
KRYTYCZNY ETAP MONTAŻU.**



W celach bezpieczeństwa do silnika należy zamontować przełącznik blokady.

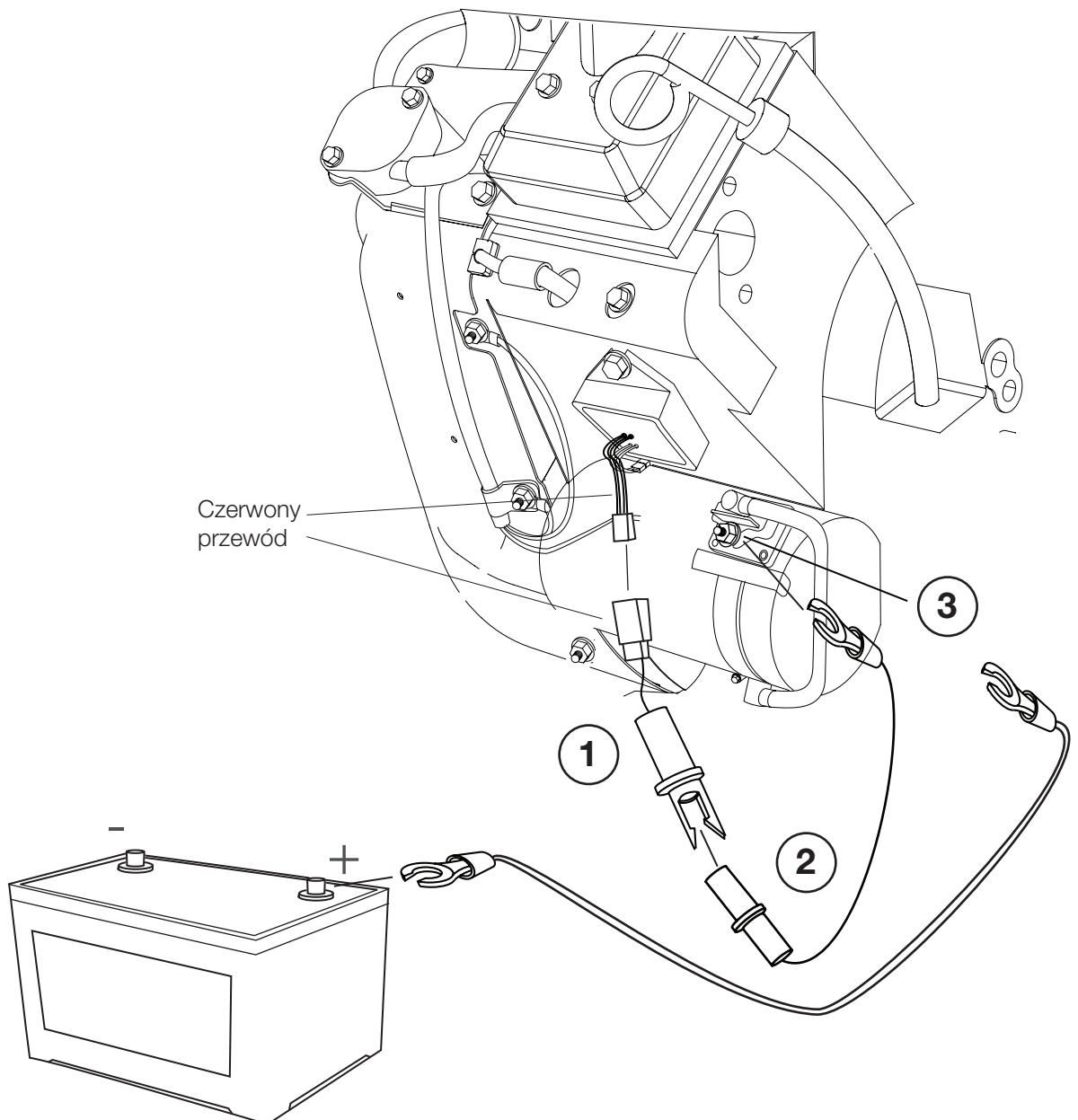


MONTAŻ KOŃCOWY GŁOWICY TNĄCEJ – BRIGGS 18 KM

MONTAŻ: ROZRUSZNIK ELEKTRYCZNY

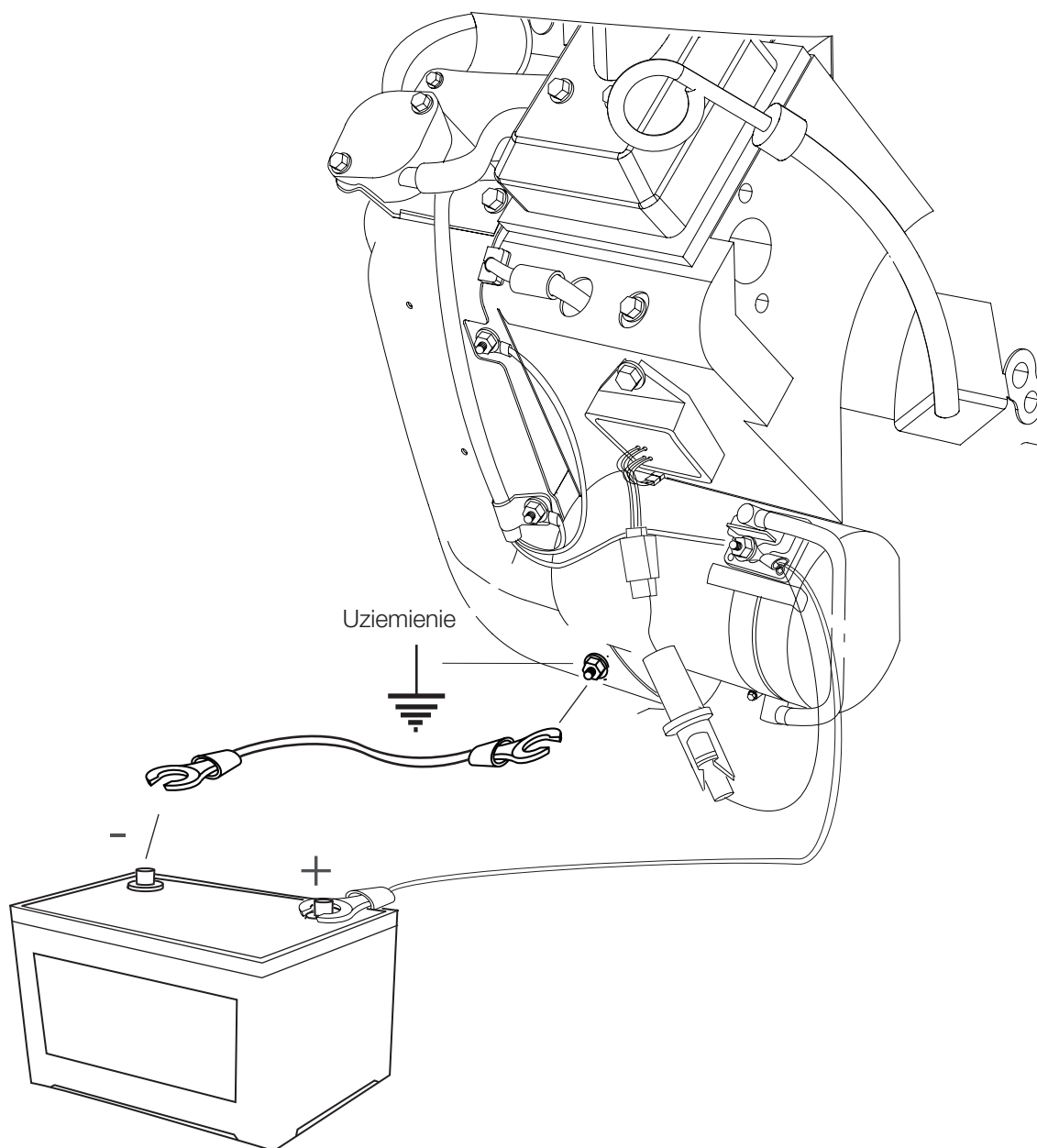
Jeśli silnik jest wyposażony w rozrusznik elektryczny, należy go zamontować w sposób opisany poniżej:

W pierwszej kolejności podłączyć czerwony przewód do silnika ① (złącze jest dostarczane razem z podręcznikiem użytkownika silnika). Następnie podłączyć go do złącza męskiego / przewodu dodatniego ②. Podłączyć przewód dodatni do wyjścia generatora ③. Podłączyć drugi koniec bieguna dodatniego akumulatora.



MONTAŻ KOŃCOWY GŁOWICY TNĄCEJ – BRIGGS 18 KM

Podłączyć przewód masy do punktu masowego silnika. Podłączyć drugi koniec do bieguna ujemnego akumulatora.



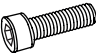
MONTAŻ KOŃCOWY GŁOWICY TNĄCEJ – SILNIK ELEKTRYCZNY 8 KW


MONTAŻ: SILNIK ELEKTRYCZNY

1

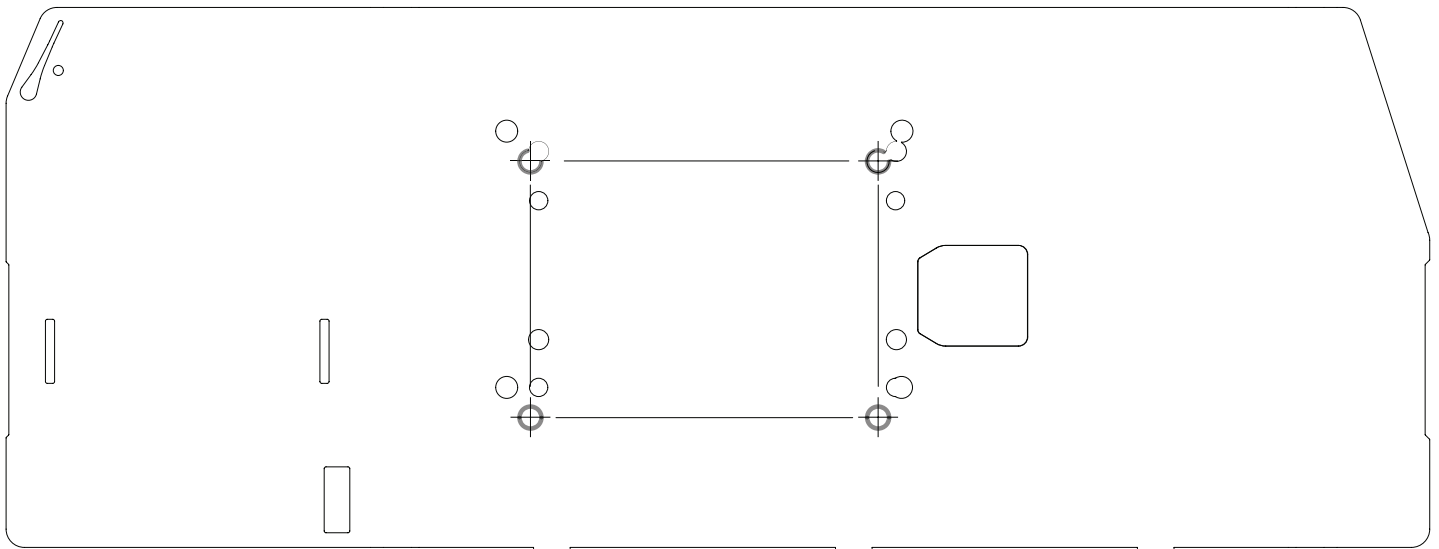
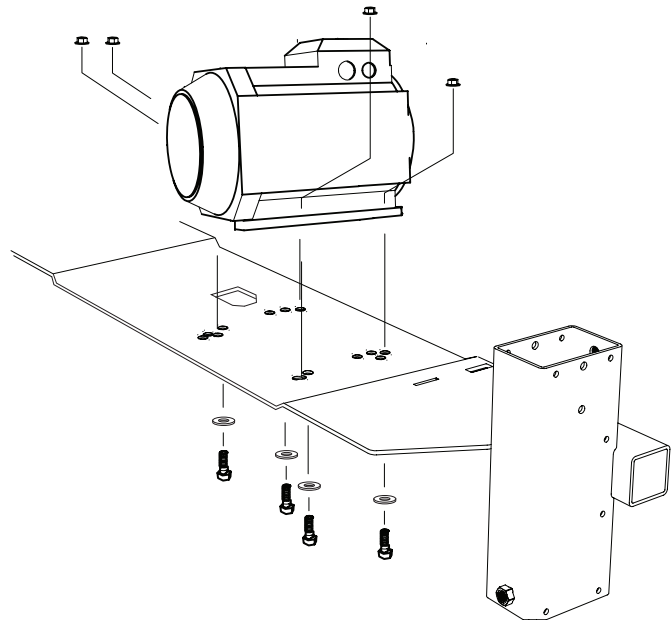
Silnik elektryczny jest dostarczany z zamontowanym przełącznikiem blokady. Teraz należy zamontować silnik elektryczny na jego wsporniku oraz zamontować kółko pasowe i pasek napędowy. Należy przestrzegać instrukcji montażu, a następnie instrukcji regulacji w rozdziale *Kolejność regulacji* w podręczniku użytkownika (po ukończeniu montażu).

Zamontować silnik na płycie silnika.

 – 4x — Śruba imbusowa M12x40

 – 4x — Przeciwnakrętka M12




 – 4x — Podkładka płaska M12

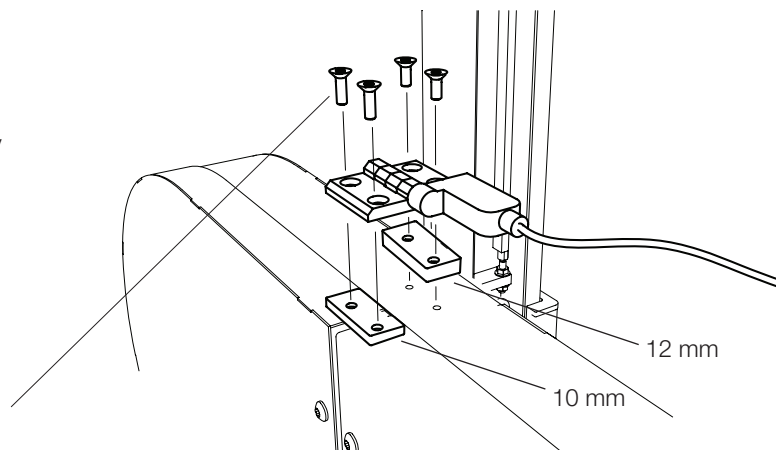


MONTAŻ KOŃCOWY GŁOWICY TNĄCEJ – SILNIK ELEKTRYCZNY 8 KW

2

Przykręcić zawias przełącznika blokady śrubami w istniejących otworach.


-  – 2x — Śruba imbusowa z łbem wpuszczanym M6x25
-  – 2x — Śruba imbusowa z łbem wpuszczanym M6x30
-  – 2x — Gwintowany element dystansowy



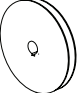
MONTAŻ KOŃCOWY GŁOWICY TNĄCEJ – SILNIK ELEKTRYCZNY 8 KW

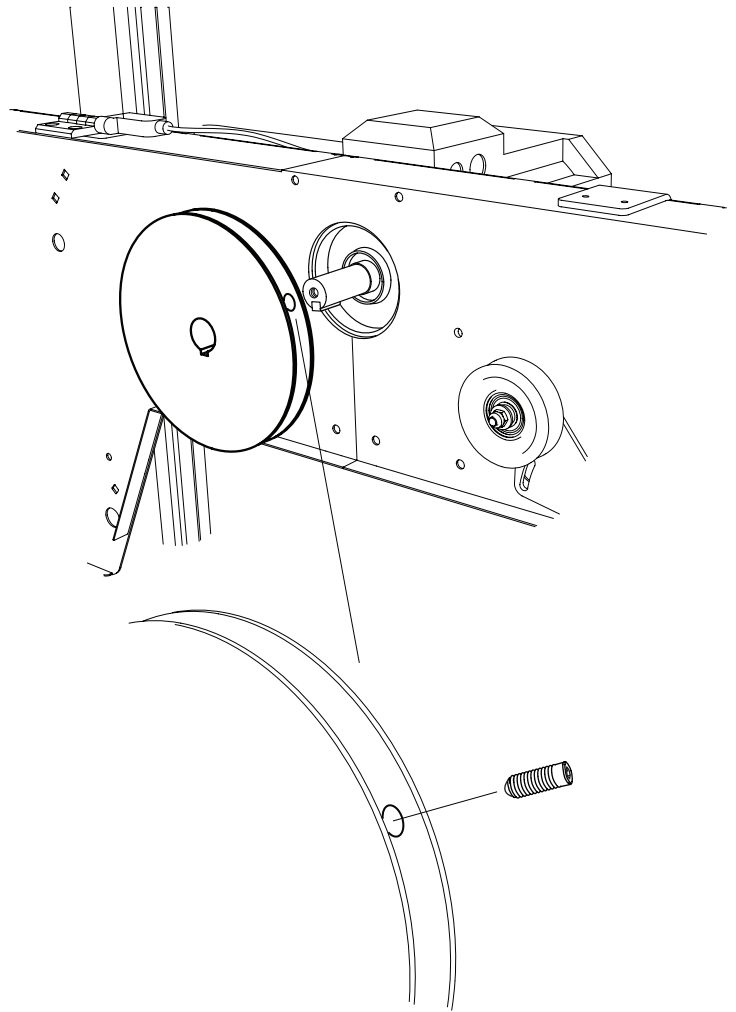
3

Zamontować kółko pasowe na osi silnika, aby można było włożyć kwadratowy trzpień w rowek. Przykręcić kółko pasowe śrubą ustalającą.

 – 1x — Śruba ustalająca

 – 1x — Kwadratowy trzpień





 – 1x — Kółko pasowe

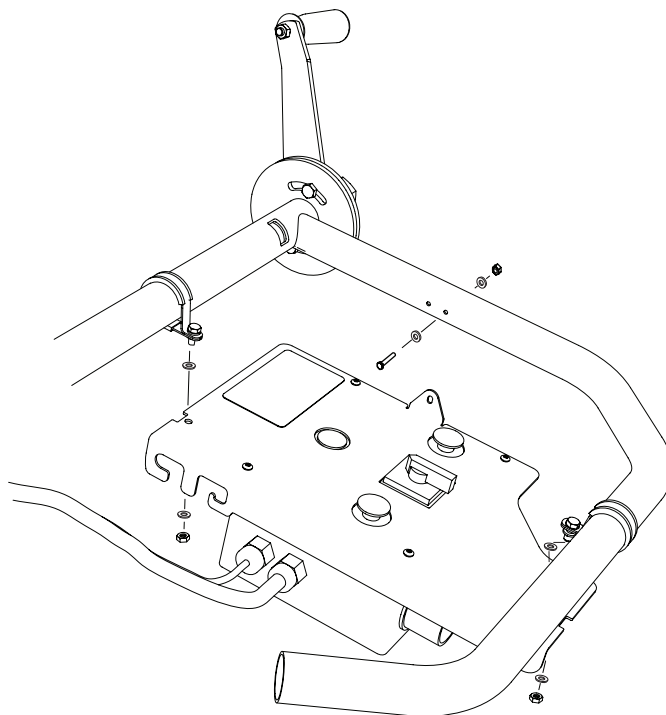


MONTAŻ KOŃCOWY GŁOWICY TNĄCEJ – SILNIK ELEKTRYCZNY 8 KW

4

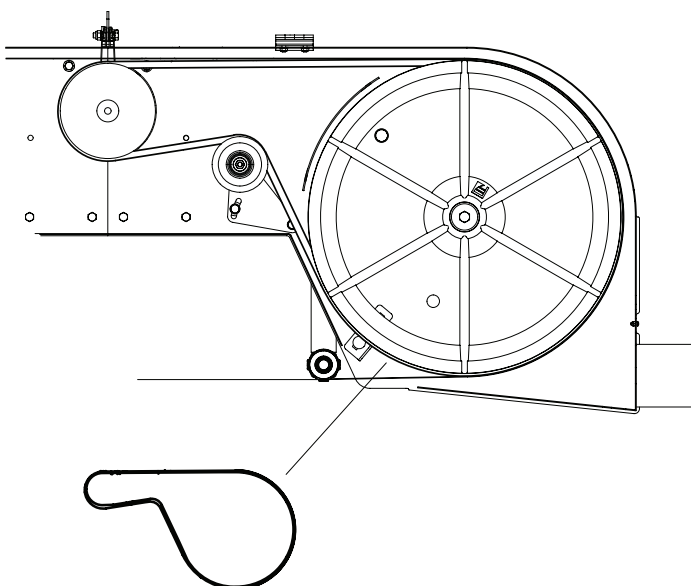
Zamontować skrzynkę panelu sterowania na uchwycie.

-  – 1x — Śruba kołnierzowa M5x50
-  – 6x — Podkładka płaska M5
-  – 3x — Przeciwnakrętka M5
-  – 2x — Obejma



5

Założyć pasek napędowy na kółko pasowe, kółko napędowe oraz nad kółkiem napinającym.



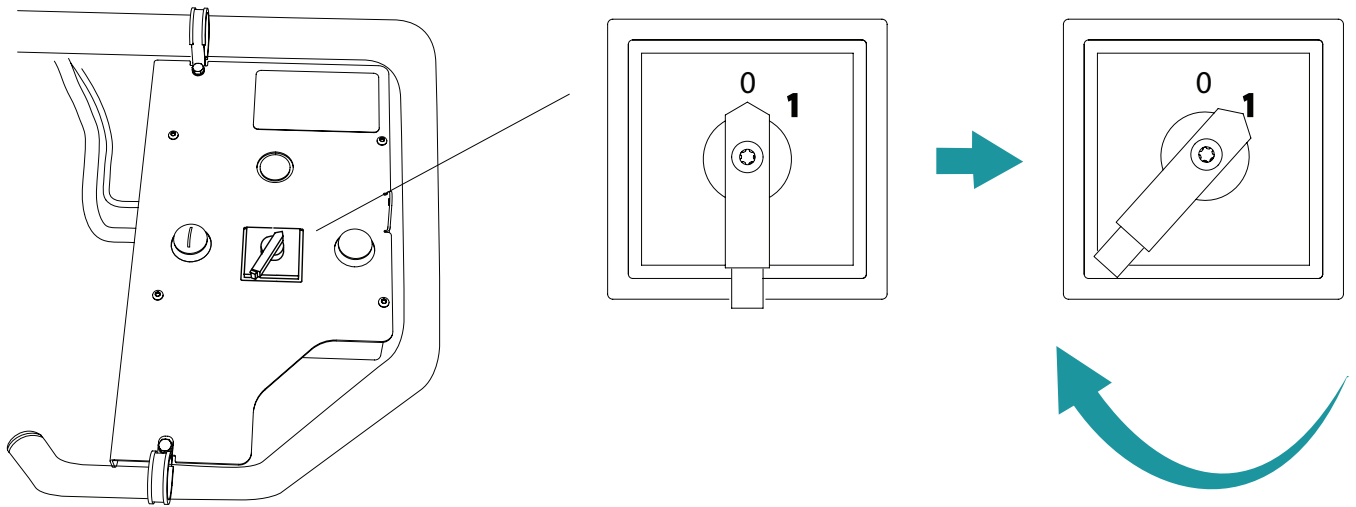
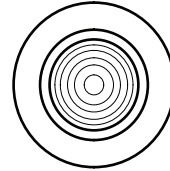
6

Przeczytać instrukcje w rozdziale *Kolejność regulacji* w podręczniku użytkownika traka, aby zagwarantować prawidłowe działanie urządzenia.

MONTAŻ KOŃCOWY GŁOWICY TNĄCEJ – SILNIK ELEKTRYCZNY 8 KW

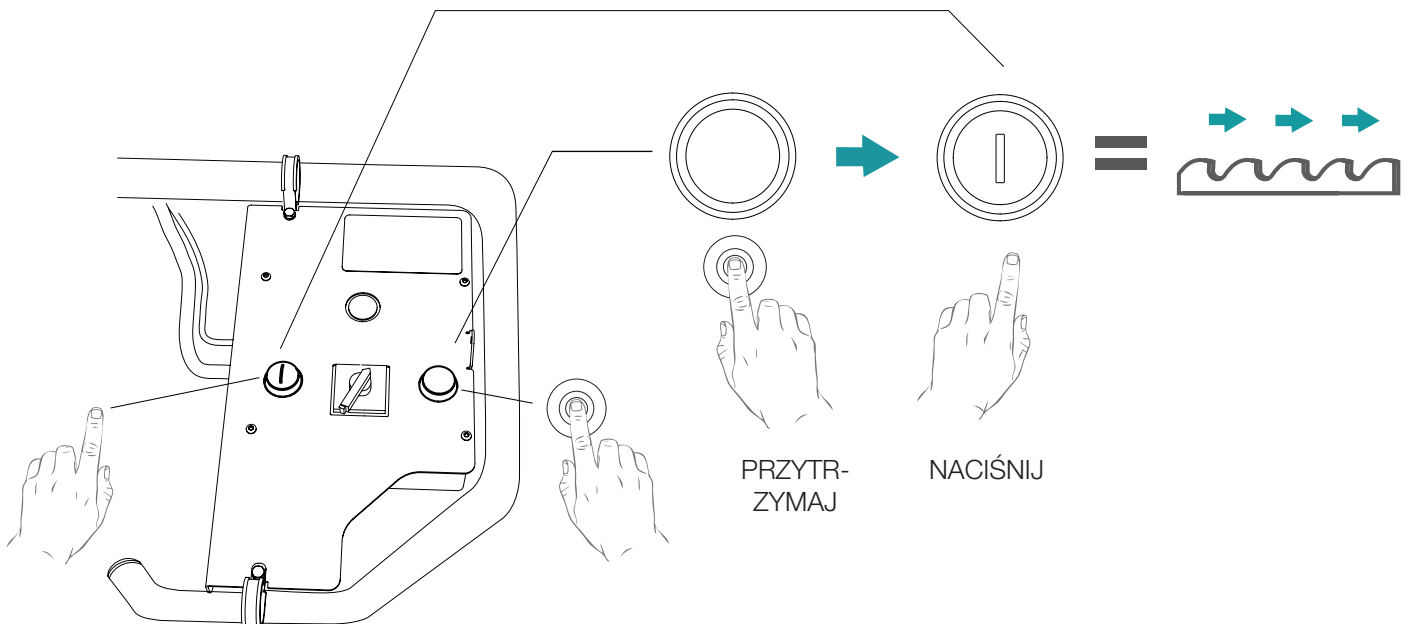
PANEL STEROWANIA: PRZEŁĄCZNIK ON/OFF

Obrócić przełącznik do położenia (1) na panelu sterowania, aby włączyć zasilanie urządzenia.



URUCHAMIANIE SILNIKA

Aby uruchomić silnik, naciśnięć i przytrzymać wyłącznik blokady (prawy przycisk). Następnie naciśnięć przycisk uruchamiania (lewy przycisk). Po uruchomieniu silnika można zwolnić przycisk uruchamiania. Silnik będzie pracować do momentu zwolnienia wyłącznika blokady.



KOLEJNOŚĆ REGULACJI



Przed rozpoczęciem regulacji należy przeczytać wszystkie instrukcje, a następnie postępować krok po kroku zgodnie z nimi.



Kolejność montażu



Doskonale!



WAŻNE!

Aby trak taśmowy działał prawidłowo, musi on być prawidłowo wyregulowany. Niektóre regulacje wpływają na inne ustawienia urządzenia. Z tego powodu należy bezwzględnie przestrzegać poniższej kolejności regulacji.



Wypoziomować ramę prowadnicy



Wyregulować koła napędowe brzeszczotu



Położenie wzdłużne brzeszczotu / Wyregulować położenie wzdłużne brzeszczotu



Ustawić równoległość pomiędzy brzeszczotem taśmowym a łącznikami poprzecznymi



Wyregulować w poziomie regulowaną prowadnicę brzeszczotu



Ustawić równoległość pomiędzy brzeszczotem taśmowym a prowadnicami



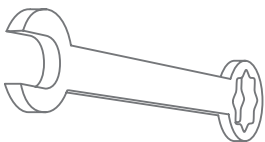
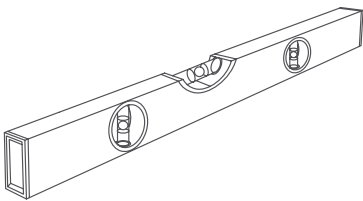
Naprężyć linkę przepustnicy

KOLEJNOŚĆ REGULACJI

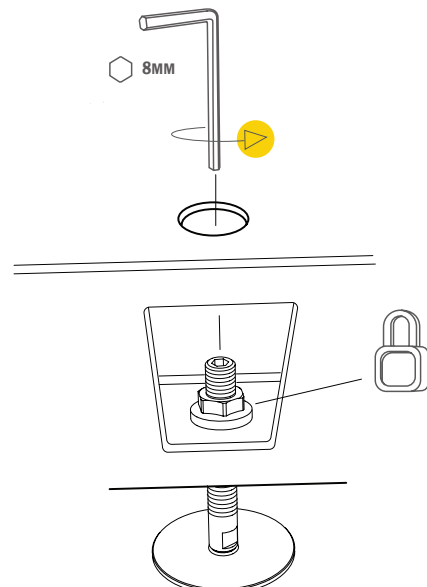
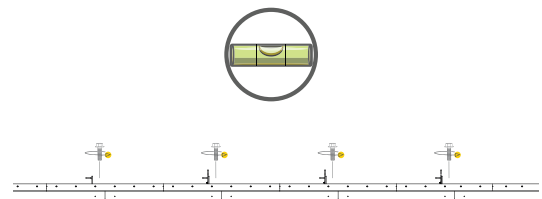
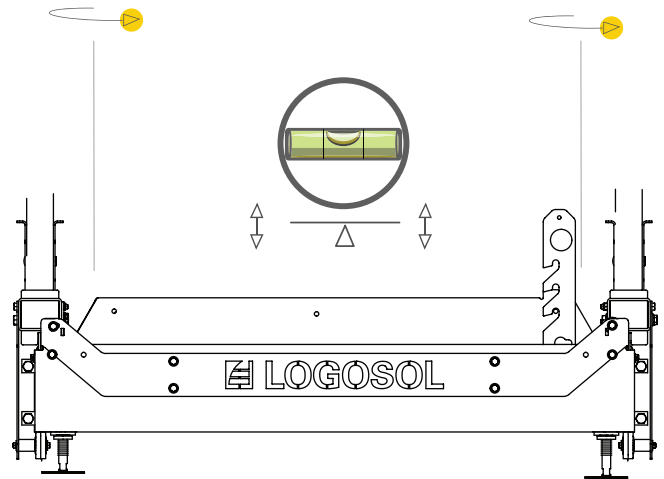
1

WYPOZIOMOWAĆ RAMĘ PROWADNICY

Aby zapewnić dobrą jakość cięcia, prowadnice muszą być bardzo dokładnie wypoziomowane. Wcześniej rama prowadnicy została wypoziomowana wzdłuż dłuższych boków. Teraz należy ją wypoziomować wzdłuż boków krótszych. Umieścić poziomicę na łączniku poprzecznym i regulować nóżki poziomujące, aż do wypoziomowania. Powtórzyć tę procedurę dla wszystkich łączników poprzecznych, aż do wypoziomowania prowadnic na całej długości ramy.



Wyregulować nóżki poziomujące przy użyciu klucza imbusowego wkładanego od góry. Po wykonaniu regulacji zabezpieczyć położenie nóżek, dokręcając przeciwnakrętkę po wewnętrznej stronie ramy prowadnicy.

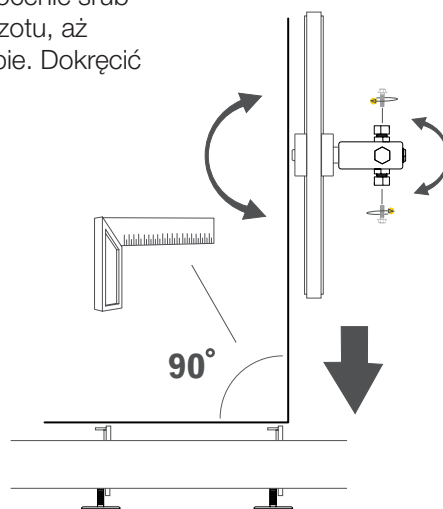


KOLEJNOŚĆ REGULACJI

2

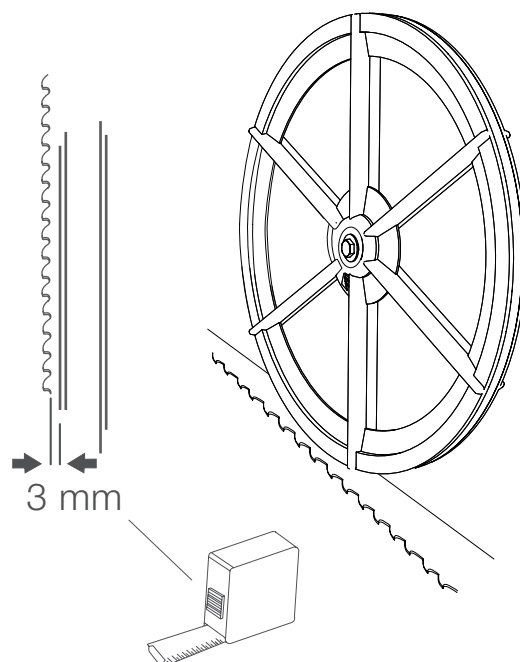
WYREGULOWAĆ KOŁA NAPĘDOWE BRZESZCZOTU

Należy wyregulować kąt kół napędowych brzeszczotu w taki sposób, aby były ustawione pod kątem prostym względem łączników poprzecznych. Gdy głowica tnąca znajduje się w najniższym położeniu, sprawdzić prostokątność pomiędzy kołami napędowymi brzeszczotu a łącznikami poprzecznymi. Dobrą metodą jest umieszczenie ekierki na liniale opierającym się na dwóch łącznikach poprzecznych. Wyregulować poprzez poluzowanie przeciwnakrętek, a następnie obrócenie śrub regulacyjnych w górnej części mocowań osi kół napędowych brzeszczotu, aż koła i łączniki poprzeczne będą ustawione prostopadle względem siebie. Dokręcić przeciwnakrętki i śruby regulacyjne.

**3**

POŁOŻENIE WZDŁUŻNE BRZESZCZOTU

Położenie wzdłużne brzeszczotu jest niezwykle ważne dla uzyskania wysokiej jakości cięcia. Aby zapewnić najwyższą jakość cięcia, zalecamy takie ustawienie brzeszczotu, aby odległość pomiędzy najniższą częścią zęba a przednią krawędzią koła napędu brzeszczotu wynosiła 3 mm. W pierwszej kolejności należy zainstalować brzeszczot zgodnie z tym wymiarem. Następnie należy naprężyć brzeszczot. Obrócić koła ręcznie i sprawdzić, czy położenie wzdłużne brzeszczotu nie zmieniło się. Wykonać co najmniej trzy pełne obroty kołami. Jeśli brzeszczot porusza się w stronę zewnętrznych lub wewnętrznych krawędzi kół, należy wykonać regulację opisaną w następnej części. Jeśli brzeszczot porusza się w linii prostej na obu kołach, zamknąć osłonę brzeszczotu i uruchomić trak taśmowy. Otworzyć przepustnicę, aby zwiększyć prędkość obrotową kół, a następnie zwolnić przepustnicę. Otworzyć osłonę brzeszczotu i sprawdzić, czy jego położenie wzdłużne nie zmieniło się. Jeśli położenie nie zmieniło się, regulacja przebiegła prawidłowo.



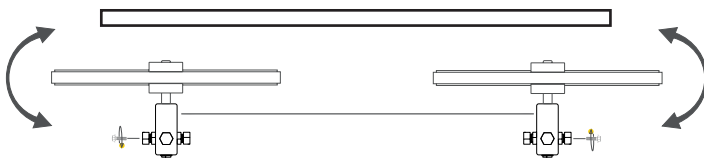
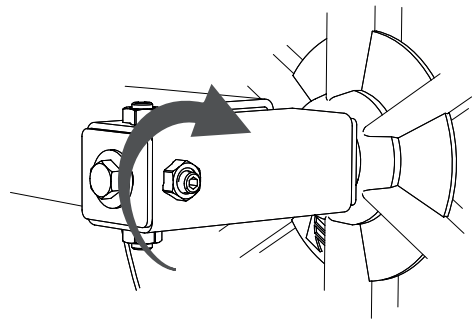
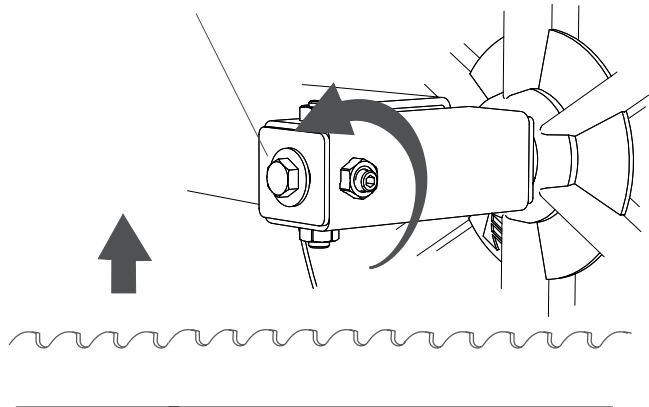
KOLEJNOŚĆ REGULACJI

REGULACJA POŁOŻENIA WZDŁUŻNEGO BRZESZCZOTU

Położenie wzdlużne brzeszczotu jest regulowane za pomocą śrub regulacyjnych umieszczonych w płaszczyźnie poziomej, tzn. śrub znajdujących się po zewnętrznej stronie mocowań osi kół. Przed rozpoczęciem regulacji należy poluzować przeciwnakrętkę. Jeśli brzeszczot porusza się w stronę zewnętrznych krawędzi kół, obrócić śrubę regulacyjną w prawo, aby to skorygować. Jeśli brzeszczot porusza się w stronę wewnętrznych krawędzi kół, obrócić śrubę regulacyjną w lewo. Regulować małymi krokami. Po wykonaniu regulacji dokręcić wszystkie przeciwnakrętki i śruby regulacyjne.

WSKAZÓWKA! Przed wyregulowaniem brzeszczotu konieczne może być nieznaczne poluzowanie śrub regulacyjnych w górnej części mocowań osi kół.

Poluzować przeciwnakrętkę



KOLEJNOŚĆ REGULACJI

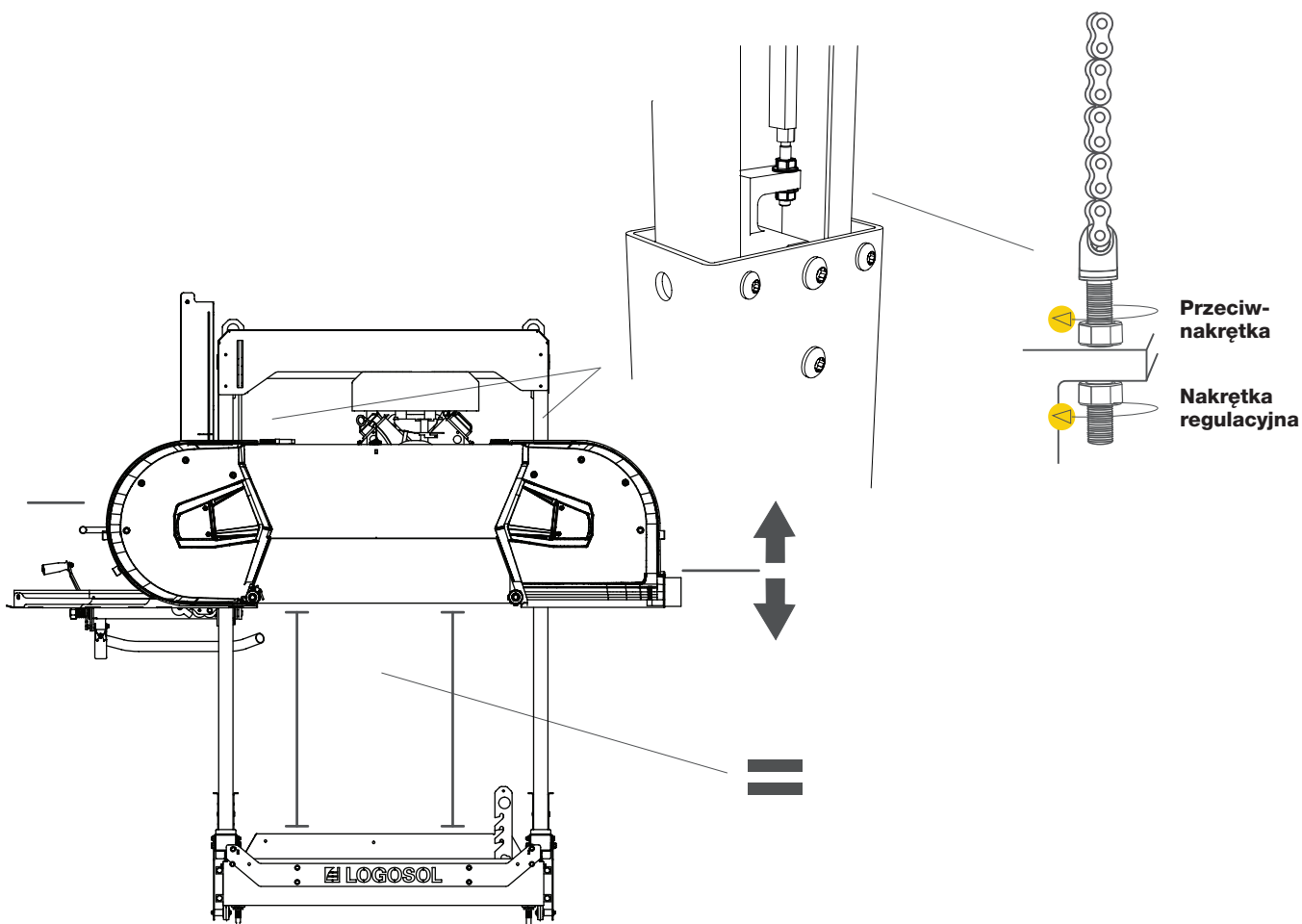
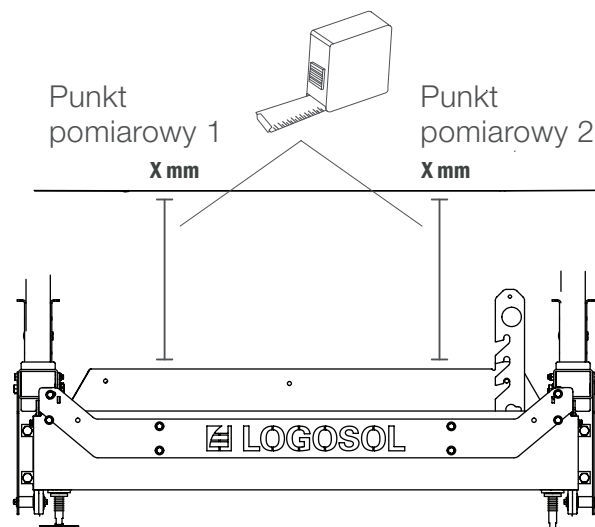
4

USTAWIĆ RÓWNOLEGŁOŚĆ POMIĘDZY BRZESZCZOTEM TAŚMOWYM A ŁĄCZNIKAMI POPRZECZNYMI

Aby zapewnić dobrą jakość cięcia, brzeszczot taśmowy musi być ustawiony równoległe do łączników poprzecznych. Zmierzyć odległość w poziomie pomiędzy brzeszczotem i łącznikiem poprzecznym. Zapisać zmierzone wartości.

Podczas wykonywania tej regulacji należy zdemontować rolki prowadzące brzeszczotu.

Wyregulować brzeszczot taśmowy, obracając śruby regulacyjne na głowicy tnącej, aż wartości w obu punktach pomiarowych będą takie same.

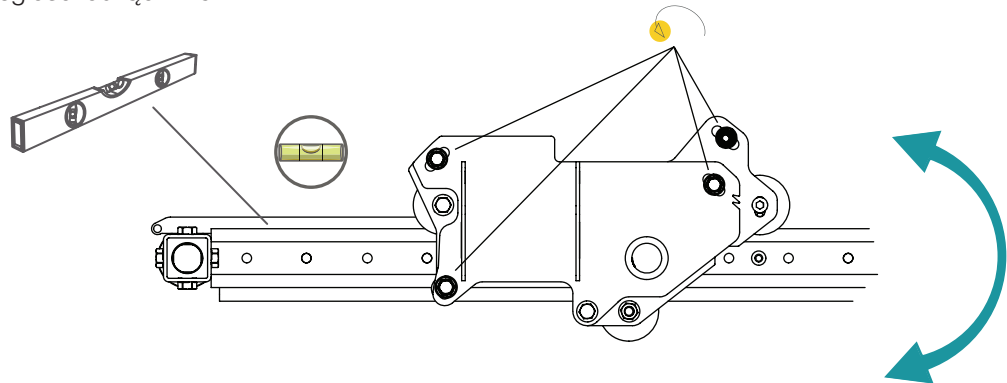
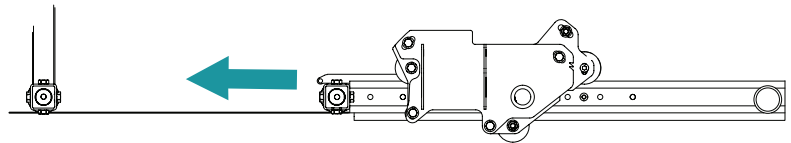


KOLEJNOŚĆ REGULACJI

5

WYREGULOWAĆ W POZIOMIE REGULOWANĄ PROWADNICĘ BRZESZCZOTU

Aby zapewnić proste cięcia we wszystkich położeniach, należy wyregulować regulowaną prowadnicę brzeszczotu z osłoną. Zamontować rolki prowadzące brzeszczotu. Następnie ustawić prowadnicę brzeszczotu z osłoną w jej najbardziej wewnętrznej pozycji. Ustawić poziomice na prowadnicy brzeszczotu i wyregulować, obracając uchwyt mimośrodowy, aż do wypoziomowania prowadnicy brzeszczotu z osłoną. Po wypoziomowaniu użyć elementów dystansowych na stałej rolce prowadzącej brzeszczotu tak, aby obie rolki prowadzące były w tej samej odległości od łącznika poprzecznego.



0,5 mm



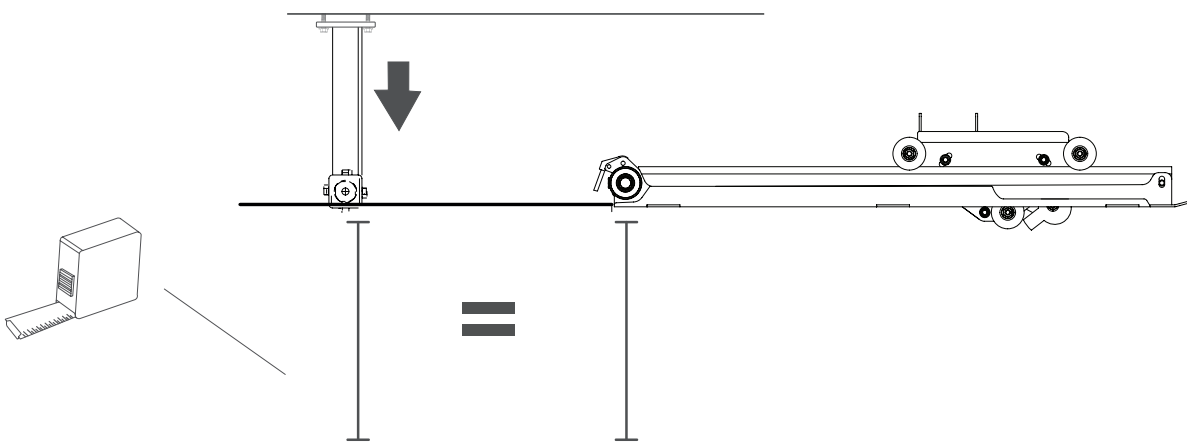
1 mm



2 mm



Standardowo w traku taśmowym zamontowane są elementy dystansowe 2 mm.

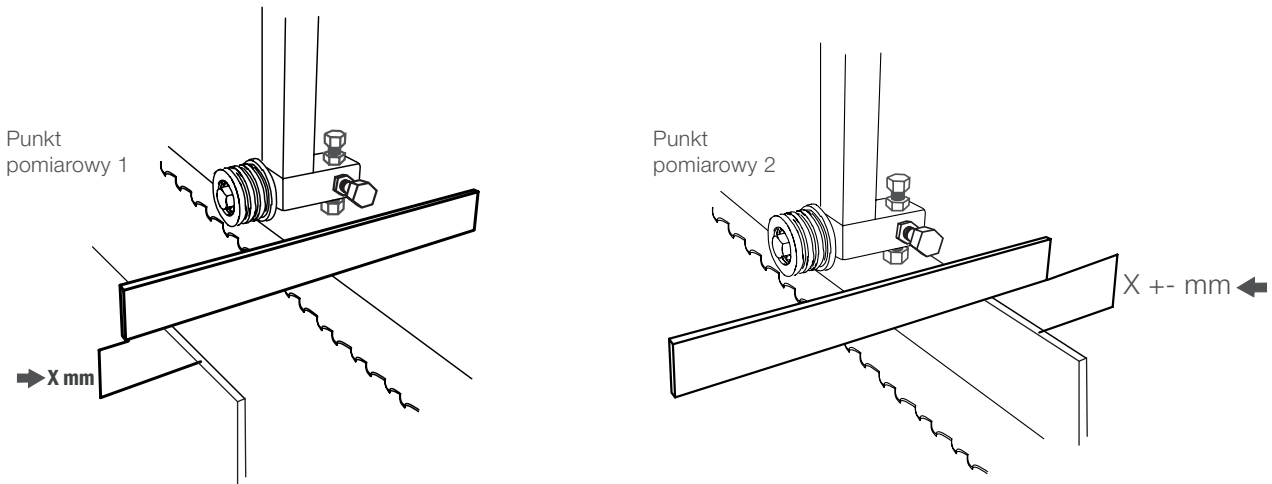


KOLEJNOŚĆ REGULACJI

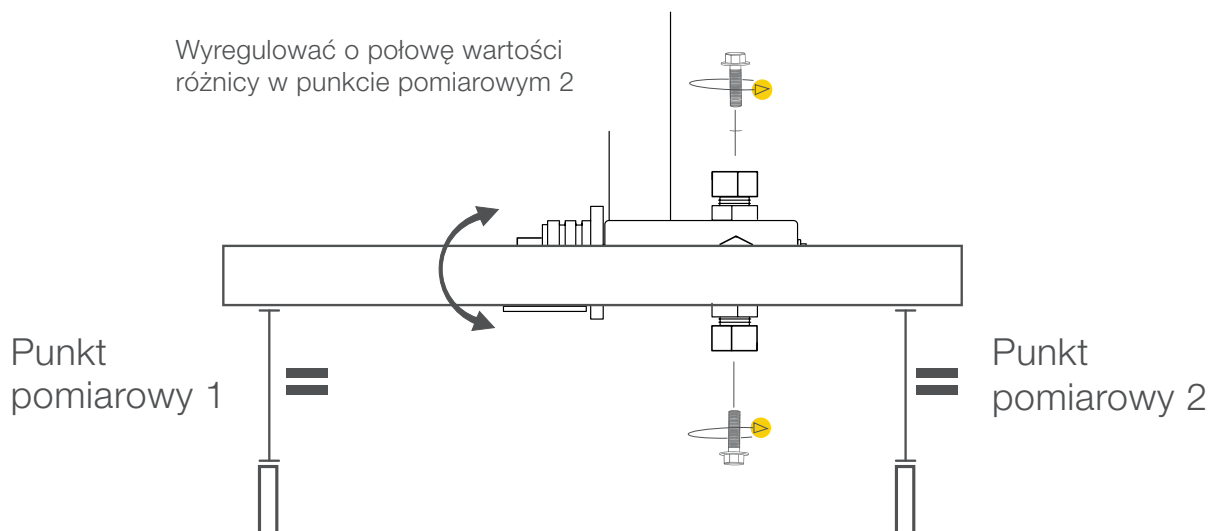
6

USTAWIĆ RÓWNOLEGŁOŚĆ POMIĘDZY BRZESZCZOTEM TAŚMOWYM A PROWADNICAMI

Aby trak taśmowy działał prawidłowo, brzeszczot musi być ustawiony równoległe do prowadnic. Umieścić liniał na brzeszczocie, jak najbliżej jednej z rolek prowadzących brzeszczotu. Liniał powinien opierać się o płaską krawędź brzeszczotu. Należy teraz wykonać pomiar od dolnej przedniej krawędzi liniału (punkt pomiarowy 1) pionowo w dół do łącznika poprzecznego. Zapisać zmierzoną wartość. Przesunąć głowicę tnącą do przodu i wykonać pomiar od tylnej krawędzi liniału w dół do łącznika poprzecznego (punkt pomiarowy B). Porównać zmierzone wartości. Pomiary powinny mieć taką samą wartość w punkcie pomiarowym 1 i punkcie pomiarowym 2.



Jeśli wartości pomiarów są różne, obracać śruby regulacyjne prowadnicy brzeszczotu, aż wartości w obu punktach pomiarowych będą takie same. Jedną z metod ułatwiających regulację jest użycie wartości z punktu pomiarowego 1, porównanie jej z wartością z punktu pomiarowego 2, a następnie, poprzez podnoszenie lub opuszczanie prowadnicy brzeszczotu, wyregulowanie o połowę wartości różnicy w punkcie pomiarowym 2. Gdy brzeszczot jest ustawiony równoległe do prowadnic, powtórzyć czynności dla drugiej rolki prowadzącej brzeszczotu.

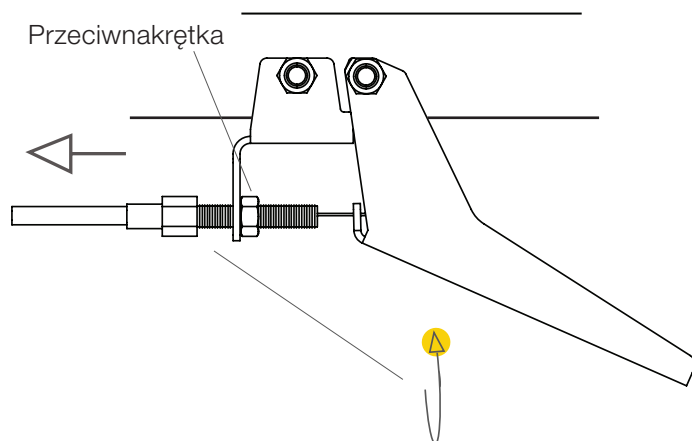


KOLEJNOŚĆ REGULACJI

7

NAPRĘŻANIE LINKI PRZEPUSTNICY

Naprężanie linki przepustnicy można wykonać za pomocą śruby regulacyjnej mocującej osłonę linki. Obracać śrubę regulacyjną, aż naciśnięcie uchwyty przepustnicy do oporu będzie powodowało uzyskanie pełnej mocy przepustnicy w silniku. Następnie zabezpieczyć przeciwnakrętką.



INNE REGULACJE



Przed rozpoczęciem regulacji należy przeczytać wszystkie instrukcje, a następnie postępować krok po kroku zgodnie z nimi.

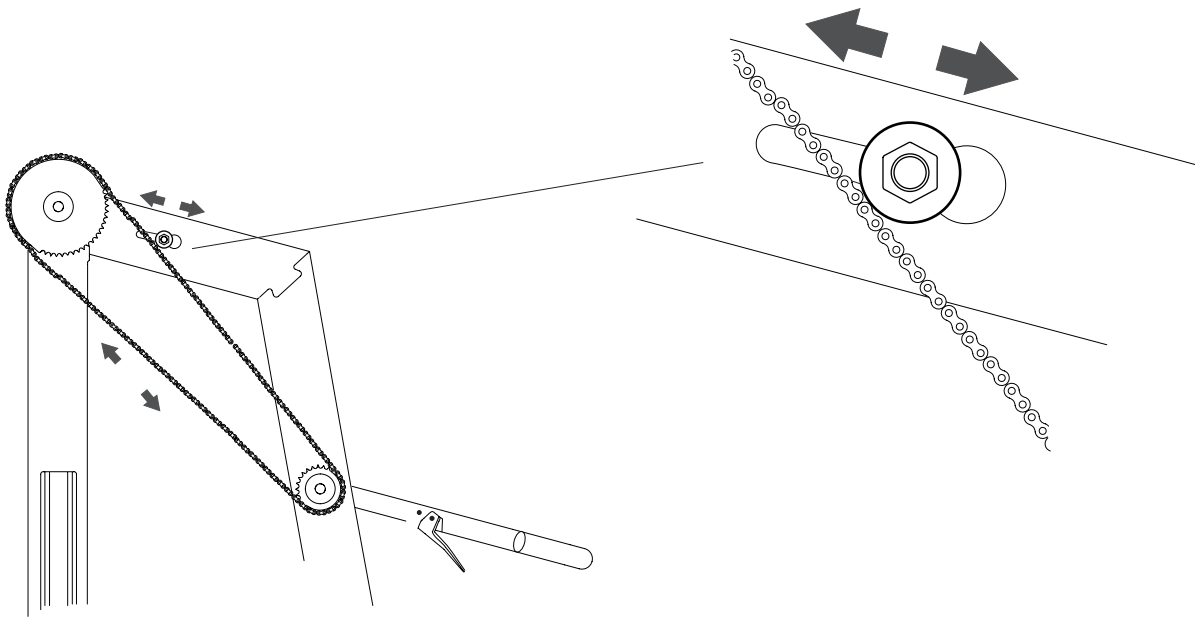


Poniższe instrukcje są niezwykle ważne dla prawidłowego działania traka taśmowego, jednak regulacje te nie mają wpływu na siebie nawzajem i nie muszą być wykonywane w określonej kolejności.

INNE REGULACJE

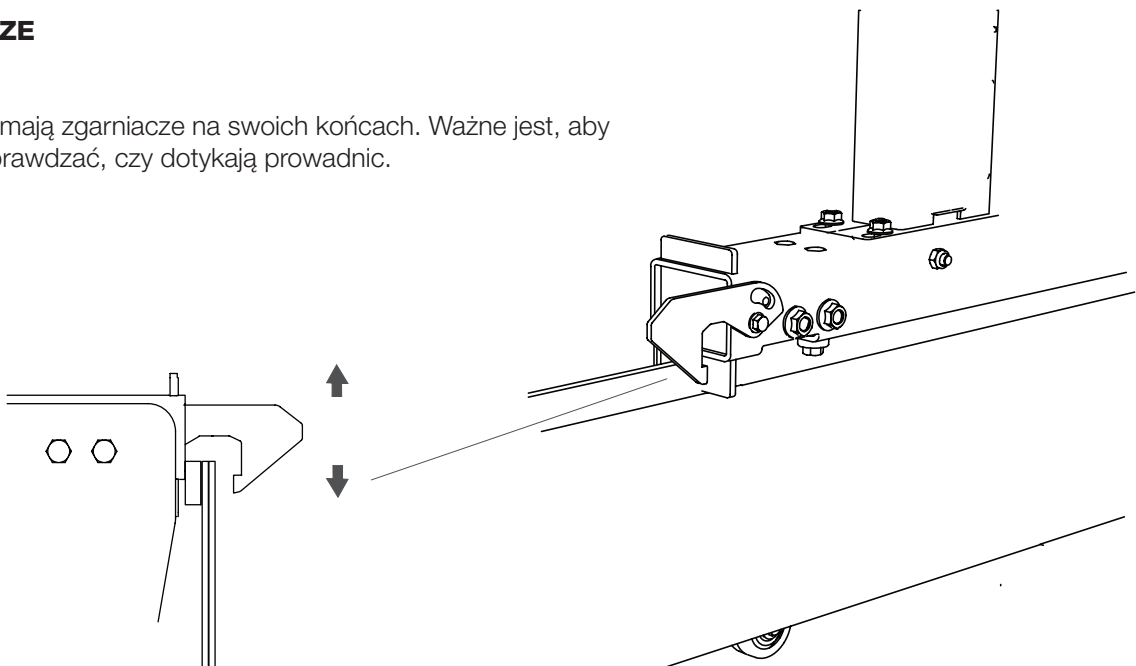
NAPRĘŻENIE ŁAŃCUCHA

Łańcuch korby musi być naprężony, aby zapewnić prawidłowe działanie mechanizmu podnoszącego. W pierwszej kolejności poluzować śrubę mocującą napinacza łańcucha. Następnie przesunąć napinacz łańcucha w stronę łańcucha, aż do uzyskania jego nieznacznego naprężenia. Dokręcić śruby.



ZGARNIACZE

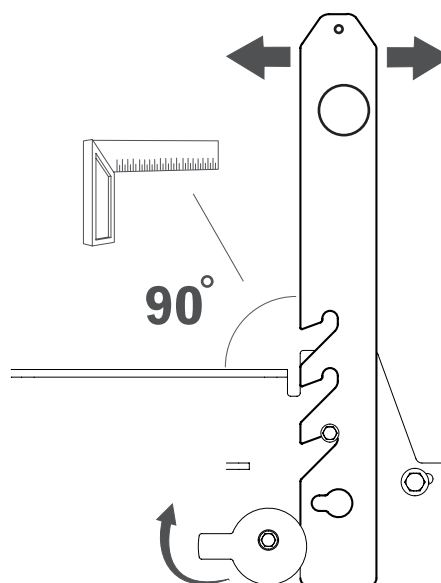
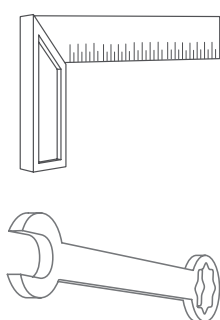
Sanie pilarki mają zgarniacze na swoich końcach. Ważne jest, aby regularnie sprawdzać, czy dotykają prowadnic.



INNE REGULACJE

WSPORNIKI KŁODY

Aby trak taśmowy działał prawidłowo, łączniki poprzeczne i wsporniki kłody muszą być ustawione pod kątem prostym względem siebie. Aby wyregulować ich położenie należy obrócić uchwyt regulacyjny znajdujący się w dolnej części wspornika kłody. Sprawdzić kąt za pomocą ekerki.

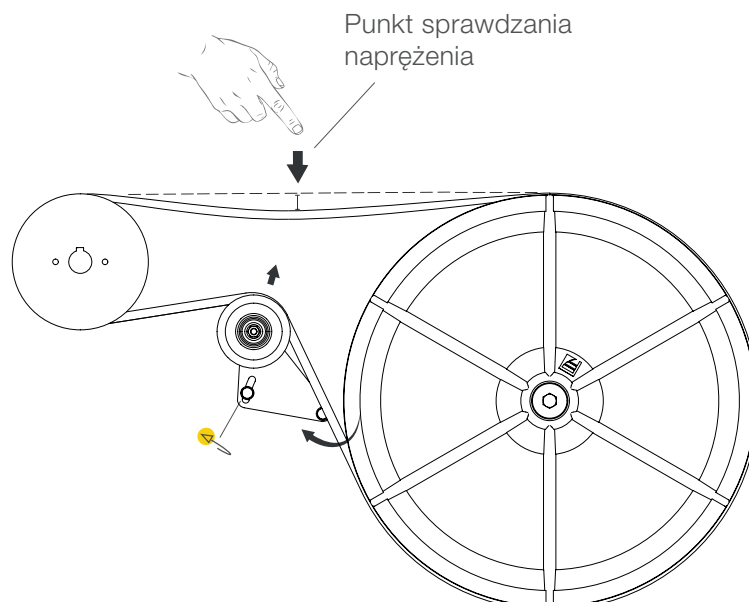


NAPRĘŻENIE PASKA NAPĘDOWEGO

Aby pasek napędowy nie ślizgał się na kole pasowym, musi on być prawidłowo naprężony. Zespół kół napinacza paska można obracać wokół jego dolnych śrub. Ustawić naprężenie paska, aż do uzyskania takich samych wartości w punkcie sprawdzania naprężenia, jak podano poniżej.

Naprężenie paska

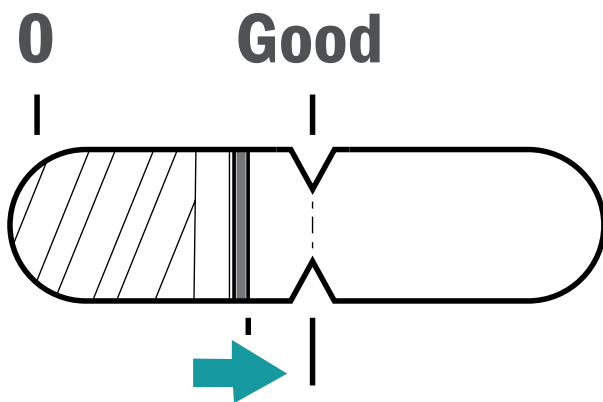
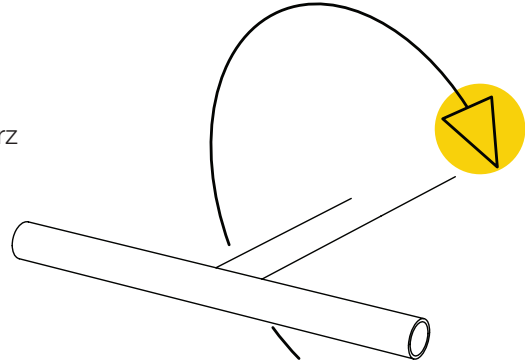
Ciśnienie: 3 kg
Odchylenie: 6 mm



INNE REGULACJE

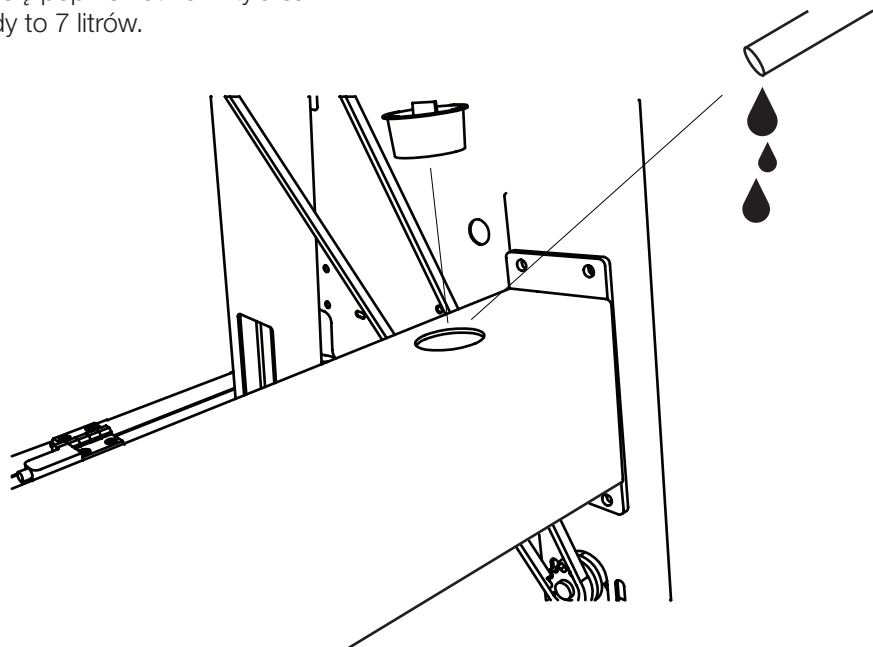
NAPRĘŻENIE BRZESZCZOTU

Naprężyć brzeszczot, obracając uchwyt typu T w prawo. Odczytać skalę naprężenia brzeszczotu znajdującą się wewnątrz osłony kół napędowych brzeszczotu. Naprężać brzeszczot, aż czerwona linia znajdzie się w jednej linii z dwoma „strzałkami” w otworze w sprężynie napinającej brzeszczot.



ZBIORNIK WODY

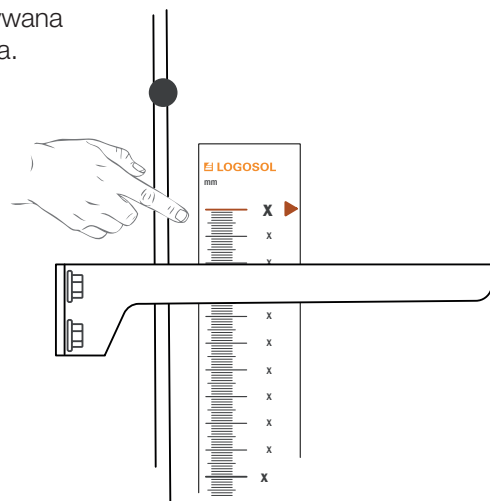
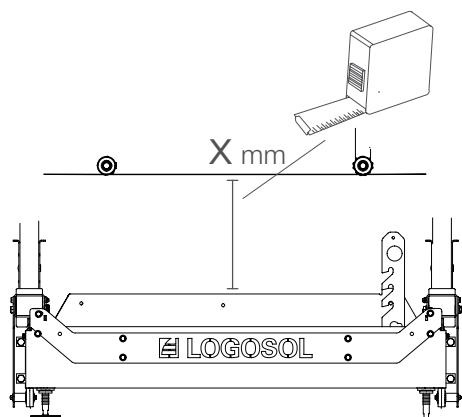
Przed uruchomieniem traka taśmowego należy nappełnić zbiornik wody. Zbiornik napęlnia się poprzez otwór z tyłu sań pilarki. Pojemność zbiornika wody to 7 litrów.



INNE REGULACJE

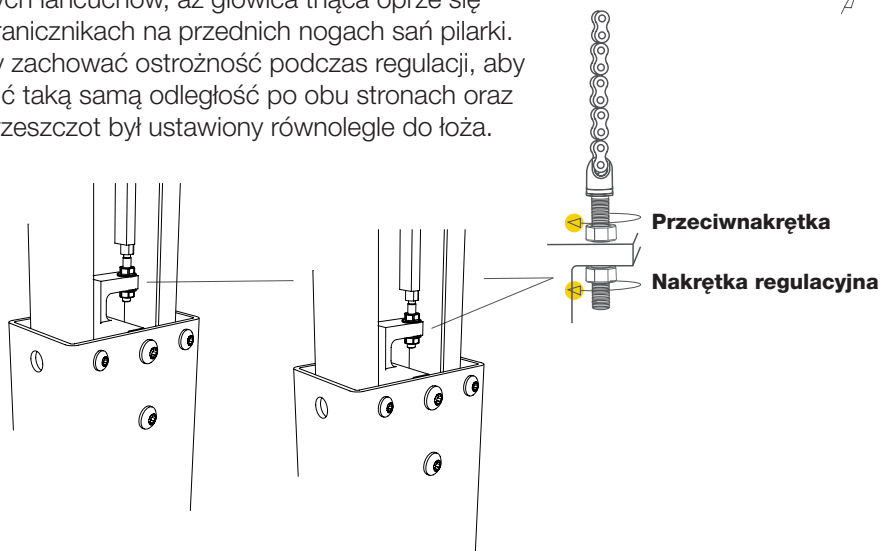
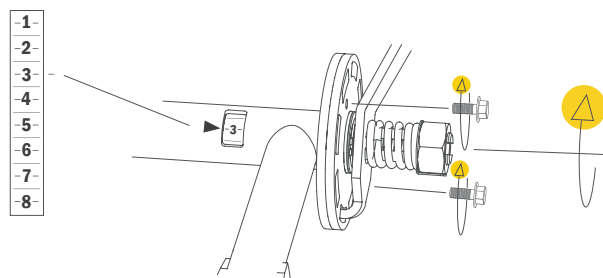
REGULACJA SKALI

Aby skala wskazywała prawidłowe wartości pomiarów pomiędzy łącznikiem poprzecznym a brzeszczotem należy ją skalibrować. Wykonać następujące czynności: Zmierzyć odległość w poziomie pomiędzy głowicą tnącą i łącznikiem poprzecznym. Zapisać zmierzoną odległość. Zamontować skalę magnetyczną do płytki skali, aby wartość pomiaru wskazywana w górnej części wskaźnika była taka sama, jak wartość zapisana.



REGULACJA KORBY

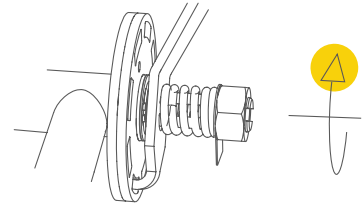
Aby skala na korbie głowicy tnącej działała prawidłowo, musi ona zostać skalibrowana. W tym celu należy opuścić głowicę tnącą do najniższego położenia, a następnie poluzować płytkę regulacyjną korby. Teraz należy podnieść głowicę tnącą, aż wskaźnik w rurze korby znajdzie się w jednej linii z numerem na skali korby. Nie ma znaczenia jaki to numer – ważne, aby był ustawiony w jednej linii ze wskaźnikiem. Następnie należy dokręcić śruby. Zakończyć regulację poprzez dokręcenie śrub regulacyjnych łańcuchów, aż głowica tnąca oprze się na ogranicznikach na przednich nogach sań pilarki. Należy zachować ostrożność podczas regulacji, aby ustawić taką samą odległość po obu stronach oraz aby brzeszczot był ustawiony równoległe do łoża.



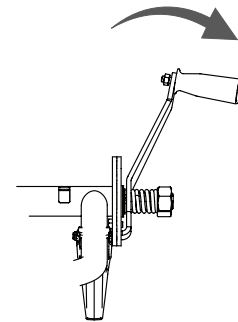
INNE REGULACJE

REGULACJA SPRĘŻYNY KORBY

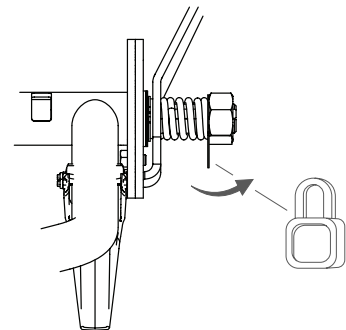
Dokręcić przeciwnakrętkę w celu napięcia sprężyny, aby uchwyt z łatwością powracał na miejsce i blokował tarczę korby.



Sprawdzić, czy można łatwo opuszczać głowicę tnącą, naciskając uchwyt korby i obracając nim w lewo.

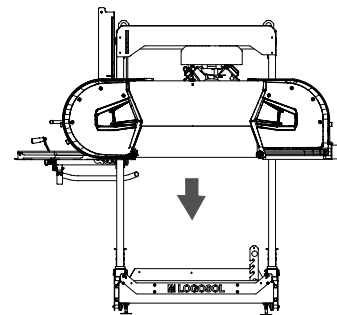


Gdy uchwyt działa prawidłowo, należy zgiąć podkładkę blokującą, aby zablokować przeciwnakrętkę.



PRZYGOTOWANIE SILNIKA PRZED URUCHOMIENIEM

Przed pierwszym uruchomieniem silnika należy go napełnić olejem oraz paliwem. Aby ułatwić sobie pracę, należy opuścić głowicę tnącą do najniższego położenia. Szczegółowe informacje dotyczące silnika znajdują się w dołączonym do zestawu podręczniku użytkownika silnika.



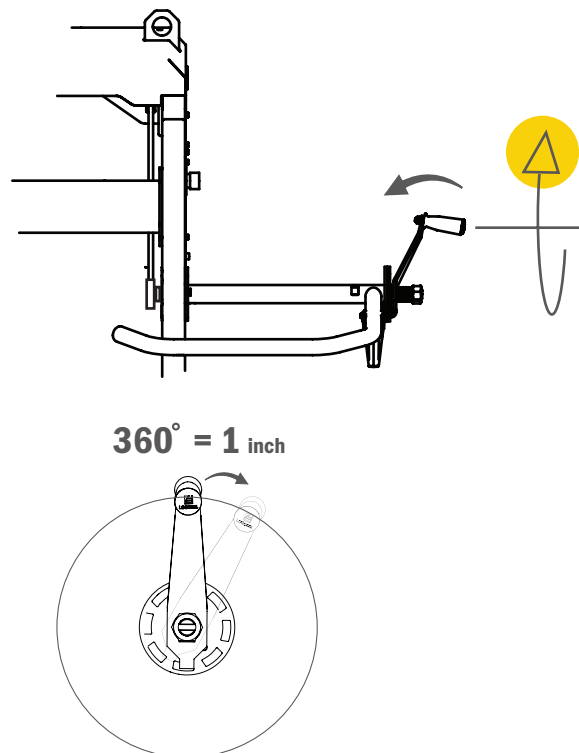
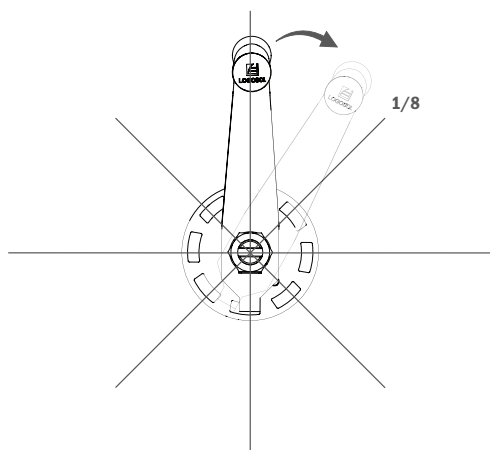
Wskazówka:

Aby uzyskać łatwiejszy dostęp do silnika, należy wykonywać pracę przy opuszczonej głowicy tnącej.

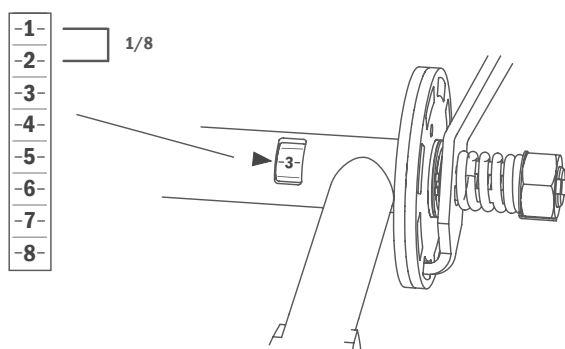
FUNKCJE TRAKA

DZIAŁANIE KORBY

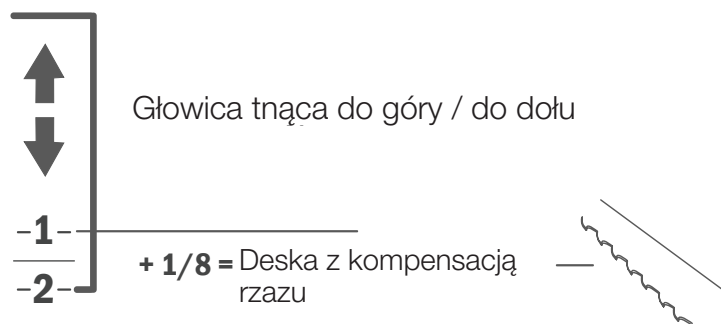
Korba służąca do podnoszenia i opuszczania głowicy tnącej jest wyposażona w sprężynę. Aby zwolnić mechanizm blokujący podczas podnoszenia i opuszczania głowicy, należy nacisnąć korbę.



Mechanizm blokujący korbę jest podzielony na osiem kroków na jeden obrót. Każdy krok powoduje przesunięcie głowicy tnącej o 1/8" (0,3 cm), a jeden pełny obrót to 1" (2,5 cm).



Cięcie z kompensacją rządu:



Na rurze korby jest otwór, w którym widać liczby na skali. Skala składa się z 8 kroków, z których każdy to ruch głowicy o 1/8" (0,3 cm). **WSKAZÓWKA:** Gdy cięcie deski ma przechodzić powyżej brzeszczotu, należy uwzględnić kompensację rządu, tzn. 1/8" (0,3 cm). Nigdy nie trzeba uwzględniać kompensacji rządu dla drewna poniżej brzeszczotu. Ma ono ten sam wymiar, co pokazany na skali bezwzględnej na przedniej nodze wózka.

Sposób używania skali na korbie podczas regulacji głębokości cięcia

Przykład 1: Jeśli deska jest cięta do grubości 1" (2,5 cm), a skala korby wskazuje cyfrę „3”, należy w pierwszej kolejności obrócić korbę o pełny obrót i zatrzymać ją na cyfrze „3”. Następnie należy obrócić korbę od jeden skok (1/8" = 0,3 cm) do cyfry „4”.

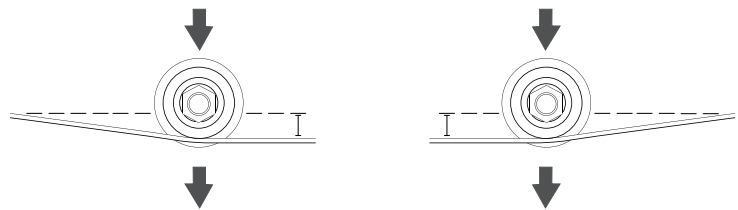
Przykład 2: Aby wyciąć deskę o grubości 2" (5 cm), zaczynając od cyfry „3” na skali, obrócić korbę o dwa obroty i zatrzymać na cyfrze „4”.

Przykład 3: Aby wyciąć deskę o grubości 3/4" (1,9 cm), zaczynając od cyfry „3” na skali, opuścić głowicę o 6/8 + jeden krok w celu kompensacji rządu i zatrzymać na cyfrze „2”.

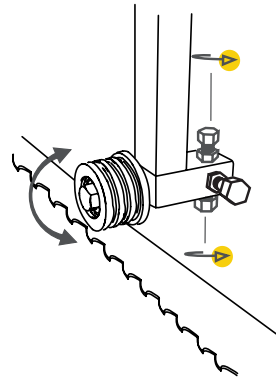
FUNKCJE TRAKA

PROWADNICE BRZESZCZOTU

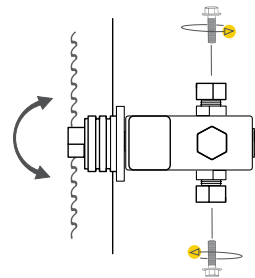
Prowadnice brzeszczotu napinają go, aby znajdował się 3 mm pod kołami napędowymi.



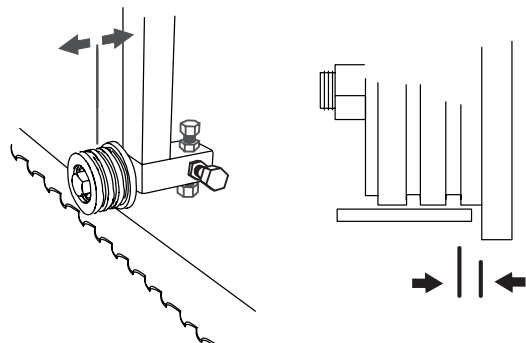
Dzięki prowadnicom brzeszczotu można regulować kąt nachylenia brzeszczotu mierzony w kierunku cięcia. Odbywa się to za pomocą górnych i dolnych śrub regulacyjnych.



Prowadnice brzeszczotu należy wyregulować w taki sposób, aby były ustawione równoległe do tylnej części brzeszczotu. Odbywa się to za pomocą zewnętrznych i wewnętrznych śrub regulacyjnych. Niezwykle ważne jest, aby prowadnice brzeszczotu były ustawione równoległe do niego. Należy na to zwrócić szczególną uwagę podczas regulacji.



Prowadnicę brzeszczotu można wyregulować do wewnątrz lub na zewnątrz, pociągając lub popychając jej osie po poluzowaniu śrub regulacyjnych. Tylna część brzeszczotu powinna znajdować się około 3-5 mm od tylnej krawędzi rolki prowadzącej brzeszczotu.



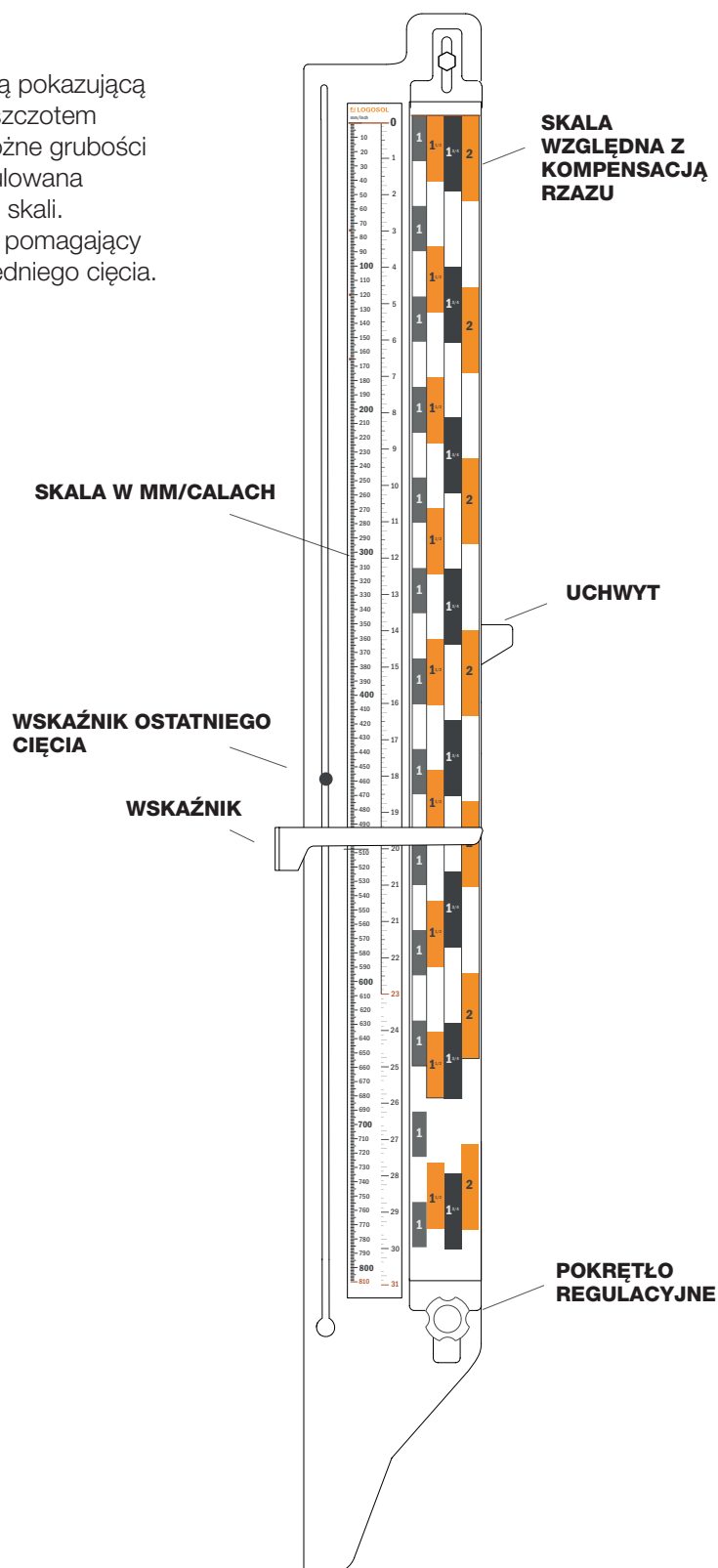
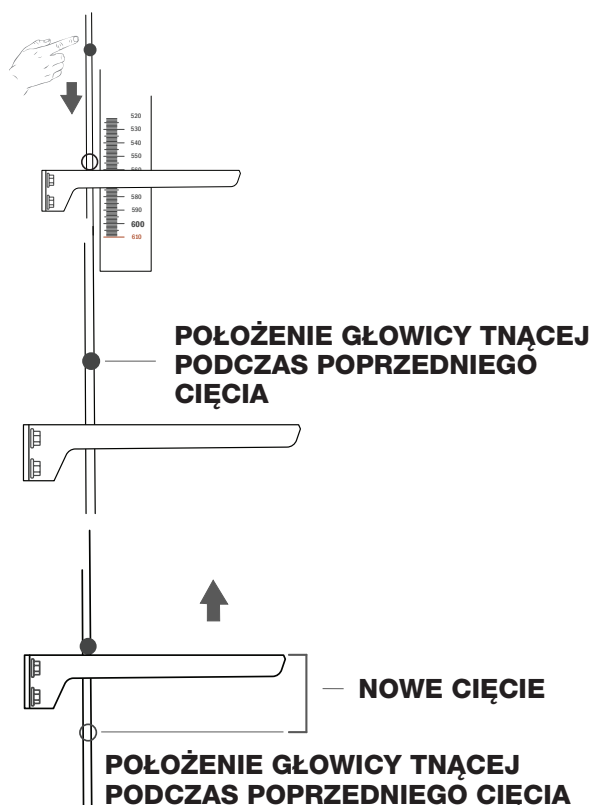
FUNKCJE TRAKA

FUNKCJE SKALI

Trak taśmowy ma dwie skale: jedną skalę milimetrową pokazującą odległość pomiędzy łącznikiem poprzecznym a brzeszczotem oraz jedną skalę z kompensacją rzazu, pokazującą różne grubości desek w calach. Skala z kompensacją rzazu jest regulowana za pomocą pokrętła znajdującego się w dolnej części skali. Dodatkową funkcją jest „Wskaźnik ostatniego cięcia” pomagający zapamiętać położenie głowicy tnącej podczas poprzedniego cięcia.

WSKAŹNIK OSTATNIEGO CIĘCIA

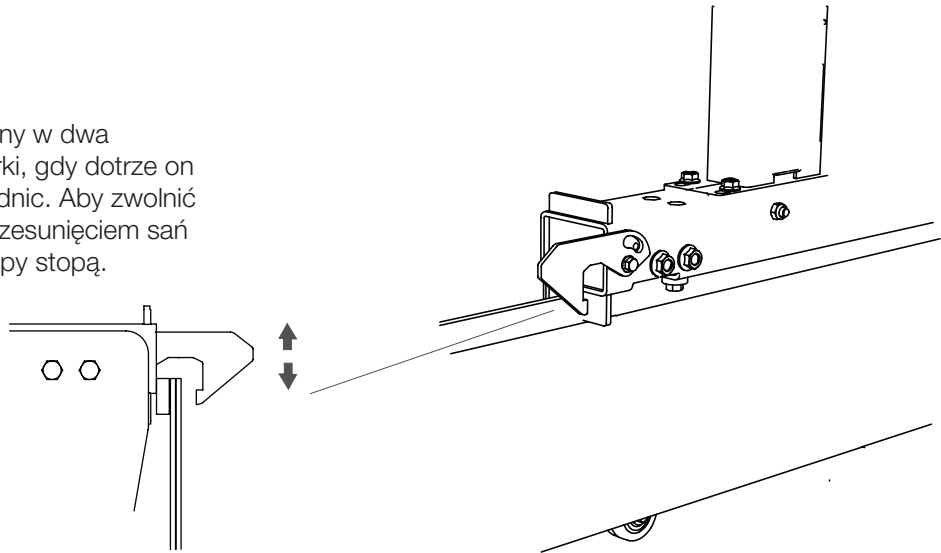
Aby użyć funkcji ostatniego cięcia, przed rozpoczęciem piłowania należy popchnąć wskaźnik w dół, aż oprze się o wskaźnik skali. Wskaźnik ostatniego cięcia pozostaje w tym położeniu w celu powrotu głowicy tnącej do następnego cięcia po jej podniesieniu. Następnie, po opuszczeniu głowicy do następnego cięcia, wskaźnik ostatniego cięcia jest punktem odniesienia pokazującym położenie głowicy podczas poprzedniego cięcia.



FUNKCJE TRAKA

BLOKADA POSTOJOWA

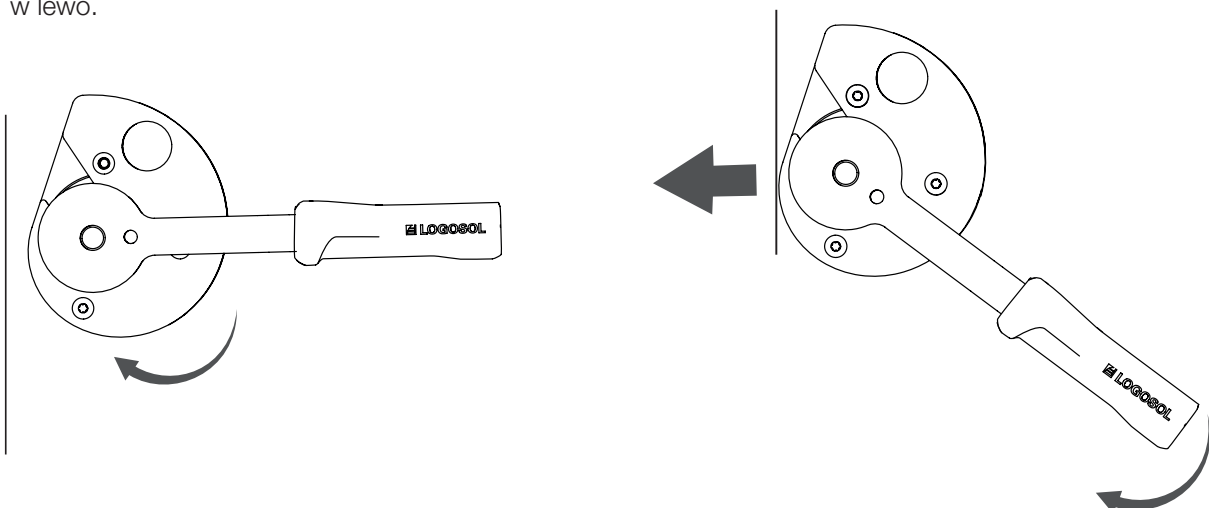
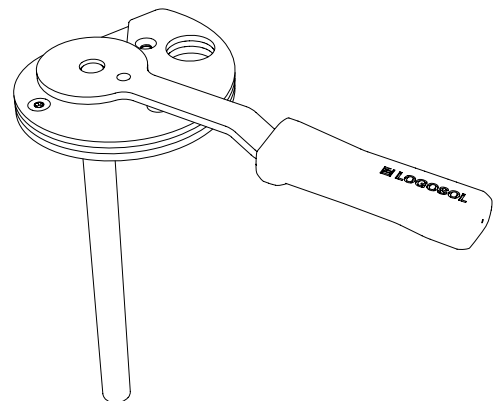
Trak taśmowy jest wyposażony w dwa zaczepy blokujące sanie pilarki, gdy dotrze on do jednego z końców prowadnic. Aby zwolnić blokadę postojową, przed przesunięciem sań pilarki należy podnieść zaczepy stopą.



ZACISKI KŁODY

Trak taśmowy jest wyposażony w dwa zaciski kłody pozwalające zablokować kłodę w urządzeniu. Zacisk kłody to obrotowe urządzenie zaciskające.

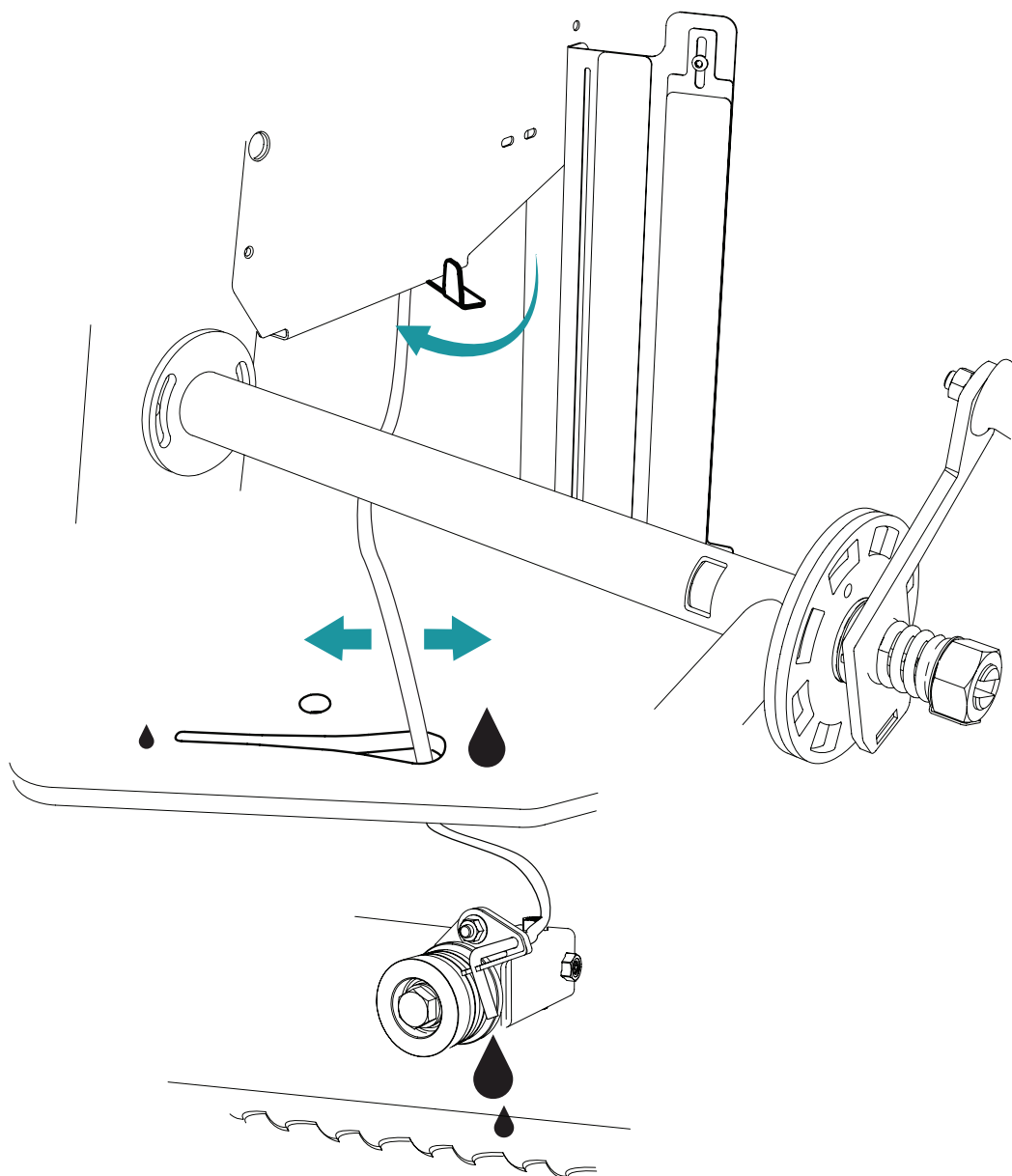
W pierwszej kolejności należy ustawić płytkę obrotową w taki sposób, aby opierała się o kłodę. Odbyna się to poprzez obrócenie płytki obrotowej w prawo. Następnie, aby zablokować kłodę, należy obrócić uchwyt na zacisku w prawo, jak pokazano na rysunku. Aby zredukować naprężenie należy wykonać czynności w odwrotnej kolejności i obrócić płytkę oraz uchwyt w lewo.



FUNKCJE TRAKA

CHŁODZENIE WODĄ

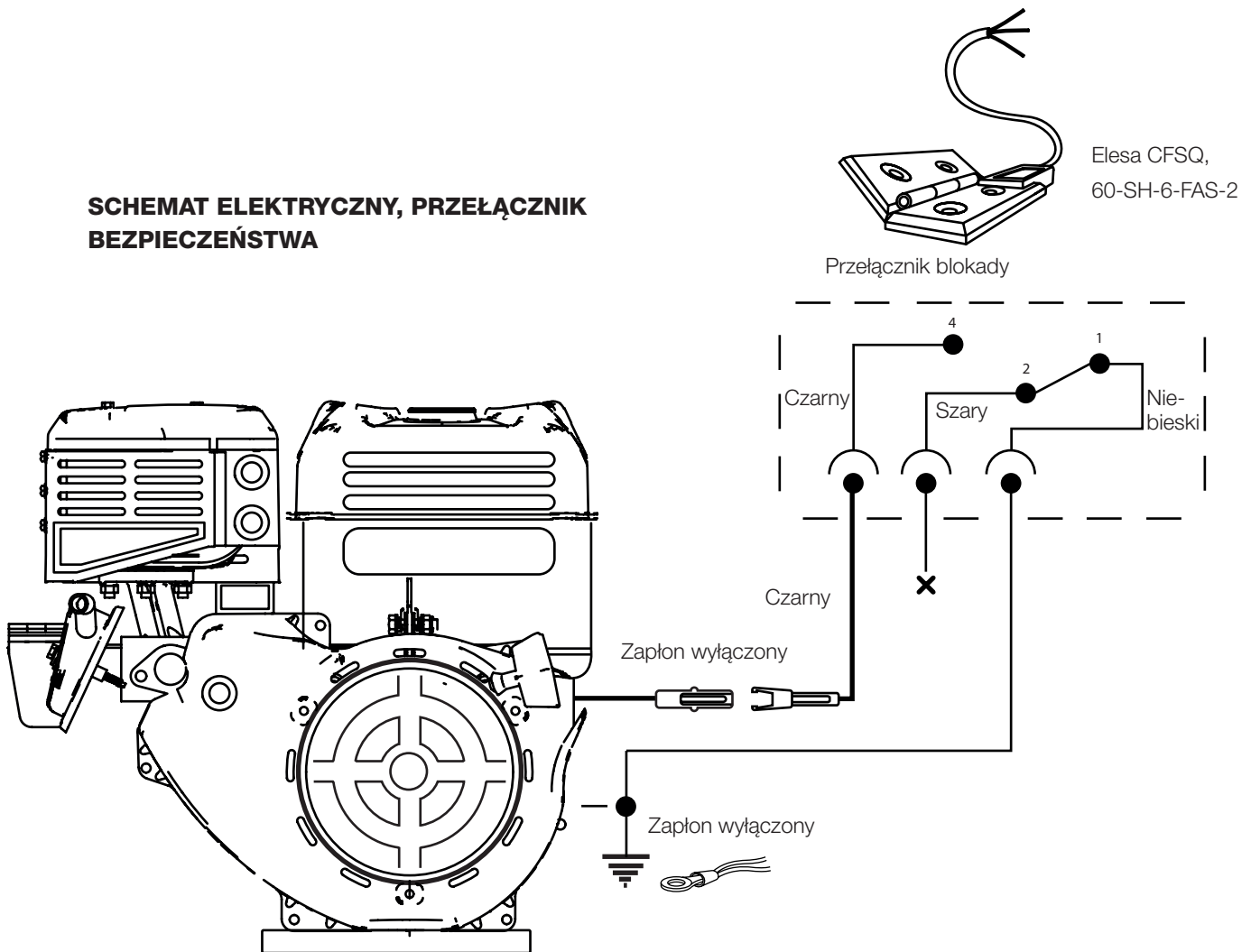
Funkcja chłodzenia brzeszczotu wodą jest sterowana przy użyciu dźwigni umieszczonej na płycie bocznej po stronie operatora. W położeniu wyjściowym dźwignia jest ustawiona pod kątem prostym względem płytki bocznej. Aby uruchomić przepływ wody należy pociągnąć dźwignię do tyłu. Przepływ wody jest sterowany poprzez poruszanie przewodem w wycięciu zwężającym we wsporniku silnika. Przewód należy przesuwac do środka lub na zewnątrz, aż do uzyskania żądanego poziomu przepływu wody chłodzącej.



SCHEMAT ELEKTRYCZNY

Na schemacie elektrycznym przedstawiono połączenia przełącznika bezpieczeństwa.

SCHEMAT ELEKTRYCZNY, PRZEŁĄCZNIK BEZPIECZEŃSTWA





Deklaracja zgodności UE

Zgodnie z dyrektywą 2006/42/WE, załącznik 2A

Logosol AB,
Fiskaregatan 2,
S-871 33 Härnösand, SWEDEN
Telefon: +46 611 182 85,

niniejszym oświadcza, że przenośny trak taśmowy
Logosol B751 Pro, o numerach referencyjnych 8200-
000-0031 i 8200-000-0036:

został wyprodukowany zgodnie z: Dyrektywą Maszynową
2006/42/WE oraz Dyrektywą EMC 2004/108/UE

oraz został wyprodukowany zgodnie z poniższymi
normami zharmonizowanymi:
EN ISO 12100:2010, EN 60204-1:2006, EN 50370-1, -2.

Jednostka notyfikowana, 0404,RISE SMP Szwedzki
Instytut Badań Maszyn AB, Box 7035, 750 07 Uppsala,
Szwecja, wykonała badanie typu WE zgodnie z dyrektywą
2006/42/WE art. 12 ust. 3b. Numer świadectwa badania
typu WE: 0404/17/2408

Dostarczony trak taśmowy odpowiada temu, który
został zbadany w związku z udzieleniem świadectwa WE
urządzenia.

Mattias Byström, kierownik ds. produktów, jest
odpowiedzialny za pliki techniczne.

Härnösand 2019-05-20
Malte Frisk, CEO

LOGOSOL

LOGOSOL SWEDEN

Fiskaregatan 2, S-871 33 Härnösand, SZWECJA
Tel. +46 611 18285 | Faks +46 611 18289
info@logosol.com | www.logosol.com