

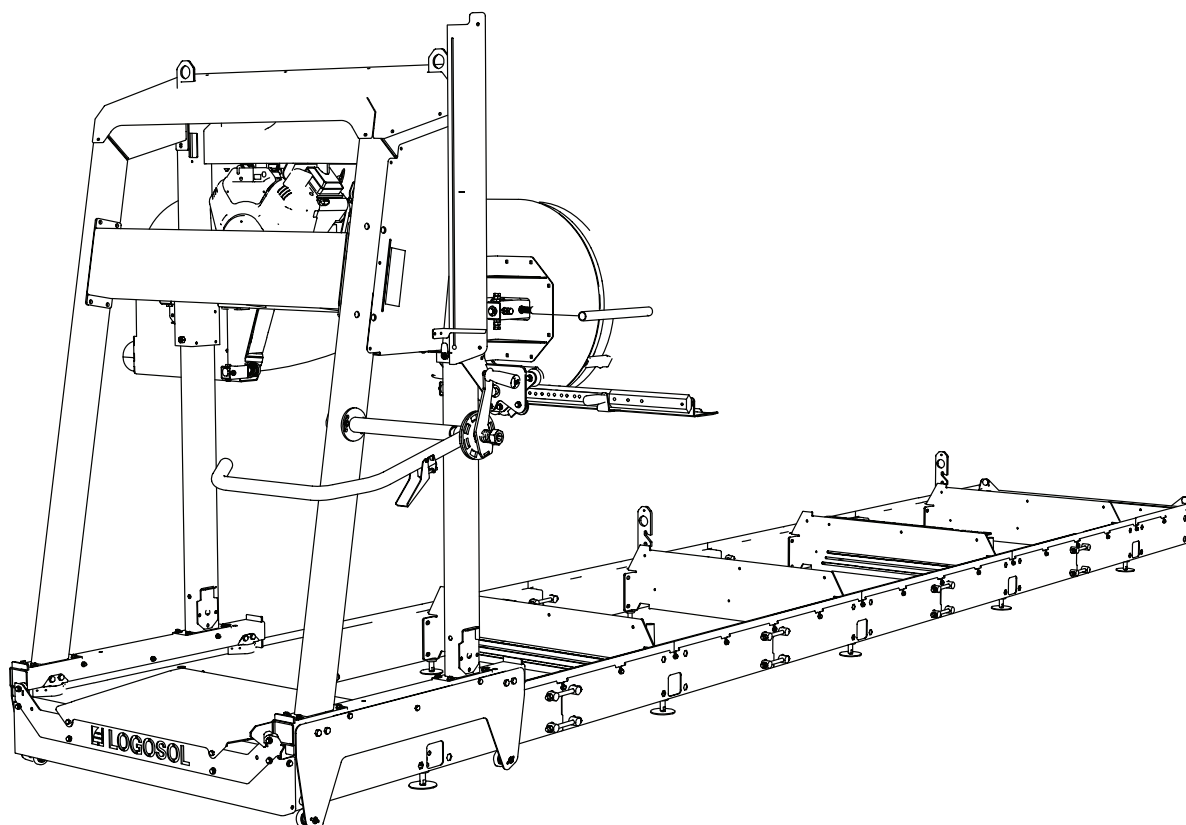
 LOGOSOL

KÄYTTÖOHJE

ALKUPERÄINEN KÄYTTÖOHJE.

0458-395-5416

REV: 4



LOGOSOL B751 PRO VANNESAHALAITOS



Lue käyttöohje ennen sahauslaitteiston käyttöä huolellisesti läpi niin, että ymmärrät sen sisällön.



Tämä käyttöohje sisältää tärkeitä turvallisuusohjeita.



VAROITUS! Virheellinen käyttö voi johtaa käyttäjän tai muiden henkilöiden vakaviin henkilövahinkoihin tai kuolemaan.

FI

KIITOS, ETTÄ VALITSIT LOGOSOL-KONEEN!

Tervetuloa! Olemme iloisia siitä, että osoitat meitä kohtaan luottamusta ostamalla tämän sahalaitoksen, ja tulemme tekemään kaikkemme täyttääksemme odotuksesi.

Logosol on valmistanut sahalaitoksia vuodesta 1989 ja on sen jälkeen toimittanut noin 50.000 laitetta tyytyväisille asiakkaille ympäri maailman.

Olemme tärkeitä sekä turvallisuudestasi että siitä, että saavutat vannesahalla parhaat mahdolliset tulokset. Suosittelemme siksi, että luet tämän käyttöohjeen kaikessa rauhassa, ennen kuin aloitat sahaamisen. Kone itsessään muodostaa vain osan tuotteen arvosta. Merkittävä arvo on myös niillä tiedoilla ja taidoilla, joista kerromme käyttöohjeissa. Olisi harmillista, jos niitä ei käytettäisi hyödyksi.

Toivotamme sinulle paljon iloa uuden koneesi myötä.



Bengt-Olov Byström

Perustaja ja hallituksen puheenjohtaja,
Logosol, Härnösand, Ruotsi



LOGOSOL tekee jatkuvaa kehitystyötä.
Sen vuoksi pidätämme oikeuden muuttaa tuotteittemme rakennetta ja muotoilua.
Asiakirja: LOGOSOL B751 Pro Käyttöohje
Tuotenro käyttöohje, FI: 0458-395-5416
Teksti: Mattias Byström, Robert Berglund, Martin Söderberg
Kuva: Mattias Byström, Martin Söderberg, Robert Berglund
Viimeisin tarkastus: Helmikuu 2020
© 2019 LOGOSOL, Härnösand Sweden

SISÄLLYSLUETTELO

Yleistä	4
Vannesahalaitoksen kuvaus	4
Sisältyvät osat	6
Turvallisuusohjeet	8
Käyttö	10
Purun käsittely	13
Käynnistys/pysäytys	13
Työskentelyohjeet	14
Kunnossapito-ohjeet	19
Vianmääritys	24
Tekniset tiedot	25
Asennus: kisko	26
Säätö: kisko	40
Loppuasennus: kisko	44
Sahauspää	47
Loppuasennus: sahakelkka	51
Loppuasennus: sahakelkka – Briggs 18 hv	55
Loppuasennus: sahakelkka – sähkömoottori 8 kW	65
Säätöjärjestys	70
Muut säädöt	78
Sahan toiminnot	84
Kytkenäkaavio	89
Koneen vaatimustenmukaisuusvakuutus	92

YLEISTÄ

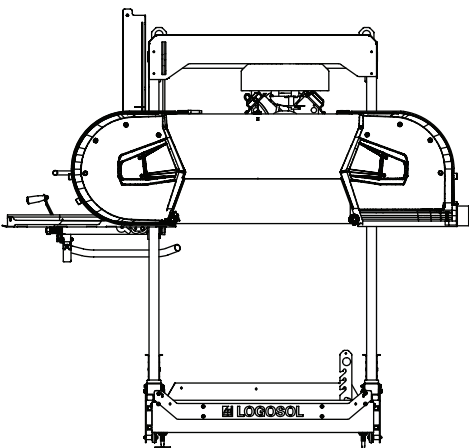
Tätä käyttöohjetta, moottorin ohjekirjaa, vannesahalaitoksen asennusohjetta ja lisävarusteita koskevia ohjeita on pidettävä vannesahalaitokseen kuuluvina osina, ja niitä on aina säilytettävä yhdessä vannesahalaitoksen kanssa. Niiden on myös seurattava mukana laitteen mahdollisen myynnin yhteydessä.

Vastuu vannesahalaitoksen oikeasta asennuksesta, käyttöönotosta ja turvallisesta käytöstä on sillä, joka on sen asentanut ja käyttää sitä.

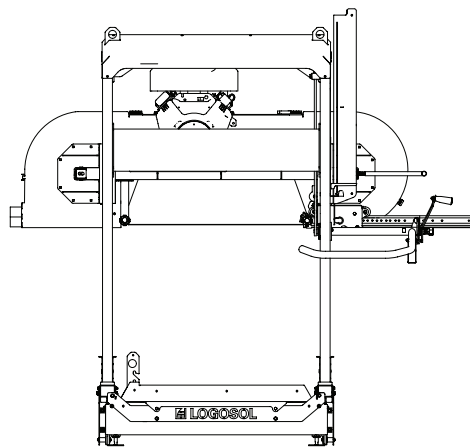
VANNESAHALAITOKSEN KUVAUS

B751 PRO

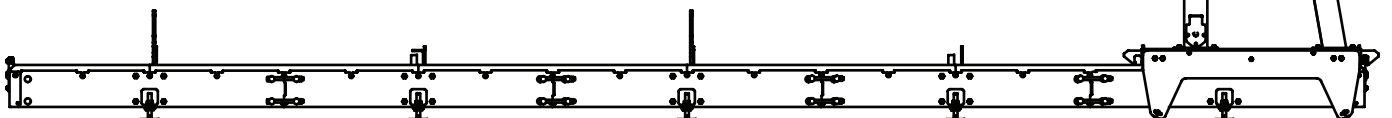
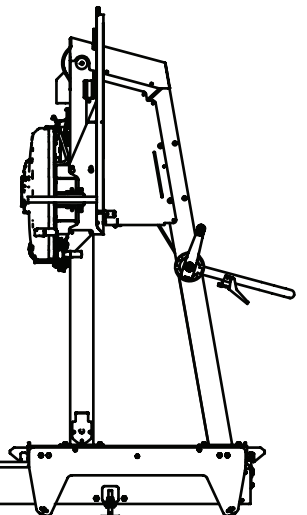
Etupuoli



Takapuoli

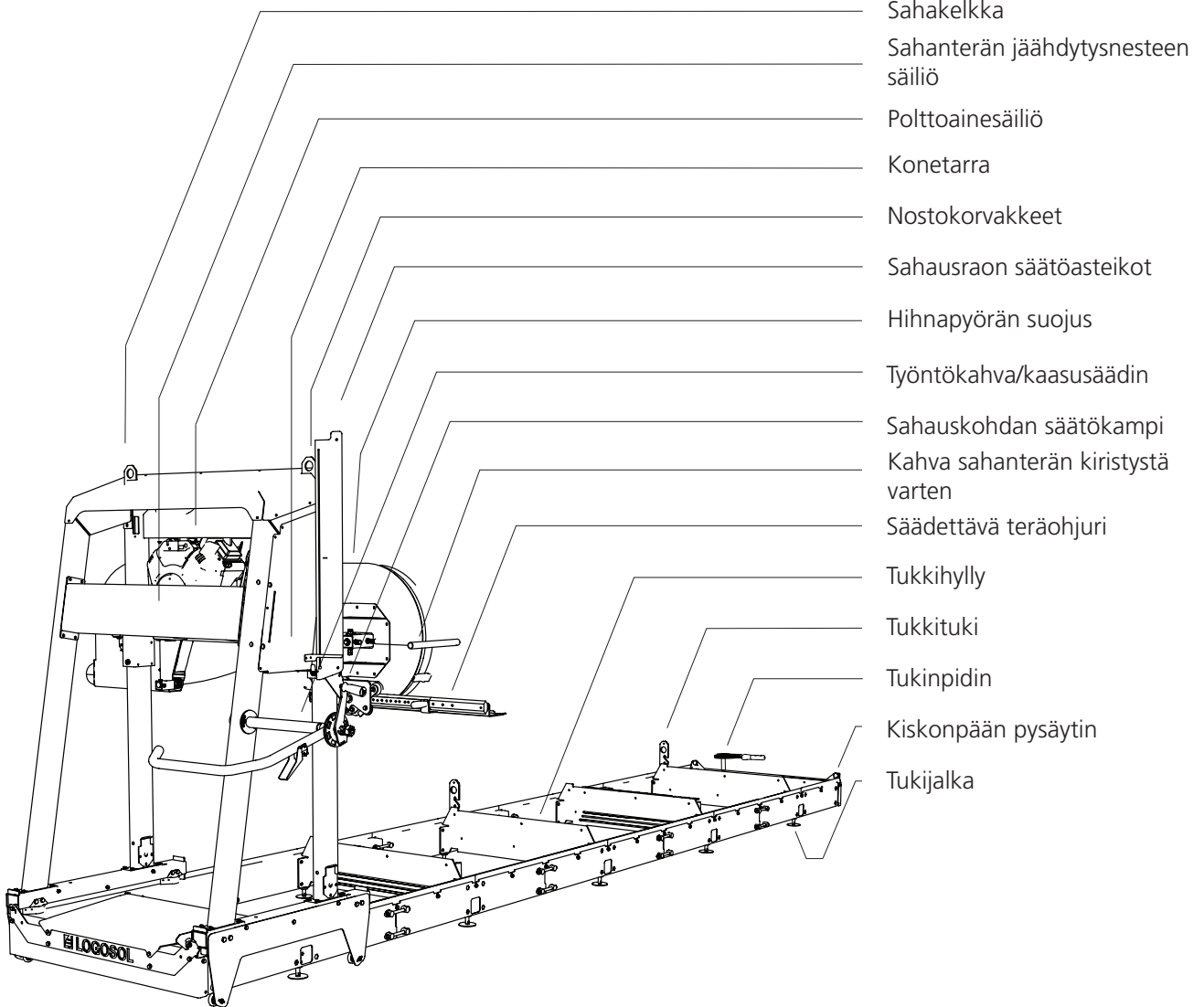


Sivu



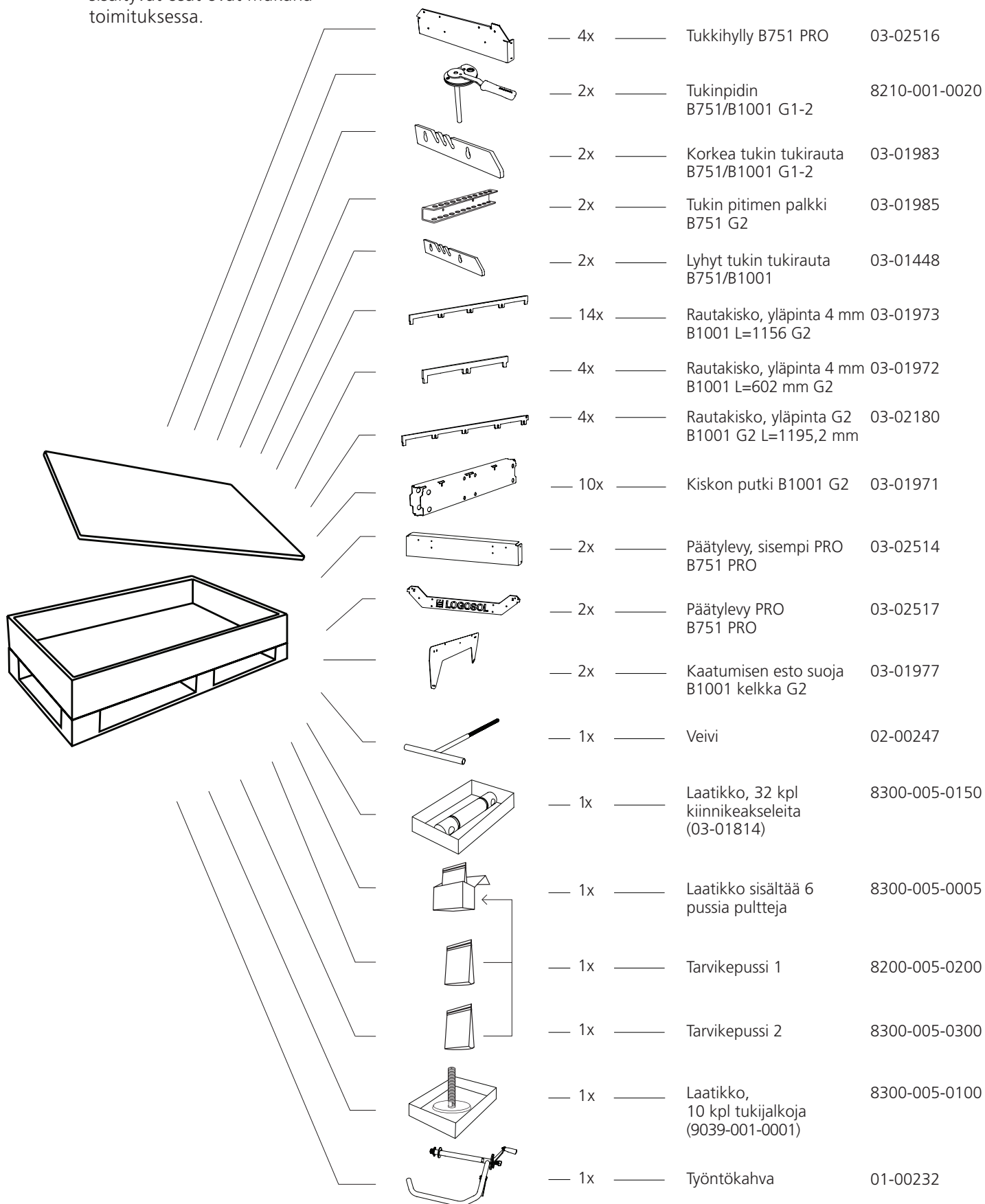
VANNESAHALAITOKSEN KUVAUS

LOGOSOL B751 PRO



SISÄLTYVÄT OSAT B751 PRO

Tarkista, että kaikki kiskoon sisältyvät osat ovat mukana toimituksessa.





Ruuvipussi 1

		— 54x —	Laipparuuvi M8x16
		— 54x —	Laippamutteri M8



Ruuvipussi 2

		— 4x —	Laipparuuvi M6x16
		— 4x —	Laippamutteri M6
		— 4x —	Laipparuuvi M8x25
		— 4x —	Laipparuuvi M8x12
		— 6x —	Laipparuuvi M8x20
		— 10x —	Tensilock-mutteri M8



Ruuvipussi 3

		— 20x —	Laippamutteri M16
--	--	---------	-------------------



Ruuvipussi 4

		— 16x —	Kuusioruuvi M12x90
		— 16x —	Kuusiomutteri M12
		— 16x —	Laippamutteri M12



Ruuvipussi 5


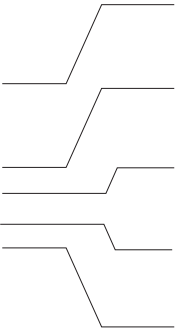





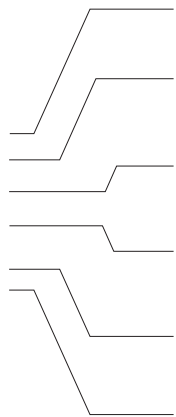




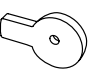

		— 32x —	Kuusioruuvi M12x140
		— 32x —	Kuusiomutteri M12



Ruuvipussi 6

		— 4x —	Kuusioruuvi M6x65
		— 4x —	Laippamutteri M6
		— 4x —	Aluslevy M6
		— 4x —	Kuusioruuvi M10x95
		— 4x —	Laippamutteri M10
		— 6x —	Kuusioruuvi M8x 95
		— 6x —	Lukkomutteri M8

LOGOSOL

 Tarvikepussi			— 4x —	Päätykappale	
			— 10x —	Aluslevy	
			— 4x —	Välikeholkki	
			— 4x —	Kiskonpuhdistimet	
 Tarvikepussi 751-1001 8200-005-0200			— 2x —	Tasoaluslevy M8	9219-021-0180
			— 6x —	Välikeholkki M8x11	9291-020-0005
			— 2x —	Aluslevy	03-01464
			— 4x —	Iskunvaimennin	9826-015-0002
			— 2x —	Epäkeskokahva	03-01465
			— 4x —	Pyörä, tukipyörä	9029-011-0001

TURVALLISUUSOHJEET

SYMBOLIEN SELITYKSET



VAROITUS! Tämä symboli osoittaa, että käyttäjän on oltava erityisen tarkka, ja sitä seuraa aina kyseistä riskiä koskeva tieto.



KEHOTUS. Tätä symbolia seuraa kehoitus. Ole erityisen tarkkana, kun tämä symboli näkyy ohjekirjan tekstissä.



Oman ja muiden turvallisuuden vuoksi, älä käytä vannesahalaitosta tai käsittele vannesahan teriä, ennen kuin olet lukenut ja ymmärtänyt tämän käyttöohjeen sisällön kokonaisuudessaan.



VAROITUS! Leikkaava työkalu: Koneen varomaton käyttö voi johtaa hengenvaarallisiin henkilövahinkoihin. Vannesahan terä on äärimmäisen terävä ja vaarallinen.



Vannesahan terien käsittelyyn liittyy viiltohaavojen saamisen riski. Sahanterät ja moottorin osat voivat olla kuumia sahausten jälkeen. Käytä aina (luokan 1) suojakäsineitä, kun työskentelet vannesahalla tai käsittelet vannesahan teriä.



Käytä aina koneella työskennellessäsi hyväksytyjä kuulosuojaimia. Lyhytkin altistuminen melulle voi vaurioittaa kuuloa. Käytä aina tiivisti sulkeutuvia suojalaseja työskennellessäsi koneella tai käsitellessäsi vannesahan teriä. Myös kasvosuojaimen käyttö voi joissakin tapauksissa olla perusteltua. Tämä tulee kysymykseen lähinnä, jos sahaat kuivaa puutavaraa tai työskentelet sisätiloissa.




Käytä aina hyväksytyjä suojajalkineita, joissa on sahausuoja, teräskärki ja liukumaton pohja, kun työskentelet koneella tai käsittelet vannesahan teriä.



Käytä aina täyspitkiä suojahousuja työskennellessäsi koneella tai käsitellessäsi vannesahan teriä. Älä milloinkaan käytä löysiä vaatteita, kaulaliinoja, kaulakoruja tai vastaavia, jotka voivat tarttua koneeseen työskentelyn aikana. Sido pitkät hiukset kiinni, ennen kuin aloitat työskentelyn vannesahalla.

TURVALLISUUSOHJEET

VANNESAHAN TURVAVARUSTEET

 **VAROITUS!** Älä milloinkaan käytä konetta yhdessä viallisten turvavarusteiden kanssa.

 Turvavarusteet on tarkastettava ja pidettävä kunnossa.

Tässä selvitys vannesahan turvatoiminnoista ja niiden toiminnasta.


Hihnapyörän suojuksen lukitus


Yksi hihnapyörän suojusten saranoista on varustettu turvakytkimellä. Konetta ei voi käyttää ilman että nämä suojuukset ovat suljettuina.


Kiskonpään pysäytin

Mekaaniset pysäyttimet estävät sahakelkkaa pyörimästä pois kiskoilta kiskojen päässä.


KÄYTTÄJÄ


 **VAROITUS!** Koneen käytön yhteydessä on käytettävä hyväksyttyä henkilökohtaista turvavarustusta.


 Alle 18-vuotiaat eivät saa käyttää vannesahalaitosta tai käsitellä vannesahan teriä.


 Älä koskaan käytä konetta tai käsittele vannesahan teriä, jos olet väsynyt, jos olet nauttinut alkoholia tai jos käytät lääkkeitä, jotka voivat vaikuttaa näköösi, arvostelukykysi tai vartalonhallintaasi.


SIJOITUSPAIKKA


 **VAROITUS!** Älä milloinkaan käytä polttomoottorilla varustettua vannesahalaitosta suljetussa tai huonosti tuuletetussa tilassa. Se voi aiheuttaa kuoleman tukehtumalla tai hiilimonoksidimyrkytyksen seurauksena.

 Mikäli kunnollista työskentelyvalaistusta ei ole saatavilla, käytä vannesahalaitosta tai käsittele vannesahan teriä vain täydessä päivänvalossa.

 Pidä rojut, lemmikkieläimet, lapset, esteet tai muut käyttäjää haittaavat esineet poissa työskentelypaikalta.


 Valitse laitoksen sijoituspaikka niin, että pohja on tiivis ja tasainen ja että tilaa on riittävästi vannesahalaitokselle, tukkipinoille ja puutavaralle. Mikäli mahdollista, sijoita vannesahalaitos niin, että sahauspöly lentää pois käyttäjän kohdalta. Aseta vannesahalaitos tasaiselle alustalle, jossa on vähintään 5 m esteetöntä tilaa koneen ympärillä. Jos vannesahalaitos asennetaan paikalleen kiinteästi, on suositeltavaa tukea kisko jokaisen poikkatangon kohdalta sementtiharkoilla tai puupalkeilla (15 cm x 15 cm).


 Pidä aina ABC-tyyppistä käsिसammutinta (vähintään 3 kg) työskentelypaikalla helposti saatavilla.


 Pidä aina täydellinen ensiapupakkaus käsillä työskentelypaikalla.


KÄYTTÖ


VANNESAHALAITOKSEN KÄYTTÖ


 **VAROITUS!** Leikkaava työkalu: Seiso aina konetta käyttäessäsi sahakelkan takana ja pidä kummatkin kädet kahvoilla. Älä milloinkaan seiso sahakelkan tai vannesahan terän edessä. Älä milloinkaan vedä sahakelkkaa oksakohdan läpi.


 **VAROITUS!** Puristumisvaara ja pyöriviä osia: Jo vähäininkin sahauspään vapaakytkentämekanismiin kohdistuva voima voi saada sahauspään putoamaan kontrolloimattomasti ja saattaa kammen pyörimään nopeasti, mikä voi johtaa henkilövahinkoihin.


 **VAROITUS!** Älä koskaan muuta tämän koneen rakennetta niin, ettei se enää vastaa alkuperäiskokoonpanoa. Älä käytä konetta, jos sitä on muutettu. Käytä lisävarusteiden asennuksessa pelkästään Logosolin valmistamia tai tarkoitukseen erikseen hyväksytyjä tuotteita.


 **VAROITUS!** Vannesahan terän rikkoutuminen voi aiheuttaa terän osien sinkoutumisen ulos purujen ulostuloaukosta suurella nopeudella.

 Valvo, ettei kukaan ole vannesahalaitoksen purujen ulostuloaukon puolella työskentelyn aikana. Vannesahan terän rikkoutumisen riski kasvaa, jos terää ei ole oikein asennettu tai huollettu.


 Vannesahan terät ja sahalaitoksen muoviosat kestävät pakkasta -25 °C:seen saakka. Älä käytä vannesahalaitosta, kun lämpötila on alhaisempi kuin -25 °C.


 Varmista, että kone on asennettu oikein mukana seuraavien asennusohjeiden mukaisesti ja että sitä on huollettu oikein näitä ohjeita noudattaen.


 Älä milloinkaan työskentele yksin. Varmista aina, että kuuloetäisyydellä on joku aikuinen henkilö siltä varalta, että on tarpeen kutsua apua.


 Vältä oleskelua tukkipinon ja vannesahalaitoksen välissä, Seiso aina tukkipinon sivulla, kun käsittelet tukkeja. Älä koskaan seiso paikassa, jossa on riski jäädä putoavan tukin alle.


Vaara-alue:


 Vähimmäisturvaetäisyys vannesahalaitoksen ympärillä on esitetty kuvassa 1. Huomaa, että turvaetäisyys vannesahalaitoksen vasemmalla puolella on 15 m, sillä on olemassa riski, että terän osia lentää ulos purun ulostuloaukosta terän murruttua. Muilla sivuilla turvaetäisyys on 5 m. [Kuva 1]


 **VAROITUS!** Pidä kädet, käsivarret, jalat ja muut vartalon osat riittävän matkan päässä vannesahan terästä, kaapeleista ja muista liikkuvista osista.


 **VAROITUS!** Vaara joutua sahakelkan ylijamaksi.


 Kun työskentelet sahakelkan kanssa, käytä aina pysäköintilukitusta.


 **VAROITUS!** Kompastumisriski kiskolla ja poikkitangoilla.

 Älä milloinkaan oikaise kiskon yli. Ripusta sähkökaapelit niin, että ne eivät vaurioidu tai aiheuta kompastumisriskiä.

 **VAROITUS!** Älä milloinkaan käytä polttomoottoria suljetuissa tiloissa. Huolehdi kunnollisesta tuuletuksesta. Pakokaasut sisältävät haitallisia aineita, jotka voivat aiheuttaa hengenvaaran.

 **VAROITUS!** Puristumisvaara sahalaitoksen ja tukin väliin syöttövaiheessa.

 Tukkipinot on aina kiinnitettävä esimerkiksi sitomalla tukkien ympärille luotettava kiinnityshihna (katso kohta *Työskentelyohjeet*).

 Älä koskaan kiipeä kiskon tai tukkialustan poikkitangon päälle.

KÄYTTÖ

Ennen jokaista käyttöä:

Tarkista, että

- käyttäjä käyttää vaadittuja henkilönsuojaimia
- vaadittava kunnossapito on tehty
- vannesahan terä on pysähtyneenä paikallaan, kun moottori käy tyhjäkäynnillä
- kone seisoo tukevasti paikallaan ja kisko on tuettu koko matkaltaan
- sahakelkan putoamissuojapyörä ja kiskonpäiden pysäytinkappaleet ovat paikoillaan
- kaikki vannesahalaitoksen osat ovat kiinnitettyinä ja toimintakykyisiä
- kaikki koneen suojavarusteet ovat paikoillaan ja toimivat
- sahanterä on oikein asennettu ja liikkuu vapaasti ja oikeaan suuntaan.

Ennen jokaista sahauskertaa:

Tarkista, että

- muita henkilöitä tai kotieläimiä ei oleskele koneen vaara-alueella
- työskentelypaikalla ei ole esteitä, jotka voivat aiheuttaa kompastumisriskin tai jotka häiritsevät työskentelyä
- sahanterä liikkuu vapaasti koskettamatta työstettävän kappaleen tukkitukia ja tukinpitimiä
- kiskolla ei ole rojua, likaa tai vastaavaa
- työstettävä kappale on kiinnitetty kunnolla
- säädettävä teränsuojus on asetettu oikein työstettävän kappaleen suurimman leveyden mukaisesti.

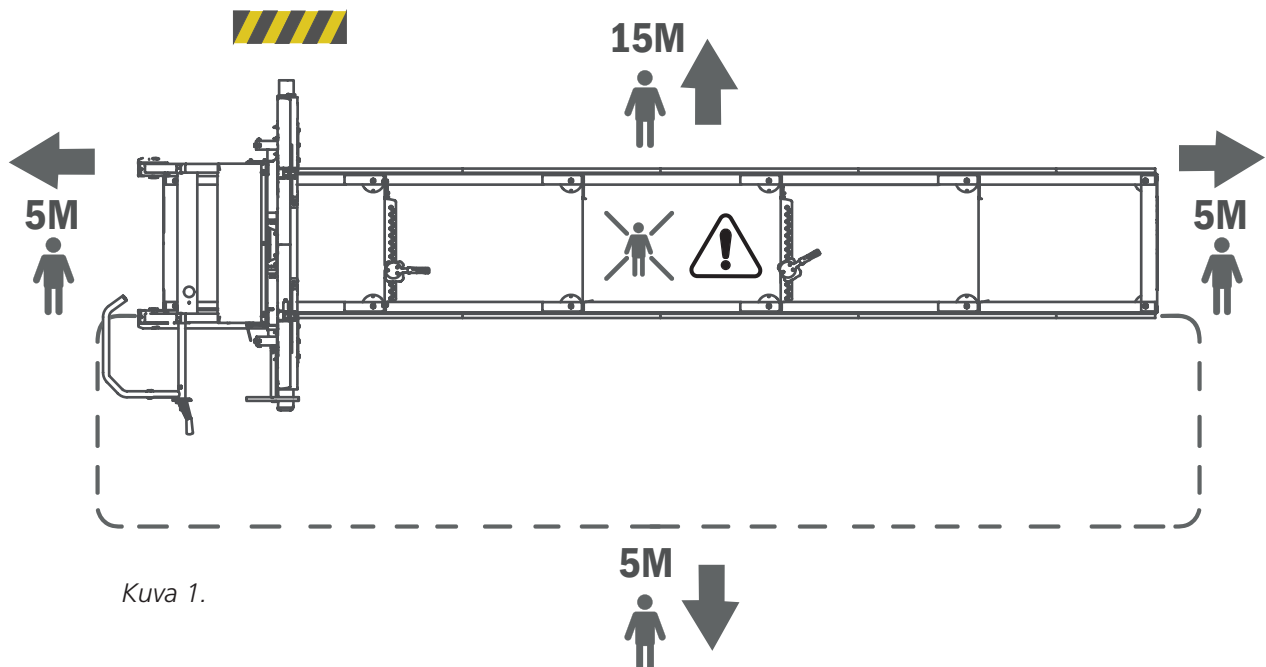
Käytön aikana:

VAROITUS! Palovammavaara. Moottori ja sen äänenvaimennin ovat hyvin kuumia sekä käytön aikana että jonkin aikaa käytön jälkeen. Tämä koskee myös tilanteita moottorin käytössä tyhjäkäynnillä.

VAROITUS! Tulipalovaara! Bensiini ja bensiinihöyryt ovat hyvin tulenarkoja. Ota huomioon tulipalo-, räjähdys- ja sisäänhengitysriskit.

Moottorin on oltava sammutettuna ja sen on pitänyt saada jäähtyä 10 minuutin ajan ennen polttoaineen täyttämistä.

Sammuta aina polttomoottori työskentelypaikalta poistuttaessa, vaikka poistuminen olisi tilapäistä sahatun puutavaran käsittelemiseksi tai kunnossapitotoimenpiteiden tekemiseksi.



Kuva 1.

KÄYTTÖ

SÄILYTYS

Lyhyenkin käyttökatkoksen aikana vannesahan terä on irrotettava koneesta ja säilytettävä lasten ja muiden henkilöiden ulottumattomissa.

Pitkäaikaisessa säilytyksessä:

- polttoainetankki ja jäähdytysnesteen säiliö on tyhjennettävä,
- sahanterä otettava pois koneesta,
- polttoainehana suljettava,
- sahakelkka lukittava paikalleen.

Säilytä vannesahalaitosta lasten ja muiden henkilöiden ulottumattomissa, mieluiten lukitussa tilassa.

- ! Jokaisen työskentelykerran jälkeen terä on löysättävä vannesahan terien kulumisen vähentämiseksi.

KUNNOSSAPITO

- ! **VAROITUS!** Vakavan henkilövahingon vaara.

- ! Ennen koneelle tehtäviä huolto- ja kunnossapitotoimenpiteitä: käännä sytytyskahva OFF-asentoon ja sulje bensiinihana.

- ! **VAROITUS!** Palovammavaara. Moottori ja sen äänenvaimennin ovat hyvin kuumia sekä käytön aikana että pysäyttämisen jälkeen.

- ! Anna moottorin ja äänenvaimentimen jäähtyä ennen koneelle tehtäviä huolto- tai kunnossapitotoimenpiteitä.

VANNESAHALAITOKSEN SIIRTÄMINEN

- ! **VAROITUS!** Puristumisvaara.

- ! Huolehdi, että ihmiset ja eläimet ovat konetta ympäröivän 5 metrin vaara-alueen ulkopuolella, kun nostat tai siirrät koneen osia. Kiinnitä lasti kuljetuksen ajaksi.

- ! Sahakelkkaa ja kisko-osaa ei saa nostaa tai siirtää yhdessä, vaan kuljetuksen on tapahduttava kahdessa osassa.

Sahakelkan nostaminen: Irrota sahakelkan putoamissuojapyörät, yksi kummallakin puolella, jo nosta sen jälkeen turvallisilla nostovälineillä sahakelkkaa nostokorvakkeista, jotka sijaitsevat kelkan ylimmässä osassa. Paino, katso kohdasta *Tekniset tiedot*.

Kisko-osan nostaminen: Käytä lavahaarukoita tai haarukkatrukkia ja nosta kiskon alapuolelta. Aseta puut suojaavaksi kerrokseksi haarukoiden päälle ennen nostoa. Varmista, että kisko-osa on hyvässä tasapainossa ja kiinnitä lasti lavahaarukoihin ennen kuljetusta. Paino, katso kohta *Tekniset tiedot*.

TANKKAUS

- ! **VAROITUS!** Palovammavaara. Bensiini on erittäin helposti syttyvä neste.

- ! Ennen kuin tankkaat koneen moottorin, odota, kunnes moottori on jäähtynyt: käännä sytytyskahva OFF-asentoon ja sulje bensiinihana.

Tankkaus: suorita tankkaus sahauspään ollessa se alimmassa asennossaan ja sahakelkan ollessa lukittuna jommassa kummassa kiskon päässä. Käytä suppiloa ja pyri välttämään läikkymistä.

PURUN KÄSITTELY

Jos sahaa käytetään ulkona, sitä voidaan käyttää ilman puruimuria.

! Huolehdi siitä, että poistat koneen ympärille kerääntyneet purut säännöllisesti pois esimerkiksi lapiolla. Jos puruimuri on tarpeen, sen kapasiteetin on oltava vähintään 800m³/h.

! Imuletku: Jos sahalaitokseen liitetään imuletku, siinä on oltava kierre, joka voidaan maadoittaa.

KÄYNNISTYS- JA PYSÄYTYSOHJEET: BENSIINIKÄYTTÖINEN

KÄYNNISTYS

1. Avaa bensiinhana siirtämällä liukusäädin oikealle asentoon "ON".
2. Kylmän moottorin käynnistämiseksi siirrä kuristimen säädin suljettu-asentoon (säädin vasemmalla). Moottorin ollessa lämmin kuristimen säädin jätetään auki-asentoon (säädin oikealla).
3. Kierrä virtalukko asentoon "ON".
4. Vedä varovasti käynnistyskahvasta, kunnes tunnet vastuksen, ja vedä sen jälkeen voimakkaasti. Palauta käynnistyskahva varovasti paikalleen.
5. Anna kaasua painamalla kaasusäädin sisään ääriasentoonsa saakka. Tämä saa polttomoottorin nousemaan käyttökierroksille ja vannesahan terän pyörimään.
6. Jos kuristin on suljetussa asennossa, siirrä kytkintä asteittain avoimempaan suuntaan sitä mukaa kuin moottori lämpenee.

PYSÄYTYS

Terän pyöriminen pysäytetään päästämällä työntökahvassa oleva kaasusäädin vapaaksi. Silloin sahanterä pysähtyy ja moottori menee tyhjäkäynnille. Sammuta tämän jälkeen moottori kiertämällä virtalukko asentoon "OFF" ja sulje sitten bensiinhana.

HÄTÄPYSÄYTIN

Aktivoi hätäpysäytys painamalla hätäpysäytintä. Hätäpysäytin on palautettava toimintavalmiiksi sen jälkeen, kun sitä on käytetty.

TYÖSKENTELYOHJEET

TUKKIPINO

Älä tee tukkipinoista 1 metriä korkeampia.


Tukit, joissa on kiinnittyneenä maata, hiekkaa tai savea, lyhentävät merkittävästi sahanterän elinikää ja lisäävät terän murtumisriskiä. Vältä vetämästä tukkeja maata pitkin ja yritä pitää tukit mahdollisimman puhtaina.

Voi myös olla järkevää jakaa eri puulajien tukit eri pinoihin.


TUKKITASO

Tukkeja voidaan lastata vannesahalaitoksen kummaltakin sivulta. Jos tukkipino sijaitsee käyttäjän puolella, tukkipino täytyy kiinnittää ennen jokaista sahausta.


Rakenna tukkitaso samalle korkeudelle kuin vannesahan poikkitangot. Jos tukkitaso sijoitetaan vannesahalaitoksen vasemmalle puolelle, tukkitason täytyy loppua 10 cm ennen vannesahalaitoksen vasenta reunaa. Jos tukkitaso sijoitetaan käyttäjän puolelle, tukkitason täytyy loppua n. 1 metrin päässä vannesahalaitoksesta, ja tukkitason ja sahalaitoksen välissä on käytettävä siirrettäviä luiskalautoja. Varmista, että tukkitason takasivulla on suuret kiilat, jotta tukit eivät voi pyöriä pois tukkitasolta.


 Varmista, että lähimpänä vannesahalaitosta olevat tukit on varmistettu niin, etteivät ne pääse vahingossa pyörähtämään vannesahalaitosta kohti sen ollessa käynnissä. [Katso Kuva 2]

TUKKIEN LASTAUS

 **VAROITUS!** Puristumisvaara tukin ja vannesahalaitoksen välissä.

 Seiso aina tukkitason sivulla, kun käsittelet tukkeja. [Katso Kuva 3, alue A]

 Vältä oleskelua tukkitason/tukkipinon ja vannesahalaitoksen välissä. Tukkipinon täytyy olla aina varmistettuna, kun oleskelet alueella B [katso Kuva 3].

 Tukit on pyöritettävä pois tukkitasolta. Älä laske niitä vannesahalaitoksen päälle.

Kun lastaat tukkia:

1. Aseta sahakelkka takimmaiseen asentoonsa kiskolla (kotiasento).

2. Kun tukki lastataan käyttäjän puolelta, tukkituet on nostettava ylimpään asentoonsa. Kun tukki lastataan vannesahalaitoksen vasemmalta puolelta, tukkituet on siirrettävä kiskon vastakkaiselle puolelle (käyttäjän puolelle) ja asennettava ylimpään asentoonsa. Kun tukki on vakaasti kiskolla, tukkituet siirretään takaisin vannesahalaitoksen vasemmalle puolelle.

3. Jos tukkitasossa on irtoluiska, kiinnitä se niin, ettei tukkitason ja vannesahalaitoksen väliin jää rakoa.

4. Kytke tukkitason etummaisten tukkien lukitus irti.

5. Kieritä yksi tukki paikalle.

6. Varmista jälleen tukkipinon etummaiset tukit.

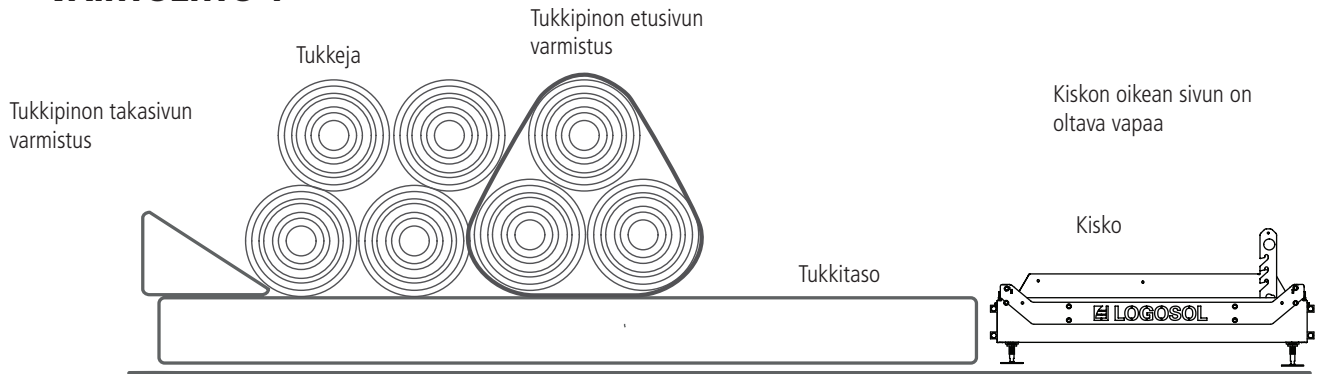
7. Kieritä varovasti tukkia vannesahalaitoksen tukkitukien päällä. Käytä tukinkäännintä. Keskitä tukki sivuttaissuunnassa tukkialustan poikkitangon yli.

8. Säädä tukkituet niin, että ne tukevat tukkia mutta eivät joudu kosketuksiin sahanterän kanssa. Lukitse tukkituet.

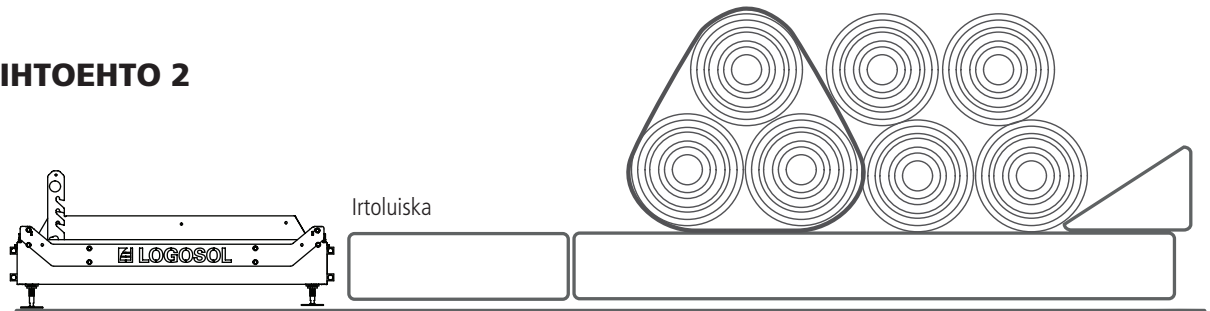
9. Säädä tukinpitimet niin, että ne asettuvat tukkitukien keskelle tukin vastakkaisella puolella. Säädä tukinpitimien korkeutta niin, että ne lukitsevat tukin. Varmista kuitenkin, että tukinpitimet eivät voi joutua kosketuksiin vannesahan terän kanssa.

TYÖSKENTELE OHJEET

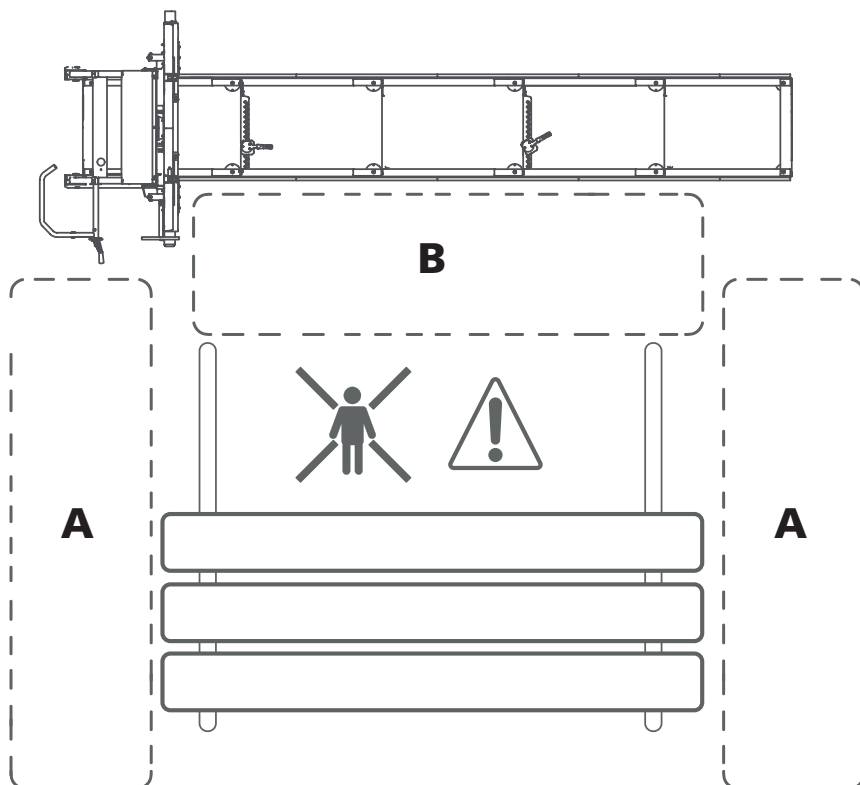
VAIHTOEHTO 1



VAIHTOEHTO 2



Kuva 2



Kuva 3

TYÖSKENTELYOHJEET

SAHAUSRAON SÄÄTÖ

Sahauspään sijaintia voidaan säätää portaittain sahausvyödyden säätämiseksi. B751 Pro-vannesahalaitoksessa on vakiovarusteena 1", 1 1/2", 1 3/4" ja 2" asteikot sahausraon kompensoinnilla. Sahaussyödyden säätö tapahtuu sahauspään kammien avulla. Kierrä sitä alaspäin, kunnes valitun asteikon merkintä on osoittimen kohdalla.

SAHAUS



VAROITUS! Leikkaava työkalu:



Seiso aina konetta käyttäessäsi sahakelkan takana ja pidä kummatkin kädet työntökahvoilla. Älä koskaan seiso sahakelkan tai sahanterän edessä. Älä koskaan vedä sahakelkkaa taaksepäin leikkuun läpi.



VAROITUS! Lue läpi kaikki turvallisuusohjeet, jotka esitetään *Turvallisuusohjeet*-osion kohdassa *Ennen jokaista sahauskertaa*, ja noudata niitä.

1. Suorita ennen sahalaitoksen käyttöä kaikki tarkastukset, jotka esitetään *Turvallisuusohjeet*-osion kohdassa *Ennen jokaista käyttöä*.

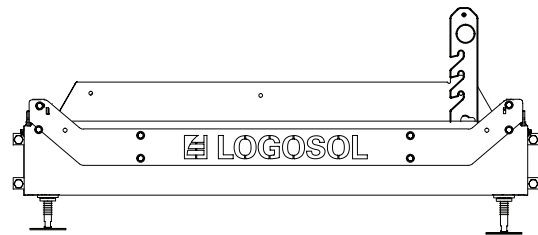
2. Nosta tukkitukia irrottamalla ne ja sijoittamalla ne halutulle korkeudelle.



VAROITUS! Puristumisvaara.



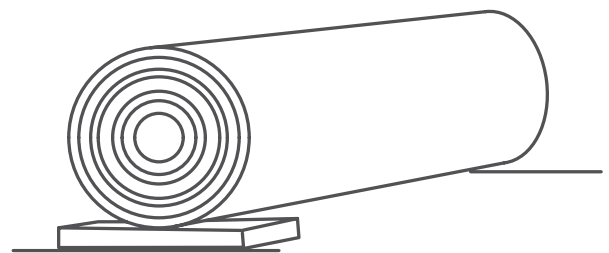
Varo sormia tukkitukien laskeutuessa. Tarkista, että tukkituet on painettu kunnolla niiden kiinteisiin kiinnityspisteisiin.



3. Käytä tukinkäännin-lisävarustetta kierittäessäsi tukkia tukkialustalla. Keskitä tukki tukkialustalla ja kieritä sitä tukkitukia kohden. Tarkista tukin asento tukkialustalla. Jotta tukki voitaisiin sahata täysin läpi, ei sen pää saa olla viimeisen poikkitangon ulkopuolella.

4. Kieritä tukki asentoon, joka mahdollistaa parhaan sahaustuloksen.

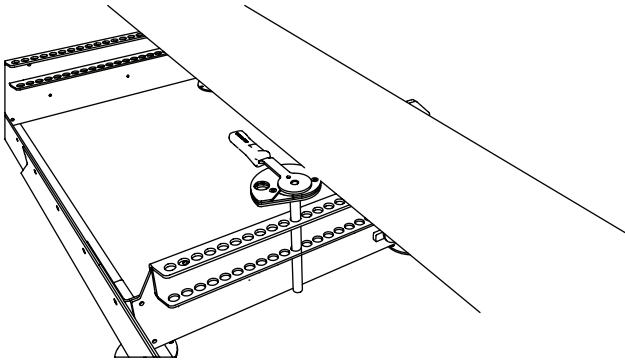
5. Jos tukki kapenee selvästi päästä toiseen, tämä on kompensoitava parhaan mahdollisen sahaustuloksen saavuttamiseksi. Sahaus halutaan aina tehdä samansuuntaisesti tukin keskilinjan kanssa. Määritä tukin alustan poikkitangon ja tukin kapean pään välinen etäisyys.



Välikkeen käyttö.

TYÖSKENTELYOHJEET

6. Kiristä tukki tukevasti paikalleen tukinpitimen avulla. Säädä tukinpitimen korkeus, mutta älä aseta sitä liian korkealle, jotta sahanterä ei kosketa sitä.



Tukinpidin. Suosittelemme käyttämään kahta tukinpidintä.

7. Aseta sahauspään korkeus ensimmäistä sahausta varten leikkaussyvyden säätökammen avulla. Kammen kiertäminen myötäpäivään nostaa sahauspäättä ja kiertäminen vastapäivään laskee sahauspäättä.

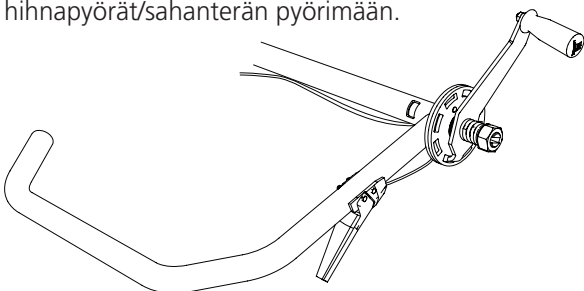
8. Tarkista, ettei sahanterä osu tukkitukiin ja tukinpitimiin.

9. Aseta säädettävä teränsuojus ottaen huomioon tukin levein osa.

10. Avaa sahanterän jäähdtyshana niin, että neste tippuu terän ohjausrullalle/sahanterälle.

11. Suorita ennen jokaista sahausta kaikki tarkistukset, jotka esitetään *Turvallisuusohjeet-osion* kohdassa *Ennen jokaista sahauskertaa*.

12. Asetu sahakelkan työntökahvan taakse ja käynnistä polttomoottori. Anna kaasua painamalla käyttövipu sisään ääriasentoonsa saakka. Tämä saa polttomoottorin nousemaan käyttökierroksille ja hihnapyörät/sahanterän pyörimään.



Työntökahva ja käyttövipu.

13. Pitämällä molemmat kädet työntökahvalla, työnnä sahakelkkaa varovasti eteenpäin, kunnes sahanterä alkaa sahata tukkia. Kun koko vannesahan terä on tukin sisällä, syöttönopeutta voidaan lisätä. Mukauta syöttönopeus sellaiseksi, että sahausraosta tulee suora ja tasainen. Vähennä syöttönopeutta ohitettaessa oksakohtia ja valitse pienempi syöttönopeus sahattaessa paksuja tukkeja ja kovia puulajeja. Vähennä syöttönopeutta myös, kun lähestyt tukin loppupäättä.

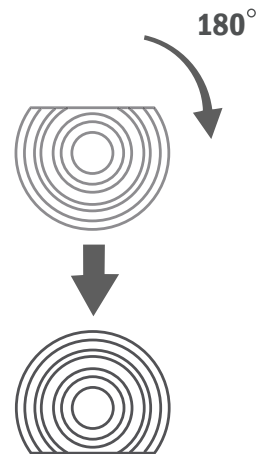
14. Heti, kun olet sahanut tukin läpi, vapauta käyttövipu ja anna sahanterän pysähtyä. Vinkki: päästä kaasu juuri ennen kuin terä tulee tukista ulos, sen avulla saat terän pysähtymään nopeammin.

15. Poista sahattu osio tukin päältä.

16. Nosta sahauspäättä hieman ja siirrä sahakelkka käsin takaisin sen alkuasemaan.

17. Aseta seuraavan sahausksen korkeus. Käytä kampea ja lue arvot asteikoilta.

18. Käännä tukkia 180° niin, että juuri sahattu pinta on tukkialustaa vasten.

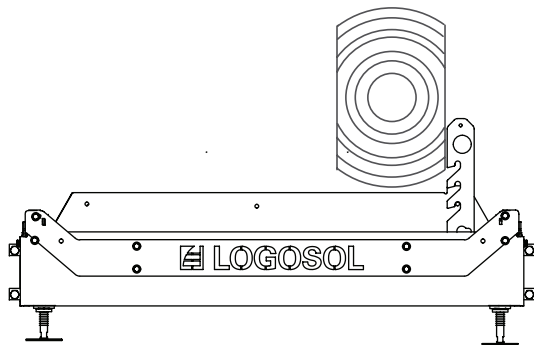


Käännä tukkia 180° niin, että juuri sahattu pinta on tukkialustaa vasten.

Laske tukkitukia ja tukinpitimiä alas niin, että ne eivät voi joutua kosketuksiin sahanterän kanssa, ja purista tukki kiinni. Saha, kunnes pelkka on halutun levyinen.

TYÖSKENTELYOHJEET

Käännä tukkia 90° niin, että jokin juuri sahatuista pinnoista on tukkitukia vasten, ja purista tukki kiinni. Nyt voidaan tehdä kolmas sahaus ja saada valmiita lautoja. Laske tukkitukea asteittain ja sahaa pelkka kuoren osoittaessa alaspäin.



Käännä tukkia 90° niin, että jokin juuri sahatuista pinnoista on tukkitukia vasten, ja purista tukki kiinni.

19. Kun olet kääntänyt tukin viimeisen kerran viimeisten lautojen sahaamiseksi, sinun täytyy laskea oikea aloituskohta, jotta viimeinen lauta voidaan sahata halutusti. Tee tarkistus laskemalla sahanterä alas niin, että se lepää tukkia vasten. Sen jälkeen voit lukea absoluuttiselta asteikolta, kuinka paljon puuta sahanterän alla on vielä jäljellä. Aseta sahauspää halutulle korkeudelle.

VINKKI: Helpoin tapa on kääntää pelkka vasta sitten, kun materiaalia on jäljellä yhdelle 2" laudalle. Tällöin laskemista ei tarvita.

SAHATUN PUUTAVARAN KÄSITTELY

Kun pelkasta sahataan lautoja, laudat voidaan joko nostaa pelkalta heti pois tai jättää ne siihen ja sahata useita lautoja ennen puutavaran käsittelyä.

Kun laudat nostetaan kiskolta, varmista, että sahauspää on lukittuna kiskon jommassa kummassa päässä. Siirrä sahattu puutavara sen jälkeen varastointipaikkaan. Aseta lautakerrosten väliin välirimoja kuivumisen helpottamiseksi.

KUNNOSSAPITO

KUNNOSSAPITO

Tässä osiossa kuvataan koneelle määrävlein suoritettavat kunnossapitotoimet, jotka käyttäjän odotetaan suorittavan. Noudata annettuja kunnossapitovälejä tarkasti, sillä se luo pohjan sahan asianmukaiselle toiminnalle.



VAROITUS! Vakava henkilövahingon vaara:



Ennen koneelle tehtäviä huolto- ja kunnossapitotoimenpiteitä: käännä sytytyskahva OFF-asettoon ja sulje bensiinihana.



VAROITUS! Viiltohaavojen vaara:



Kokoontaitetut vannesahan terät voivat purkautua voimalla aivan odottamatta. Käsittele kokoontaitettuja sahanteriä suurella varovaisuudella.



VAROITUS! Palovaara:



Älä tupakoi äläkä tee vannesahalaitoksessa mitään sellaista työtä (esimerkiksi hitsausta tai hiontaa), joka voi synnyttää sytytyskipinän polttoaineen tai tulenaran materiaalin läheisyydessä.




Jos tankkauksen yhteydessä koneen päälle läikkyy polttoainetta, se on välittömästi kuivattava pois. Jos polttoainetta läikkyy vaatteille, vaihda välittömästi vaatteet.



Älä milloinkaan käytä moottoria, jos ilmenee polttoaine- tai öljyvuotoja. Pysäytä moottori aina tankkauksen yhteydessä.

KUNNOSSAPITO

VANNESAHAN TERIEN KÄSITTELY

 **VAROITUS!** Leikkaava työkalu: Koneen virheelinen käsittely voi johtaa hengenvaarallisiin henkilövahinkoihin. Sahanterät ovat erittäin teräviä.

 **VAROITUS!** Viiltohaavojen vaara.

 **Sahanteriä käsiteltäessä:**

- käytä aina nahkaisia (luokan 1) suojakäsineitä
- käytä aina tiiviisti sulkeutuvia suojalaseja tai visiiriä
- käytä suojajalkineita, joissa on sahausuoja, teräskärki ja liukumaton pohja
- käytä aina täyspitkiä suojahousuja
- pidä henkilöt ja eläimet turvallisen etäisyyden, vähintään 5 metrin, päässä

VANNESAHAN TERÄN VAIHTO

On tärkeää vaihtaa sahanterä säännöllisesti, jotta voit saavuttaa parhaan mahdollisen sahaustuloksen. Yhdellä sahanterällä voi normaalisti sahata 15–30 tukkia, ennen kuin on sahanterä on tarpeen vaihtaa. Kuoren likaisuus vaikuttaa kuitenkin huomattavasti vaihtoväliin. Tylsien sahanterien käyttö aiheuttaa aaltoilevaa tai epätäydellistä sahausjälkeä, lyhentää sahanterien käyttöikä ja suurentaa terän murtumisriskiä. Käytä aina suojakäsineitä käsitellessäsi sahanteriä.

Sahanterän irrottaminen:

1. Pienennä terän kiristystä kiertämällä T-kahvaa vastapäivään.
2. Avaa hihnapyörien suojukset.
3. Ota sahanterä pois hihnapyörien päältä.

Asenna uusi sahanterä:

1. Aseta terä ensin teränohjainten alle ja sitten hihnapyörien ympärille. Varmista, että sahanhammat osoittavat itseesi päin.
2. Pyöritä vannesahan terää käsin sahausraon suuntaan ja tarkista samalla, että terän liike ei ole muuttunut. Katso terän sijainnin säätö pituussuunnassa, sivu 76.
3. Kiinnitä hihnapyörien suojuksen takaisin paikalleen.
4. Sulje luukku.

VOITELUKOHDAT

Pitääksesi sahalaitoksen hyvässä kunnossa monien vuosien ajan, ja vähentääksesi käytön yhteydessä ilmeneviä ongelmia on tärkeää rasvata sahalaitoksen osia alla mainitun ohjeen mukaisesti. Tee seuraavasti:

- Heti asennuksen jälkeen, ennen kuin konetta aletaan käyttää.
- Joka 50 tunnin käyttöajan välein, mutta kuitenkin vähintään kerran vuodessa.

Sahalaitokselle suositellut voiteluaineet ovat:

- Superflo Tuotenro: 9999-000-5115
- Universal voiteluaine/öljy Tuotenro: 9999-000-5105
- Silikooni (rasva/suihke) Tuotenro: 9999-000-5110
- Voitelurasva ISO-L-XCCIB2

Kiskojen yhdistelmät ja putket

Voiteluaine: Universal voiteluaine/öljy

Aseta spraypullon suutin kaikkiin kiskon aukkoihin, niin että saat suojaavan kerroksen putkien sisäpintoihin.

Kiskojen pinta jota pitkin sahakelkka kulkee

Voiteluaine: Universal voiteluaine/öljy

Teränkiristuksen T-kahva

Voiteluaine: Voitelurasva tai Superflo

Löysää T-kahvan kierteitä ja voitele ne runsaalla rasvamäärällä.

Sahapään nostoketjut ja muut ketjut

Voiteluaine: Superflo

Rasvaa kaikki ketjut huolellisesti.

Nostovinsin akseli

Voiteluaine: Superflo

Rasvaa ulkopuolisesti, molemmin puolin.

Bensiinimoottorin kaasuvaijeri ja kahva

Voiteluaine: Superflo

Rasvaa kaasukahvan liikkuvat osat ja ruiskuta myös öljyä kaasuvaijerin suojan sisään molemmista päistä. Mikäli vaijeri kulkee jäykästi, ota vaijeri pois suojusta ja rasvaa seke väijeri ja kotelon sisäpuoli ennen uudelleen asennusta.

Sahalaitoksen pystytolpat

Voiteluaine: Silikon

Voitele kaikki liukuosat sahakelkassa, myös sahan muoviset ohjurit.

KUNNOSSAPITO

1 VANNESAHALAITOKSEN PUHDISTUS

Puhdista vannesahalaitos jokaisen työskentelykerran jälkeen. Lakaise pois sahanpurut ja sahauspöly hihnapyörien suojuksen sisäpuolelta sekä kiskojen päältä ja ympäriltä. Pyyhi maalatut pinnat ja muoviosat silikonispraylla (tuotenro: 9999-000-5110). Voitele liikkuvat osat Super Flolla (tuotenro: 9999-000-5115).

2 VESISÄILIÖ

Tyhjennä säiliö ja letkut, mikäli niissä on vettä ja lämpötila on laskemassa nollan alapuolelle. Pakkasella voiteluaineena voi käyttää pakkasnestettä. Älä koskaan käytä glykolia tai palavia nesteitä jäähdytysaineena.

3 SAHANTERÄN VAAKASUORA LINJAUS

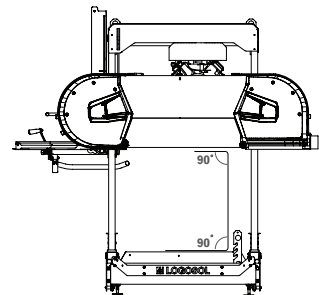
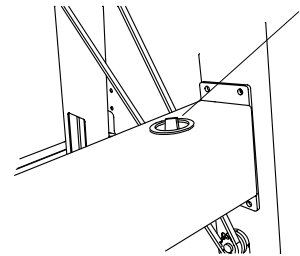
Tarkista ennen jokaista työskentelykertaa, että sahanterä on samansuuntainen tukkihyllyn kanssa.

4 POLTTOMOOTTORI

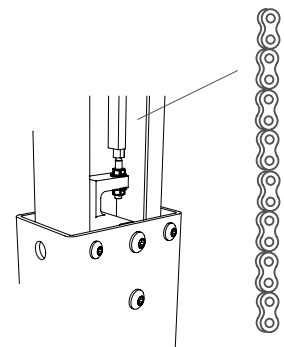
Tarkista moottorin öljytaso ennen jokaista työskentelykertaa. Noudata moottorin ohjekirjan huolto-ohjelmaa.

5 SAHAUSPÄÄN NOSTOKETJUT

Tarkista sahauspään nostoketjut vaurioiden varalta. Vaihda ketjut tarvittaessa.



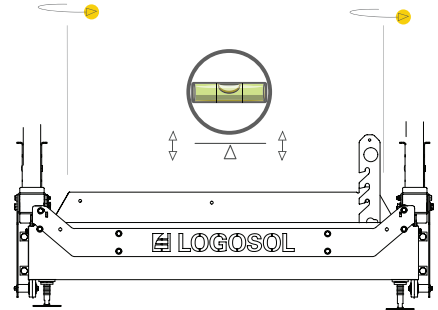
Käyttöohje



KUNNOSSAPITO

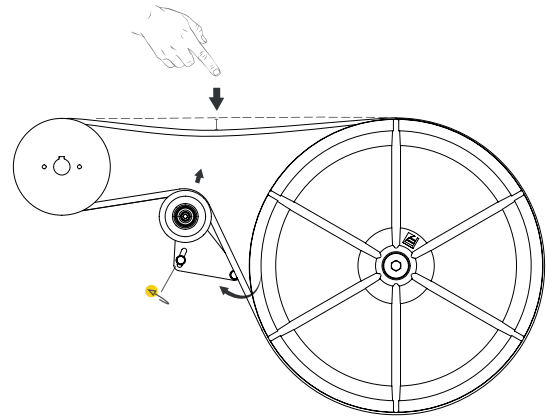
6 KISKON TASAISUUS

Tarkista ennen jokaista työskentelykertaa, että kisko on vaakasuorassa, erityisesti talvella, jolloin routa voi vaikuttaa alustaan.



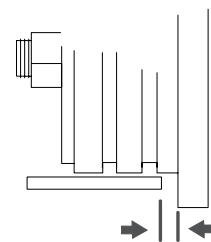
7 HIIHAPYÖRIEN HIIHNAT

Tarkista säännöllisesti hiihapyörän vetohihnan ja hiihapyörien hihnojen kunto. Vaihda kuluneet ja vaurioituneet osat. Tarkista säännöllisesti vetohihnan kireys ja säädä tarvittaessa.



8 TERÄNOHJAIMET

Tarkista säännöllisesti teränohjausrullien kunto ja se, että teränohjausrullan laipan ja vannesahan terän välinen etäisyys on 3–5 mm. Vaihda kuluneet tai vaurioituneet teränohjaimet uusiin.



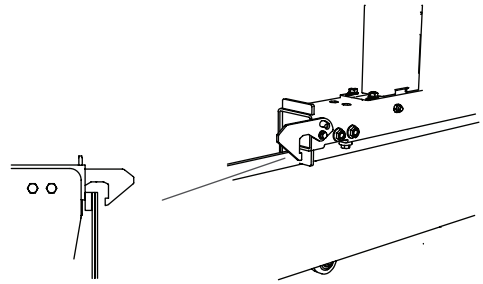
KUNNOSSAPITO

9 HIHNAPYÖRÄN SUOJUS

Puhdista hihnapyörien ja sahanterän suojusten sisäosa sahanpurusta ja sahauspölystä joka työtunti tai terän vaihdon yhteydessä.

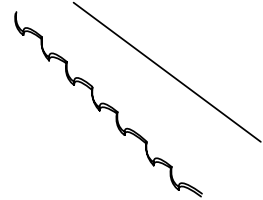
10 KISKONPUHDISTIMET

Tarkista säännöllisesti, että molemmat kiskonpuhdistimet ovat kiskoja vasten. Näin kiskoille ei kerry sahanpurua.



11 VANNESAHAN TERÄT

Vaihda vannesahan terä suunnilleen joka toinen työtunti uuteen, terävään vannesahan terään.



12 TURVATOIMINTOJEN TARKASTUS

Tarkista ennen jokaista työskentelykertaa, että seuraavat turvatoiminnot toimivat asianmukaisesti: Tarkista, että kaasukahva palautuu lähtötilaansa, eli moottori siirtyy tyhjäkäynnille, kun kahvasta päästetään irti. Jos näin ei tapahdu, voitele kaasusäädinvaijeri Super Flossa (tuotenro: 9999-000-5115). Tarkista, että sahaussuojan saranassa oleva kytkin toimii. Tarkastus tehdään avaamalla suojakotelot moottorin ollessa sammutettuna ja kuuntelemalla, laukeaako kytkin. Tarkista, että hätäpysäytin kytkkee sytytyksen pois päältä (kuuntele, kuuluko naksahdus).

VIANMÄÄRITYSKAAVIO

ONGELMA/OIRE	TODENNÄKÖINEN SYY	TOIMENPITEET
Sahanterä tylsyy nopeasti	<ul style="list-style-type: none"> • Likaiset tukit • Kulunut sahanterä 	<ul style="list-style-type: none"> • Vältä vetämisestä tukkeja maata pitkin • Irrota kuori siitä kohtaa, josta sahanterä alkaa sahaamaan • Sahaat tukit nelikulmaisiksi pelkiksi, ennen kuin sahaat laudat, jotta voit vähentää kuoren läpi suoritettavien sahausten määrää • Vaihda sahanterä
Aaltomaiset sahausjäljet	<ul style="list-style-type: none"> • Tylsä sahanterä • Liian suuri syöttönopeus • Liian alhainen syöttönopeus • Sahattava tukki osittain jäänyt 	<ul style="list-style-type: none"> • Teroita sahanterä • Pienennä syöttönopeutta • Lisää syöttönopeutta • Anna tukin sulaa tai jäätyä kokonaan ennen sahausta. VINKKI: Älä sahaa tukkia aluksi alhaisemmalla nopeudella, vaan vie terä tukkiin heti oikealla sahausnopeudella.
Sahanterä siirtyy alas- tai ylöspäin sahausajan aikana	<ul style="list-style-type: none"> • Riittämätön sahanterän kireys • Liian suuri syöttönopeus • Vaurioitunut sahanterä • Sahanterä ei kulje oikein hihnapyörien yli 	<ul style="list-style-type: none"> • Lisää sahanterän kireyttä • Pienennä syöttönopeutta • Vaihda sahanterä • Asenna sahanterä oikein ja säädä terän liike
Murtuma vannesahan terässä	<ul style="list-style-type: none"> • Sahanterä on kulunut • Tylsä ja/tai väärin asennettu sahanterä • Liian tiukaksi kiristetty sahanterä • Teränohjajausrullia ei ole sovitettu hihnapyöriä vasten • Kuluneet hihnapyörien holkit, jolloin vannesahan terä kulkee suoraan metallia vasten 	<ul style="list-style-type: none"> • Vaihda sahanterä • Teroita sahanterä • Vähennä sahanterän kireyttä • Säädä teränohjajimia • Vaihda hihnapyörien holkit
Sahatut puut paksuudeltaan epätasaisia	<ul style="list-style-type: none"> • Sahausalusta joustaa riittämättömän tuen vuoksi 	<ul style="list-style-type: none"> • Tue kiskot ja tukkialusta ohjeiden mukaisesti
Sahanterä ei kulje oikeassa linjassa ja hyppää pois hihnapyöriltä	<ul style="list-style-type: none"> • Virheellinen hihnapyörän asennus • Kuluneet jäykisteet hihnapyörissä 	<ul style="list-style-type: none"> • Säädä hihnapyörät ohjeiden mukaisesti • Vaihda jäykisteet
Sahanterä ei sahaa	<ul style="list-style-type: none"> • Sahanterä asennettu väärään suuntaan 	<ul style="list-style-type: none"> • Irrota sahanterä, ota se ulos ja asenna uudelleen • Mikäli vannesahassa on sähkömoottori, tarkista että moottori pyörii oikeaan suuntaan. Mikäli ei, käännä sahan sähkömoottorin vaihe esim. sähköjohdosta.
Sahanterä on jännitetty vaikka kiristys on poistettu T-kahvasta	<ul style="list-style-type: none"> • Teränjännitysmekanismi takertelee 	<ul style="list-style-type: none"> • Paina T-kahva sisäänpäin.
Sahauspää liikkuu raskaasti ylös ja alas	<ul style="list-style-type: none"> • Pystyohjaimet ovat liian ahtaat • Sahauspään nostovinnin kela on voitelematta 	<ul style="list-style-type: none"> • Voitele silikonilla ja tarvittaessa löysää niitä hieman • Voitele Super Flossa
Sahauspää pitää ääntä alas laskettaessa	<ul style="list-style-type: none"> • Kisko-osa ei ole tasainen ja haittaa sahakelkan liikkumista 	<ul style="list-style-type: none"> • Tasoita kisko-osa suoraksi ohjeiden mukaisesti
Sahanterä ylikuumenee sahausajan aikana	<ul style="list-style-type: none"> • Vesi on loppu vesisäiliöstä • Vesihana on suljettu 	<ul style="list-style-type: none"> • Täytä vedellä • Avaa vesihana
Moottori ei käynnisty	<ul style="list-style-type: none"> • Sytytyskahva on "OFF"-asennossa • Häätäpysäytin on sisään painettuna • Suojakotelon kytkin on aktivoituna 	<ul style="list-style-type: none"> • Käännä sytytyskahva "ON"-asentoon • Palauta häätäpysäytin normaaliasentoon • Tarkista toiminta

TEKNISET TIEDOT

LOGOSOL B751 PRO	
KISKO-OSA	
Kiskopituus, vakio	5,85m
Kiskopituus, pidennys	1156 mm
Raideleveys	800 mm
Kokonaisleveys	850 mm
Korkeus	240 mm
Paino (5,85 m:n kisko)	240 kg
SAHAKELKKA	
Pituus	900 mm
Leveys	1975 mm
Korkeus	1700 mm
Paino	178 kg
Tilavuus, vesisäiliö	7,5 litraa
Syöttönopeus	Manuaalinen
KAPASITEETTI	
Tukin enimmäisläpimitta	751 mm
Levyn enimmäisleveys	600 mm
Tehollinen sahauspituus (vakio)	4,85 m
VANNESAHAN TERÄ	
Tyyppi ja koko	3843x33 jako 22 mm
Hihnapyörän halkaisija	500 mm
Hihnapyörä, pyörimisnopeus	1000 r/min
Sahanterä, nopeus	30 m/s
SAHAMOOTTORI/MOOTTORIT	
Sähkömoottori	8 kW, 400 V (paino: 40 kg)
Bensiinimoottori	Briggs & Stratton 18 hv (paino: 34 kg)
Tilavuus, polttoainesäiliö	5 litraa
MELUTASOT/VÄRÄHELYT	
Ekvivalenttinen äänenpainetaso käyttäjän korvan luona 1)	88,4 dB(A)
Äänen tehotaso (laskettu) 2)	109,4 dB(A)
Tärinätaso kädensijassa 3)	<2,5 m/s ²

1) Tyypillinen hajontalukema ekvivalenttiselle äänenpainetasolle on 2 dB(A):n vakiopoikkeama.

2) Tyypillinen hajontalukema äänen tehotasolle on 3 dB(A):n vakiopoikkeama.

3) Tyypillinen hajontalukema kahvojen tärinätasolle on 1 m/s².

ASENNUS: KISKO

Työskentele mahdollisimman tasaisella alustalla, sillä se helpottaa kiskon säätöä.



Lue koko asennusohje läpi ennen asennuksen aloittamista ja noudata sitten ohjetta vaihe vaiheelta koko asennuksen ajan.

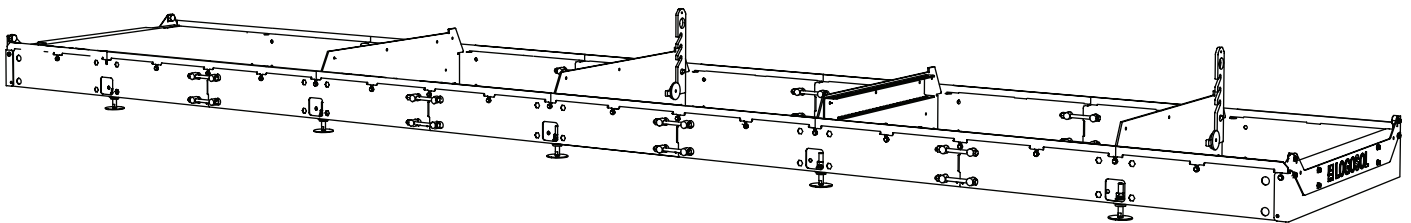
1

Asennusvaiheen järjestysnumero



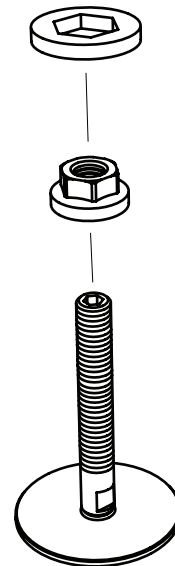
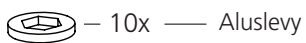
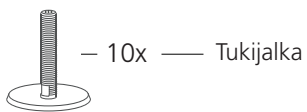
Hyvää työtä!

Nyt on aika aloittaa kiskojen kasaus. Seuraa asennusopasta tarkasti ja muista työskennellä ergonomisesti hyvässä asennossa.

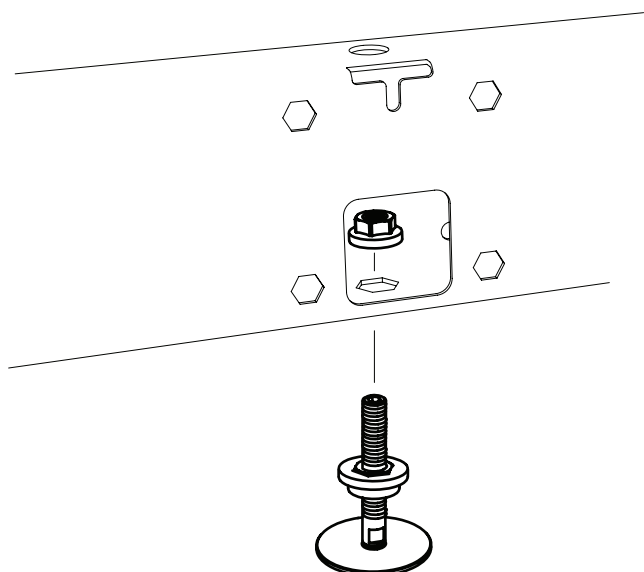
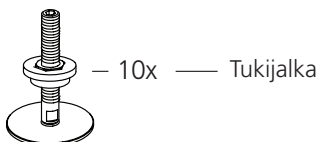


ASENNUS: KISKO

Asenna mutteri ja aluslevy tukijalkaan.

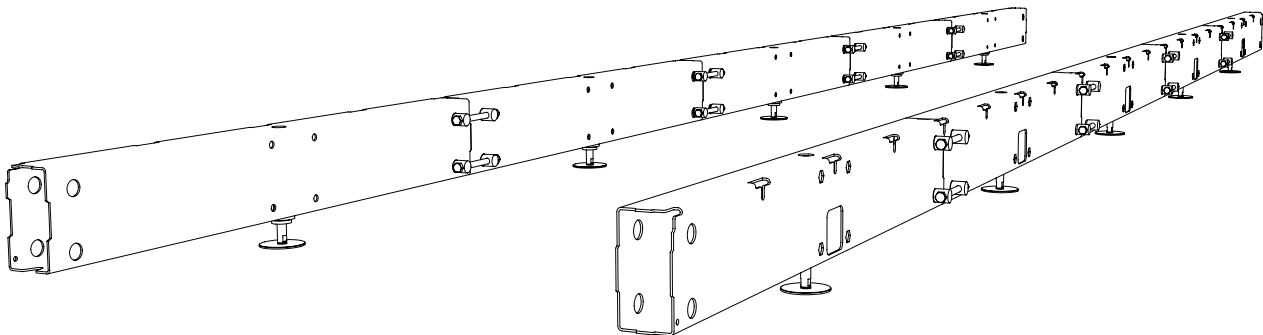


Asenna tukijalat kiskoihin. Kiinnitä tukijalka toisella mutterilla kiskoon.



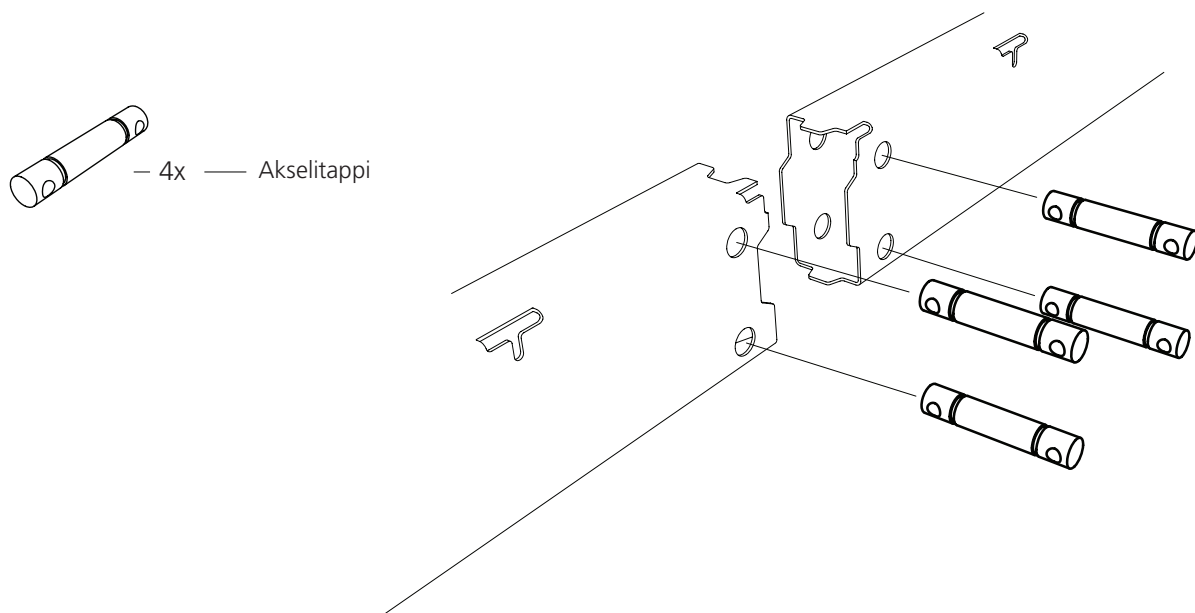
ASENNUS: KISKO

Kiskoputkien asennus. Seuraa ohjeita tarkasti ja muista työskennellä ergonomisesti hyvässä asennossa. Asennuksen tavoitteena on saada kaksi täysin suoraa kisko.



1


Asenna akselitapit ensimmäiseen kiskon liitteeseen.

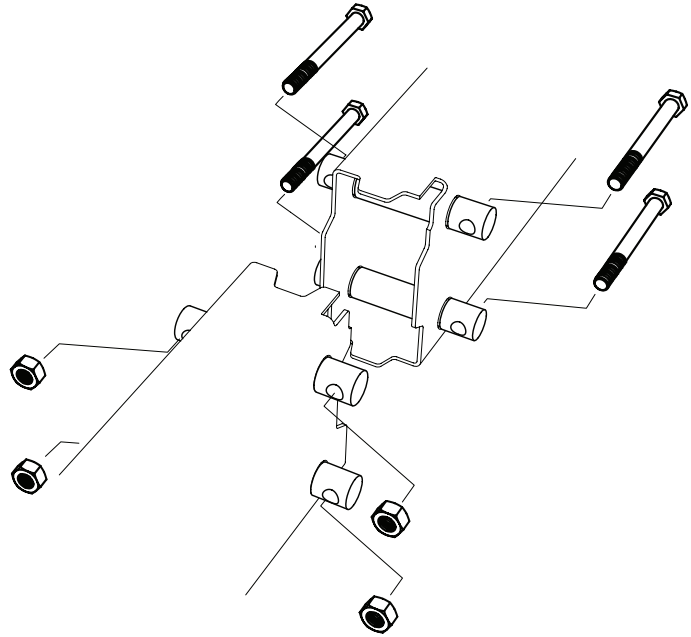


ASENNUS: KISKO

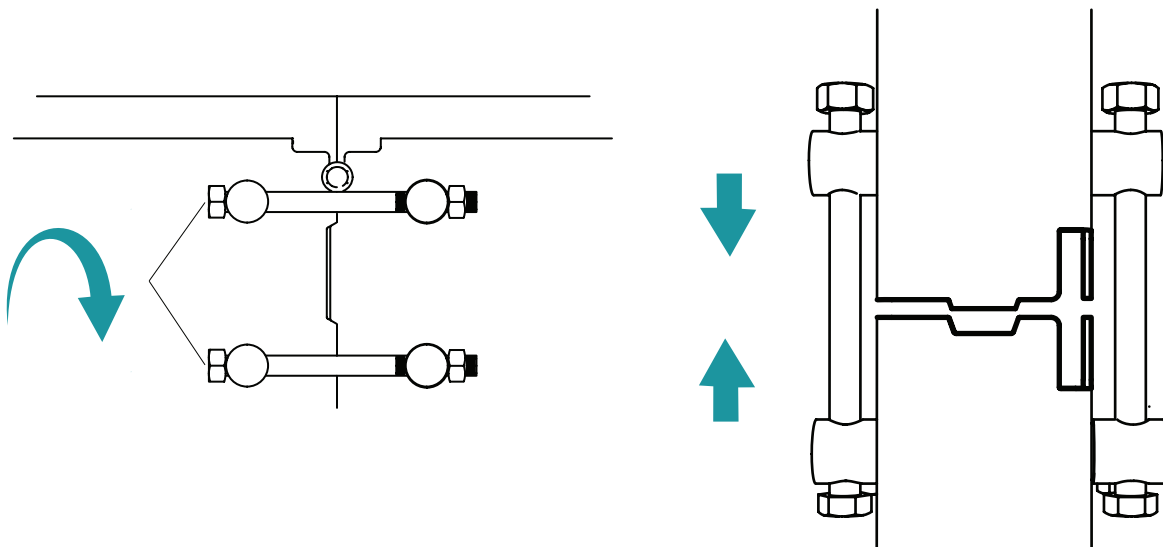
Asenna ruuvit ensimmäisten kiskojen akselitappien läpi, kiristä muttereilla.

 — 4x — Kuusioruuvi M12x140

 — 4x — Kuusiomutteri M12

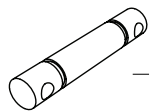


Säädä kiskojen kulmat suoraan ennen kiristystä, varmista myös kiristäessä ettei osat pääse liikkumaan.

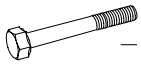


ASENNUS: KISKO

Toista edellinen asennus kaikkiin kiskon paloihin. Muista, että yhden puolen kiskot koostuvat viidestä putkesta. Kiristä asennetut mutterit samalla kun varmistat että koko kisko on aivan suorassa.



– 12x — Akselitappi

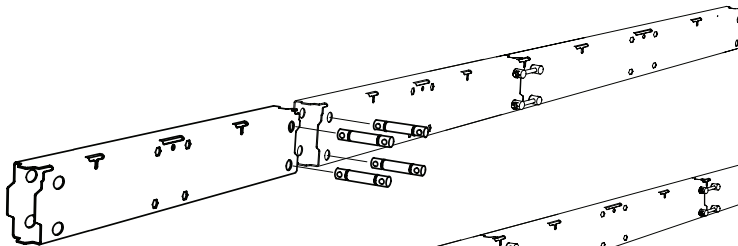


– 12x — Kuusioruuvi M12x140

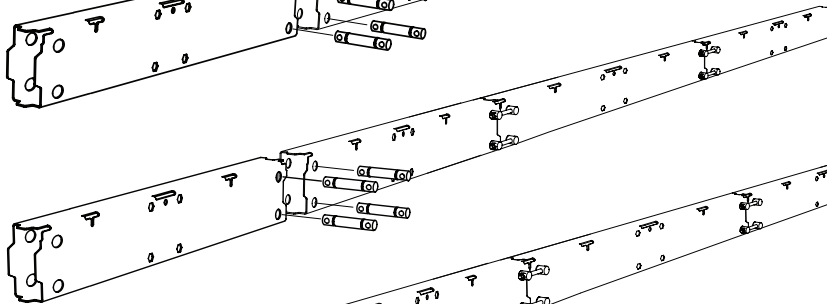


– 12x — Kuusiomutteri M12

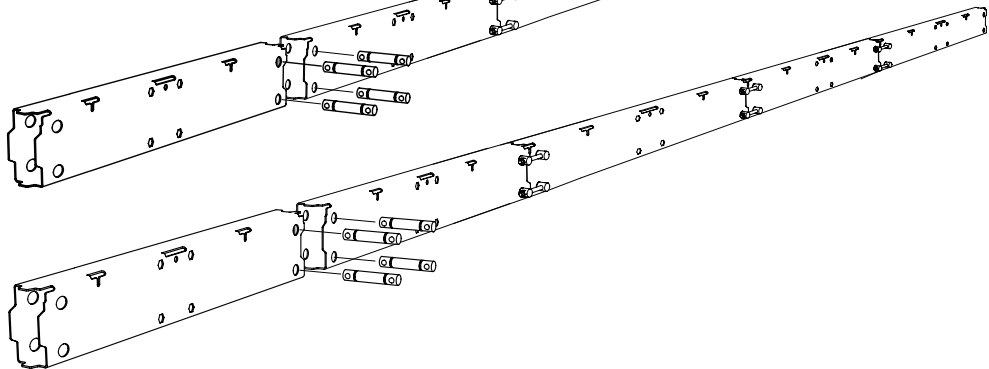
2



3



4



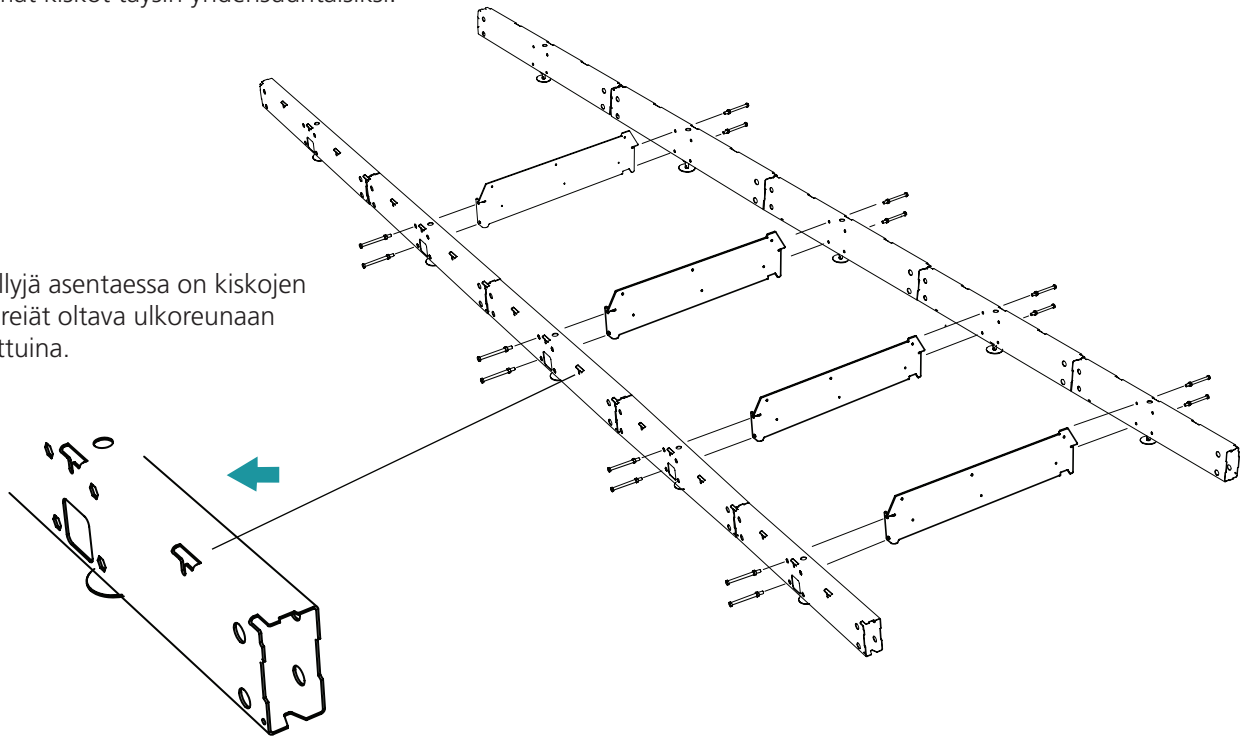
Hyvää työtä!

Toista seuraavaksi toisen kiskon
asennus samalla tavalla.

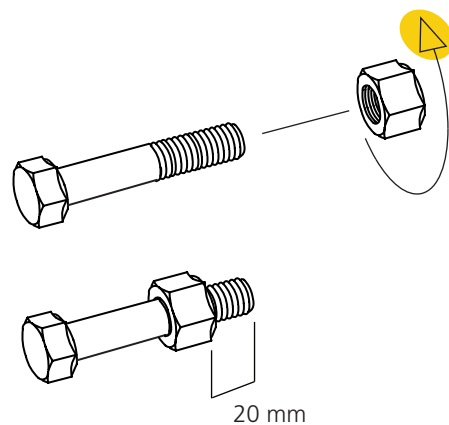
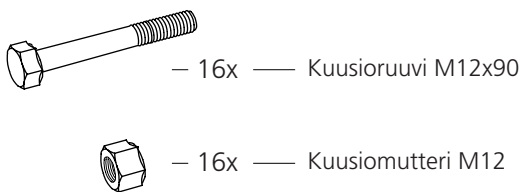
ASENNUS: KISKO

Seuraavaksi tukkihyllyt asennetaan kiskoihin. Seuraa asennusohjetta ja muista hyvä työasento. Asennuksen tavoitteena on saada molemmat kiskot täysin yhdensuuntaisiksi.

Tukkihyllyjä asentaessa on kiskojen kiinnikereivät oltava ulkoreunaan suunnattuina.



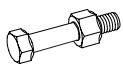
Valmista ruuviliitokset tukkihyllyjen asennusta kiskoon varten. Mutteri ruuvataan niin, että siinä on noin 20 mm vapaata kierrettä.




ASENNUS: KISKO

1

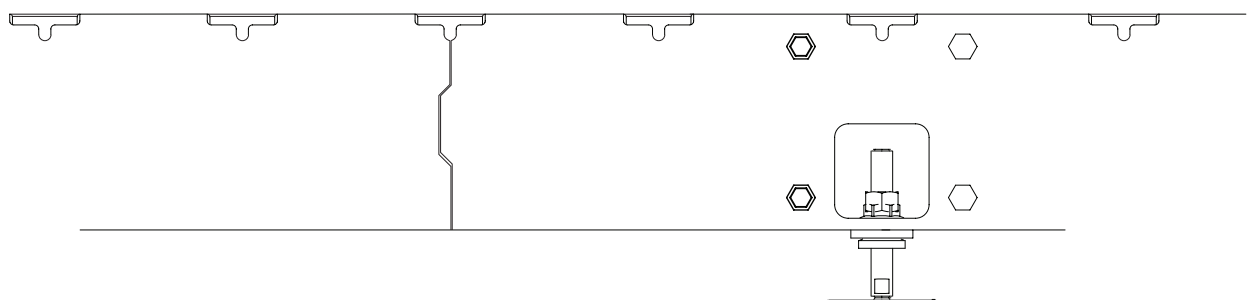
Asenna ensimmäinen tukkihyllä kiskoon.
Huomioi, että se asennetaan sahaussuunnassa kiskon toiseen palkkiin. Tukkipeti asennetaan niin, että siinä oleva tukinpidike on vasemmalla puolella sahaussuuntaan nähden.

 — 4x — Ruuviliitos

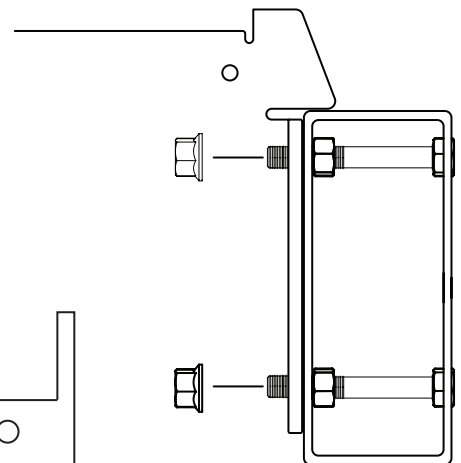
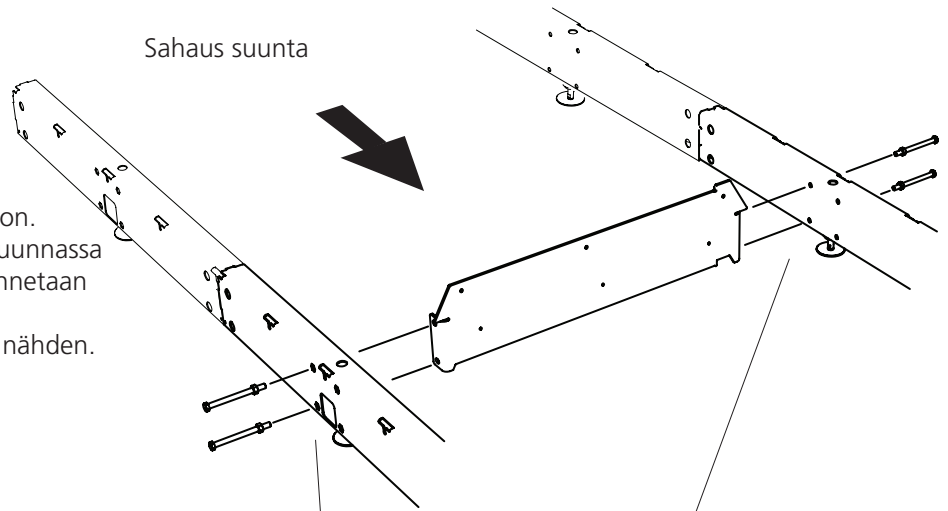
 — 4x — Laippamutteri M12

Ruuviliitos asennetaan niin, että ruuvin kanta lukkiutuu kuusikulmaiseen reikään samalla kun mutterit lukitsee sen rautaputken sisäseinää vasten.

Sahaus suunta

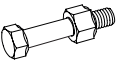



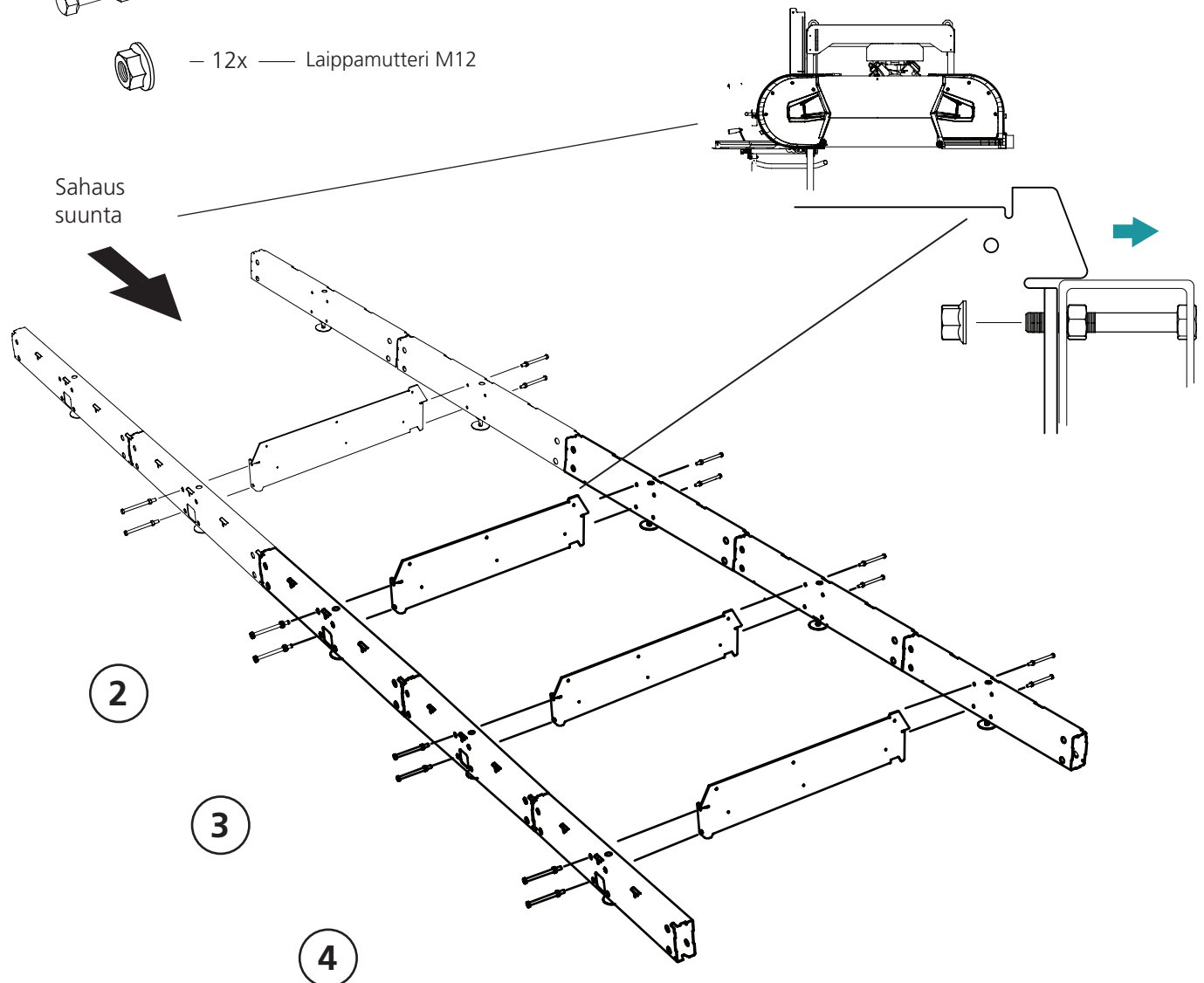
Sahaus suunta



ASENNUS: KISKO

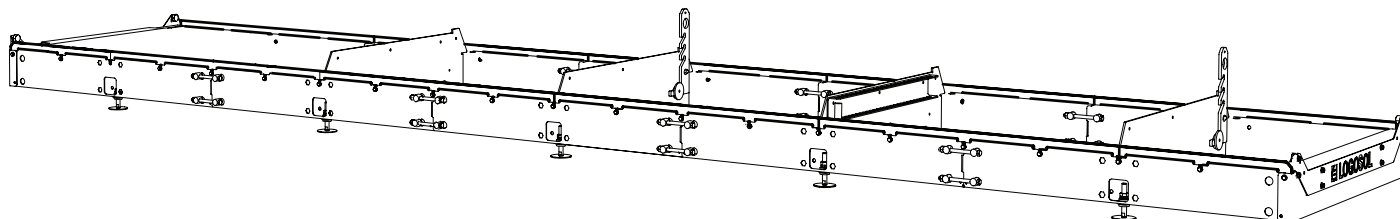
Asenna kaikki tukkipedit kuvan mukaan. Huomioi, että sahaussuunnassa ensimmäisessä putkessa ei ole tukkipetiä. Tämä koska se alue kuuluu sahakelkan alkuasentoon ja se ei sisälly tehokkaaseen sahauspituuteen.

-  — 12x — Ruuviliitos
-  — 12x — Laippamutteri M12



ASENNUS: KISKO

Seuraavaksi on aika asentaa kiskojen päätypalat ja sahan kiskot rautapalkkeihin. Seuraa asennusohjetta tarkasti.



Työskentele mahdollisimman tasaisella alustalla, se helpottaa kiskon asennusta ja säätöä.



Lue koko asennusohje läpi ennen asennuksen aloittamista ja noudata sitten ohjetta vaihe vaiheelta koko asennuksen ajan.

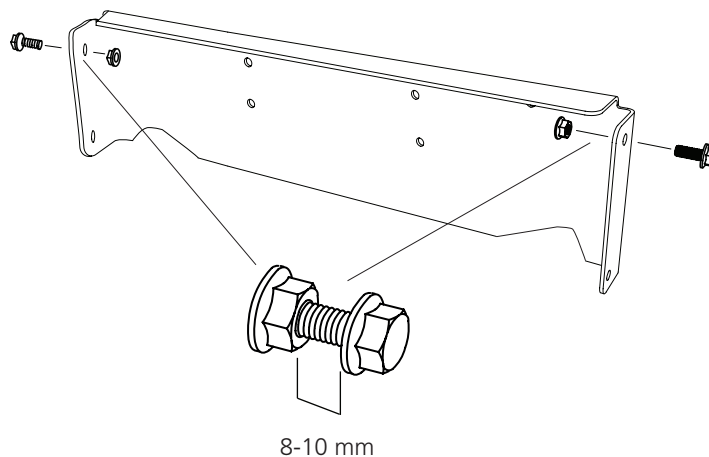
Asenna ruuviliitos kiskojen pätyihin. Huomioi, että mutteri asennetaan ruuviin "väärinpäin".



— 4x — Laipparuuvi M8x 16

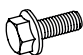



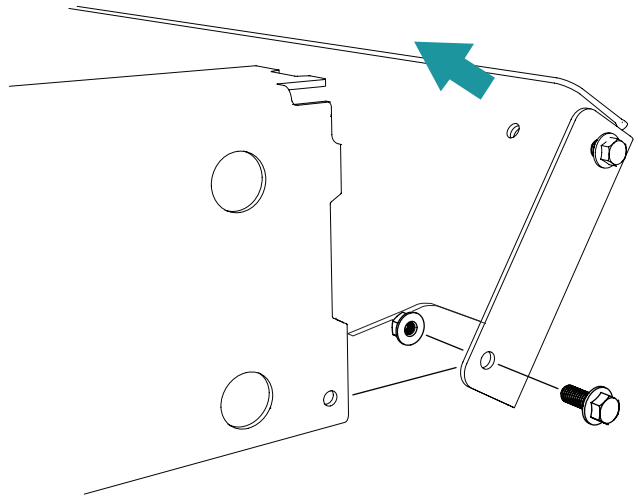
— 4x — Laippamutteri M8



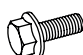

ASENNUS: KISKO

Asenna päätykappale rautaputken pätyyn. Tee vastaava asennus myös kiskojen toiseen pätyyn.

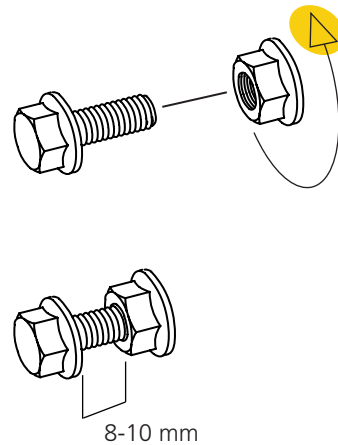
-  – 4x — Laipparuuvi M6x16
-  – 4x — Laippamutteri M6



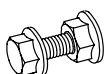
Valmista ruuviliitokset rautapalkin kiskojen asennukseen. Huomioi, että mutteri asennetaan ruuviin "väärinpäin".

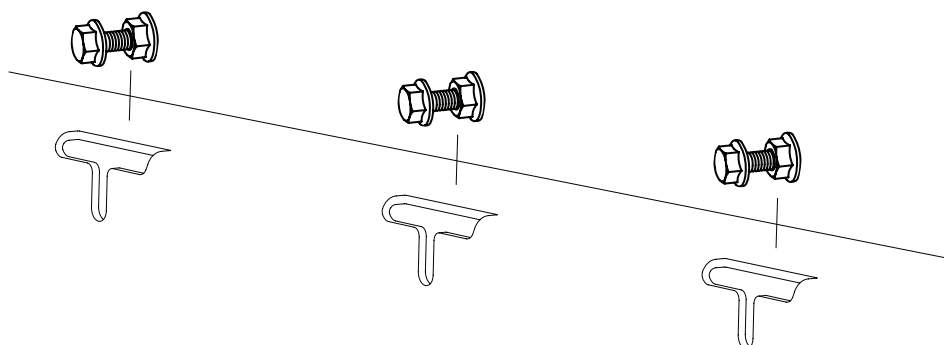
-  – 38x — Laipparuuvi M8x 16
-  – 38x — Laippamutteri M8

Tärkeää! Mutteri on asennettava ruuviin väärin päin.



Aseta ruuviliitokset rautaputkessa oleviin sahan kiskon kiinnikekohtiin.

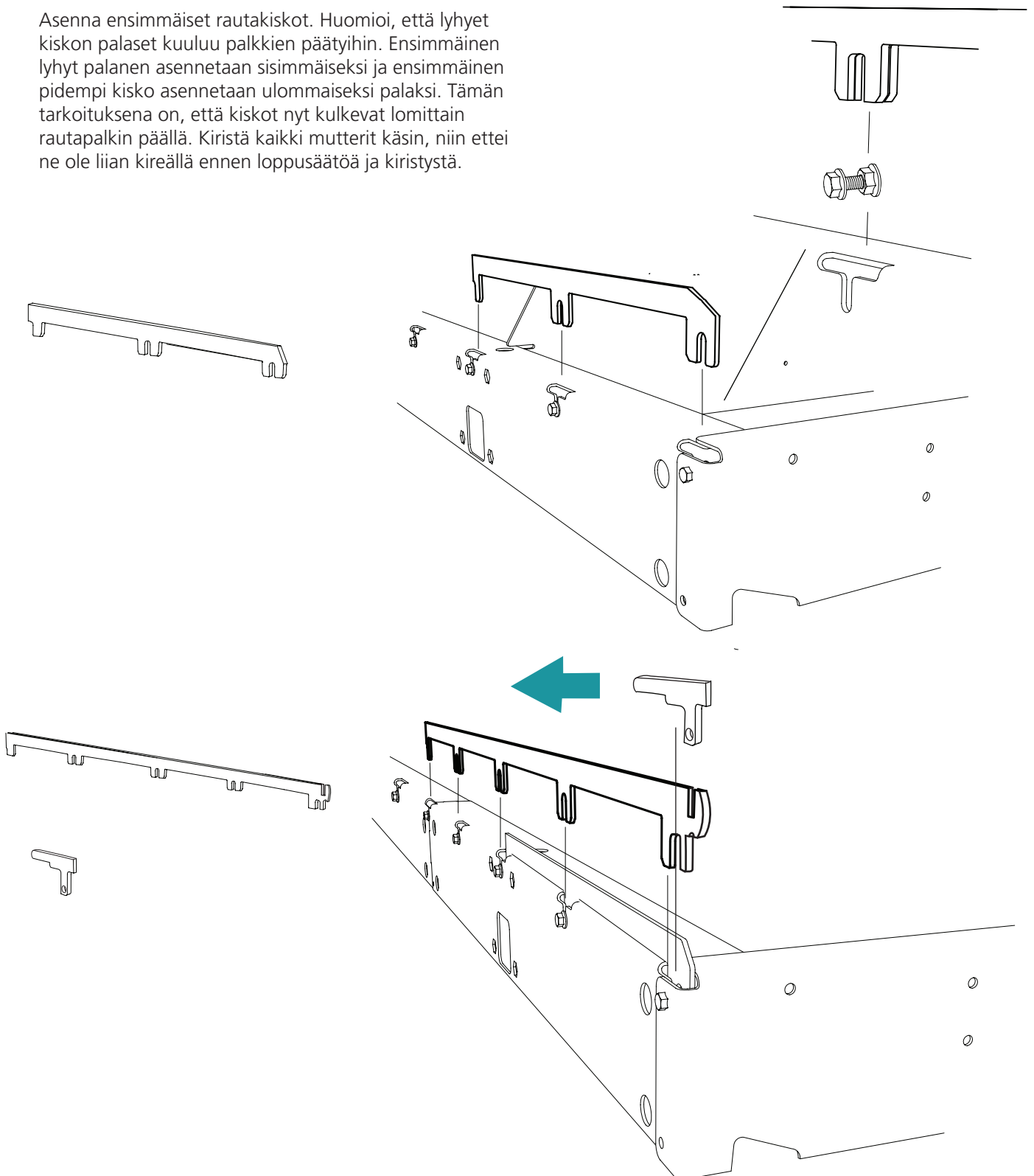
-  – 38x — Ruuviliitos



ASENNUS: KISKO

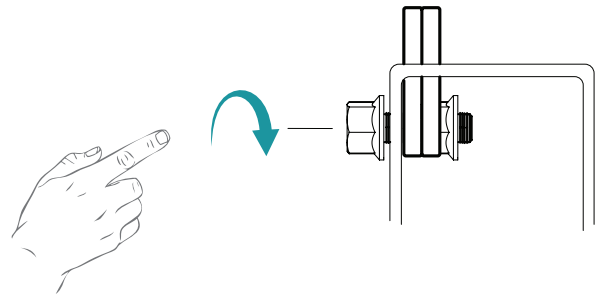
1

Asenna ensimmäiset rautakiskot. Huomioi, että lyhyet kiskon palaset kuuluu palkkien päätyihin. Ensimmäinen lyhyt palanen asennetaan sisimmäiseksi ja ensimmäinen pidempi kisko asennetaan ulommaiseksi palaksi. Tämän tarkoituksena on, että kiskot nyt kulkevat lomittain rautapalkin päällä. Kiristä kaikki mutterit käsin, niin ettei ne ole liian kireällä ennen loppusäätöä ja kiristystä.



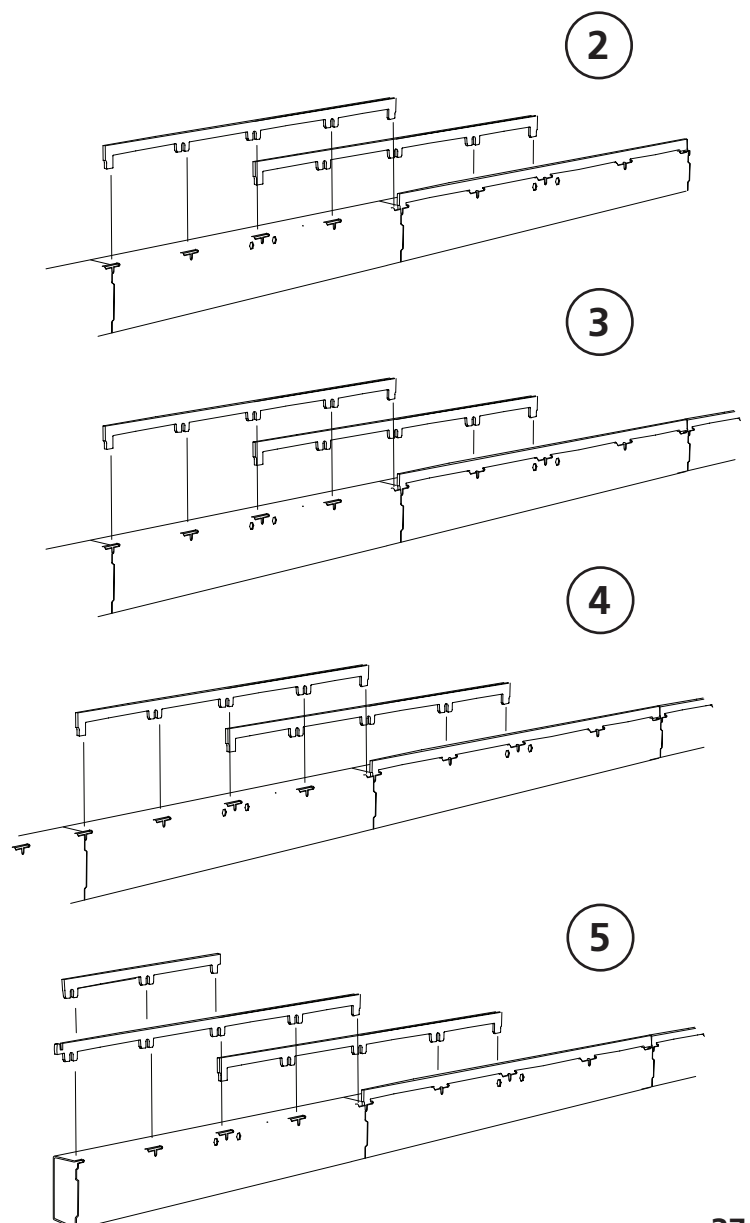
ASENNUS: KISKO

Rautakiskot asennetaan lomittain koko rautaputkien/ kiskojen pituudelle. Ne kiinnitetään ruuviliitoksilla rautaputkien kiinnikereikiin kuvan mukaan.



Kiristä ruuvit käsin!

Asenna kaikki rautakiskot saman periaatteen mukaan. Kuvassa näet mallin asennuksesta. Tee sama asennus myös toisen puolen kiskoille.




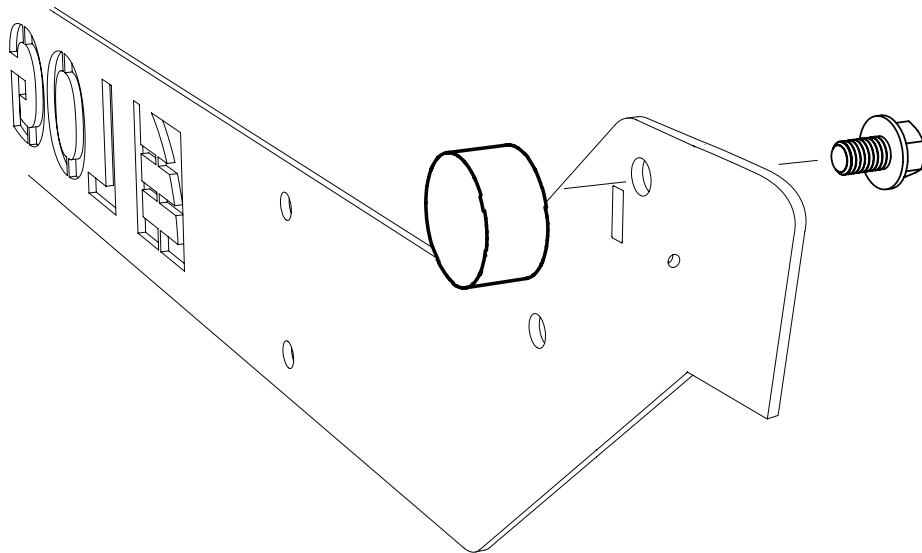
Viimeisen lyhyen rautakiskon asennus samalla tavoin kuten ensimmäisen osan. Katso s.36.

ASENNUS: KISKO

Asenna kelkan iskunvaimennin päätylevyihin.

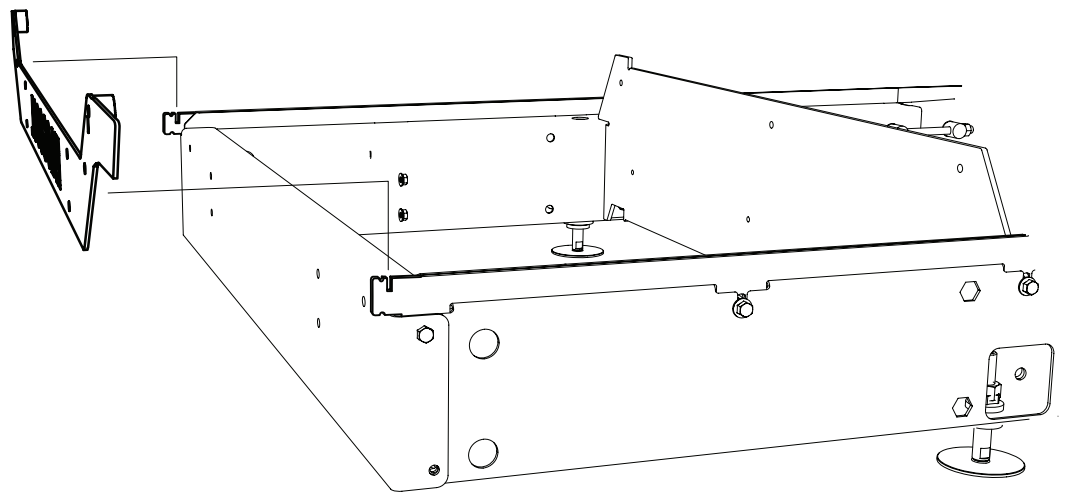
 — 4x — Laipparuuvi M8x12

 — 4x — Iskunvaimennin



ASENNUS: KISKO

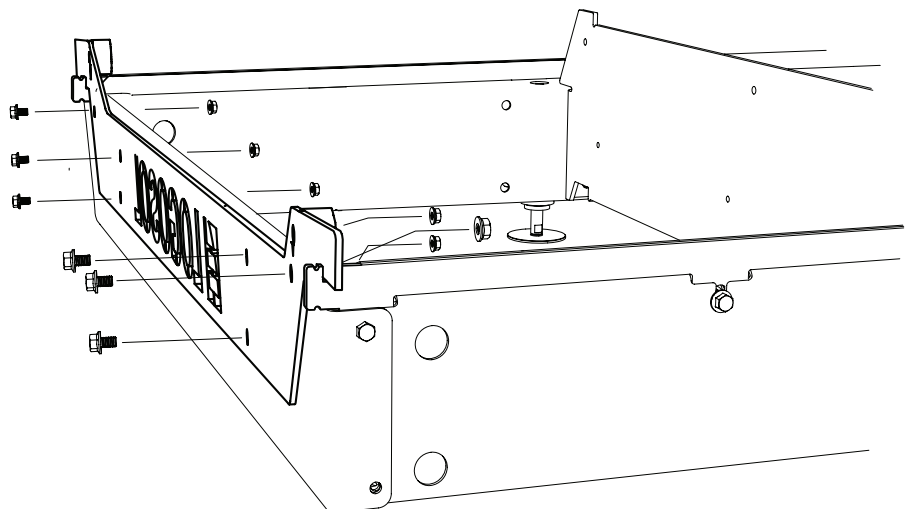
Ripusta uloimmainen päätylevy rautakiskon päädyssä olevaan uraan.



Kiinnitä päätylevy kiristämällä ruuviliitosta.

 — 6x — Laipparuuvi M8x16

 — 6x — Laippamutteri M8





Hyvää työtä!

Seuraavaksi säädetään kisko.

SÄÄTÖ: KISKO

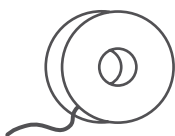
(Työkalut eivät sisälly sahan toimitukseen.)



Lue koko säätöohje läpi ennen asennuksen aloittamista ja noudata sitten ohjetta vaihe vaiheelta koko asennuksen ajan.



Seuraavaksi on vuorossa kiskon säätäminen. Tavoitteena on, että kummatkin kiskosivut ovat mahdollisimmat vaakasuorassa. Lue ohje läpi ja suorita toimenpiteet huolellisesti.



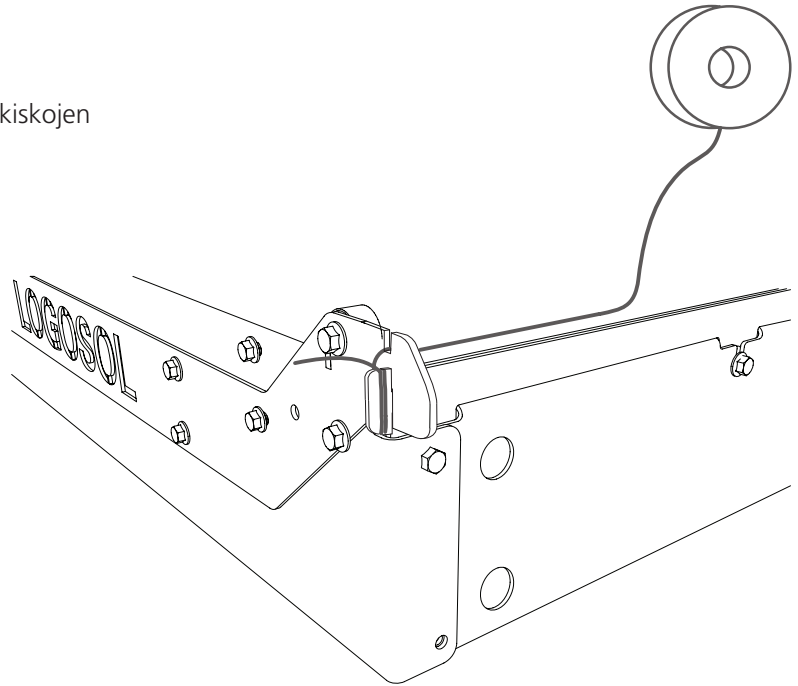
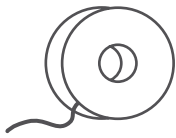
1x

Muurausnaru

SÄÄTÖ: KISKO

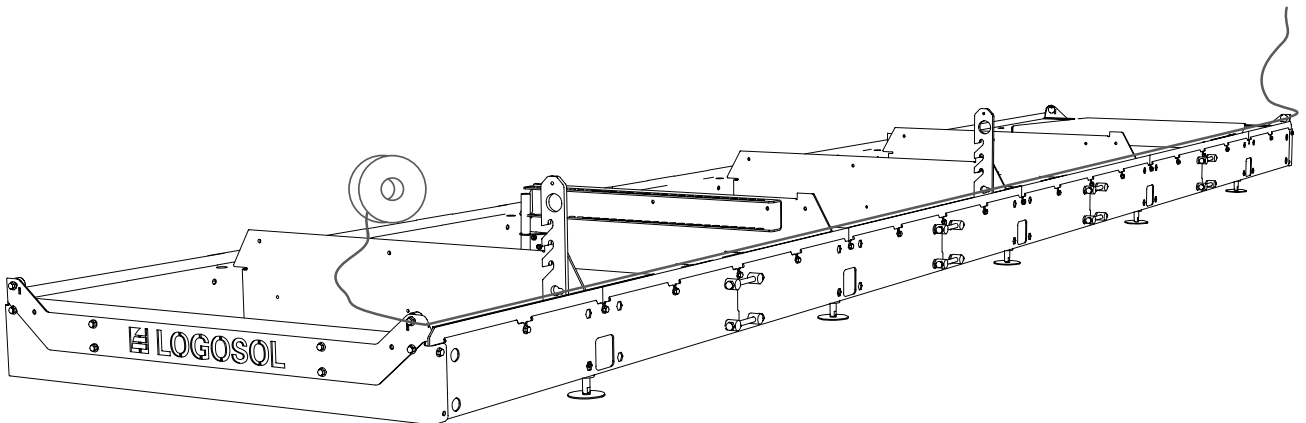
1

Aloita kiskojen säätö kiristämällä naru sahakiskojen molempiin päihin pituussuunnassa.



2

Kiristä naru tiukasti!



SÄÄTÖ: KISKO

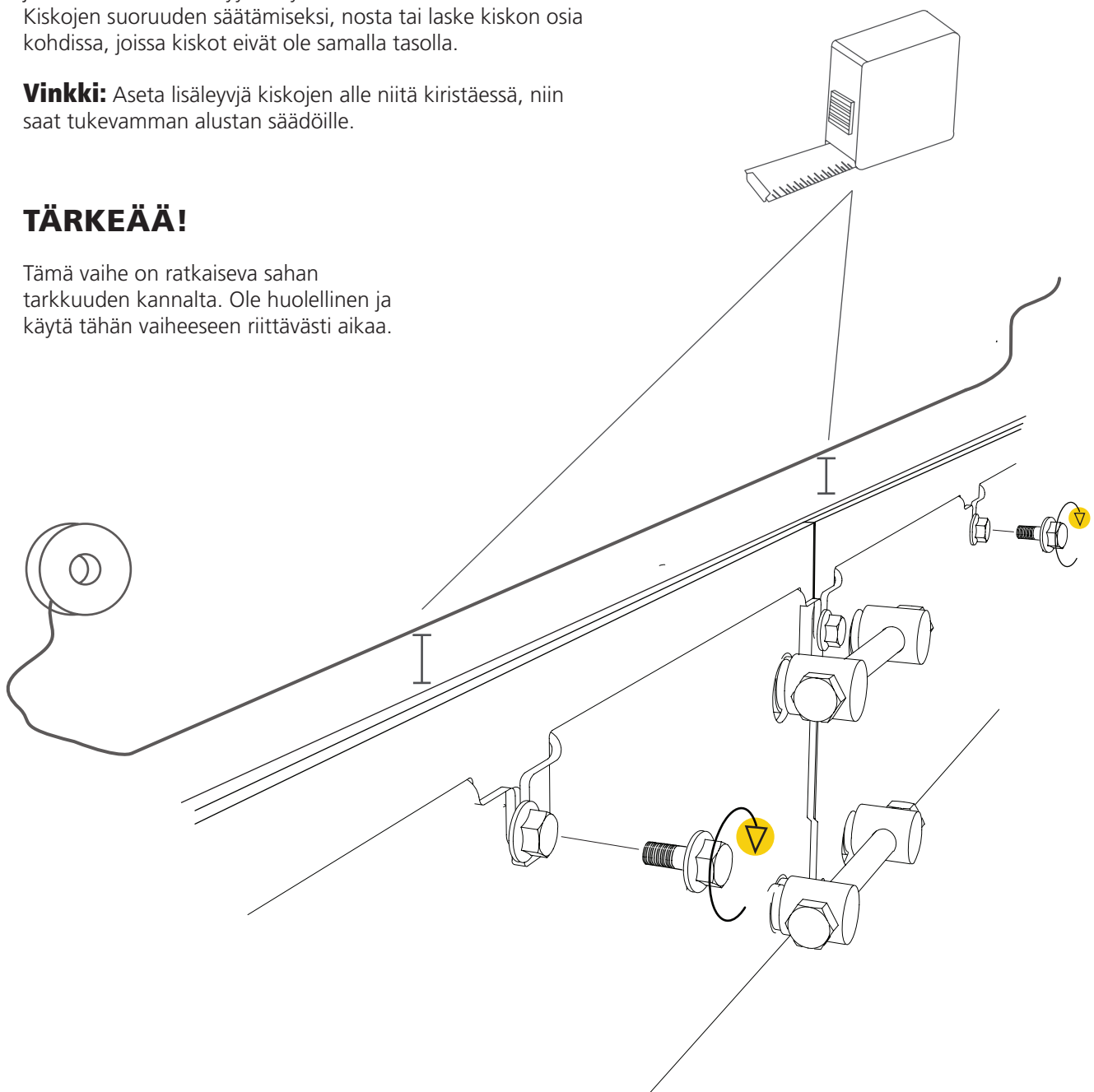
3

Suorita nyt mittaukset narua pitkin tarkistaaksesi, että narun ja kiskon välinen etäisyys on yhtä suuri koko kiskon alueella. Kiskojen suoruuden säätämiseksi, nosta tai laske kiskon osia kohdissa, joissa kiskot eivät ole samalla tasolla.

Vinkki: Aseta lisälevyjä kiskojen alle niitä kiristäessä, niin saat tukevamman alustan säädöille.

TÄRKEÄÄ!

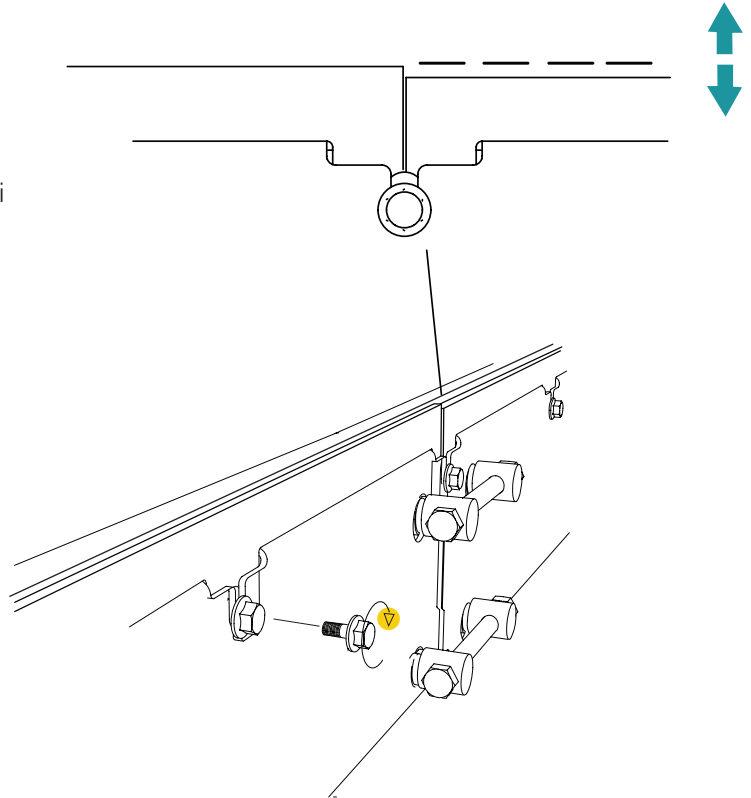
Tämä vaihe on ratkaiseva sahan tarkkuuden kannalta. Ole huolellinen ja käytä tähän vaiheeseen riittävästi aikaa.



SÄÄTÖ: KISKO

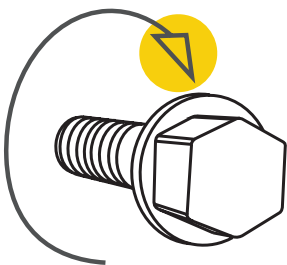
4

Kun kisko on säädetty suoraksi, tarkista että kaikki kiskon liitokset ovat tasaiset ja että sisempien ja ulommaisten kiskojen korkeus on sama. Tavoitteena on, että kaikki liitoskohdat ovat mahdollisimman samassa linjassa. Säästä ja kiristä ruuviliitokset vaiheittain.



5

Kun kisko on säädetty koko pituudeltaan ja liitoskohdat ovat samassa linjassa, kiristetään ruuviliitokset tällä kiskon puolella. Toista sitten säätötoimet kiskon toisella puolella säädön loppuun saattamiseksi.



Hyvää työtä!

LOPPUASENNUS: KISKO



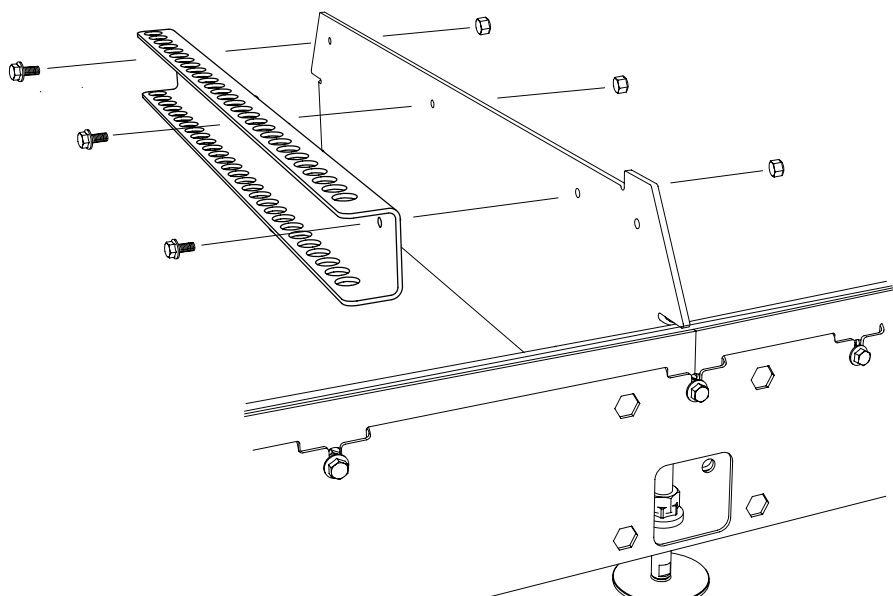
Lue koko asennusohje läpi ennen asennuksen aloittamista ja noudata sitten ohjetta vaihe vaiheelta koko asennuksen ajan.

Seuraavaksi kisko asennetaan loppuun.

Kiinnitä tukin puristimien kiinnikepalkki tukkipeteihin.

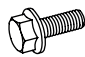
 — 6x — Laipparuuvi M8x20

 — 6x — Laippamutteri M8



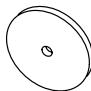
LOPPUASENNUS: KISKO

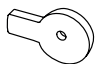
Asenna tukkitukien kiinnike ja tuki kahteen tukkipedeistä.

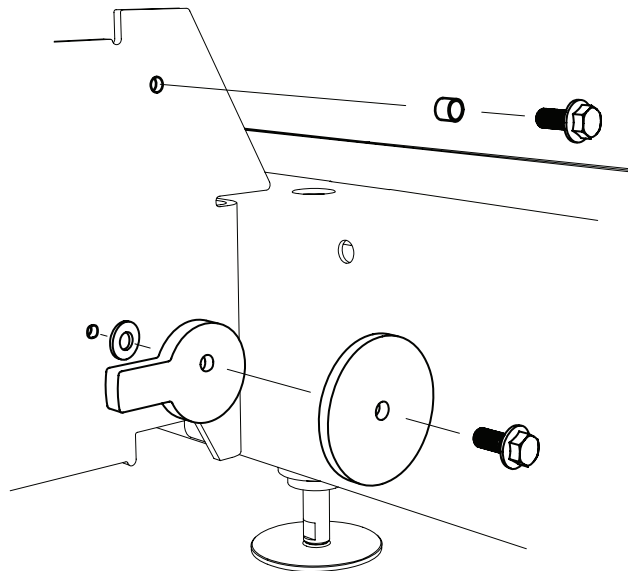
 – 4x — Laipparuuvi M8x25

 – 4x — Laippamutteri M8

 – 2x — Tasoaluslevy 22x8x1.5

 – 2x — Aluslevy M8

 – 2x — Epäkeskokahva M8





Hyvää työtä!

Seuraavaksi kiskolle asennetaan sahauspää.

SAHAUSPÄÄ

SAHAUSPÄÄ

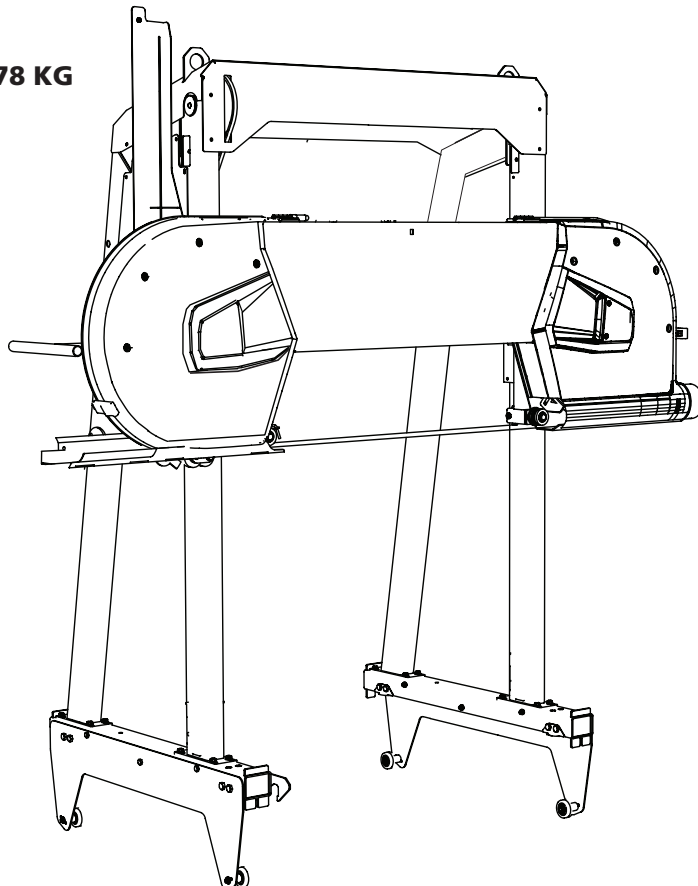
Sahauspää toimitetaan osin asennettuna. Kiskoraiteiden putoamissuojapyörät täytyy asentaa heti sen jälkeen, kun sahauspää on asetettu kiskolle. Sen jälkeen kun olet asentanut kaatumisenestopyörät on sahan moottorin asennuksen vuoro sahakelkkaan. Moottorin asennuksen jälkeen on tärkeää, että saha säädetään käyttökuntoon ohjeitten mukaisesti, sen avulla varmistat että saha toimii hyvin ja tarkoituksen mukaisesti.



TÄRKEÄÄ!

Varmistaaksesi sahailaitoksen hyvän toiminnan on tärkeää, että sahakelkka ja sahapää säädetään tarkasti kohdalleen. Sen avulla varmistat, että sahaustuloksesta tulee hyvä. Seuraa säätöjärjestystä tarkasti! Tietyt asetukset vaikuttavat sahan eri säätöihin samanaikaisesti.

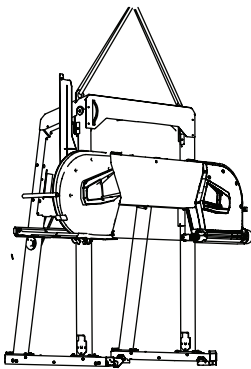
SAHAUSPÄÄN PAINO: 178 KG



SAHAUSPÄÄ

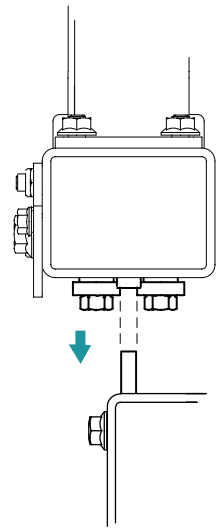
SAHAUSPÄÄN ASENNUS KISKOLLE

Nosta sahauspää paikalleen kiskolle. Sahauspään kokonaispaino on 178 kg. Käytä tarkoitukseen hyväksytyä nostoliinaa ja kiinnitä se sahauspään nostokorvakkeisiin. Suorita nosto tilanteeseen sopivan nostoapuvälineen avulla.



TÄRKEÄÄ!

Varmista, että kiskoraiteiden ylemmät ohjauslaakerit ovat kiskon ympärillä.



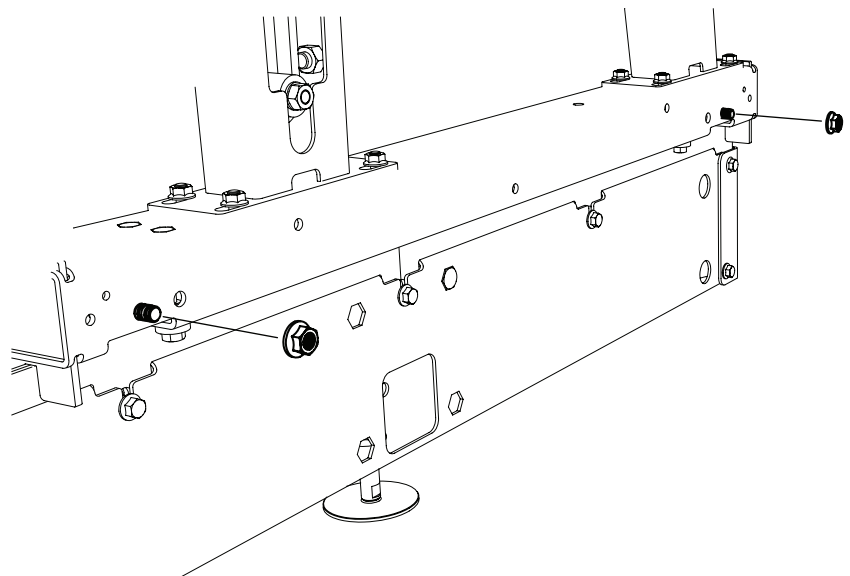
KAATUMISVAARA! KRIITTINEN ASENNUSVAIHE.



Kun sahauspää on asennettu kiskolle, putoamissuojapyörät täytyy asentaa kiskoraiteiden alapuolelle.



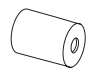



Ensin, poista laippamutterit sahakelkan sisäpuolelta, mutta jätä ruuvit reikiin. Ne ovat tarpeen asennuksen myöhemmässä vaiheessa.

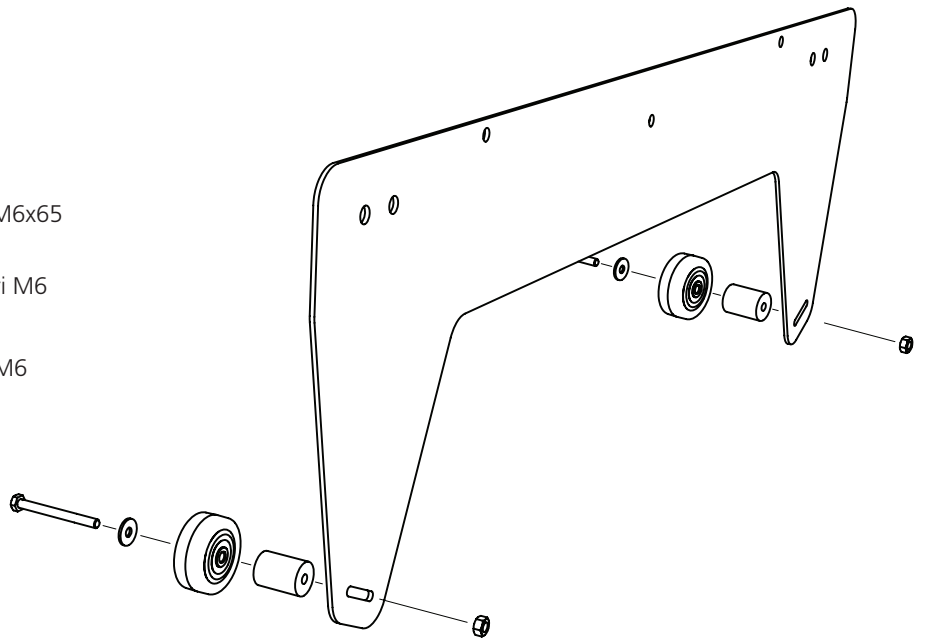


SAHAUSPÄÄ

2

Asenna pyörät ja välikeholkki kaatumisenestolevyyn.
Tee sama asennus myös kelkan toisella puolella olevalle levyille.

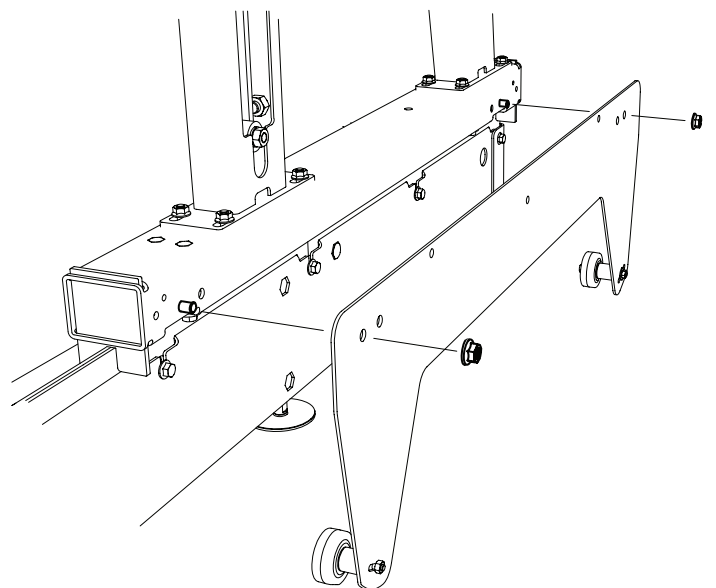
-  — 2x — Välikeholkki
-  — 2x — Kuusioruuvi M6x65
-  — 2x — Laippamutteri M6
-  — 2x — Tasoaluslevy M6



3

Asenna kaatumisenesto suojalevy sahakelkan molemmin puolin alimpaan vaakapalkkiin.

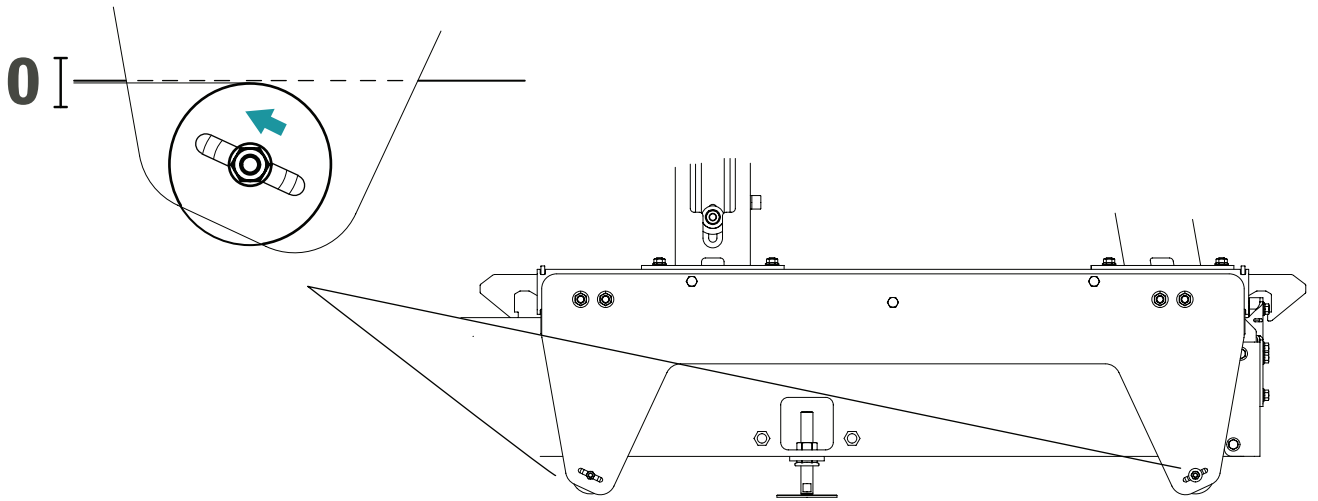
-  — 2x — Laippamutteri M10



SAHAUSPÄÄ

4

Säädä kaatumisenesto pyörät siirtämällä niitä ylös uran mukaisesti. Siirrä niitä, kunnes pyörä koskettaa kiskon alapintaan. Kiristä pyörä ja toista sama toiminta kaikille pyörille.



LOPPUASENNUS: SAHAKELKKA

Vannesahan toimituksen yhteydessä on sahakelkka moottoria ja työntökahvaa/kaasusäädintä vaille valmiiksi asennettu. Seuraa näitä ohjeita vannesahan loppuasennusta varten. Asennus aloitetaan työntökahvasta, jonka jälkeen asennetaan sahalaitoksen moottori.



Lue koko asennusohje läpi ennen asennuksen aloittamista ja noudata sitten ohjetta vaihe vaiheelta koko asennuksen ajan.



Asennusvaiheen järjestysnumero



Hyvää työtä!

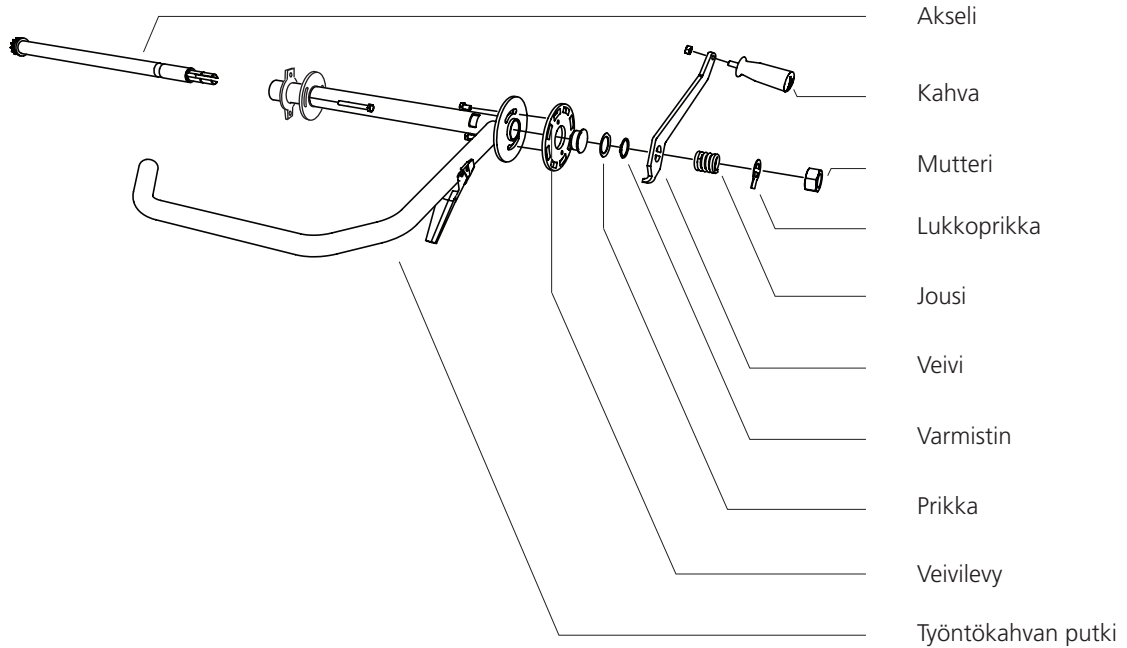


Asennuksen jälkeen seuraa ohjekirjan tietoja otsikolla *Säätöjärjestys sahan* sahan lopullisia säätöjä varten ennen käyttöönottoa.

LOPPUASENNUS: SAHAKELKKA

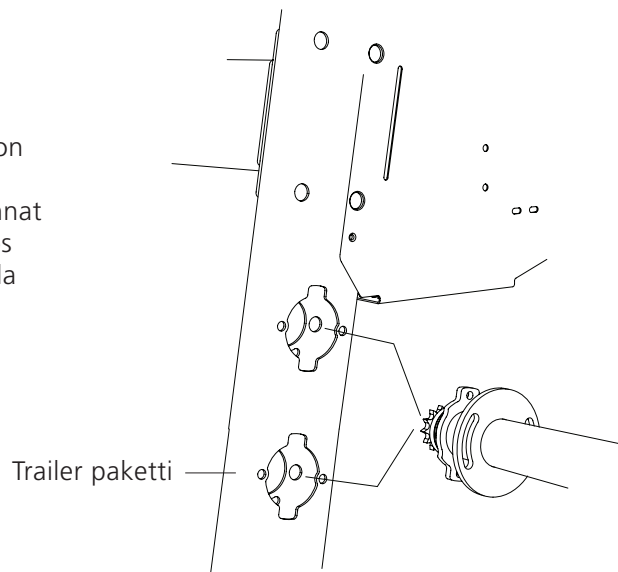
ASENNUS: TYÖNTÖKAHVA

Veivi, täydellinen.



ASENNUS: TYÖNTÖKAHVA

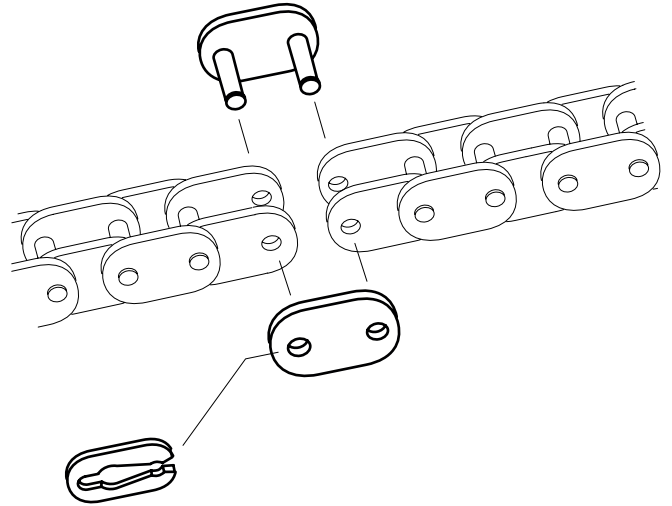
Taaemmassa pystytolpassa on kaksi reikää työntökahvan asennukseen. Alempi näistä on tarkoitettu kahvan asennukseen silloin, kun saha on varustettu trailer paketilla. Jos asennat työntökahvan alempaan reikään täytyy myös ketjua pidentää toimituksen mukana olevalla ketjun jatkoksella.



LOPPUASENNUS: SAHAKELKKA

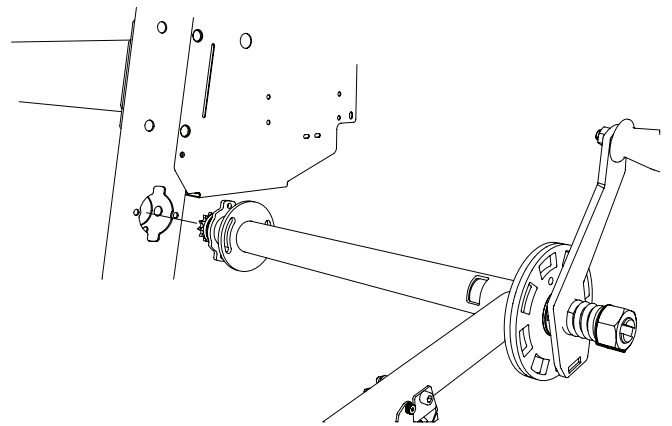
PIDENNÄ KORKEUDENSÄÄTÖ KETJUA

Jos työntökahva asennetaan alempaan reikään täytyy silloin myös ketjua sahan korkeudensäätöön jatkaa hieman. Etsi ensiksi vakioketjusta kohta jossa ketjulukko sijaitsee, irrota lukitusosa pihtien avulla ja asenna ketjun jatkos. Käytä ylimääräistä ketjun lukkoa lukitsemaan ketjua uuteen pituuteen.



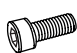
1

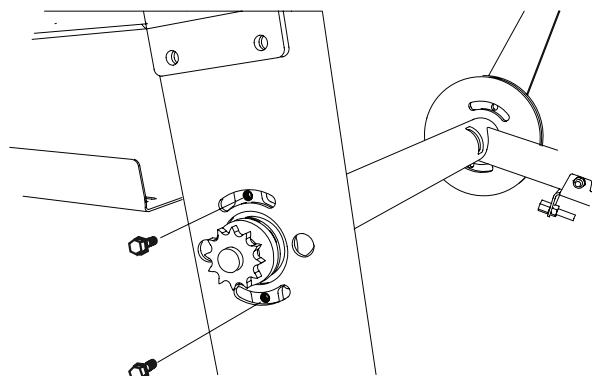
Työnnä syöttökahva toivottuun korkeuteen sahan pystytolpassa.



2

Kiinnitä kahva lyhytten ruuvien avulla.

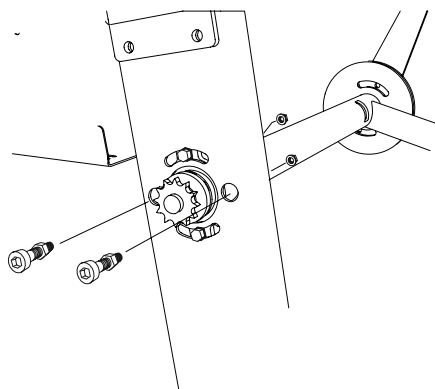
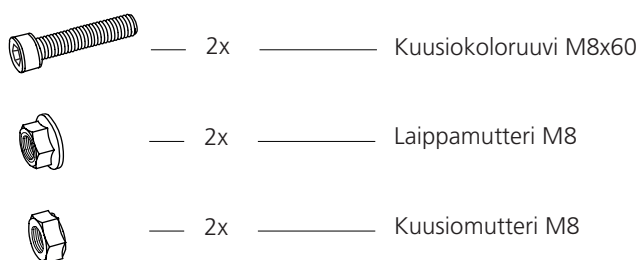
 — 2x — Kuusiokoloruuvi M8x16



LOPPUASENNUS: SAHAKELKKA

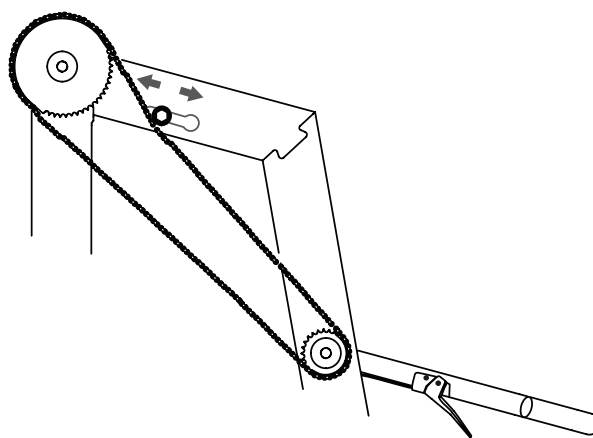
3

Aseta kahva kohdalleen ja kiinnitä pidemmät ruuvit kiristystä varten. Huomioi että sisemmät mutterit asennetaan niin, että kuusiokoloruuvien pää on samalla tasolla putken kanssa.



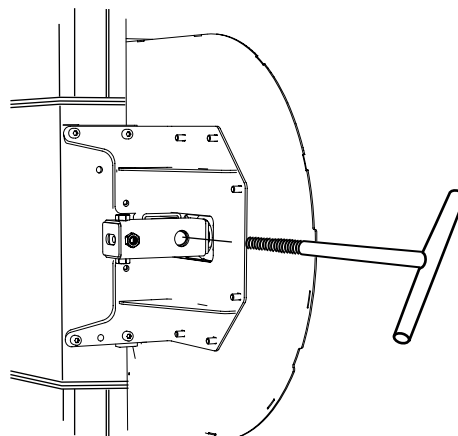
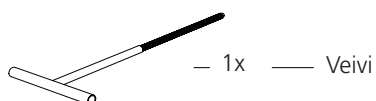
4

Kiristä ketju kiristimen avulla.



5

Asenna veivi. Rasvaa veivin kierteet runsaasti ennen asennusta.



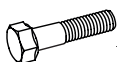

LOPPUASENNUS: SAHAKELKKA – BRIGGS 18 HV

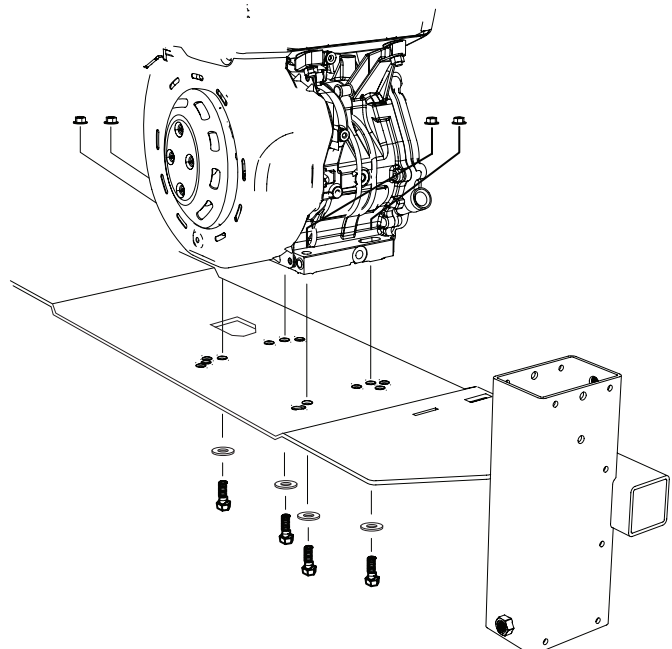
ASENNUS: MOOTTORI JA KAASUVAIJERI

Moottori asennetaan moottorihyllylle ja kiinnitetään pulttien avulla. Keskipakokytkin, vetohihna ja kaasuvaijeri on myös asennettava sahalaitokseen. Seuraa asennusopasta asennuksen yhteydessä ja asennuksen jälkeen käytä läpi kohdat kappaleesta *Säätöjärjestys* sahan hienosäätöä varten.

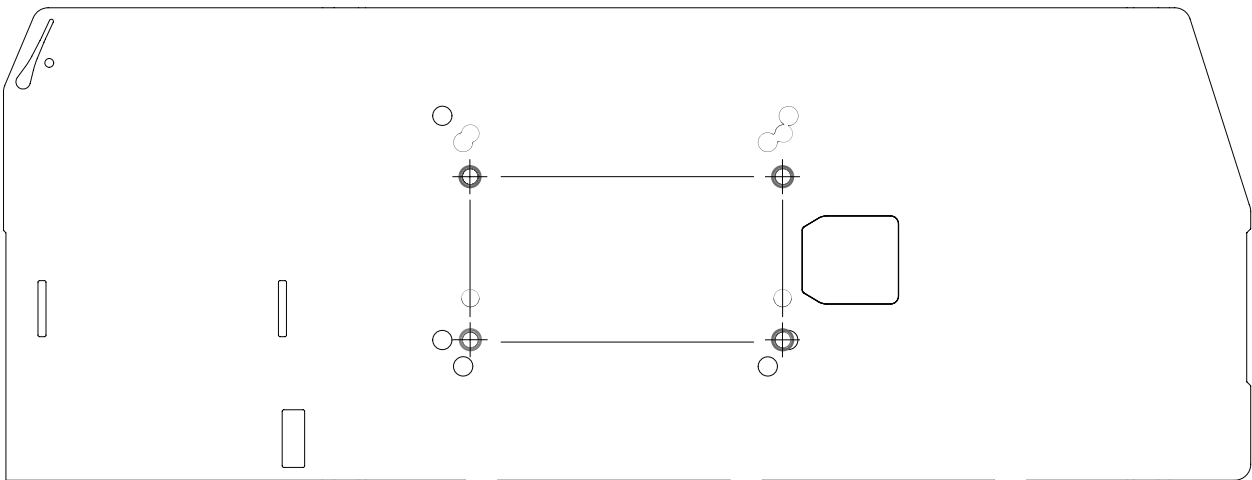
1

Asenna moottori moottorihyllylle ja työnnä sitä niin, että moottorin akseli tulee takasuojuksen seinän läpi. Alla olevasta kuvasta näet oikeat ruuvit 18 hv bensiinimoottorin asennukseen. Asenna äänen-
vaimennin ja putki moottoriin ennen kuin asennat moottorin sahan moottorihyllylle.

-  – 4x — Kuusioruuvi M10x40
-  – 4x — Laippamutteri M10



Näkymä ylhäältä:




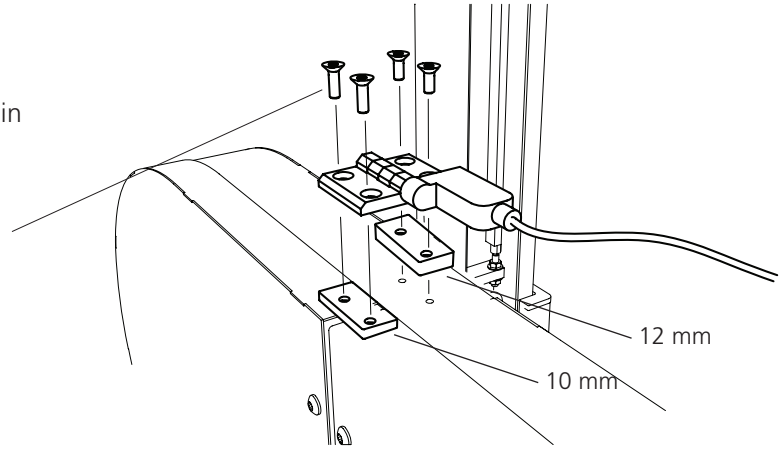
2

Asenna seuraavaksi turvasarana valmiisiin ruuvien reikiin.

 — 2x — Uppo kuusiokolo M6x25

 — 2x — Uppo kuusiokolo M6x30

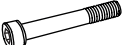
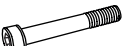


 — 2x — Porattu levy

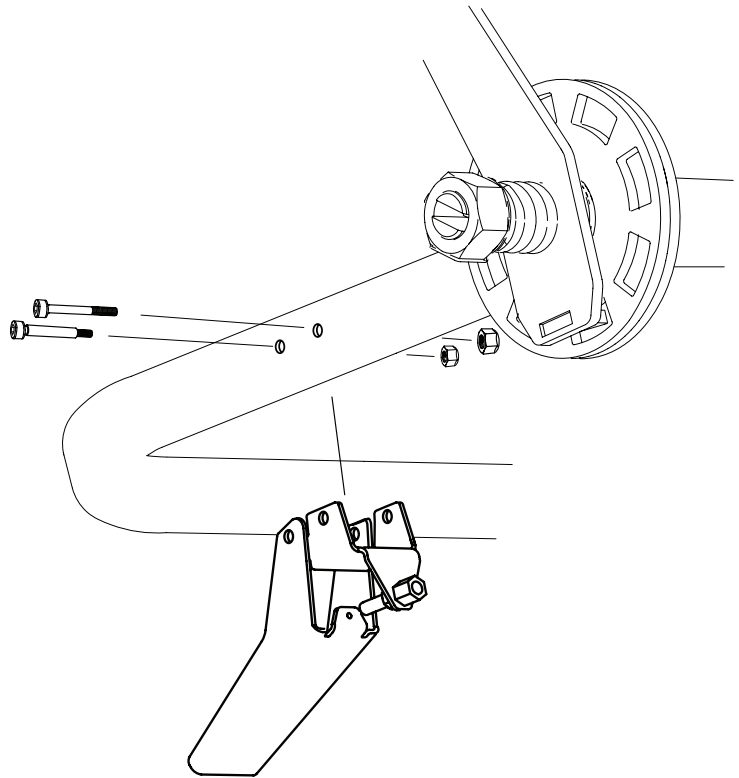


LOPPUASENNUS: SAHAKELKKA – BRIGGS 18 HV

3






Asenna kaasukahva syöttökahvaan.

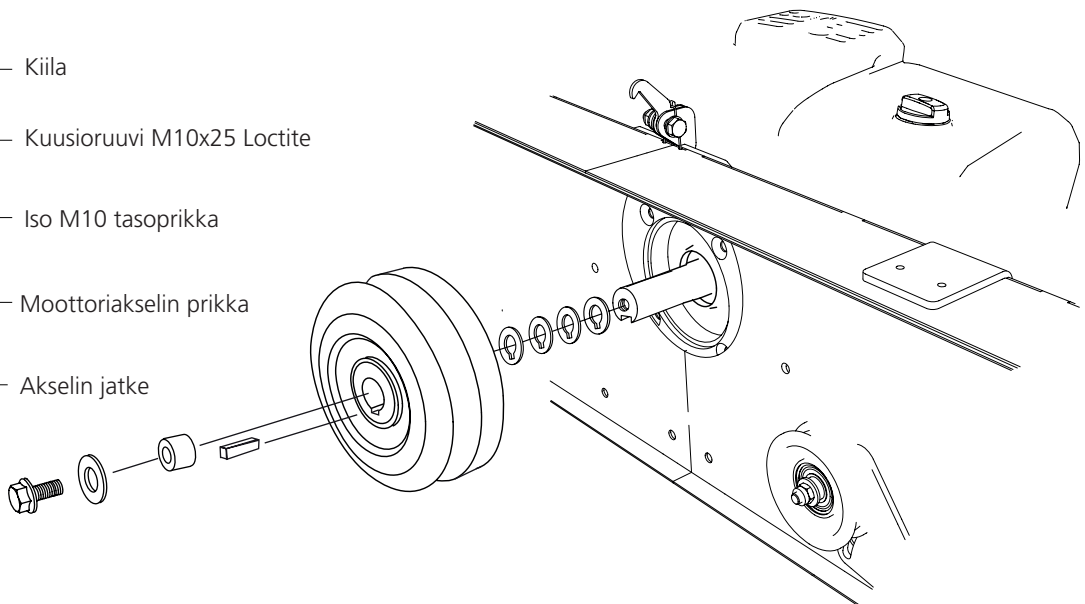
-  – 1x — Kuusiokoloruuvi M6x50
-  – 1x — Kuusiokoloruuvi M5x50
-  – 1x — Lukkomutteri M6
-  – 1x — Lukkomutteri M5



4

Asenna keskipakokytkin akseliin, aseta se kohdalleen kiilapalan avulla. Kytkimen pitää pystyä liikkumaan akselin päällä.

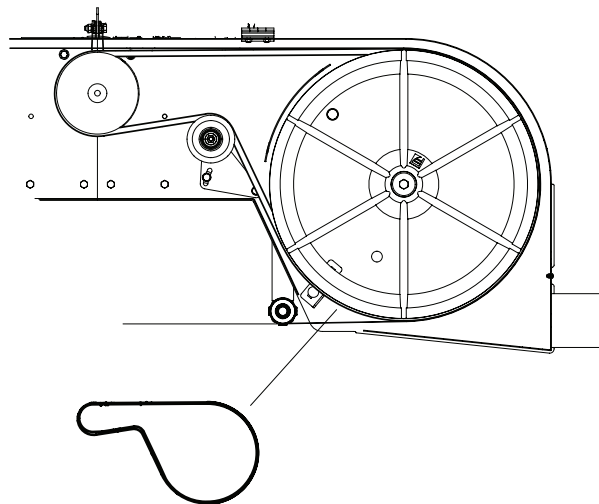
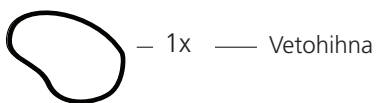
-  – 1x — Kiila
-  – 1x — Kuusioruuvi M10x25 Loctite
-  – 1x — Iso M10 tasoprikka
-  – 4x — Moottoriakselin priikka
-  – 1x — Akselin jatke



LOPPUASENNUS: SAHAKELKKA – BRIGGS 18 HV

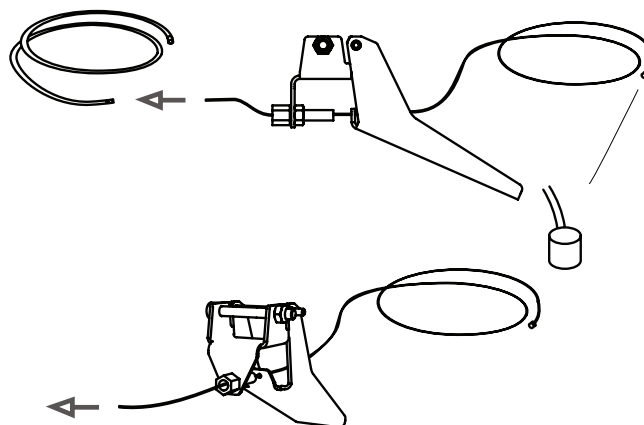
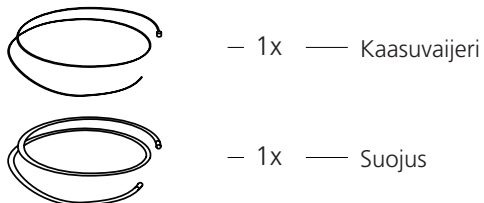
5

Aseta vetohihna vetopyörän ja hihnan kiristimen ympäri.



6

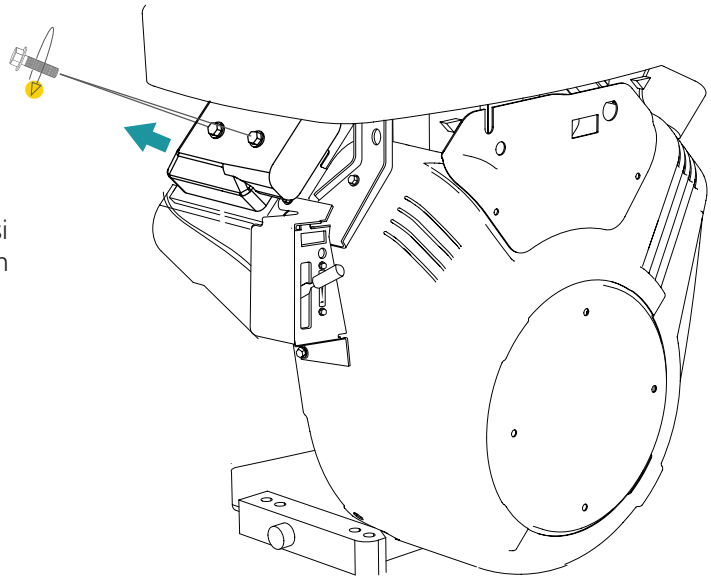
Asenna vaijerin pää kaasukahvaan jonka jälkeen syötä vaijeri suojan sisään.



LOPPUASENNUS: SAHAKELKKA – BRIGGS 18 HV

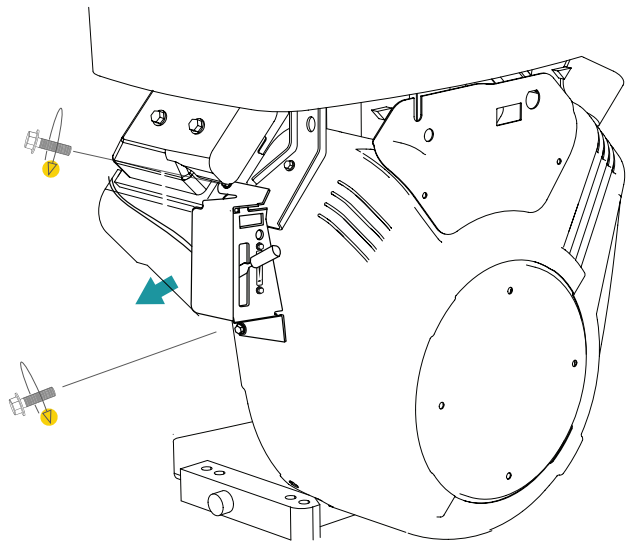
7

Löysää venttiilikopan kiinnikeruuvit ja poista se moottorista. Tämä on tehtävä päästäkseen käsiksi kaasunsäätimen ylemmän kiinnikkeeseen joka on venttiilikopan alla oikeassa nurkassa (katso kuvaa kohdassa 8).



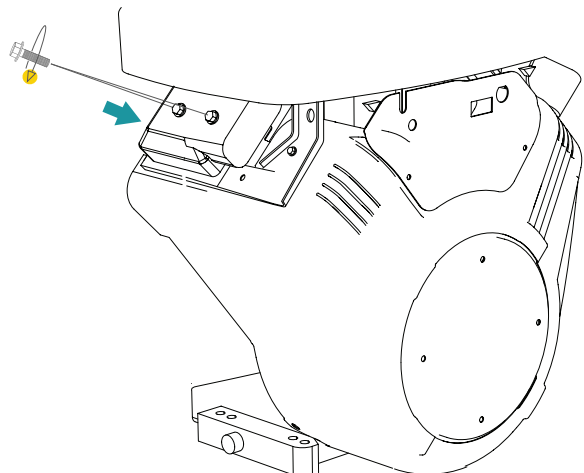
8

Seuraavaksi poista kaasunkytkimen molemmat kiinnitysruuvit ja irrota se moottorista.



9

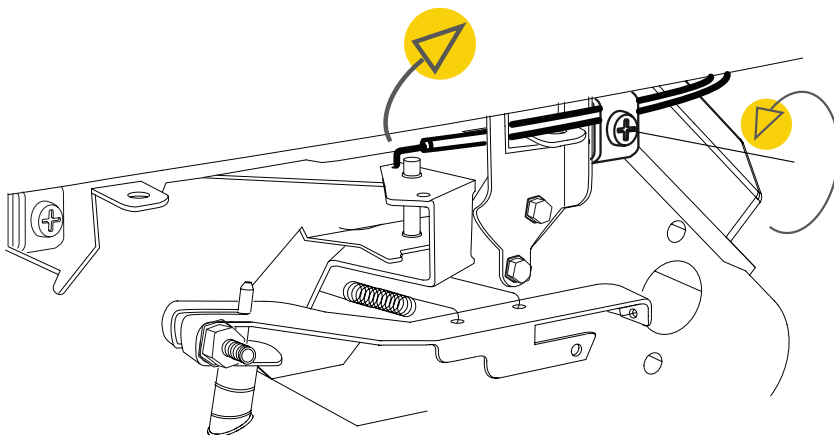
Asenna tämän jälkeen venttiilikoppa takaisin moottoriin. Asenna se huolellisesti ja varmista että tiiviste on hyvin sille kuuluvassa urassa asennettaessa.



LOPPUASENNUS: SAHAKELKKA – BRIGGS 18 HV

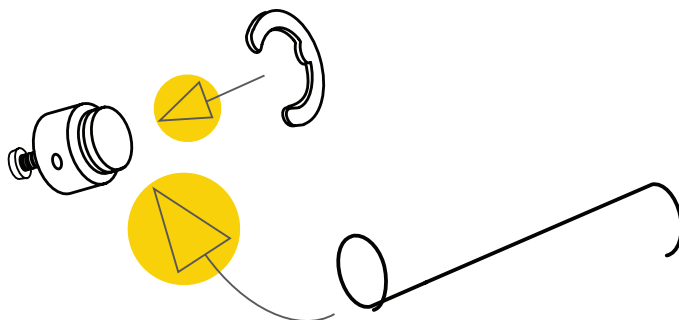
10

Löysää moottorissa olevan kaasuvaijerin kiinnikettä moottorin vetoakselin puolelta ja poista vaijerin pääty sen kiinnikkeestä. Työtä helpottaa mikäli käytät esim. pihtiä vaijerin pään irrotukseen.



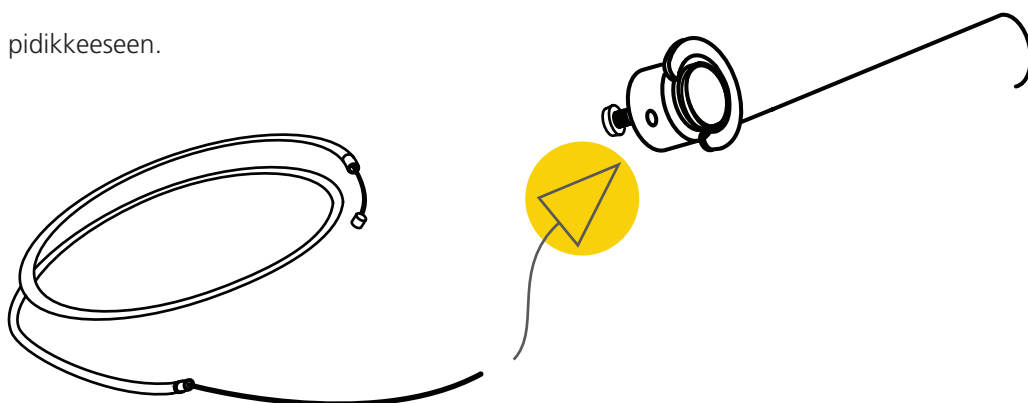
11

Asenna lenkki vaijerinpitimeen ja lukitse se lukkoprikalla.



12

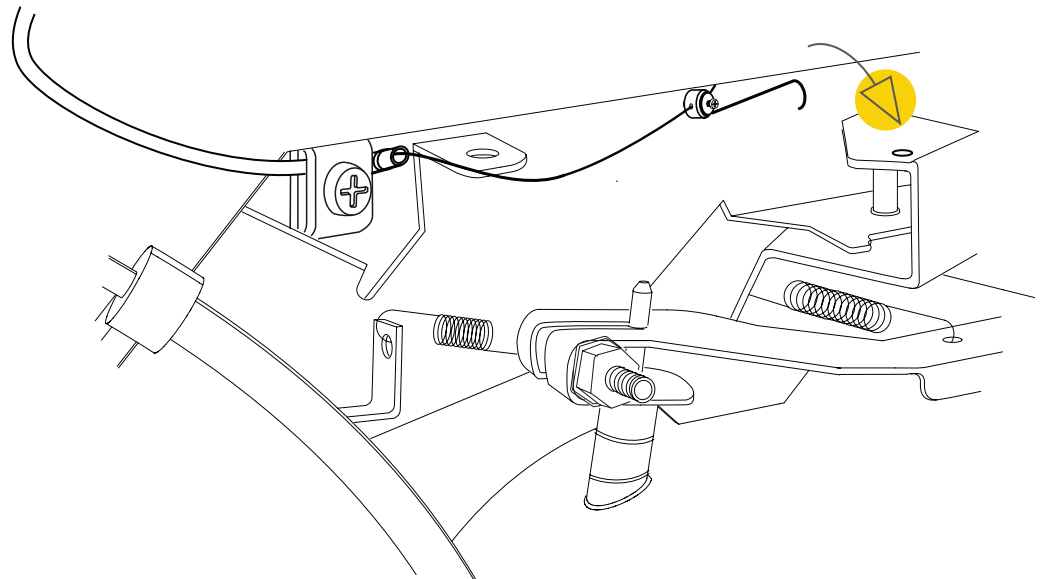
Asenna seuraavaksi vaijeri pidikkeeseen.



LOPPUASENNUS: SAHAKELKKA – BRIGGS 18 HV

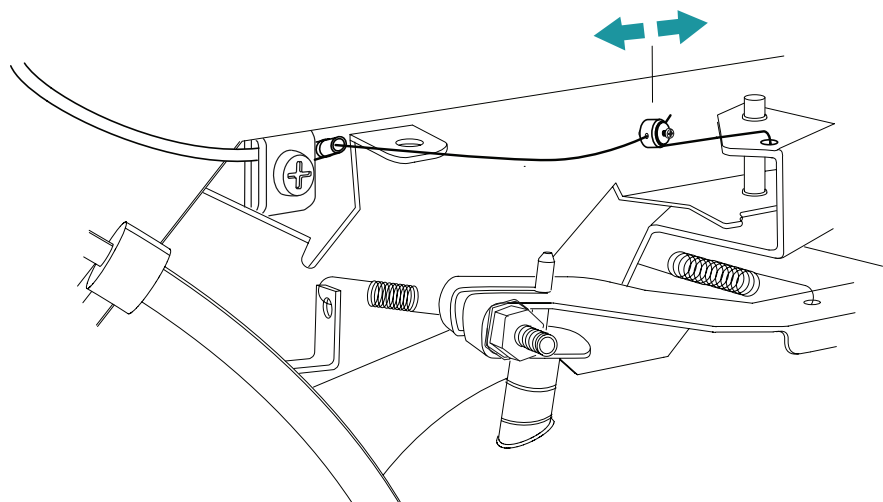
13

Asenna jousi sille kuuluvaan reikään, joka on kaasun säätimessä. Aloita sijoittamalla suoja vaijerin kiinnikkeeseen. HUOM! Vaijeri asennetaan nyt vastakkaiselta suunnalta, vasemman kiinnikkeen läpi.



14

Kiristä vaijeria niin, että kun säädät täyden kaasun kahvasta, saat sen myös moottorista.



LOPPUASENNUS: SAHAKELKKA – BRIGGS 18 HV

15

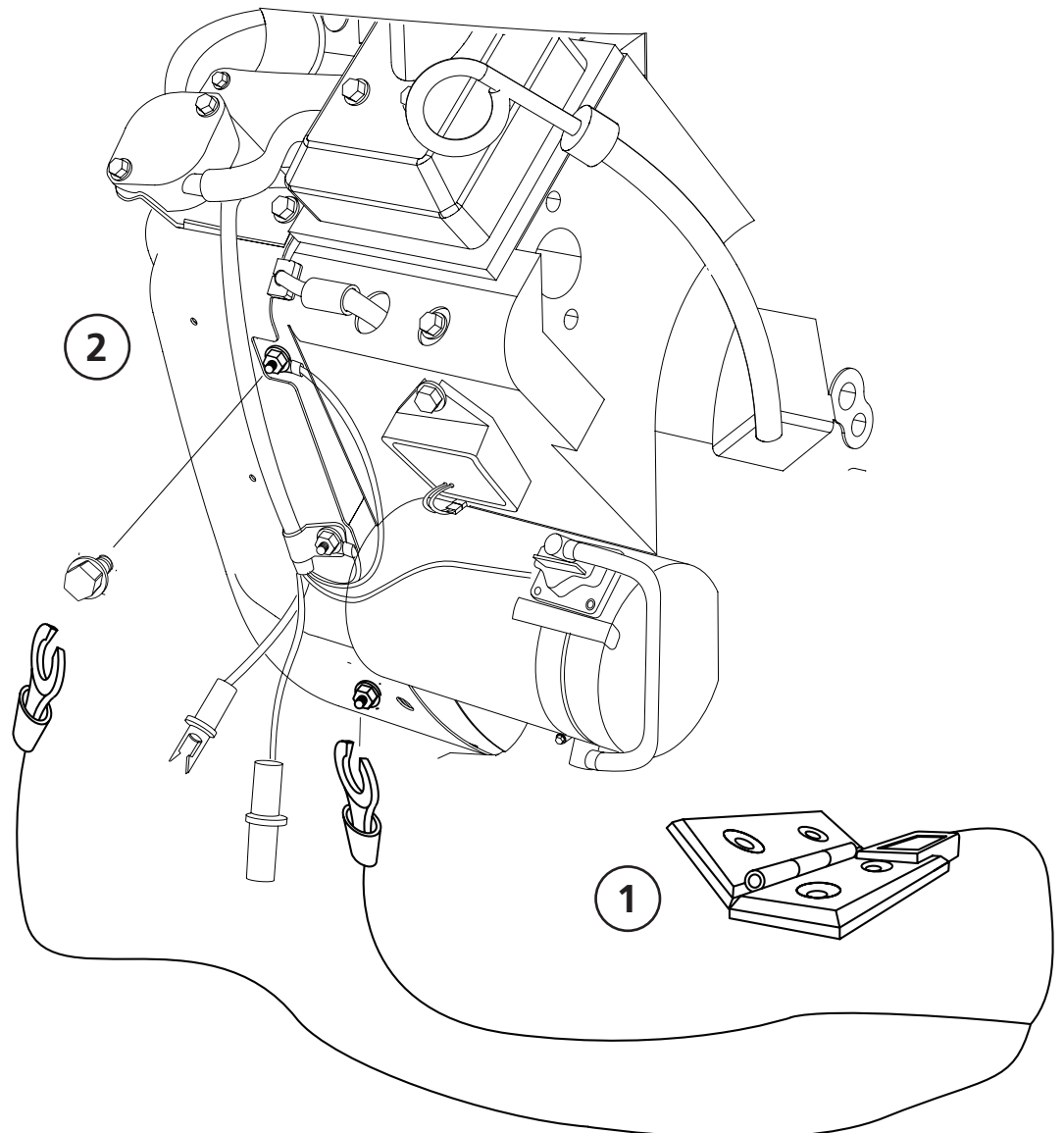
Turvasarana on asennettu sahaan jo ennalta. Se kytketään seuraavaksi moottoriin aktivoitakseen sahan turvatoiminnan. Asenna osa ① moottorin alempaan kontaktiin. Kiinnitä sitten kohta ② moottorin ylempään ruuviin.



TURVAPIIRI KRIITTINEN ASENNUS



Saranamallin turvakytkin on asennettu ja kytketään moottoriin ohjeen mukaisesti turvallisuuden varmistamiseksi.

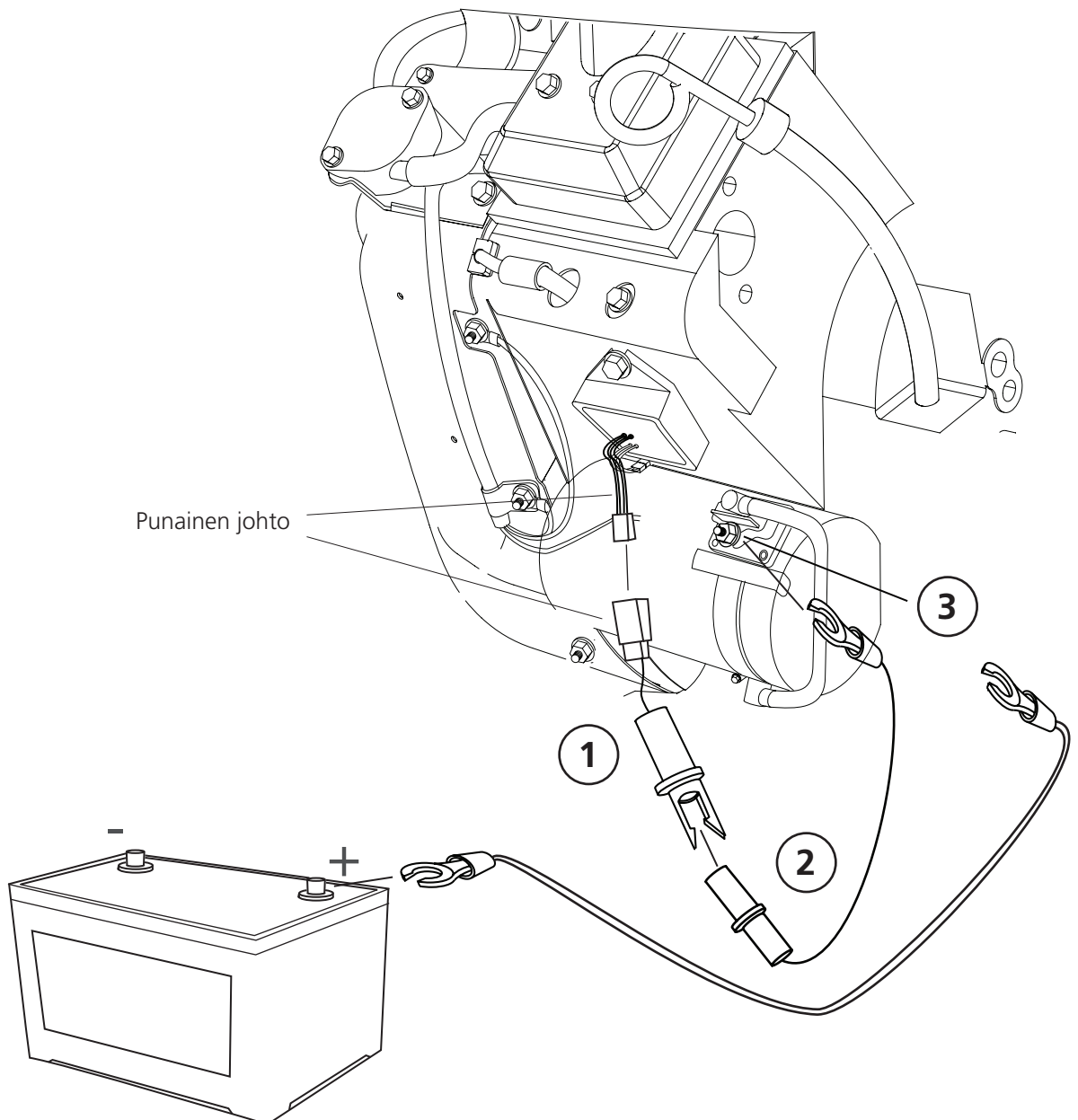


LOPPUASENNUS: SAHAKELKKA – BRIGGS 18 HV

ASENNUS: SÄHKÖ STARTILLA

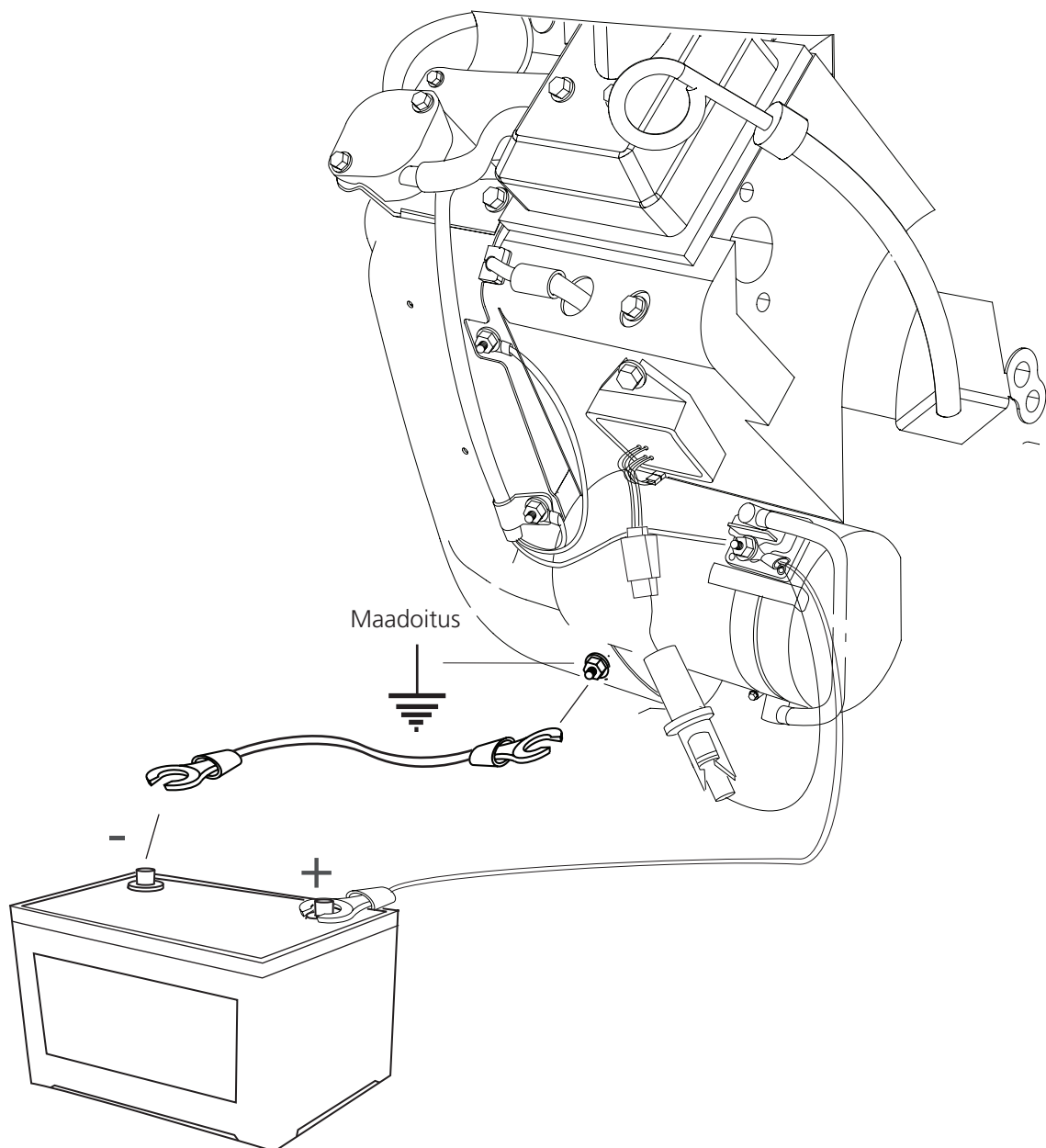
Jos moottorivaihtohtosi on sähköisellä käynnistyksellä pitää sen asennus tehdä alla olevan ohjeen mukaisesti.

Ensin, yhdistä punaisen johdon liitin moottoriin ① (liitin on moottorin käyttöohjeen mukana). Seuraavaksi, yhdistä uros/naaras liitin/positiivinen johto ②. Asenna positiivinen johto laturiin output puolelle ③. Kytke piuhan toinen pää akun plus napaan.



LOPPUASENNUS: SAHAKELKKA – BRIGGS 18 HV

Yhdistä maa piuha moottorin maadoitus pisteeseen. Yhdistä piuhan toinen pää akun miinus napaan kuvan mukaisesti.



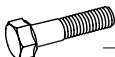


LOPPUASENNUS: SAHAKELKKA – SÄHKÖMOOTTORI 8 KW

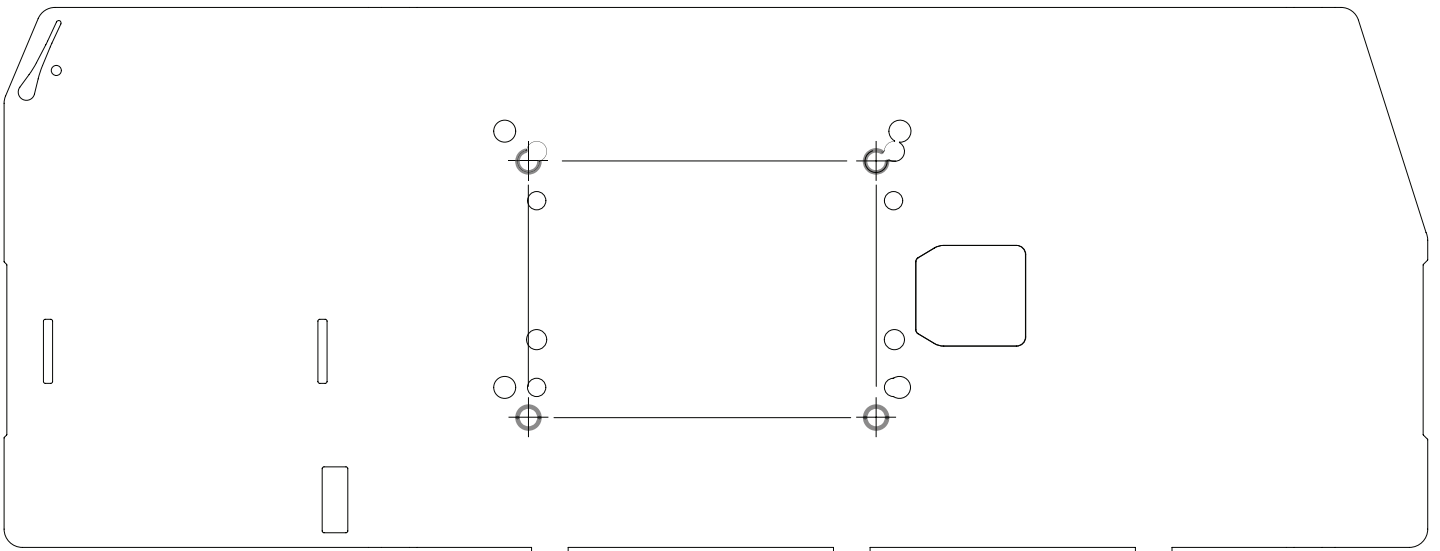
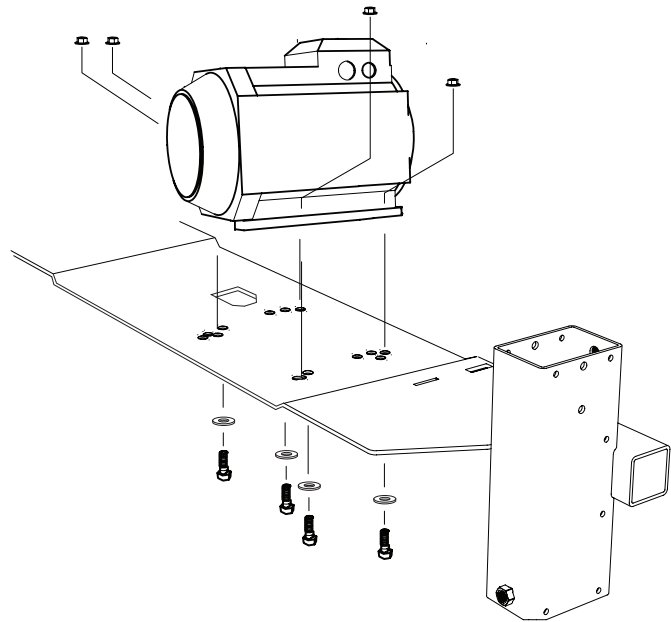
ASENNUS: SÄHKÖMOOTTORI

1

Sähkömoottori toimitetaan turvasarana valmiiksi asennettuna suojaan. Asennukseen sisältyy moottorin asennus moottorihyllylle, sekä vetopyörän ja vetohihnan asennus. Alla oleva kuvan avulla näkee miten sähkömoottorin asennus tapahtuu moottoripedin valmiisiin reikiin. Seuraa asennusohjetta jonka jälkeen varmistat sahan optimaalisen toiminnan seuraamalla sahan säätöjärjestystä.

Asenna moottori moottorin kiinnikkeeseen.

-  – 4x — Kuusioruuvi M10x40
-  – 4x — Lukkomutteri M10
-  – 4x — Tasoprikka M10




LOPPUASENNUS: SAHAKELKKA – SÄHKÖMOOTTORI 8 KW

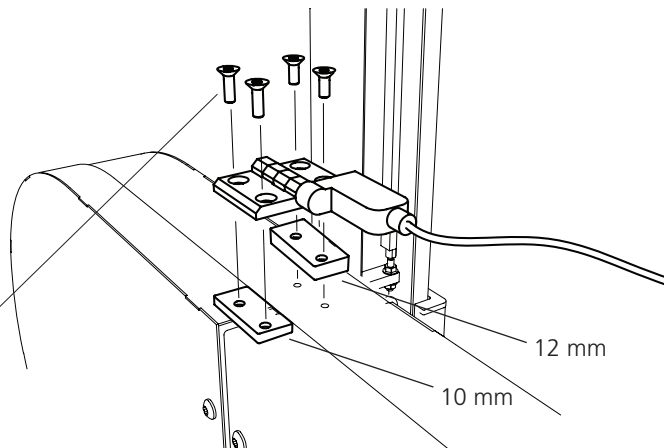
2

Asenna seuraavaksi turvasarana valmiisiin ruuvien reikiin.

 – 2x — Uppo kuusiokolo M6x25

 – 2x — Uppo kuusiokolo M6x30


 – 2x — Porattu levy




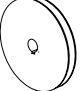
LOPPUASENNUS: SAHAKELKKA – SÄHKÖMOOTTORI 8 KW

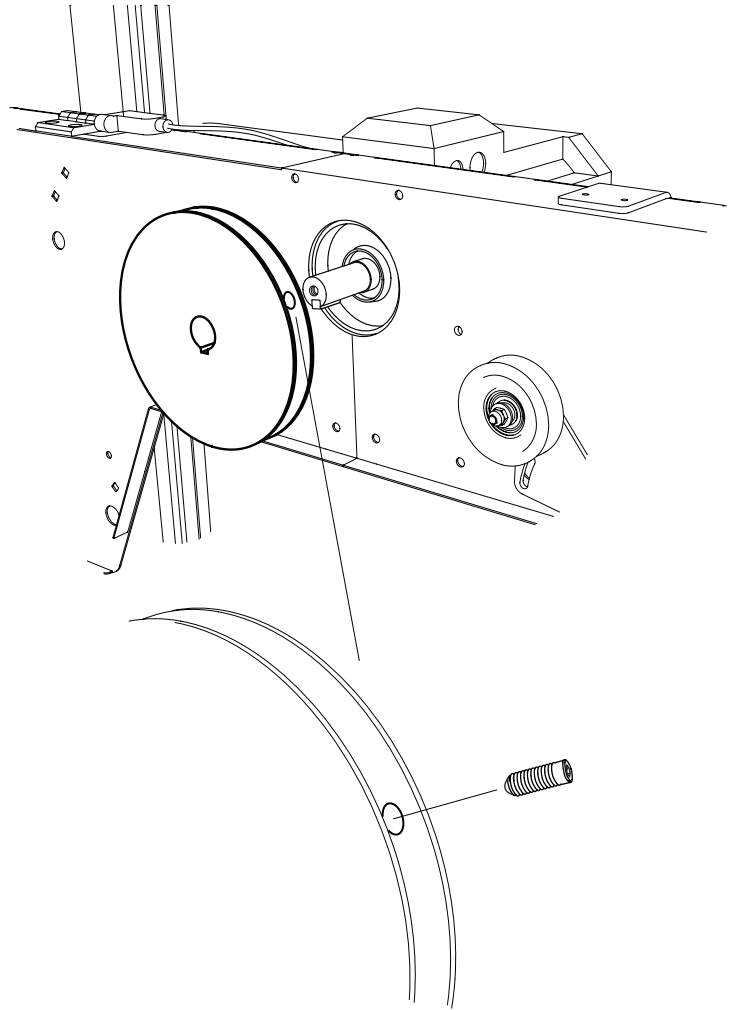
3

Asenna hihnapyörä akseliin, niin että se sopii lukituskiilaan. Lukitse sen jälkeen hihnapyörä lukitusruuvilla.

 – 1x — Lukitusruuvi

 – 1x — Lukituskiila

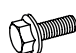



 – 1x — Hihnapyörä

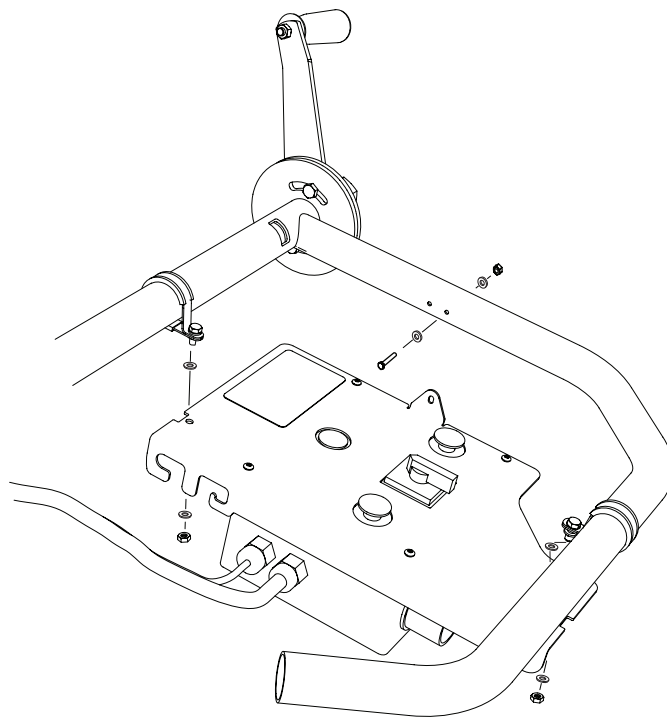


LOPPUASENNUS: SAHAKELKKA – SÄHKÖMOOTTORI 8 KW

4

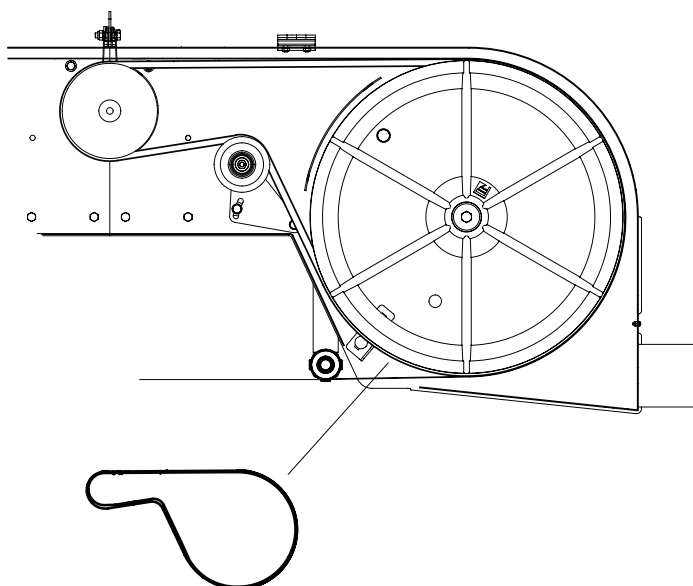
Asenna sähkökytkentärasia syöttökahvaan kiinni.

-  – 1x — Laipparuuvi M5x50
-  – 6x — Prikka M5
-  – 3x — Lukkomutteri M5
-  – 2x — Putkenpidike



5

Asenna vetohihna vannepyörän ja hihnapyörän ympäri.



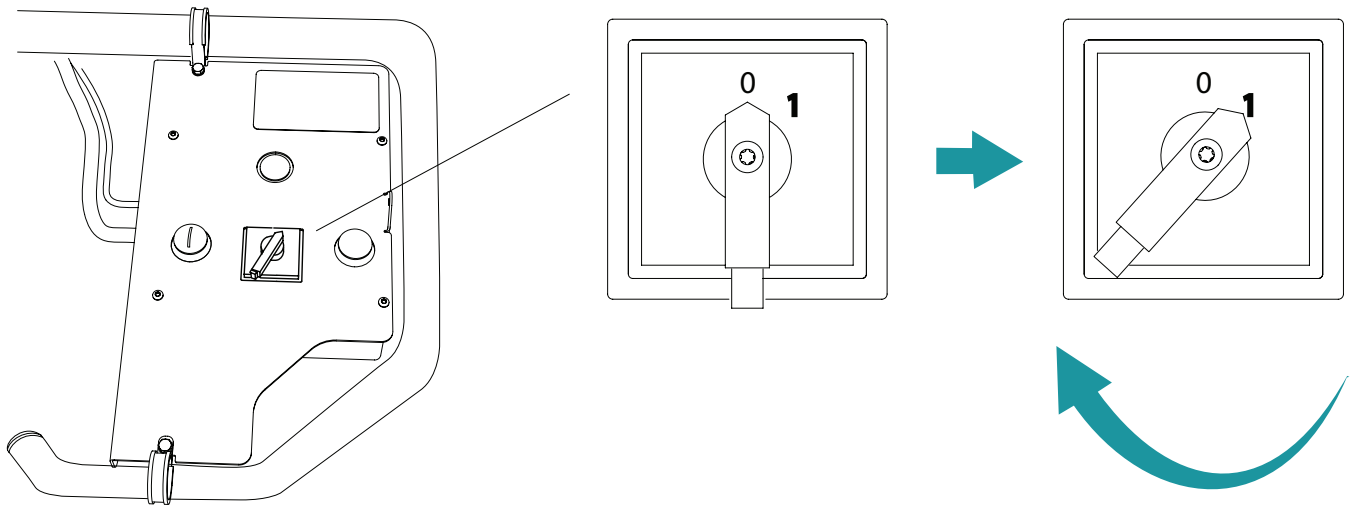
6

Näitten asennusten jälkeen käy läpi ohjekirjasta sahan säätöjärjestystä koskeva luku varmistaaksesi sahan optimaalisen toiminnan.

LOPPUASENNUS: SAHAKELKKA – SÄHKÖMOOTTORI 8 KW

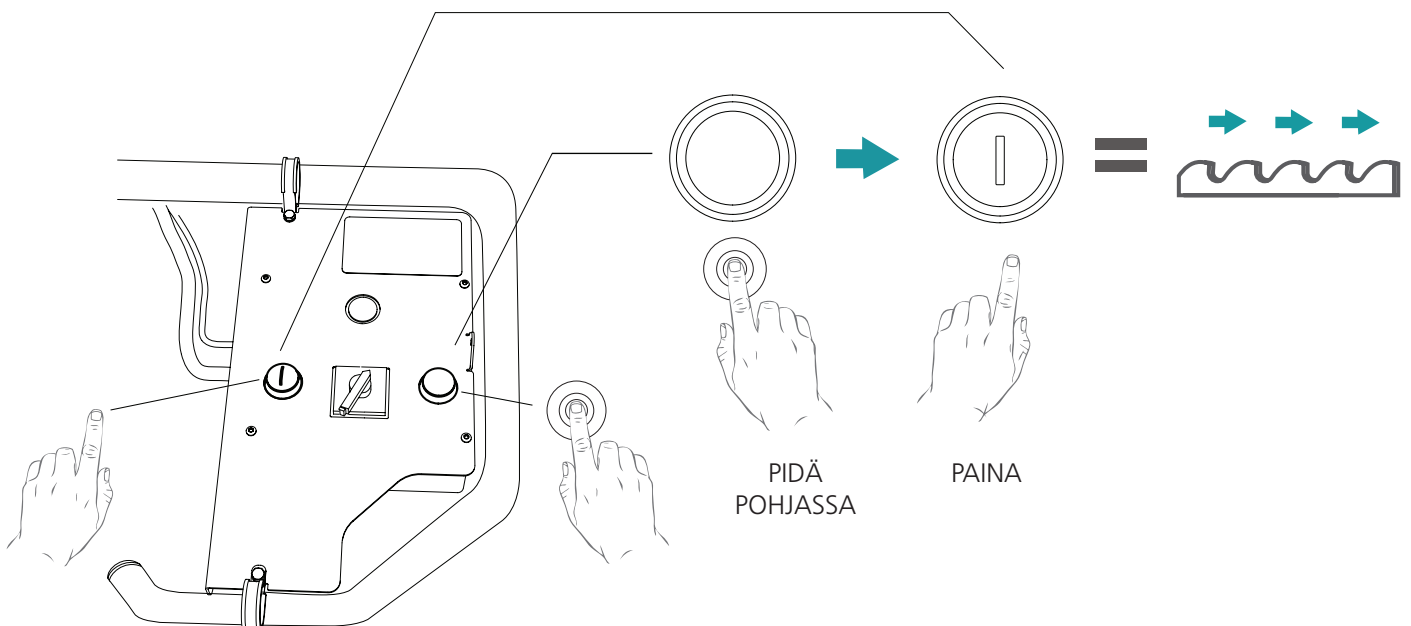
SÄHKÖKYTKIMEN ON/OFF TOIMINTA

Ohjauspaneelissa, käännä vipu asentoon (1) kytkeäksesi koneen sähköt päälle.



KÄYNNISTÄ MOOTTORI

Moottorin käynnistys – Paina (oikeanpuoleinen) turvakytkin pohjaan. Paina tämän jälkeen käynnistysnappia (vasemmanpuoleinen painike). Kun sähkömoottori on käynnistynyt, voit päästää vasemman puoleisen painikkeen. Moottori pysyy käynnissä niin kauan, kun oikeanpuoleinen turvakytkin on pohjaan painettuna, kun päästät sen, sammuu moottorin sähköt.



SÄÄTÖJÄRJESTYS



Lue koko säätöohje läpi ennen säädön aloittamista ja noudata sitten ohjetta vaihe vaiheelta koko säätötyön ajan.



Asennusvaiheen järjestysnumero



Hyvää työtä!



TÄRKEÄÄ!

Sahan asianmukaisen toiminnan varmistamiseksi on tärkeää, että saha on säädetty oikein. Tietyt säädöt vaikuttavat koneen muihin asetuksiin. Siksi on tärkeää noudattaa seuraavaa järjestystä.



Kiskon asetus vaakasuoraan



Pyörien säätö



Terän sijainti pituussuunnassa / Terän sijainnin säätö pituussuunnassa



Sahanterän säätö samansuuntaiseksi tukkihylyjen kanssa



Säädettävän teränohjaimen asetus vaakasuoraan



Terän säätö samansuuntaiseksi kiskon kanssa



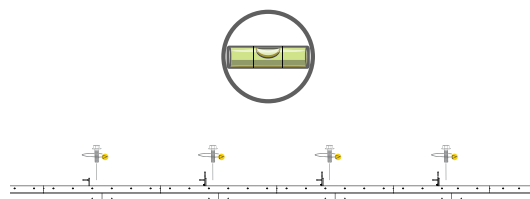
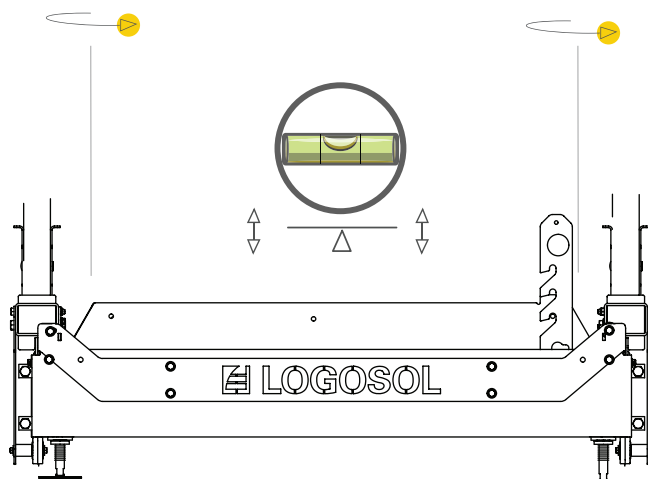
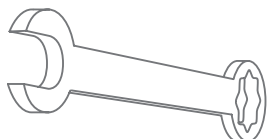
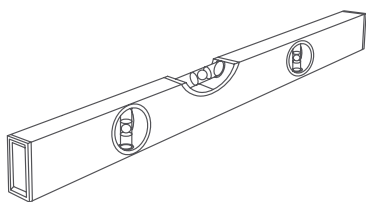
Säädä kaasuvaijerin kiristystä

SÄÄTÖJÄRJESTYS

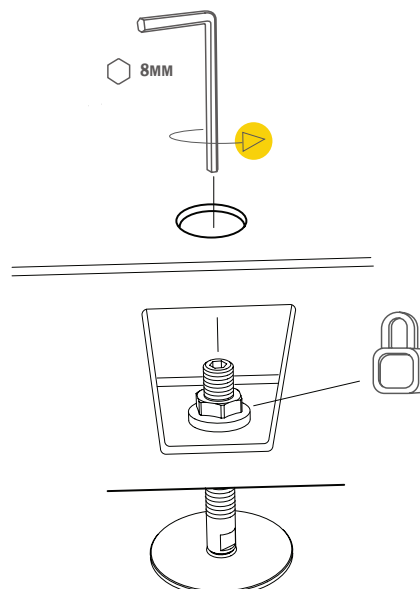
1

KISKON ASETUS VAAKASUORAAN

Jotta kiskon hyvä toimivuus voitaisiin taata, kiskon on oltava täysin vaakasuorassa. Olemme jo aiemmin suoristaneet kiskon pituussuunnassa. Nyt kiskon lyhyt sivu asetetaan vaakasuoraan. Aseta vesivaaka yhdelle tukkihyllylle ja säädä sitten kiskoa jalkojen avulla, kunnes kisko on vaakasuorassa. Toista menettely kaikille tukkihyllyille, kunnes koko kisko on vaakasuorassa.



Tukijalat voidaan säätää kuusiokoloavaimella kierretangon yläpäästä. Säädön jälkeen korkeus lukitaan kiristämällä rautaputken sisäpuolella olevaa mutteria.

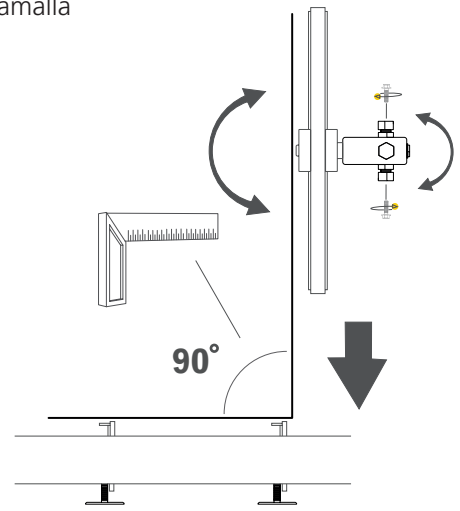
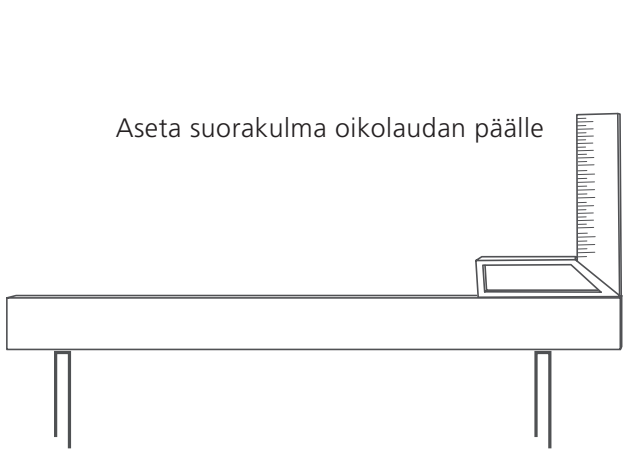


SÄÄTÖJÄRJESTYS

2

PYÖRIEN SÄÄTÖ

Pyörien kulma on säädettävä niin, että ne ovat suorassa kulmassa tukkihylyihin nähden. Tarkista sahauspään ollessa alimmassa asennossaan, että pyörät ja tukkihylyt ovat toisiinsa nähden kohtisuorassa. Yksi tarkistuskeino on asettaa suorakulma oikolaudalle, joka lepää kahden tukkihylyn päällä. Säädä löysämällä ensin lukkomutteri ja sitten kiertämällä pyöriä akselin säätöruuveja, kunnes pyörät ja tukkihylyt ovat suorassa kulmassa toisiinsa nähden. Kiristä lukkomutterit ja säätöruuvit.



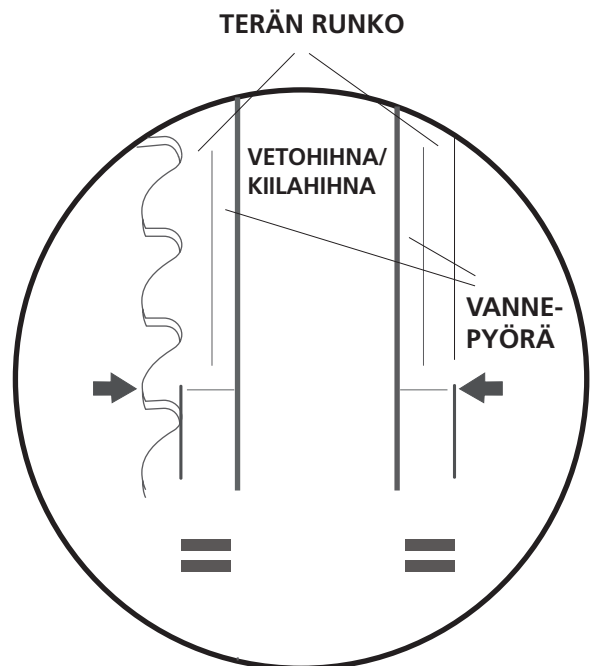
3

TERÄN SIJAINTI PITUUSSUUNNASSA

Vannesahan terän sijainti pituus suunnassa on tärkeä hyvän sahaustuloksen aikaansaamiseksi. Suosittelemme että vannesahan terä asennetaan niin, että terän runko on tasaisesti vannepyörän hihnan/hihnauran molemmin puolin.

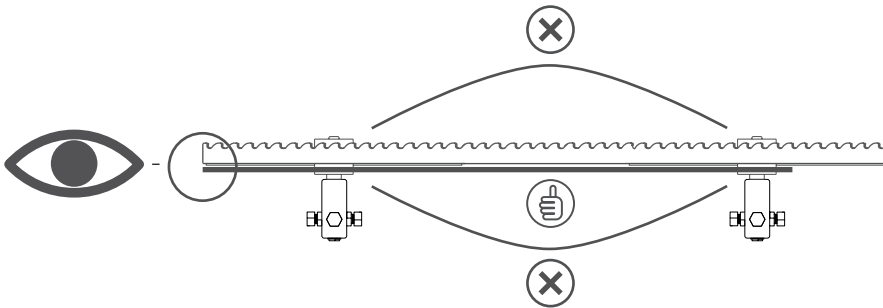


Sahaterän runko on määritelty tässä tapauksessa osaksi joka on sahaterän pohjan ja terän rungon alapinnan välinen osa.



Aloita ensiksi asentamalla terä keskeisesti vetohihnan päälle, niin että terän runkoa on yhtä paljon hihnan molemmin puolin. Kiristä sen jälkeen sahaterä. Pyöritä sahan terää ja vannepyöriä käsin, niin voit sen avulla varmistaa että sahan terän sijainti vannepyörien ja hihnan päällä pituus suunnassa ei ole muuttunut. Pyöritä vannepyöriä vähintään kolme täyttä kierrosta. Jos terä liikkuu eteen tai taaksepäin hihnan päällä voit säätää sitä seuraavan sivun ohjeiden mukaan. Jos terä kulkee suoraa molempien vannepyörien yli, varmista myös että terä kulkee suorassa vannepyörän kulmaan verrattuna. Sen voit nähdä helpoiten katsomalla ja vertaamalla sahanterän takakulmaa ja vannepyörän yläkulmaan.

SÄÄTÖJÄRJESTYS



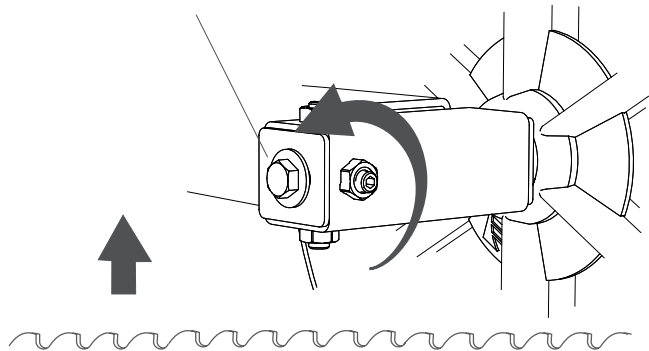
Mikäli terä taipuu sahaussuunnan mukaisesti, on terä silloin asennettu liian eteen vannepyörille. Jos taipuminen on toiseen suuntaan on terä työnnetty liikaa vannepyörien takapuolelle.

Kun vannesahan terä kulkee suorassa linjassa, sulje terän suojakoppa ja käynnistä sahalaitos. Paina kaasua niin, että terä alkaa pyörimään, tämän jälkeen päästä kaasua ja sammuta kone. Avaa suoja ja tarkista ettei sahanterä ole siirtynyt paikoiltaan kun moottori pyöritti terää. Jos terä on pysynyt paikoillaan on sahan terä silloin säädetty valmiiksi sahauksia varten.

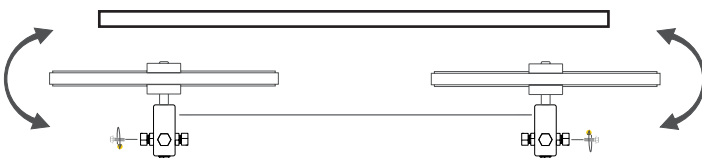
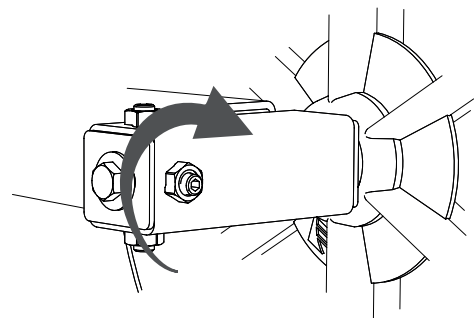
TERÄN SIJAINNIN SÄÄTÖ PITUUSSUUNNASSA

Terän pituussuuntaista sijaintia pyörien päällä säädetään vaakasuuntaisesti sijoitetuilla säätöruuveilla eli akselikiinnikkeiden ulkopuolella olevilla ruuveilla. Lukkomutteri on avattava ennen säätöä. Jos sahanterä siirtyy eteenpäin pyörien päällä, säätöruuvia on kierrettävä myötäpäivään sijainnin korjaamiseksi. Jos terä siirtyy taaksepäin, kierrä ruuvia vastapäivään. Suorita säätö pienin askelin. Kun säätö on valmis, kiristä kaikki lukkomutterit ja säätöruuvit.

Löysää lukkoruuvi



VINKKI! Ennen terän säätöä ylempää säätöruuvia voi olla mahdollisesti tarpeen hieman löysätä.



SÄÄTÖJÄRJESTYS

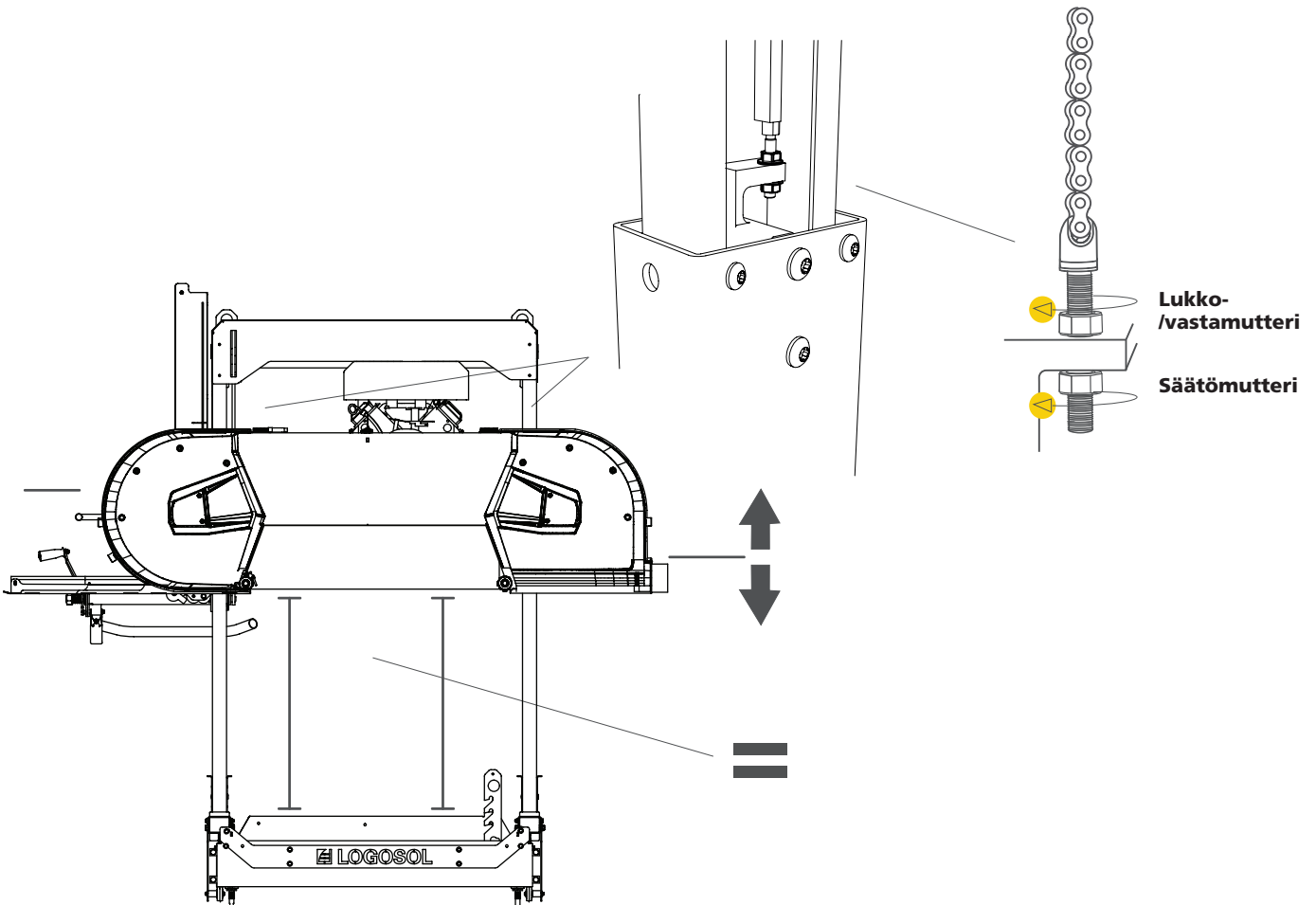
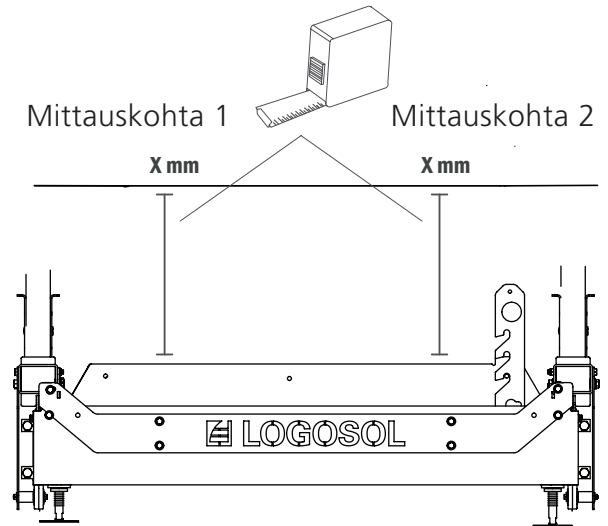
4

SAHANTERÄN SÄÄTÖ SAMANSUUNTAISEKSI TUKKIHYLLYJEN KANSSA

Jotta sahan hyvä toimivuus voitaisiin taata, on tärkeää, että sahanterä on samansuuntainen tukkihyllysten kanssa. Mittaa terän ja tukkihyllyn välinen kohtisuora etäisyys ja kirjaa arvot ylös.

Tämän säädön yhteydessä on tärkeää, että teränohjauksruulat ovat poistettuina.

Poista mittauskohtien välinen mittaero säätämällä. Kierrä sahauspään säätöruuveja, kunnes mitat ovat samat kummassakin mittauskohdassa.

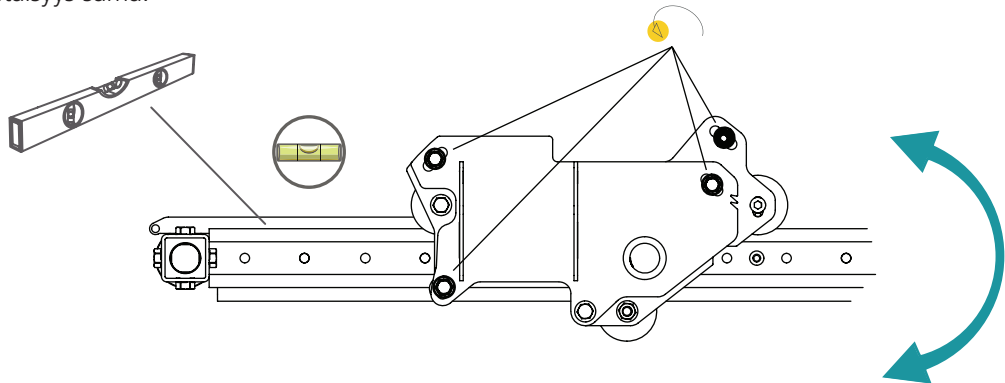
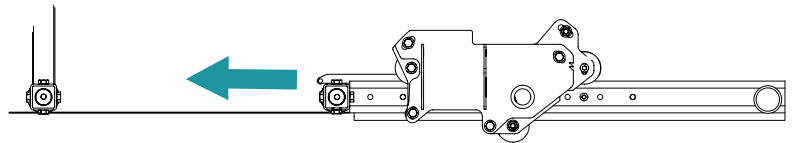


SÄÄTÖJÄRJESTYS

5

SÄÄDETTÄVÄN TERÄNOHJAIMEN ASETUS VAAKASUORAAN

Säädettävä, suojuksella varustettu teränohjain täytyy säätää, jotta voidaan varmistaa suora sahausjälki kaikissa sijainneissa. Asenna teränohjainsrullat. Vie sen jälkeen suojuksella varustettu teränohjain sisimpänä olevaan asentoonsa. Aseta teränohjaimen päälle vesivaaka ja säädä sitten epäkeskokahvalla, kunnes suojuksella varustettu teränohjain on vaakasuorassa. Kun teränohjain on vaakasuorassa, aseta kiinteiden teränohjainsrullien kohdalle välikelevyjä, kunnes teränohjainsrullien ja tukkihyllyn välinen etäisyys sama.



0,5 mm



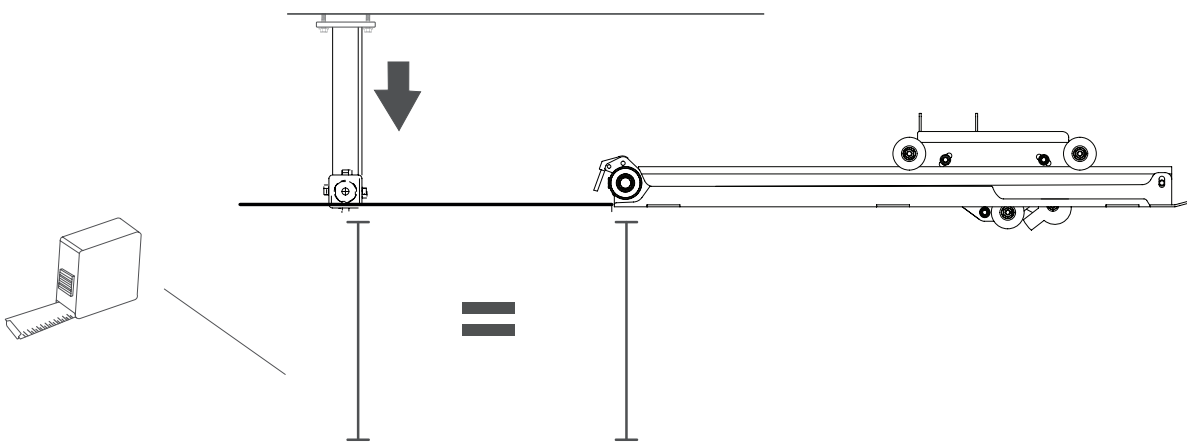
1 mm



2 mm



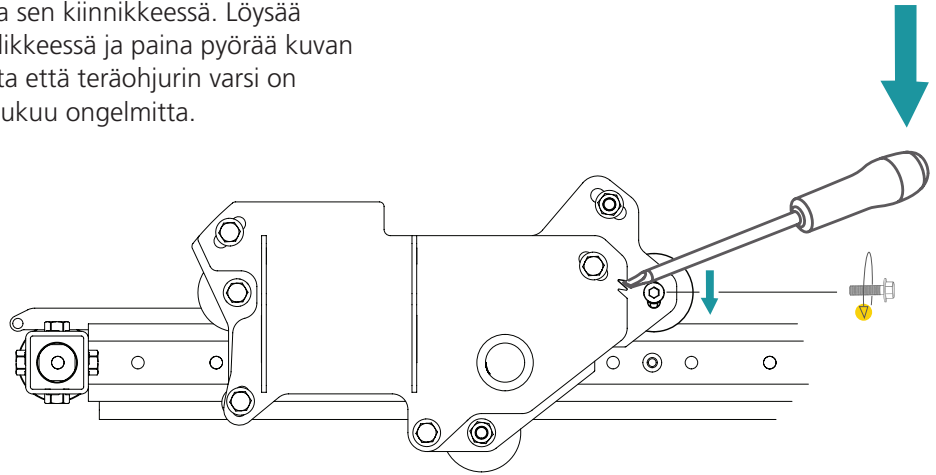
Saha toimitetaan vakiona 2 mm:n välikelevyillä varustettuna.



SÄÄTÖJÄRJESTYS

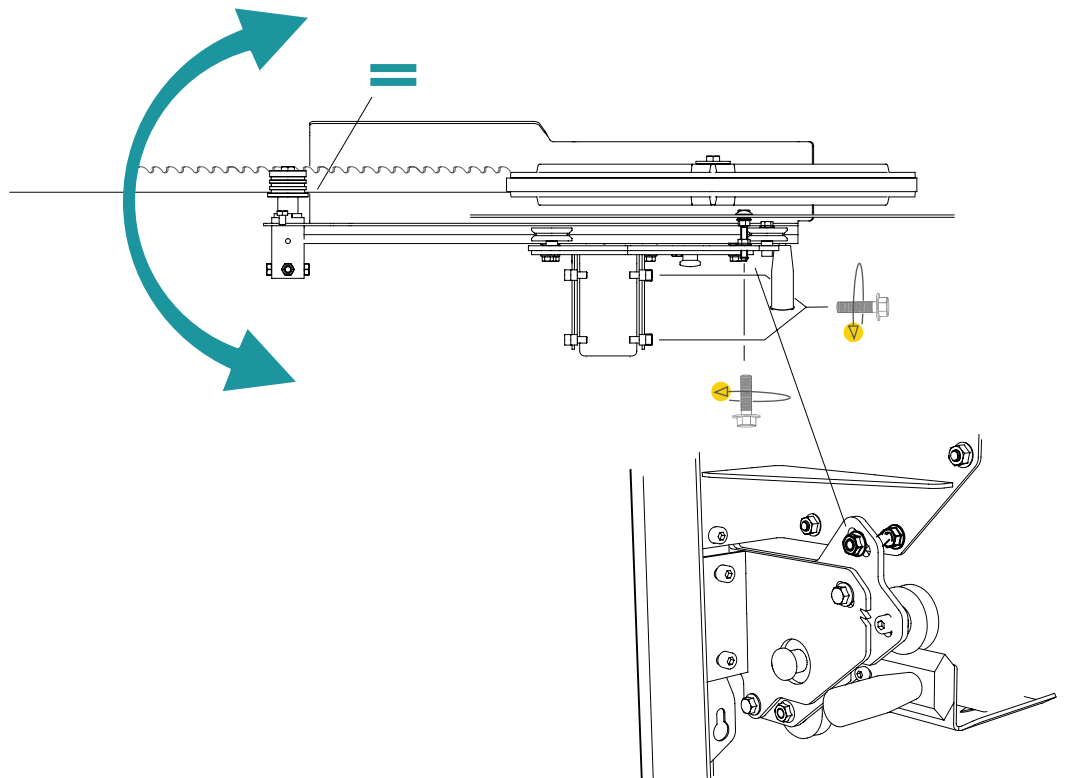
TERÄOHJURI YKSIKÖN KIRISTYS

Sahalaitoksen hyvän toimivuuden kannalta on tärkeä, että teräohjuri liikkuu ongelmitta sen kiinnikkeessä. Löysää laippapulttia teräohjurin pidikkeessä ja paina pyörää kuvan mukaisesti alaspäin. Varmista että teräohjurin varsi on suorassa pyörien välissä ja liukuu ongelmitta.



SÄÄDÄ TERÄOHJURIN JA TERÄ SAMAAN ASENTON

Säätääksesi teräohjurivarren ja sahanterän samansuuntaisuuden, löysää kolme kiinnikepulttia ohjurin ulkopuolelta. Tämän jälkeen voit säätää ohjurin terän suuntaiseksi säätöruuvien avulla jotka on taaemassa levyssä.

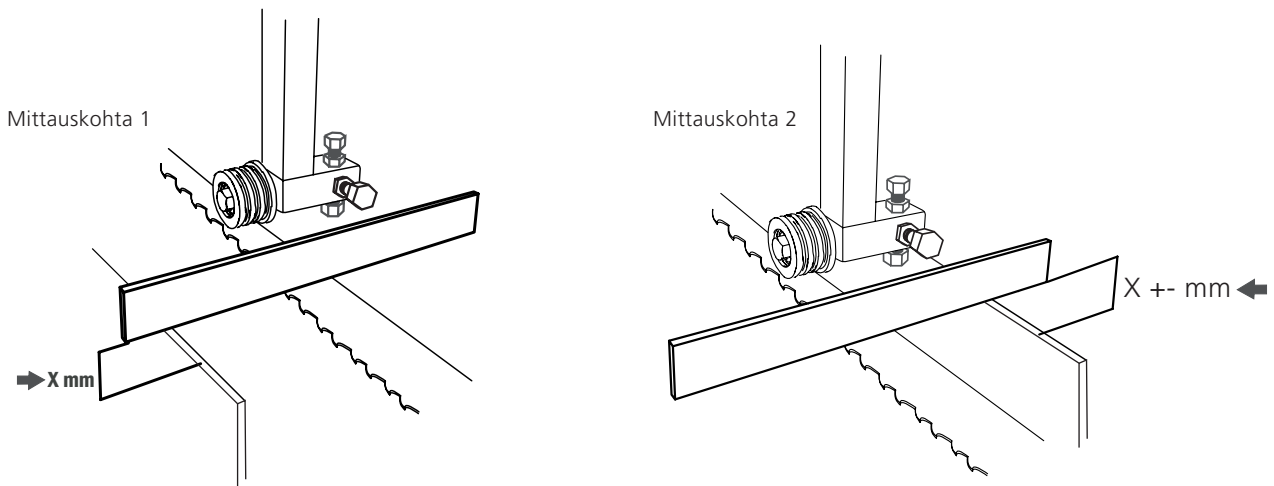


SÄÄTÖJÄRJESTYS

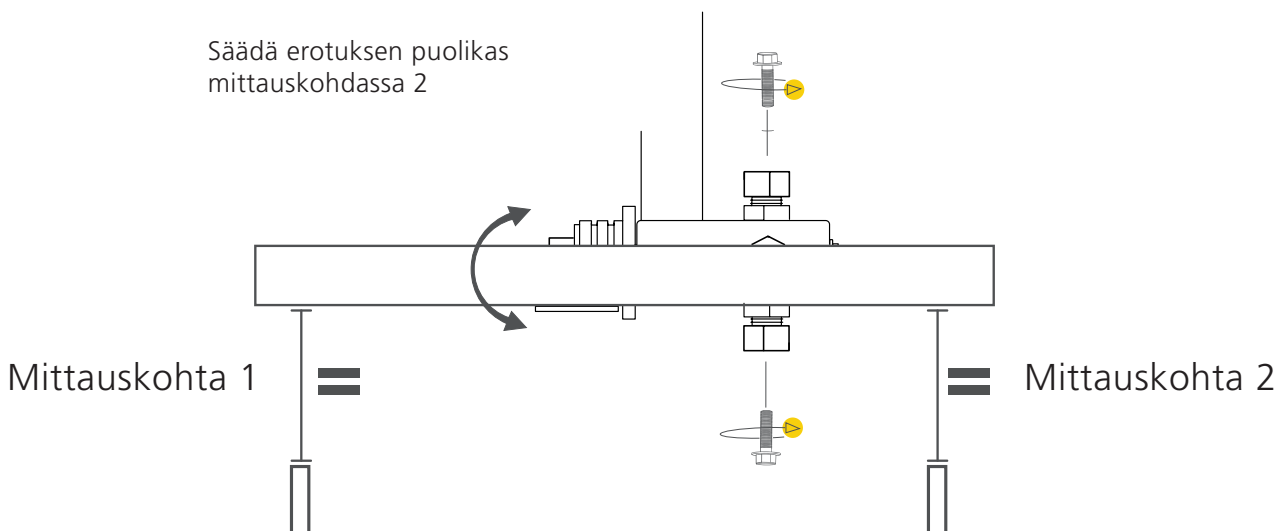
6

TERÄN SÄÄTÖ SAMANSUUNTAISEKSI KISKON KANSSA

Jotta sahan hyvä toimivuus voitaisiin taata, on tärkeää, että sahanterä on samansuuntainen kiskon kanssa. Aseta oikolauta sahanterän päälle mahdollisimman lähelle toista teränohjausrullaa. Aseta oikolauta harittamattoman hampaan yläpuolelle. Mittaa nyt oikolaudan etureunan (mittauskohta 1) kohtisuora etäisyys tukkihyllystä. Kirjaa mittauskohdassa 1 mitattu arvo ylös. Siirrä sahauspää ja suorita mittaus uudelleen oikolaudan takareunasta (mittauskohta B). Vertaa arvoja. Mittauskohdan 1 ja 2 arvojen tulee olla samat.



Jos arvot poikkeavat toisistaan, kierrä teränohjausrullan säätöruuveja, kunnes etäisyys on sama kummassakin mittauskohdassa. Yksi tapa helpottaa säätöä on ottaa mittauskohdasta 1 mitattu arvo, verrata sitä mittauskohdan 2 arvoon ja säätää sen jälkeen mittauskohtaa 2 ylös- tai alaspäin erotuksen puolikkaalla. Kun terä on samansuuntainen kiskon kanssa, suorita säätö myös toiselle teränohjausrullalle.

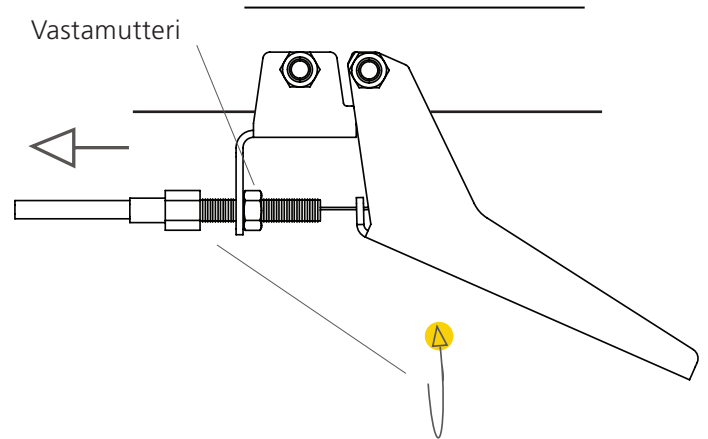


SÄÄTÖJÄRJESTYS

7

KAASUVAIJERIN KIRISTYS

Kaasuvaijerin tiukkuutta voi säätää kiertämällä pultista joka on vaijerin suojan päässä. Käännä pulttia kunnes saat moottorilta täyden kaasun samalla kun kaasukahva on pohjaan painettuna. Varmista kiristys lukitusmutterin avulla.



MUUT SÄÄDÖT



Lue koko säätöohje läpi ennen säädön aloittamista ja noudata sitten ohjetta vaihe vaiheelta koko säätöyön ajan.

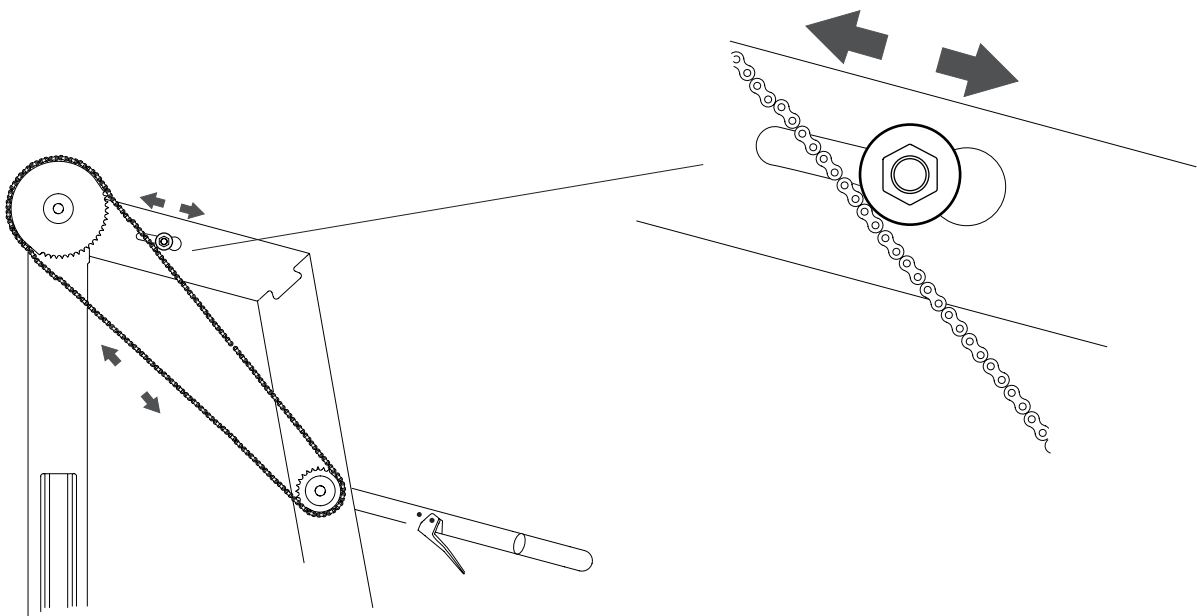


Seuraavat säädöt ovat tärkeitä sahan asianmukaisen toiminnan kannalta, mutta ne eivät vaikuta toisiinsa, joten niitä ei tarvitse suorittaa tietyssä järjestyksessä.

MUUT SÄÄDÖT

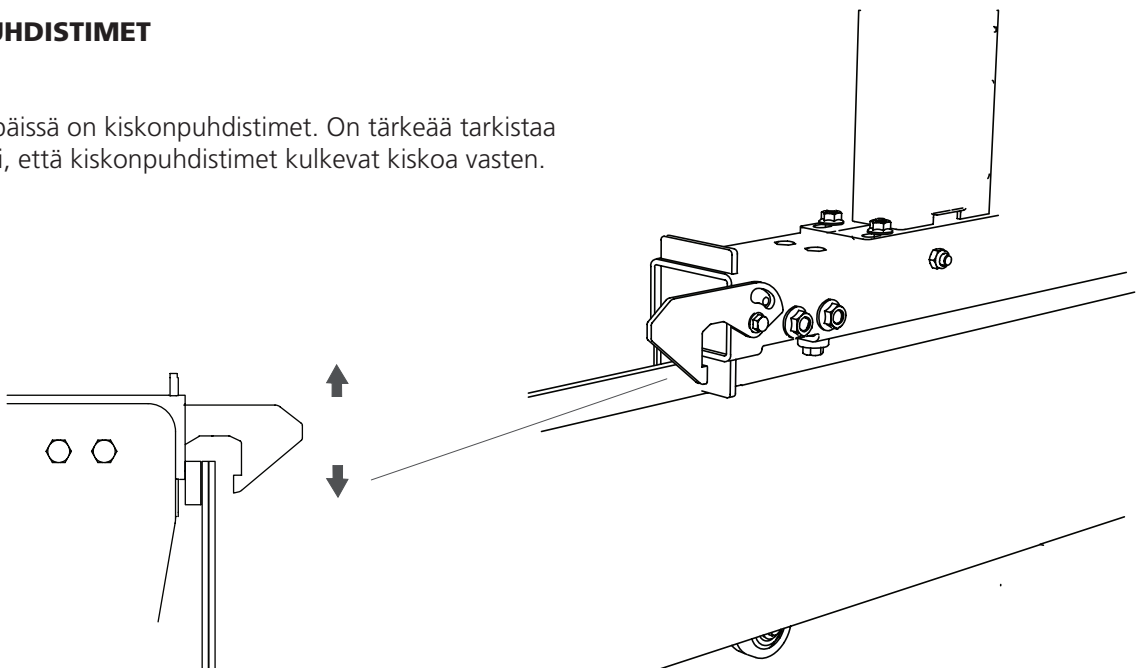
KETJU

Nostomekanismin ketju on kiristettävä, niin että ketju toimii tarkoitetulla tavalla. Aloita löysäämällä kiristimen kiinnikeruuvia. Siirrä sen jälkeen kiristintä, niin että ketju kiristyy hieman. Tämän jälkeen kiristä taas kiinnikeruuvi.



KISKON PUHDISTIMET

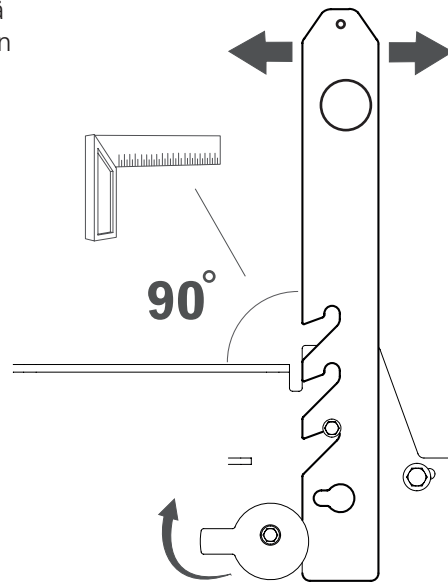
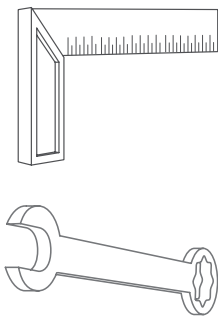
Sahakelkan päissä on kiskonpuhdistimet. On tärkeää tarkistaa säännöllisesti, että kiskonpuhdistimet kulkevat kiskoja vasten.



MUUT SÄÄDÖT

TUKKITUKI

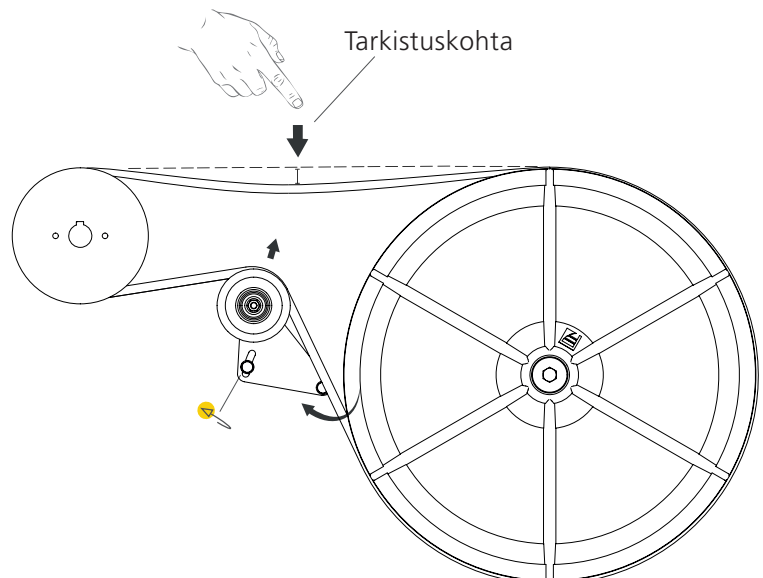
Jotta sahan hyvä toimivuus voitaisiin taata, on tärkeää, että tukkihylly ja tukkituki ovat suorassa kulmassa toisiinsa nähden. Voit asettaa ne suoraan kulmaan toisiinsa nähden kiertämällä tukkituen alaosassa olevaa säätökahvaa. Tarkista suorakulman avulla, että kulma on suora.



VETOHIHNNAN KIREYS

Jotta vetohihna ei liukuisi pois hihnapyörältä, se on oltava oikein kiristetty. Kiristinpyörää voidaan pyörittää alemman kiinnikkeensä ympäri. Kiristä hihnaa, kunnes tarkistuskohdassa saavutetaan alla ilmoitettu arvo.

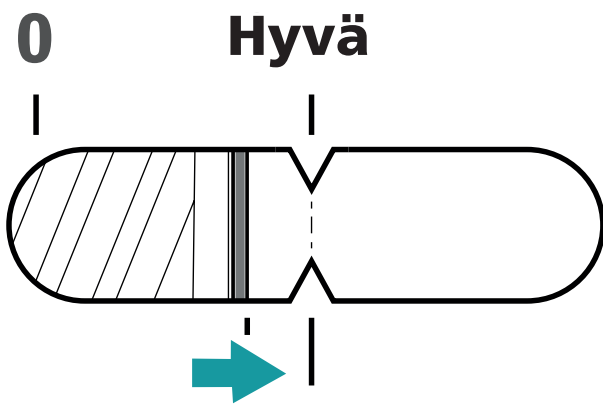
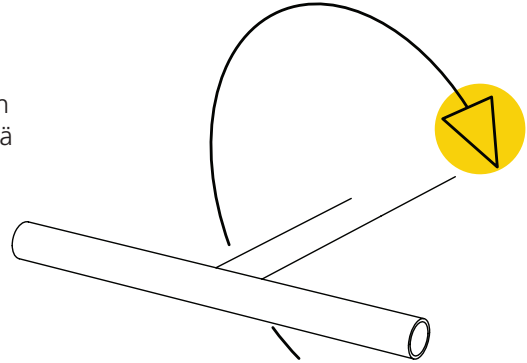
Hihnan kireys 3 kg paine
6 mm painuma



MUUT SÄÄDÖT

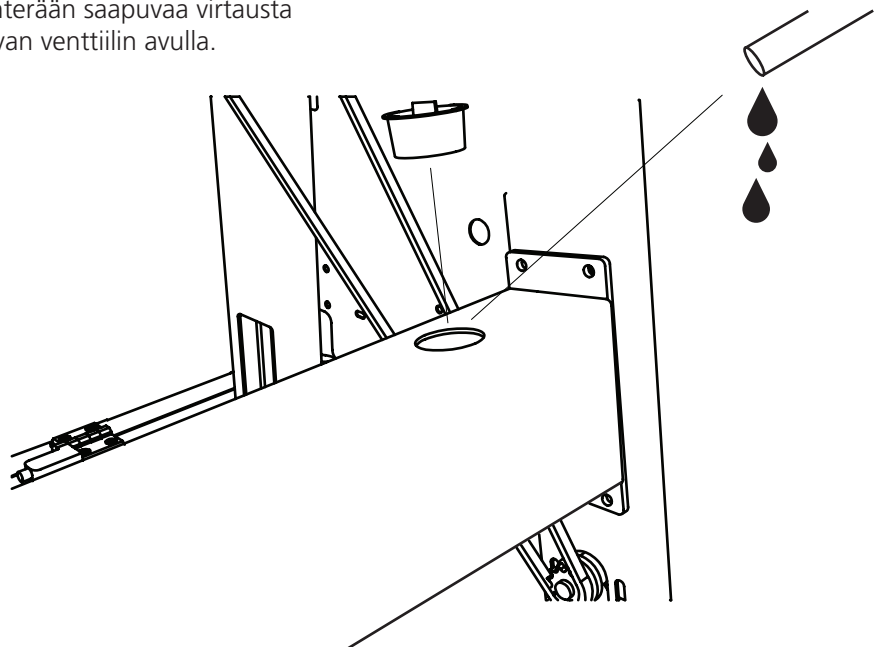
TERÄN KIREYS

Kiristä vannesahan terä kääntämällä T-kahvaa oikealle. Lue terän jännitys asteikosta, joka on vannepyörän suojuksen sisällä. Kiristä terää kunnes punainen viiva on kahden "nuolen" välissä. Tästä näet milloin jousessa ja sahan terässä on oikea kireys.



VESISÄILIÖ

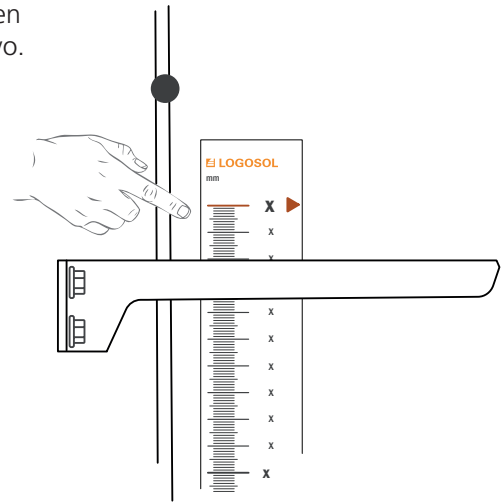
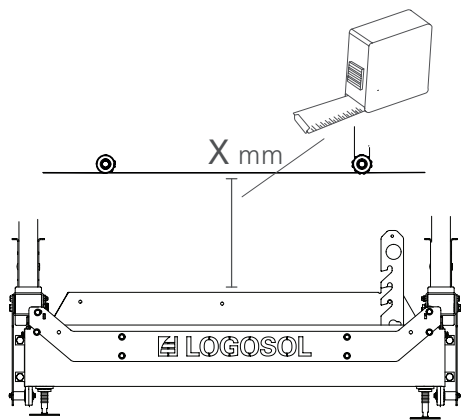
Sahan vesisäiliö täytyy täyttää ennen käyttöä. Täyttö tehdään sahakelkan takapuolella olevan säiliöaukon kautta. Säiliön tilavuus on 7 litraa. Sahanterään saapuvaa virtausta säädetään säiliön alapuolella olevan venttiilin avulla.



MUUT SÄÄDÖT

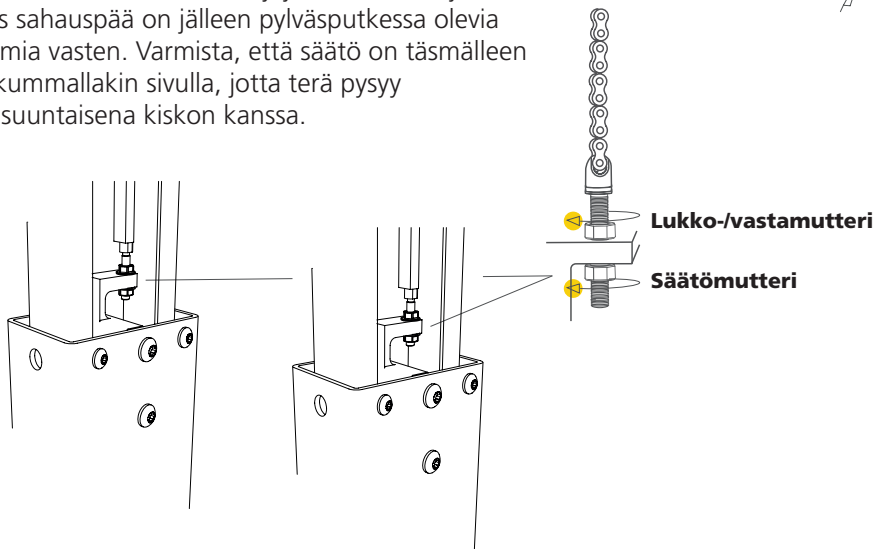
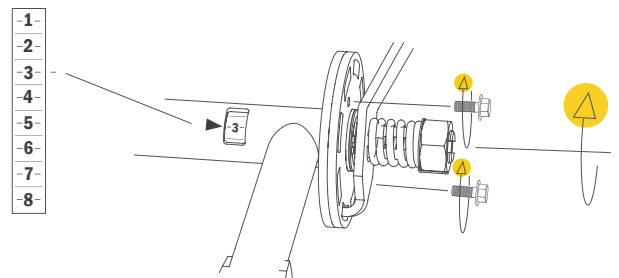
ASTEIKON SÄÄTÖ

Jotta asteikko näyttäisi tukkihyllyn ja terän välisen etäisyyden oikein, asteikko on säädettävä. Suorita säätö seuraavasti: Mittaa sahauspään ja tukkihyllyn välinen kohtisuora etäisyys. Kirjaa etäisyys ylös. Asenna sen jälkeen magneettiasteikko asteikkolevyille niin, että osoittimen yläreunan kohdalla näkyvä arvo on sama kuin ylös kirjaamasi arvo.



KAMMEN SÄÄTÖ

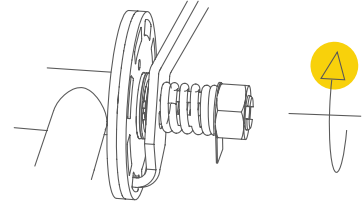
Jotta kammien akselilla sijaitseva asteikko toimisi asianmukaisesti, kampi on säädettävä. Säätö tehdään laskemalla sahauspää alimpaan asentoonsa ja löysäämällä sen jälkeen kammien säätölevyä. Nosta sen jälkeen sahauspää, kunnes jokin kammien akselilla oleva luku on kahvaputken osoittimen kohdalla. Numerolla ei ole väliä, kunhan se on osoittimen kohdalla. Kiristä sen jälkeen ruuviliitos. Päätä asennus kiertämällä ketjujen säätöruuveja, kunnes sahauspää on jälleen pylväspankissa olevia rajoittimia vasten. Varmista, että säätö on täsmälleen sama kummallakin sivulla, jotta terä pysyy samansuuntaisena kiskon kanssa.



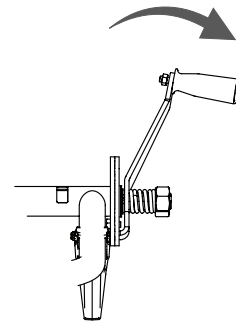
MUUT SÄÄDÖT

KAMMEN JOUSEN SÄÄTÖ

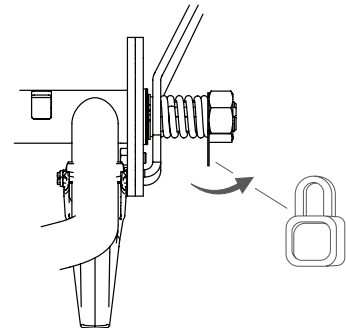
Kiristä lukkomutteri jousen jännittämiseksi niin, että kahva ponnahtaa helposti takaisin ja lukittuu kampipyörään.



Tarkista että sahauspää laskeutuu helposti painamalla korkeudensäätökahvaa sisäänpäin ja kääntämällä kampea vastapäivään.

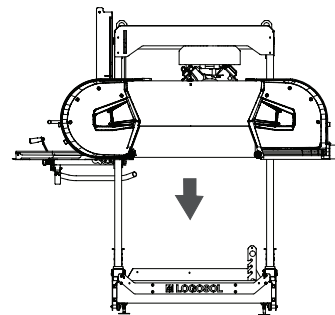


Kun kahva toimii asianmukaisesti, lukkoaluslevy tulee taivuttaa lukkomutterin sijainnin lukitsemiseksi.



MOOTTORIN LÄPIKÄYNTI ENNEN KÄYNNISTYSTÄ

Ennen kuin saha käynnistetään ensimmäisen kerran, moottori täytyy täyttää öljyllä ja tankata. Aseta sahauspää alimpaan asentoonsa työn helpottamiseksi. Moottoria koskevat tarkemmat tiedot ovat luettavissa moottorin käyttöohjeesta, joka sisältyy toimitukseen.

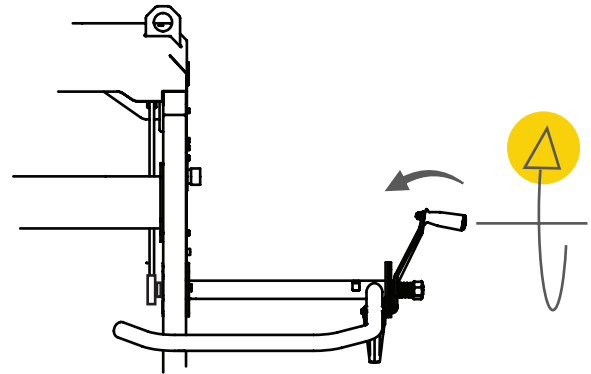
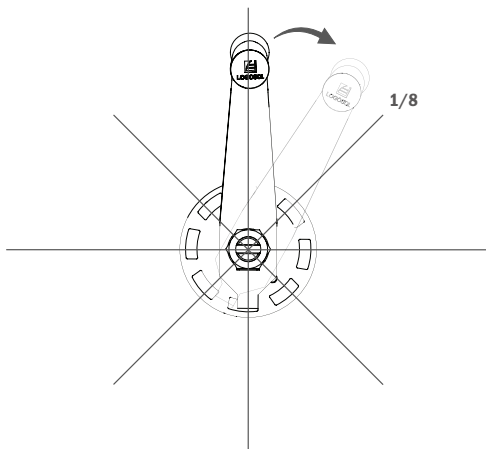


Vinkki: Asettamalla sahauspään alimpaan asentoonsa pääset helpommin käsiksi moottoriin.

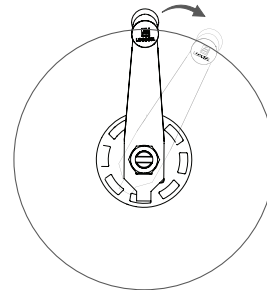
SAHAN TOIMINNOT

KAMMEN TOIMINTA

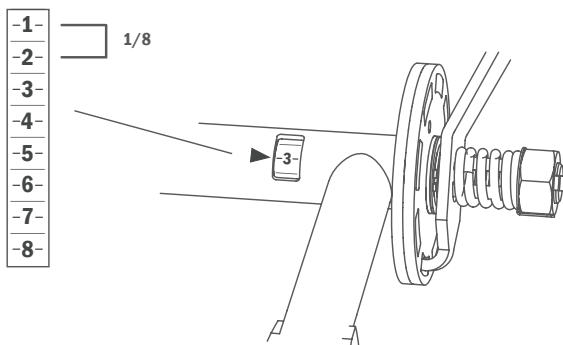
Kampi, jota käytetään sahauspään siirtoon ylös- ja alaspäin, on jousikuormitteinen. Kun sahauspäää nostetaan tai lasketaan, kampea täytyy painaa sisäänpäin konetta kohti lukitusmekanismin vapauttamiseksi.



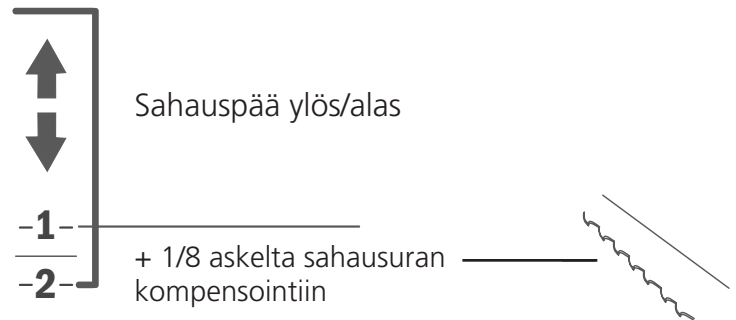
360° = 1 tuuma



Kammen lukitusmekanismeissa yksi kierros on jaettu kahdeksaan askeleeseen. Jokainen askel siirtää sahauspäää 1/8 tuumalla, ja yksi kokonainen kierros vastaa 1 tuumaa.



Sahausran kompensointi sahatessa:



Kammen akselissa on aukko, jossa näkyy numerointi. Numerointiasteikolla on kahdeksan askelta, joista kukin vastaa 1/8 tuumaa. **VINKKI:** Kun lauta sahataan sahanterän yläpuolella, sinun täytyy aina kompensoida sahanterän paksuus eli 1/8". Terän alapuolella olevaa puukappaletta ei tarvitse koskaan kompensoida. Sen mitta näkyy absoluuttisella korkeusasteikolla.

Kampiasteikon käyttö sahausasetuksia säädettäessä:

Esimerkki 1: Jos haluat sahata 1" laudan ja kampiasteikolla näkyy lukema "3", lasket ensin sahauspäää yhden kierroksen verran siirtyäksesi takaisin lukemaan "3", minkä jälkeen lasket vielä yhden askeleen (1/8") verran lukemaan "4".

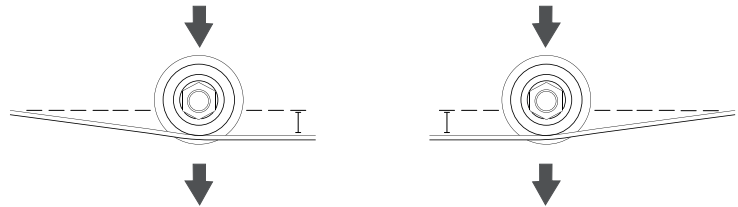
Esimerkki 2: Jos haluat sahata 2" laudan ja kampiasteikolla näkyy lukema "3", laske kaksi kierroksen verran ja pysähdy lukemaan "4".

Esimerkki 3: Jos haluat sahata 3/4" laudan ja kampiasteikolla näkyy lukema "3", laske 6/8 askelta + 1/8 askel sahausuralle ja pysähdy lukemaan "2".

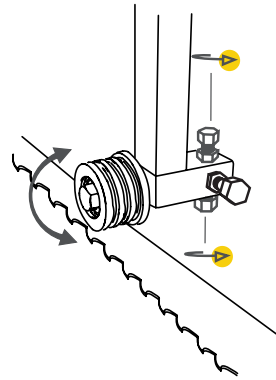
SAHAN TOIMINNOT

TERÄNOHJAIMET

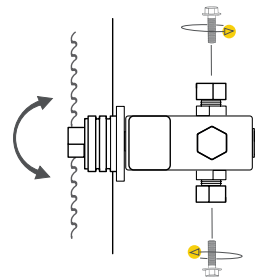
Teränohjaimet kiristävät terän alaspäin niin, että terä on 3 mm:ä pyöriä alempana.



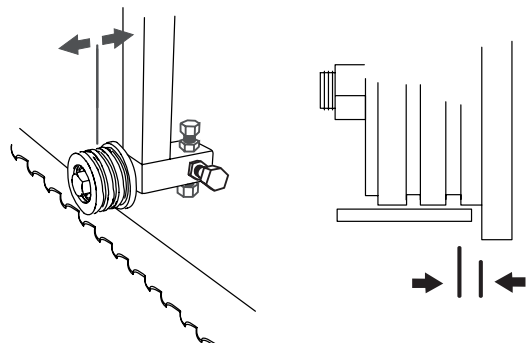
Ohjaimet voivat säätää terän kulmaa sahaussuunnassa. Tämä tehdään säätämällä ylempää ja alempaa säätöruuvia.



Ohjaimet tulee säätää niin, että ne ovat samansuuntaiset terän takareunan kanssa. Tämä tehdään säätämällä ulompaa ja sisempää säätöruuvia. On tärkeää, että teränohjajusrulla kulkee samansuuntaisesti terän kanssa. Suorita tämä säätö huolellisesti.



Ohjaimia voidaan siirtää ulos- ja sisäänpäin vetämällä akselia sen jälkeen, kun säätöruuvit on löysätty. Terän takareunan on oltava noin 3-5 mm:n etäisyydellä teränohjajusrullan takareunasta.



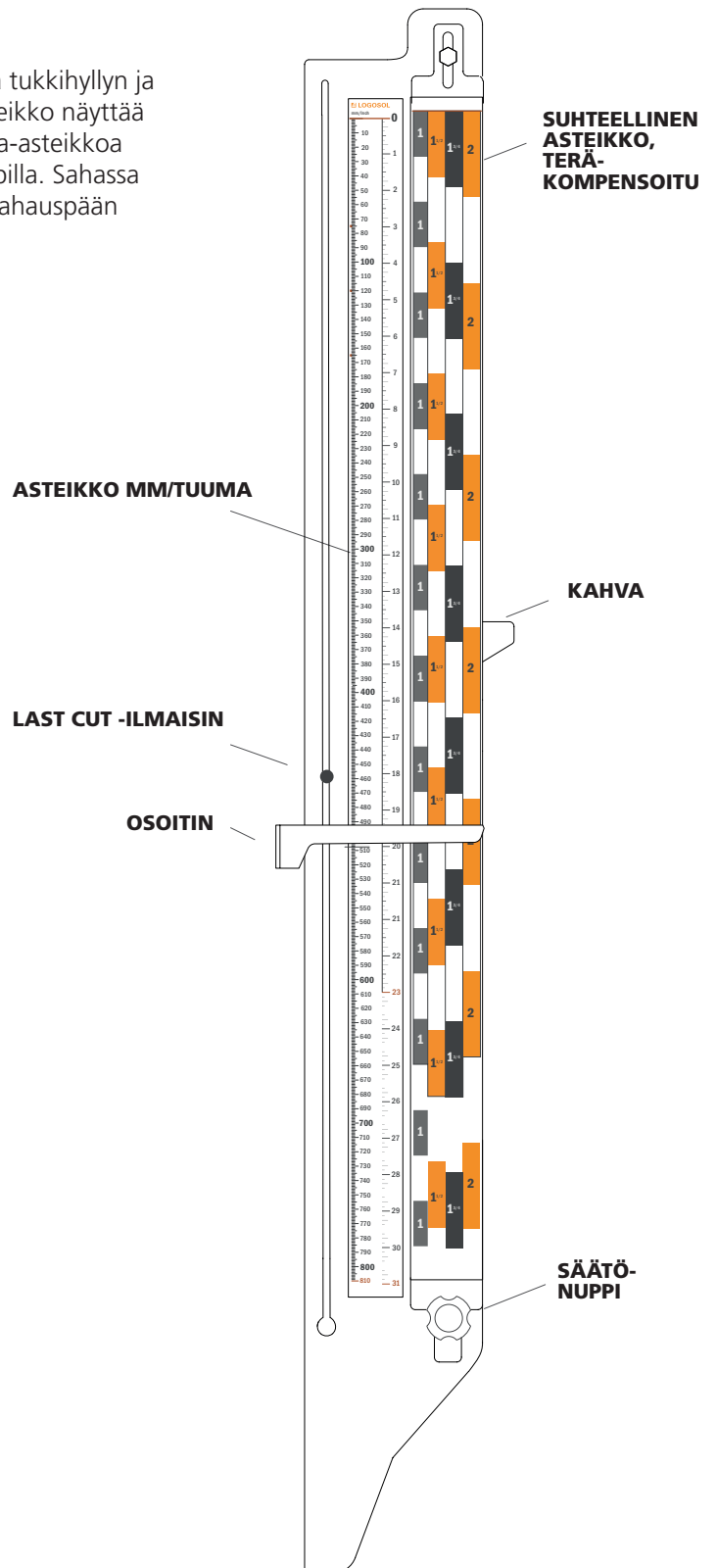
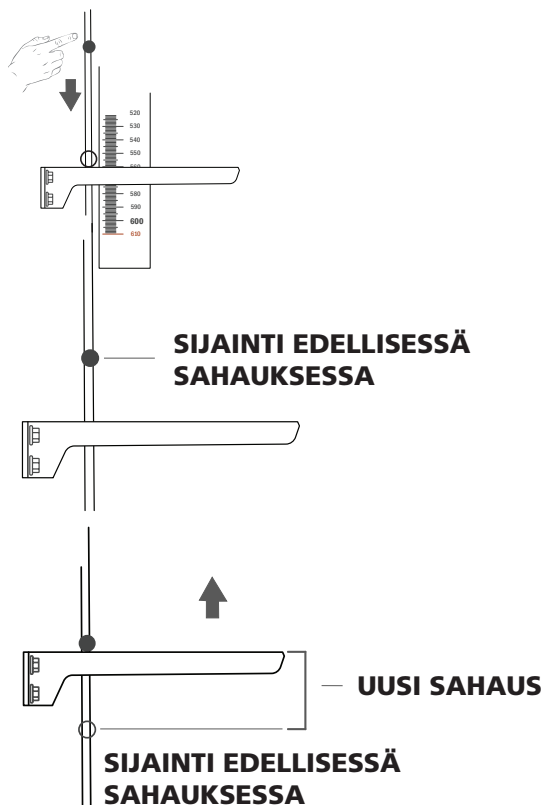
SAHAN TOIMINNOT

ASTEIKKOJEN TOIMINTA

Sahassa on kaksi asteikkoa: millimetriasteikko näyttää tukkihyllyn ja sahanterän välisen etäisyyden ja teräkompensoitu asteikko näyttää eri lautapaksuudet tuumina. Teräkompensoitua tuuma-asteikkoa voidaan säätää asteikon alareunassa olevalla säätönupilla. Sahassa on myös Last Cut -ilmaisain, joka auttaa muistamaan sahauspään sijainnin edellisellä sahauskerralla.

LAST CUT -ILMAISIN

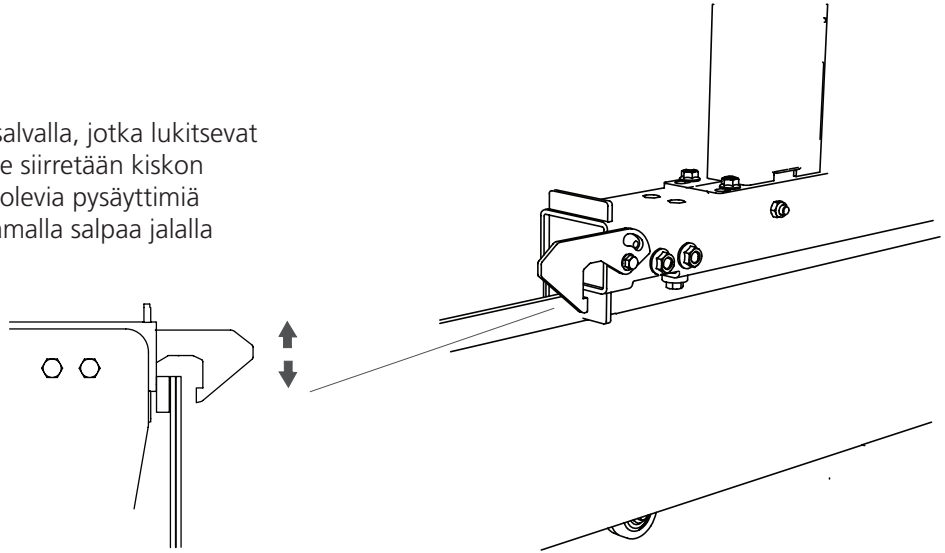
Last Cut -toimintoa käyttäaksesi työnnä nappi alas osoitinta vasten, ennen kuin aloitat sahausken. Kun sitten nostat sahauspäättä vetääksesi koneen takaisin ennen seuraavaa sahauskertaa, nappi "muistaa", missä sahauspää oli edellisellä sahauskerralla. Kun sahauspää lasketaan seuraavaa sahausta varten, Last Cut -nappi näyttää viimeisimmän sahaustason.



SAHAN TOIMINNOT

PYSÄKÖINTILUKITUS

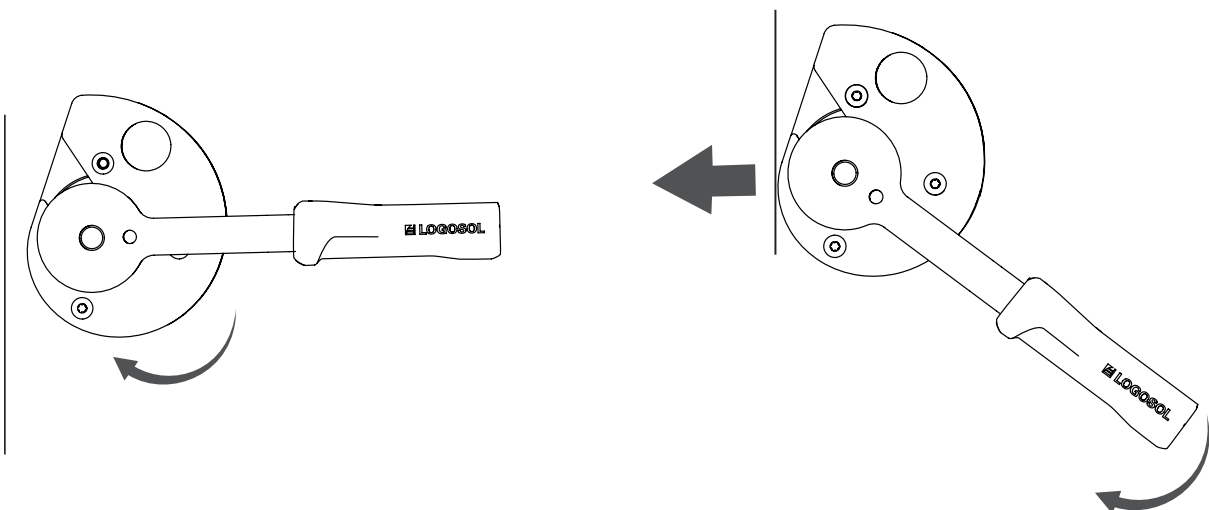
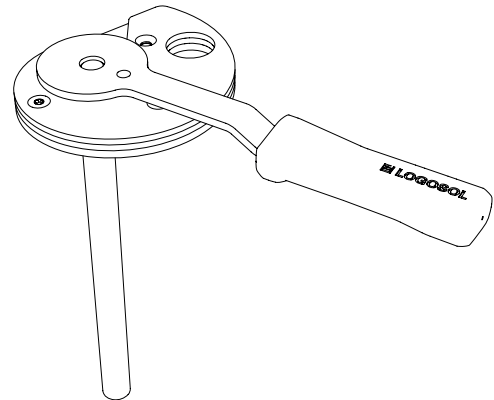
Saha on varustettu kahdella salvalla, jotka lukitsevat sahauspään paikalleen, kun se siirretään kiskon jommassa kummassa päässä olevia pysäyttimiä vasten. Lukitus avataan nostamalla salpaa jalalla ennen sahauspään siirtoa.



TUKINPITIMET

Sahan mukana tulee tukkipidin, jonka avulla tukki kiinnitetään tiukasti paikoilleen sahausta varten. Tukkipidin on epäkeskokiinnitin.

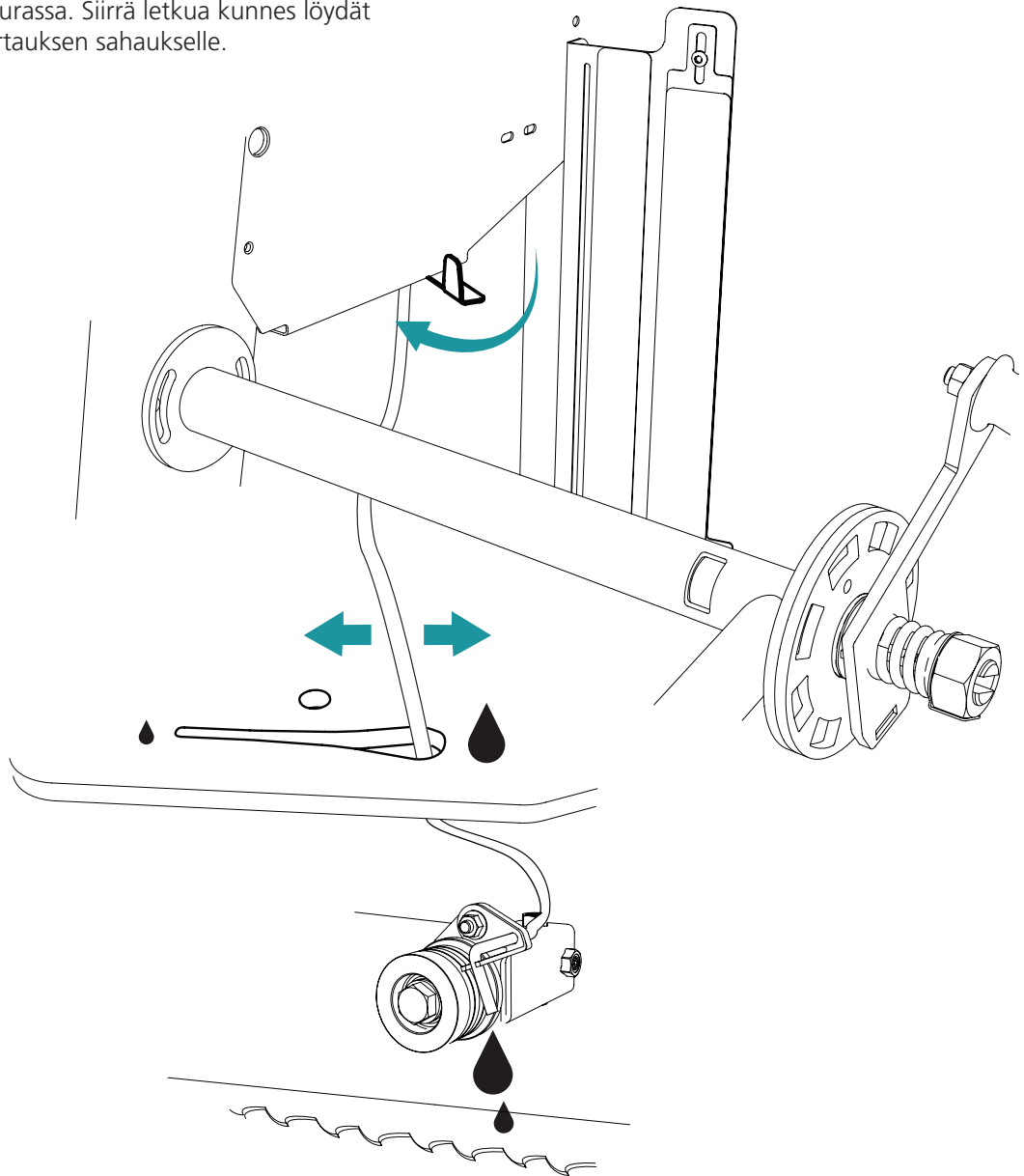
Aseta ensin epäkeskolevy kiinnitettävää tukkia vasten. Pyöritä tätä varten levyä myötäpäivään. Jatka kiristämistä kääntämällä kahvaa myötäpäivään kuvan mukaisesti. Puristus vapautetaan suorittamalla vaiheet päinvastaisessa järjestyksessä. Levyä ja kahvaa käännetään tällöin vastapäivään.



SAHAN TOIMINNOT

VESIJÄÄHDYTYS

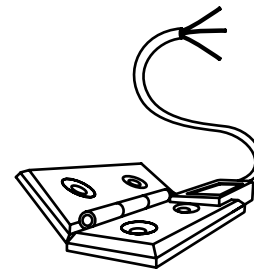
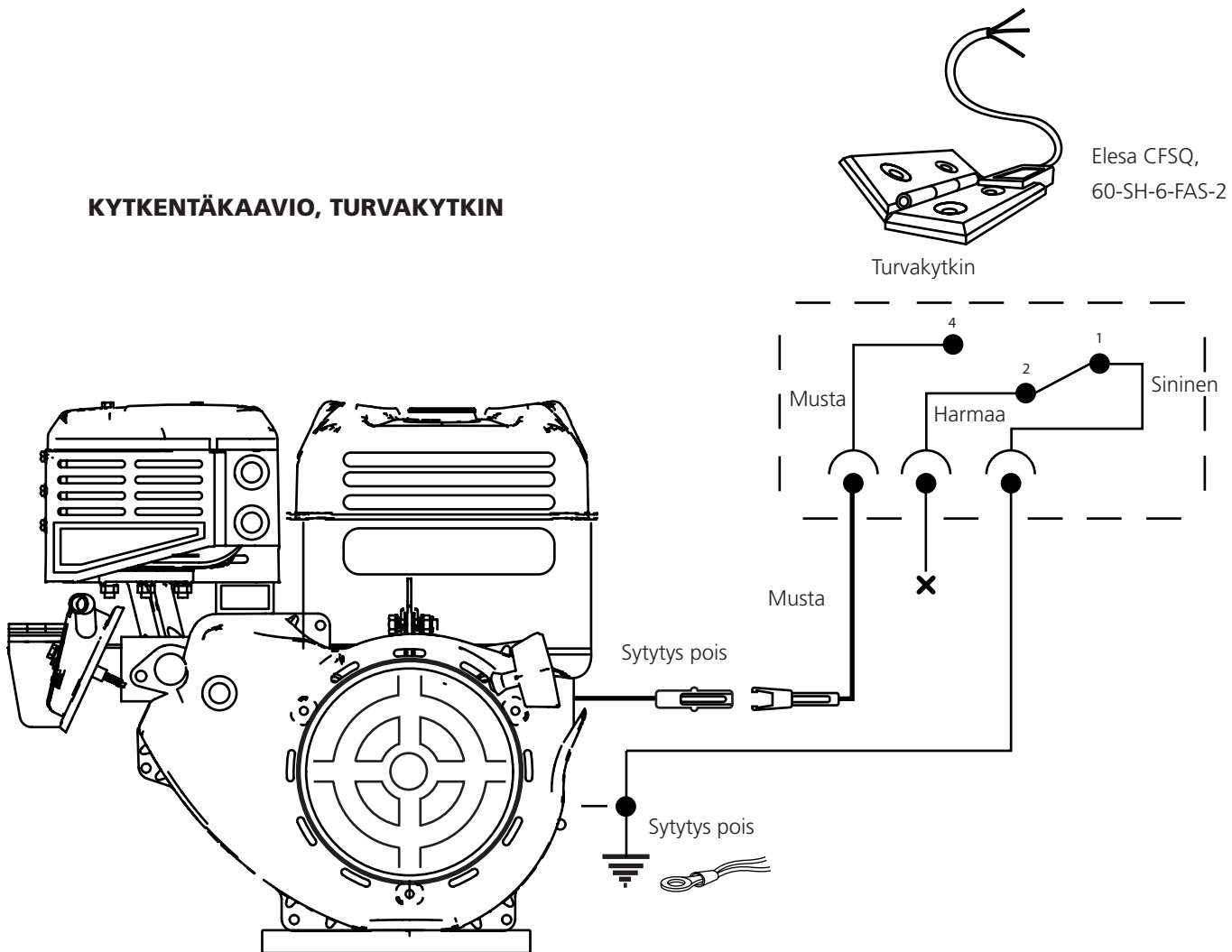
Sahanterän vesijäähdytyksen säätö tapahtuu kahvasta joka on sahakelkan työntökahvan takana. Suljetussa asennossa kahva on työnnetty etu-oikealle sivupeltiin verrattuna. Aukaistakseen veden syötön siirretään kahvaa taaksepäin. Veden määrän säätely tapahtuu siirtämällä vesiletkua moottorihyllyssä olevassa kiilamuotoisessa urassa. Siirrä letkua kunnes löydät sopivan veden virtauksen sahaukselle.



KYTKENTÄKAAVIO

Kytkentäkaaviossa näkyy turvakytkimen ja hätäpysäyttimen kytkentä.

KYTKENTÄKAAVIO, TURVAKYTKIN



Elesa CFSQ,
60-SH-6-FAS-2

Turvakytkin



Vaatimusten- mukaisuusvakuutus

Direktiivin 2006/42/EY liitteen 2A mukaisesti

Logosol AB,
Fiskaregatan 2,
S-871 33 Härnösand, Ruotsi
Puh. +46 611 182 85,

vakuuttaa täten, että liikuteltava vannesahalaitos
Logosol B751 Pro, tuotenumero 8200-000-0031 ja
8200-000-0036:

on valmistettu täyttämään vaatimukset, jotka on
esitetty direktiiveissä: Konedirektiivi 2006/42/EY,
EMC-direktiivi 2004/108/EU

sekä että se on valmistettu täyttämään seuraavat
yhdenmukaistavat standardit:
EN ISO 12100:2010, EN 60204-1:2006, EN 50370-
1, -2.

Ilmoitettu laitos, 0404, RISE SMP Svensk
Maskinprovning AB, Box 7035, 750 07 Uppsala,
Sverige, on suorittanut EY-tyyppitarkastuksen
direktiivin 2006/42/EY artiklan 12 kohdan 3b
mukaisesti. EY-tyyppitarkastustodistuksen numero
on 0404/17/2408.

Toimitettu vannesahalaitos on yhdenmukainen
EY-tyyppitarkastuksessa käytetyn yksilön kanssa.

Mattias Byström, tuotepäällikkö, on vastuussa
teknisestä dokumentoinnista.

Härnösand 2019-05-20
Tj. Malte Frisk

LOGOSOL

LOGOSOL RUOTSI

Fiskaregatan 2, S-871 33 Härnösand, Ruotsi
Puh. +46 611 18285 | Faksi +46 611 18289
info@logosol.fi | www.logosol.fi