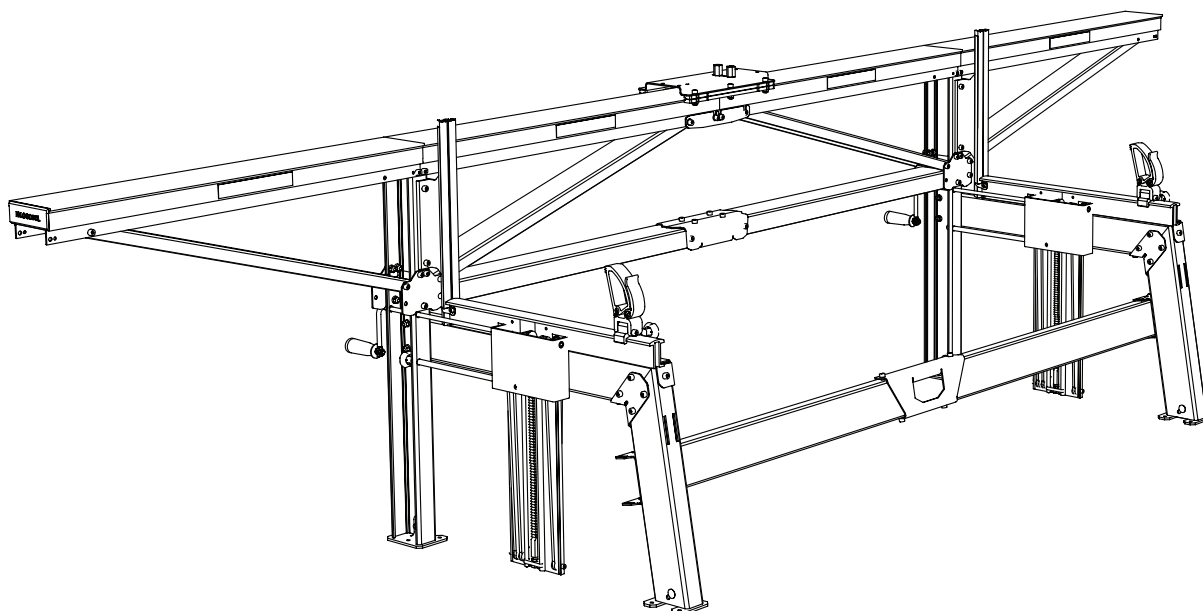




PODRĘCZNIK UŻYTKOWNIKA

0458-395-1223

REV: 4



LOGOSOL F2+ TRAK ŁAŃCUCHOWY

DZIĘKUJEMY ZA WYBRANIE URZĄDZENIA LOGOSOL!

Witamy! Dziękujemy za obdarzenie nas zaufaniem i wybranie tego traku. Zrobimy wszystko, co w naszej mocy, aby spełnił on wszystkie oczekiwania.

Firma Logosol produkuje traki od 1989 roku. Od tego czasu dostarczyliśmy już około 50 000 urządzeń do zadowolonych klientów na całym świecie.

Dbamy o bezpieczeństwo naszych klientów, a także chcemy, aby dzięki naszym trakom mogli osiągać jak najlepsze wyniki. Z tego powodu zalecamy dokładne przeczytanie niniejszego podręcznika użytkownika przed pierwszym uruchomieniem urządzenia. Należy pamiętać, że samo urządzenie jest tylko częścią wartości całego produktu. Znaczna część tej wartości to wiedza, którą przekazujemy w naszych podręcznikach użytkownika. Szkoda byłoby jej nie wykorzystać.

Mamy nadzieję, że eksploatacja nowego urządzenia będzie źródłem zadowolenia.

Bengt-Olov Byström

Bengt-Olov Byström

Założyciel i prezes,
Logosol w Härnösand, Szwecja



Przed uruchomieniem urządzenia należy starannie przeczytać niniejszy podręcznik użytkownika.



W niniejszym podręczniku użytkownika znajdują się ważne instrukcje dotyczące bezpieczeństwa.



OSTRZEŻENIE! Nieprawidłowe użytkowanie może prowadzić do poważnych obrażeń lub śmierci operatora bądź innych osób.



Firma LOGOSOL bezustannie rozwija swoje produkty. Z tego powodu musimy zastrzec sobie prawo do modyfikacji konfiguracji oraz konstrukcji naszych produktów.
Dokument: Podręcznik użytkownika Logosol F2+
Podręcznik, nr ref.: 0458-395-1223
Tekst: Mattias Byström, Robert Berglund, Erik Svensson
Rysunki: Martin Söderberg
Ostatnia modyfikacja: Październik 2020
© 2020 LOGOSOL, Härnösand Szwecja

SPIS TREŚCI

Instrukcje dotyczące bezpieczeństwa	4	Ustawianie traka	38
Dane techniczne	6	Regulacja: podnośniki kłód	39
Opis urządzenia	6	Regulacja: prowadnica	40
Części: dostarczone kartony	7	Regulacja: prowadnica pilarki	40
Części: podnośnik kłód	8	Regulacja: sanie pilarki	41
Części: prowadnica	10	Przecieranie: krok po kroku	42
Części: sanie pilarki	11	Przecieranie: porady i wskazówki	43
Części: torebki z drobnymi częściami	12	Precyzja	44
Części: torebki ze śrubami	13	Osprzęt tnący	45
Wymagane narzędzia	14	Diagnostyka problemów	46
Montaż: podnośniki kłód	15	Suszenie materiałów	48
Montaż: prowadnica	31	Akcesoria	49
Montaż: sanie pilarki	35	Deklaracja zgodności CE	51
Montaż: pilarka łańcuchowa	37		

INSTRUKCJE DOTYCZĄCE BEZPIECZEŃSTWA

- Zapoznaj się dokładnie z całym podręcznikiem użytkownika Logosol F2+. Nieprzestrzeganie zasad bezpieczeństwa może prowadzić do śmiertelnych obrażeń ciała.
- Trak może być obsługiwany tylko przez osoby, które przeczytały niniejszy podręcznik użytkownika i są świadome zagrożeń związanych z użytkowaniem urządzenia. Osoby obsługujące trak powinny mieć zawsze dostęp do podręcznika użytkownika. Dotyczy to również przypadków sprzedaży lub wypożyczenia traka.
- Przeczytaj podręcznik użytkownika oraz instrukcje bezpieczeństwa pilarki używanej w traku.
- Osoby poniżej 18 roku życia nie mogą obsługiwać traka.
- Przed uruchomieniem traka należy sprawdzić, czy w jego pobliżu nie ma dzieci i zwierząt.
- Przestrzegaj bezpiecznych odległości, aby uniknąć obrażeń ciała spowodowanych wysokimi poziomami hałasu lub wyrzuceniem łańcucha w kierunku prowadnicy w razie jego zerwania.
- Każda osoba obsługująca trak musi być zdolna do pracy, zdrowa i w dobrej kondycji fizycznej. Podczas pracy z urządzeniem należy robić regularne przerwy. Zabrania się obsługiwanie urządzenia pod wpływem alkoholu, narkotyków i innych środków odurzających lub silnych leków wpływających na świadomość i koncentrację.
- Trak Logosol F2+ można obsługiwać tylko w miejscach o dobrej widoczności. Nie należy obsługiwać go po zmroku lub w miejscach o ograniczonej widoczności.
- Nigdy nie pracuj przy urządzeniu w pojedynkę i upewnij się, że w pobliżu jest ktoś, kto będzie mógł udzielić pomocy, jeśli będzie tego wymagała sytuacja.
- Używaj tylko oryginalnych akcesoriów wyprodukowanych lub oficjalnie zaakceptowanych przez firmę Logosol. Inne urządzenia zwiększają ryzyko powstawania wypadków i nie powinny być w ogóle stosowane. Firma Logosol nie ponosi odpowiedzialności za obrażenia ciała lub szkody materialne powstałe w wyniku zastosowania nieodpowiednich akcesoriów.
- Jeśli masa zespołu pilarki przekracza 15 kg, zamontuj wsporniki pod końcami prowadnic. Ryzyko przewrócenia.
- Zawsze zakładaj odzież ochronną i stosuj środki ochrony indywidualnej: Zaleca się zakładanie kombinezonu roboczego ściśle przylegającego do ciała. Nie wolno obsługiwać traka, mając na sobie luźne ubrania, np. płaszcze.
- Używaj obuwia ochronnego z podeszwami o dobrej przyczepności i stalowymi noskami. Nie wolno zakładać chust, krawatów, biżuterii i innych przedmiotów, które mogłyby zostać pochwycone przez urządzenie.
- Nigdy nie pochylaj się nad lub pod prowadnicą podczas jego pracy traka. Obracający się osprzęt tnący. Ryzyko ran ciętych!
- Pracuj w mocnych rękawicach ochronnych. Ryzyko ran ciętych podczas obsługi prowadnicy i pilarki łańcuchowej. Osprzęt tnący może mieć również wysoką temperaturę chwilę po cięciu.

Legenda



Dla własnego bezpieczeństwa należy przeczytać starannie cały podręcznik użytkownika i nie uruchamiać urządzenia, jeśli jakiegokolwiek jego części są niezrozumiałe.



Używaj zatwierdzonych ochronników słuchu oraz okularów. Nawet krótka praca bez ochronników może prowadzić do uszkodzenia słuchu.



Ostre obracające się narzędzia. Pamiętaj, aby nigdy nie zbliżać palców do narzędzi tnących.



Ten symbol oznacza „OSTRZEŻENIE”. Należy zwrócić szczególną uwagę na tekst w podręczniku, przy którym pojawia się ten symbol.



Obok symbolu znajduje się instrukcja, której należy przestrzegać. Należy zwrócić szczególną uwagę na tekst w podręczniku, przy którym pojawia się ten symbol.

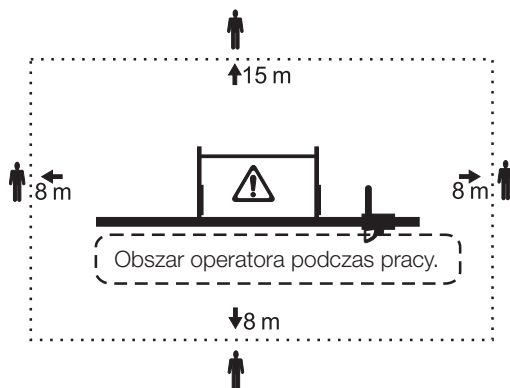


Gdy widoczny jest ten symbol, należy dokręcić śruby w taki sposób, aby można nimi było poruszać. Jeżeli nie ma tego symbolu, śruby należy dokręcić mocno.

Bezpieczne odległości



Przestrzegaj bezpiecznych odległości. Bezpieczna odległość od traka to 8 metrów dla operatora lub 15 metrów dla osób trzecich. Na rysunku poniżej przedstawiono widok traka z góry. Po uruchomieniu traka operator musi pozostawać w obszarze zaznaczonym przerywaną linią (- - -). Podczas obsługi traka operator nie może pochylać się nad prowadnicą.



Używanie pilarki spalinowej



Ryzyko pożaru. Przed uzupełnieniem paliwa wyłącz silnik. Benzyna jest niezwykle łatwopalna. Obrażenia doznane w wyniku poparzeń mogą zagrażać życiu. Jeśli doszło do rozlania paliwa, natychmiast wyczyść części, które miały kontakt z benzyną. Natychmiast zdejmij ubrania, na które wylała się benzyna.

- Dokręć maksymalnie korek zbiornika, aby zminimalizować ryzyko jego poluzowania się w wyniku drgań powstałych podczas cięcia.
- Nigdy nie pracuj z zablokowaną przepustnicą pilarki. Podczas cięcia zawsze steruj przepustnicą ręcznie.



Zwiększone ryzyko odrzutu! Nigdy nie używaj łańcuchów naostrzonych do cięcia wzdłużnego podczas wykonywania cięć poprzecznych.

Przed każdym cyklem pracy

- Dokładnie sprawdź stan linek podnoszących łoża. Wymień je natychmiast w razie zauważenia jakichkolwiek oznak zużycia. Sprawdź, czy połączenia śrubowe i zaczepy systemu podnoszenia i blokowania łoża kłody są w pełni dokręcone oraz czy wszystkie części ruchome traka poruszają się swobodnie.
- Sprawdź, czy trak jest dobrze wypoziomowany oraz czy jest prawidłowo zamocowany do podłoża.

- Sprawdź, czy osprzęt tnący jest prawidłowo zamontowany. Ryzyko zerwania łańcucha!
- Sprawdź, czy zespół pilarki został do końca wsunięty na swoje miejsce na prowadnicy. Ryzyko odrzutu podczas uruchamiania!

Podczas pracy



Traka można używać tylko w położeniu wypoziomowanym. Ryzyko przewrócenia! Trak Logosol F2+ należy zamocować bezpośrednio do podłoża lub desek (patrz podręcznik), co pozwoli rozłożyć ciężar na większej powierzchni.

- Podczas podnoszenia lub opuszczania kłody trzymaj mocno korbę. Puszczona może obrócić się i uderzyć Cię w rękę z dużą siłą.



Nie kładź dłoni po wewnętrznej stronie długiej nogi podczas podnoszenia lub opuszczania kłody. W przypadku zerwania linki podnoszącej lub obrócenia się korby istnieje ryzyko przygniecenia dłoni.

- Nie przecieraj krótkich kłód, które wystają mniej niż 0,2 m na zewnątrz każdego łoża. Krótsza kłoda może spaść podczas podnoszenia łoża.
- Maksymalne dopuszczalne obciążenie traka wynosi 1200 kg.



Podczas pracy urządzenia zawsze stawaj po prawej stronie zespołu pilarki. Zerwany łańcuch może zostać wyrzucony przez wylot trocin.

- Upewnij się, że miejsce pracy jest wolne od narzędzi, kawałków drewna, trocin oraz innych przedmiotów, o które można się potknąć.



Wyłączaj pilarkę łańcuchową po każdym cięciu. Nigdy nie zostawiaj traka Logosol F2+ bez nadzoru, aby nie został uruchomiony przez nieupoważnione osoby.



W razie jakichkolwiek usterek natychmiast wstrzymaj pracę i wyłącz pilarkę łańcuchową do momentu usunięcia problemu. Pamiętaj! Większość wypadków podczas pracy z niebezpiecznymi urządzeniami, takimi jak Logosol F2+ oraz innymi maszynami, zdarza się w momencie, gdy operator próbuje usunąć usterkę bez wyłączenia urządzenia. Wstrzymanie pracy urządzenia rzadko kiedy pozostawia ślad na ukończonym produkcie.

DANE TECHNICZNE

Długość:	4,0 m
Szerokość:	0,92 m
Wysokość:	1,0 m
Wysokość ładowania kłody:	0,6 m
Masa:	65 kg
Masa z saniami do montażu pilarki:	68 kg
Maks. zalecana średnica kłody:	0,7 m
Min. długość kłody w konfiguracji standardowej:	2,4 m
Maks. długość kłody w konfiguracji standardowej:	3,7 m

OPIS URZĄDZENIA

- Wszystkie elementy aluminiowe są anodyzowane i całkowicie odporne na rdzę. Powierzchnia zewnętrzna jest równie odporna na ścieranie, co hartowana stal, ma niski współczynnik tarcia i jest łatwa w czyszczeniu z żywicy oraz trocin.
- Regulowane nóżki ułatwiają wypoziomowanie traka na nierównym podłożu.
- Czytelne wskaźniki pokazują aktualne położenie łoż. Dodatkowe pręty pomiarowe pokazują ustawioną wysokość przecierania i są dostępne jako akcesoria.
- Wał korby jest umieszczony w bezobsługowych łożyskach z brązu, które nie ulegają zużyciu.
- Błoczki ślizgowe są wykonane z tworzywa sztucznego o niskim współczynniku tarcia, charakteryzującego się długą żywotnością dzięki bardzo gładkim powierzchniom części aluminiowych.
- Dostosowanie ustawień do cięcia równoległe do włókien kłód o kształcie stożkowym jest łatwe i szybkie. (Aby uzyskać zadowalające wyniki należy ustawić łoża na różnych wysokościach dla ponad połowy cięć).
- Dla urządzenia Logosol F2+ dostępna jest szeroka oferta akcesoriów.

Konserwacja

Trak Logosol F2+ należy utrzymywać w czystości, a wszystkie części z tworzywa sztucznego należy smarować olejem smarnym Logosol (7500-001-5050) lub silikonowym (7500-001-5067). Regularnie sprawdzaj stan linek podnoszących.

Hartowana listwa zapadkowa jest tylko w nieznacznym stopniu chroniona przed rdzą i powinna być zawsze nasmarowana środkiem Superflo (9999-000-5115) zapobiegającym rdzy.

Serwisowanie

Trak musi być regularnie sprawdzany i konserwowany w razie potrzeby.

Wykonuj tylko te prace naprawcze i konserwacyjne, które opisano w niniejszym podręczniku. Pozostałe naprawy muszą być wykonywane przez firmę Logosol lub przez jej autoryzowanych dealerów.

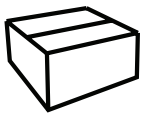
Nie wolno dokonywać żadnych zmian w konstrukcji traka, gdyż może to zwiększyć ryzyko wypadków. Po wykonaniu prac przy traku należy go przywrócić do jego oryginalnego stanu. Firma Logosol nie ponosi odpowiedzialności za szkody powstałe w wyniku pracy na nieprawidłowo zmodyfikowanym urządzeniu.

CZĘŚCI: DOSTARCZONE KARTONY

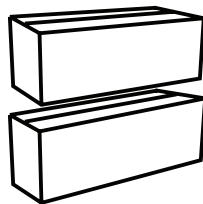
Trak Logosol F2+ jest dostarczany w a saw carriage box (4525-001-0010), kartony z podnośnikiem kłód (4525-100-3000) oraz kartony z prowadnicami (4525-010-2000). Podczas odbioru sprawdź, czy dostarczono wszystkie te kartony.

4 metrów (dwa łoża kłody)

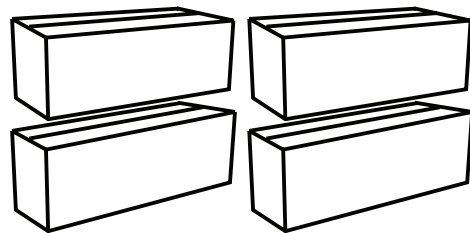
1 x 4525-001-0010



2 x 4525-100-3000

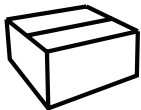


4 x 4525-010-2000

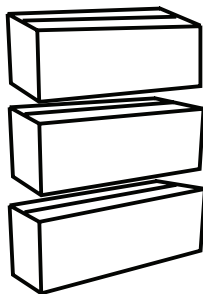


5 metrów (trzy łoża kłody)

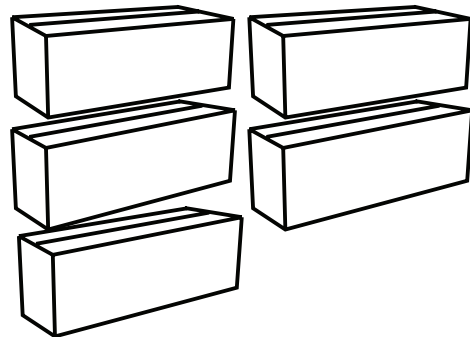
1 x 4525-001-0010



3 x 4525-100-3000

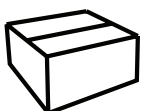


5 x 4525-010-2000

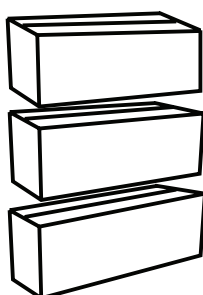


6 metrów (trzy łoża kłody)

1 x 4525-001-0010



3 x 4525-100-3000

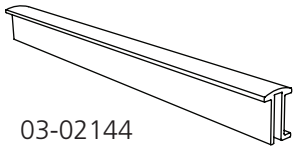


6 x 4525-010-2000

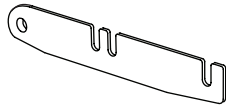




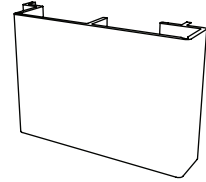
4525-100-3000



03-02144



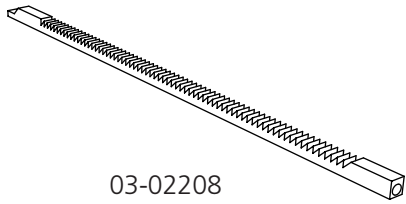
4525-001-2065



01-00373



9037-011-0002



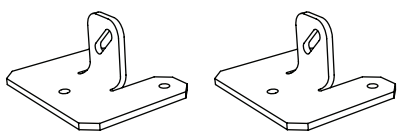
03-02208



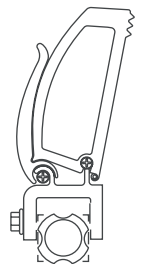
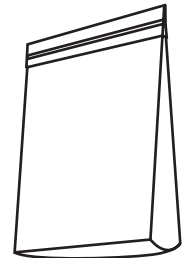
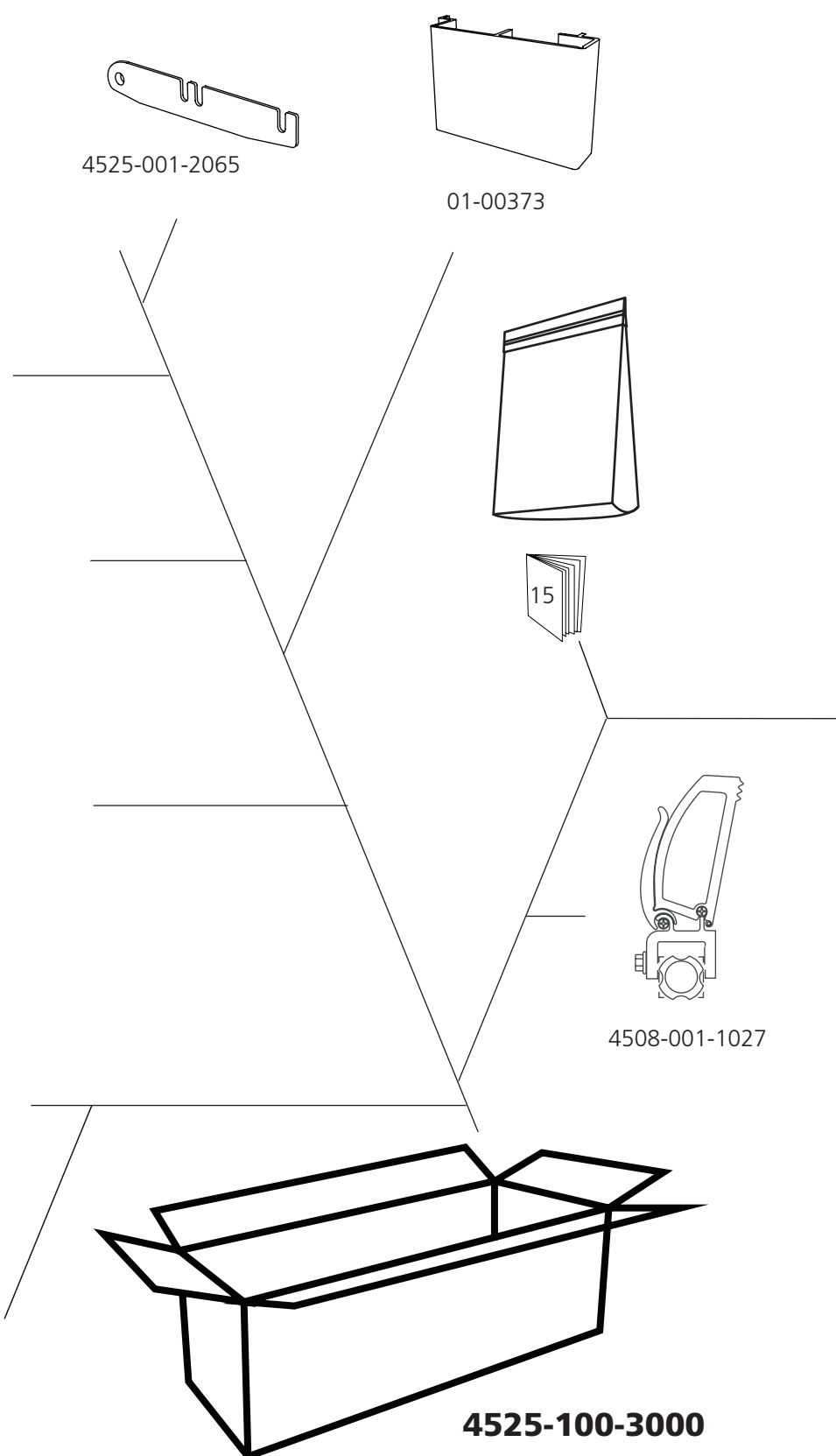
03-02205



4507-001-1110

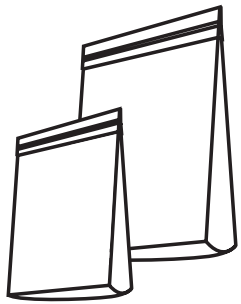


2 x 03-02177



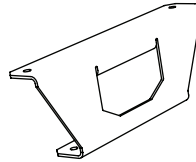
4508-001-1027

4525-100-3000

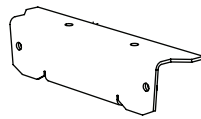
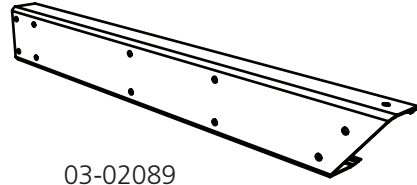


14

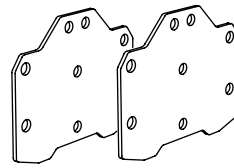
03-02207



03-02089

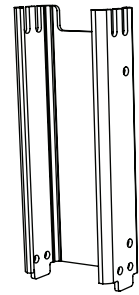
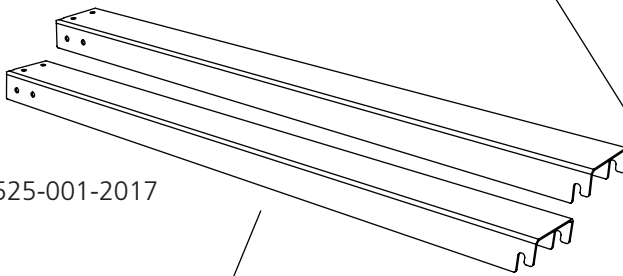


DR-01516

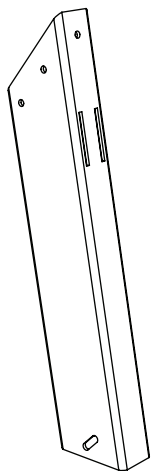


2 x 03-02171

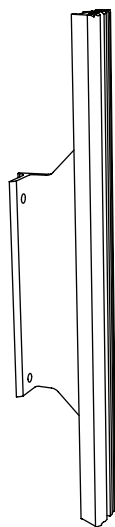
4525-001-2017



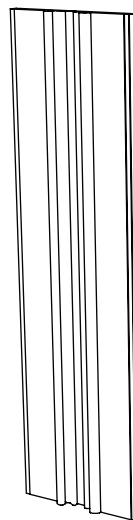
03-02170



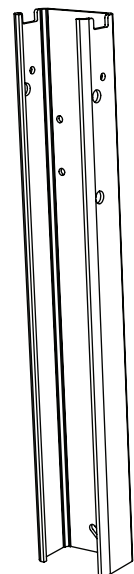
03-02175



DR-01511



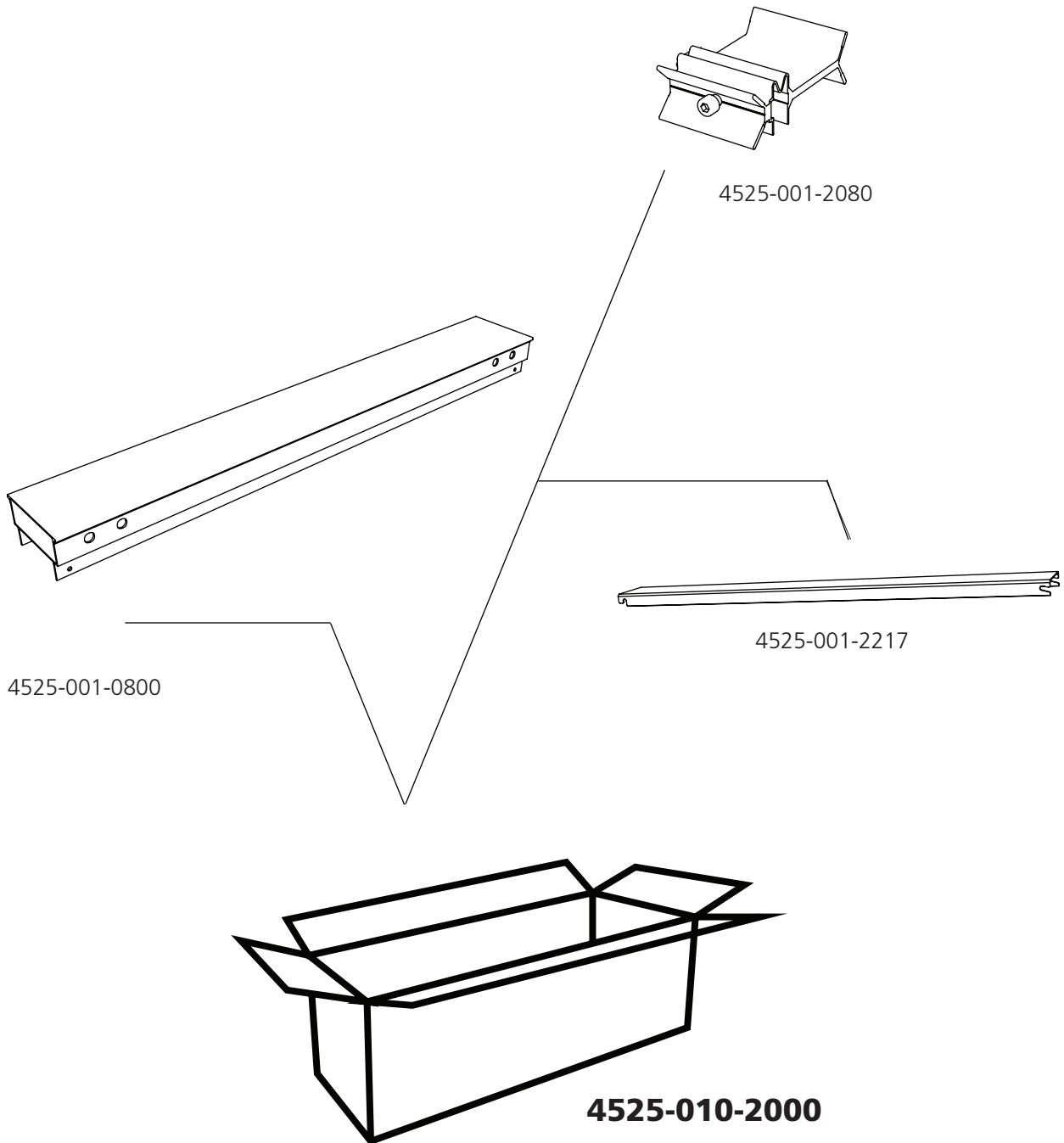
03-02112



03-02169

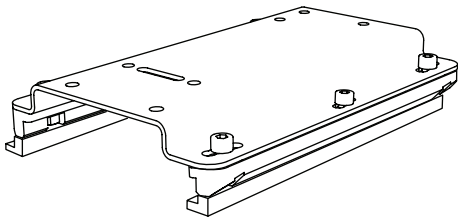


4525-010-2000

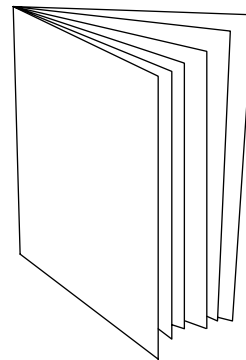




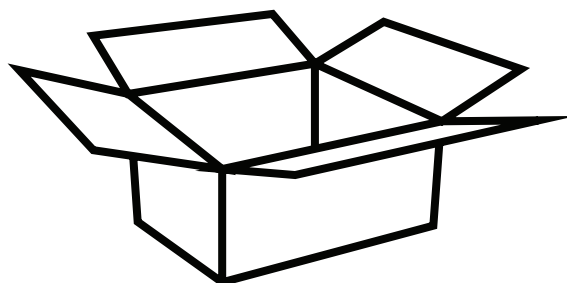
4525-001-0010



03-01946



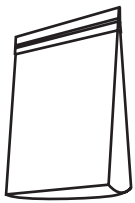
0458-395-1220



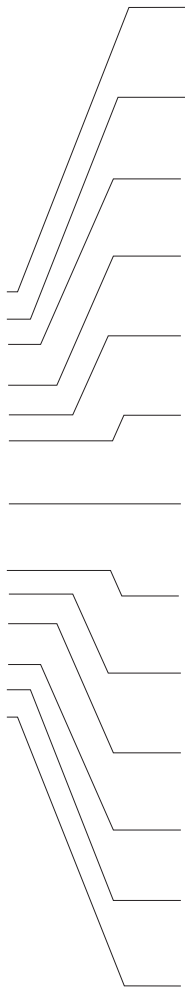
4525-001-0010



4525-100-3000



4530-310-3010



1 x 03-02118



3 x 03-02159



6 x 4507-001-0300



2 x 4507-001-1090



1 x 03-02160



2 x 4507-001-1105



1 x 03-02204



1 x 4507-001-1190



1 x 03-02162



1 x 9026-011-0002



1 x 4525-001-1080



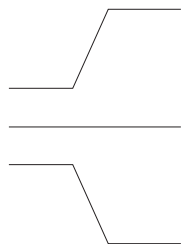
1 x 4507-001-1027



1 x



4530-320-3020



1 x 03-02178



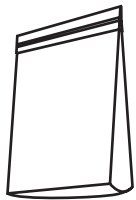
1 x 03-02179



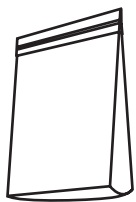
1 x 03-02202



4525-100-3000

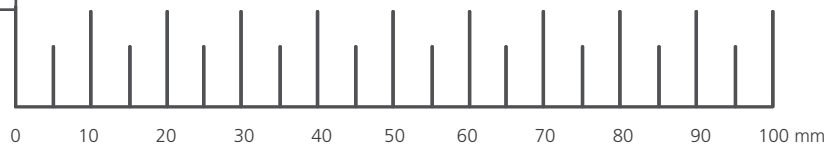
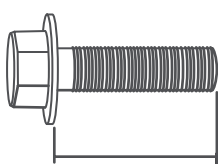


4525-005-2010



4525-005-2011

	1 x	M6x10
	6 x	M6x16
	3 x	M6x25
	4 x	M6x35
	2 x	M6x50
	12 x	M8x20
	4 x	M8x30
	4 x	M8x35
	1 x	M8x80
	2 x	M8x20
	1 x	M10x40
	11 x	M6
	1 x	M8
	22 x	M8
	1 x	M10
	34 x	M8x20
	34 x	M8



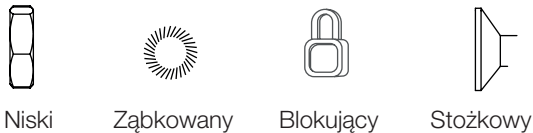
ŚRUBY I NAKRĘTKI

Definicja elementów złącznych.



DODATKOWE SYMBOLE

Następujące symbole używane są jako uzupełnienia powyższych symboli w celu opisanja konstrukcji lub działania elementów złącznych.



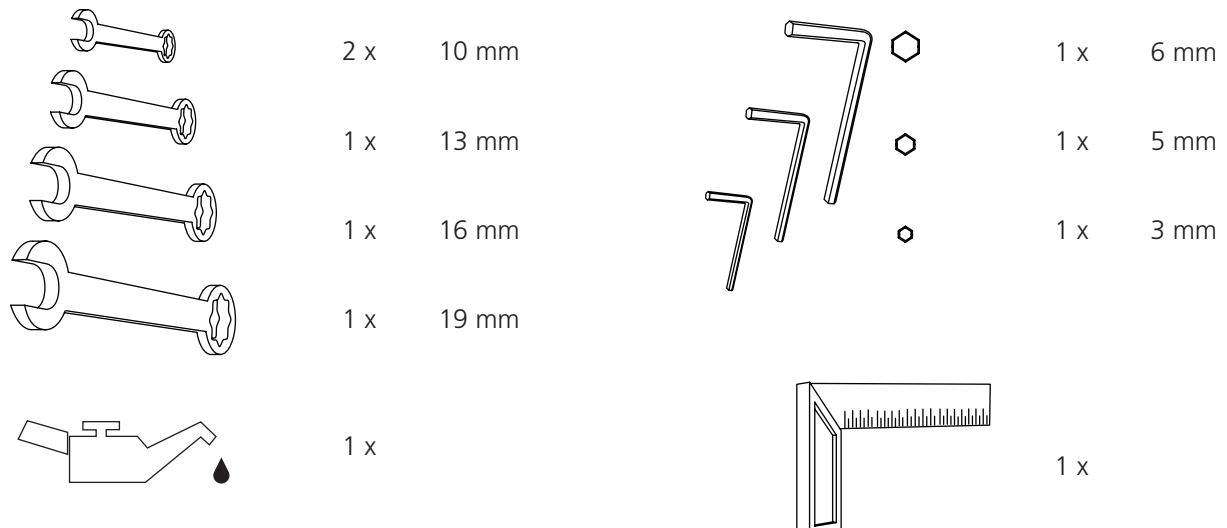
ŚREDNICA/DŁUGOŚĆ

Rozmiar elementu złącznego jest zapisany jako miara średnicy (**M**) ISO 68-1. W przypadku śrub średnicy towarzyszy miara długości. Długość śruby jest mierzona od miejsca pod łbem do czubka śruby.

(Średnica)		(Długość)
M8	x	20

WYMAGANE NARZĘDZIA

Narzędzia nie są dołączone w zestawie do traka.



Zeskanuj QR-kod aby zobaczyć cały materiał instruktażowy.

Dla uzyskania najlepszej jakości, ogladaj materiały video na kanale YouTube lub na stronie internetowej.

Zeskanuj QR-kod aby obejrzeć każdy krok montażowy na osobnych nagraniach.



Zaczynamy!

Zalecamy rozpocząć montaż od podnośników kłód. Są one identyczne i wszystkie części do nich znajdują się w kartonach z podnośnikami kłód.

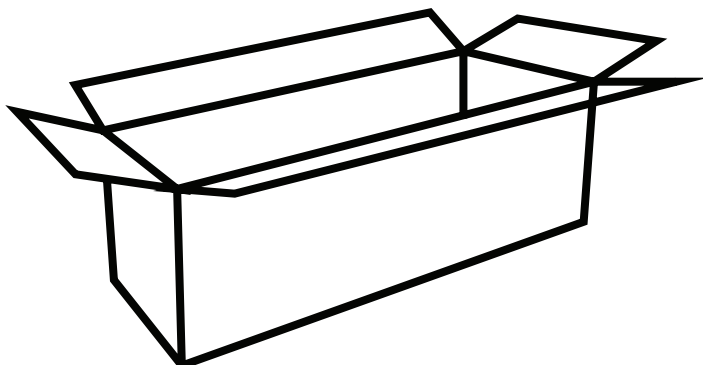
Zaleca się umieszczenie wszystkich elementów łączących na tacy lub podobnym przedmiocie, aby ułatwić wyszukiwanie śrub, nakrętek itd.

Otwórz jeden z kartonów z podnośnikiem kłód i rozpocznij montaż.



Symbol: montaż

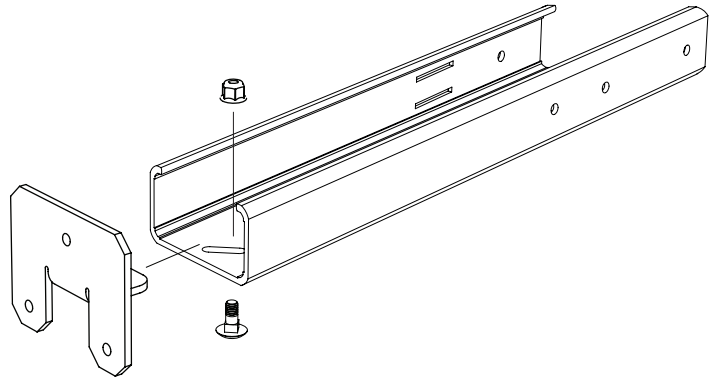
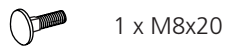
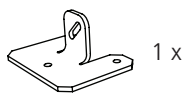
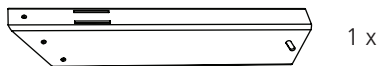
4525-100-3000



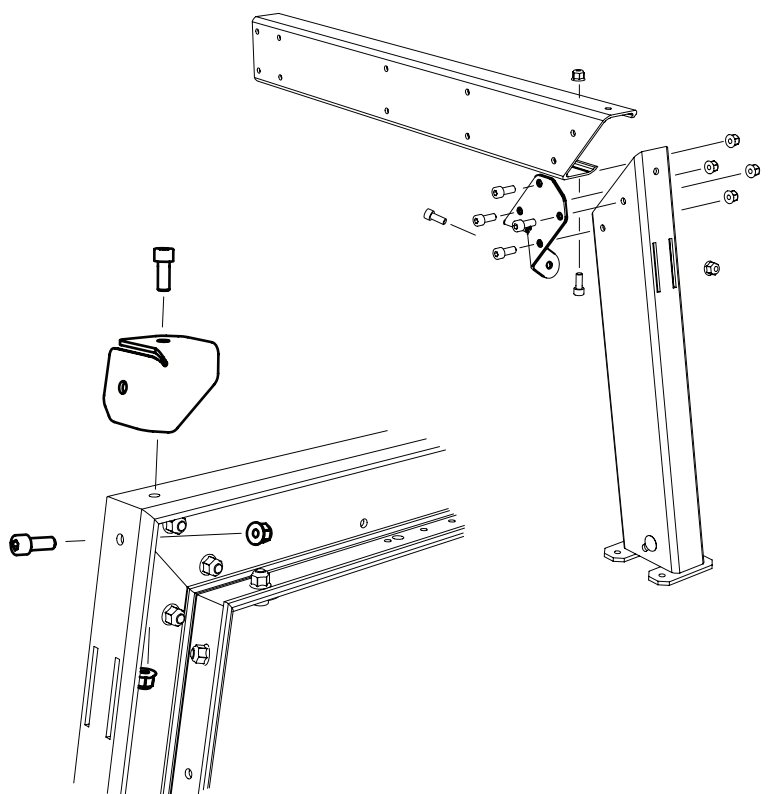
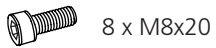
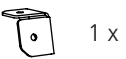
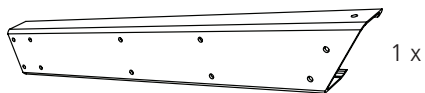


4525-100-3000

1



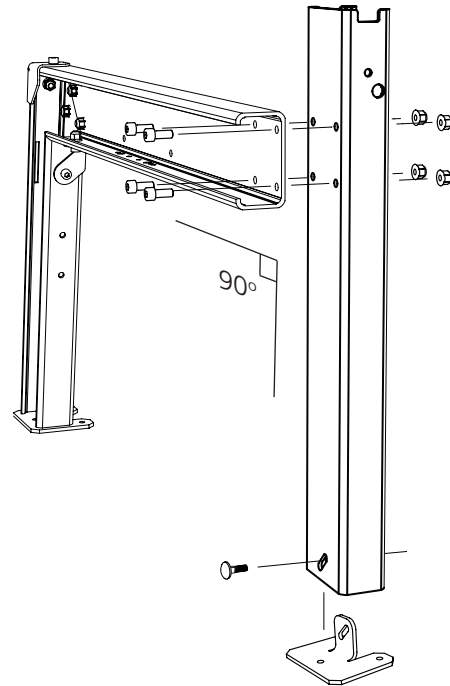
2



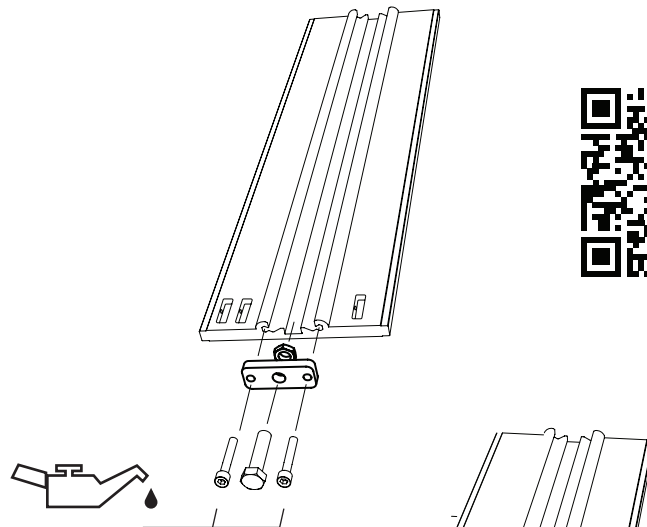
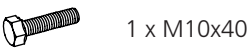


4525-100-3000

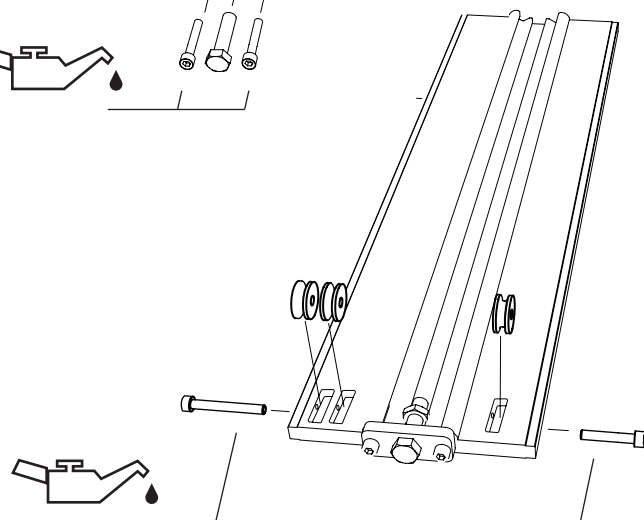
3



4



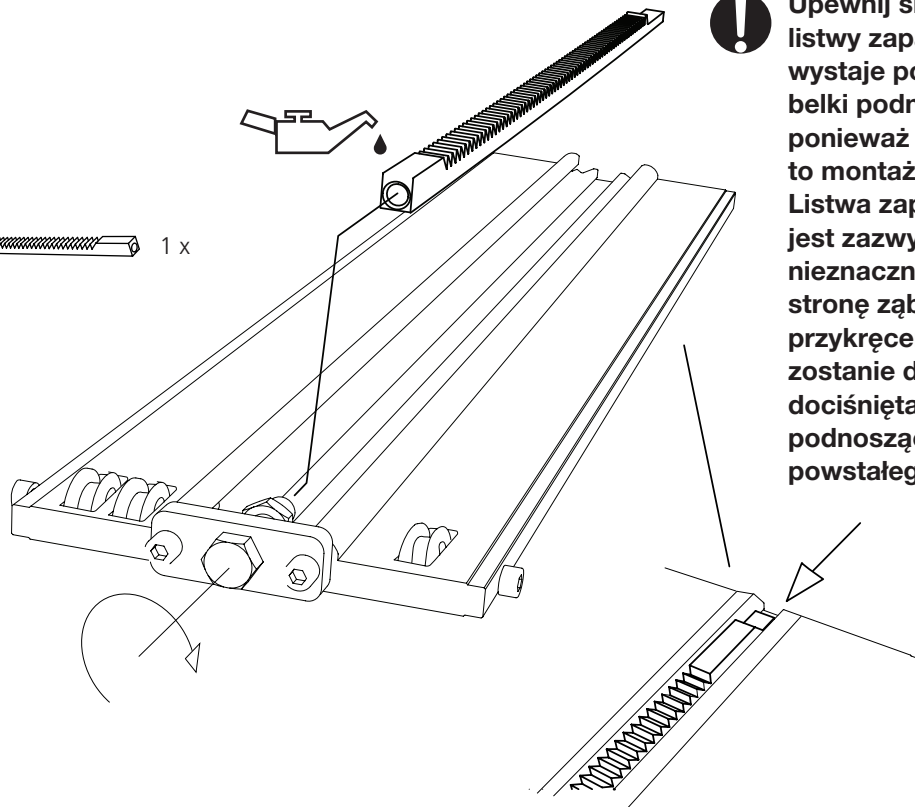
5





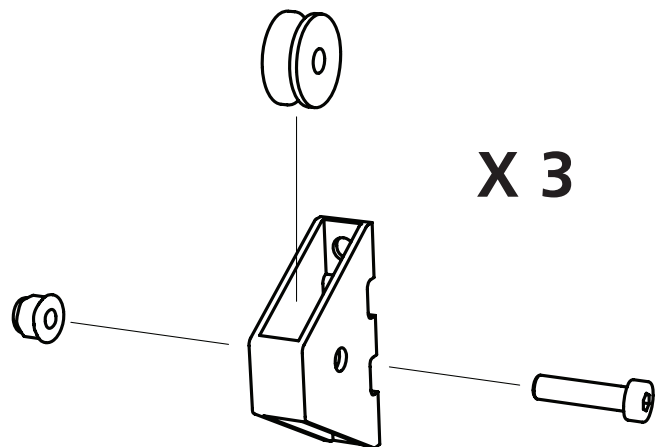
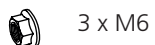
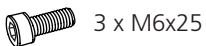
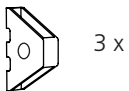
4525-100-3000

6



! Upewnij się, że koniec listwy zapadkowej nie wystaje poza koniec belki podnoszącej, ponieważ uniemożliwi to montaż łoża kłody. Listwa zapadkowa jest zazwyczaj nieznacznie wygięta w stronę ząbków. Po jej przykręceniu na miejsce zostanie dokładnie dociśnięta do belki podnoszącej za pomocą powstałego naprężenia.

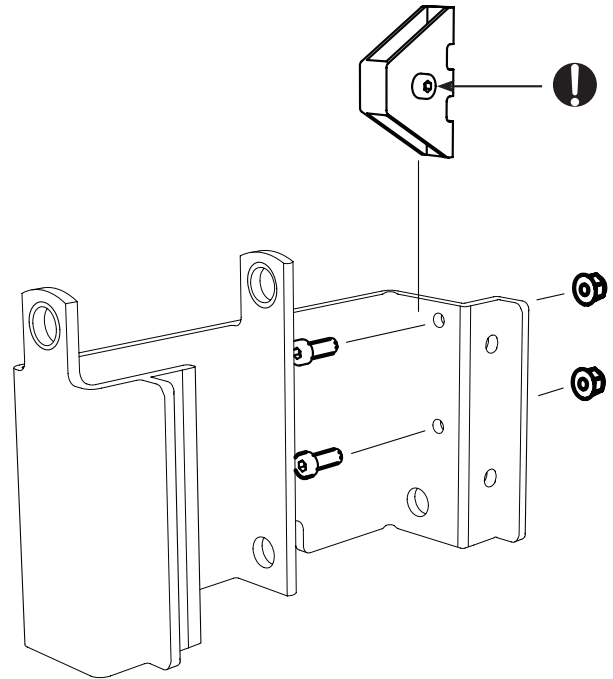
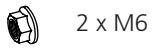
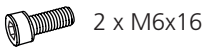
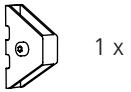
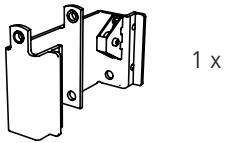
7



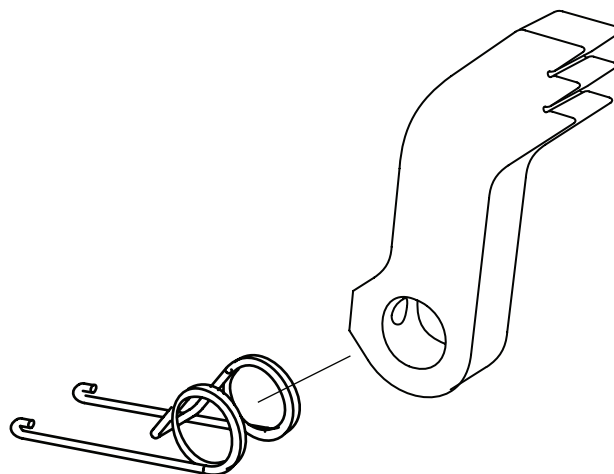
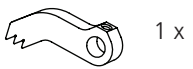


4525-100-3000

8



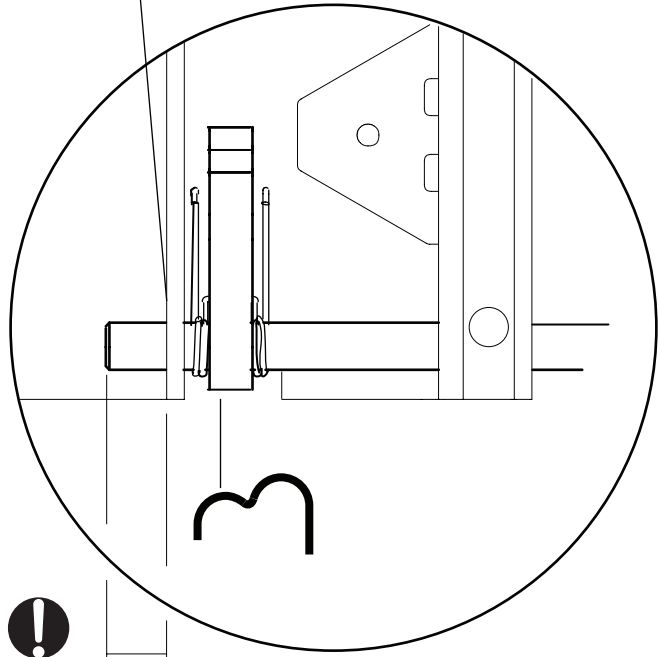
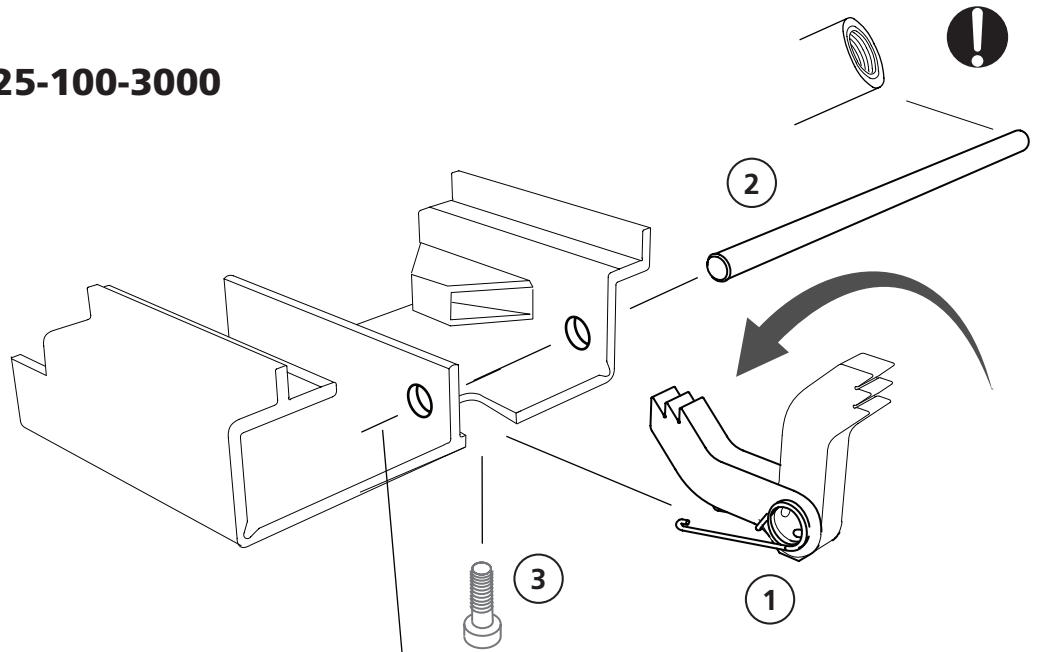
9





4525-100-3000

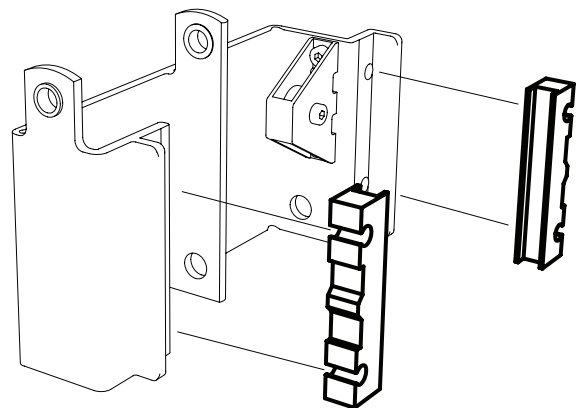
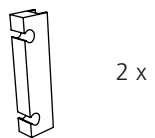
9:1



20mm



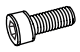
10



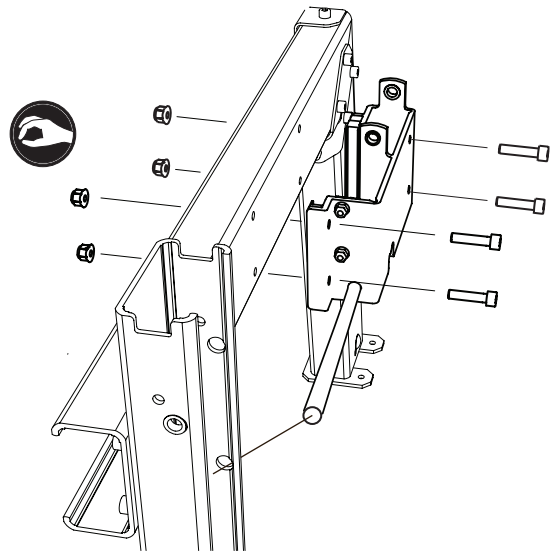


4525-100-3000

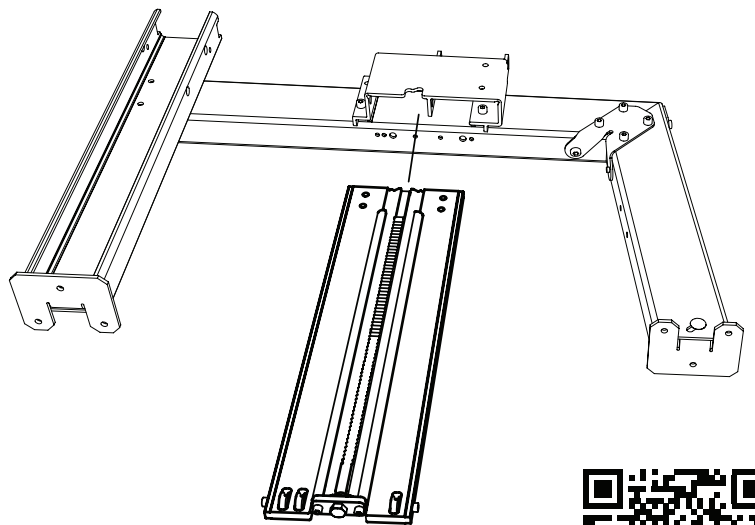
11

 4 x M8x35

 4 x M8



12

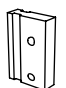


13




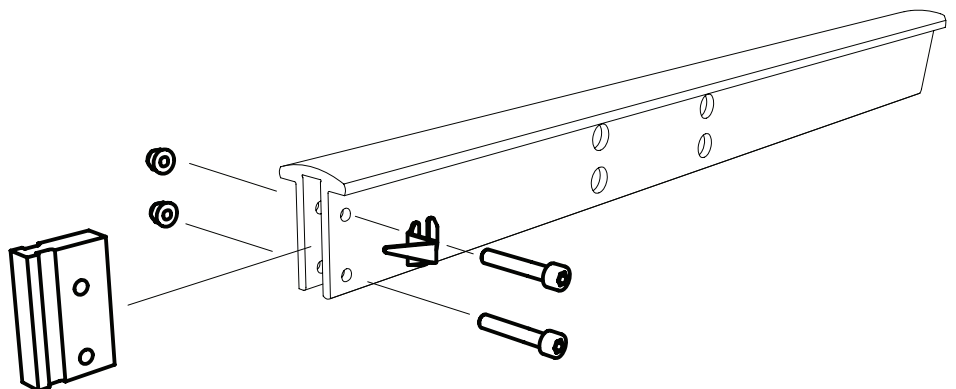
 1 x

 1 x

 1 x

 2 x M6x35

 2 x M6





4525-100-3000

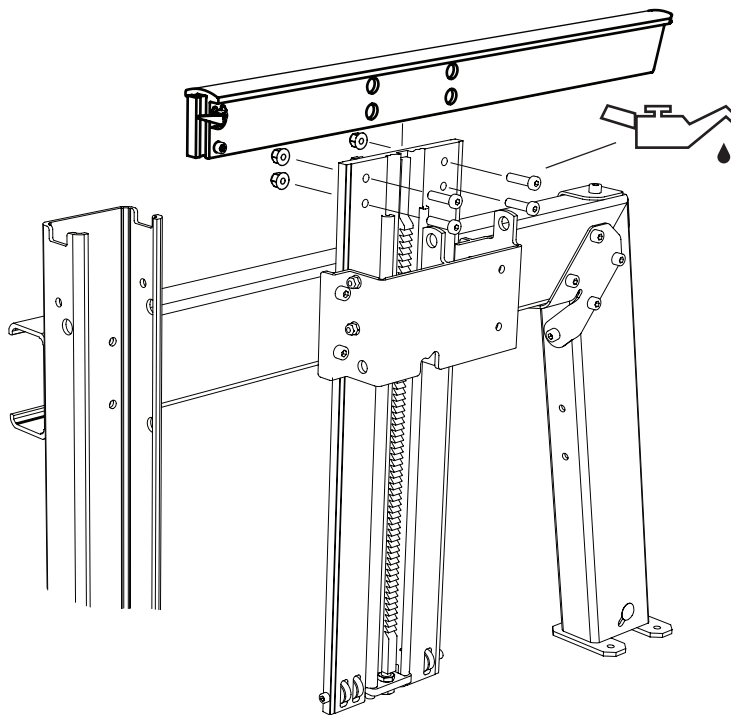
14

 4 x M8x30


 4 x M8




Pamiętaj, że śruby należy wkręcić do gwintowanego łoża kłody.

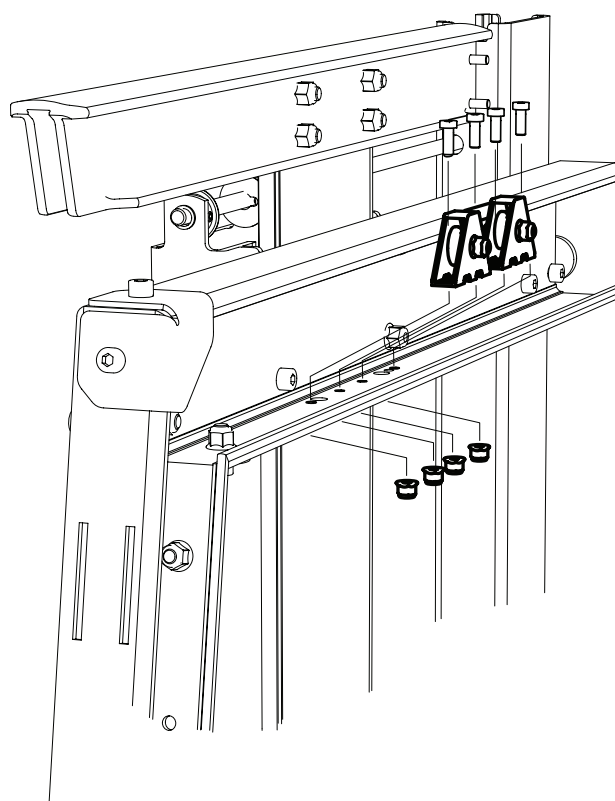


15

 2 x

 4 x M6x16



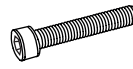


 4 x M6

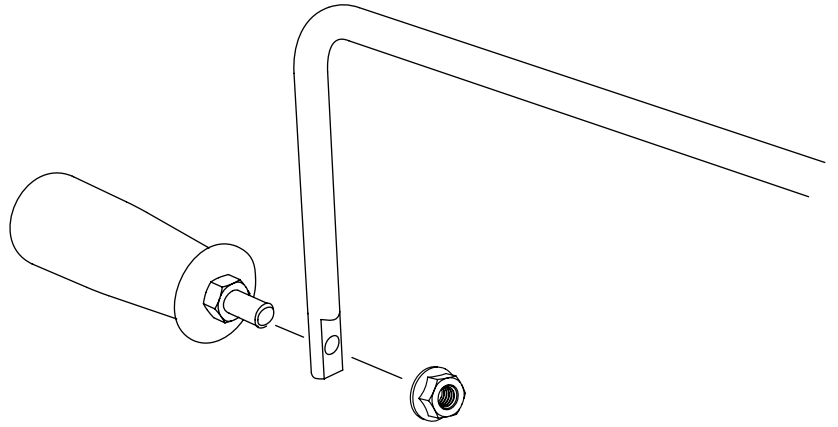







4525-100-3000

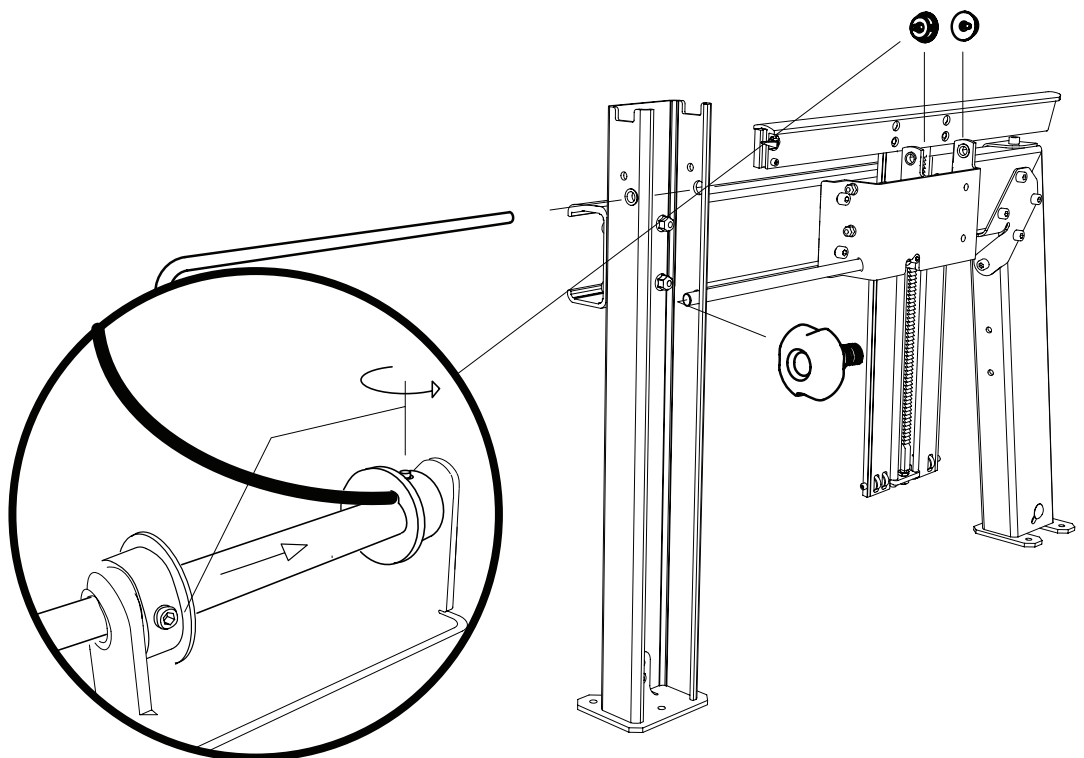
16

-  1 x
-  1 x
-  1 x M8x80
-  1 x M8
-  1 x M8



17

-  2 x
-  1 x
-  1 x

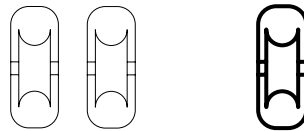
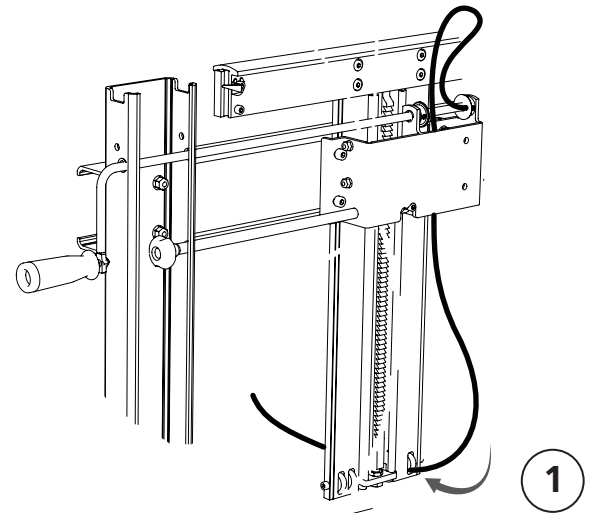
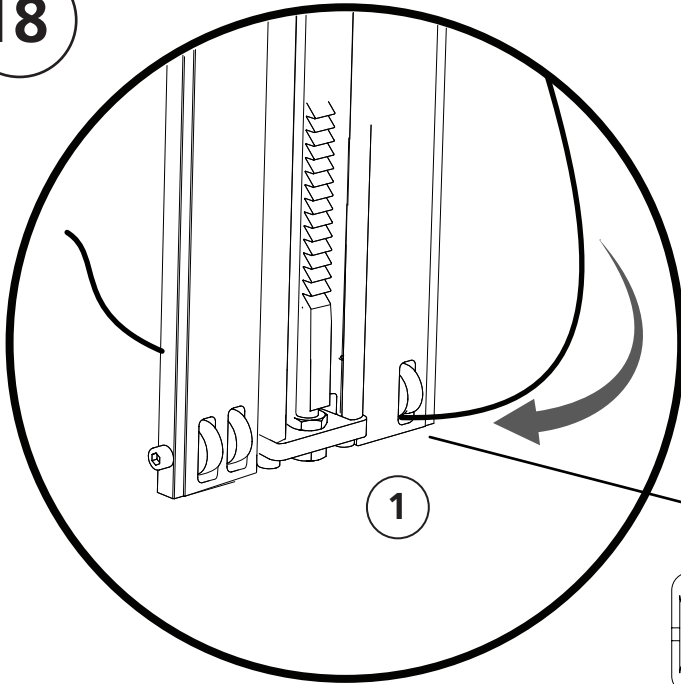




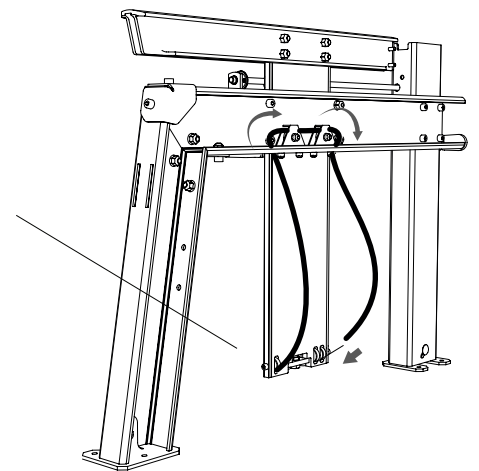
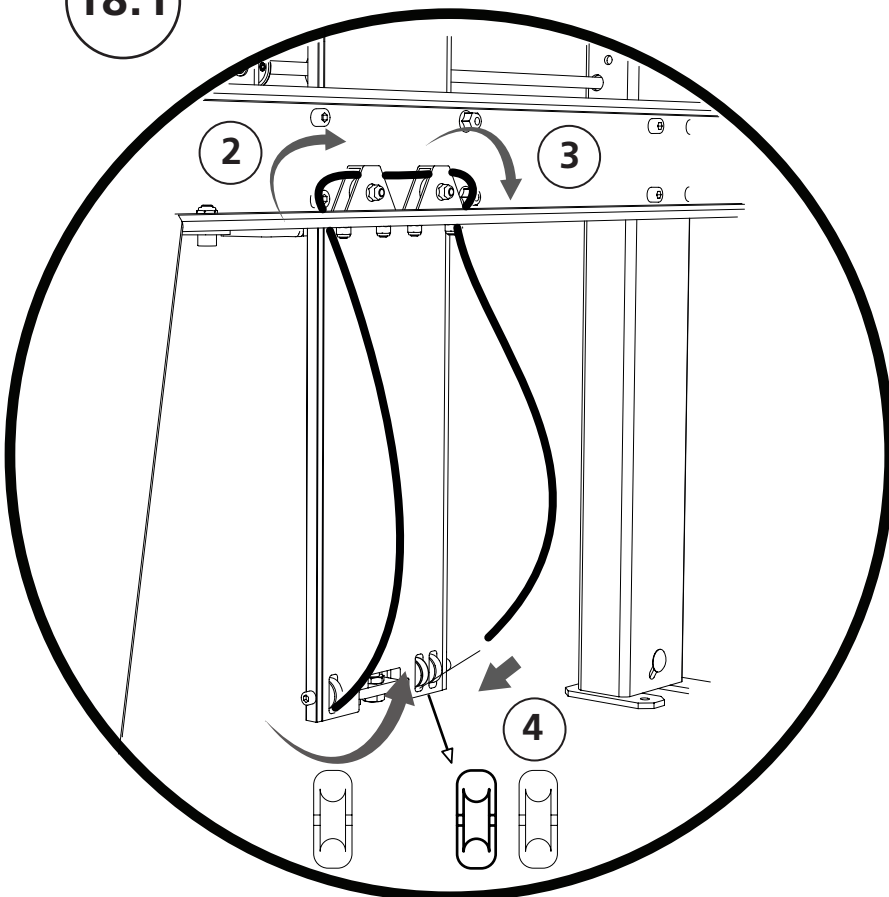
4525-100-3000



18



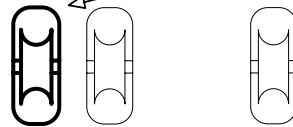
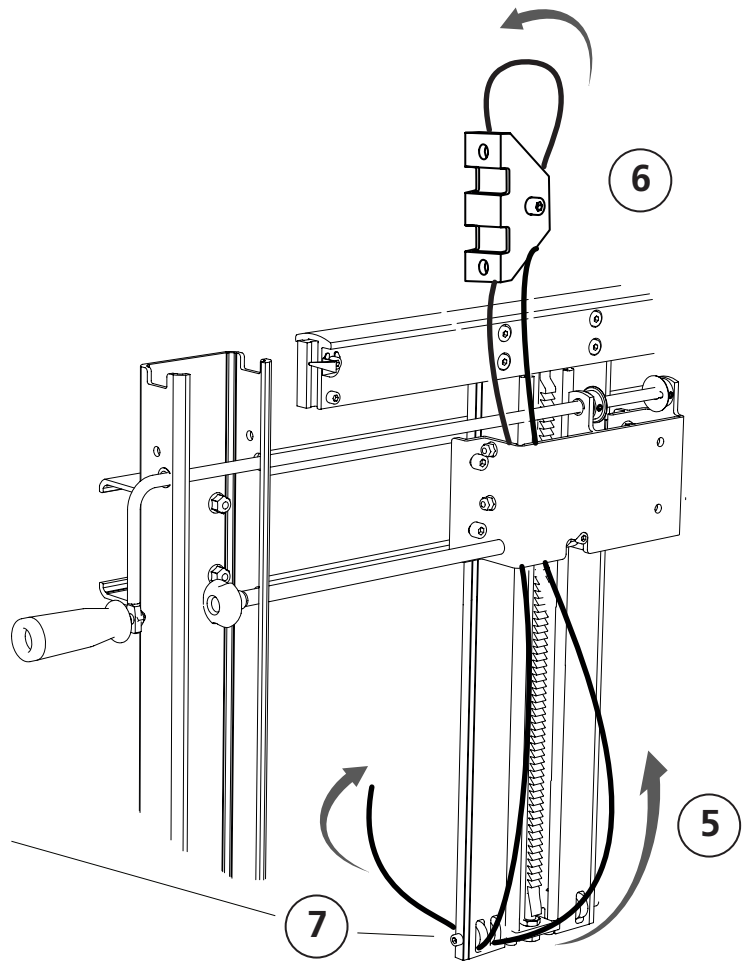
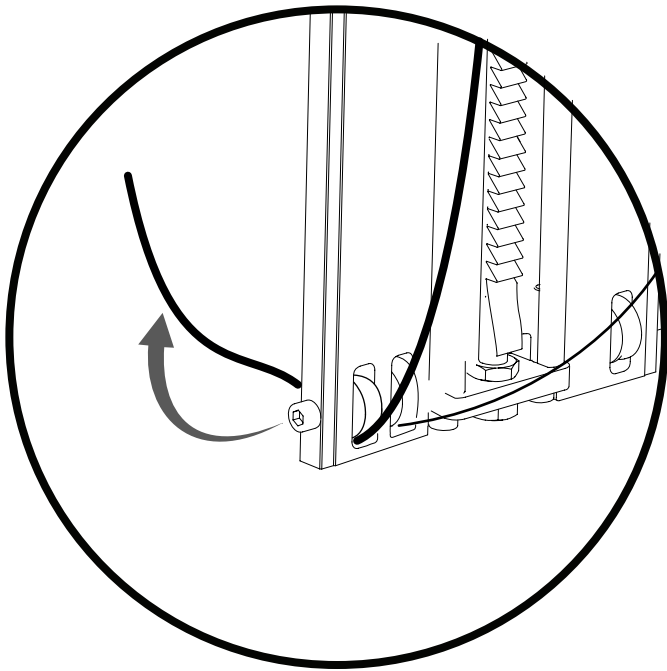
18:1



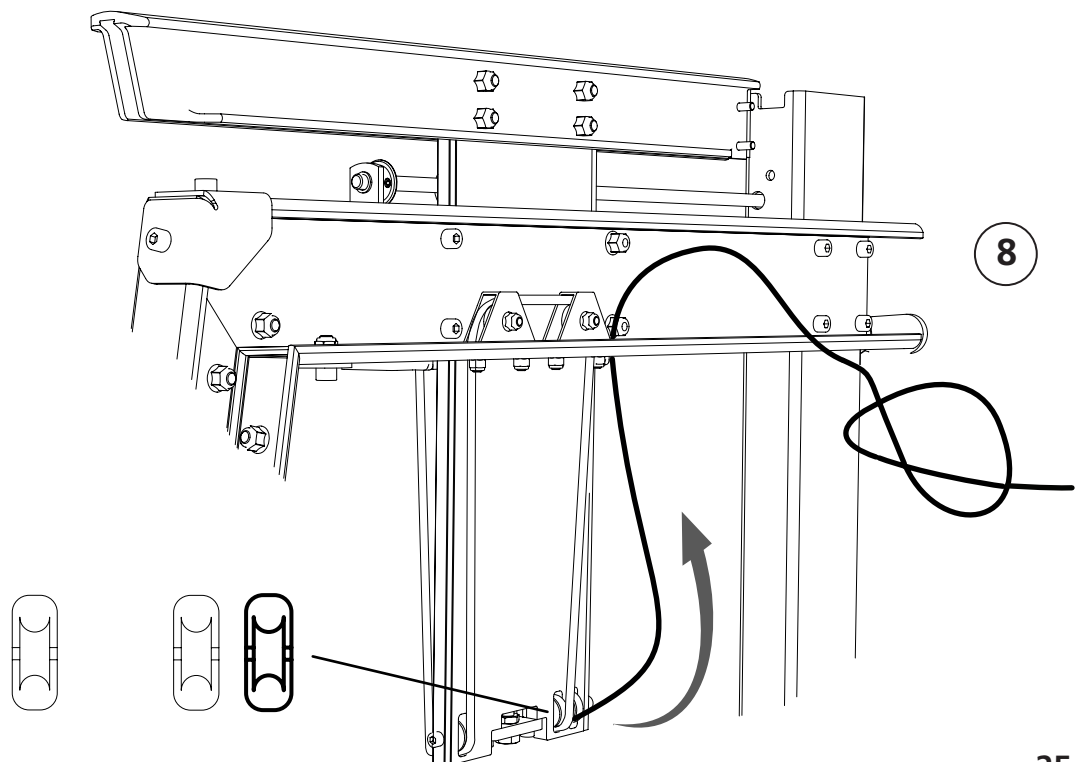


4525-100-3000

18:2



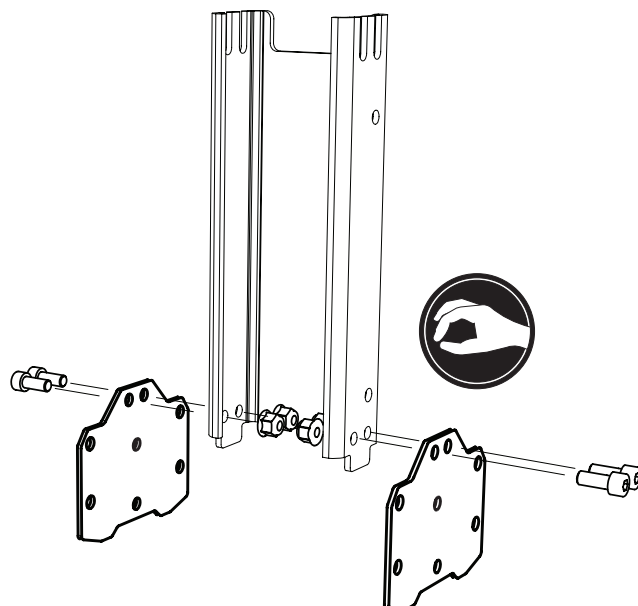
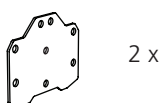
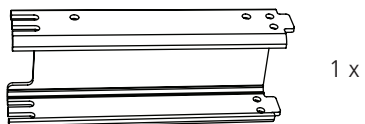
18:3



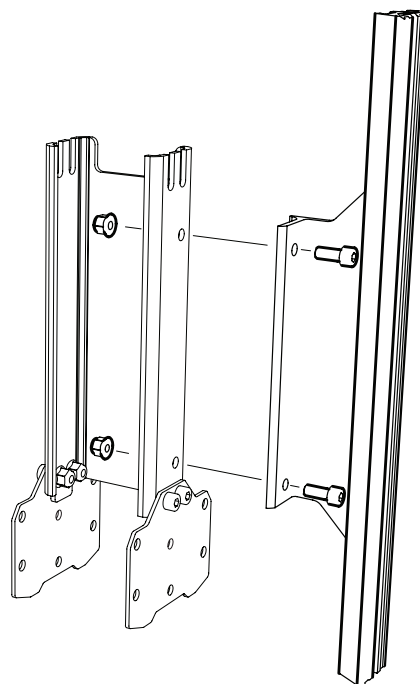
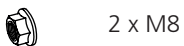
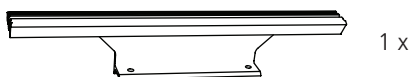


4525-100-3000

19



20





4525-100-3000

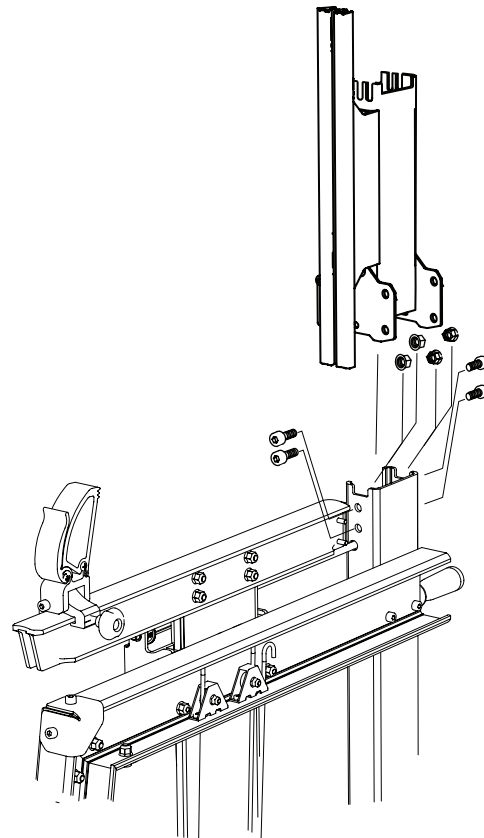
21



4 x M8x20



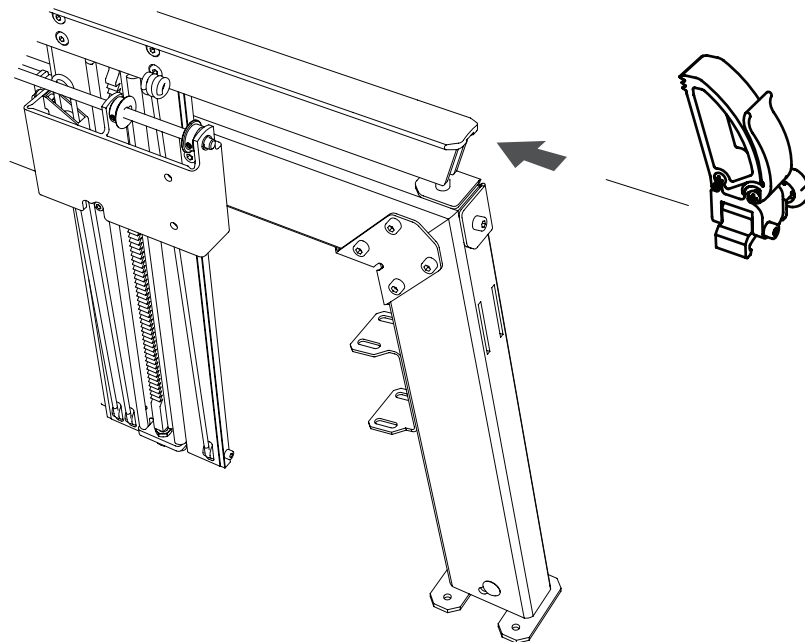
4 x M8



22



1 x



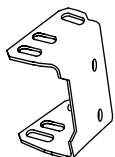
Doskonale!

Powtórz czynności montażowe **1-22** w celu zmontowania drugiego podnośnika kłód.



4525-100-3000

23



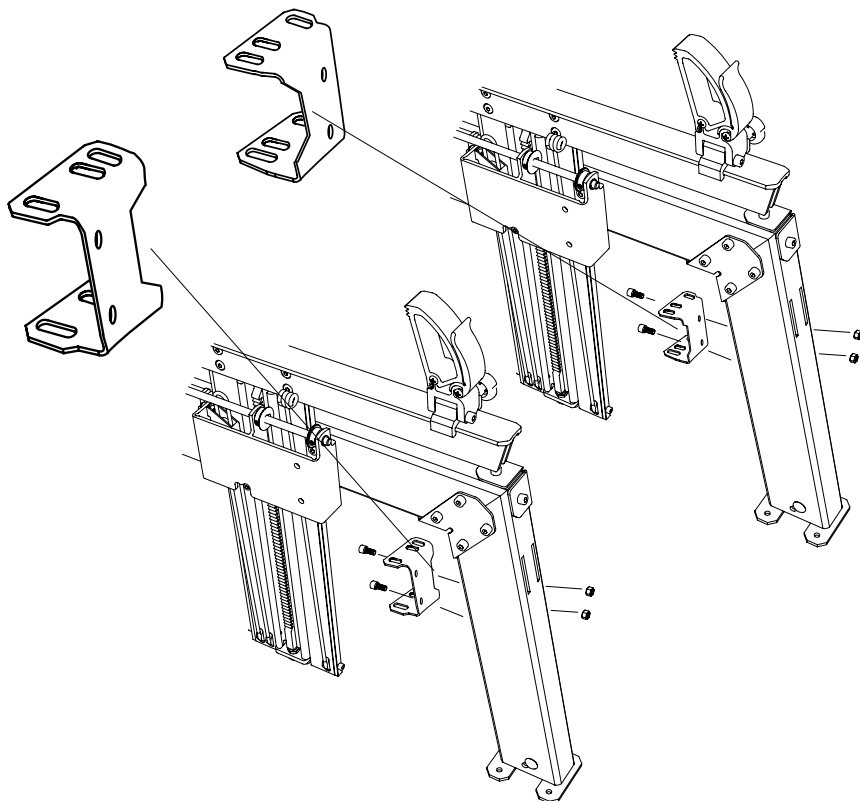
2 x



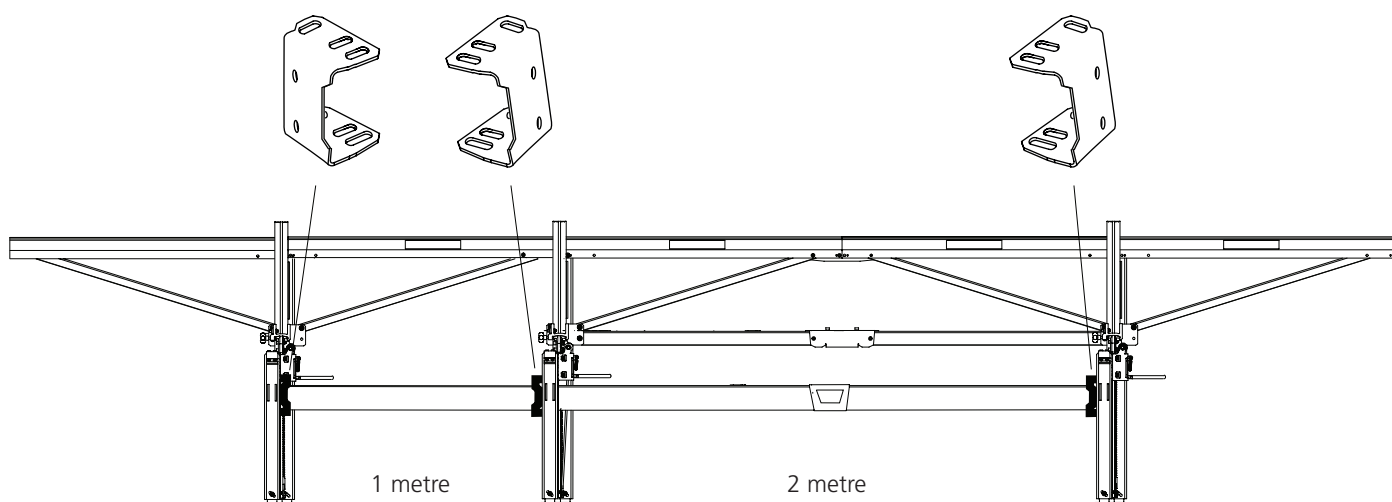
4 x M8x20



4 x M8



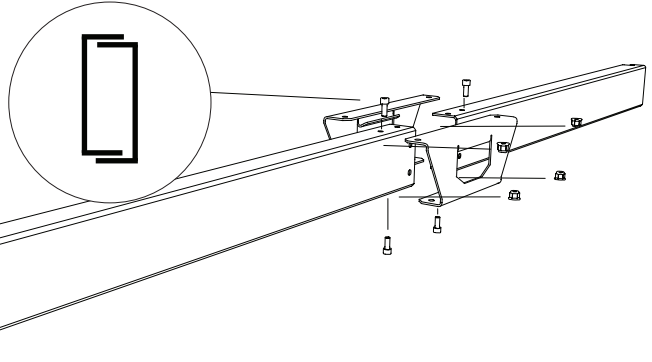
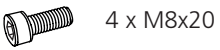
Montaż poziomych mocowań rozpórek do szyny prowadzącej o długości 5 m. Zwróć uwagę, w którym kierunku zamocowany jest każdy uchwyt.



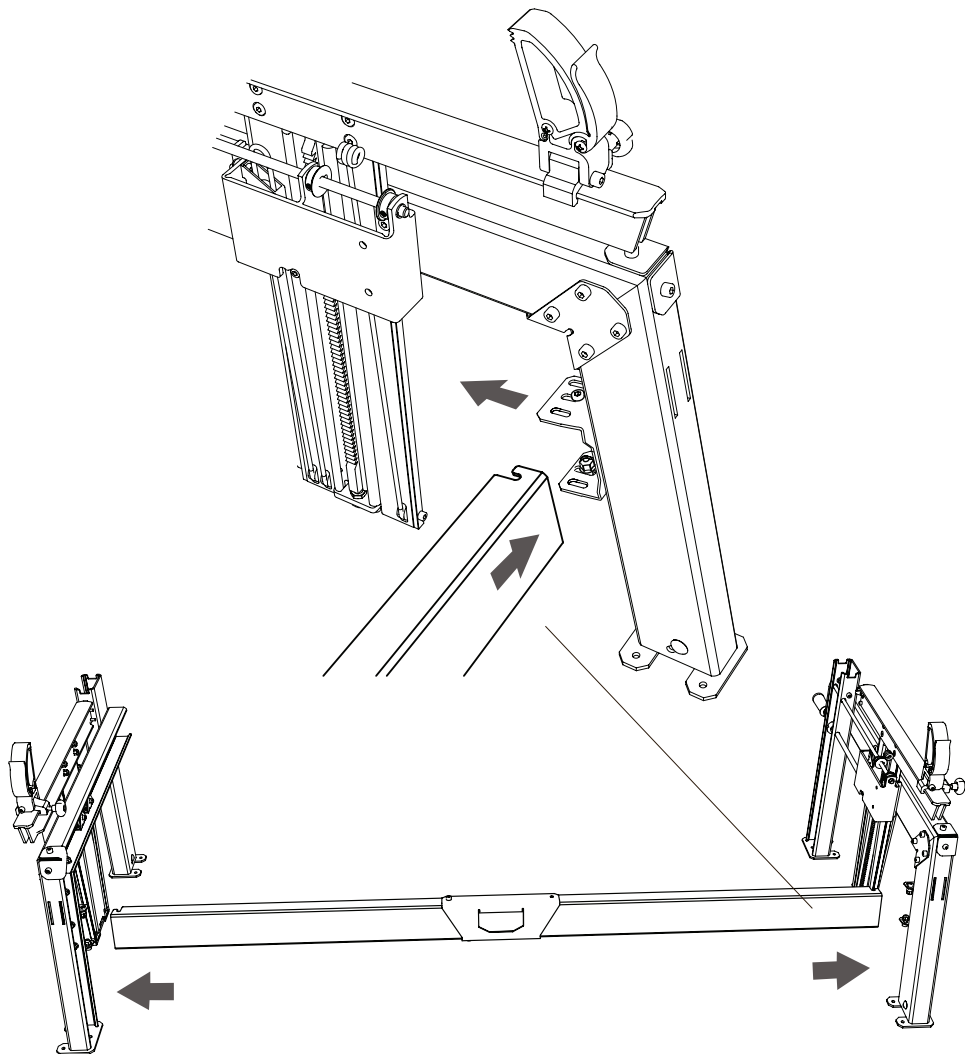
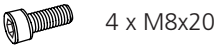


4525-100-3000

24



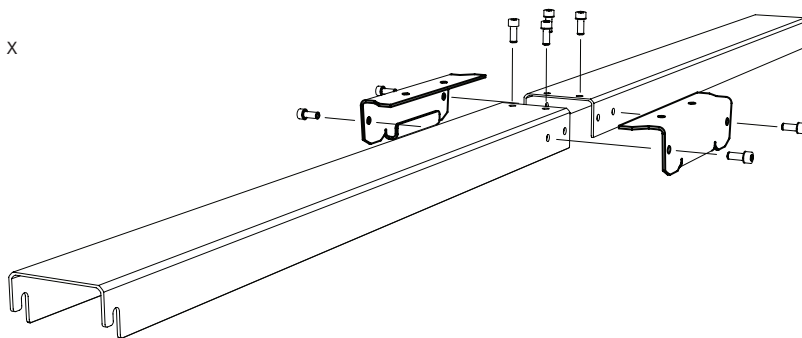
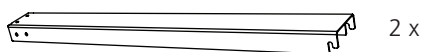
25



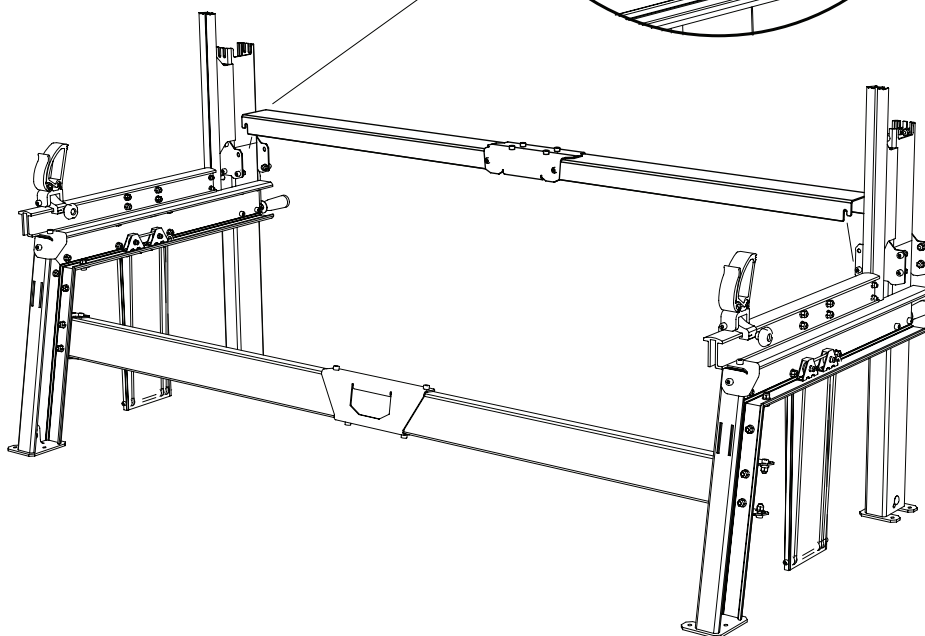
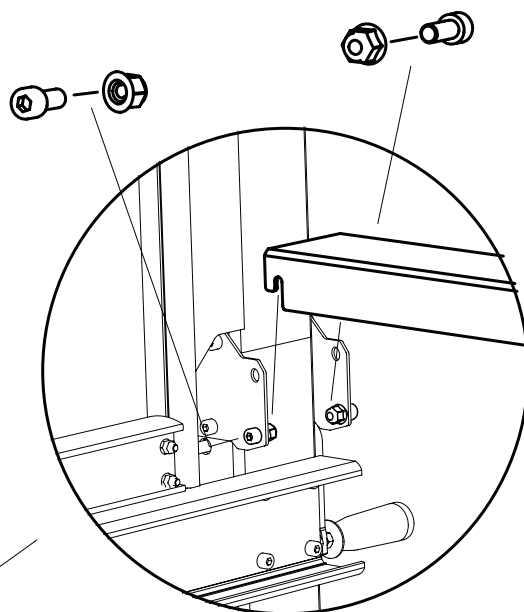


4525-100-3000

26



27





Doskonale!

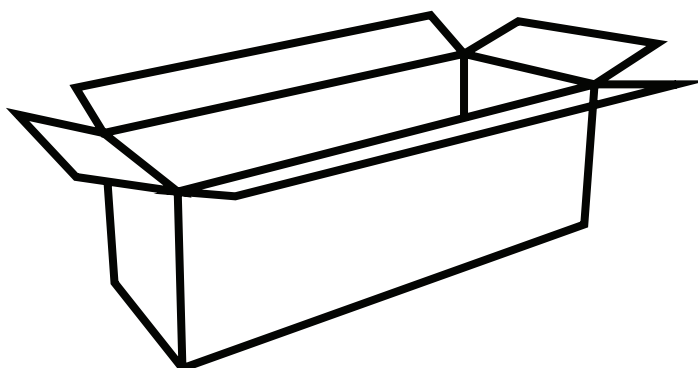
Aby przejść do kolejnego etapu montażu, potrzebne będą części z kartonów z przewodnikami.

Otwórz kartony z przewodnikami.



Symbol: montaż

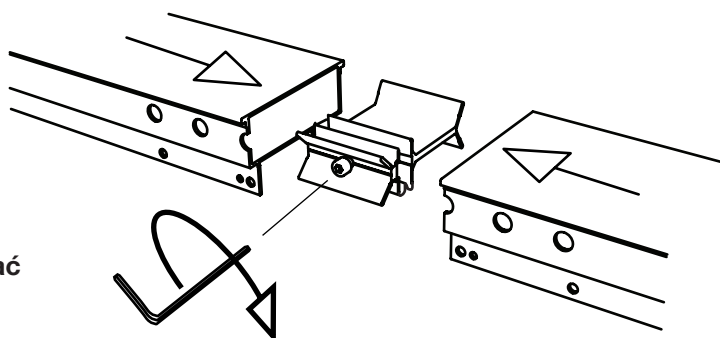
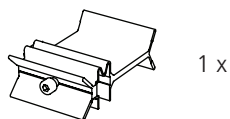
4525-010-2000



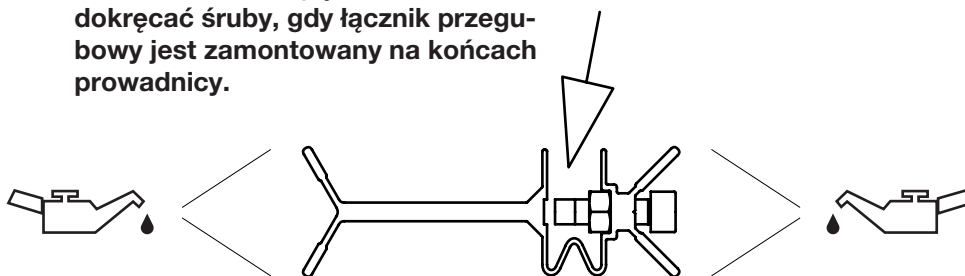


4525-010-2000

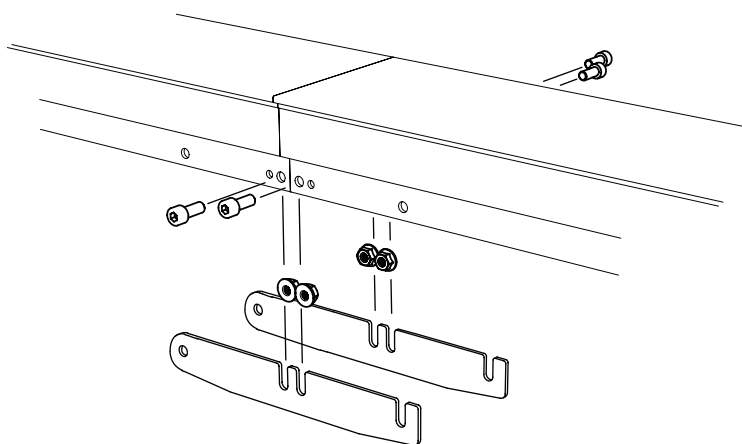
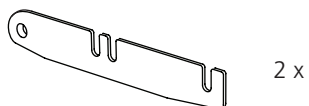
28



! Łącznik przegubowy należy zamontować w prowadnicy z otworem skierowanym na zewnątrz, jak pokazano na rysunku. Przeciwnakrętka powinna znajdować się prawidłowo we wgłębieniu. Nie należy dokręcać śruby, gdy łącznik przegubowy jest zamontowany na końcach prowadnicy.



29



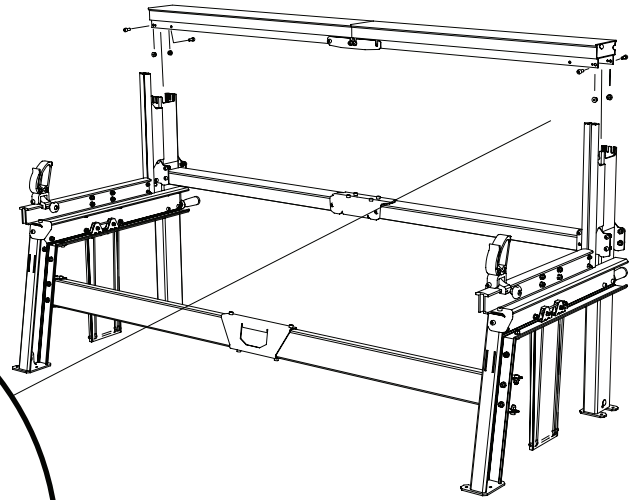
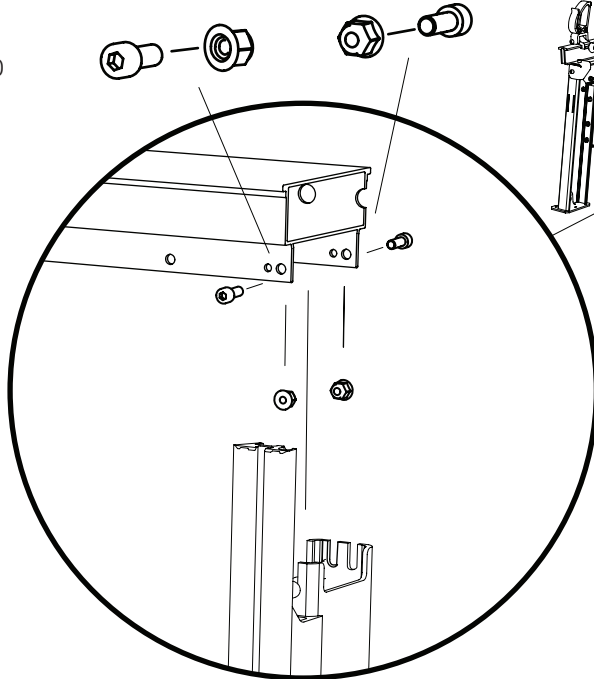


4525-010-2000

30

4 x M8x20

4 x M8

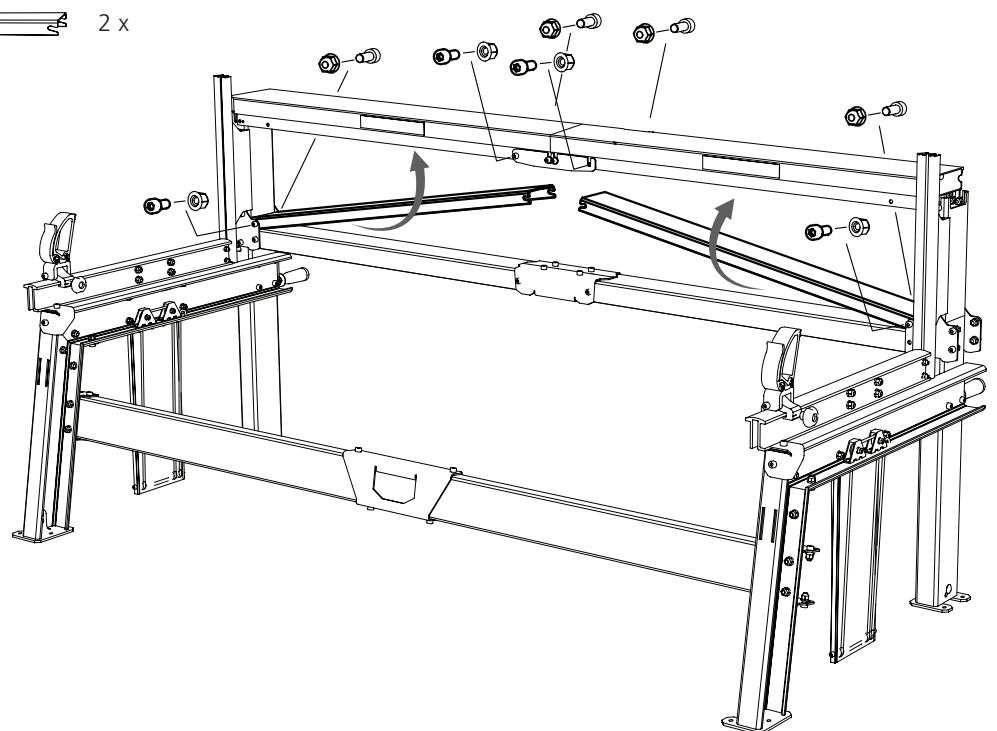


31

2 x

8 x M8x20

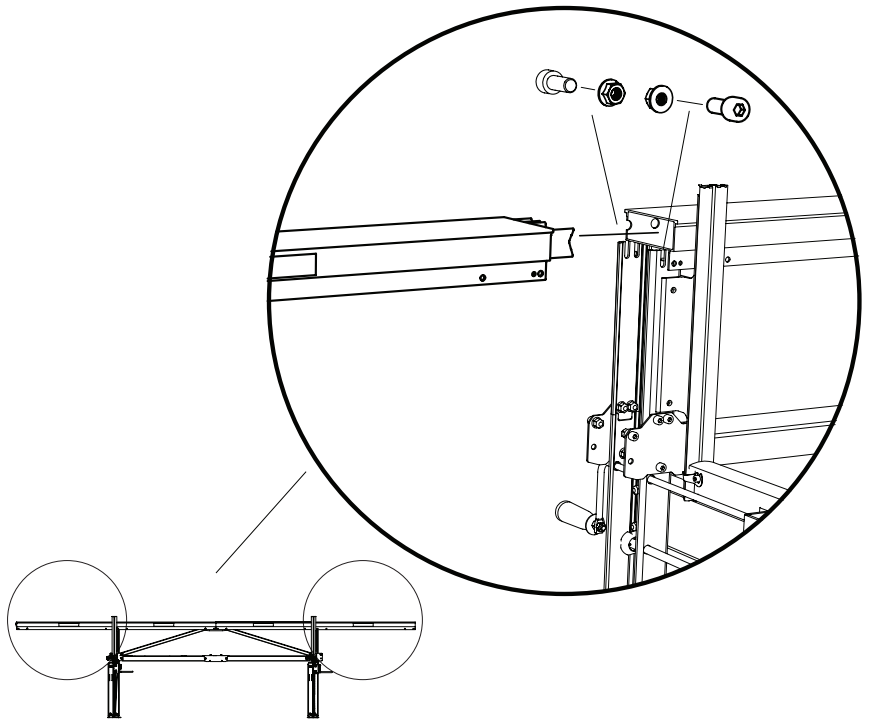
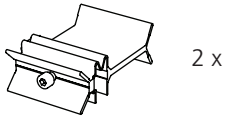
8 x M8



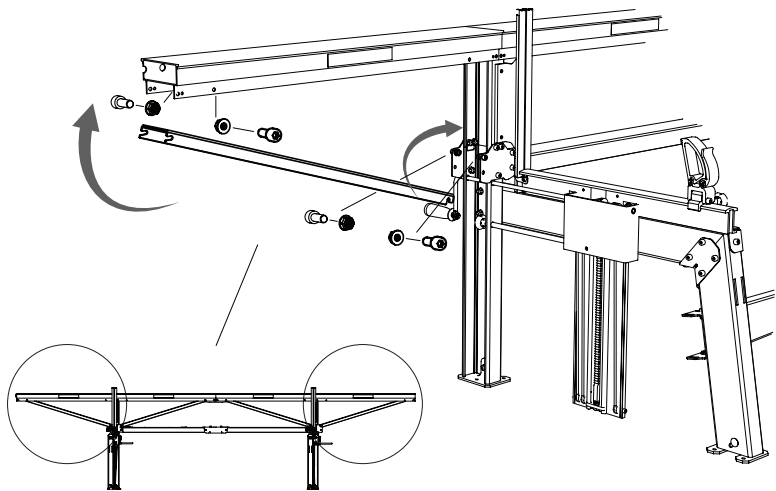
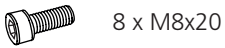


4525-010-2000

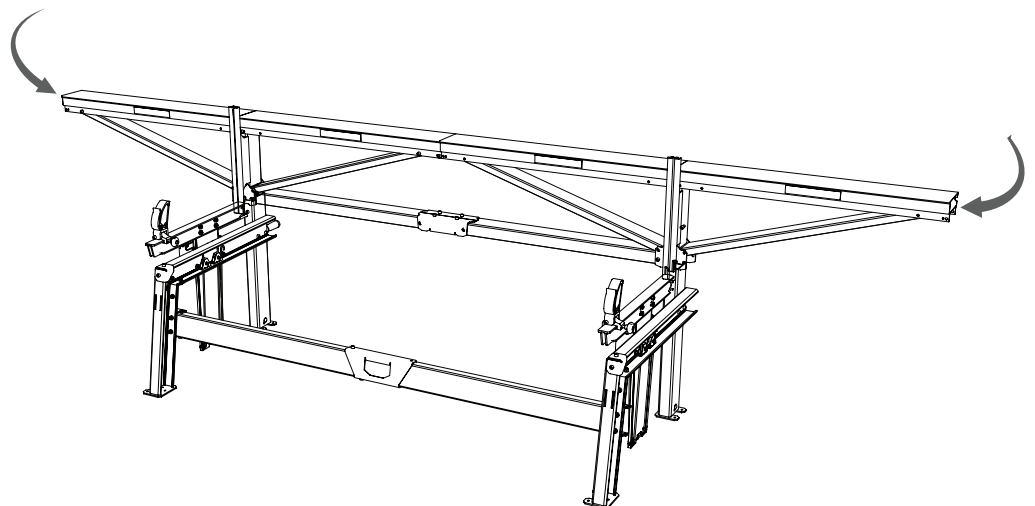
32



33



34





Doskonale!

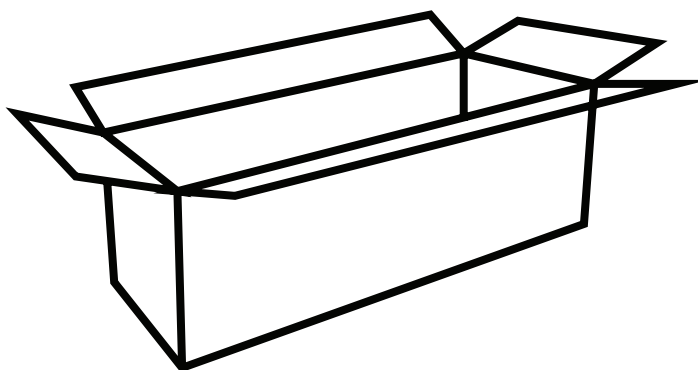
Teraz czas zamontować sanie pilarki.

Otwórz karton z saniami pilarki.



Symbol: montaż

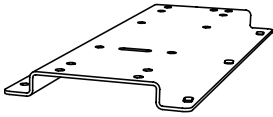
4525-001-0010



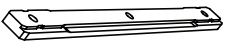


4525-010-2000

1



1 x



4 x



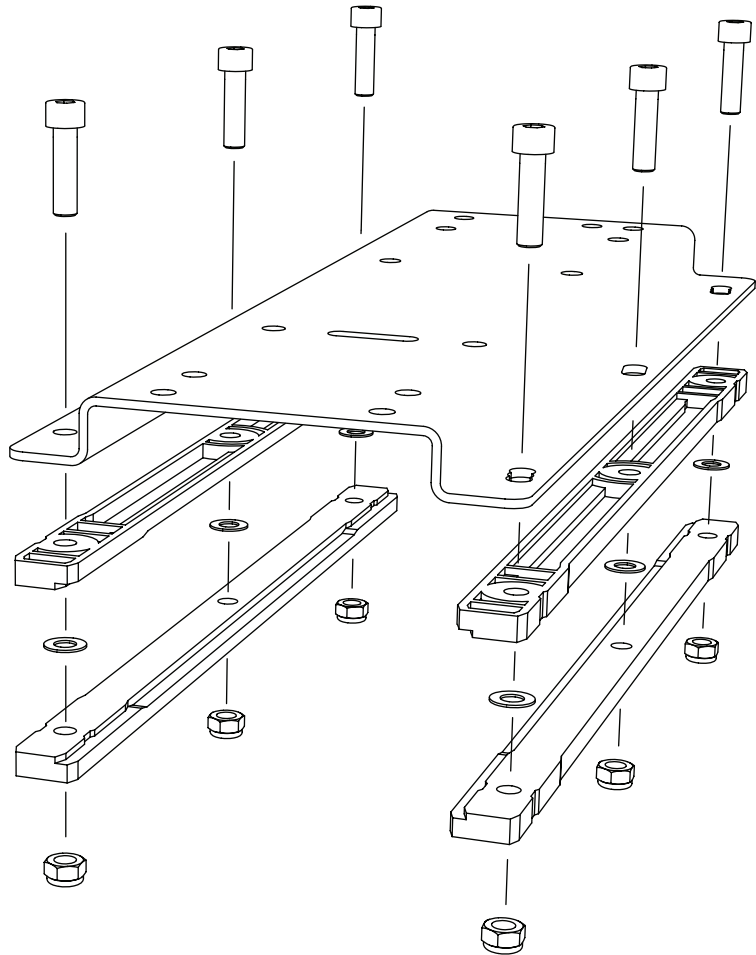
6 x M8x30



6 x M8



6 x M8

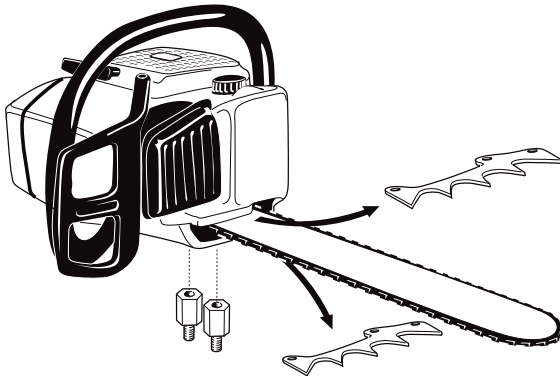




4525-010-2000

Sanie do pilarki mogą być wyposażone w anty-wibracyjną korbę do posuwu oraz przedłużenie ramienia prowadnicy. Te dodatkowe akcesoria zapewniają wygodniejszy posuw pilarki wzdłuż szyny. Pomagają również utrzymać sprzęt w świetnej formie oraz gwarantują większą dokładność przy wykonywaniu szerokich cięć.

2



Odkręć dwie nakrętki prowadnicy z pilarki łańcuchowej i wymontuj pokrywę prowadnicy.

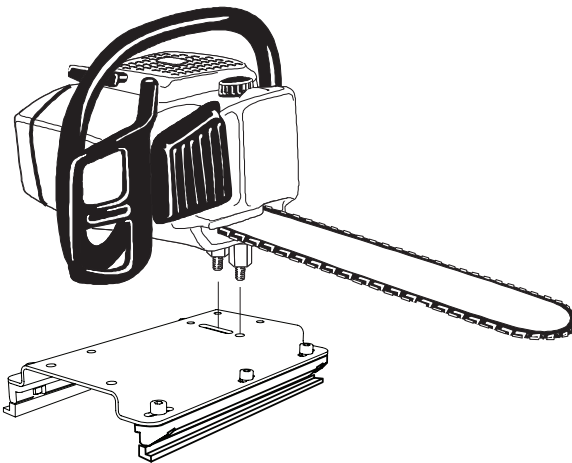
Wymontuj uchwyty, jednak pozostaw śruby.

Zamontuj pokrywę prowadnicy, zastępując nakrętki prowadnicy nakrętkami otrzymanymi od firmy Logosol.



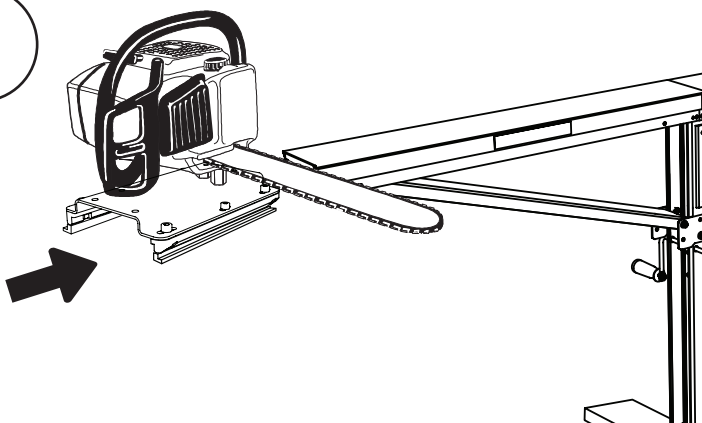
W traku Logosol F2+ można używać tylko pilarek łańcuchowych z certyfikatem CE i dwoma nakrętkami prowadnicy.

3



Przełóż nakrętki Logosol przez bieżnię w saniach. Zamontuj pilarkę łańcuchową, dokręcając nakrętki prowadnicy pilarki od spodu płytki.

4



Wsuń sanie na prowadnicę traka, ustawiając prowadnicę pilarki w kierunku toża kłody.

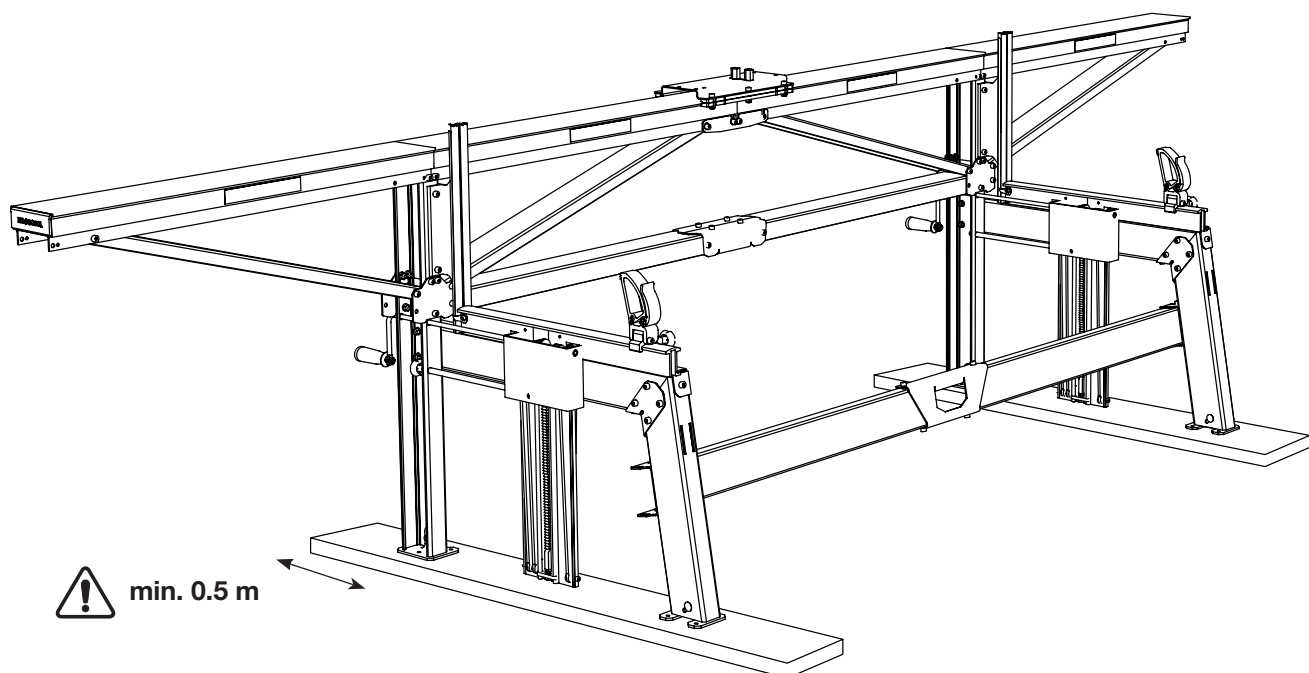


Zawsze trzymaj pilarkę łańcuchową, gdy jest umieszczona na prowadnicy traka.



Nigdy nie zostawiaj włączonej pilarki łańcuchowej na prowadnicy.

USTAWIANIE TRAKA



Jeśli trak jest ustawiany bezpośrednio na ziemi, powierzchnia musi być na tyle utwardzona i wypoziomowana, aby mógł przejechać po niej standardowy samochód osobowy.

Umieść deskę pod każdym podnośnikiem kłód. Deski muszą mieć dobrą jakość, co najmniej 50 x 150 mm i 1,5 m długości.

Deski muszą wystawać co najmniej 0,5 m poza długie nogi traka.



Trak Logosol F2+ nie może pochylać się o więcej niż 5 stopni w dowolnym kierunku.



Ryzyko przewrócenia. Nie można używać traka Logosol F2+, jeśli jego stopy nie są przymocowane do podłoża lub desek.



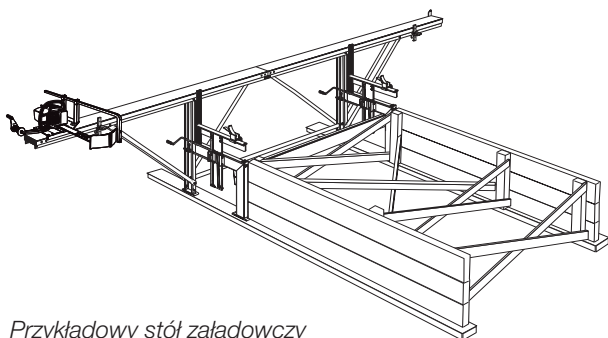
Ryzyko ześlizgnięcia się zespołu pilarki z prowadnicy.



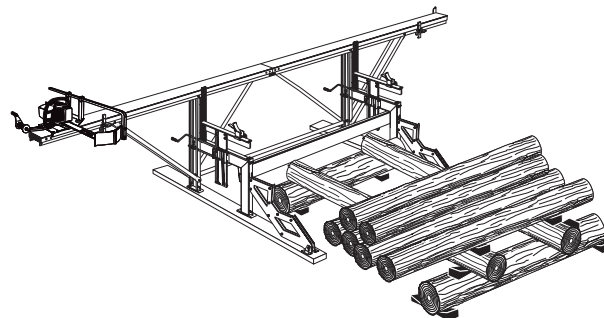
Przykręcając trak Logosol F2+ do betonowego podłoża, asfaltu lub podobnej powierzchni, pod każdą stopą należy umieścić gumową podkładkę, aby zapobiec uszkodzeniu traka przez drgania.



Zabezpieczyć kłody klinami lub wytrzymałymi pasami.

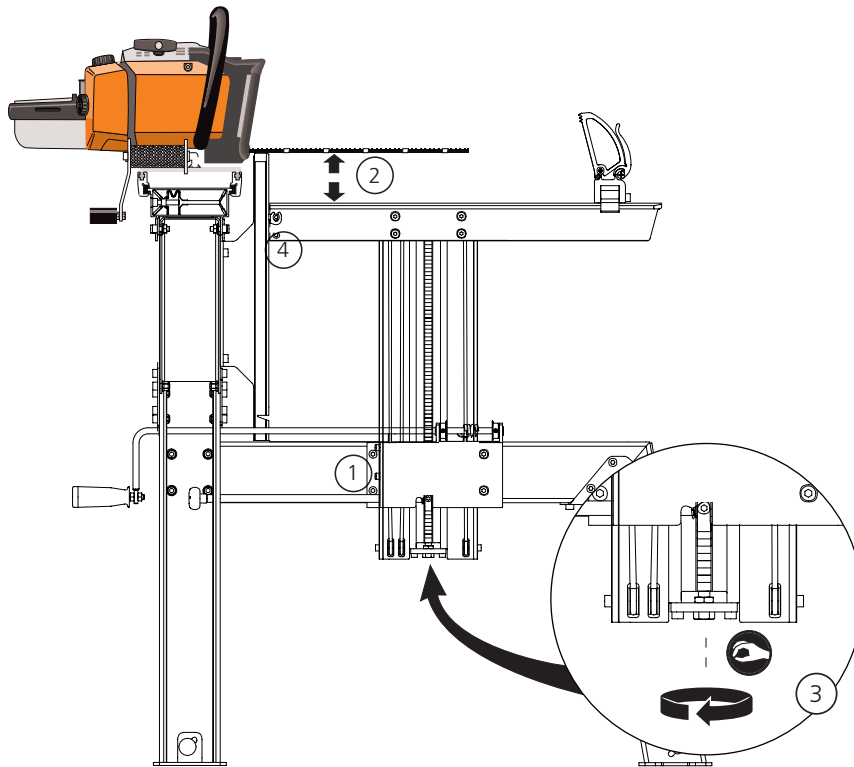


Przykładowy stół załadowniczy w konfiguracji stałej. Stalowe rampy do kłód są dostępne jako akcesoria do traka Logosol F2+.



Przykładowy tymczasowy stół załadowniczy.

REGULACJA: PODNOŚNIK KŁÓD



1

Sprawdź, czy podczas opuszczania podnośnika kłód porusza się on płynnie za pomocą mechanizmu zapadkowego pod własnym ciężarem.

Jeśli nie:

- Poluzuj cztery śruby w obudowie mechanizmu zapadkowego.
- Poluzuj śruby między belkami poziomymi i dolną długą nogą.
- Pociągnij kilkukrotnie podnośnik kłód do góry i do dołu, aż będzie poruszał się bez problemu.
- Dokręć śruby.

2

Sprawdź wysokość ustawienia łoża kłody.

- Umieść zespół pilarki w taki sposób, aby prowadnica pilarki znajdowała się bezpośrednio nad łożem kłody.
- Podnieś łoże kłody do wycięcia znajdującego najbliżej odległości 2" (5 cm) od spodniej części prowadnicy pilarki.

3

Wykonaj regulację za pomocą śruby i przeciwnakrętki na końcu listwy zapadkowej, aby ustawić ją w odległości 52 mm pomiędzy łożem kłody a prowadnicą pilarki. Jeśli ta regulacja okaże się niewystarczająca, przesunij mechanizm zapadkowy o

jedno wycięcie w górę lub w dół i ponownie wykonaj regulację.

- Zablokuj za pomocą przeciwnakrętki.

4

Dostosuj wysokość wskaźnika skali:

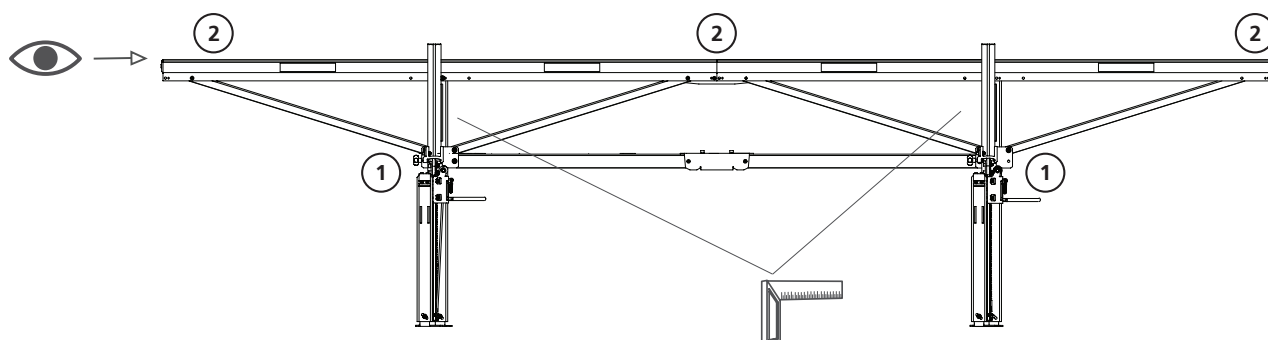
- Poluzuj śrubę mocującą wskaźnik. Ustaw wskaźnik na wskazaniu 2" (5 cm).



Nasmaruj powierzchnie suwne belki podnoszącej oraz bieżnię we wsporniku kłody za pomocą oleju silikonowego w aerozolu (9999-000-5110) lub środka smarnego Superflo (9999-000-5115).

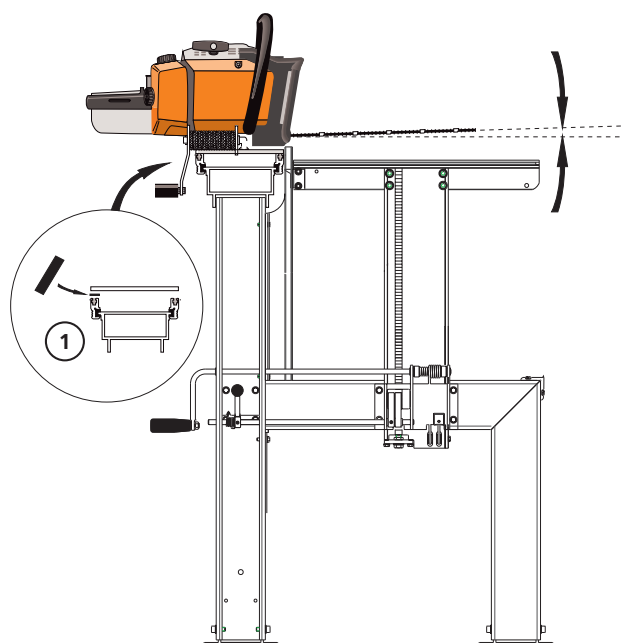
REGULACJA: PROWADNICA

Sprawdź, czy prowadnica traka jest ustawiona prosto. Spójrz wzdłuż prowadnicy od strony jednego z jej górnych rogów. Jeśli nie jest prosta, będzie to można łatwo zauważyć. Możesz również rozciągnąć sznurkę wzdłuż prowadnicy. Pod sznurkiem na obu końcach prowadnicy umieść monety i sprawdź odstęp pomiędzy sznurkiem a prowadnicą.



- 1** Dokręć dolne połączenia śrubowe w miejscu montażu podpór prowadnicy do płyt podpory na długich nogach.
- 2** Spójrz wzdłuż prowadnicy i dociskaj ją podczas dokręcania śrub górnych połączeń śrubowych, aby ją wyrównać.

REGULACJA: PROWADNICA PILARKI



- 1** Prowadnice różnych pilarek mogą mieć różną prostoliniowość.
Prowadnicę pilarki należy wyregulować tylko raz, o ile nie zostanie wygięta podczas przecierania.

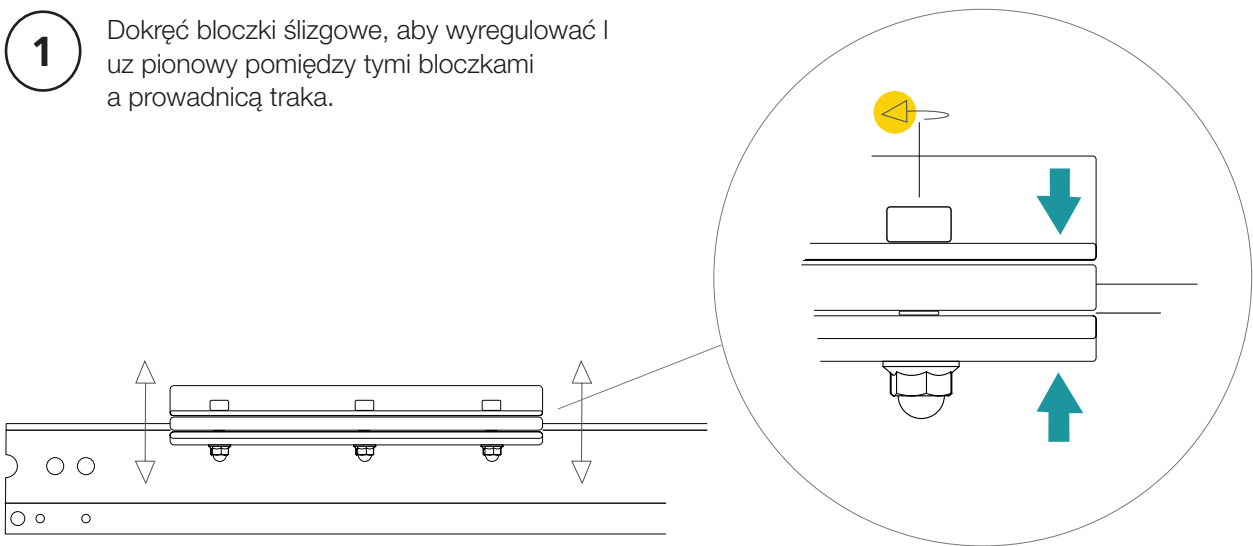
Jeżeli po wymianie prowadnicy zauważysz, że, tak jak wcześniej, prowadnica jest odchylona od poziomu w tym samym kierunku, może to oznaczać, że mocowanie prowadnicy pilarki jest krzywo zamontowane. Można temu zaradzić, używając jednej lub więcej podkładek dystansowych pomiędzy bloczkami ślizgowymi a dolną płytą sań.

Możesz użyć kawałków aluminium wyciętych z puszek po napojach.

REGULACJA: SANIE PILARKI

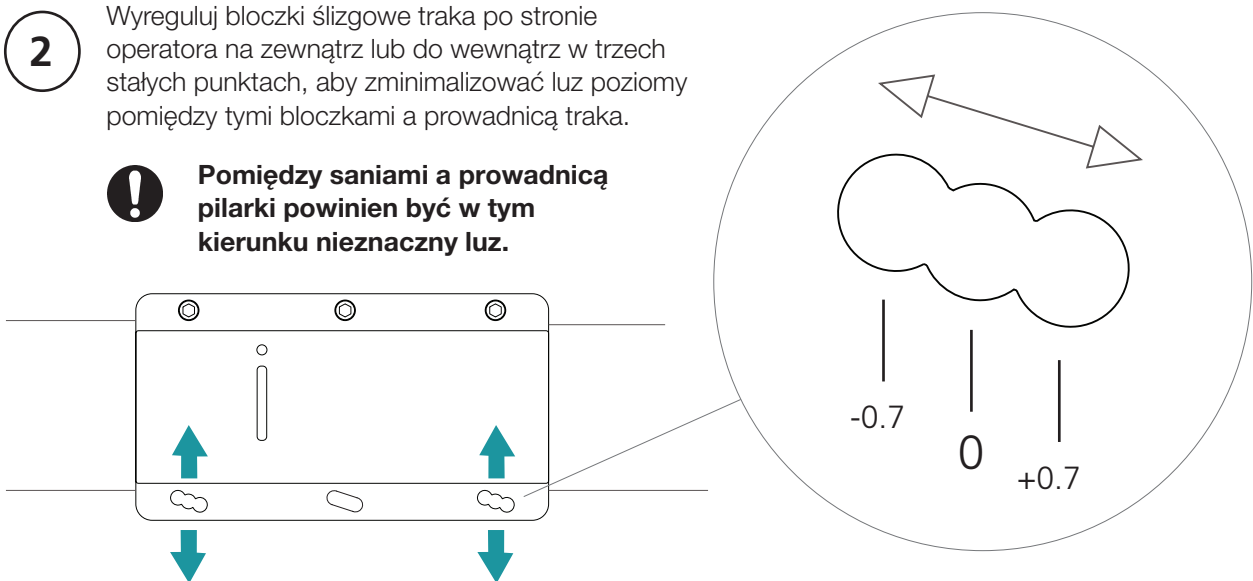
Wyregulować sanie pilarki, aby były idealnie dopasowane do prowadnicy sań. Regularnie smaruj prowadnicę traka oraz bloczki ślizgowe olejem silikonowym w aerozolu.

- 1** Dokręć bloczki ślizgowe, aby wyregulować luz pionowy pomiędzy tymi bloczkami a prowadnicą traka.

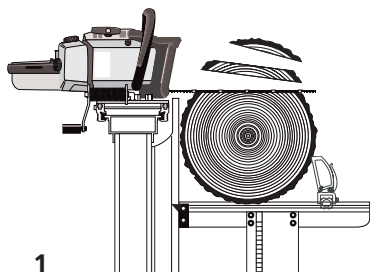


- 2** Wyreguluj bloczki ślizgowe traka po stronie operatora na zewnątrz lub do wewnątrz w trzech stałych punktach, aby zminimalizować luz poziomy pomiędzy tymi bloczkami a prowadnicą traka.

! **Pomiędzy saniami a prowadnicą pilarki powinien być w tym kierunku nieznaczny luz.**



PRZECIERANIE: KROK PO KROKU



1

1.1 Umieść kłodę na łożu.

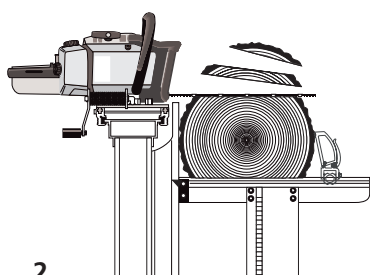
nieobrzyznąą deskę.

1.2 Zablokuj kłodę za pomocą zacisków kłody.

3.1 Obróć pryzmę o 90 stopni. Zablokuj ją. Ustaw wysokość dożądanego rozmiaru deski.

1.3 Załącz mechanizm zapadkowy za pomocą listwy zapadkowej.

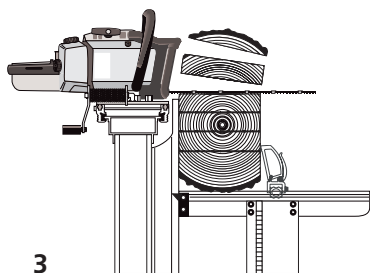
Ponownie część kłody po stronie korony powinna być podniesiona nieznacznie powyżej części po stronie korzenia.



2

1.4 Podnieś kłodę tak, aby móc przetrzeć deskę o odpowiedniej grubości. Zazwyczaj część kłody po stronie korony zostaje podniesiona o 1/4" (0,6 cm) lub 1/2" (1,2 cm) (jedno lub dwa kliknięcia) powyżej części po stronie korzenia, dzięki czemu cięcie jest wykonywane równolegle do włókien.

3.2 Podnoś oba łoża o tyle samo (zachowując między nimi różnicę wysokości) i przecieraj deski do momentu, gdy pryzma będzie miała ok. 4" (10 cm) wysokości. Pamiętaj, aby zawsze dodać 1/4" (0,6 cm) do żądanej grubości deski, aby uwzględnić grubość rządu.



3

1.5 Zablokuj kłodę w taki sposób, aby nie mogła się obracać. Tę czynność należy wykonać przed każdym przecieraniem.

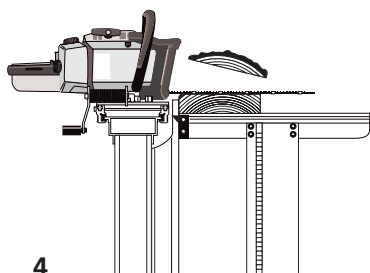
4.1 Obróć pryzmę o 180° i ustaw łoża kłody na tej samej wysokości. Jeśli ostatnie deski do przetarcia mają mieć grubość 1" (2,5 cm) i 2" (5 cm), ustaw wysokość obu łoż do wartości 3 1/4" (8,2 cm) (2"+1/4"+1").

1.6 Przetrzyj pierwszą deskę.

4.2 Przetrzyj ostatnią deskę. Podnieś łożę o 1 1/4" (3,1 cm). Przetrzyj deskę 1" (2,5 cm).

1.7 W przypadku większych kłód podnieś łożę, aby przetrzeć kolejną, nieobrzyznąą deskę (np. 2 1/4" (5,7 cm), dziewięć kliknięć dla deski 2" (5 cm)).

4.3 Pozostała deska 2" (5 cm).



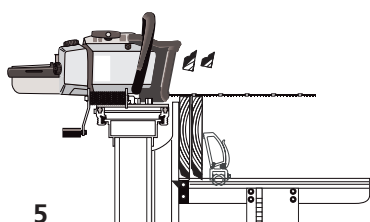
4

2.1 Przetrzyj kłodę, a następnie obróć ją o 180 stopni.

5 Ustaw nieobrzyznane deski na krawędziach. Zablokuj deski i przetrzyj ich krawędzie.

2.2 W przypadku małych kłód ustaw wysokość pryzmy do wysokości 6" (15 cm), np. łoża kłody są na tej samej wysokości. W przypadku większych kłód ustaw do wartości 7 1/4" (18 cm) lub 8 1/4" (21 cm), np. jeśli chcesz przecierać deski o grubości 1" (2,5 cm) lub 2" (5 cm) przed przycięciem pryzmy na odpowiednią wysokość.

Jak zawsze, dostosuj wysokość każdego łoża po umieszczeniu na nich desek stroną nieobrzyznąą, a następnie ustaw łoża na tej samej wysokości po obróceniu desek przetartą krawędzią do dołu.

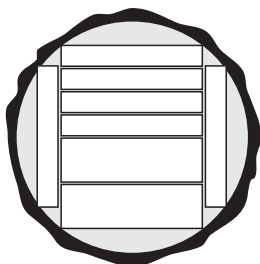


5

2.3 Odetnij materiał zewnętrzny, a w niektórych przypadkach,

PRZECIERANIE: PORADY I WSKAZÓWKI

Na początku możesz ułatwić sobie pracę, zaznaczając od czoła kłody żądany układ desek. Użyj markera z grubą końcówką, aby uwzględnić grubość rzazu.



Zapamiętaj:

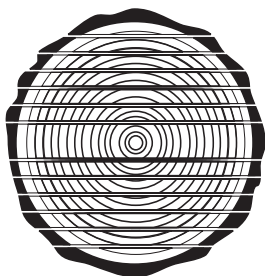
- Jeśli kłoda spoczywa na łożach nieprzetartą powierzchnią do dołu, łoża z częścią kłody po stronie korony musi być ustawione wyżej niż łoża z częścią po stronie korzenia.
- Po przetarciu pierwszej warstwy i obróceniu kłody, łoża muszą być ustawione na tej samej wysokości.
- Gdy deska jest przecierana powyżej prowadnicy pilarki, należy uwzględnić grubość rzazu (1 kliknięcie = 1/4" (0,6 cm)).
- Nie należy uwzględniać grubości rzazu, gdy deska jest przecierana poniżej prowadnicy.
- Grubość ostatniej deski nie może być mniejsza niż 2" (5 cm).
- Uważaj, aby nie przeciąć zacisków kłody.

Przecieranie proste

Czasami lepiej jest przetrzeć kłodę na deski nieobrzynane.

Tym sposobem możliwe jest uzyskanie większej ilości desek. Wadą tego rozwiązania jest to, że jest ono bardzo czasochłonne.

Jeżeli chcesz używać desek do stolarki wykończeniowej, przed ułożeniem ich do suszenia, dobrze jest przetrzeć jedną krawędź deski z warstwy kory. Drugą krawędź przetrzesz, gdy będziesz znać wymagane wymiary desek. Metoda ta pozwala optymalnie wykorzystać materiał.



Podczas przecierania kłody najlepiej jest przetrzeć pierwszą cieką deskę, a następnie obrócić

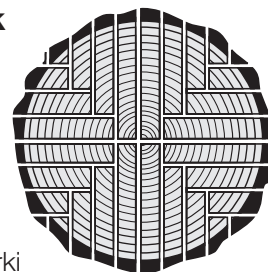
całą kłodę w taki sposób, aby oparła się płaską powierzchnią na co najmniej jednym łożu. Pozwoli to uniknąć przesuwania się kłody pomiędzy przecieraniem i uzyskać deski o równej grubości.

Obróć kłodę, gdy dojdiesz do jej środka. Oblicz, na jakiej wysokości musisz rozpocząć przecieranie.

Pamiętaj o uwzględnieniu 1/4" (0,6 cm) przy każdym przetarciu.

Przecieranie ćwiartek

Metoda ta gwarantuje otrzymanie materiału o najwyższej jakości. Uzyskuje się ten sam kierunek włókien na każdej desce, dzięki czemu można je wykorzystać, np. do stolarki wykończeniowej. Wadą tej metody jest to, że jest czasochłonna, trudna i otrzymuje się deski o różnych szerokościach. Nie przecieraj w ten sposób kłód o małej średnicy.



Zacznij od przetarcia kłody na dwie połowy. Następnie przetrzyj obie połowy na pół, aby uzyskać ćwiartki.

Podczas przecierania desek obracaj pryzmę po każdym przetarciu. Czasami łatwiej jest przetrzeć kłodę od dołu. W ten sposób nie trzeba zmieniać wysokości łoż kłody.

Wydaje Ci się to skomplikowane?

W LOGOSOL mamy wieloletnie doświadczenie w pracy z kłodami. W razie jakichkolwiek pytań dotyczących nowego traka, nie wahaj się z nami skontaktować. Z przyjemnością udzielimy użytecznych porad i wskazówek.

PRECYZJA

Precyzja części traka

Trak jest wykonany z wytłaczanych profili aluminiowych. Materiał ten charakteryzuje się lekkimi odchyleniami w zakresie kątów oraz płaskiej powierzchni. Podczas projektowania traka wzięliśmy te czynniki pod uwagę tak, aby potencjalne odchylenia nie wpływały na działanie urządzenia.

Jednym miejscem, w którym bardzo dobrze widoczne są najmniejsze odchylenia, jest punkt łączenia się końców sekcji prowadnicy traka. Z doświadczenia wiemy, że bardzo trudno jest wykonać tak szerokie cięcie poprzeczne, zachowując dokładny kąt. Brzeszczot piły nie jest po prostu bardziej precyzyjny niż +/- kilka dziesiątych stopnia, co powoduje widoczne odchylenia. Odchylenia te nie wpływają jednak na pracę traka, o ile nie spróbujesz siłą zacisnąć szczeliny między sekcjami. Połącz ze sobą sekcje prowadnicy traka bez używania siły. Łącznik przegubowy dostosuje i wyrówna ustawienie sekcji prowadnicy względem siebie.

W przypadku traka niezwykle ważne jest, aby bloczki ślizgowe z tworzywa sztucznego podnośników kłód były jak najlepiej dopasowane. Tworzywo sztuczne jest miękkie i trudne w obróbce. Przez to podnośniki kłód mogą poruszać się z trudnością. W takich przypadkach użyj drobnego papieru ściernego i wypoleruj tworzywo sztuczne, aby podnośniki poruszały się bez problemu. Zazwyczaj po kilku dniach użytkowania tworzywo sztuczne ściera się. (Przed polerowaniem przeczytaj rozdział dotyczący regulacji podnośników kłód na stronie 39).

Wymogi w zakresie precyzji

Jesteśmy przekonani, że trak łańcuchowy zapewnia równie dobre, a nawet lepsze wyniki, co inne metody przecierania w tej klasie sprzętowej. Większość naszych klientów twierdzi, że nigdy nie mieli lepszych produktów z drewna niż te, które wykonali sami za pomocą naszego traka. Mamy jednak również do czynienia z klientami, którzy chcą jeszcze bardziej zwiększyć precyzję cięcia. Doświadczenie pokazało nam, że istnieje wiele różnych wyjaśnień, dlaczego ta precyzja nie jest taka, jaka być powinna. Najważniejszy jest wybór materiałów. Łatwiej jest uzyskać wysoką precyzję podczas przecierania krótkich, grubych

kłód niż długich i cienkich. Problematiczne mogą okazać się również naprężenia spowodowane przechowywaniem lub miejscem wzrostu. Niektóre gatunki drzew sprawiają więcej problemów niż inne itp.

Różnic mogą się też wymagania w zakresie precyzji. Wyniki satysfakcjonujące osobę przecierającą deski do budowy wiejskiego ogrodzenia mogą być niewystarczające dla kogoś przecierającego deski do celów wykończeniowych.

Jeśli prześledziłeś wszystkie kroki podczas regulacji traka, sprawdziłeś osprzęt tnący, wzięłeś pod uwagę naprężenia drewna i nadal nie jesteś zadowolony z rezultatów, wówczas skontaktuj się z firmą Logosol.

OSPRZĘT TNĄCY

Łańcuch do cięcia wzdłużnego Logosol umożliwia szybkie cięcie wzdłużne z wąskim rzazem. Jest jednak mniej wytrzymały niż standardowe łańcuchy. Utrzymywanie osprzętu tnącego w dobrym stanie pozwala uzyskać prawidłowe wymiary drewna, szybszy czas produkcji oraz dłuższą żywotność osprzętu.

Naostrz łańcuch, zanim się stępi.

Gdy łańcuch zaczyna być tępy, można zauważyć zmniejszenie prędkości przecierania, nagrzewanie się prowadnicy pilarki oraz opory podczas posuwu zespołu pilarki do przodu. Należy wtedy natychmiast przerwać przecieranie! Tak naprawdę w tej sytuacji jest już za późno, aby naostrzyć łańcuch. Przecieranie drewna stępionym łańcuchem sprawia, że osprzęt tnący jest poddawany działaniu wysokiego obciążenia mechanicznego. Dlatego naostrz łańcuch, zanim się stępi!

Uważaj, aby nie zerwać łańcucha.

Zbyt długie przecieranie stępionym łańcuchem może doprowadzić do jego zerwania. Łańcuch pęka pod zębami tnącymi i tam też można zauważyć jego zużycie.

Zerwanie ogniwa prowadzącego może wskazywać jednak, że łańcuch i koło zębate nie są prawidłowo spasowane. Najlepszym rozwiązaniem jest używanie naprzemiennie 5 łańcuchów na jednej przekładni łańcuchowej. W przypadku zużycia się łańcuchów należy wymienić cały zestaw. Całkowicie nowy łańcuch na zużytym kole zębatym może zerwać się w ciągu pierwszych kilku minut użytkowania.

Nie zaleca się używania standardowego łańcucha do cięcia poprzecznych 1,6 mm oraz łańcucha do cięcia wzdłużnych 1,3 mm na tym samym kole zębatym.

Może to spowodować wypaczenie się prowadnicy pilarki.

Uszkodzony z jednej strony lub nierówno naostrzony łańcuch może działać nieprawidłowo. Prowadnica pilarki jest dociskana do góry lub do dołu, bądź „sprężynuje” po wyjściu z kłody. Powoduje to nadmierne zużycie łańcucha na jednej z krawędzi szyny prowadzącej, a dalsze przecieranie w ten sposób spowoduje nierównomierne zużycie prowadnicy pilarki. Pomimo tego, że łańcuch można wymienić, nierównomiernie zużyta prowadnica

może nieprawidłowo prowadzić łańcuch, a ponadto przyczynić się do szybszego zużycia nowego łańcucha. Nierównomiernie zużyta prowadnicę można naprawić. Należy spiłować krawędzie szyny prowadzącej w taki sposób, aby miały taką samą wysokość, np. za pomocą pilnika krawędziaka (SKU: 9999-000-0450) lub elektrycznej szlifierki do prowadnic Logosol (SKU: 7804-000-0005).

Inną częstą przyczyną wypaczenia prowadnicy jest jej zużycie w taki sposób, że ogniwa prowadzące dotykają dna rowka prowadnicy, a łańcuch nie opiera się na krawędziach szyn prowadzących. Jest to widoczne na łańcuchu w postaci zużycia końcówki ogniwa prowadzącego.

Najlepszy olej do łańcuchów

Aby olej łańcuchowy był skuteczny, musi być lepki i ciągnący się. Po ściśnięciu kropli oleju między kciukiem i palcem wskazującym, a następnie rozszerzeniu palców, pomiędzy palcami powinna utworzyć się długa nitka. Zalecamy stosowanie oleju do łańcuchów traków firmy Logosol o poniższych numerach SKU:

1 litr, SKU: 0718-000-1001

10 litrów, SKU: 0718-000-1010

Podręcznik osprzętu tnącego

Firma LOGOSOL ma osobny, regularnie aktualizowany dokument zawierający specyfikacje techniczne najnowszych produktów. Dokument nosi nazwę „Podręcznik osprzętu tnącego” i można go bezpłatnie pobrać z naszej witryny internetowej. Można również zamówić wersję drukowaną.

DIAGNOSTYKA PROBLEMÓW

Przyczyny nieprawidłowych wymiarów desek podczas przecierania na traku Logosol F2+

- A. Nieprawidłowy montaż lub ustawienie traka.**
- B. Niesprawny osprzęt tnący.**
- C. Naprężenie drewna.**

A. Sprawdzenie traka

1. Sprawdź, czy wszystkie cztery nogi stoją stabilnie oraz czy nie zapadają się pod ciężarem załadowanej kłody.
2. Sprawdź wypoziomowanie łoż kłody i upewnij się, że trak nie jest wypaczony. Sprawdzenia dokonaj na pustym i na załadowanym traku.
3. Za pomocą kątownika bardzo dokładnie sprawdź, czy prowadnica traka jest ustawiona dokładnie pod kątem 90° względem długich nóg. Nawet niewielkie odchylenie może prowadzić do nieprawidłowych wymiarów desek.
4. Ustaw odległość pomiędzy prowadnicą pilarki a łożami kłody tak, aby była dokładnie taka sama przy obu łożach kłody. Sprawdź, czy prowadnica pilarki i łoża kłody są całkowicie równoległe względem siebie.
5. Sprawdź, czy szyna prowadząca jest prosta na całej długości. Możesz przeciągnąć sznurek na całej długości prowadnicy i użyć gwoździ lub podobnych przedmiotów jako elementu dystansowego pomiędzy sznurkiem a prowadnicą.

Jeśli prowadnica traka jest wyposażona we wsporniki, bardzo ważne jest, aby stały one na utwardzonej powierzchni.

Nawet fabrycznie nowe prowadnice pilarek mogą być krzywe. Można to wykryć, sprawdzając czy prowadnica pilarki jest równoległa względem łoża kłody podczas obracania. Wygiętą prowadnicę pilarki najłatwiej wyprostować, naciskając ją do góry lub do dołu, gdy pilarka jest zamontowana na traku (strona 40).

6. Sprawdź, czy prowadnica pilarki jest prosta względem kierunku przecierania, umieszczając

prostą 1,5-metrową drewnianą listwę na prowadnicy (bez łańcucha). Następnie spójrz wzdłuż listwy. Musi być ona równoległa do prowadnicy traka. Jeśli listwa jest odchylona o więcej niż 5 mm do przodu lub do tyłu, może to mieć negatywny wpływ na przecieranie. Przekrzywienie prowadnicy pilarki można skorygować, umieszczając podkładki pomiędzy płytą sań oraz bloczkiem ślizgowym. Prowadnice są najczęściej nierównoległe podczas używania pilarek łańcuchowych innych niż firmy Stihl.

7. Ustawienie traka można sprawdzić, umieszczając szeroką deskę o maksymalnej długości na łożach kłody w celu przetarcia krawędzi. Najpierw przetrzyj jedną listwę o grubości 1/4" (0,6 cm) z jednej strony deski. Następnie obróć deskę, ustaw oba łoża na tej samej wysokości i przetrzyj drugą listwę o grubości 1/4" (0,6 cm). Teraz ostrożnie zmierz szerokość deski. Jeśli grubość deski będzie różna na całej długości, oznacza to, że łoża są ustawione nieprawidłowo lub że prowadnica traka jest krzywa.

B. Sprawdzanie osprzętu tnącego

Podczas przecierania prowadnica pilarki nie może unosić się lub opadać. Jeśli osprzęt tnący jest uszkodzony, widać to najwyraźniej podczas wychodzenia prowadnicy pilarki z kłody. Jeśli prowadnica po przetarciu kłody nie pozostaje w tym samym miejscu, lecz sprężynuje w górę lub w dół, może to prowadzić do usterki. Może to być również wskazanie, że istnieje problem z prowadnicą lub łańcuchem.

Przyczyny usterek osprzętu tnącego:

1. Bardzo częstą przyczyną problemów z przecieraniem jest tępy łańcuch.

2. Łańcuch może być uszkodzony z jednej strony, np. przez metalowy element znajdujący się w kłodzie. Łańcuch może w dalszym ciągu ciąć, jednak „zaciąga” do góry lub w dół.

3. Łańcuch może być nieprawidłowo naostrzony. Zęby z jednej strony łańcucha mogły zostać naostrzone słabiej niż zęby po przeciwnej stronie. Aby uzyskać równomierne wyniki, spróbuj zachować taką samą pozycję podczas ostrzenia lewej i prawej strony łańcucha. Kilka uszkodzonych lub brakujących zębów, np. w wyniku natrafienia na

gwoździe, zazwyczaj nie mają dużego wpływu na działanie łańcucha.

4. Jeśli po dłuższym okresie bezawaryjnego przecierania zmniejsza się jego precyzja, prawie na pewno ma to związek ze zużyciem prowadnicy pilarki.

5. W razie wystąpienia postrzępionych krawędzi, patrz dokument Podręcznik osprzętu tnącego. Można go bezpłatnie pobrać z naszej strony internetowej.

Jeśli prowadnica pilarki jest krzywo zamontowana

W niektórych pilarkach łańcuchowych mocowanie prowadnicy nie jest równoległe, przez co prowadnica pochyla się na boki. Wyczyść mocowanie prowadnicy. Umieść prostą deskę o długości ok. 1 m w poprzek prowadnicy pilarki (bez łańcucha) i sprawdź położenie względem prowadnicy traka. Jeśli prowadnica pilarki jest pochylona na boki, załóż podkładki pomiędzy płytą sań a bloczkami ślizgowymi, aż deska na prowadnicy pilarki będzie równoległa do prowadnicy traka. W niektórych przypadkach naprężenia drewna mogą dawać symptomy podobne do usterek osprzętu tnącego.

C. Naprężenie drewna

Trak zawsze tnie prosto. Jeśli jednak podczas przecierania drewno skręci się, spowoduje to brak precyzji cięcia. Naprężenia mogą być przyczyną dużych różnic w grubości materiału. Twarde drewno jest zazwyczaj bardziej naprężone niż drewno miękkie. Lecz nawet naprężenia w miękkim drewnie mogą być przyczyną problemów. Przykładem drzew o wysokich naprężeniach mogą być drzewa rosnące na stromych zboczach. W takich przypadkach cała dostawa takich kłód może stwarzać duże problemy.

Naprężenia powstają również podczas przechowywania. Gdy kora i górne segmenty zaczynają schnąć, cała powierzchnia zaczyna się kurczyć. W takich przypadkach kłoda może wygiąć się nieznacznie, gdy jej jedna strona jest przecierana.

Naprężenie drewna prowadzące do błędów w pomiarach jest łatwe do wykrycia. Po każdym pociągnięciu pilarki do tyłu można zobaczyć, co dzieje się z kłodą. Jeśli prowadnica znajduje się bezpośrednio nad przetartą powierzchnią, wówczas znaczy to, że kłoda się nie wygięła. Jeśli natomiast zauważysz większą odległość pomiędzy prowadnicą a przetartą powierzchnią lub jeśli prowadnica wydaje się być skierowana nieco w górę po pociągnięciu pilarki do tyłu, wówczas dobrze jest zastanowić się nad kolejnym ruchem, żeby zniwelować naprężenia.

Przecierając od wierzchołka w stronę dolnej części przyzmy, przyzma ma tendencję do wyginania się na jej końcach. Zdarza się to zwłaszcza w przypadkach, gdy drzewo ma duży pień. Dlatego zaleca się obrócenie kłody po przetarciu środka, a następnie kontynuowanie przecierania materiału od drugiej strony.

Jeśli nadal chcesz przecierać kłody o dużych naprężeniach, dobrym rozwiązaniem może być użycie pilarki łańcuchowej lub przystawki Timberjig (SKU: 4900-000-1000) do przecierania kłody. Przystawka Timberjig podąża po wcześniej przetartej powierzchni i tym samym zapewnia większą precyzję w przypadku wyginania się kłody.

Kilka wskazówek, aby uniknąć efektów naprężeń w drewnie

- 1.** Naprężone drewno należy pociąć w najkrótsze możliwe odcinki. Skracając długość kłody do ok. 2,5 m można uzyskać wysoką precyzję przecierania, nawet w przypadku drewna o wysokim naprężeniu.
- 2.** Przecieraj kłody kolejno z każdej strony.
- 3.** Aby uzyskać idealne pomiary ostatniej deski, można użyć świeżo przetartej przyzmy jako podkładki podczas wykonywania ostatniego cięcia. Innym sposobem jest użycie specjalnych akcesoriów dla traka, aby podeprzeć końce przyzmy. Podczas przecierania kłód powyżej 3,5 m długości, najlepszym rozwiązaniem jest rozbudowanie traka o 1 lub 2 m oraz dodanie jednego podnośnika / łoża kłody.

SUSZENIE MATERIAŁÓW

Po przetarciu drewna należy je wysuszyć. Jeśli nie zostanie to zrobione w prawidłowy sposób, istnieje ryzyko, że materiał spleśnieje.

Drewno najlepiej suszyć wiosną. Wilgotność względna powietrza jest bardzo niska i drewno schnie w kilka tygodni.

Wytnij kilka klocków o długości równej szerokości stosu, najlepiej grubsze elementy, np. 5" x 5" (12,7 x 12,7 cm), aby drewno nie leżało na podłożu, które również powinno być suche, równe oraz pozbawione roślinności. Odstęp między klockami nie powinny być większe niż 1 m i powinny być ułożone równoległe względem siebie.

Wytnij przekładki lub schnące listwy o takiej samej długości co klocki. Powinny mieć tą samą grubość (1 x 1" lub 1 x 2" = 2,5 x 2,5 cm lub 2,5 x 5 cm) i być suche. (Materiał na nie można uzyskać, wykonując dodatkowe cięcia podczas przecierania krawędzi desek).

Umieść pierwszy rząd desek na klockach. Deski muszą mieć taką samą grubość i być oddalone od siebie o kilka centymetrów. Następnie na deskach nad każdym klockiem ułóż przekładki, zanim położysz kolejną warstwę desek. Bardzo ważne jest, aby układać przekładki jedna nad drugą, aby zapobiegać deformowaniu się desek.

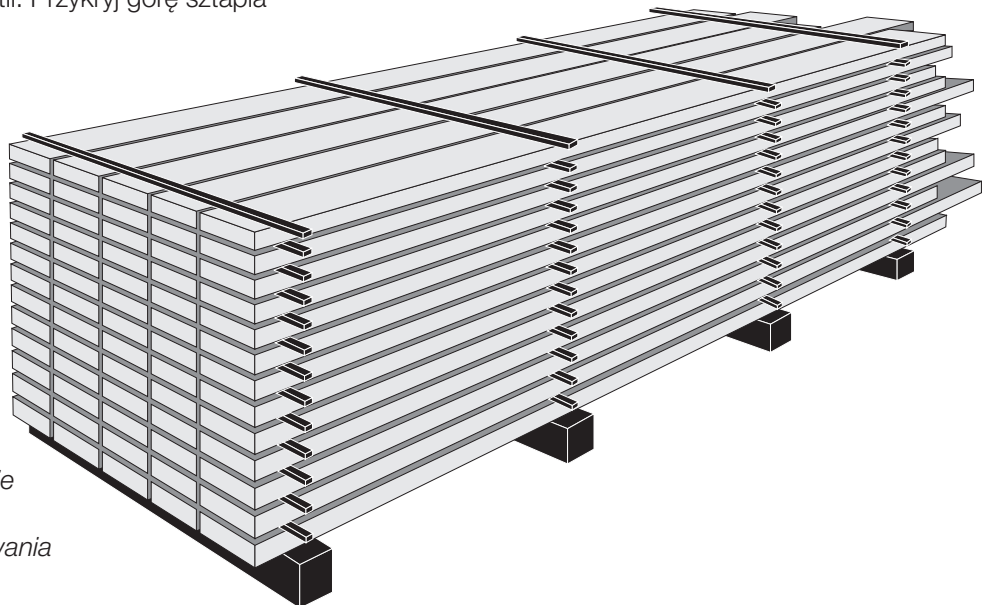
Im wyższy sztapel, tym większy będzie nacisk na deski w jego dolnej partii. Przykryj górę sztapla

plandeką, blachą lub innym materiałem, aby zabezpieczyć go przed deszczem, jednak nie zakrywaj boków. Obciąż górę sztapla ciężkim przedmiotem, aby dociążyć górne deski.

Jeśli drewno jest przeznaczone do stolarki wykończeniowej, powinno być przechowywane w ogrzewanym pomieszczeniu przez kolejne 3-4 tygodnie (dłużej w przypadku grubszych desek) lub zostać wysuszone w suszarni w celu uzyskania optymalnej jakości.

W niektórych przypadkach podczas budowy można stosować mokre drewno, jednak należy pamiętać, że skurczy się ono na szerokość i wysokość o 5%. Drewno kurczy się również zazwyczaj na długość o około 0,3%, jednak wartości te można zazwyczaj zignorować. Aby zapobiegać gniciu, nie należy zakrywać mokrego drewna w sposób utrudniający cyrkulację powietrza. Wskazówka: Nie należy wbijać obok siebie dwóch gwoździ w deskę, ponieważ deska najprawdopodobniej pęknie na środku po wysuszeniu. Wbij jeden gwóźdź i poczekaj z wbiciem drugiego do wyschnięcia drewna.

Przykładem zastosowania mokrego drewna do budowy są konstrukcje z bali. W takiej sytuacji ciężkie ściany są zaletą, a poprzez mocne dociskanie bale dobrze dopasowują się względem siebie.



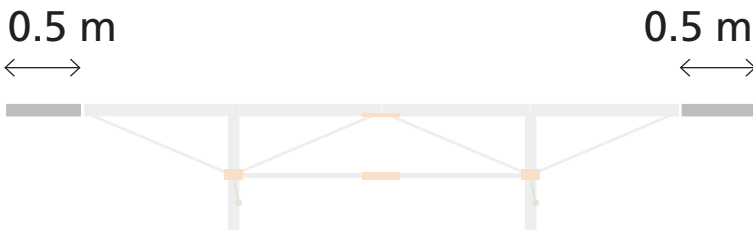
Firma LOGOSOL oferuje również elektryczne suszarnie do przygotowania drewna do stolarki wykończeniowej.

AKCESORIA

W przypadku traka Logosol F2+ dostępny jest szereg akcesoriów ułatwiających pracę z tym urządzeniem. Odwiedź naszą witrynę internetową, aby poznać najnowsze akcesoria i ceny.

Elementy przedłużające

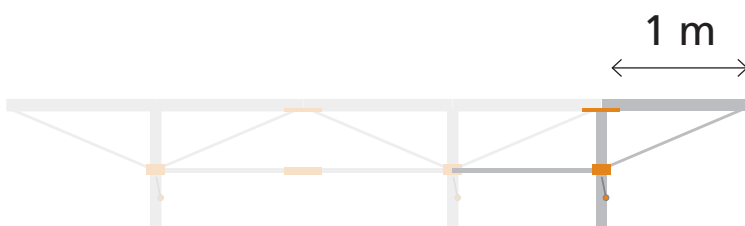
Trak Logosol F2+ składa się z 1-metrowych sekcji. Dzięki dodatkowym sekcjom prowadnicy i podnośnikom kłód można łatwo rozbudować trak do dowolnej długości.



2 x element przedłużający 0,5 m

Dwie sekcje prowadnicy 0,5 m zapewniają długość przecierania wynoszącą 5 m.

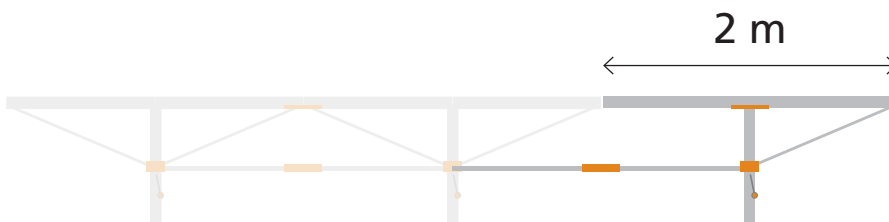
4525-555-0001



Element przedłużający 1,0 m

Element przedłużający prowadnicy 1 m z jednym dodatkowym podnośnikiem kłód zwiększa długość traka do 5 m.

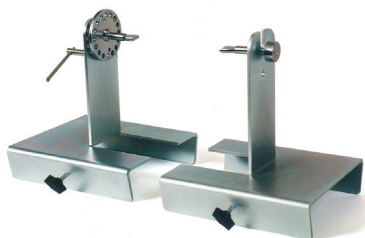
4530-555-0002



Element przedłużający 2,0 m

Element przedłużający 2 m z jednym dodatkowym podnośnikiem kłód zwiększa długość traka do 6 m.

4530-555-0003



Mocowanie do przecierania na okrągło

Niezwykłe akcesorium! Przecieraj własne słupy o maks. liczbie 16 boków. Zarówno proste, jak i stożkowe.

9999-000-1100



Deklaracja zgodności UE

Zgodnie z dyrektywą 2006/42/EG, Annex 2A

Logosol AB
Fiskaregatan 2
871 33 Härnösand
SWEDEN

niniejszym oświadczam, że **Logosol F2+**

został wyprodukowany zgodnie z:
Dyrektywą Maszynową 2006/42/WE
Dyrektywą EMC 2004/108/UE

oraz został wyprodukowany zgodnie z poniższymi
normami zharmonizowanymi:
EN ISO 12100:2010

Dostarczony trak łańcuchowy odpowiada temu, który
został zbadany w związku z udzieleniem świadectwa WE
urządzenia.

Fredrik Forsberg, CEO, jest odpowiedzialny za pliki
techniczne.

Härnösand 2022-01-12
Fredrik Forsberg, CEO



Fiskaregatan 2, 871 33 Härnösand, SZWECJA
+46 611 182 85 | info@logosol.com | www.logosol.com