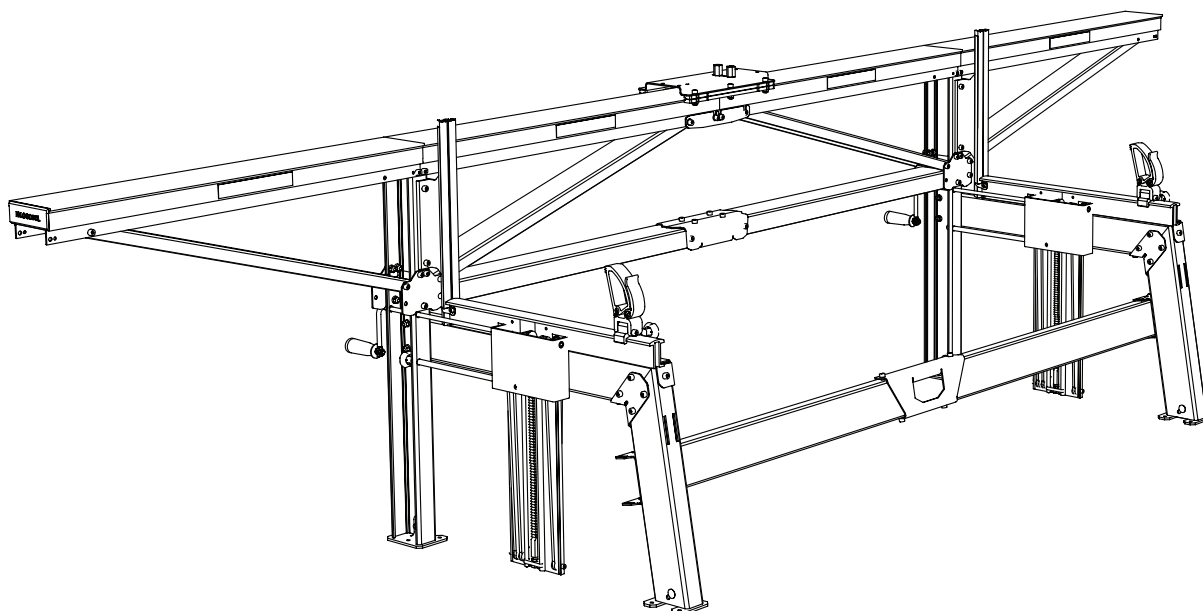




INSTRUKCJA OBSŁUGI

0458-395-1220

WER. 6



LOGOSOL F2+ TRAK ŁAŃCUCHOWY

DZIĘKUJEMY ZA WYBRANIE MASZYNY LOGOSOL!

Cieszymy się, że okazali nam Państwo zaufanie, kupując traka Logosol, i zrobimy wszystko, aby spełnić Państwa oczekiwania.

Firma LOGOSOL produkuje traki od 1989 roku i od tego czasu dostarczyła około 50 000 maszyn zadowolonym klientom na całym świecie.

Zależy nam na Państwa bezpieczeństwie, jak również na osiągnięciu jak najlepszych wyników pracy traka. Dlatego też zalecamy, aby przed rozpoczęciem użytkowania traka poświęcili Państwo trochę czasu na przeczytanie niniejszej instrukcji. Należy pamiętać, że sama maszyna jest tylko częścią wartości oferowanej wraz z produktem. Dużą wartość ma również wiedza, którą udostępniamy w instrukcji obsługi. Szkoda byłoby jej nie wykorzystać.

Życzymy Państwu wiele zadowolenia z nowej maszyny.



Bengt-Olov Byström

Założyciel

Logosol w Härnösand



Przed rozpoczęciem użytkowania urządzenia do cięcia należy dokładnie przeczytać niniejszą instrukcję i zrozumieć jej treść.



Niniejsza instrukcja zawiera ważne informacje dotyczące bezpieczeństwa.



OSTRZEŻENIE! Niewłaściwe użytkowanie może spowodować poważne obrażenia ciała albo śmierć operatora lub innych osób.



LOGOSOL prowadzi ciągle prace rozwojowe. Dlatego musimy zastrzec sobie prawo do zmian w konstrukcji i wyglądzie naszych produktów.

Dokument: Instrukcja obsługi Logosol F2+

Instrukcja, nr kat.: 0458-395-1220

Tekst: Mattias Byström, Robert Berglund, Erik Svensson

Ilustracje: Martin Söderberg, Anna Fossane

Ostatnia aktualizacja: Grudzień 2022

© 2022 LOGOSOL, Härnösand, Szwecja

SPIS TREŚCI

Instrukcje bezpieczeństwa	4	Rozstawianie	38
Dane techniczne	6	Regulacja: podnośnik kłody	39
Opis maszyny	6	Regulacja: szyna prowadząca traka	40
Części składowe: wraz z dostawą	7	Regulacja: prowadnica	40
Części składowe: podnośnik kłody	8	Regulacja: sanie do pilarki	41
Części składowe: szyna prowadząca traka	10	Cięcie: krok po kroku	42
Części składowe: sanie do pilarki	11	Cięcie: wskazówki	43
Części składowe: torebki na małe części	12	Precyzja	44
Części składowe: torebki na wkręty	13	Osprzęt tnący	45
Niezbędne narzędzia	14	Diagnostyka usterek	46
Montaż: podnośnik kłody	15	Suszenie drewna	48
Montaż: szyna prowadząca traka	31	Akcesoria	49
Montaż: sanie do pilarki	35	Deklaracja zgodności CE	52
Montaż: pilarka	37		

INSTRUKCJE BEZPIECZEŃSTWA

- Przed przystąpieniem do eksploatacji urządzenia Logosol F2+ należy dokładnie przeczytać całą instrukcję. Nieprzestrzeganie instrukcji bezpieczeństwa może spowodować zagrożenie życia.
- Należy upewnić się, że wszystkie osoby pracujące przy traku są świadome zagrożeń i przeczytały instrukcję obsługi. Instrukcja musi być zawsze dostępna dla osób obsługujących trak. Dotyczy to również sytuacji, gdy trak zostanie wypożyczony lub sprzedany.
- Należy przeczytać instrukcję i przepisy bezpieczeństwa dotyczące agregatu tnącego używanego w traku.
- Osoby niepełnoletnie, poniżej 18 roku życia, nie mogą obsługiwać traka.
- Dzieci i zwierzęta nie mogą przebywać w pobliżu pracującego traka.
- Przestrzegać bezpiecznej odległości ze względu na głośny hałas i ryzyko wyrzucenia łańcucha w kierunku prowadnicy w przypadku jego pęknięcia.
- Osoba obsługująca trak musi być sprawna, zdrowa i wypoczęta. Należy uwzględnić regularne przerwy w pracy. Nie należy pracować pod wpływem alkoholu, narkotyków lub leków, które mogą powodować senność lub rozproszenie.
- Praca z trakami Logosol F2+ musi być zawsze wykonywana w warunkach dobrej widoczności. Nie należy pracować w ciemności lub z osłabionym wzrokiem.
- Należy upewnić się, że inne osoby są w stanie usłyszeć prośbę o pomoc, gdyby zaszła taka potrzeba.
- Przy montażu dodatkowego wyposażenia należy używać wyłącznie produktów wyprodukowanych przez firmę LOGOSOL lub specjalnie zatwierdzonych do tego celu. Inne wyposażenie może powodować ryzyko wypadku i nie wolno go używać. Firma LOGOSOL nie ponosi żadnej odpowiedzialności za obrażenia ciała lub szkody materialne powstałe podczas pracy traka z niezatwierdzonymi elementami dodatkowymi.
- Jeśli używane są agregaty tnące cięższe niż 15 kg, pod końcami szyny prowadzącej traka należy zamontować nogi podporowe. Ryzyko przewrócenia!
- Zawsze należy stosować środki ochrony osobistej: nigdy nie należy pracować w luźnym ubraniu,

- płaszczu itp.
- Należy nosić buty ze stalowymi noskami i podeszwami z odpowiednim bieżnikiem, który zapewni dobrą przyczepność. Nie należy nosić szalików, krawatów, biżuterii lub podobnych przedmiotów, które mogą się zaplątać w urządzenie.
- Nigdy nie należy sięgać pod lub nad szyną prowadzącą traka podczas pracy. Obracający się osprzęt tnący. Ryzyko ran ciętych!
- Należy nosić grube rękawice ochronne. Ryzyko ran ciętych podczas obsługi prowadnicy i łańcucha tnącego. Osprzęt tnący może być również gorący bezpośrednio po cięciu.

Objaśnienia symboli



Dla własnego bezpieczeństwa należy uważnie przeczytać całą instrukcję i nie uruchamiać maszyny, dopóki wszystko nie będzie zrozumiałe.



Należy nosić zatwierdzone ochronniki słuchu i okulary ochronne. Nawet krótka ekspozycja może doprowadzić do uszkodzenia słuchu.



Podczas pracy przy traku oraz podczas obsługi łańcuchów należy zawsze nosić rękawice ochronne (klasy 1). Ryzyko ran ciętych podczas obsługi łańcuchów. Po zakończeniu cięcia łańcuchy oraz części silnika mogą być gorące.



Ostre narzędzia obrotowe. Nie zbliżać palców.



Ten symbol oznacza „OSTRZEŻENIE!”. Należy zwrócić szczególną uwagę, gdy ten symbol pojawia się w tekście instrukcji.



Po tym symbolu następuje wezwanie do podjęcia działania. Należy zwrócić szczególną uwagę, gdy ten symbol pojawia się w tekście instrukcji.



Tam, gdzie pojawia się ten symbol, należy dokręcić połączenie na tyle luźno, aby mogło się poruszać.
Tam, gdzie nie ma tego symbolu, należy dokręcić połączenie mocno.

Bezpieczna odległość



Przestrzegać bezpiecznej odległości. Bezpieczna odległość wynosi 8 m wzgl. 15 m dla osoby innej niż operator. Poniższa ilustracja przedstawia widok traka z góry. Gdy pilarka jest włączona, operator musi znajdować się w wyznaczonym obszarze, oznaczonym linią przerywaną. Operatorowi nie wolno sięgać ponad szynę prowadzącą traka podczas pracy.



Podczas pracy z pilarką spalinową



Ryzyko pożaru. Wyłączyć silnik przed tankowaniem. Benzyna jest skrajnie łatwopalna. Oparzenia mogą zagrażać życiu. W przypadku rozlania paliwa należy natychmiast oczyścić części, które zostały nim zwilżone. W przypadku zabrudzenia paliwem ubrań należy natychmiast się przebrać.

- Dokręcić korek wlewu paliwa tak mocno, jak to możliwe, aby zminimalizować ryzyko poluzowania korka podczas cięcia.
- Nigdy nie ciąć z zablokowaną przepustnicą pilarki – podczas piłowania należy zawsze ręcznie naciskać przepustnicę.



Zwiększone ryzyko odrzutu! Podczas cięcia nie używać łańcucha szlifowanego do cięcia poprzecznego.

Przed każdą pracą

- Sprawdzić stan lin do podnoszenia. Natychmiast wymienić przy najmniejszych oznakach starcia. Sprawdzić, czy podnośnik łoża kłody i system blokowania oraz wszystkie ruchome części traka łatwo się poruszają.
- Sprawdzić, czy trak stoi równo i czy jest bezpiecznie przymocowany do podłoża.

- Sprawdzić, czy osprzęt tnący jest prawidłowo zamontowany. Ryzyko zerwania łańcucha!
- Sprawdzić, czy agregat tnący jest prawidłowo wsunięty na szynę prowadzącą pilarki. Ryzyko odrzutu przy uruchamianiu!



Trak nie może się przechylać podczas pracy. Ryzyko przewrócenia! Logosol F2+ należy przymocować bezpośrednio do podłoża lub do podkładów z desek, które zwiększają powierzchnię nośną.

Podczas pracy

- Mocno trzymać korbę, gdy kłoda jest podnoszona lub opuszczana. Jeśli korbą zostanie puszczone, może energicznie uderzyć w rękę.



Nie trzymać rąk po wewnętrznej stronie długiej nogi podczas podnoszenia lub opuszczania kłody. Ryzyko zakleszczenia w przypadku zerwania linii podnoszącej lub puszczenia korbki!

- Nie ciąć kłód, które są tak krótkie, że nie wystają co najmniej 0,2 m poza każde łożo kłody. Ryzyko upadku kłody po podniesieniu łoża kłody!
- Maksymalne dopuszczalne obciążenie traka wynosi 1200 kg.



Podczas pracy należy zawsze stać po prawej stronie agregatu tnącego. Ryzyko wyrzucenia łańcucha tnącego z wylotu wiórów w przypadku pęknięcia.

- Miejsce pracy musi być wolne od narzędzi, kawałków drewna, wiórów i innych rzeczy, o które można się przewrócić.



Wyłączać agregat tnący między każdym cięciem. Nigdy nie pozostawiać Logosol F2+ bez nadzoru, co mogłoby umożliwić osobom nieupoważnionym jego uruchomienie.



W przypadku wystąpienia jakiegokolwiek usterki, przed usunięciem problemu należy natychmiast przerwać cięcie i wyłączyć pilarkę. Należy zawsze o tym pamiętać. Do większości wypadków z udziałem niebezpiecznych maszyn, niezależnie, czy jest to Logosol F2+ czy inne urządzenie, dochodzi wtedy, gdy coś działa nieprawidłowo i operator próbuje wykonać naprawę w trakcie pracy. Przerwa w eksploatacji rzadko jest widoczna w efekcie końcowym.

DANE TECHNICZNE

Długość:	4,0 m
Szerokość:	0,92 m
Wysokość:	1,0 m
Wysokość załadunku kłód:	0,6 m
Masa:	65 kg
Masa z saniami do pilarki:	68 kg
Maks. zalecana średnica kłody:	0,7 m
Min. długość kłody w wersji standardowej:	2,4 m
Maks. długość kłody w wersji standardowej:	3,7 m

OPIS MASZINY

- Elementy wykonane z aluminium są anodowane i całkowicie nierdzewne. Warstwa wierzchnia jest tak samo odporna na ścieranie jak stal hartowana, ma niskie tarcie i łatwo ją utrzymać w czystości, bez żywicy i wiórów.
- Regulowane nóżki zapewniają łatwą kompensację nierównego podłoża.
- Wyraźne skale pokazują wysokość łoża kłody. Jako akcesoria dostępne są dodatkowe naklejki pomiarowe, które pokazują ustawioną wysokość cięcia.
- Wał korbowy znajduje się w bezobsługowych niezużywalnych łożyskach z brązu.
- Listwy ślizgowe wykonane z tworzywa sztucznego o niskim współczynniku tarcia wytrzymują wiele lat dzięki delikatnej powierzchni elementów aluminiowych.
- Szybkie i łatwe ustawianie do cięcia równoległe z rdzeniem w stożkowych kłodach. (Łączniki poprzeczne należy ustawić na różnych wysokościach w znacznie więcej niż w połowie cięć, aby uzyskać akceptowalną wydajność).

- Dostępnych jest wiele akcesoriów do Logosol F2+.

Konserwacja

Logosol F2+ należy utrzymywać w czystości, a części z tworzyw sztucznych smarować smarem LOGOSOL (7500-001-5050) lub smarem silikonowym (7500-001-5067). Sprawdzać stan lin do podnoszenia w regularnych odstępach czasu.

Utwardzona zębatka jest tylko w niewielkim stopniu odporna na rdzę i powinna być smarowana cienką warstwą Superflo (9999-000-5115), aby zapobiec atakowi rdzy.

Serwis

Trak powinien być regularnie sprawdzany i – jeśli to konieczne – konserwowany.

Konserwację i naprawy należy wykonywać tylko w sposób opisany w instrukcji. Pozostałe naprawy musi przeprowadzać firma LOGOSOL lub autoryzowany sprzedawca LOGOSOL.

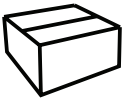
Nie wprowadzać żadnych zmian w konstrukcji traka, gdyż może to zwiększyć ryzyko wypadku. Po serwisie trak powinien zostać przywrócony do pierwotnego stanu. Firma LOGOSOL nie ponosi odpowiedzialności za uszkodzenia powstałe podczas pracy ze zmodyfikowanym trakem.

CZĘŚCI SKŁADOWE: WRAZ Z DOSTAWĄ

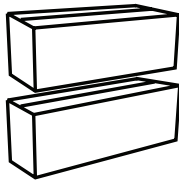
Dostawa Logosol F2+ składa się z poniższych pakietów. Należy sprawdzić, czy paczki te są dołączone w momencie dostawy.

4 metry (dwa podnośniki kłód) 4530-000-2000

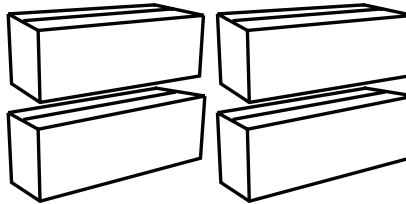
1 x 4525-001-0010



2 x 4525-100-3000



4 x 4525-010-2000

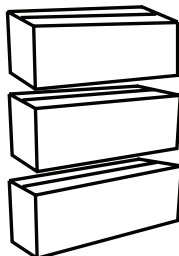


5 metrów (trzy podnośniki kłód) 4530-000-2005

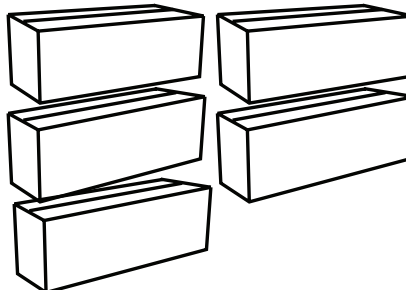
1 x 4525-001-0010



3 x 4525-100-3000



5 x 4525-010-2000

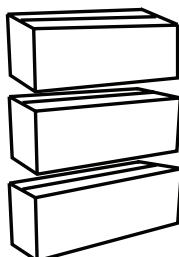


6 metrów (trzy podnośniki kłód) 4530-000-2006

1 x 4525-001-0010



3 x 4525-100-3000



6 x 4525-010-2000

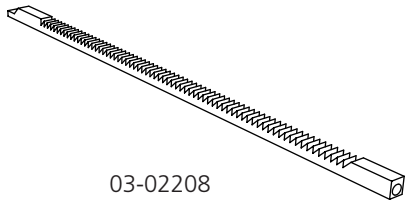
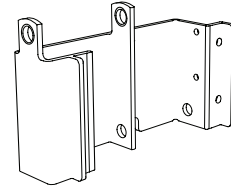
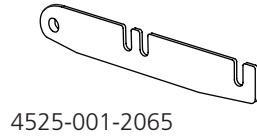
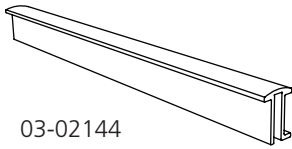


1 x 4530-010-2100

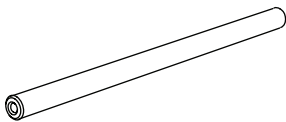




4525-100-3000



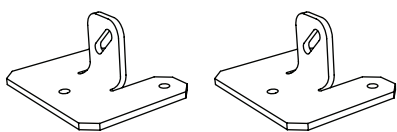
03-02208



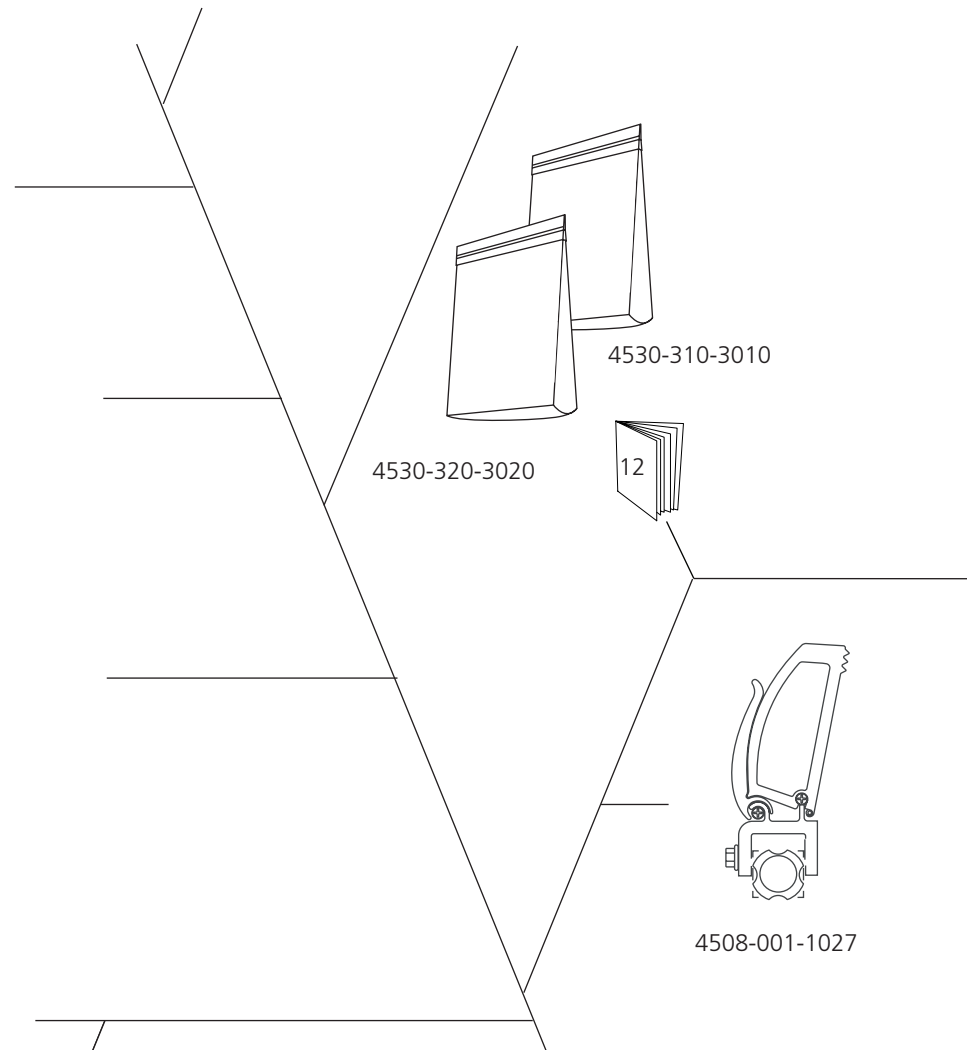
03-02205



03-02176

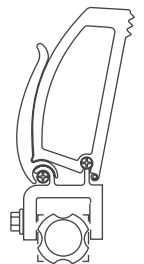


2 x 03-02177

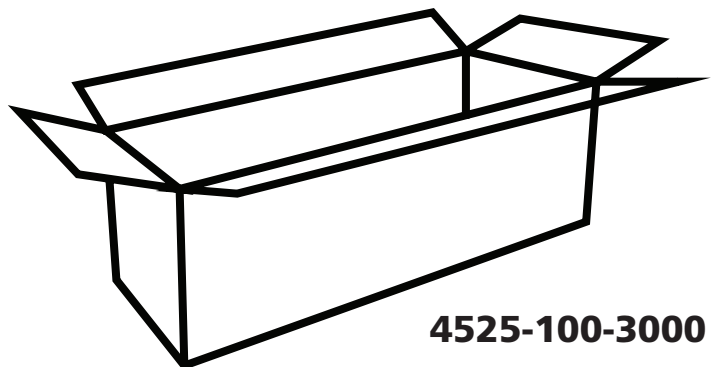


4530-310-3010

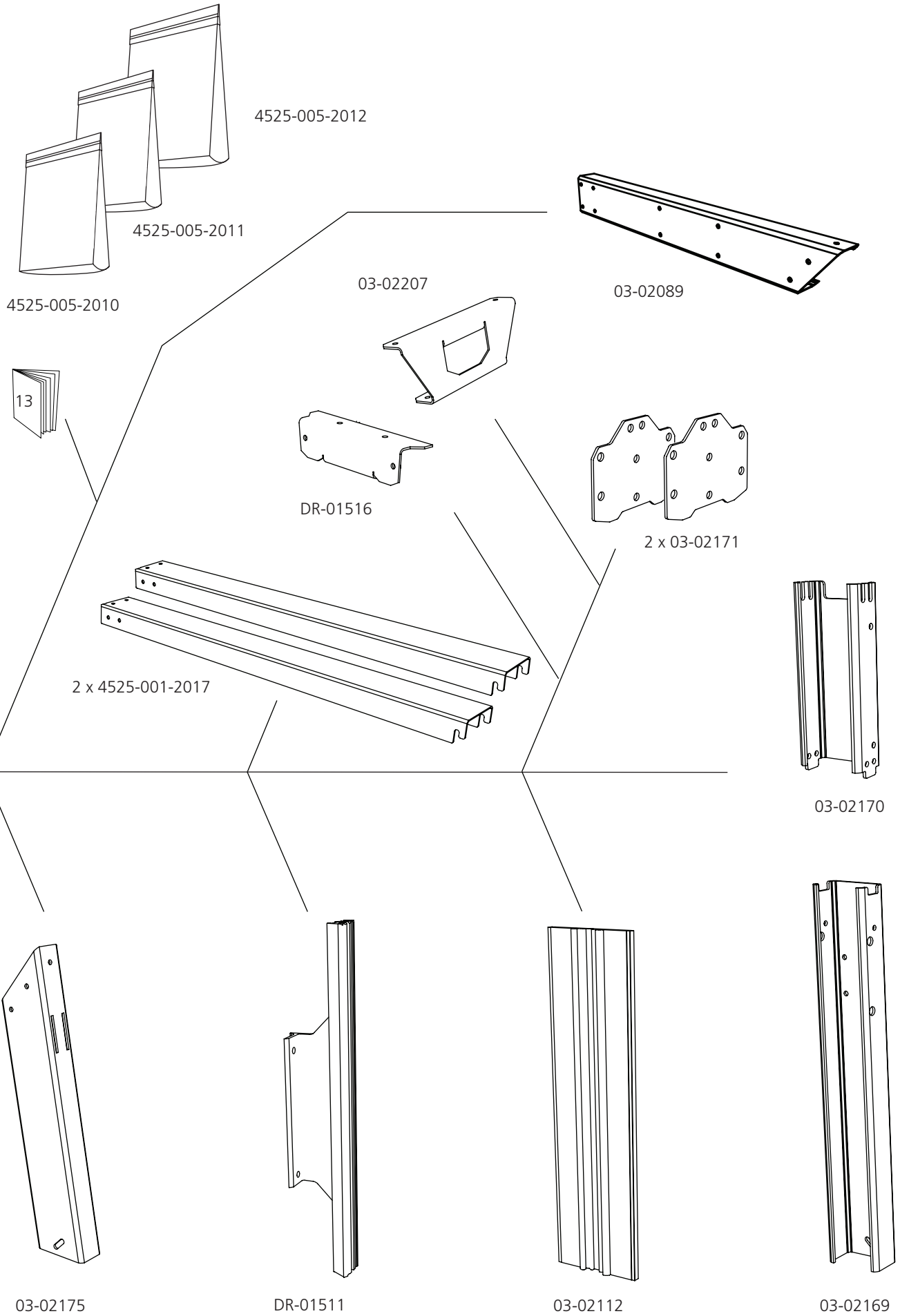
4530-320-3020



4508-001-1027

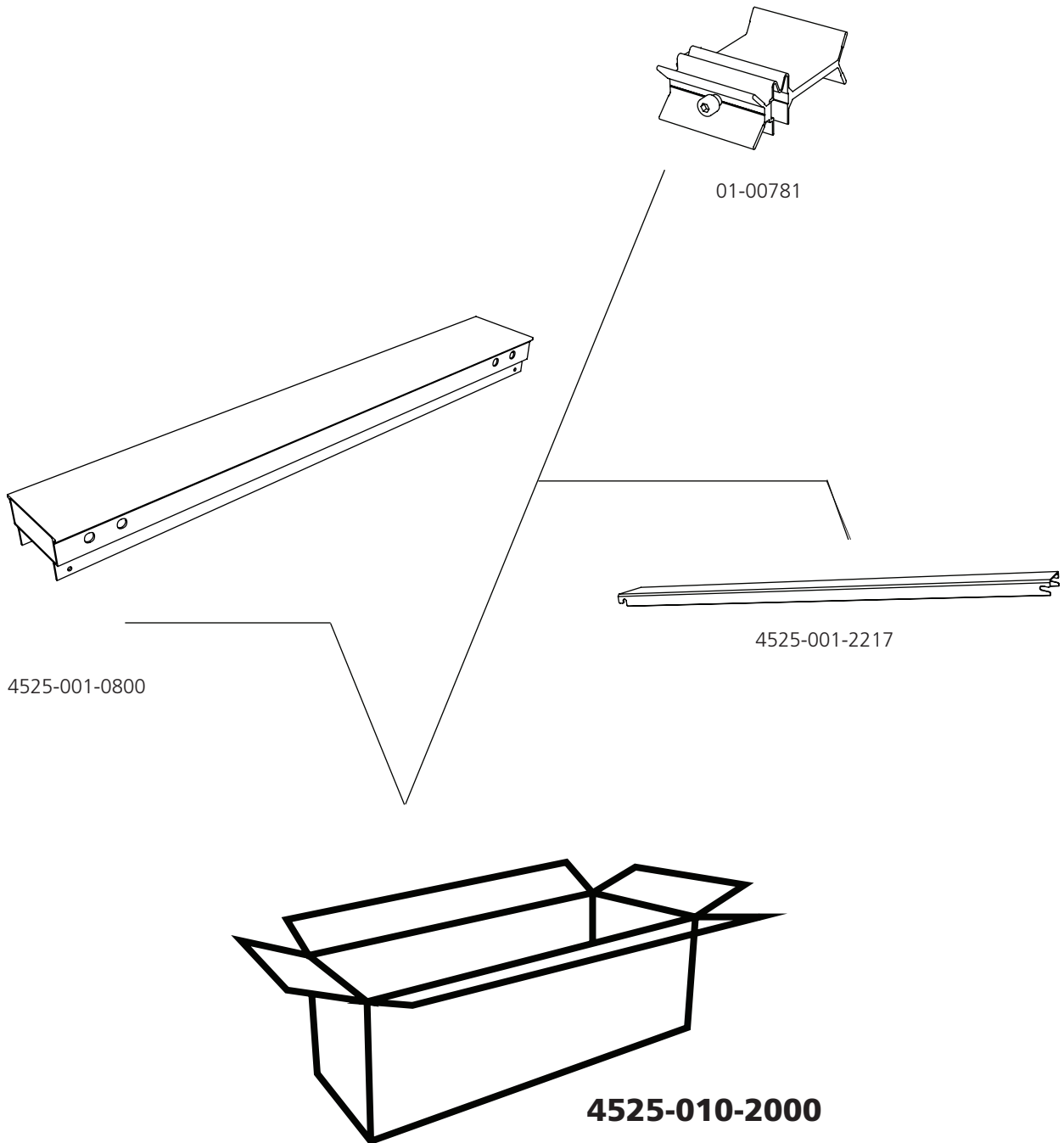


4525-100-3000



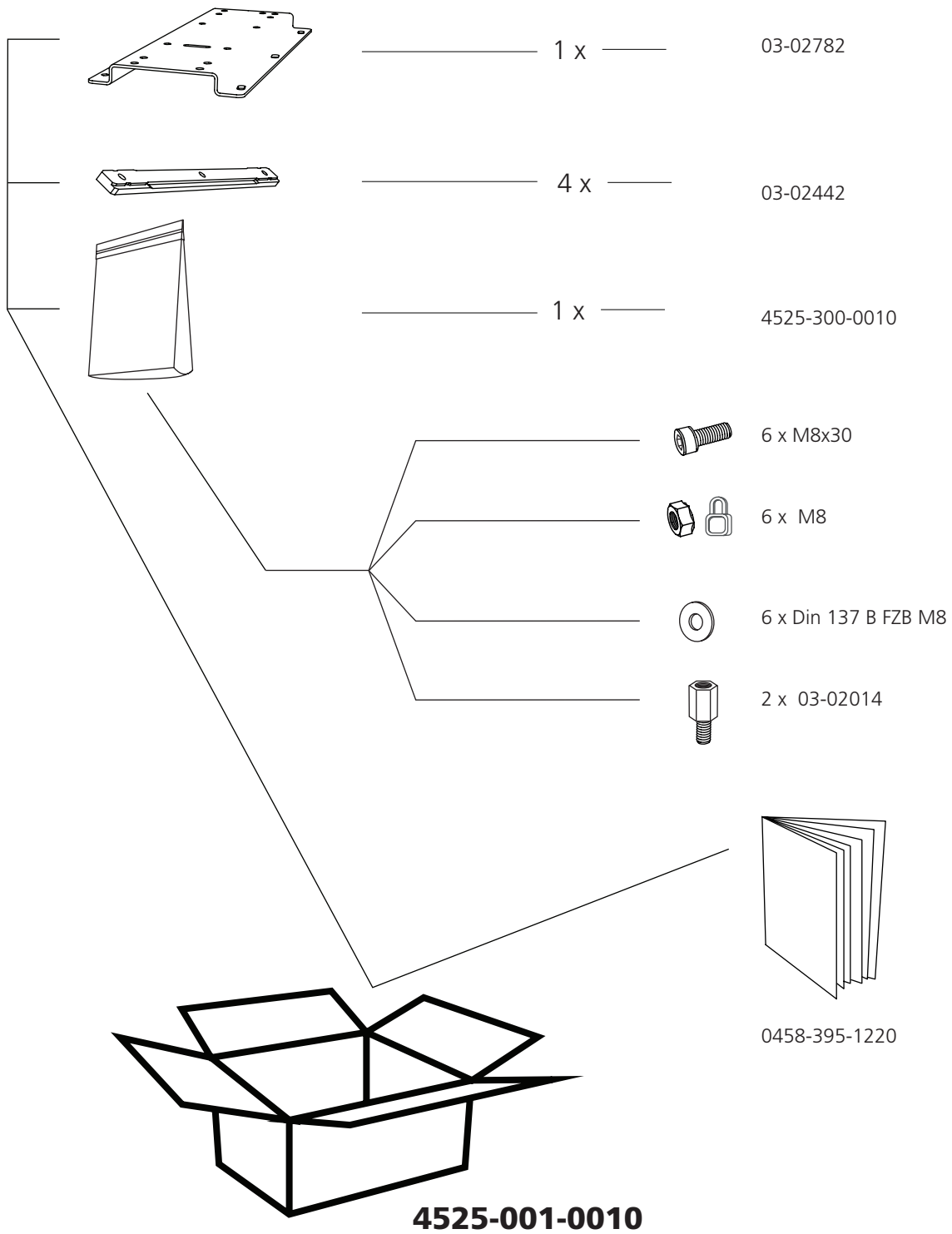


4525-010-2000



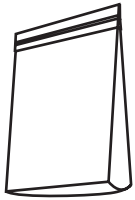


4525-001-0010

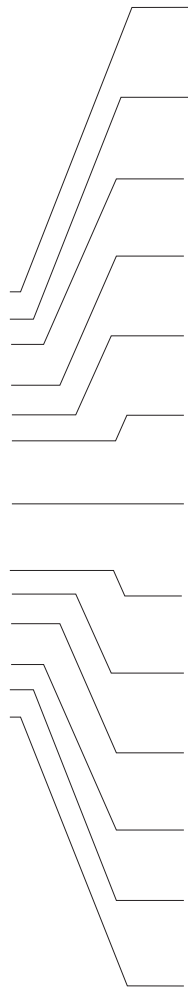




4525-100-3000



4530-310-3010



1 x 03-02118



3 x 03-02159



6 x 4507-001-0300



2 x 4507-001-1090



1 x 03-02160



2 x 4507-001-1105



1 x 03-02204



1 x 4507-001-1190



1 x 03-02162



1 x 9026-011-0002



1 x 4525-001-1080



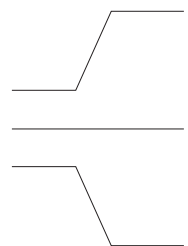
1 x 4507-001-1027



1 x



4530-320-3020



1 x 03-02178



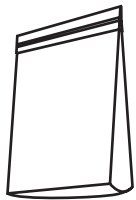
1 x 03-02179



1 x 03-02202

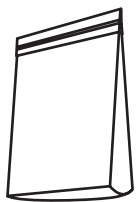


4525-100-3000



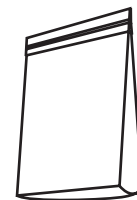
4525-005-2010

	1 x	M6x10
	6 x	M6x16
	3 x	M6x25
	4 x	M6x35
	2 x	M6x50
	14 x	M8x20
	4 x	M8x30
	4 x	M8x35
	1 x	M8x80
	2 x	M8x20
	1 x	M10x40
	11 x	M6
	1 x	M8
	25 x	M8
	1 x	

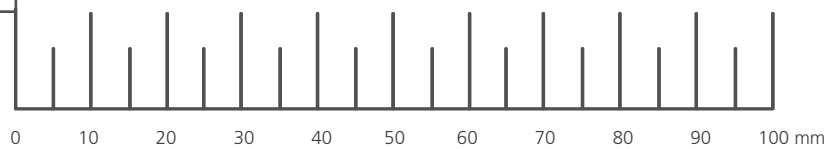
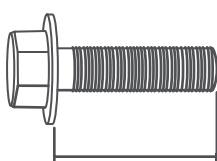


4525-005-2011

	34 x	M8x20
	34 x	M8



4525-005-2012



ŚRUBA/NAKRĘTKA

Definicja elementów złącznych na poprzedniej stronie.



DODATKOWE SYMBOLE

Do opisu konstrukcji szczegółów, oprócz powyższych ilustracji, stosuje się następujące symbole.



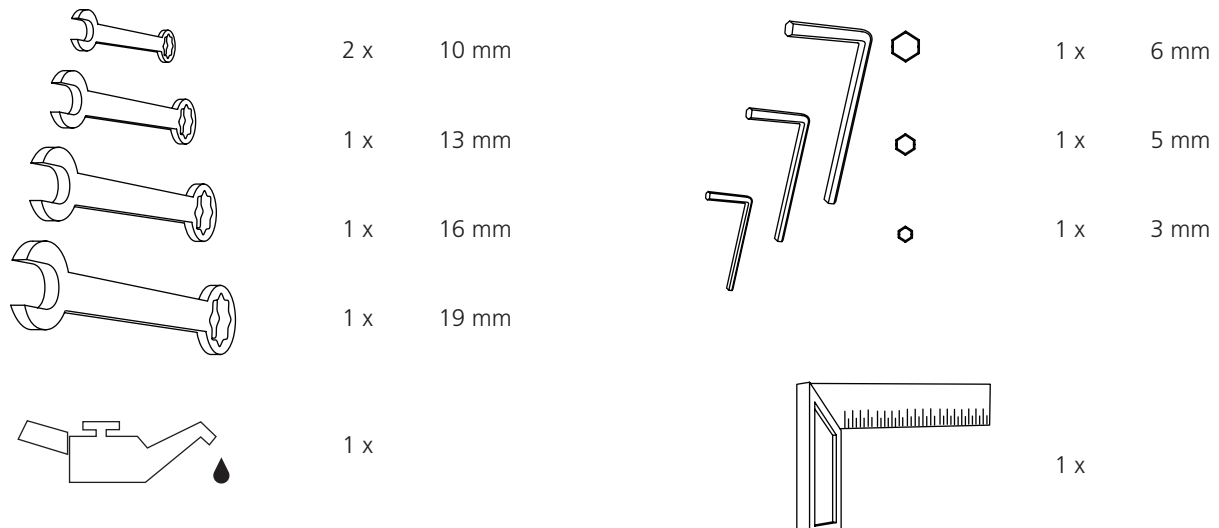
WYMIARY/DŁUGOŚĆ

Wymiary elementów złącznych są podawane jako wymiar średnicy (**M**) ISO 68-1. Następnie w przypadku śrub podawana jest długość, wymiar śruby to ta jej część, która chowa się w materiale, w którym jest montowana.

(Średnica) (Długość)
M8 x 20

NIEZBĘDNE NARZĘDZIA

Narzędzia nie są dostarczane w zestawie z trakiem.



Aby zobaczyć pełny film instruktażowy, należy zeskanować kod QR.

W celu uzyskania najlepszej jakości oglądania należy obejrzeć film w aplikacji YouTube lub na stronie internetowej.

Po zeskanowaniu kodu QR na każdym etapie montażu uzyskuje się oddzielne filmy.



Zaczynamy!

Zalecamy rozpoczęcie montażu od podnośników kłód. Są one identyczne, a wszystkie potrzebne części składowe znajdują się w kartonach z podnośnikami kłód.

Zalecamy ułożenie wszystkich elementów złącznych na podkładce lub podobnym podłożu, aby ułatwić wyszukiwanie śrub.

Otworzyć pakiet do podnoszenia kłód i rozpocząć pracę.

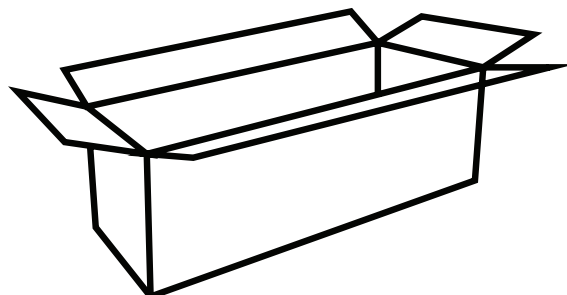


Podczas montażu należy nosić rękawice ochronne, ponieważ mogą wystąpić ostre krawędzie.



Symbol: Montaż

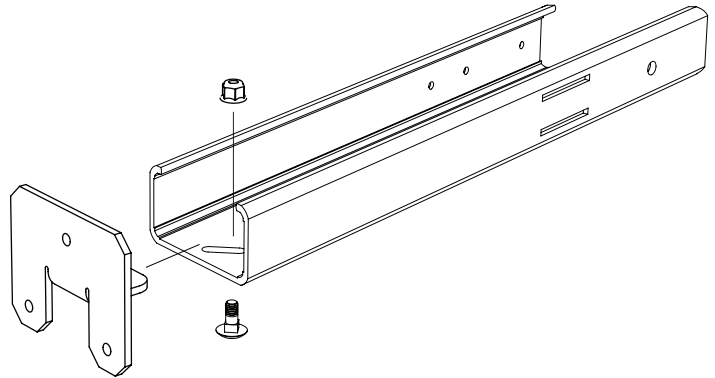
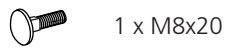
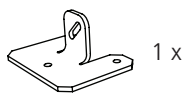
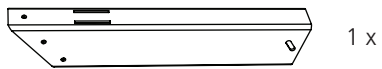
4525-100-3000



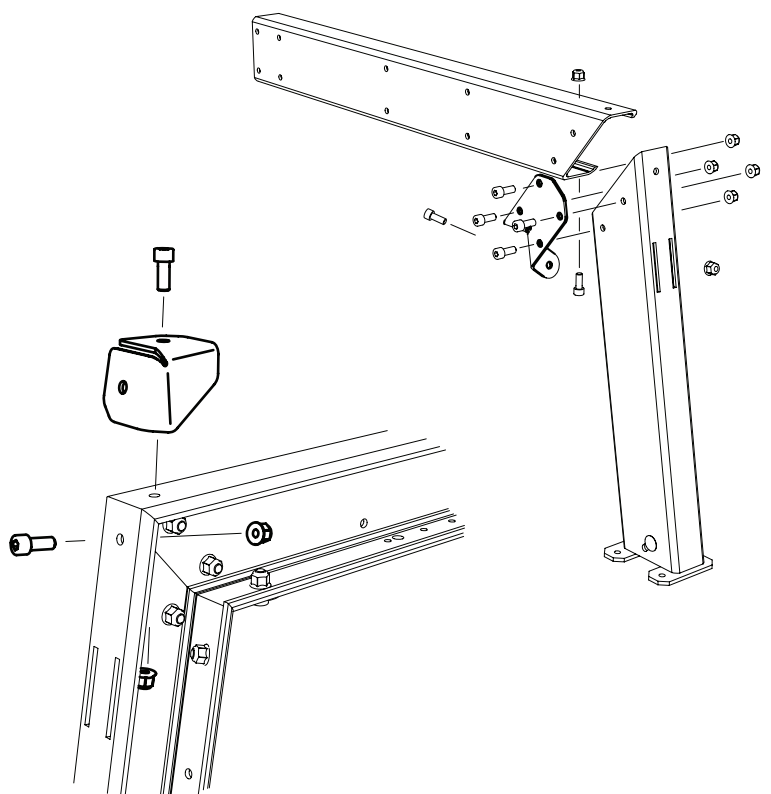
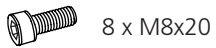
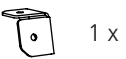
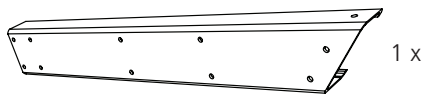


4525-100-3000

1



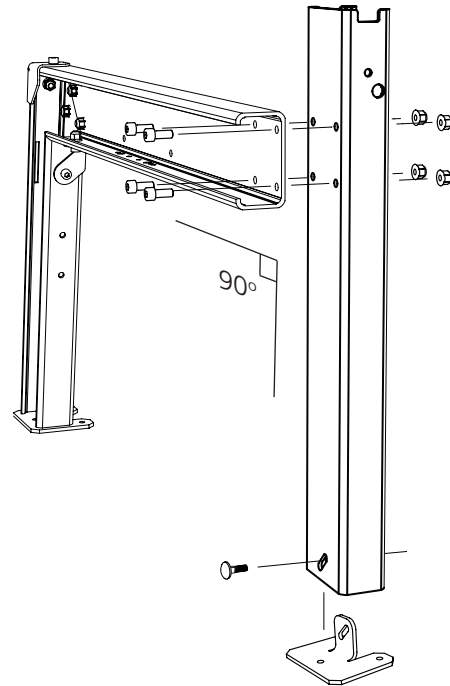
2



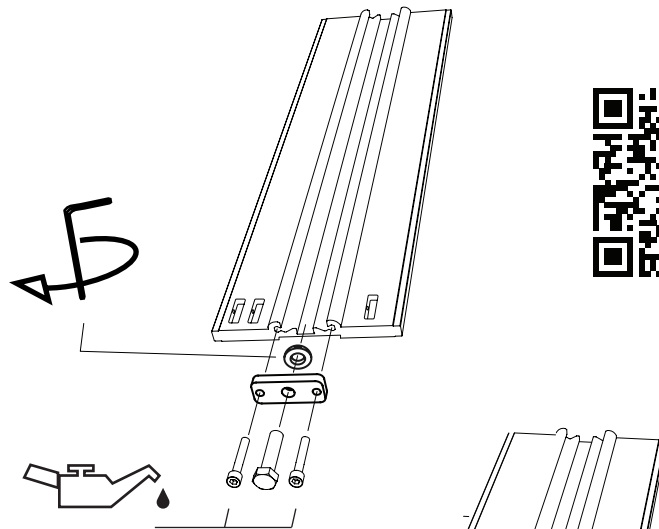
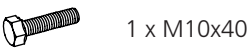


4525-100-3000

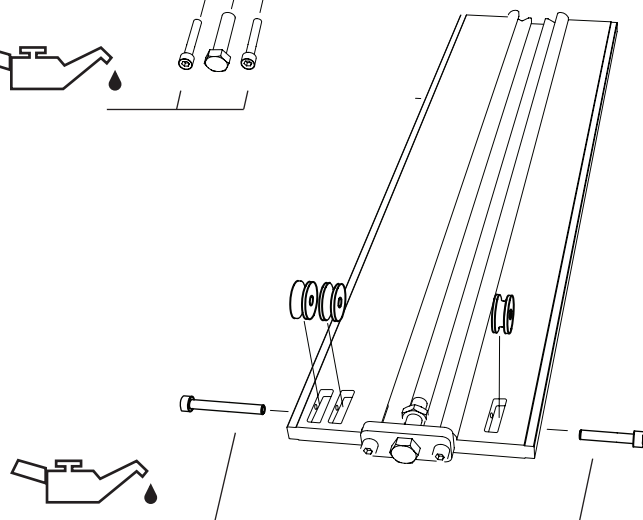
3



4



5

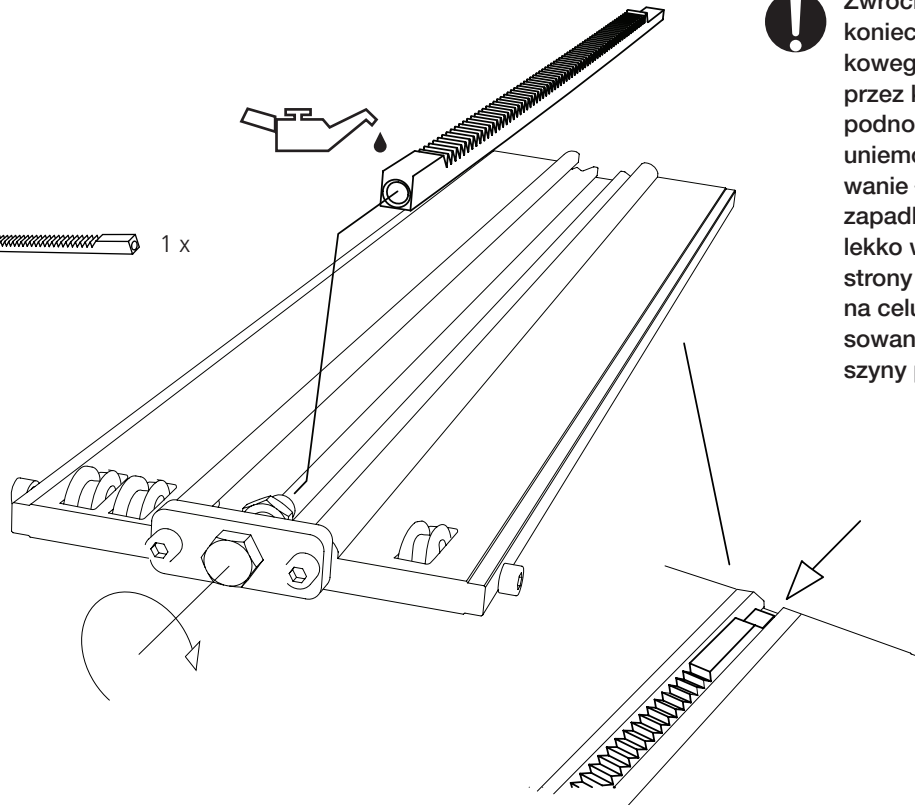




4525-100-3000

6

1 x



! Zwrócić uwagę, aby koniec drążka zapadkowego nie przeszedł przez koniec szyny podnoszącej, ponieważ uniemożliwi to zainstalowanie łoża kłody. Drążek zapadkowy jest zwykle lekko wygięty w kierunku strony z zębami. Ma to na celu uzyskanie dopasowania naprężenia do szyny podnoszącej.

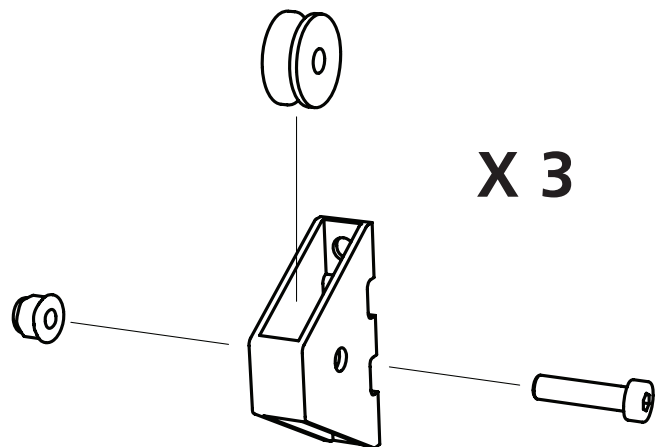
7

3 x

3 x

3 x M6x25

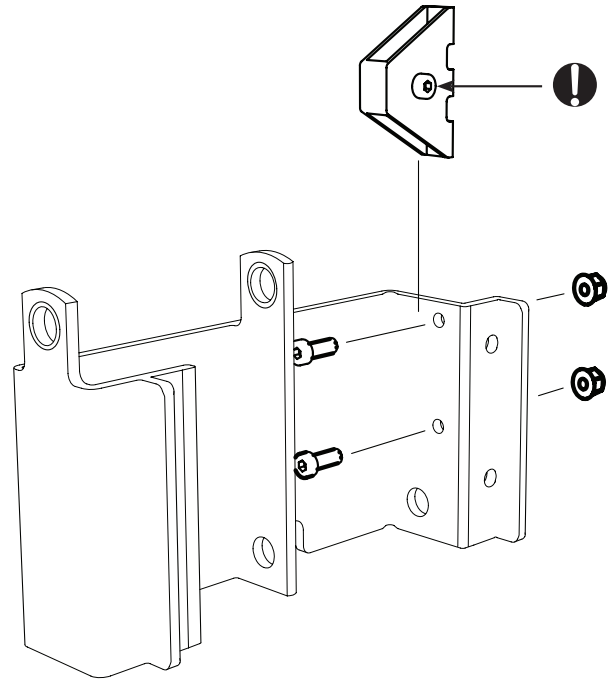
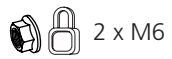
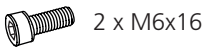
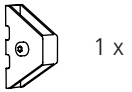
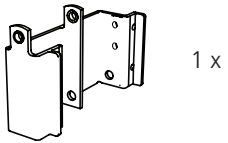
3 x M6



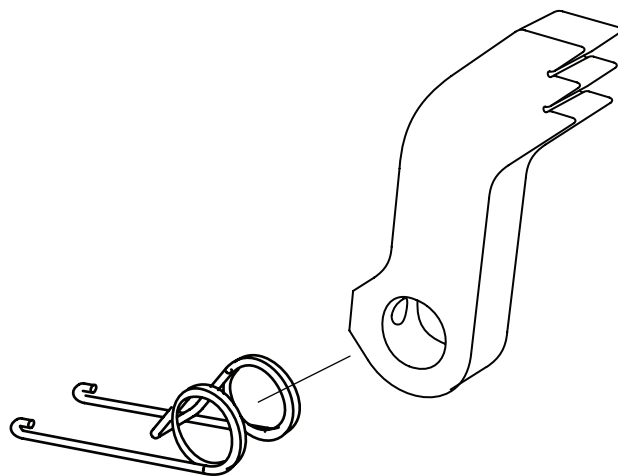
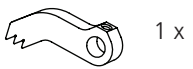


4525-100-3000

8



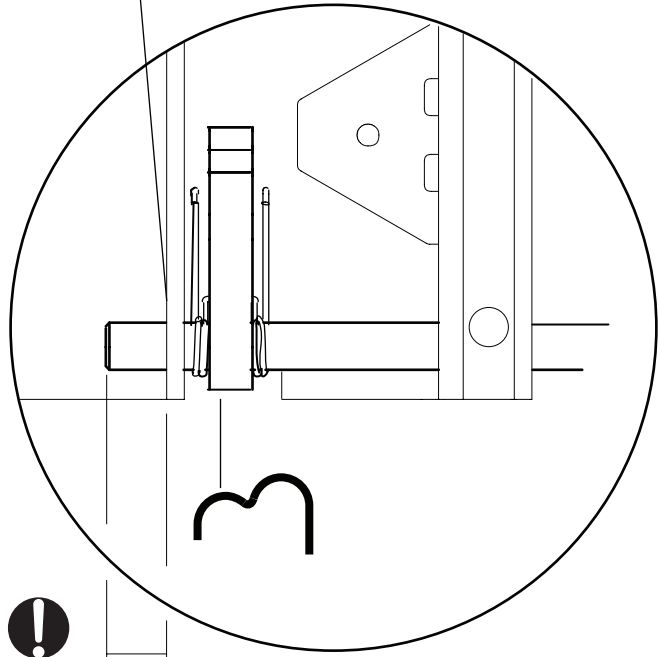
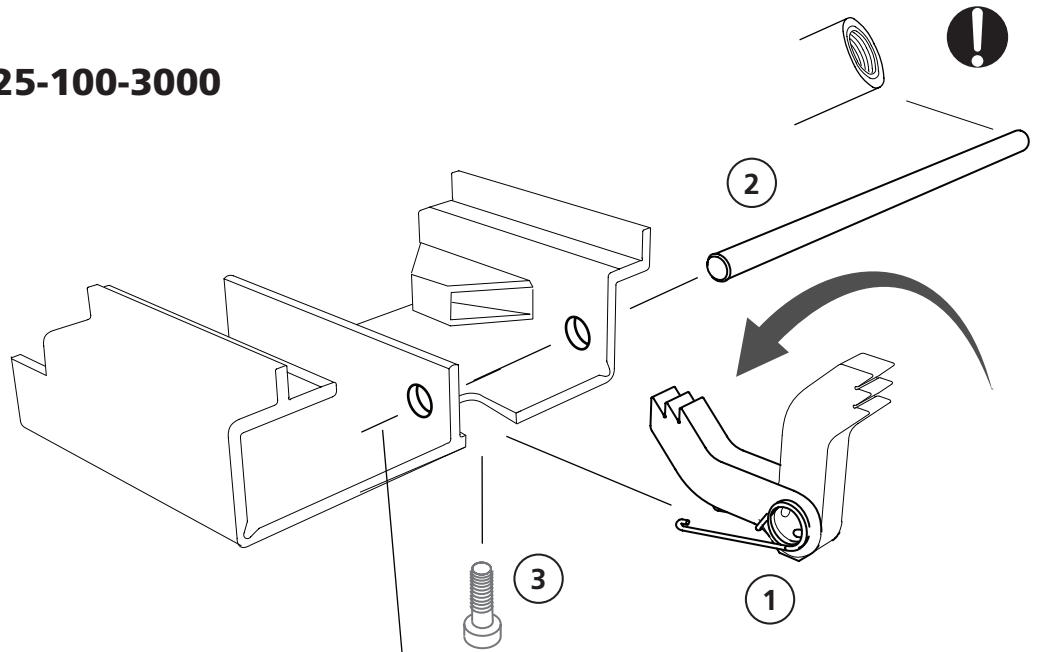
9





4525-100-3000

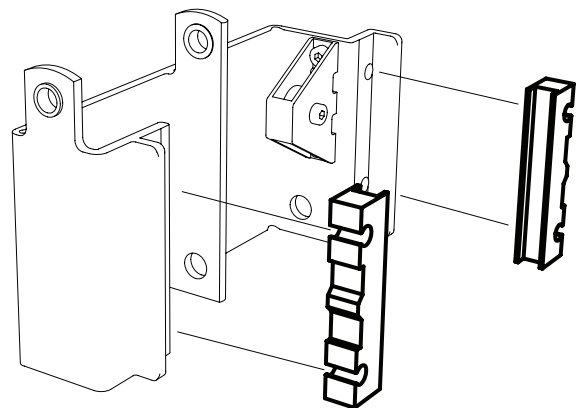
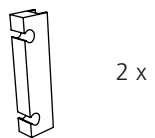
9:1



20mm



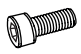
10



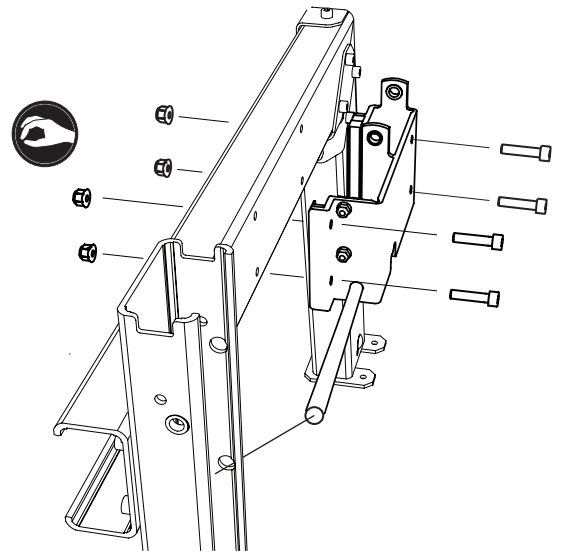


4525-100-3000

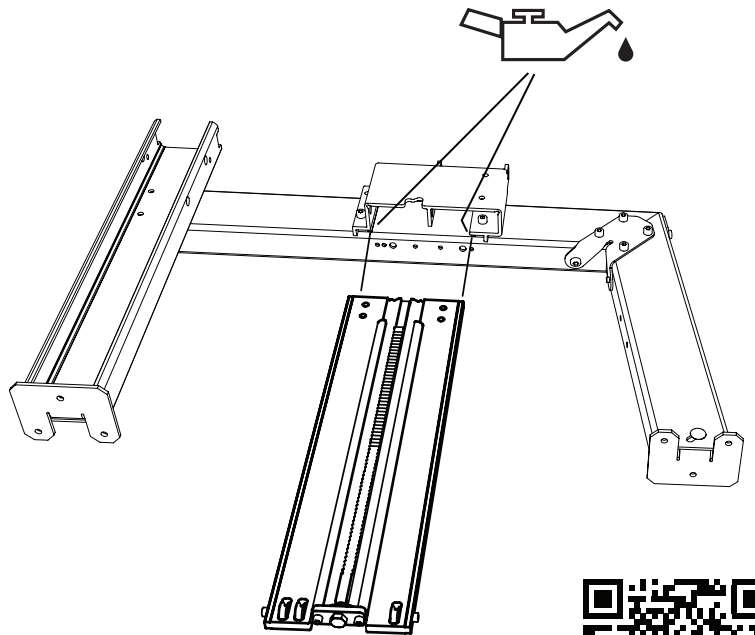
11

 4 x M8x35

 4 x M8



12

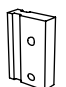


13



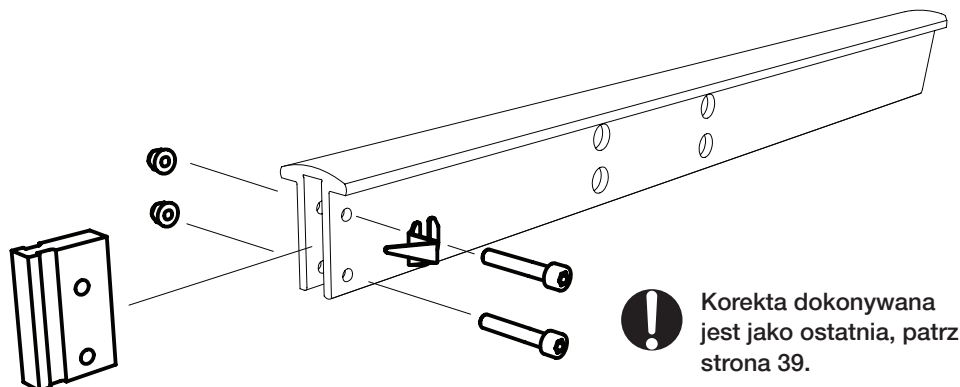
 1 x

 1 x

 1 x

 2 x M6x35

 2 x M6



Korekta dokonywana jest jako ostatnia, patrz strona 39.




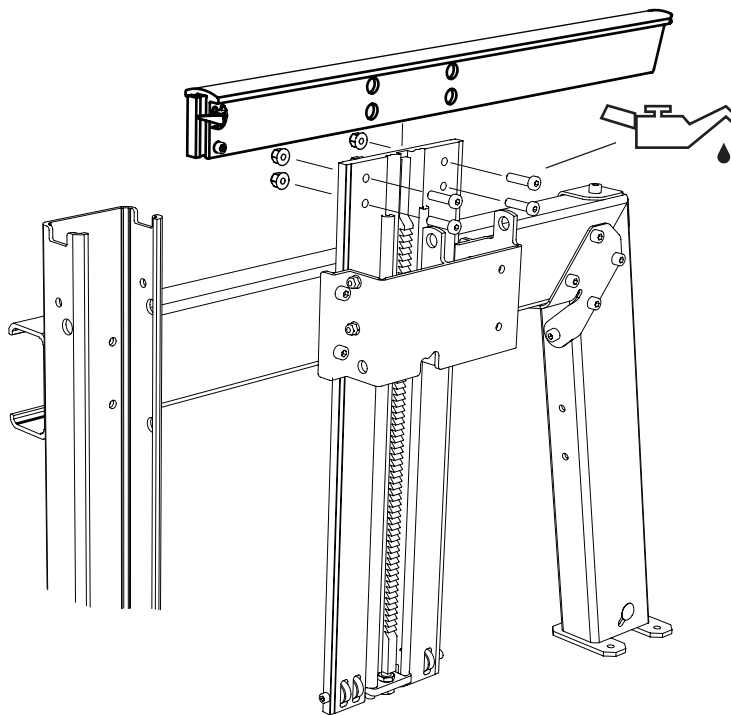
4525-100-3000

14

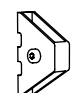
 4 x M8x30


 4 x M8

 Należy pamiętać, że wkręty muszą być wkręcone przez łożo kłody i szynę podnoszącą.

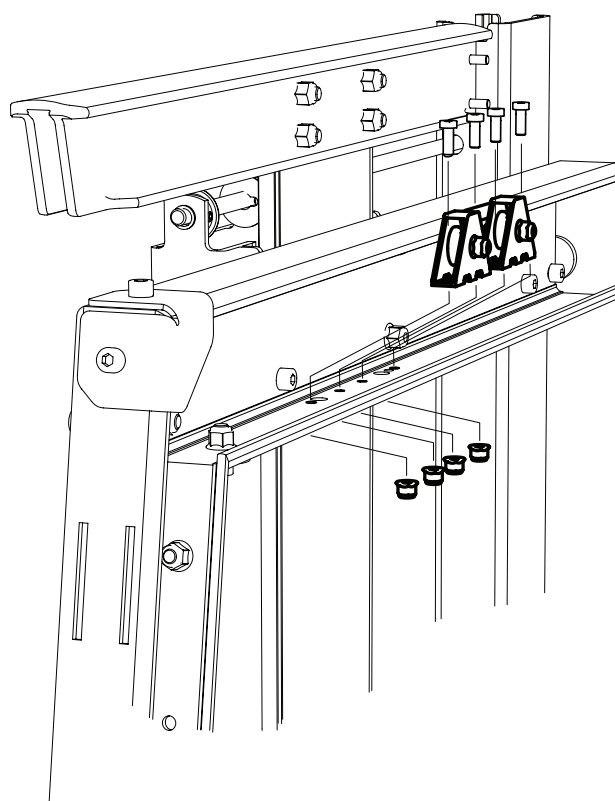


15

 2 x

 4 x M6x16

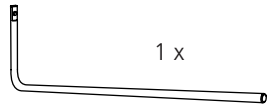
 4 x M6





4525-100-3000

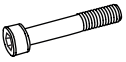
16



1 x



1 x



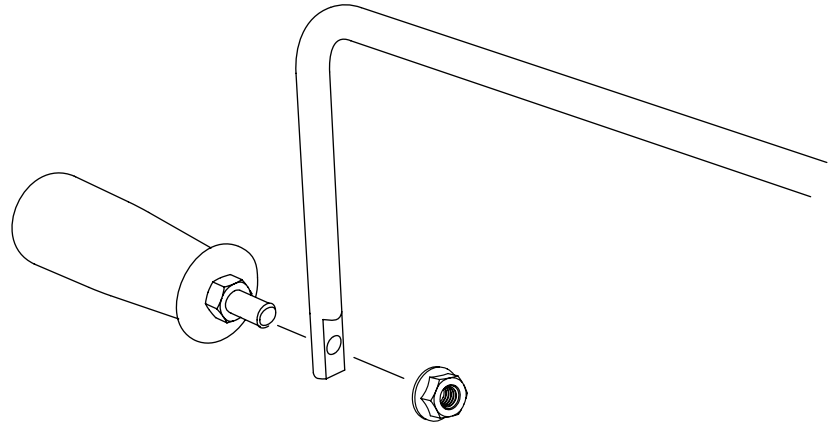
1 x M8x80



1 x M8



1 x M8



17



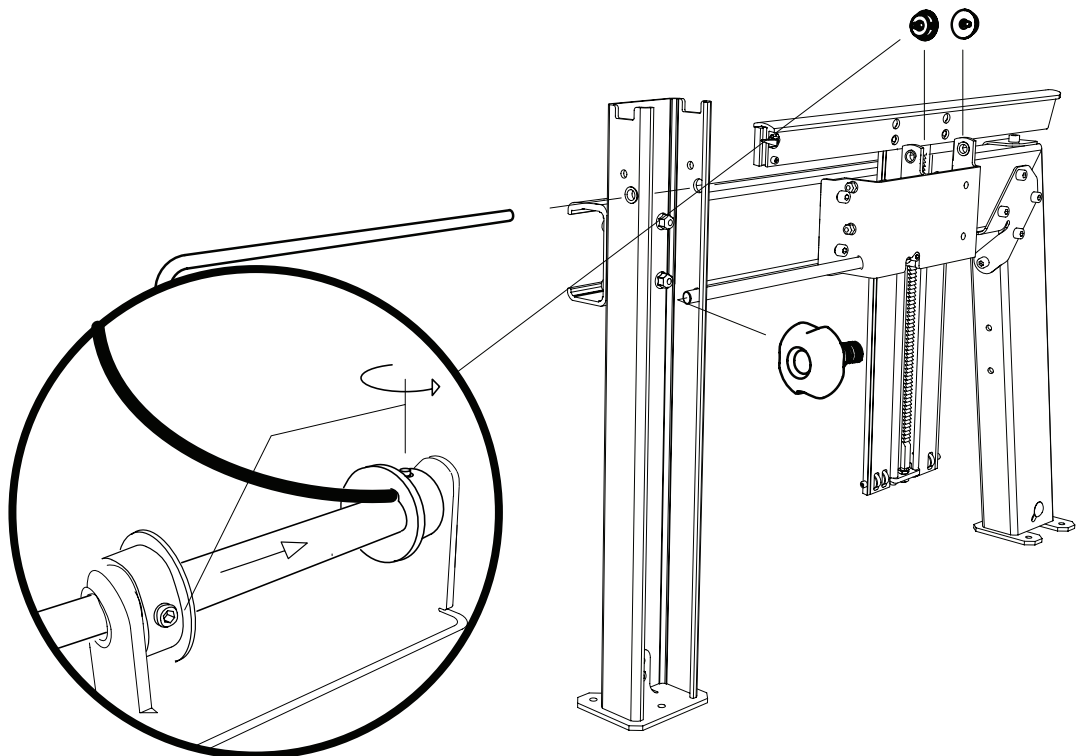
2 x



1 x



1 x

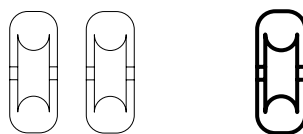
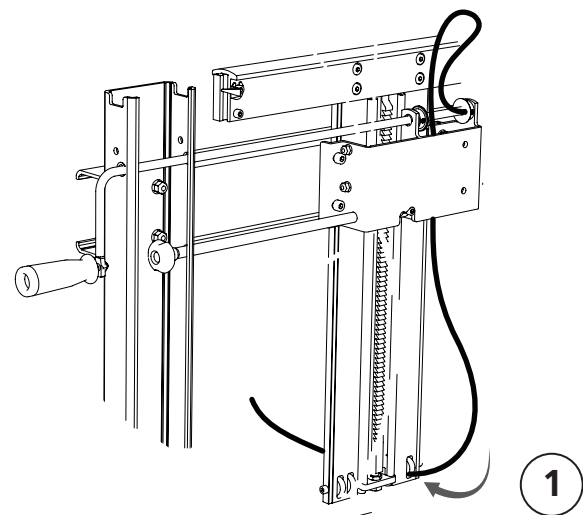
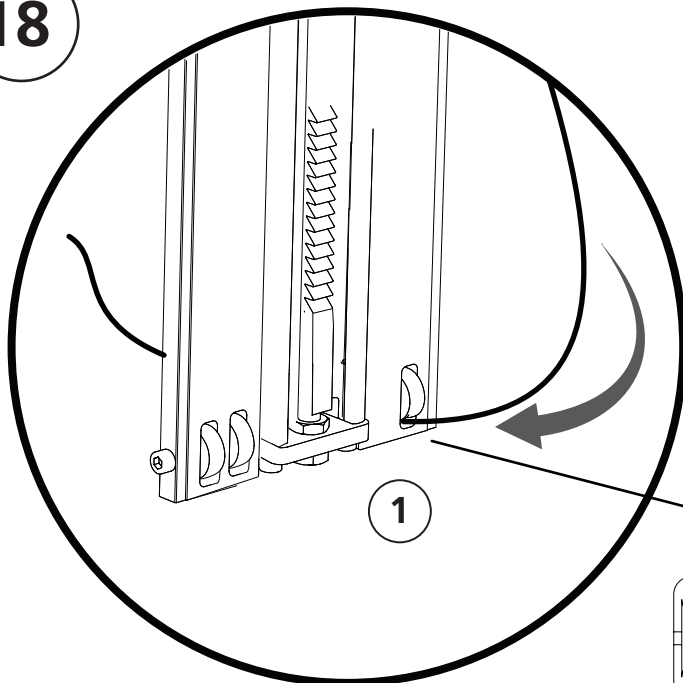




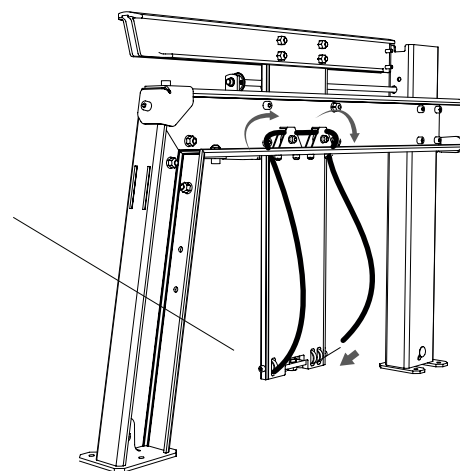
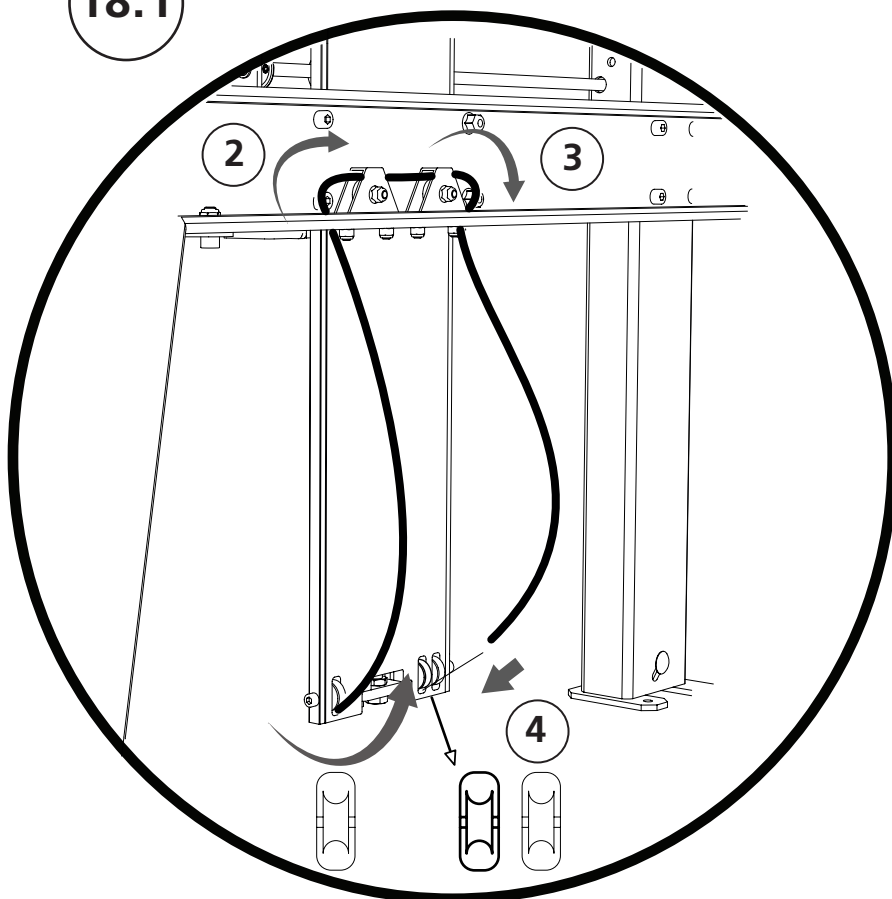
4525-100-3000



18



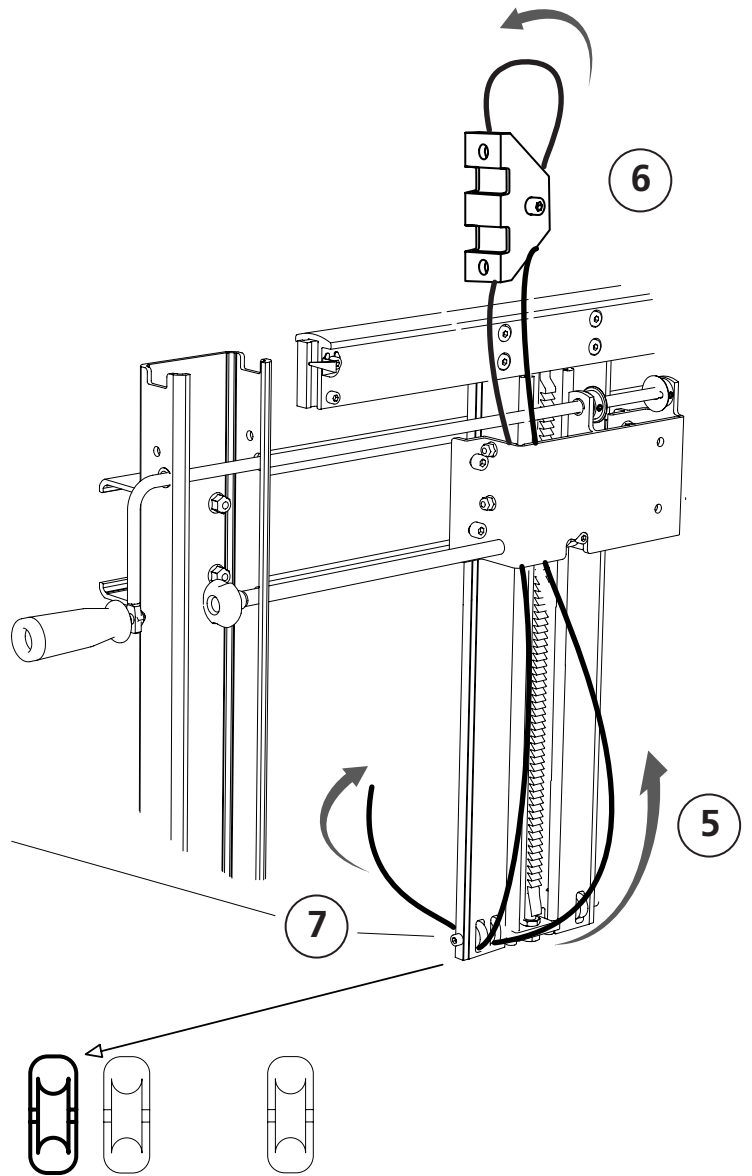
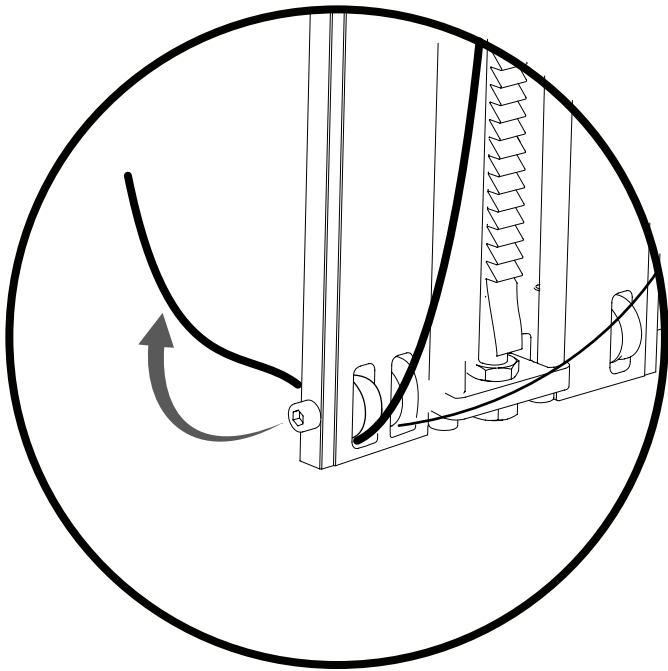
18:1



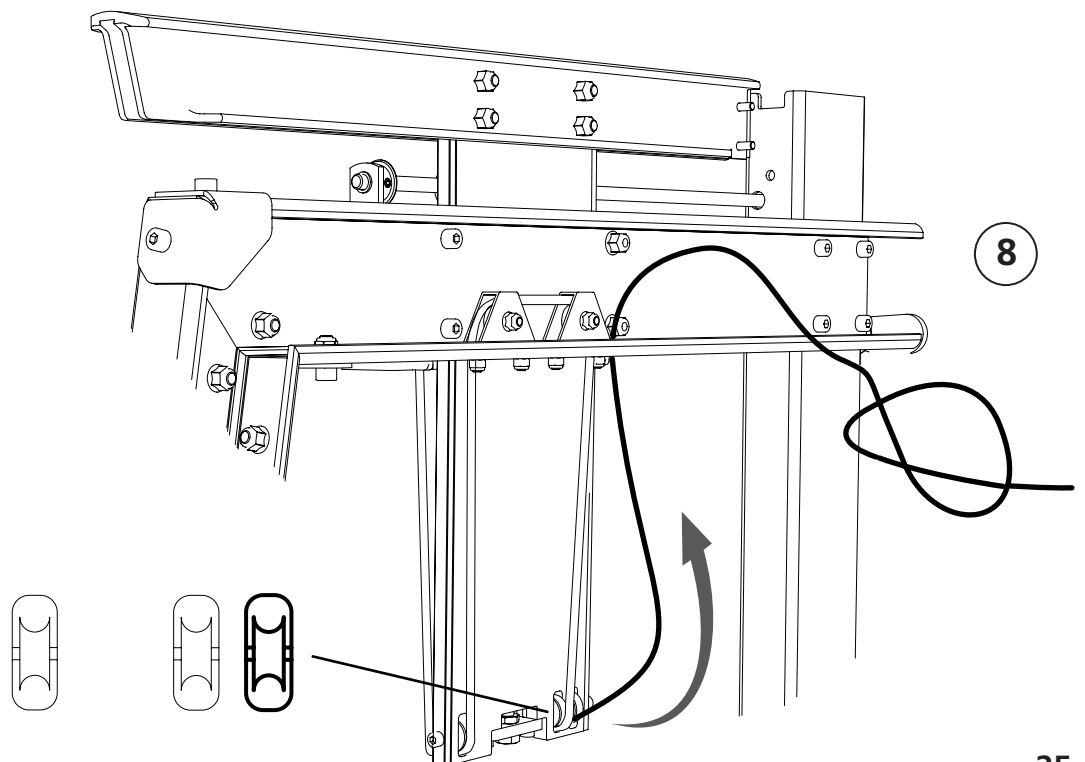


4525-100-3000

18:2



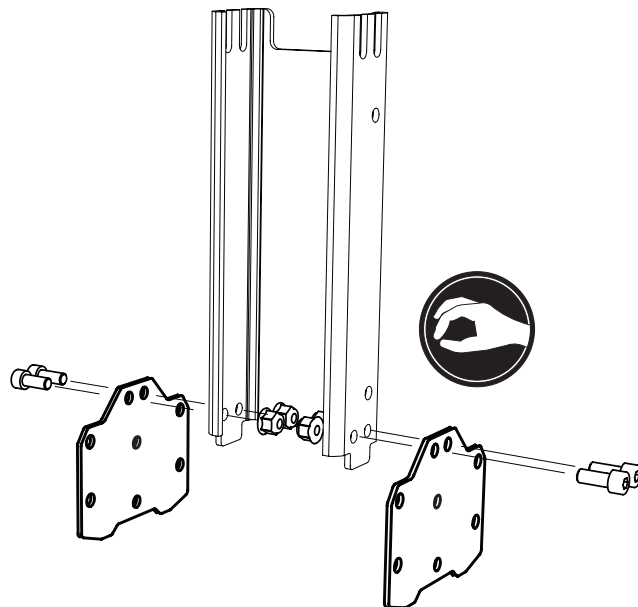
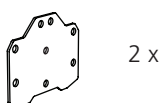
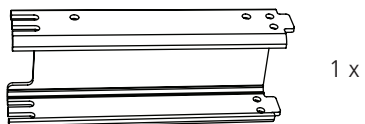
18:3



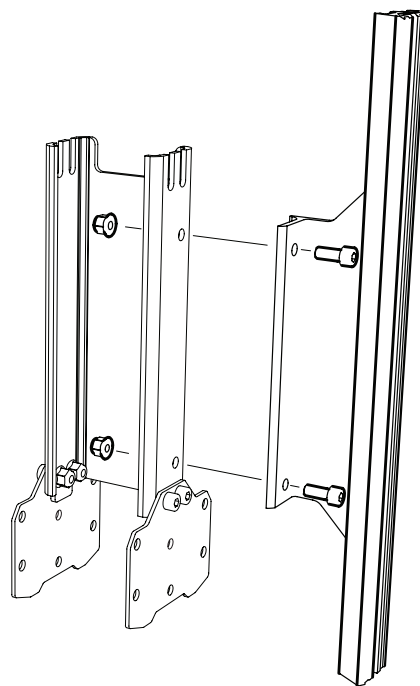
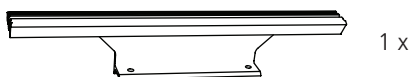


4525-100-3000

19



20





4525-100-3000

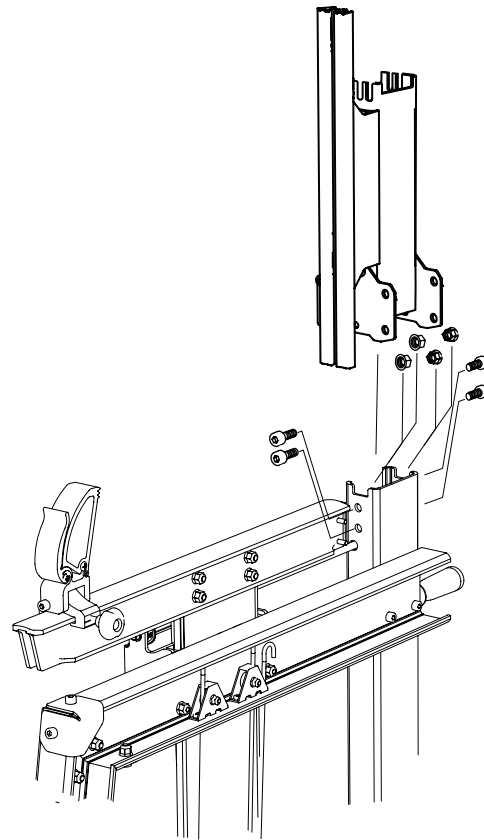
21



4 x M8x20



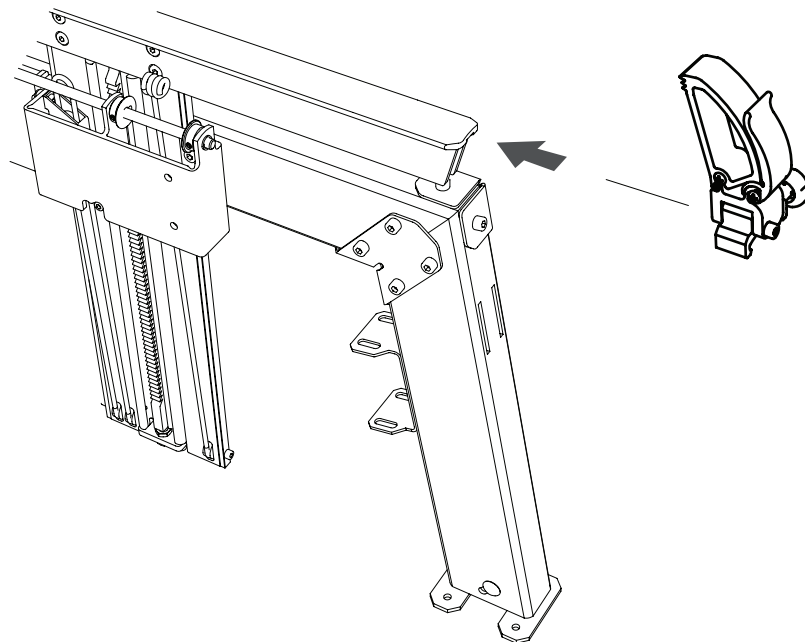
4 x M8



22



1 x



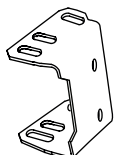
Dobra robota!

Teraz powtórzyc kroki montażowe **1-22**, aby zamontować następny podnośnik kłód.



4525-100-3000

23



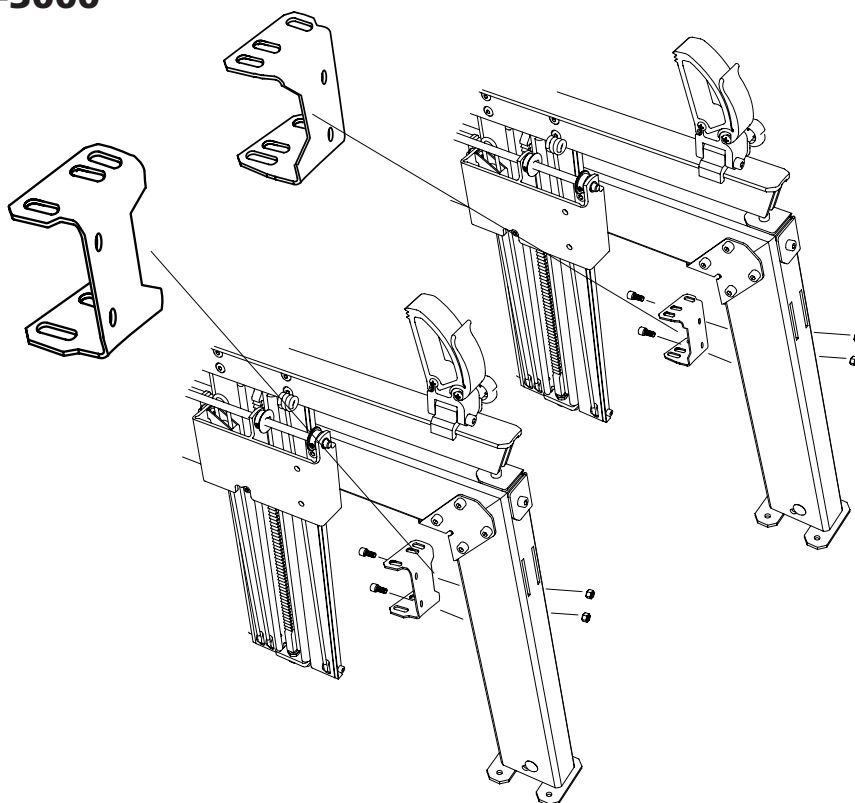
2 x



4 x M8x20



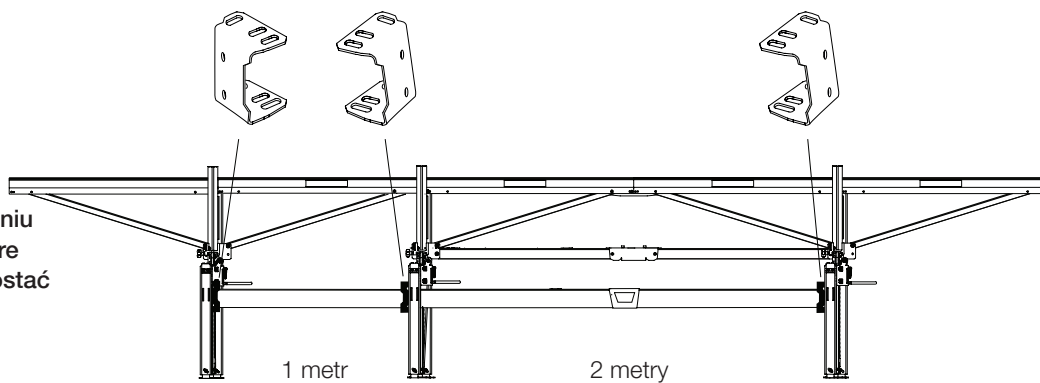
4 x M8



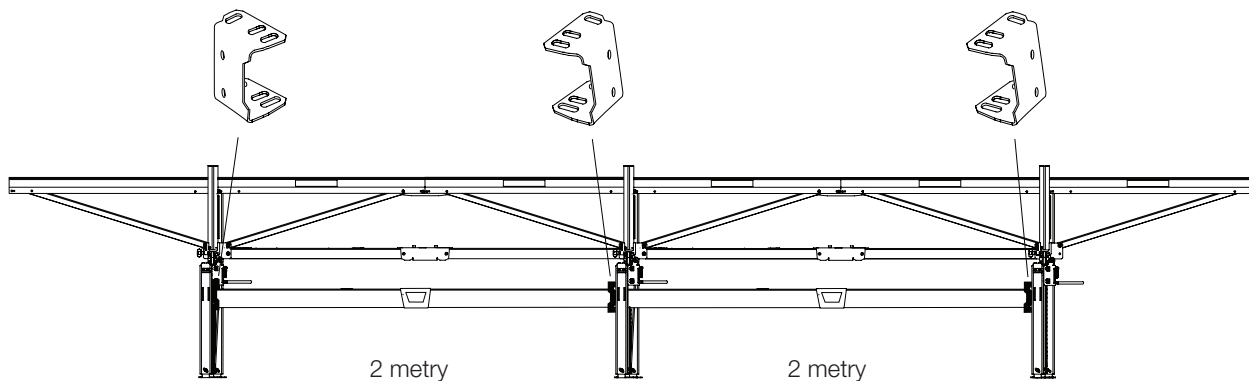
Montaż okuc poziomych do 5-metrowej szyny prowadzącej traka. Zwrócić uwagę, w którym kierunku zamontowane jest każde okucie.



Należy pamiętać, że po zainstalowaniu przedłużeń niektóre części mogą pozostać i nie trzeba ich używać.



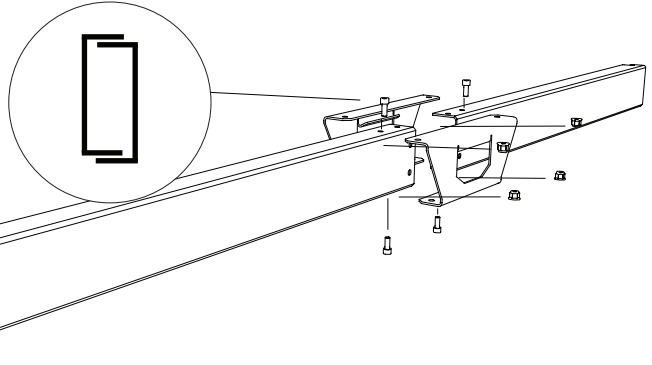
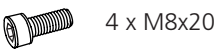
Montaż okuc poziomych do 6-metrowej szyny prowadzącej traka. Zwrócić uwagę, w którym kierunku zamontowane jest każde okucie.



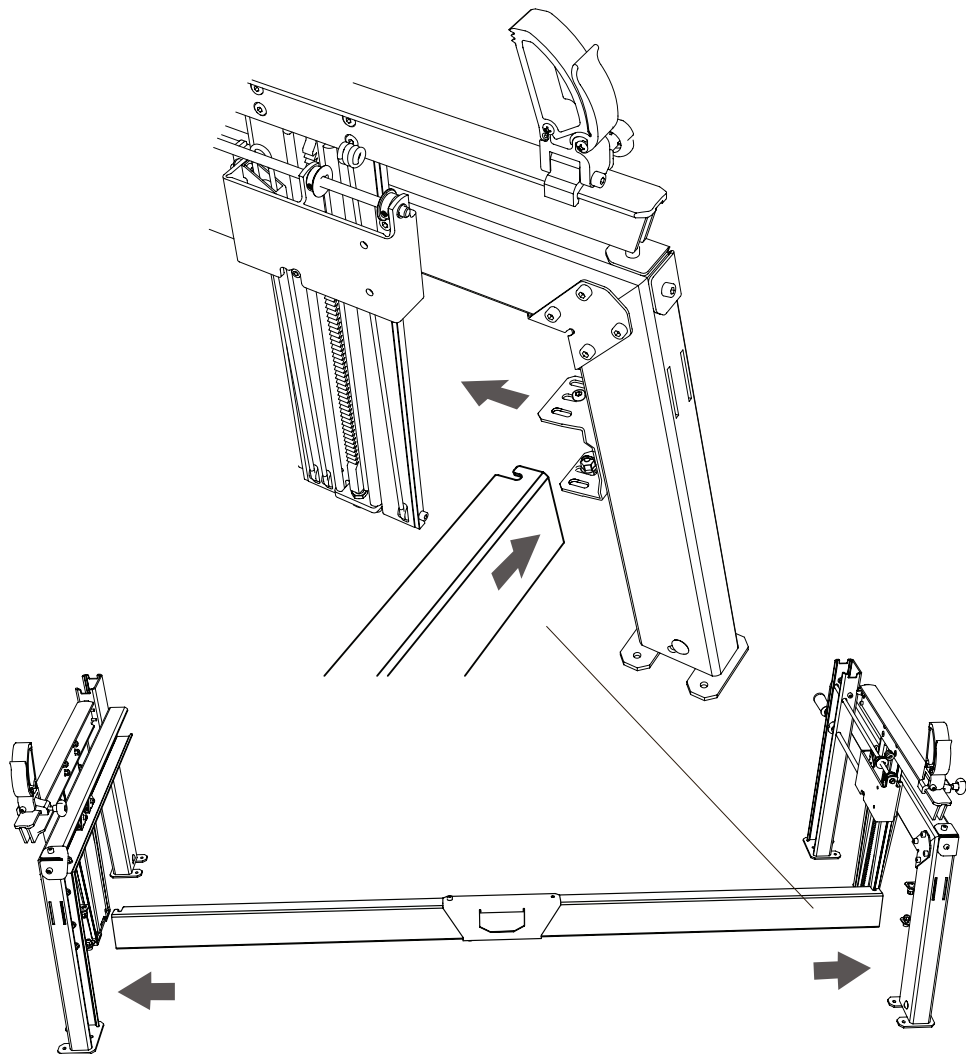
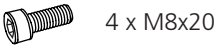


4525-100-3000

24



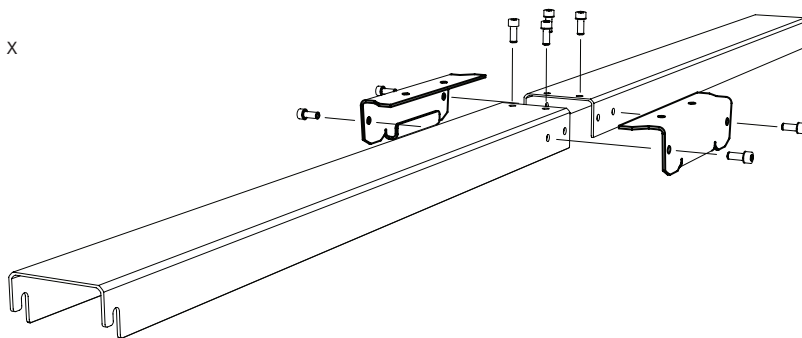
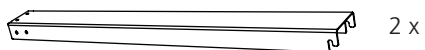
25



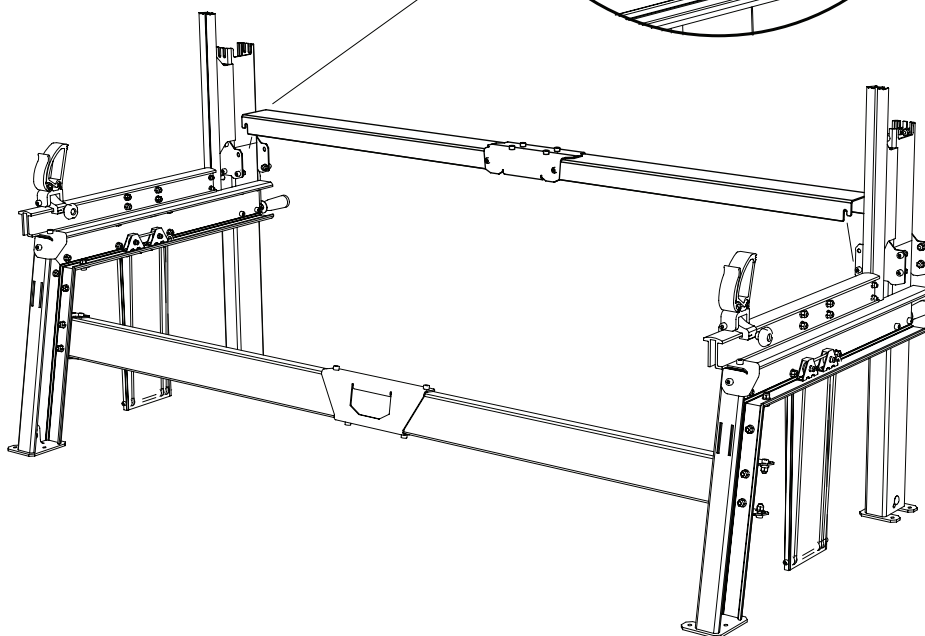
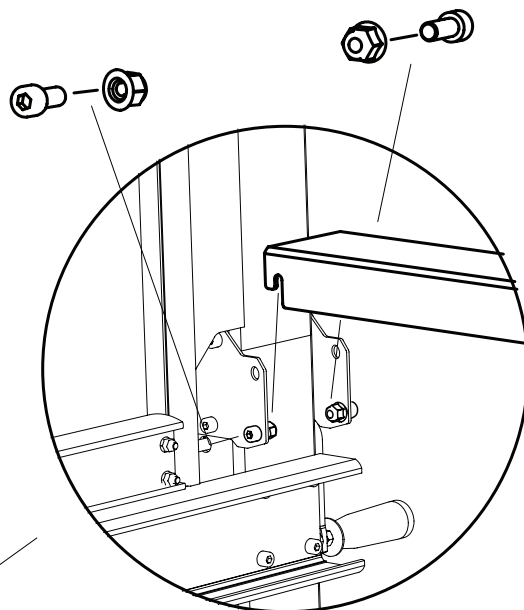


4525-100-3000

26



27





Dobra robota!

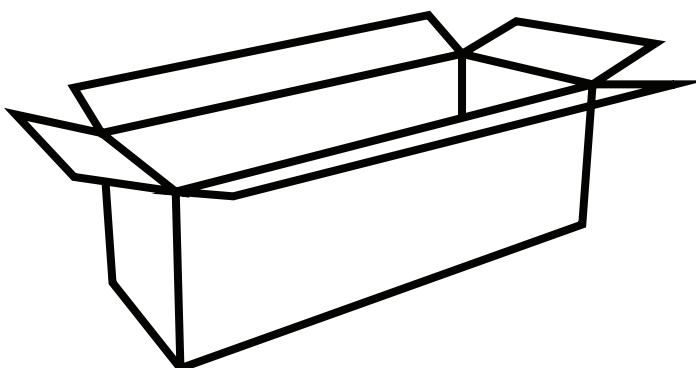
Aby rozpocząć następny etap, potrzebne są części z paczek z szyną prowadzącą traka.

Otworzyć paczkę z szyną prowadzącą traka.



Symbol: Montaż

4525-010-2000





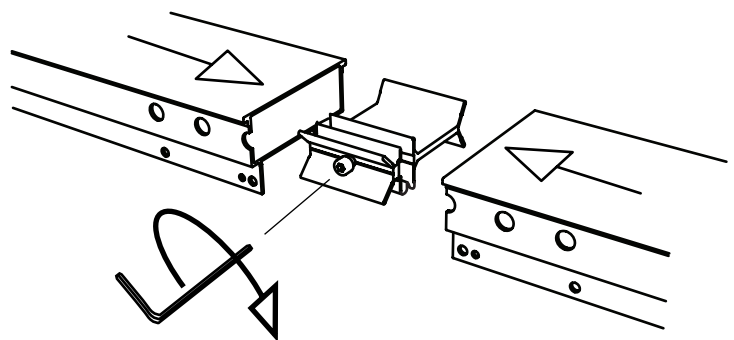
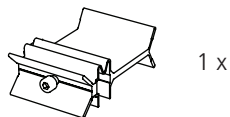
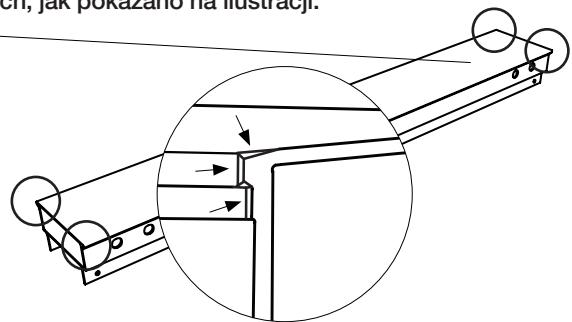
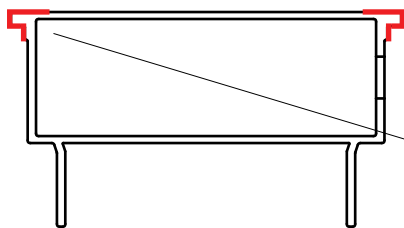
4525-010-2000



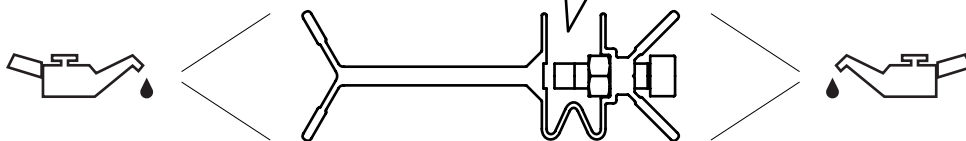
Występują niewielkie różnice w wymiarach szyn prowadzących traka. Aby zapewnić, że sanie pilarki będą przesuwane się bez tarcia po połączeniach, szyny prowadzące mogą wymagać lekkiego przeszlifowania w narożnikach. Użyć dołączonego papieru ściernego, aby przeszlirować cztery rogi szyny prowadzącej na wyznaczonych powierzchniach, jak pokazano na ilustracji.



28

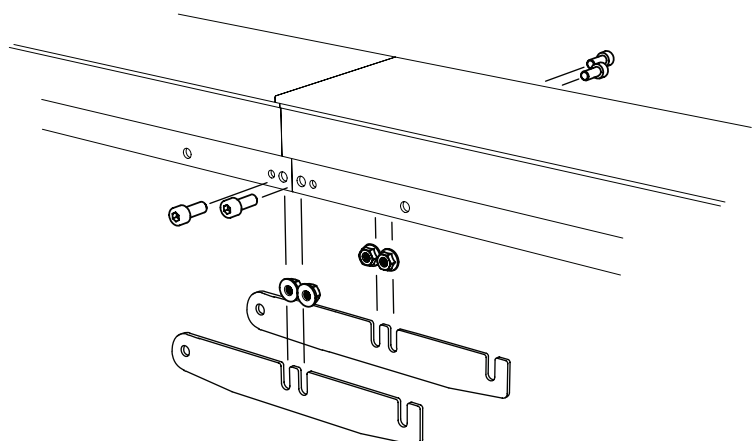
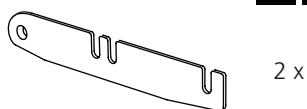


Element łączący jest zamontowany w szynie prowadzącej traka z otworem skierowanym do góry zgodnie z ilustracją. Nakrętka zabezpieczająca powinna być prawidłowo ułożona w kieszeni nakrętki. Wkręt nie powinien być dokręcony, gdy element łączący jest wkładany w końcówki szyny prowadzącej.



Należy pamiętać, że element łączący jest dostarczany do każdej szyny prowadzącej traka, co oznacza, że po montażu zawsze pozostanie jeden w nadmiarze.

29



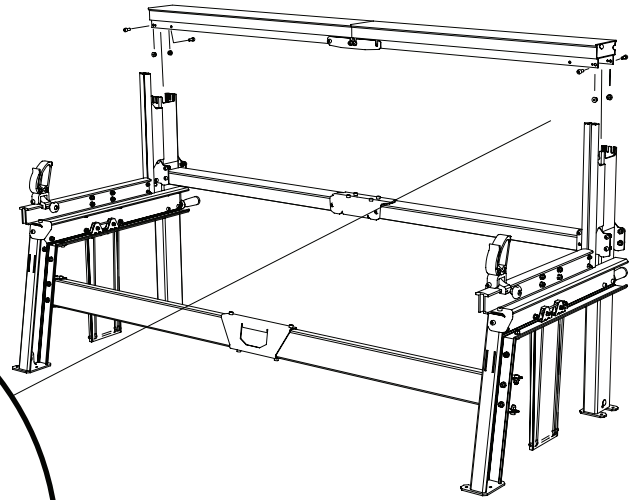
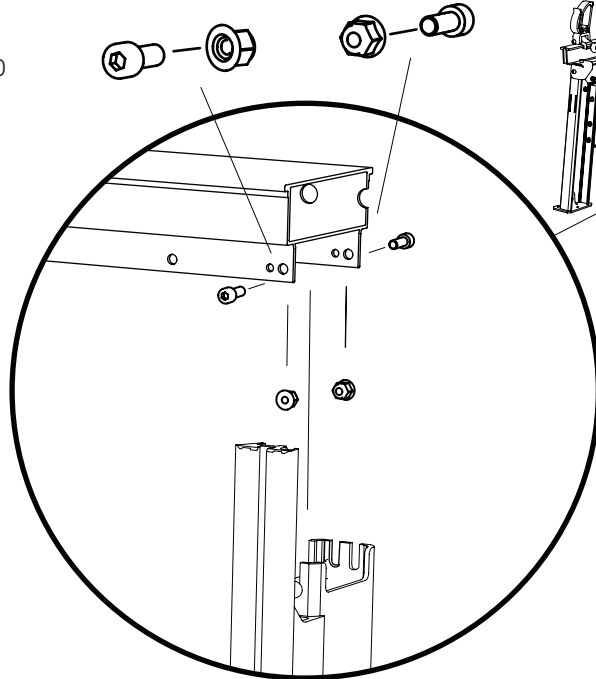


4525-010-2000

30

4 x M8x20

4 x M8

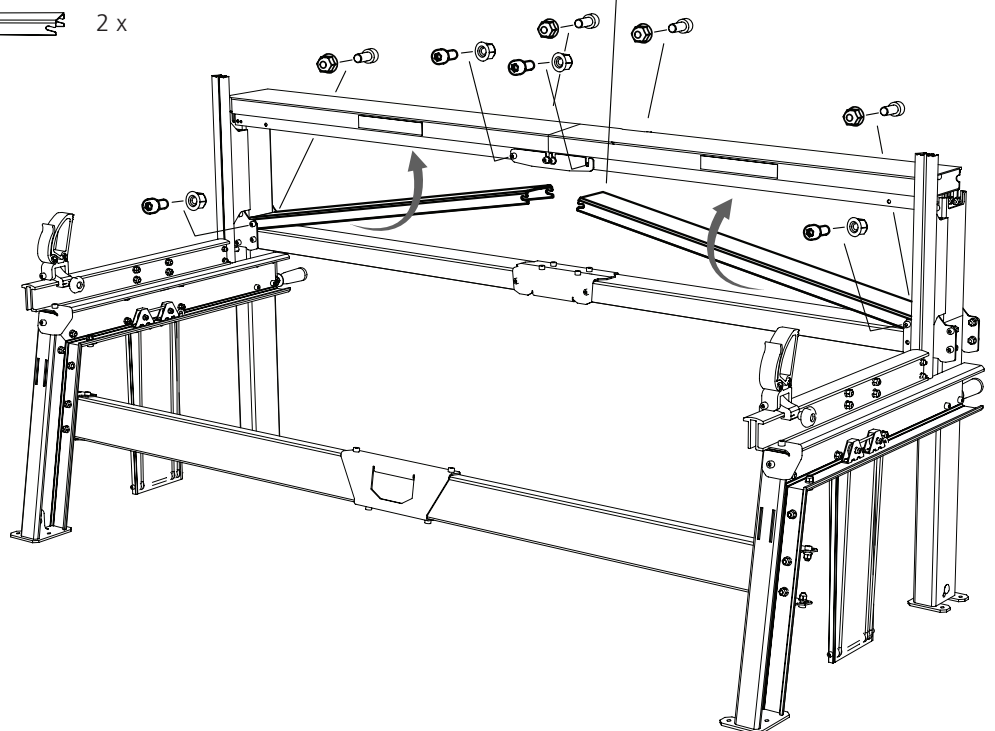
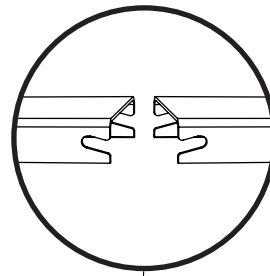


31

2 x

8 x M8x20

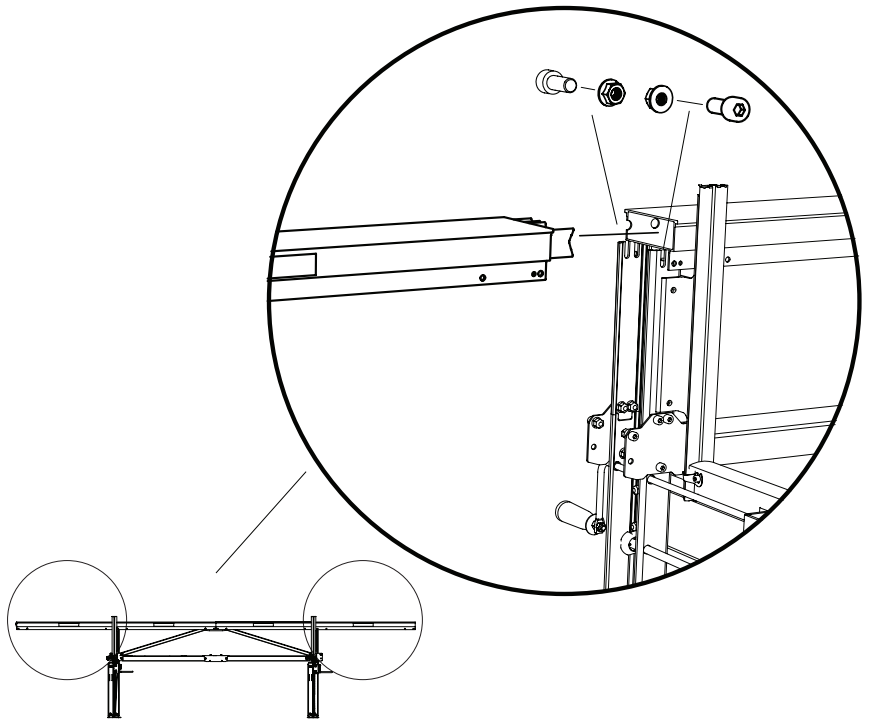
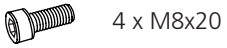
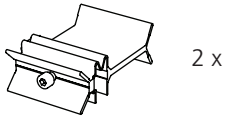
8 x M8



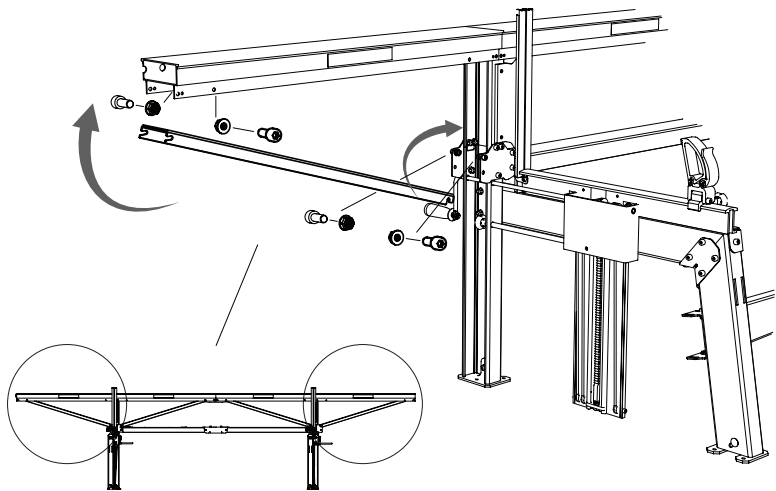
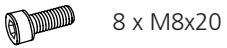


4525-010-2000

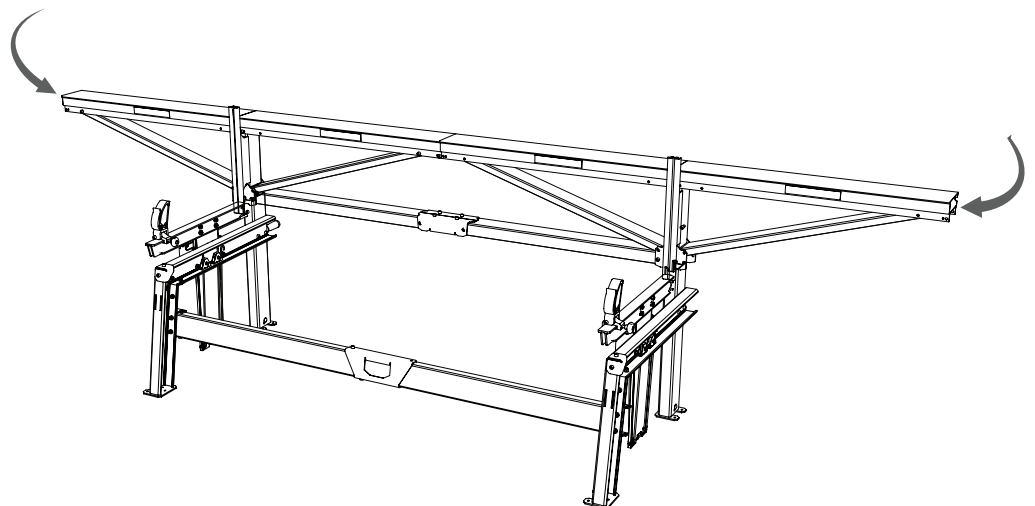
32



33



34





Dobra robota!

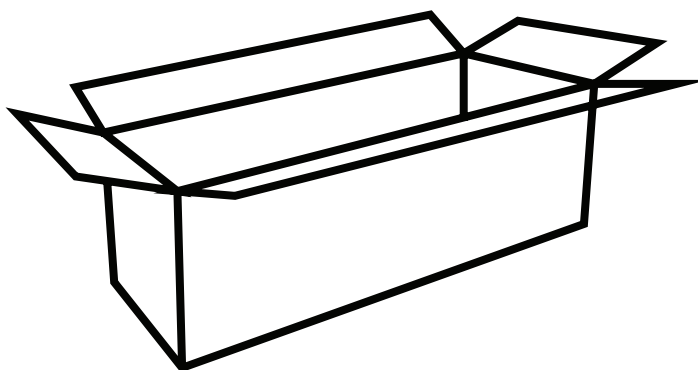
Czas teraz na montaż sań pilarki.

Otworzyć paczkę z saniami.



Symbol: Montaż

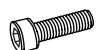
4525-001-0010






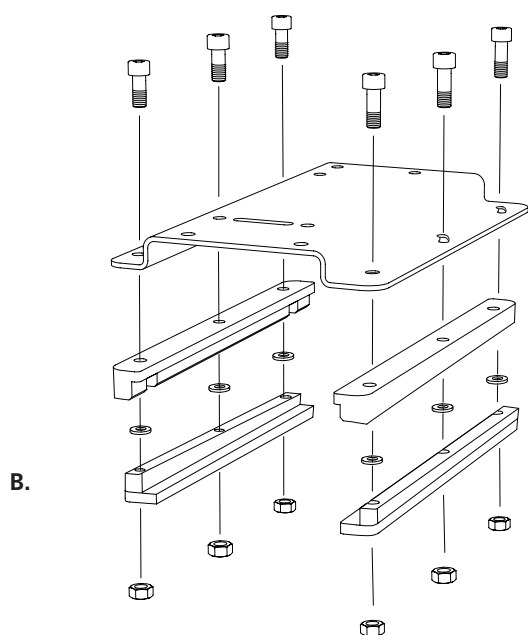
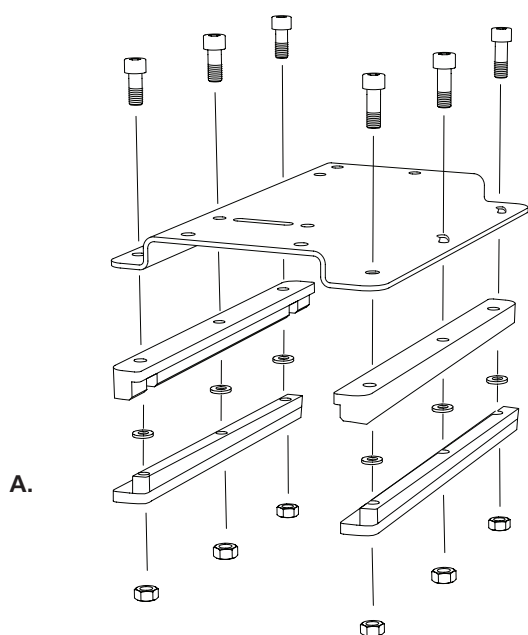
4525-001-0010

MONTAŻ: SANIE DO PILARKI

 - 6 x — M8x30

 - 6 x — M8

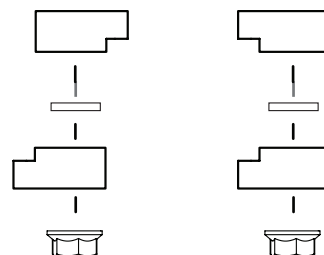
 - 6 x — M8



Montaż listew ślizgowych

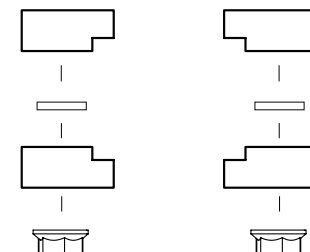
A. Do zdejmowanych sań pilarki.

← Kierunek prowadnicy pilarki



B. Sanie do pilarki wyposażone w korbę i górny układ kierowniczy.

← Kierunek prowadnicy pilarki



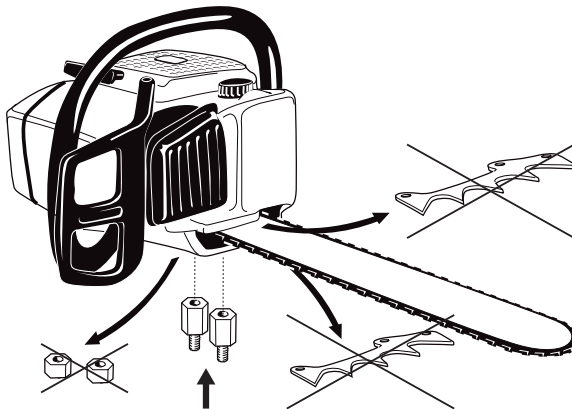
! Listwy ślizgowe muszą być zamontowane zgodnie z ilustracją **B**, gdy sanie pilarki są wyposażone w korbę i górny układ kierowniczy.



4525-001-0010

Sanie do pilarki mogą być wyposażone w pozbawiony wibracji napęd jednokorbowy oraz sterowanie zatrzymaniem prowadnicy. Zapewnia to wygodniejszy napęd, który oszczędza osprzęt tnący i gwarantuje lepszą dokładność wymiarową przy szerokich cięciach.

2



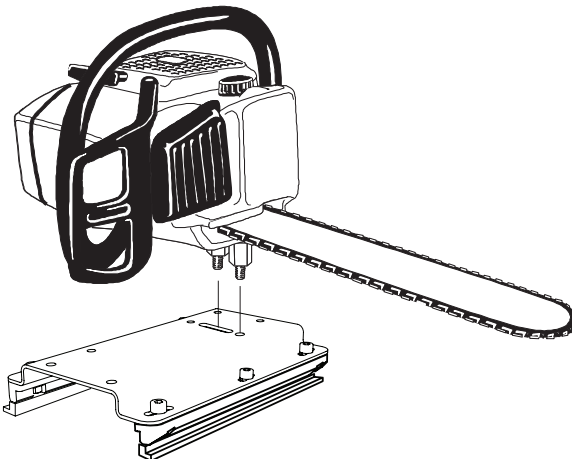
Poluzować dwie nakrętki prowadnicy pilarki i zdjąć osłonę prowadnicy.

Usunąć piętki pilarki, ale pozostawić wkręty na miejscu.

Zamontować ponownie osłonę prowadnicy, ale zastąpić nakrętki prowadnicy nakrętkami solo.

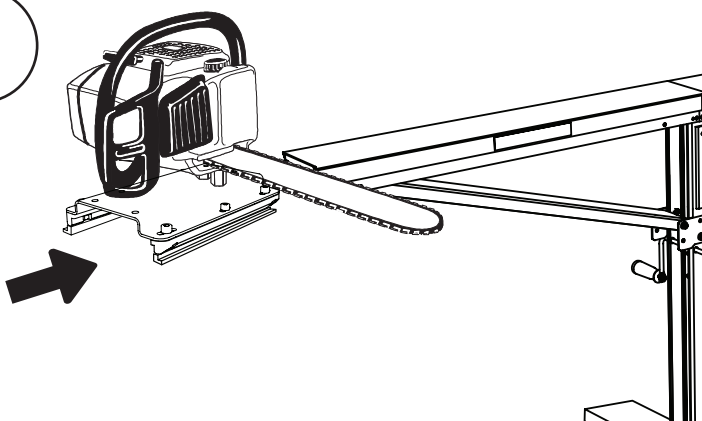
W połączeniu z Logosol F2+ można stosować wyłącznie pilarki łańcuchowe z oznakowaniem CE z dwiema nakrętkami prowadnicy.

3



Zamontować nakrętki solo w rowku sań. Dociągnąć pilarkę za pomocą nakrętek prowadnicy na spodzie.

4

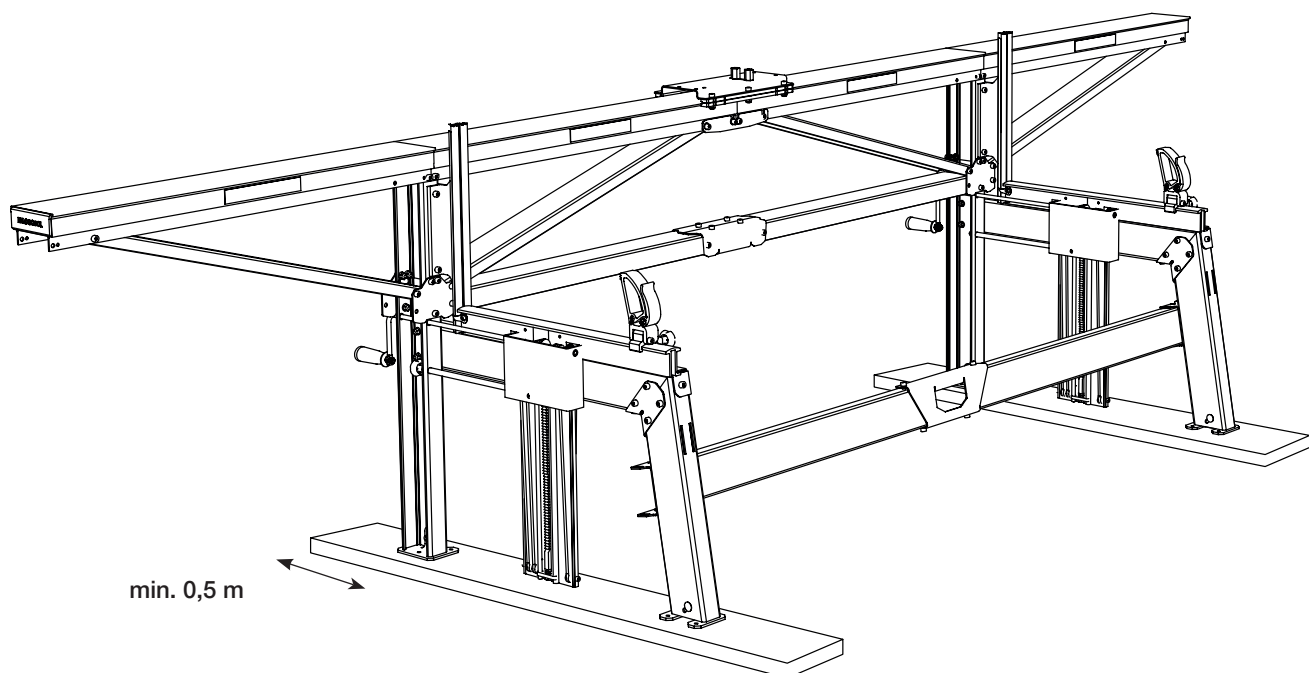


Włożyć sanie na szynę prowadzącą traka prowadnicą w kierunku łącznika poprzecznego.

Zawsze trzymać pilarkę, gdy znajduje się na szynie prowadzącej.

Nigdy nie zostawiać pilarki na szynie prowadzącej, gdy jest uruchomiona.

ROZSTAWIANIE



Kiedy trak jest umieszczony bezpośrednio na ziemi, musi być ona na tyle twarda i płaska, by mógł po niej jeździć zwykły samochód osobowy.

Przymocować deskę pod każdym podnośnikiem kłód. Deski powinny mieć wymiary co najmniej 28x145 mm, co najmniej 1,5 m długości i być dobrej jakości.

Deski powinny wystawać na co najmniej 0,5 m z długich nóg.

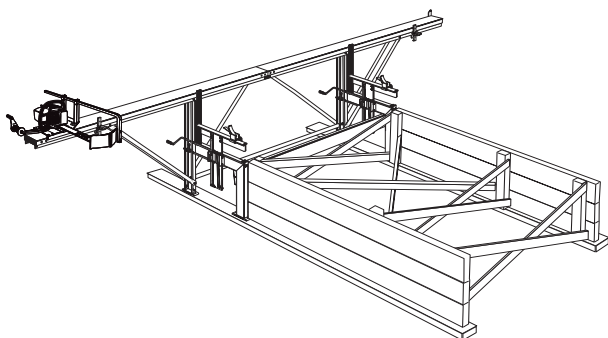
Logosol F2+ nie może przechylać się w żadnym kierunku o więcej niż 5 stopni.

Ryzyko przewrócenia. Traka Logosol F2+ nie wolno stosować bez przymocowania nóg do podłoża lub desek.

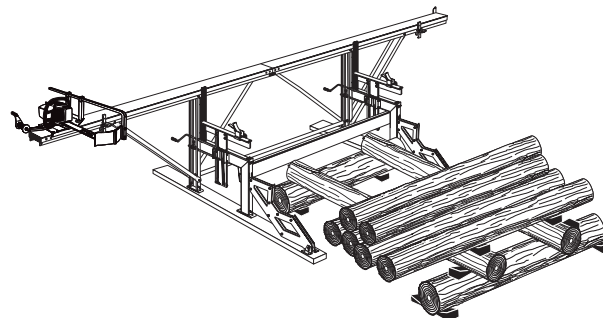
Ryzyko ześlizgnięcia się agregatu tnącego z szyny prowadzącej.

Gdy Logosol F2+ jest przykręcany do betonu, asfaltu lub podobnych podłoży, pod każdą nóżką należy położyć gumową ściereczkę, aby zapobiec uszkodzeniom traka przez wibracje.

Przymocować kłody klinami lub solidnymi pasami.

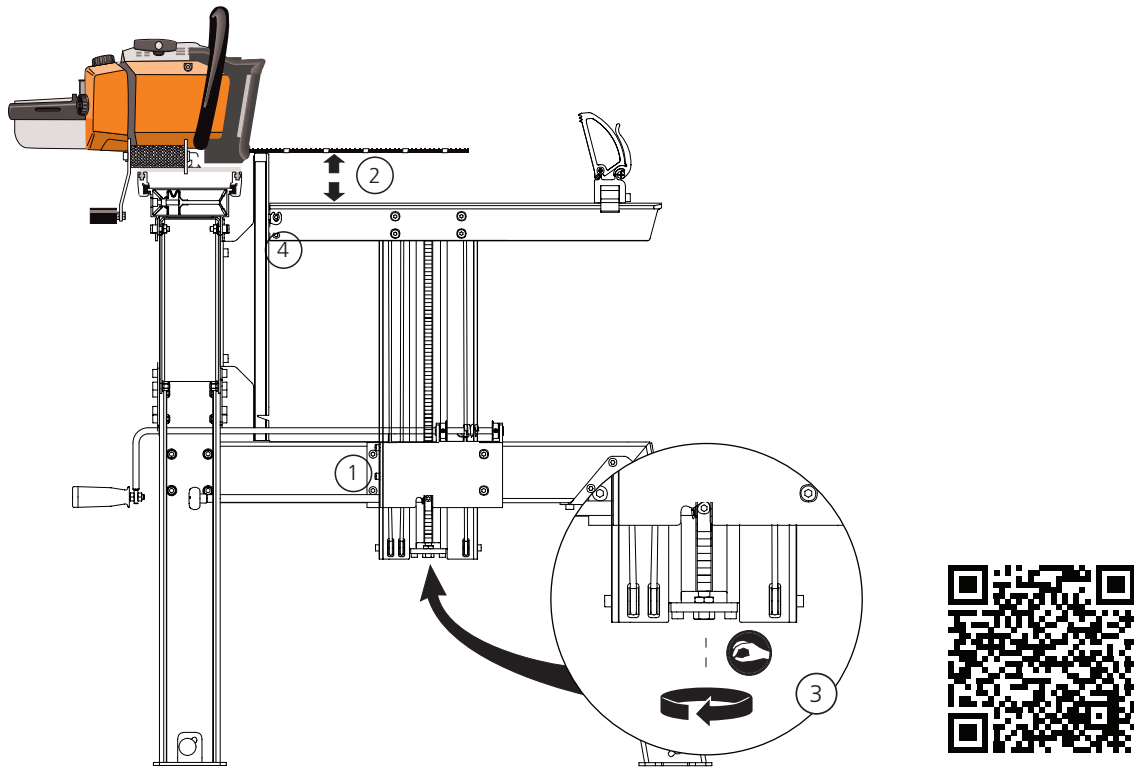


Przykład stołu załadowniczego dla ustawienia długoterminowego. Podajniki stopniowe ze stali są dostępne jako akcesoria do Logosol F2+.



Przykład tymczasowego stołu załadowniczego.

REGULACJA: PODNOŚNIK KŁODY



1

Sprawdzić, czy podnośnik kłód na tyle łatwo porusza się w obudowie zapadki, że spada pod własnym ciężarem, gdy jest opuszczany.

Jeżeli tak nie jest:

- Poluzować cztery wkręty obudowy zapadki.
- Poluzować wkręty między poziomą szyną prowadzącą a dolną długą nogą.
- Pociągnąć podnośnik kłód kilka razy w górę i w dół, aż zacznie łatwo się poruszać.
- Dokręcić wkręty.

2

Sprawdzić ustawienie wysokości łoża kłody.

- Umieścić pilarkę z prowadnicą centralnie nad łożem kłody.

- Podnieść łożo kłody do wycięcia najbliższej 2 cali od spodu prowadnicy.

3

- Wyrównać śrubą i nakrętką kontrolującą na końcach drążka zapadkowego, aż pomiar wyniesie 52 mm od spodu prowadnicy. Jeśli regulacja w drążku zapadkowym nie jest wystarczająca, przesunąć zapadkę o jeden stopień w górę lub w dół i ponownie wyregulować.

- Zablokować za pomocą nakrętki kontrolującej.

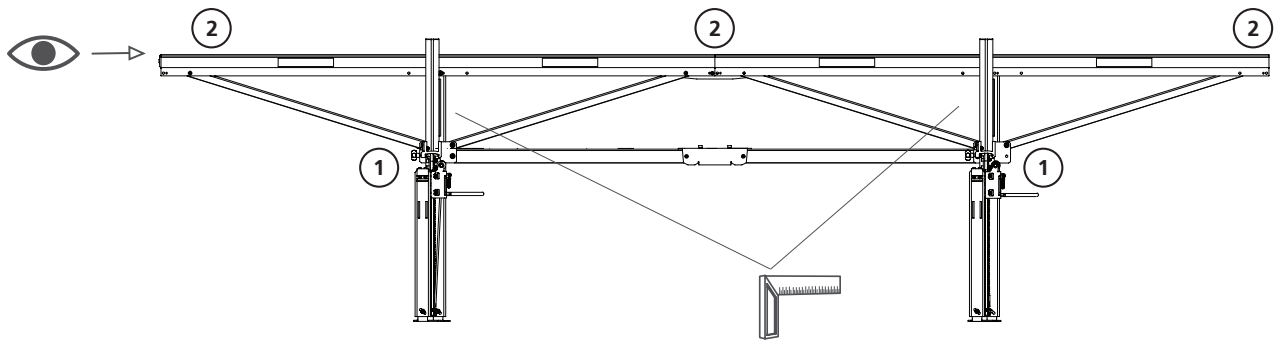
4

Ustawić wskazówkę skali wysokości:

- Poluzować wkręt trzymający wskazówkę. Ustawić wskazówkę na 2 cale w stosunku do skali wysokości.
Nasmarować powierzchnie ślizgowe szyny podnoszącej i rowki ogranicznika kłody silikonem w sprayu (9999-000-5110) lub Superflo (9999-000-5115).

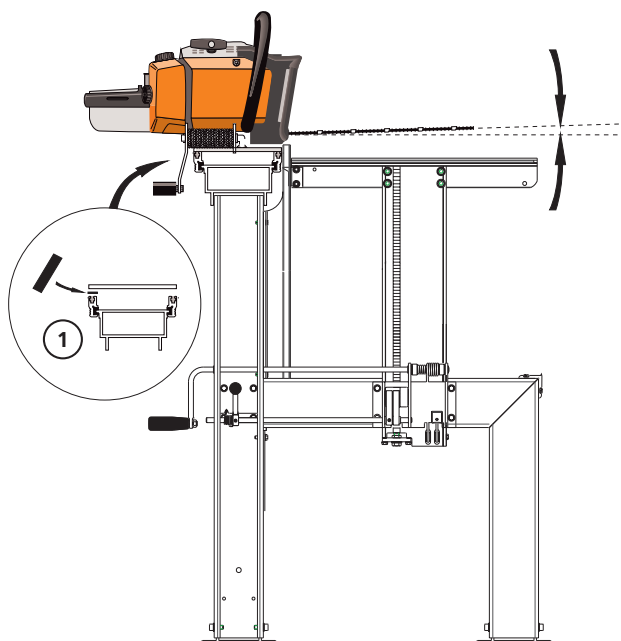
REGULACJA: SZYNA PROWADZĄCA TRAKA

Sprawdzić prostoliniowość szyny prowadzącej traka. W tym celu należy spojrzeć wzdłuż szyny prowadzącej, stojąc przy jednym z jej górnych rogów – wtedy można łatwo zobaczyć jej krzywiznę. Można także rozciągnąć linkę wzdłuż szyny prowadzącej. Umieścić monetę pod linką na końcach szyny prowadzącej, aby uzyskać przerwę między linką a szyną.



- 1 Najpierw dokręcić dolne połączenia śrubowe, w których rozpórki szyny prowadzącej znajdują się w płytkach usztywniających długiej nogi.
- 2 Spojrzeć wzdłuż szyny prowadzącej traka i docisnąć ją prosto, jednocześnie dokręcając wkręty w górnych połączeniach.

REGULACJA: PROWADNICA



- 1 Prostoliniowość mocowania prowadnicy może się różnić w poszczególnych pilarkach.

Konieczna powinna być tylko jedna regulacja każdej prowadnicy, pod warunkiem że prowadnica nie załamuje się krzywo podczas piłowania.

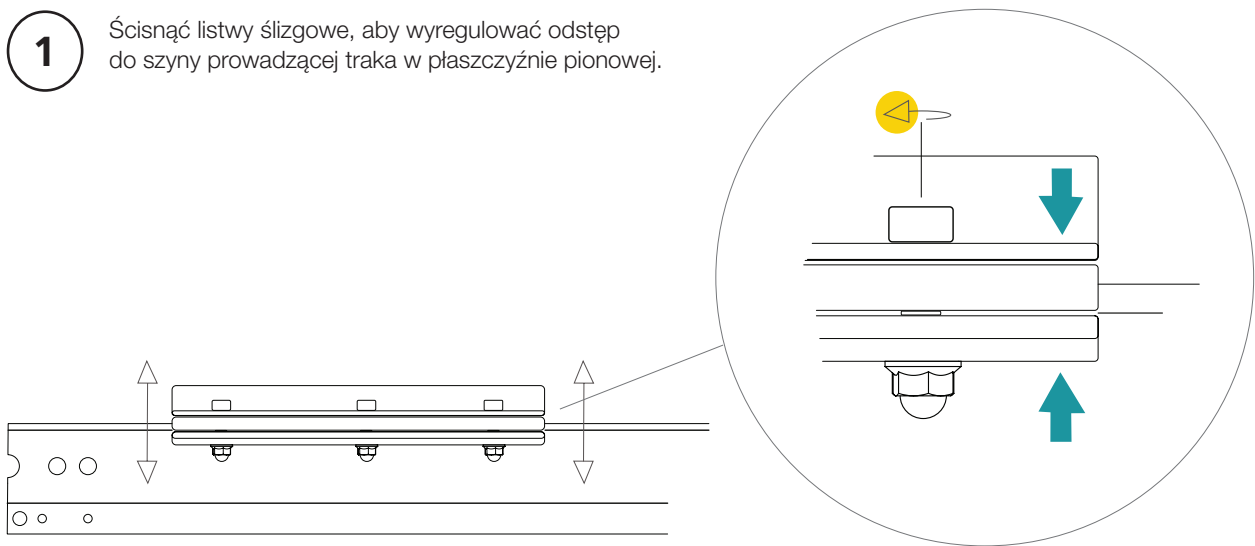
W przypadku zaobserwowania, że podczas obracania prowadnicy wciąż trzeba ją ponownie regulować w tym samym kierunku, może to oznaczać, że mocowanie prowadnicy nie jest proste. Należy je wyrównać za pomocą jednej lub kilku cienkich podkładek regulacyjnych umieszczonych między listwami ślizgowymi a dolną płytą sań.

Można użyć w tym celu cienkiej blachy z aluminiowej puszki po napoju.

REGULACJA: SANIE DO PILARKI

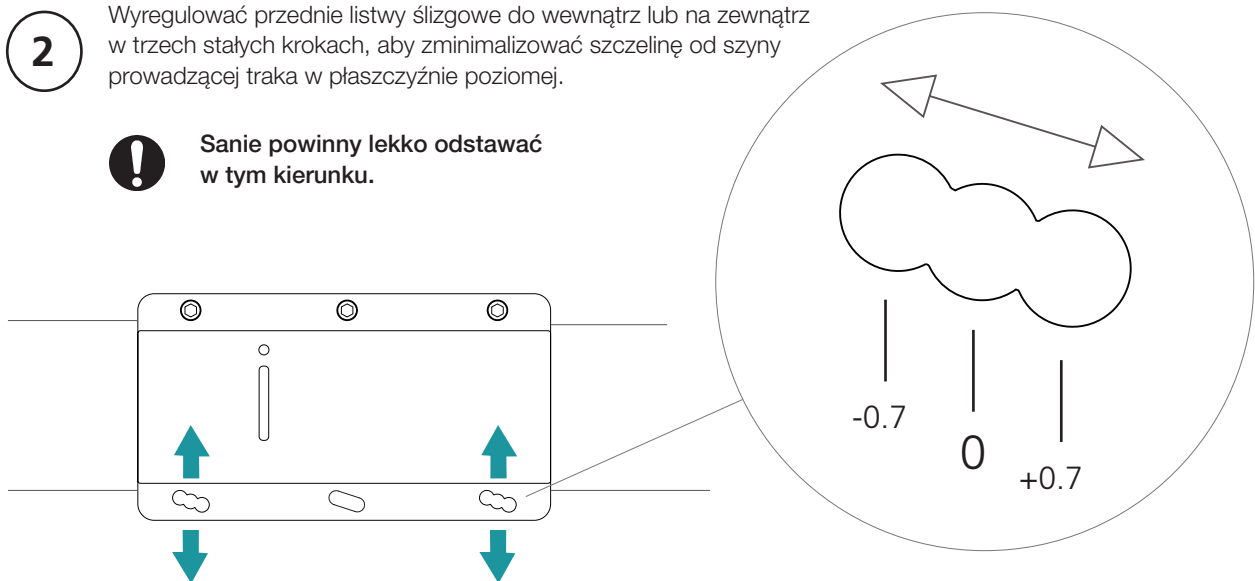
Wyregulować sanie do pilarki, aby idealnie dopasować je do szyny prowadzącej traka. Regularnie smarować szynę prowadzącą traka i listwy ślizgowe sprayem silikonowym.

- 1** Ścisnąć listwy ślizgowe, aby wyregulować odstęp do szyny prowadzącej traka w płaszczyźnie pionowej.

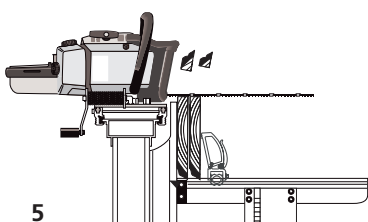
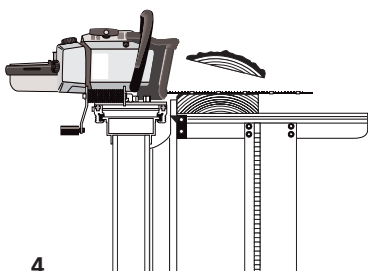
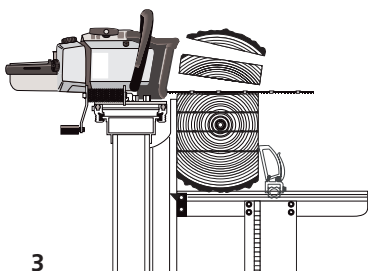
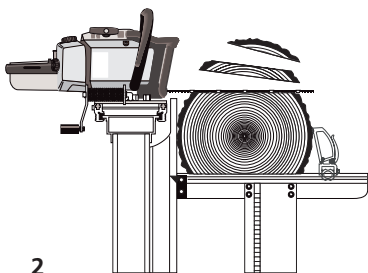
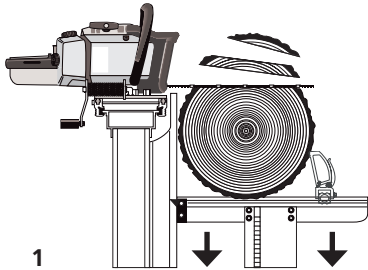


- 2** Wyregulować przednie listwy ślizgowe do wewnątrz lub na zewnątrz w trzech stałych krokach, aby zminimalizować szczelinę od szyny prowadzącej traka w płaszczyźnie poziomej.

! Sanie powinny lekko odstawać w tym kierunku.



CIĘCIE: KROK PO KROKU



1.1 Upewnij się, że kłody spoczywają na Długa noga, a następnie przetocz kłodę na łoża.

1.2 Unieruchomić kłodę za pomocą zacisków .

1.3 Połączyć zapadkę z drążkiem zapadkowym.

1.4 Podnieść kłodę, aby odciąć odpowiedni kawałek. Zwykle górny koniec kłody podnosi się o 1/4" lub 1/2" (jedno lub dwa kliknięcia) powyżej końca z korzeniami, aby cięcie przebiegało równoległe do rdzenia.

1.5 Przymocować kłodę tak, aby nie mogła się obracać. Należy to zrobić przed wszystkimi cięciami.

1.6 Odciąć końcówkę.

1.7 Większe kłody podnosi się, aby wyciąć jeszcze jedną deskę, która nie będzie krawędziowana (np. 2 1/4", dziewięć kliknięć, dla deski 2").

2.1 Wykonać cięcie, a następnie obrócić kłodę o 180 stopni.

2.2 Na małej kłodzie teraz ustawia się grubość bloku, np. 6". Łoża stoją na tej samej wysokości. Na większych kłodach ustawia się łoża np. 7 1/4" lub 8 1/4", jeśli chce się wyciąć deskę 1" lub 2" przed wycięciem grubości bloku.

2.3 Odciąć końcówki i ewentualnie deski bez krawędzi.

3.1 Obrócić blok o 90 stopni. Unieruchomić. Ustawić tak, aby odciąć odpowiednią końcówkę. Teraz górny koniec powinien być ponownie ustawiony nieco wyżej niż koniec z korzeniami.

3.2 Podnieść o tyle samo oba łoża, nadal na różnych wysokościach, i wyciąć deski, aż z bloku pozostanie około 4" (10 cm). Pamiętaj, aby zawsze dolożyć 1/4" na żądanej grubości deski, aby wyrównać cięcie pilarką.

4.1 Obrócić blok o 180 stopni i ustawić oba łoża na tej samej wysokości. Jeśli na końcu ma być wycięta deska 1" i deska 2", ustawić oba łoża na 3 1/4" (2"+1/4"+1").

4.2 Odciąć ostatnią końcówkę. Podnieść 1 1/4". Wyciąć deskę 1".

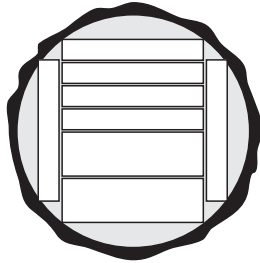
4.3 Pozostała teraz deska 2".

5 Ustawić deski nieobrzynane na wysokiej krawędzi. Przymocować je i okrawędziować.

Wysokość łoż kłody dopasować jak zwykle, gdy strona z korą jest zwrócona do dołu, i ustawić je na tej samej wysokości po odwróceniu desek, gdy powierzchnia pilowana znajdzie się na dole.

CIĘCIE: WSKAZÓWKI

Na początku dobrze jest narysować, co chce się wyciąć na końcach kłody. Rysunek należy wykonać grubym markerem – wówczas linia będzie odpowiadać linii cięcia.

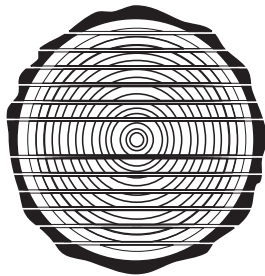


Pamiętać, że:

- Łoże kłody końca górnego należy ustawić wyżej niż końca z korzeniami, gdy kłoda leży na niepiłowanej powierzchni.
- Łoża należy ustawić na tej samej wysokości, gdy cięta powierzchnia jest skierowana do dołu.
- Wyrównać dla rowka pilarki (1 kliknięcie na 1/4"), gdy deska jest wycinana nad prowadnicą.
- Nie wyrównywać dla rowka pilarki, gdy deska jest wycinana pod prowadnicą.
- Ostatnia deska nie może być cieńsza niż 2".
- Upewnić się, że nie zostaną przecięte zaciski kłody.

Przepiłowanie

Czasami lepiej jest pociąć całą kłodę na deski bez krawędzi. W ten sposób można uzyskać trochę więcej z każdej kłody. Jednak kosztem tego jest to, że potrwa to trochę dłużej. W przypadku dobrego drewna stolarskiego dobrze jest krawędziować tylko z jednej strony, zanim drewno będzie suszone. Ostateczne krawędziowanie wykonuje się dopiero wtedy, gdy wiadomo, do czego będzie używany dany kawałek. Wszystko to ma na celu jak najlepsze wykorzystanie drewna.



Podczas cięcia kłody warto najpierw odciąć cienki kawałek, a następnie odwrócić go tak, by kłoda spoczywała na płaskiej powierzchni na co najmniej jednym

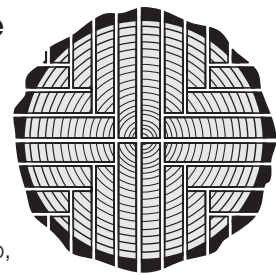
z łóż. Zapobiegnie to przemieszczaniu się kłody między cięciami, a efektem będą dobre deski o równomiernej grubości.

Odwrócić kłodę, zbliżając się do środka. Wyliczyć, na jakiej wysokości należy następnie zacząć piłować.

Pamiętać, aby skompensować o 1/4" każde cięcie pilarką.

Piłowanie ćwiartkowe

Najładniejsze drewno uzyskuje się poprzez piłowanie ćwiartkowe. Skutkuje ono optymalnym kierunkiem włókien we wszystkich deskach, co jest dużą zaletą, np. w przypadku stolarki meblowej. Wadą jest to, że wymaga czasu, jest trudne i otrzymuje się kilka różnych szerokości drewna. Piłowania ćwiartkowego nie należy wykonywać na zbyt małych kłodach.



Zacząć od rozcięcia kłody na środku, a następnie ustawić połówki i rozciąć je w środku, aby uzyskać „ćwiartki”.

Podczas wycinania desek obracać kawałek między każdym cięciem. Czasami łatwiej wycinać od dołu. Wówczas można utrzymywać tę samą wysokość łóż kłód przez cały czas.

Czy to wydaje się trudne?

W firmie LOGOSOL mamy wiele osób z dużym doświadczeniem w piłowaniu. Jeśli jako nowy użytkownik naszych urządzeń masz pytania, zapraszamy do kontaktu telefonicznego. Z przyjemnością skorzystamy z okazji do udzielenia porad.

PRECYZJA

Precyzja elementów traka

Trak wykonany jest z wytłaczanego profilu aluminiowego. Właściwością tego materiału jest to, że może on wykazywać nieznaczne rozbieżności pod względem kątów i płaskości. Wzięliśmy to pod uwagę podczas projektowania, dlatego ewentualne odchylenia nie mają znaczenia dla działania traka.

Jednym z miejsc, w których najmniejsze odchylenie jest wyraźnie widoczne, są łączenia szyny prowadzącej traka. Okazało się, że bardzo trudno jest wykonać tak szerokie cięcie pod dokładnym kątem. Tarcza tnąca nie jest po prostu dokładniejsza niż +/- kilka dziesiątych stopnia, co powoduje widoczne odchylenia. Jednak te odchylenia nie mają znaczenia, pod warunkiem że nie ściśnie się szczeliny. Nie należy łączyć części szyny prowadzącej na siłę. Okucie łączenia mocuje sekcje szyny prowadzącej względem siebie i steruje nimi.

Chcemy w traku uzyskać jak najdokładniejsze dopasowanie do listew ślizgowych podnośników kłód. Plastik jest miękki i trudny w obróbce. Może to powodować, że podnośniki kłód będą ciężko się poruszać. W takim przypadku należy wziąć drobny papier ścierny i wypolerować plastik do momentu, gdy podnośniki do kłód będą chodzić łatwo. Często jednak plastik zużywa się po kilku dniach użytkowania. (Przed szlifowaniem należy przeczytać rozdział dotyczący regulacji podnośników kłód na str. 39).

Wymagania dotyczące precyzji cięcia

Wierzmy, że dzięki trakowi łańcuchowemu można osiągnąć tak dobre wyniki, a nawet lepsze, jak w przypadku innych metod cięcia na małą skalę. Nie da się zliczyć klientów, którzy twierdzą, że nigdy nie mieli tak dobrego drewna jak to, które sami pilowali. Oczywiście spotykamy się również z klientami, którzy chcieliby poprawić precyzję. Obecnie wiemy już, że różnice w wynikach cięcia mają wiele przyczyn. Ogromne znaczenie ma surowiec. Pilowanie dobrego drewna z krótkich, mocnych kłód jest znacznie łatwiejsze niż uzyskanie wysokiej precyzji w przypadku długiego i słabego drewna. Problemy mogą być spowodowane również naprężeniami wynikającymi z przechowywania lub miejsca wzrostu drzew. Niektóre gatunki drzew sprawiają większe trudności niż inne itp.

Różne są także wymagania dotyczące precyzji. Wynik, który jest więcej niż zadowalający dla tych, którzy tną drewno na rustykalne pomosty nadmorskie, może nie być wystarczający dla tych, którzy tną drewno bezpośrednio wykorzystywane do budowy bez uprzedniego heblowania.

Jeśli są Państwo właścicielami traka i po przeprowadzeniu poszczególnych czynności regulacyjnych, sprawdzeniu osprzętu tnącego i uwzględnieniu wpływu naprężeń w drewnie nadal nie osiągnęli Państwo oczekiwanego efektu cięcia, prosimy o skontaktowanie się z firmą LOGOSOL.

OSPRZĘT TNĄCY

Łańcuch LOGOSOL do cięcia wzdłużnego zapewnia szybkie piłowanie wzdłużne z cienkim cięciem. Jednak jest bardziej wrażliwy niż zwykłe łańcuchy. Utrzymując osprzęt tnący w dobrym stanie, uzyskuje się odpowiednie wymiary drewna, cięcie przebiega szybciej, a osprzęt ma dłuższą trwałość.

Ostrzyć łańcuch, zanim stępieje

Kiedy ostryść łańcucha zaczyna słabnąć, daje się to zauważyć przez spadek prędkości cięcia, nagrzewanie się prowadnicy i trudniejsze podawanie do przodu. Natychmiast należy przestać piłować! Właściwie wtedy jest już za późno na ostrzenie. Cięcie tęym łańcuchem naraża osprzęt tnący na duże obciążenia. Dlatego łańcuch należy ostrzyć, zanim stępieje!

Unikać zerwania łańcucha

Zbyt długie cięcie tęym łańcuchem może spowodować jego zerwanie. Wówczas łańcuch pęka pod zębem tnącym i widać, że materiał jest tam zużyty.

Jeśli natomiast zerwie się ogniwo napędowe, może to być spowodowane niedopasowaniem łańcucha i napędu. Najlepiej jest naprzemiennie używać 5 łańcuchów na jednym kole łańcuchowym. Gdy łańcuchy się zużywają, należy zmienić cały zestaw. Zupełnie nowy łańcuch na zużytym napędzie może spaść już w ciągu pierwszych kilku minut.

Niewłaściwe jest eksploatowanie zarówno standardowego łańcucha do cięcia poprzecznego 1,6 mm, jak i łańcucha do cięcia wzdłużnego 1,3 mm na tym samym napędzie.

Prowadnica może pracować krzywo

Jeśli łańcuch został uszkodzony z jednej strony lub nierównomiernie naostrzony, może nieprawidłowo się poruszać. Prowadnica jest naciskana w górę lub w dół, „rozchodząc się”, gdy wychodzi z kłody. Łańcuch zużywa się wtedy bardziej na jednym z wysięgników prowadnicy, a jeśli będzie kontynuowane piłowanie, prowadnica zużyje się ukośnie. Zatem nawet w przypadku wymiany łańcucha nierówno zużyta prowadnica może nieprawidłowo sterować łańcuchem, a ponadto nowy łańcuch może także zużywać się nierówno.

Nierówno zużytą prowadnicę można naprawić. Spilować wysięgniki prowadnicy na tej samej wysokości, np. pilnikiem krawędziowym (nr kat.: 9999-000-0450) lub elektryczną szlifarką do prowadnic LOGOSOL (7804-000-

0005).

Innym, częstszym powodem, dla którego prowadnica ściąga w bok, jest to, że wskutek zużycia ogniwo napędowe wchodzi w rowek prowadnicy, a łańcuch traci wsparcie jej wysięgników. Widać to na łańcuchu po zużyciu końcówki ogniwa napędowego.

Najlepszy olej łańcuchowy

Aby olej łańcuchowy działał dobrze, powinien być twardy i włóknisty. Olej powinien się ciągnąć długimi nitkami, jeśli umieści się kroplę między kciukiem a palcem wskazującym, a następnie rozsunie palce. Polecamy olej łańcuchowy do traka LOGOSOL o poniższych numerach katalogowych:

1 litr, nr kat.: 0718-000-1001

10 litrów, nr kat.: 0718-000-1010

Instrukcja obsługi osprzętu tnącego

LOGOSOL posiada własną publikację, którą aktualizujemy zgodnie z najnowszą specyfikacją techniczną nowości produktowych. Nosi ona tytuł: „Instrukcja obsługi osprzętu tnącego” i jest dostępna do bezpłatnego pobrania z naszej strony internetowej. Można ją także zamówić w formie drukowanej.

DIAGNOSTYKA USTEREK

Przyczyna nieprawidłowych wymiarów podczas cięcia za pomocą Logosol F2+

- A. Trak jest nieprawidłowo wyregulowany lub nieprawidłowo ustawiony.
- B. Osprzęt tnący nie działa prawidłowo.
- C. Naprężenia w drewnie.

A. Sprawdzenie traka

1. Sprawdzić, czy wszystkie cztery nogi traka są stabilne i czy stopki nie zapadają się, gdy trak jest obciążony ciężką kłodą.
2. Mierząc w łoża kłody, sprawdzić, czy trak nie jest przekrzywiony. Sprawdzić zarówno obciążony, jak i nieobciążony trak.
3. Za pomocą kątownika bardzo dokładnie sprawdzić, czy szyna prowadząca pilarki przylega do długich nóg pod kątem dokładnie 90°. Nawet niewielkie odchylenia powodują błędy w piłowaniu.
4. Ustawić odległość między łożem kłody a prowadnicą tak, aby odległość między prowadnicą a obydwoma łożami kłody była dokładnie taka sama, a prowadnica i łoża kłody leżały całkowicie równolegle.
5. Sprawdzić, czy szyna prowadząca pilarki jest całkowicie prosta, patrząc wzdłuż szyny lub napinając linkę nad szyną i używając gwoździ lub podobnych przedmiotów jako elementów dystansowych między szyną prowadzącą traka a linką.

Jeśli do szyny prowadzącej są używane nogi podporowe, bardzo ważne jest, aby stały one na sztywnej podstawie, np. wbitym w ziemię palu.

Nawet fabrycznie nowe prowadnice mogą być lekko wygięte. Jest to wykrywane, jeśli równoległość względem łoża kłody zmienia się podczas obracania prowadnicy. Zakrzywioną prowadnicę najłatwiej wyprostować, naciskając ją w górę lub w dół, gdy pilarka znajduje się na traku (s. 40).

6. Sprawdzić, czy prowadnica nie przechyliła się w górę lub w dół względem kierunku cięcia, umieszczając prostą poprzeczkę o długości ok. 1,5 m na prowadnicy (bez łańcucha tnącego). Następnie zmierzyć ponad poprzeczką. Musi ona znajdować się równolegle do szyny

prowadzącej. Jeśli poprzeczka przechyliła się o więcej niż 5 mm do przodu lub do tyłu, może to niekorzystnie wpłynąć na piłowanie. Problem przechylania prowadnicy w stosunku do kierunku piłowania występuje zwykle tylko wtedy, gdy używane są pilarki łańcuchowe innych marek niż Stihl. Rozwiązaniem jest ułożenie podkładek między płytą a listwą sań.

7. Ustawienie traka można sprawdzić, układając szeroką deskę o maksymalnej długości na łożach kłody do krawędziowania. Najpierw odciąć poprzeczkę 1/4" z jednej strony deski. Następnie obrócić deskę, ustawić oba łoża kłody na tej samej wysokości i odciąć 1/4". Dokładnie zmierzyć szerokość deski. Jeśli deska nie jest tak samo szeroka na całej długości, przyczyną jest niedokładne ustawienie łoża kłody lub to, że szyna prowadząca traka nie jest prosta.

B. Kontrola osprzętu tnącego

Prowadnica nie może ciąć ukośnie w górę lub w dół podczas piłowania. Błędy osprzętu tnącego najwyraźniej widać, gdy prowadnica wychodzi z kłody. Jeśli prowadnica nie „wypływa” z kłody, ale zamiast tego napręża się w górę lub w dół, pojawiają się problemy. Może to oznaczać usterkę prowadnicy lub łańcucha.

Przyczyny usterek osprzętu tnącego:

1. Często przyczyną problemów podczas piłowania jest cięcie nieostrym łańcuchem.
2. Łańcuch może być uszkodzony z jednej strony, na przykład przez metalowe przedmioty w drewnie. Łańcuch wówczas nadal tnie, ale ciągnie w górę lub w dół.
3. Łańcuch jest niepoprawnie spiłowany. Zęby tnące z jednej strony mogą być mniej spiłowane niż z drugiej. Należy starać się zachować jak najbardziej podobną pozycję roboczą podczas szlifowania prawej i lewej strony łańcucha – pozwoli to uzyskać równomierniejszy rezultat. Uszkodzenia pojedynczych zębów tnących lub całkowity brak niektórych zębów, np. po przecięciu gwoździ, zwykle nie wpływają zauważalnie na działanie łańcucha.
4. Gdy precyzja spada po okresie bezproblemowego cięcia, prawie zawsze przyczyną jest zużycie prowadnicy.
5. Jeśli pojawi się gruby wzór fali, należy zapoznać się z instrukcją obsługi osprzętu tnącego. Jest ona dostępna do pobrania za darmo na naszej stronie internetowej.

Jeśli prowadnica jest zamocowana krzywo

Istnieją pilarki łańcuchowe, w których mocowanie prowadnicy nie jest płaskie, przez co prowadnica jest „przekręcona”. Wyczyścić mocowanie prowadnicy. Umieścić pręt o długości ok. 1 m w poprzek prowadnicy (bez łańcucha) i sprawdzić ułożenie względem szyny prowadzącej pilarki. Jeśli prowadnica jest przekręcona, umieścić podkładki między płytą sań a listwami ślizgowymi, aż pręt nad prowadnicą i szyna prowadząca pilarki będą ułożone równolegle. Naprężenia w drewnie mogą czasami powodować podobne objawy jak usterka osprzętu tnącego.

C. Naprężenia w drewnie

Trak może piłować tylko prosto. Uginanie się drewna podczas cięcia powoduje utratę precyzji. Naprężenia mogą czasami powodować duże różnice w wymiarach. Drzewa liściaste często mają większe naprężenia niż drzewa iglaste. Ale nawet w drzewach iglastych naprężenia mogą być uciążliwe. Na przykład duże naprężenia mogą występować w drzewach rosnących na mocno nachylnym terenie. W takich wypadkach cała partia bywa trudna do piłowania.

Naprężenia mogą również wystąpić podczas przechowywania drewna. Jeśli kora i warstwa wierzchnia zaczną wysychać, cała powierzchnia się kurczy. Dlatego kłoda podczas odcinania jednej strony często lekko się wygina.

Łatwo wykryć naprężenia w drewnie, które powodują błędy wymiarowe. Za każdym pociągnięciem piły z powrotem można odczytać, co dzieje się z kłodą. Dopóki prowadnica znajduje się blisko świeżo ściętej powierzchni, kłoda nie wygina się, ale gdy między prowadnicą a piłowaną powierzchnią tworzą się szczeliny lub gdy prowadnica jest wyciskana do góry podczas wyciągania pilarki, należy zdecydować, w jaki sposób wykonać następne cięcie, aby zmniejszyć skutki naprężeń.

Blok często ma tendencję do wyginania się w dół na końcach podczas piłowania go od góry. Zwłaszcza jeśli drewno jest spęczniałe od strony korzeni, ciężar końca kłody ciągnie blok w dół. Dlatego zwykle najlepiej jest odwrócić blok po minięciu rdzenia i pociąć resztę kłody od drugiej strony.

Chcąc mimo wszystko piłować kłody o dużych naprężeniach, lepiej używać pilarki łańcuchowej i przystawki Timberjig (4900-000-1000) do pocięcia bloku. Podczas cięcia wzoruje się ona na wcześniejszej powierzchni piłowania, a tym samym pozwala uzyskać lepszą precyzję, jeśli blok się wygina.

Kilka wskazówek pozwalających uniknąć skutków naprężeń w drewnie

1. Ciąć drewno z naprężeniami na jak najkrótsze kawałki. Przy zmniejszeniu długości drewna do około 2,5 m precyzja piły będzie wysoka, nawet jeśli w drewnie występują duże naprężenia.

2. Obrabiać kłodę sukcesywnie ze wszystkich stron.

3. Aby uzyskać idealny wymiar ostatniej deski, można podczas ostatniego cięcia użyć jako podkładki świeżo piłowanego bloku. Innym sposobem jest skorzystanie ze specjalnych akcesoriów do traka służących do podparcia końców bloku. Jeśli duża część ciętego drewna ma ponad 3,5 m, najlepszym rozwiązaniem jest przedłużenie traka o 1 lub 2 m za pomocą dodatkowego podnośnika kłód.

SUSZENIE DREWNA

Po pocięciu drewno należy wysuszyć. Jeśli nie zostanie to zrobione poprawnie, istnieje ryzyko uszkodzenia go przez grzyby.

Najlepszym sezonem na suszenie na zewnątrz jest wiosna. Wilgotność względna powietrza jest bardzo niska, dzięki czemu drewno wysycha w ciągu kilku tygodni.

Przyciąć podkład o tej samej szerokości, jakiej ma być stos, najlepiej kilka mocnych kawałków, np. 5"5, aby unieść drewno z podłoża, które powinno być suche, płaskie i pozbawione roślin. Rozłożyć podkłady w odstępach nie większych niż 1 m i dokładnie je wyważyć, tak aby leżały płasko.

Pociąć ściółkę, czyli równomiernie grube, suche listewki 1x1" lub 1x2" o tej samej długości co podkłady (materiał do nich można uzyskać, wykonując dodatkowe cięcia podczas krawędziowania desek).

Położyć pierwszą warstwę desek na podkładzie. Deski powinny być tej samej grubości i należy je rozłożyć co kilka centymetrów. Następnie umieścić ściółkę na środku każdego podkładu przed ułożeniem następnej warstwy. Ważne jest, aby listewki ściółkowe znajdowały się dokładnie nad sobą, gdy stos będzie rosł na wysokość, co pozwoli uniknąć wyginania desek.

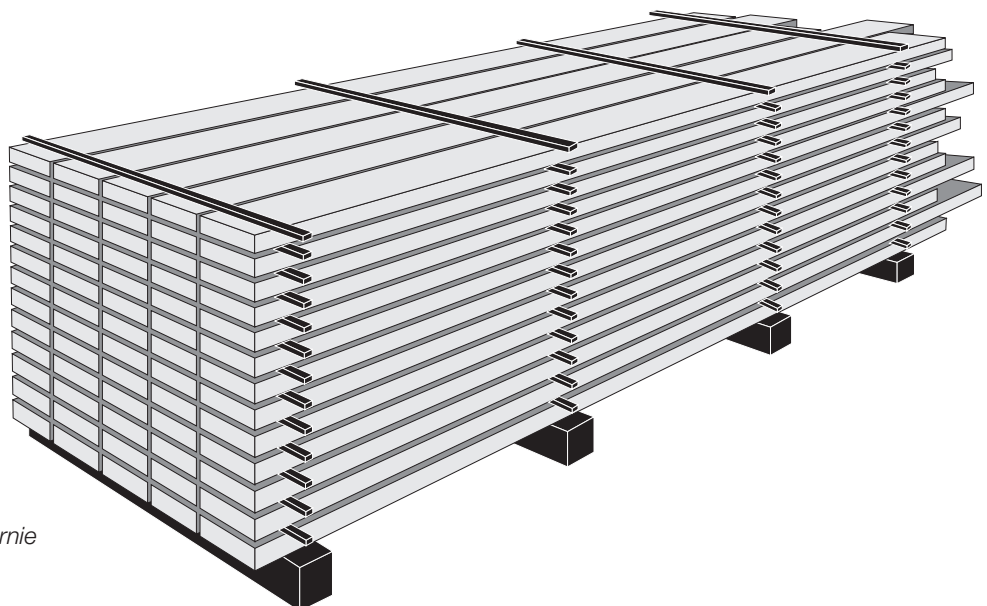
Im wyższy będzie stos, tym większy nacisk jest wywierany na deski. Na samej górze można umieścić zadaszenie wykonane np. z tworzywa sztucznego, blachy lub

masonitu, aby chronić drewno przed deszczem, ale boki stosu należy pozostawić otwarte. Położyć obciążenie na zadaszeniu, aby docisnąć także górną warstwę.

Jeśli drewno ma być używane do drobniejszej stolarki, należy je przechowywać w ogrzewanym pomieszczeniu przez kolejne 3-4 tygodnie (dłużej w przypadku większych wymiarów) lub wysuszyć w suszarce do drewna, aby uzyskać doskonałe rezultaty.

Niektóre konstrukcje można zbudować z niewysuszonego drewna, ale wtedy trzeba wziąć pod uwagę, że skurczy się ono o około 5% na szerokości i wysokości. Drewno kurczy się również o około 0,3% na długości, ale zwykle można to zignorować. Aby uniknąć uszkodzeń spowodowanych gniciem, nie należy używać surowego drewna do budowy w miejscach z utrudnioną cyrkulacją powietrza. Jeszcze jedna wskazówka: nie należy wbijać dwóch gwoździ obok siebie, gdyż wówczas deska najprawdopodobniej po wyschnięciu pęknie pośrodku. Należy wbić jeden gwóźdź, odczekać, aż drewno wyschnie, a następnie wbić drugi.

Przykładem, kiedy należy budować z surowego drewna, są konstrukcje wieńcowe. Wówczas zaletę stanowi to, że ściana jest ciężka, a kłody pozostają plastyczne, ponieważ trzeba je wcisnąć w siebie.



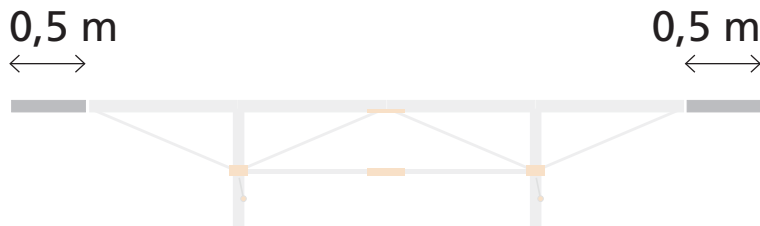
Firma LOGOSOL oferuje również elektryczne suszarnie do drewna służące do przygotowania gładkiego drewna stolarskiego.

AKCESORIA

Logosol F2+ posiada różnorodne akcesoria, które ułatwiają pracę z trakiem. Aktualne akcesoria wraz z cenami można znaleźć na naszej stronie internetowej.

Przedłużenia

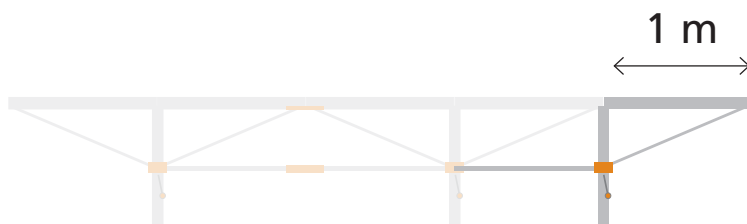
Logosol F2+ składa się z sekcji mierzących po 1 m. W razie potrzeby można go łatwo rozbudować na dowolną długość za pomocą szyn prowadzących traka i podnośników do kłód.



2 x przedłużenie 0,5 m

Dwie sekcje szyny prowadzącej po 0,5 metra dają długość cięcia 5 m.

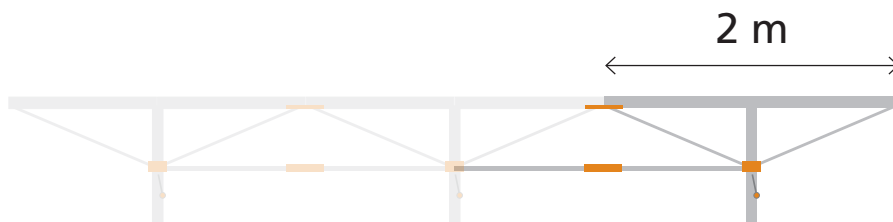
4525-555-0001



Przedłużenie 1,0 m

1-metrowe przedłużenie z dodatkowym podnośnikiem do kłód daje długość cięcia 5 metrów.

4530-555-0002



Przedłużenie 2,0 m

2-metrowe przedłużenie z dodatkowym podnośnikiem do kłód daje długość cięcia 6 metrów.

4530-555-0003



Chwytnik do obróbki bryłowej

Naprawdę fajny dodatek! Do obróbki słupów z 16 stron. Zarówno prostych, jak i stożkowych.

9999-000-1100



Deklaracja zgodności

Zgodnie z dyrektywą 2006/42/WE, załącznik 2A

Logosol AB
Fiskaregatan 2
871 33 Härnösand

niniejszym oświadcza, że urządzenie **Logosol F2+**

jest wyprodukowane zgodnie z:
Dyrektywą maszynową 2006/42/WE

i jest wyprodukowany zgodnie z następującymi normami
zharmonizowanymi:
EN ISO 12100:2010

Za dokumentację techniczną odpowiada Fredrik Forssberg,
dyrektor generalny.

Härnösand 2022-12-16

Fredrik Forssberg
DYREKTOR GENERALNY

Fiskaregatan 2, 871 33 Härnösand
0611-182 85 | info@logosol.se | www.logosol.se