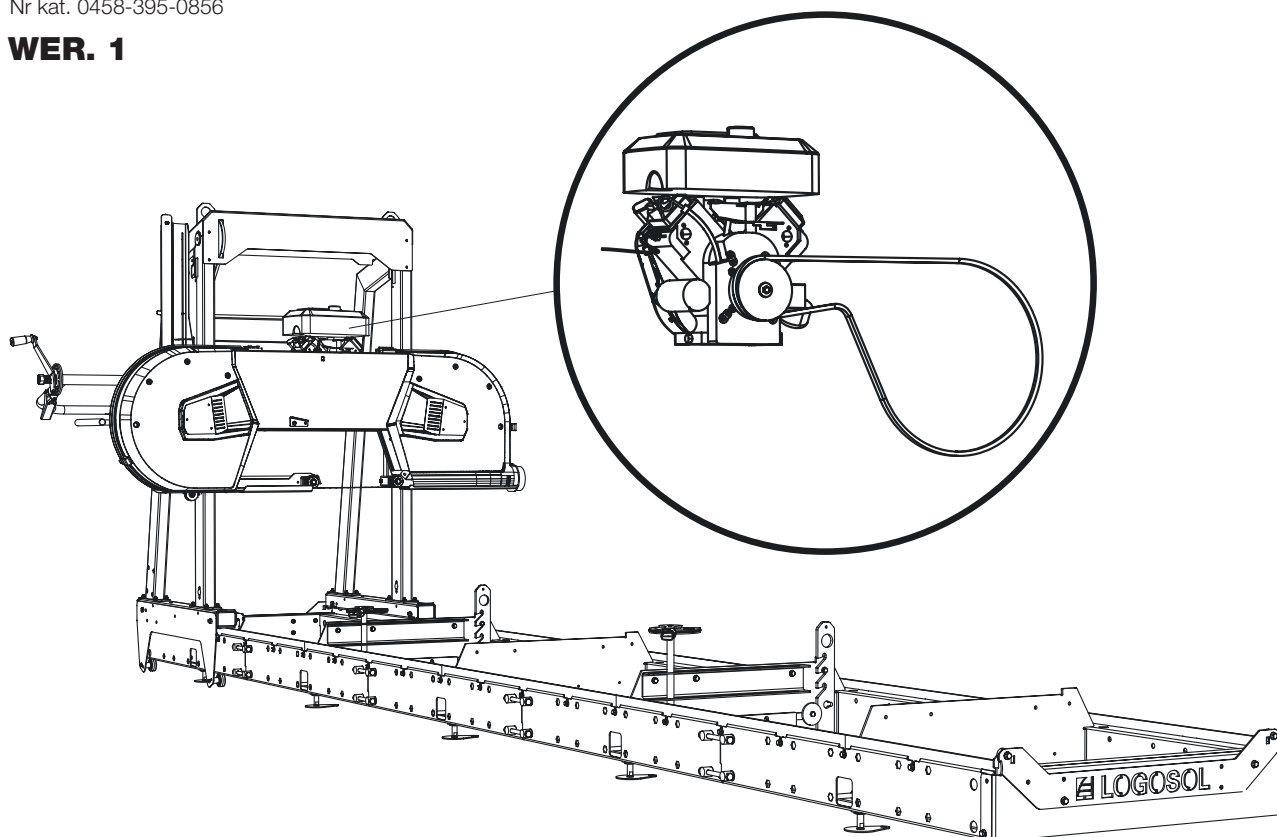


# INSTRUKCJA OBSŁUGI

ORYGINALNA INSTRUKCJA OBSŁUGI.

Nr kat. 0458-395-0856

**WER. 1**



## **SILNIK SPALINOWY O MOCY 13 KM** **BRIGGS & STRATTON**

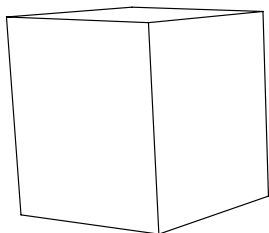
Niniejsza instrukcja obsługi stanowi załącznik do instrukcji montażu silnika spalinowego do traka taśmowego Logosol.

Pozostałe wskazówki dotyczące montażu, bezpieczeństwa i ustawień znajdują się w instrukcji obsługi traka taśmowego.

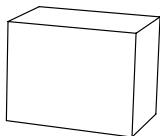


Przed rozpoczęciem użytkowania wyposażenia do cięcia należy dokładnie przeczytać instrukcję i zrozumieć jej treść.

## ZAWARTOŚĆ PRZESYŁKI



8200-000-0050  
silnik spalinowy 13 KM  
Briggs & Stratton



8400-000-0063  
Wyposażenie dodatkowe 13 KM  
Briggs & Stratton



## MONTAŻ KOŃCOWY GŁOWICY TNĄCEJ Z SILNIKIEM 13 KM BRIGGS & STRATTON



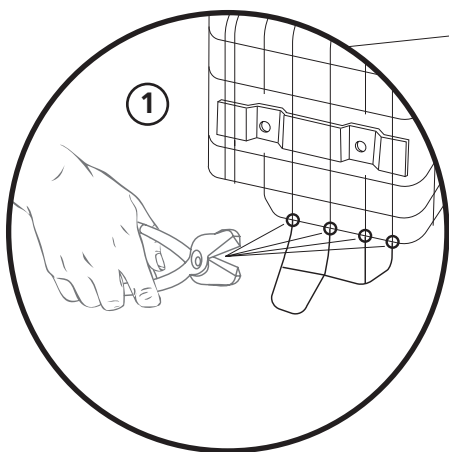
Przeczytaj całą instrukcję ustawień przed rozpoczęciem konfiguracji, a następnie postępuj zgodnie z instrukcjami krok po kroku podczas wykonywania ustawień.



Po zakończeniu montażu należy postępować zgodnie z instrukcją obsługi traka pod tytułem *Kolejność ustawiania*, aby zakończyć ustawianie przed uruchomieniem maszyny.

1

Odkręć kratownicę od silnika i zdejmij dolną część kratownicy grzewczej, jak pokazano na ilustracji.



2

Następnie ponownie zmontuj kratownicę grzewczą na silniku.



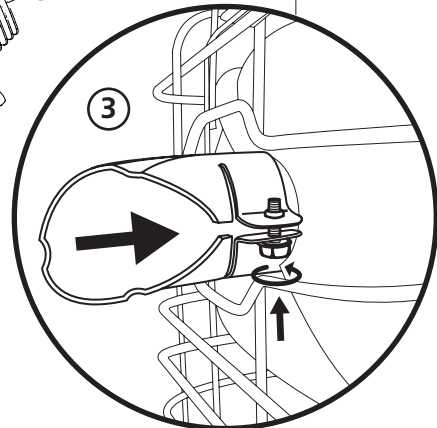
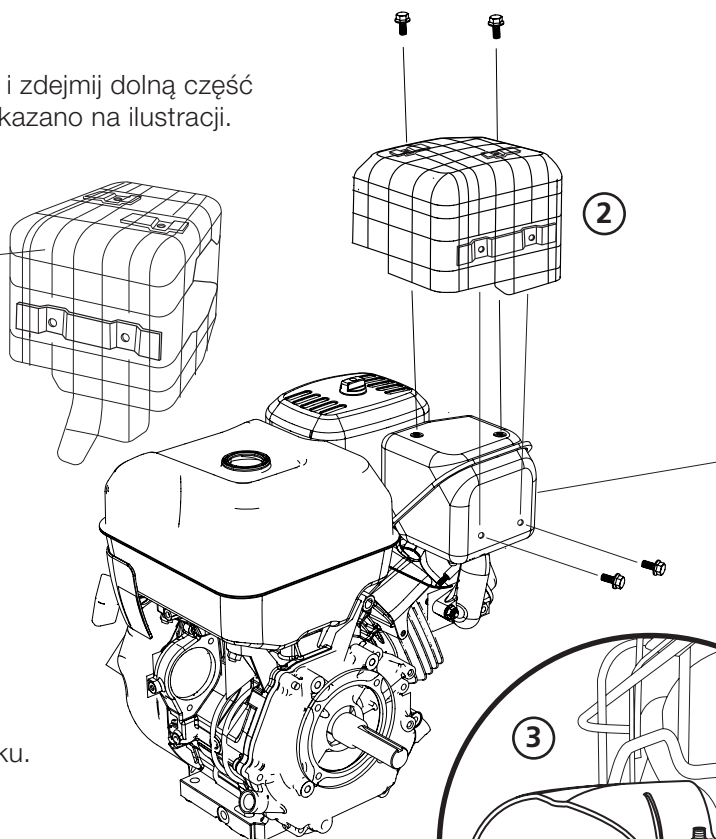
4 x – M5x12

3

Montaż reflektora wydechowego na tłumiku.



1 x – M4x12



**!** **OSTRZEŻENIE!** Podnoszenie ciężkich przedmiotów! Ryzyko obrażeń ciała.

**!** **OSTRZEŻENIE!** Ryzyko obrażeń spowodowanych przygnięciem.

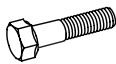


**!** Do podnoszenia ciężkich przedmiotów potrzebne są zawsze dwie osoby.

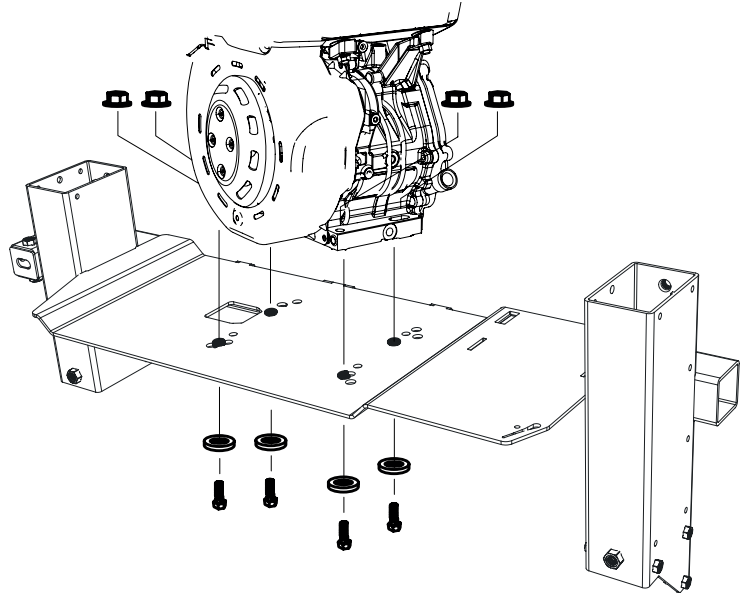
**!** Należy nosić rękawice ochronne i ostrożnie obchodzić się z silnikiem podczas umieszczania go na półce na silnik.

### **MONTAŻ: SILNIK I LINKA GAZU**

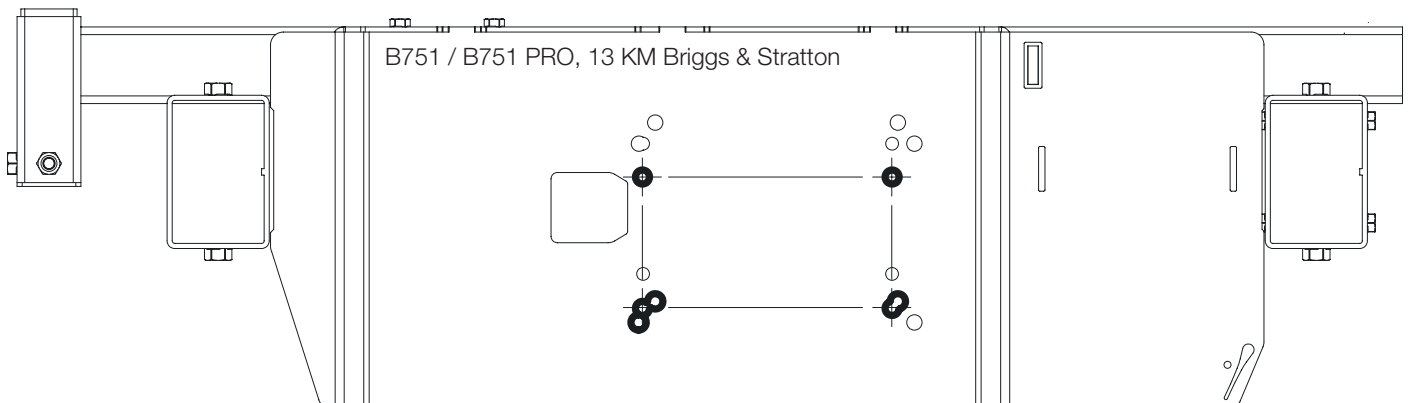
Silnik należy zamontować na półce silnika i zamocować za pomocą śrub mocujących. Sprzęgło odśrodkkowe musi być zamontowane, na traku trzeba także zamontować pas napędowy i linkę gazu. Postępuj zgodnie z instrukcjami montażu, a po zakończeniu montażu przejdź przez sekwencję ustawiania maszyny.

**3** Zainstaluj silnik na półce silnika:  
Zainstaluj silnik na głowicy tnącej, zanim głowica tnąca zostanie umieszczona na torowisku. Do podnoszenia silnika na miejsce powinny być dwie osoby. Ilustracja poniżej przedstawia układ otworów do montażu silnika spalinowego Briggs13 KM.

-  4 x – M10x40
-  4 x – M10
-  4 x – SKB 11x3,5x2

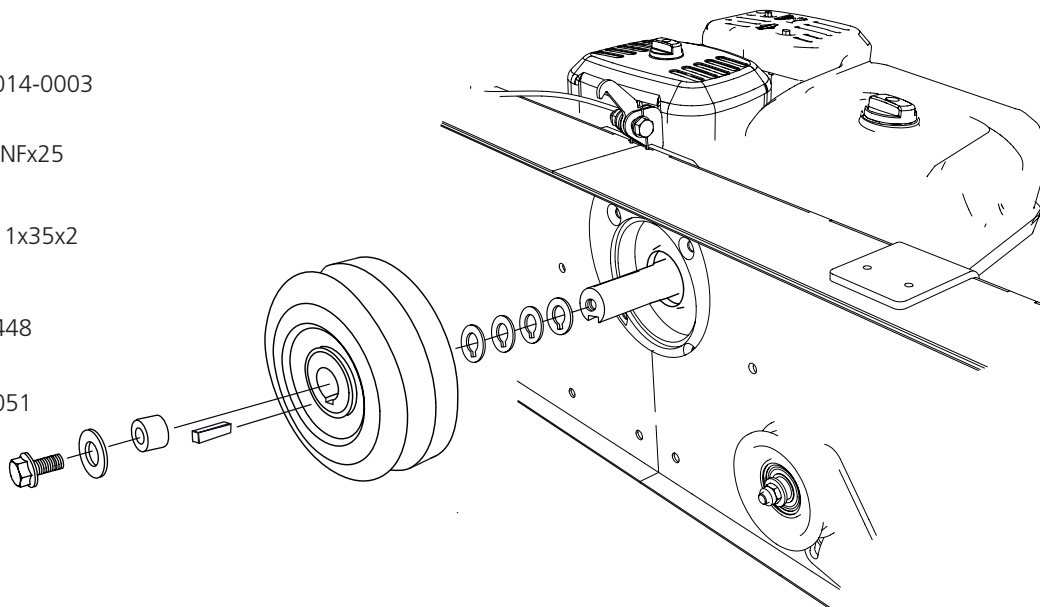


Widok z góry:







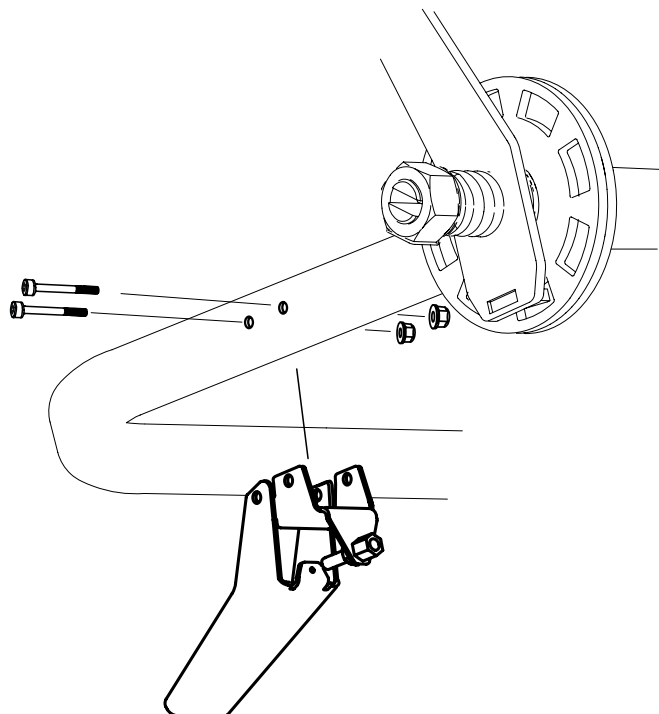
- 4** Zamontuj sprzęgło odśrodkkowe na osi, zamocuj sprzęgło wypustem krzyżowym.

-  1 x – 9021-014-0003
-  1 x – 7/16 UNFx25
-  1 x – SRKB 11x35x2
-  4 x – 03-02448
-  1 x – 03-02051

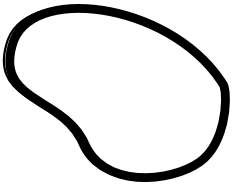


- 5** Zamontuj uchwyt na rurze uchwytu.

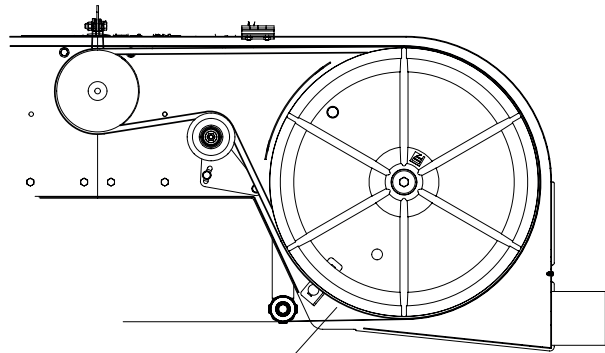
-  1 x – M6x50
-  1 x – M5x50
-  1 x – M6
-  1 x – M5



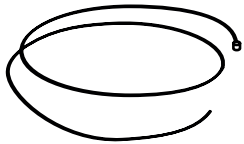
- 6** Przepiąnij pas napędowy wokół koła napędowego i przez napinacz.



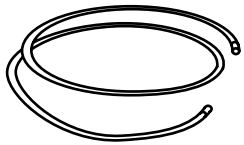
1 x – 9020-011-0091



- 7** Zainstaluj końcówkę linki w uchwycie gazowym, a następnie przewlec ją przez obudowę.



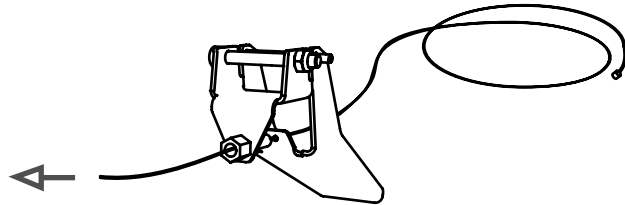
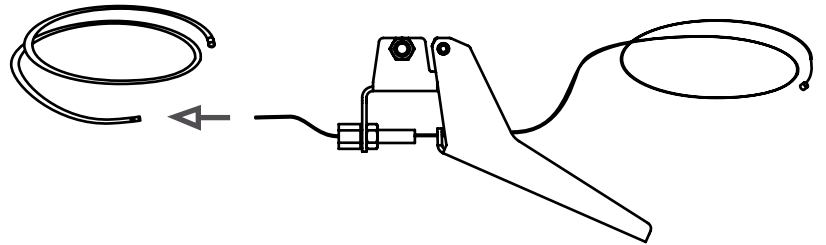
1 x – 8000-001-6054



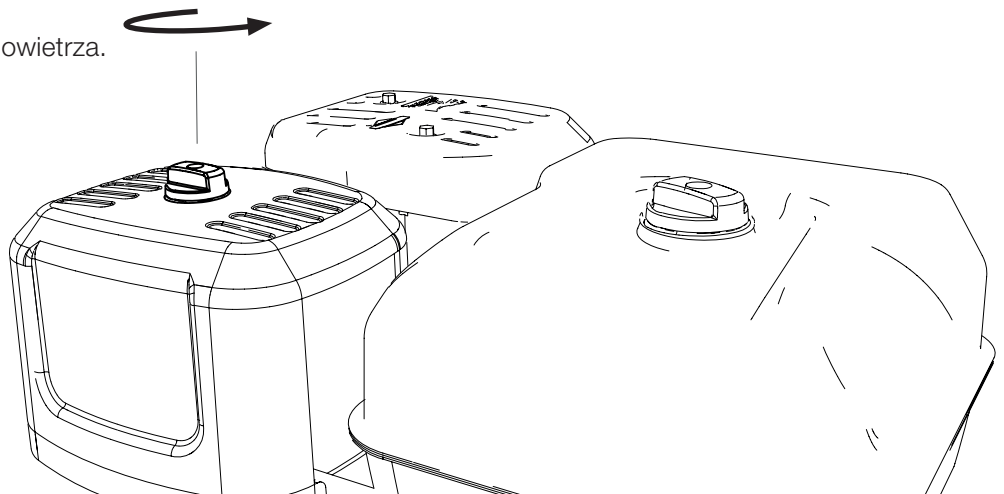
1 x – 8000-001-6057



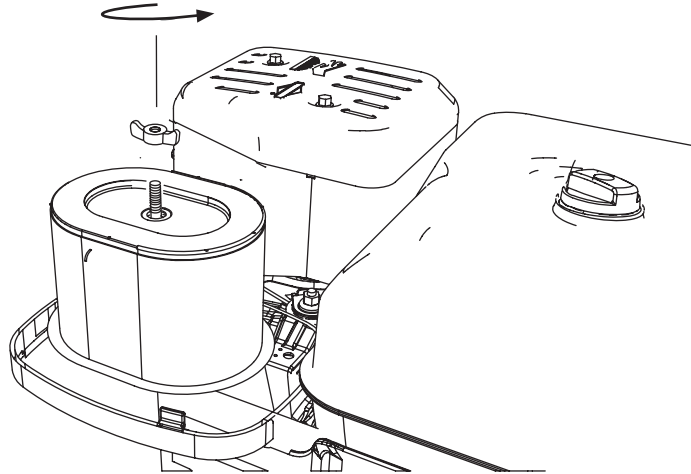
1 x – 8000-001-6060



- 8** Poluzuj i odkręć pokrętko przytrzymujące zbiornik powietrza.



- 9** Poluzuj nakrętkę skrzydełkową i wyjmij filtr powietrza.



**! OSTRZEŻENIE!** Ryzyko poważnych obrażeń.

**!** Przed przystąpieniem do regulacji naciągu linki gazu na silniku: - ustawić pokrętko zapłonu w położeniu OFF i zamknąć kran benzyny.

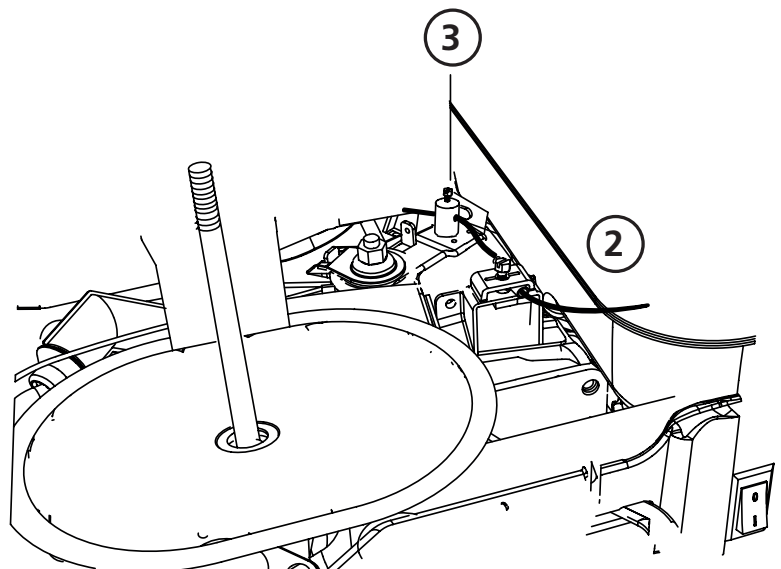
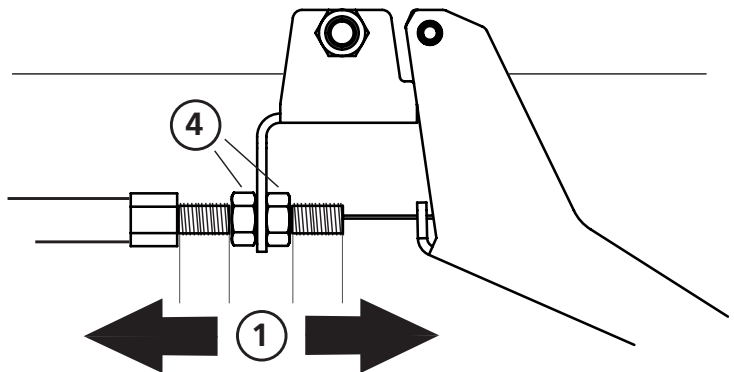
**!** Zawsze uruchamiaj silnik maszyny z miejsca operatora. Zawsze wyłączaj maszynę przed regulacją naciągu linki gazu po stronie silnika.

**! OSTRZEŻENIE!** Ryzyko poparzeń. Silnik i jego tłumik są bardzo rozgrzane zarówno podczas pracy, jak i po zatrzymaniu.

**!** Przed przystąpieniem do regulacji lub konserwacji maszyny należy odczekać, aż silnik i tłumik ostygną.

## **10** REGULACJA UCHWYTU GAZOWEGO

- Zaczynij od wyregulowania linki gazu przy uchwycie gazowym, tak aby uzyskać równy skok regulacji w obu kierunkach **(1)**
- Drugi koniec obudowy linki należy przymocować do zacisku na silniku **(2)**
- Wkręć linkę w króciec **(3)**. Upewnij się, że podczas wykonywania tej czynności przepustnica jest w pozycji neutralnej/odblokowanej.
- Sprawdź, czy masz 1-3 mm luzu w uchwycie gazowym i czy linka przebiega swobodnie. W razie potrzeby wyreguluj naciąg linki przy uchwycie gazowym **(1)**
- Uruchom silnik i sprawdź, czy pracuje on na biegu jałowym oraz czy brzeszczot piły nie porusza się, gdy uchwyt gazowy znajduje się w pozycji spoczynkowej. W razie potrzeby wyreguluj naciąg linki przy uchwycie gazowym **(1)**
- Ustal regulację za pomocą przeciwnakrętek **(4)**



**!** **OSTRZEŻENIE!** Ryzyko poważnych obrażeń.

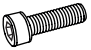
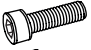

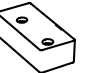

**!** Przed uruchomieniem maszyny należy zamontować wyłącznik zawiasowy maszyny

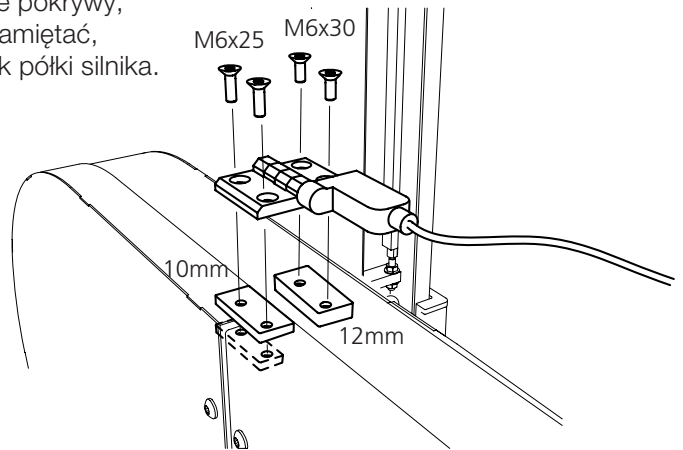
**!** Przed przystąpieniem do pracy przy głowicy tnącej należy zawsze wyłączyć silnik maszyny ze stanowiska operatora.

**!** **OSTRZEŻENIE!** Ryzyko poparzeń. Silnik i jego tłumik są bardzo rozgrzane zarówno podczas pracy, jak i po zatrzymaniu.

**!** Przed przystąpieniem do regulacji lub konserwacji maszyny należy odczekać, aż silnik i tłumik ostygną.

**9** Zainstaluj teraz zawias bezpieczeństwa po tej stronie pokrywy, gdzie nie jest zainstalowany żaden zawias. Należy pamiętać, że wyjście przewodu musi być skierowane na środek półki silnika.

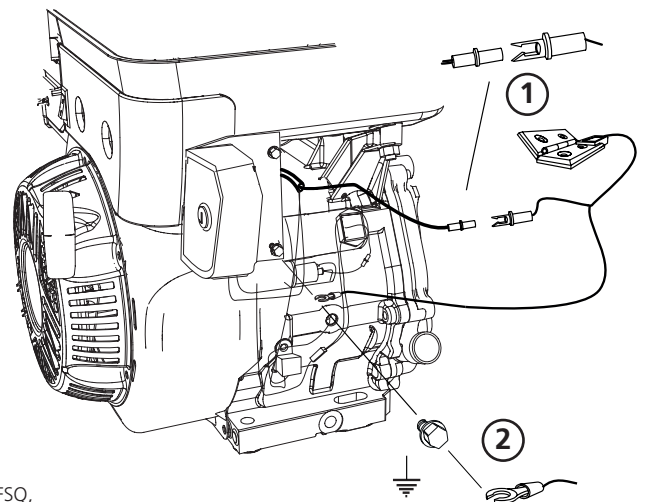
-  2 x – M6x25
-  2 x – M6x30
-  1 x – 03-01997
- 10 mm
-  1 x – 03-02080
- 12 mm
-  2 x – 03-02182



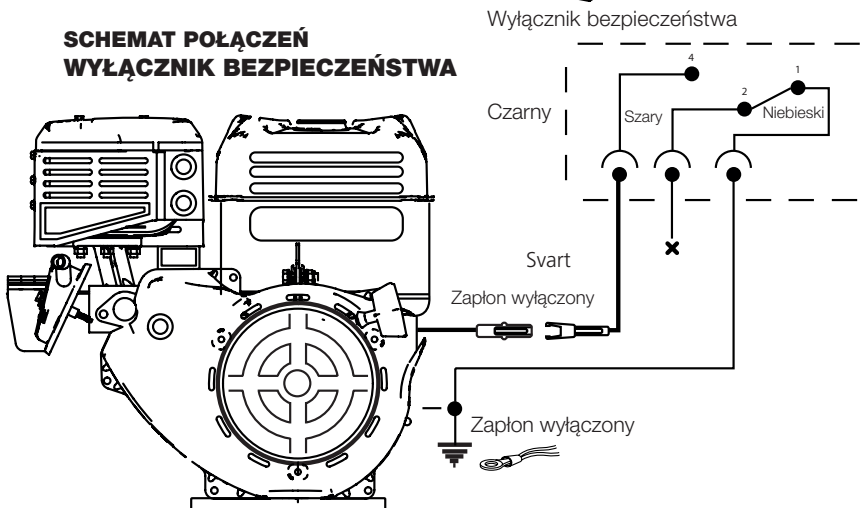
**9** Podłącz teraz wyłącznik bezpieczeństwa na silniku zgodnie z rysunkiem.

- Podłącz **(1)** do dolnego złącza na silniku.
- Zamocuj następnie **(2)** na górnej śrubie.

Metoda sprawdzania działania zabezpieczeń: Zaczynj od otwarcia pokrywy. Z miejsca sterowania należy przekręcić zapłon, aby uruchomić silnik. Jeśli silnik nie uruchamia się po przekręceniu kluczyka, instalacja jest prawidłowa. Jeśli silnik uruchomi się przy otwartej pokrywie, wyłączyć silnik z miejsca sterowania. Następnie sprawdź dwukrotnie poprawność podłączenia i skontaktuj się z firmą Logosol w celu uzyskania pomocy technicznej.



**SCHEMAT POŁĄCZEŃ  
WYŁĄCZNIK BEZPIECZEŃSTWA**





Dobra robota!

Teraz, gdy montaż silnika jest zakończony, wróć do instrukcji obsługi swojego traka taśmowego i kontynuuj sekwencję ustawień, zaczynając od tego miejsca zgodnie z poniższymi instrukcjami.

## KOLEJNOŚĆ USTAWIEŃ



Przeczytaj całą instrukcję ustawień przed rozpoczęciem konfiguracji, a następnie postępuj zgodnie z instrukcjami krok po kroku podczas wykonywania ustawień.



### **WAŻNE!**

W celu zapewnienia prawidłowego działania traka należy przed uruchomieniem wyregulować głowicę tnącą, aby zapewnić zadowalający efekt cięcia. Należy dokładnie przestrzegać kolejności ustawiania! Niektóre regulacje wpływają na inne ustawienia maszyny.

# LOGOSOL

Fiskaregatan 2, 871 33 Härnösand  
0611-182 85 | [info@logosol.se](mailto:info@logosol.se) | [www.logosol.se](http://www.logosol.se)