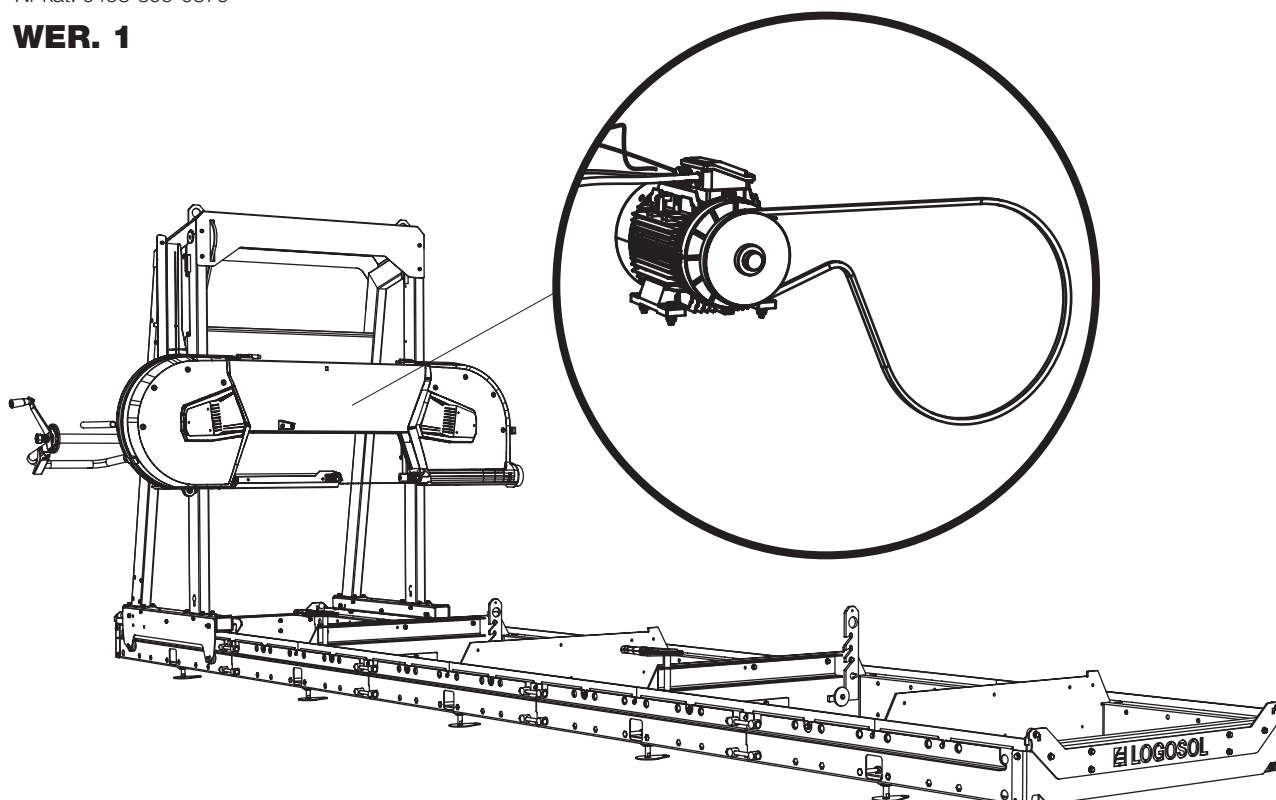


INSTRUKCJA OBSŁUGI

ORYGINALNA INSTRUKCJA OBSŁUGI.

Nr kat. 0458-395-0876

WER. 1



SILNIK ELEKTRYCZNY 12 KW

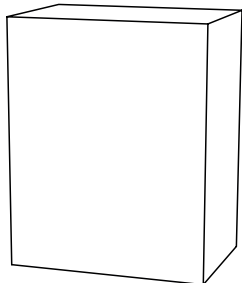
Niniejsza instrukcja obsługi stanowi załącznik do instrukcji montażu silnika elektrycznego do traka taśmowego Logosol.

Pozostałe wskazówki dotyczące montażu, bezpieczeństwa i ustawień znajdują się w instrukcji obsługi traka taśmowego.



Przed rozpoczęciem użytkowania wyposażenia do cięcia należy dokładnie przeczytać instrukcję i zrozumieć jej treść.

ZAWARTOŚĆ PRZESYŁKI



8400-000-0080

Silnik elektryczny 12 kW, 400 V

8400-000-0082

Silnik elektryczny 12 kW, 230 V



KOŃCOWY MONTAŻ GŁOWICY TNĄCEJ Z SILNIKIEM ELEKTRYCZNYM 12 KW



Przeczytaj całą instrukcję ustawień przed rozpoczęciem konfiguracji, a następnie postępuj zgodnie z instrukcjami krok po kroku podczas wykonywania ustawień.

1

Krok po kroku – kolejność montażu

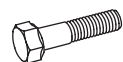
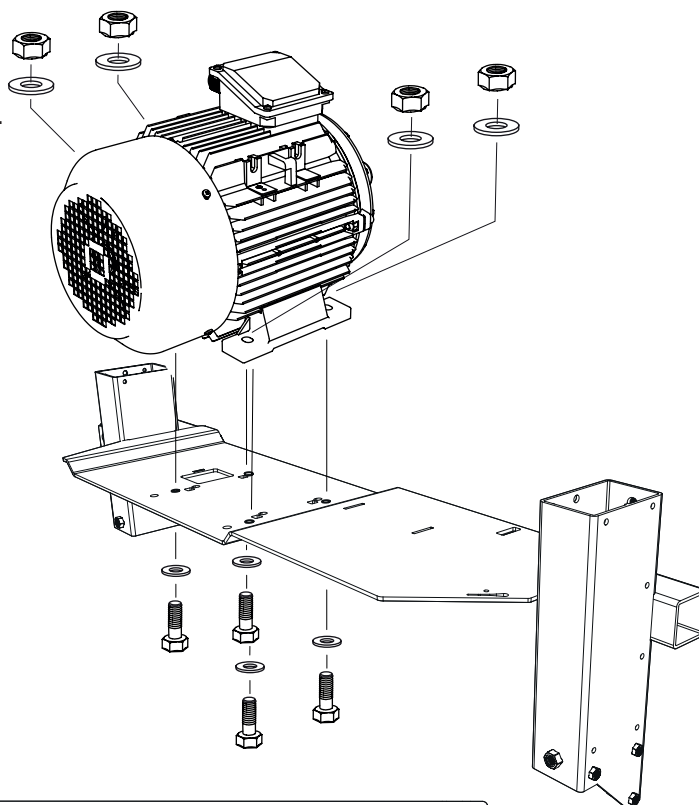


Po zakończeniu montażu należy postępować zgodnie z instrukcją obsługi traka pod tytułem *Kolejność ustawiania*, aby zakończyć ustawianie przed uruchomieniem maszyny.

1

MONTAŻ: SILNIK ELEKTRYCZNY

Silnik elektryczny dostarczany jest z podłączonym wyłącznikiem zawiasowym. Montaż polega na zainstalowaniu silnika na płycie silnika oraz zamontowaniu koła pasowego i pasa napędowego. Ilustracja przedstawia układ otworów do montażu silnika elektrycznego 12 kW. Postępuj zgodnie z instrukcjami montażu, a po zakończeniu montażu przejdź przez sekwencję ustawiania maszyny.



4 x – M10x40

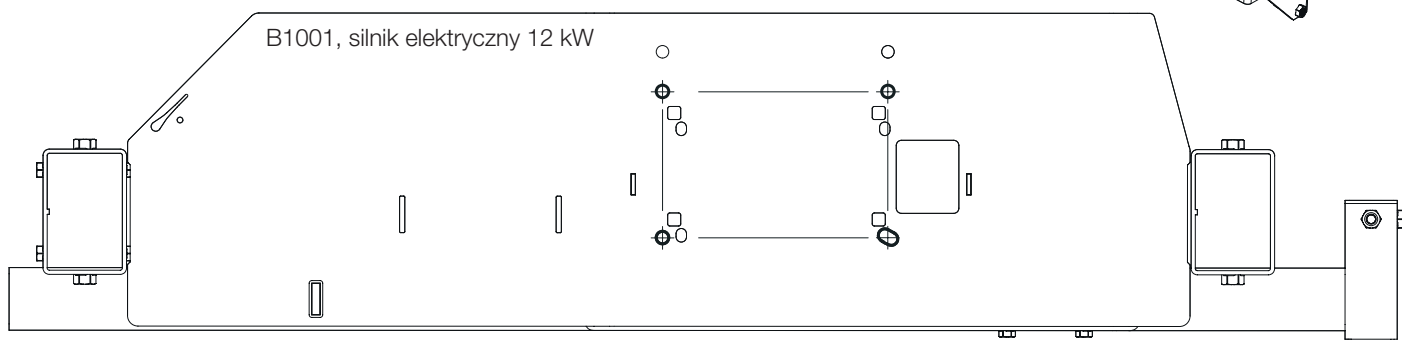


4 x – M10



8 x – M10

Widok z góry:



2



2 x – M6x25



2 x – M6x30



1 x – 03-01997

10 mm

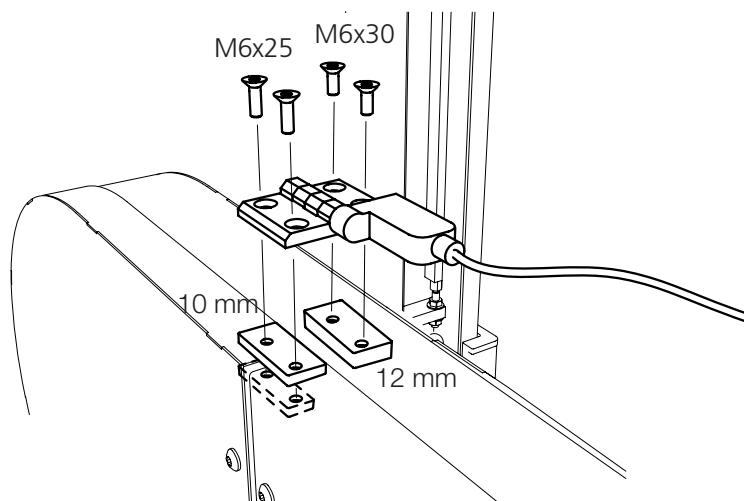


1 x – 03-02080

12 mm



2 x – 03-02182



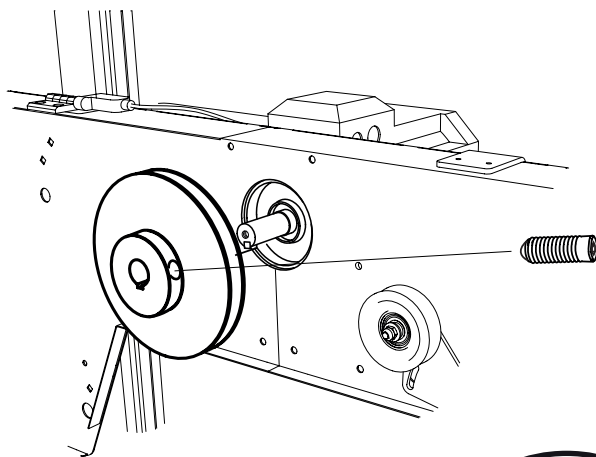
3



1 x



1 x - 03-01988



4



1 x - M5x50



2 x - M5x16



6 x - 6x16x1



3 x - M5



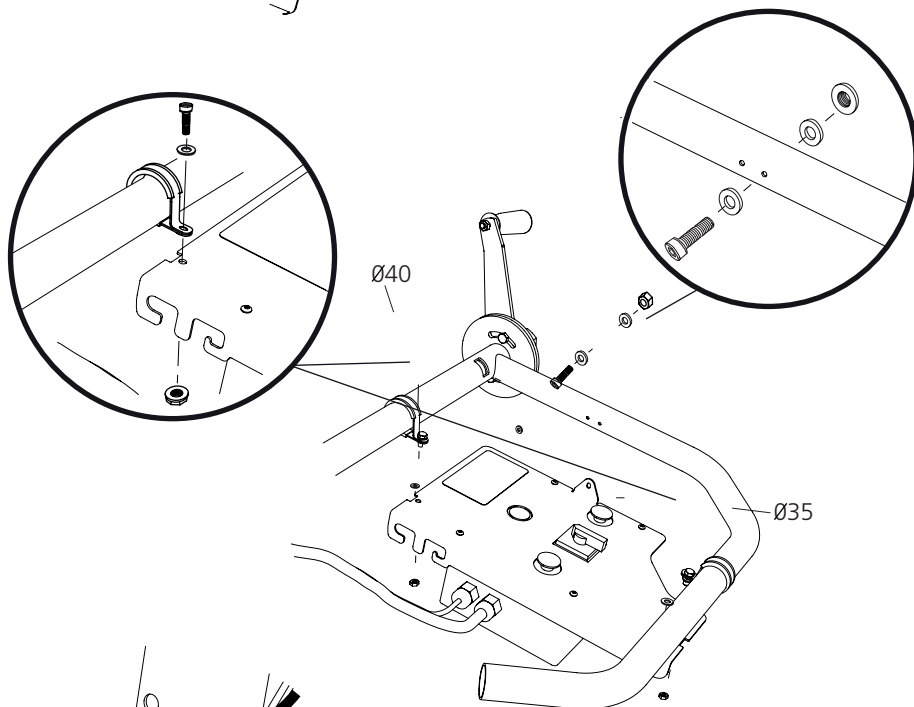
1 x - 9038-013-0003

Ø35



1 x - 9038-013-0004

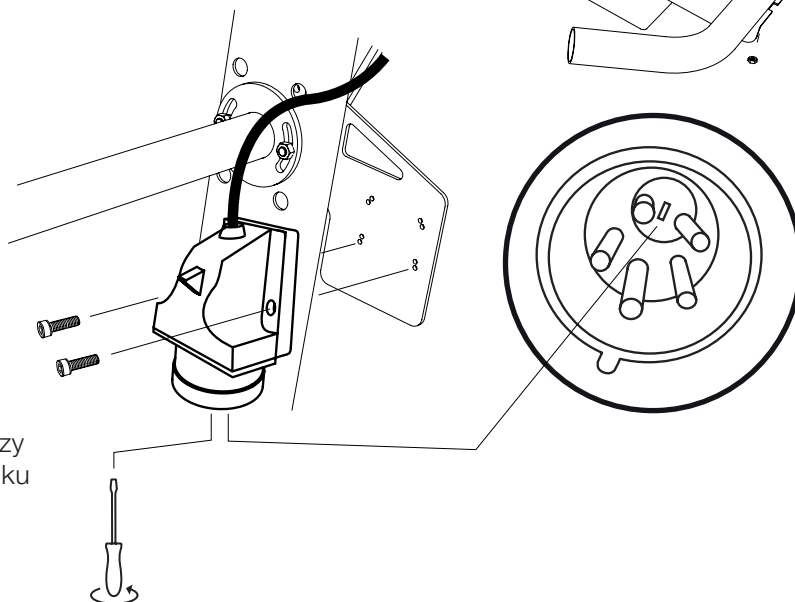
Ø40



5



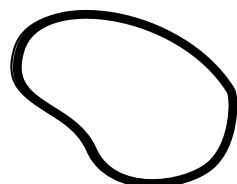
2 x - M5x16



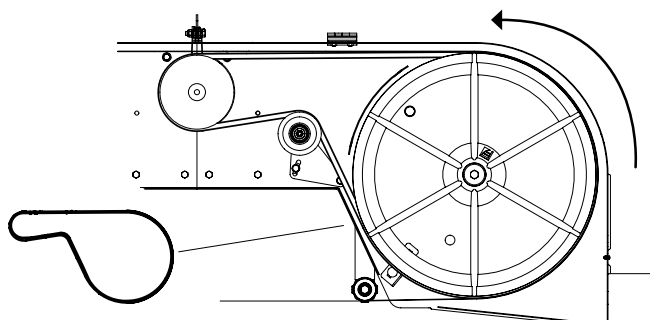
Możliwość zmiany fazy
w celu zmiany kierunku
obrotów silnika.

6

Nałóż pas napędowy
na koło i koło pasowe.

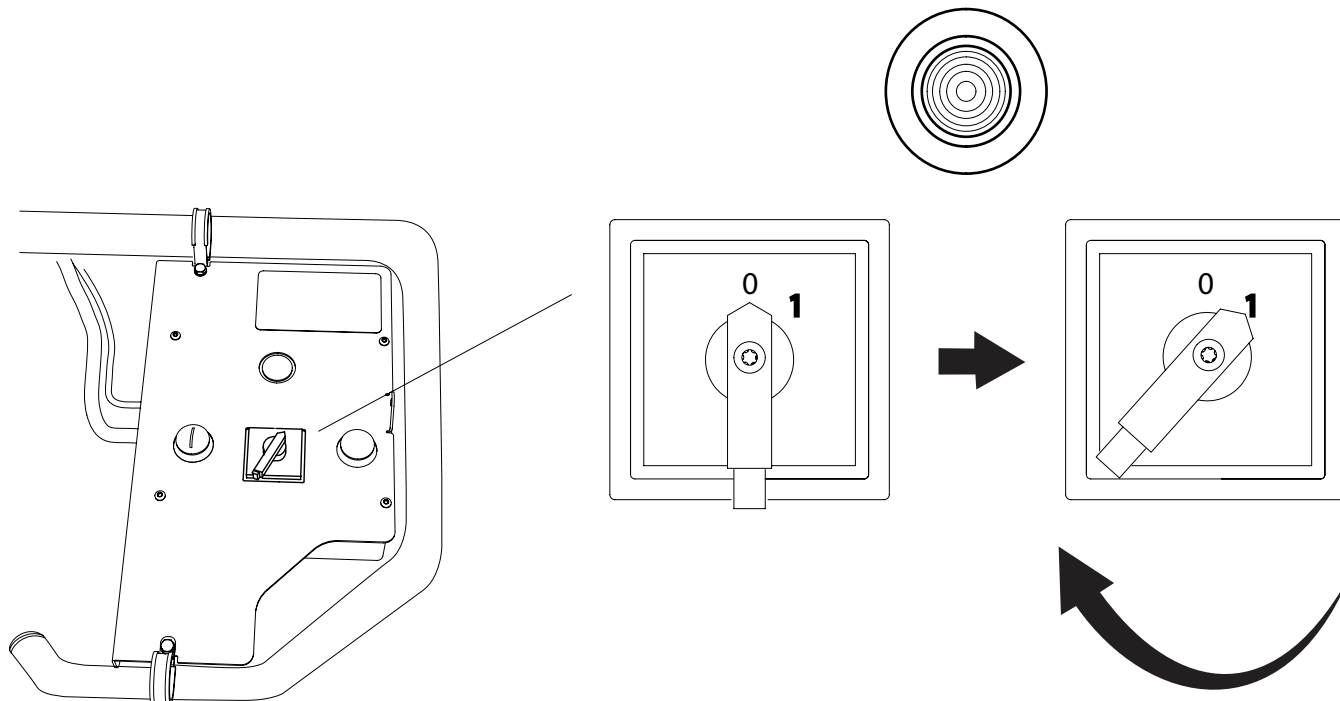


1 x - 9020-011-0091



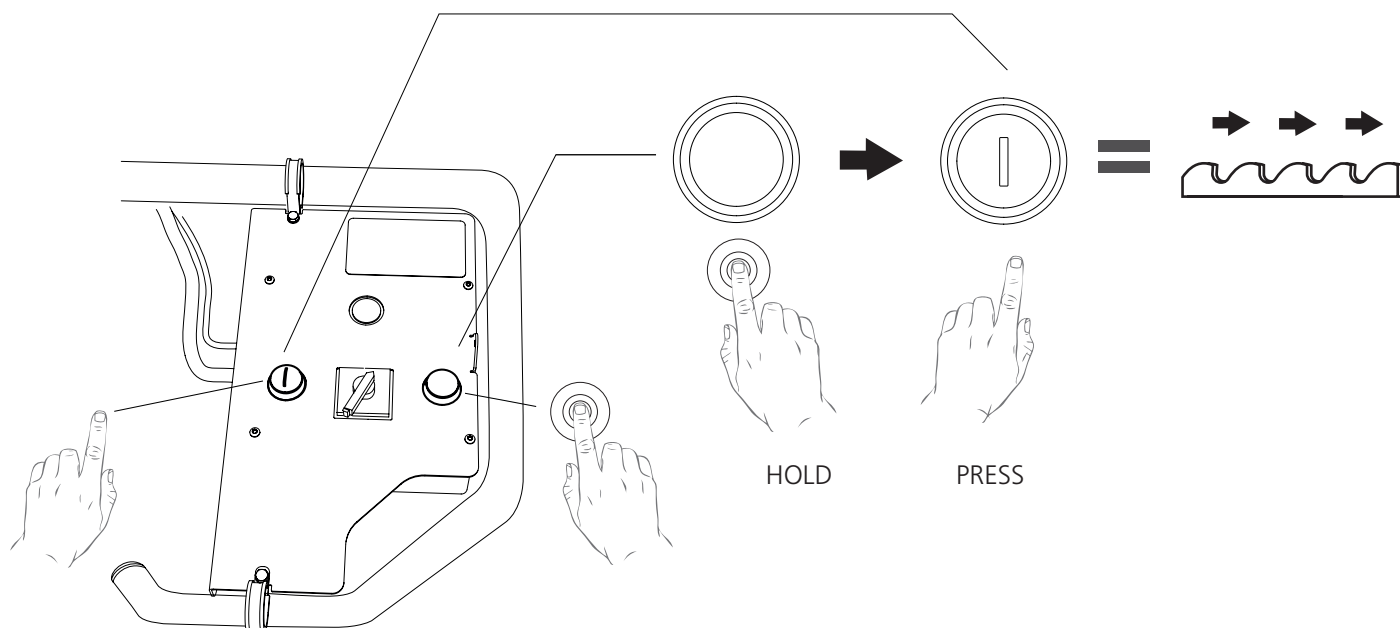
WŁĄCZANIE/WYŁĄCZANIE PRZEŁĄCZNIKA ELEKTRYCZNEGO NA OBUDOWIE

Przekręć przełącznik elektryczny na obudowie w pozycję (1), aby włączyć zasilanie maszyny.



URUCHOM SILNIK

Aby uruchomić silnik, należy wcisnąć przycisk (prawy przycisk). Naciśnij następnie przycisk uruchomienia (lewy przycisk). Po uruchomieniu silnika można zwolnić lewy przycisk. Silnik będzie teraz pracował do momentu zwolnienia przycisku.





Dobra robota!

Teraz, gdy montaż silnika jest zakończony, wróć do instrukcji obsługi swojego traka taśmowego i kontynuuj sekwencję ustawień, zaczynając od tego miejsca zgodnie z poniższymi instrukcjami.

KOLEJNOŚĆ USTAWIEŃ



Przeczytaj całą instrukcję ustawień przed rozpoczęciem konfiguracji, a następnie postępuj zgodnie z instrukcjami krok po kroku podczas wykonywania ustawień.



WAŻNE!

W celu zapewnienia prawidłowego działania traka należy przed uruchomieniem wyregulować głowicę tnącą, aby zapewnić zadowalający efekt cięcia. Należy dokładnie przestrzegać kolejności ustawiania! Niektóre regulacje wpływają na inne ustawienia maszyny.



Fiskaregatan 2, 871 33 Härnösand
0611-182 85 | info@logosol.se | www.logosol.se