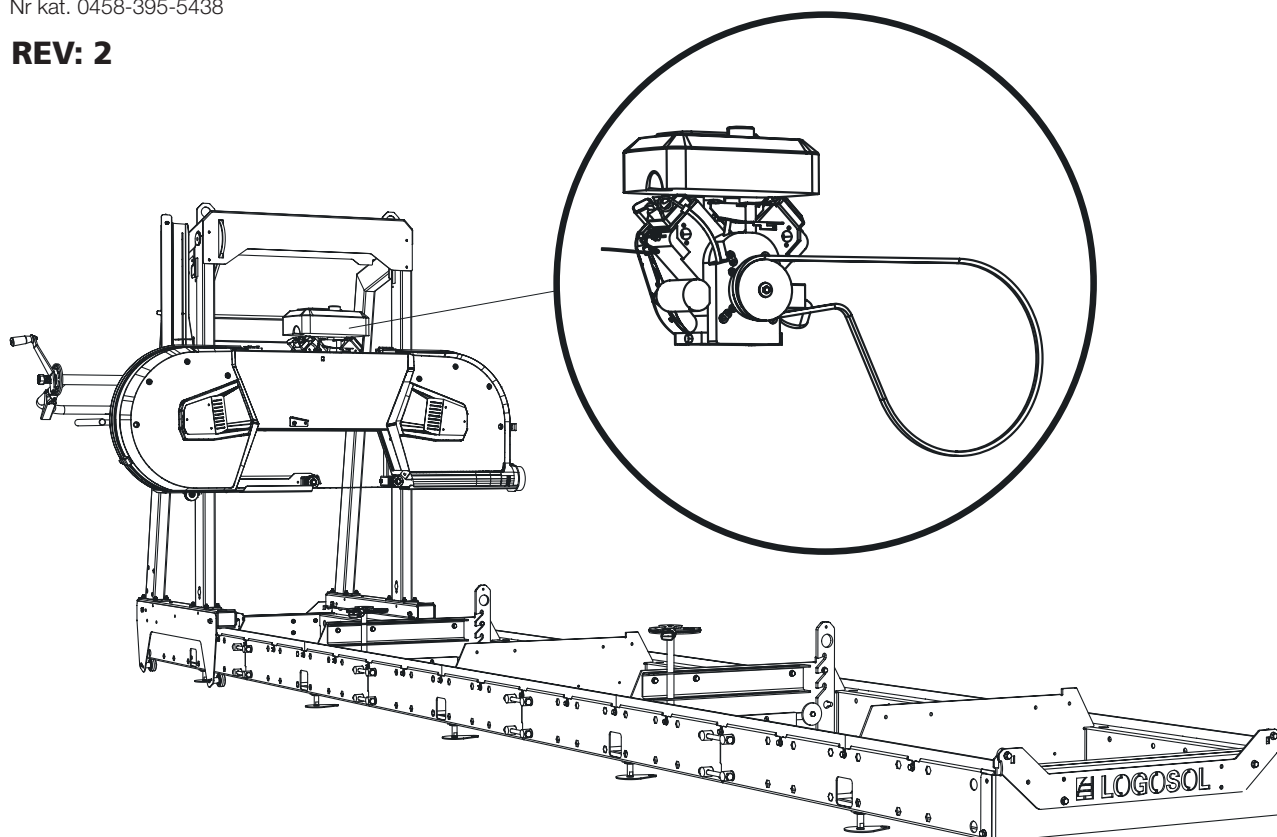


# INSTRUKCJA OBSŁUGI

ORYGINALNA INSTRUKCJA OBSŁUGI.

Nr kat. 0458-395-5438

**REV: 2**



## SILNIK SPALINOWY O MOCY 15 KM LONCIN

Niniejsza instrukcja obsługi stanowi załącznik do instrukcji montażu silnika spalinowego do traka taśmowego Logosol.

Pozostałe wskazówki dotyczące montażu, bezpieczeństwa i ustawień znajdują się w instrukcji obsługi traka taśmowego.



Przed rozpoczęciem użytkowania wyposażenia do cięcia należy dokładnie przeczytać instrukcję i zrozumieć jej treść.



8200-000-0066

Silnik spalinowy o mocy 15 KM

Loncin

8200-000-0068

Wyposażenie dodatkowe 15 KM

Loncin



## MONTAŻ KOŃCOWY GŁOWICY TNĄCEJ 15 KM LONCIN



Przeczytaj całą instrukcję ustawień przed rozpoczęciem konfiguracji, a następnie postępuj zgodnie z instrukcjami krok po kroku podczas wykonywania ustawień.

1

Numeracja – kolejność montażu



Po zakończeniu montażu należy postępować zgodnie z instrukcją obsługi traka pod tytułem *Kolejność ustawiania*, aby zakończyć ustawianie przed uruchomieniem maszyny.

1

### Smart-set

Tych etapów montażu (1-2) nie należy wykonywać, jeśli maszyna ma być wyposażona w Smart-set, patrz instrukcja obsługi Smart-set. Przejdź następnie do kroku 3.



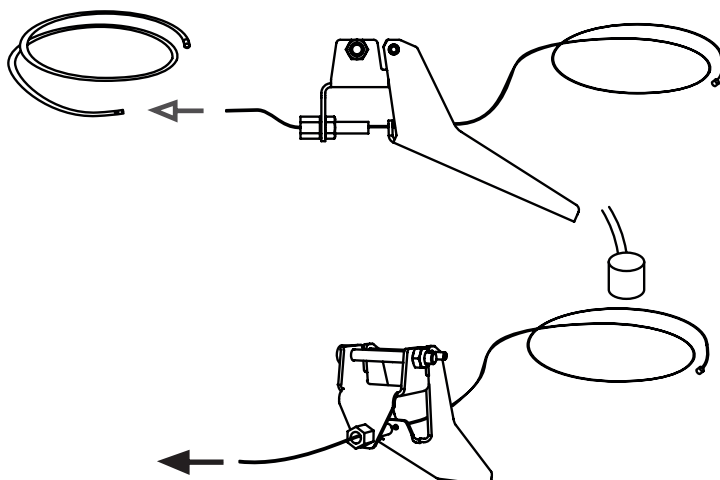
1 x – 8000-001-6054



1 x – 8000-001-6057







1 x – 8000-001-6060

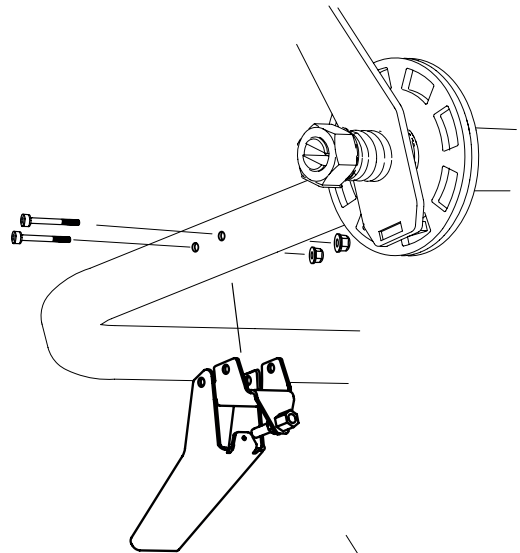


**2**





Zamontuj uchwyt na rurze uchwytu.

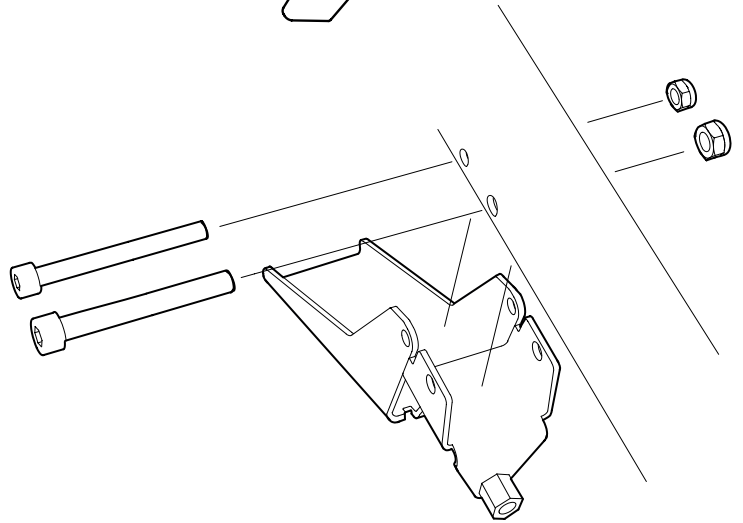
Jeśli uchwyt jest zamontowany:  
Przytnij obudowę linki do 1600 mm.

-  1 x – M6x50
-  1 x – M5x50
-  1 x – M6
-  1 x – M5



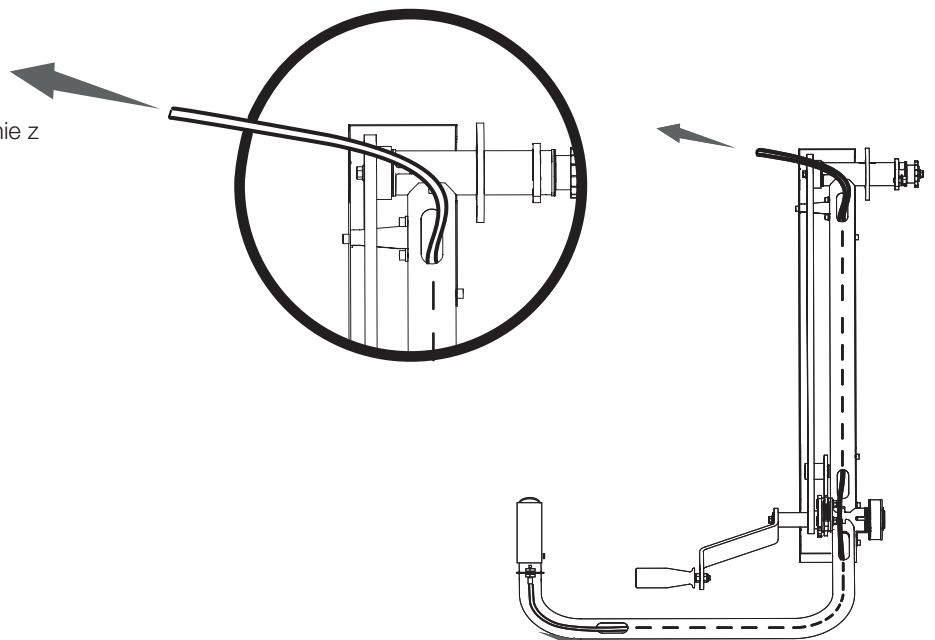
**2**

-  1 x – M6x50
-  1 x – M5x50
-  1 x – M6
-  1 x – M5



**3**

Wciągnij linkę i obudowę linki do uchwytu zgodnie z ilustracją. Jeśli ten uchwyt jest zainstalowany:  
Obudowa linki = 2900 mm.



**⚠ OSTRZEŻENIE!** Podnoszenie ciężkich przedmiotów! Ryzyko obrażeń ciała.

**!** Do podnoszenia ciężkich przedmiotów potrzebne są zawsze dwie osoby.

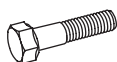
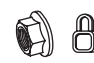

**⚠ OSTRZEŻENIE!** Ryzyko urazów spowodowanych przygnięciem.

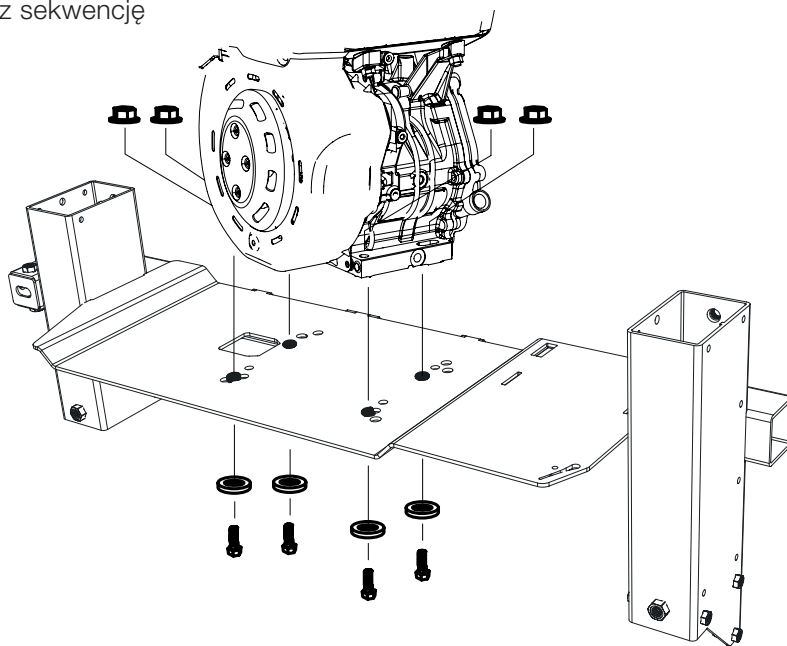
**!** Należy nosić rękawice ochronne i ostrożnie obchodzić się z silnikiem podczas umieszczania go na półce na silnik.

## MONTAŻ: SILNIK I LINKA GAZU

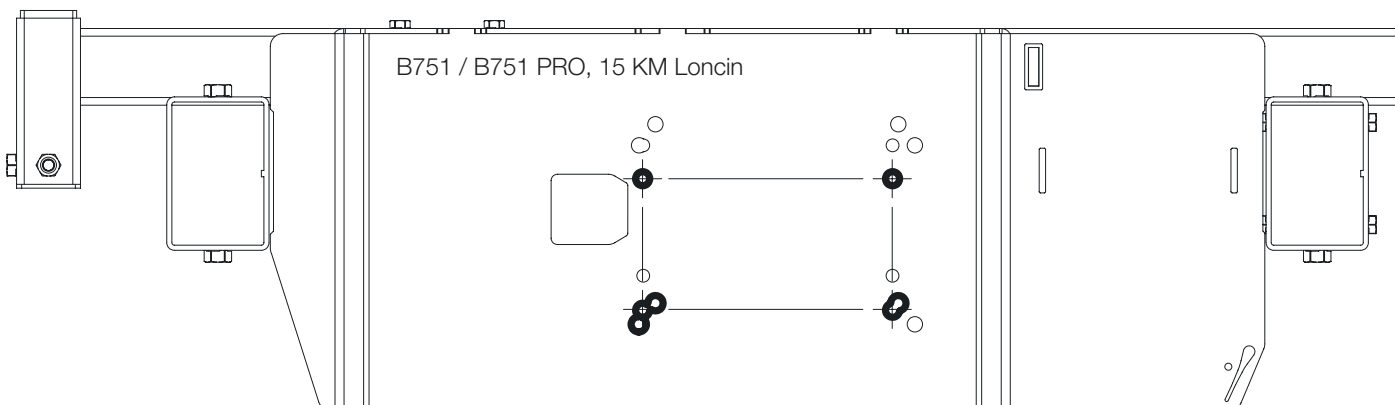
Silnik należy zamontować na półce silnika i zamocować za pomocą śrub mocujących. Sprzęgło odśrodkkowe musi być zamontowane, na traku trzeba także zamontować pas napędowy i linkę gazu. Postępuj zgodnie z instrukcjami montażu, a po zakończeniu montażu przejdź przez sekwencję ustawiania maszyny.

4

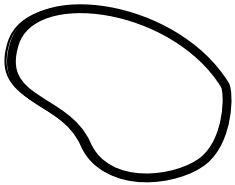
-  4 x – M10x40
-  4 x – M10
-  4 x – SKB 11x3,5x2



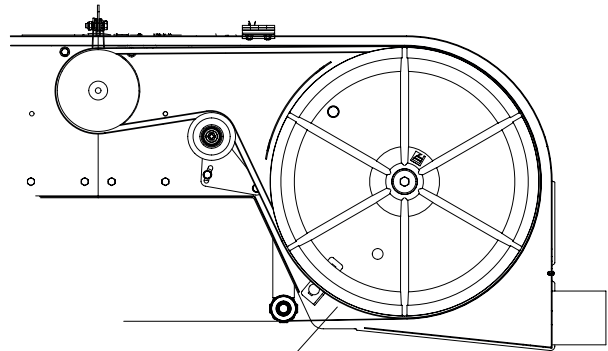
Widok z góry:



- 5 Trä på drivremmen runt det drivande hjulet och över spännaren.



1 x - 9020-011-0091



- 6

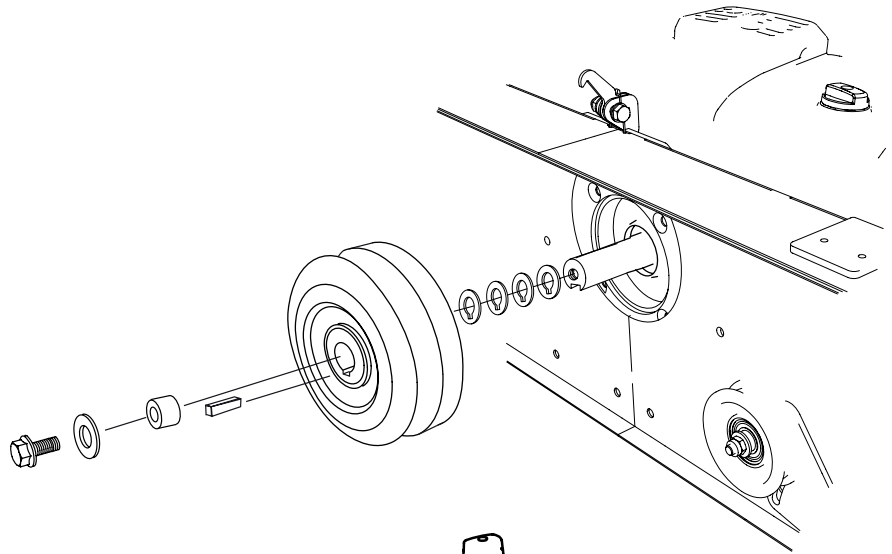
1 x - 9021-014-0003

1 x - 3/8UNFx32

1 x - SRKB 11x35x2

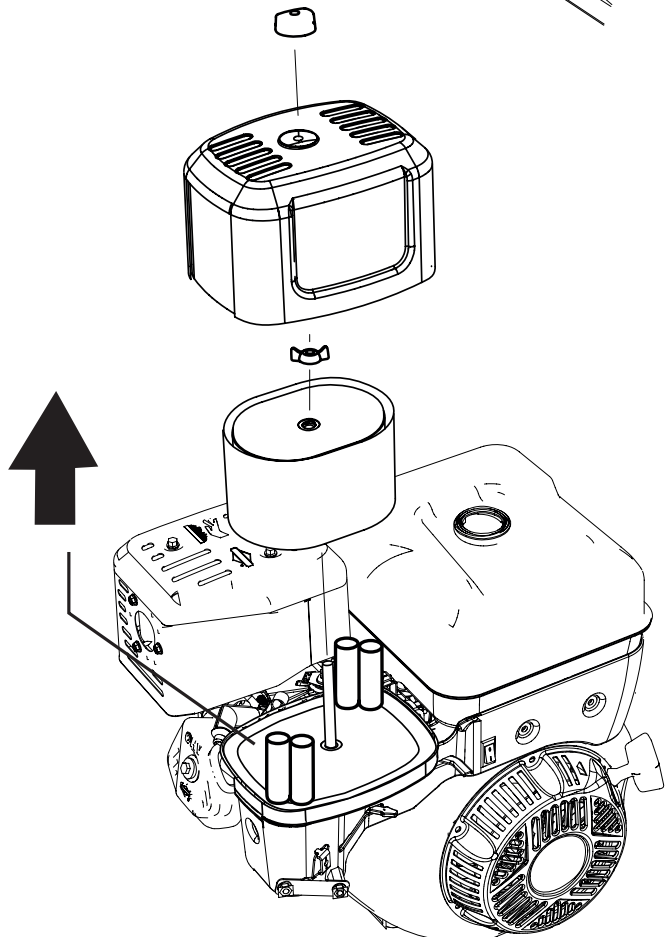
4 x - 03-02448

1 x - 03-02053



- 7

Montaż linki gazowej: Zaczynij od usunięcia filtra zbiornika powietrza i dolnej części zbiornika.



**⚠ OSTRZEŻENIE!** Ryzyko poważnych obrażeń.

**!** Przed wykonaniem regulacji naciągu linki gazu na silniku: Przekręć wyłącznik zapłonu w położenie OFF i zamknij kran benzyny.

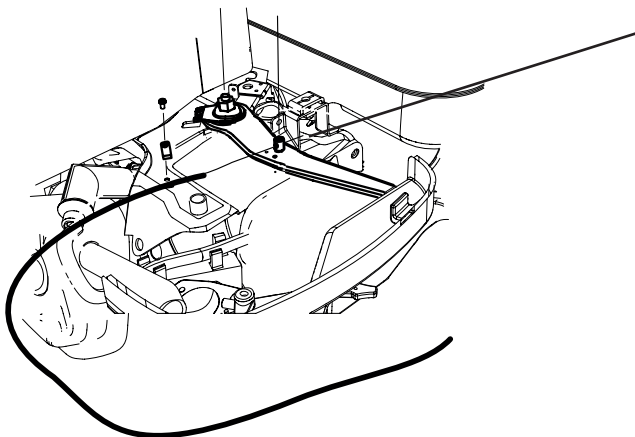
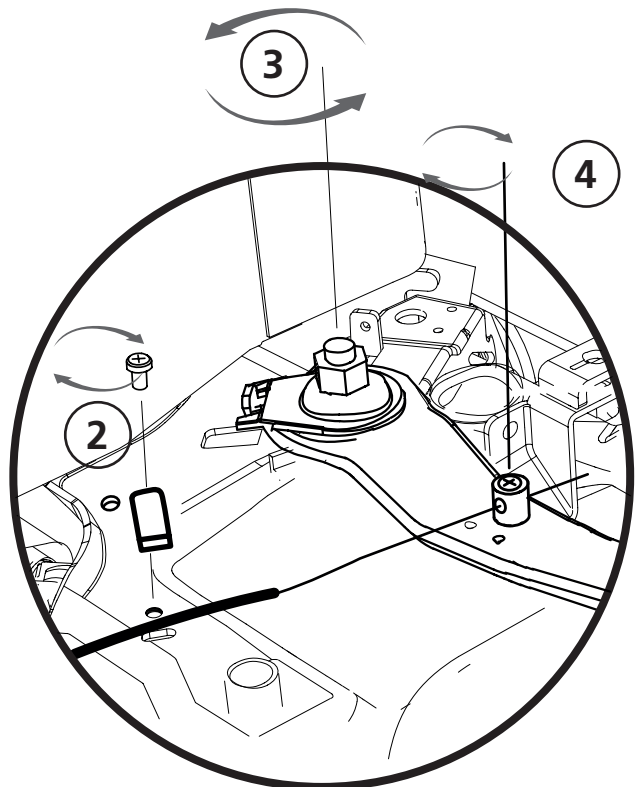
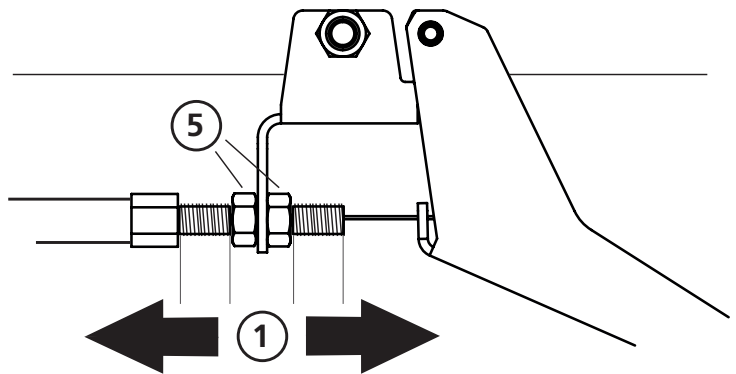
**!** Zawsze uruchamiaj silnik maszyny z miejsca operatora. Zawsze wyłączaj maszynę przed regulacją naciągu linki gazu po stronie silnika.  
**OSTRZEŻENIE!** Ryzyko poparzeń. Silnik

**⚠** i jego tłumik są bardzo rozgrzane zarówno podczas pracy, jak i po zatrzymaniu.

**!** Przed przystąpieniem do regulacji lub konserwacji maszyny należy odczekać, aż silnik i tłumik ostygną.

## 8 REGULACJA UCHWYTU GAZOWEGO

- Zaczynij od wyregulowania linki gazu przy uchwycie gazowym, tak aby uzyskać równy skok regulacji w obu kierunkach **(1)**
- Drugi koniec obudowy linki należy przymocować do zacisku na silniku **(2)**
- Następnie poluzować nakrętkę mocującą regulator gazu **(3)**.
- Wkręć linkę w króciec **(4)**. Upewnij się, że podczas wykonywania tej czynności przepustnica jest w pozycji neutralnej/odblokowanej.
- Sprawdź, czy masz 1-3 mm luzu w uchwycie gazowym i czy linka przebiega swobodnie. W razie potrzeby wyreguluj naciąg linki przy uchwycie gazowym **(1)**
- Uruchom silnik i sprawdź, czy pracuje on na biegu jałowym oraz czy brzeszczot piły nie porusza się, gdy uchwyt gazowy znajduje się w pozycji spoczynkowej. W razie potrzeby wyreguluj naciąg linki przy uchwycie gazowym **(1)**
- Ustal regulację za pomocą przeciwnakrętek **(5)**



**!** **OSTRZEŻENIE!** Ryzyko poważnych obrażeń.

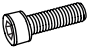
**!** Przed uruchomieniem maszyny należy zamontować wyłącznik zawiasowy maszyny.

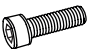
**!** Przed przystąpieniem do pracy przy głowicy tnącej należy zawsze wyłączyć silnik maszyny ze stanowiska operatora.


**!** **OSTRZEŻENIE!** Ryzyko poparzeń. Silnik i jego tłumik są bardzo rozgrzane zarówno podczas pracy, jak i po zatrzymaniu.


**!** Przed przystąpieniem do regulacji lub konserwacji maszyny należy odczekać, aż silnik i tłumik ostygną.


**9**

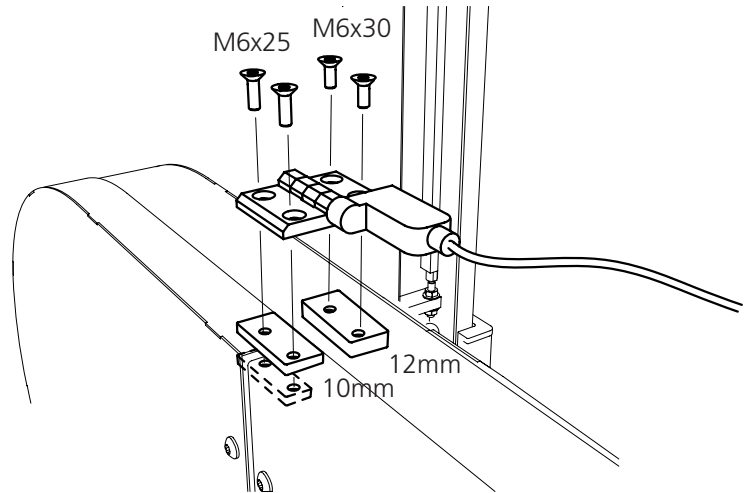
 2 x – M6x25

 2 x – M6x30

 1 x – 03-01997  
10mm


 1 x – 03-02080  
12mm

 2 x – 03-02182

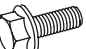


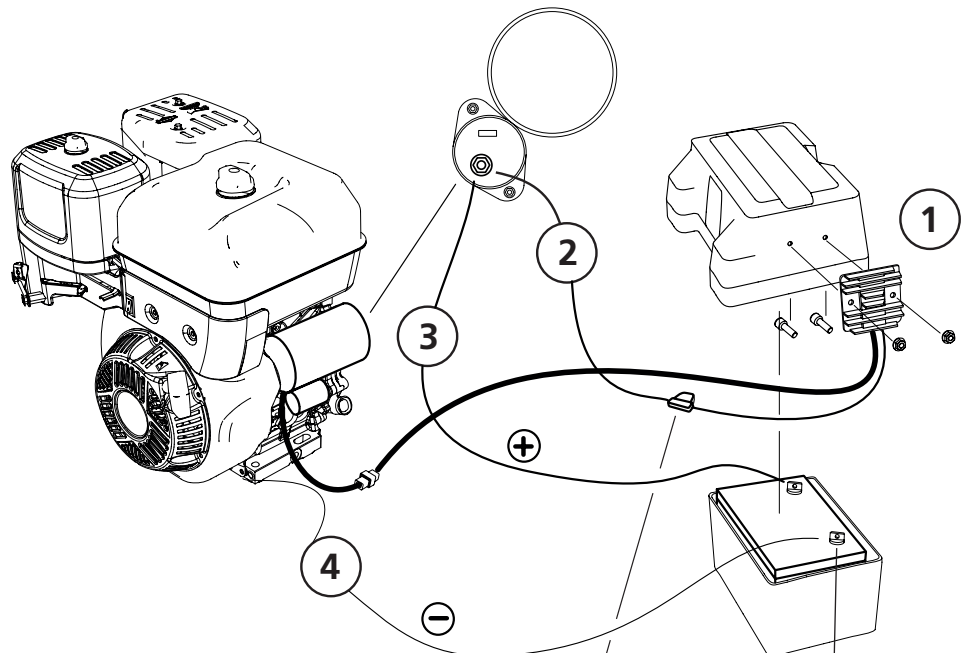
**10**

1. Zamontuj regulator napięcia na skrzynce akumulatora.
2. Następnie podłącz czerwony przewód do uchwytu bezpiecznika na cewce.
3. Podłącz później przewód między dodatnim biegunem akumulatora a cewką.
4. Następnie należy zakończyć montaż, instalując przewód pomiędzy biegunem ujemnym akumulatora a obudową silnika.

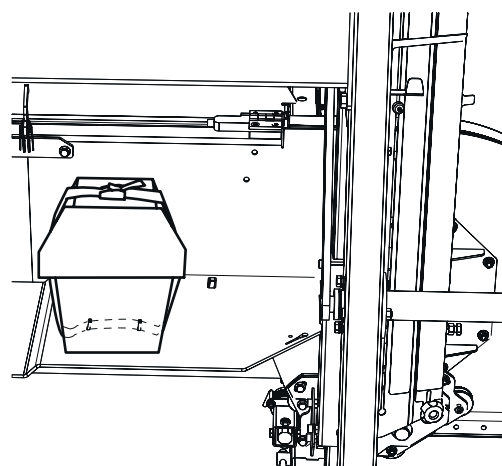
 2 x – M6x25

 4 x – M6

 2 x – M6x20

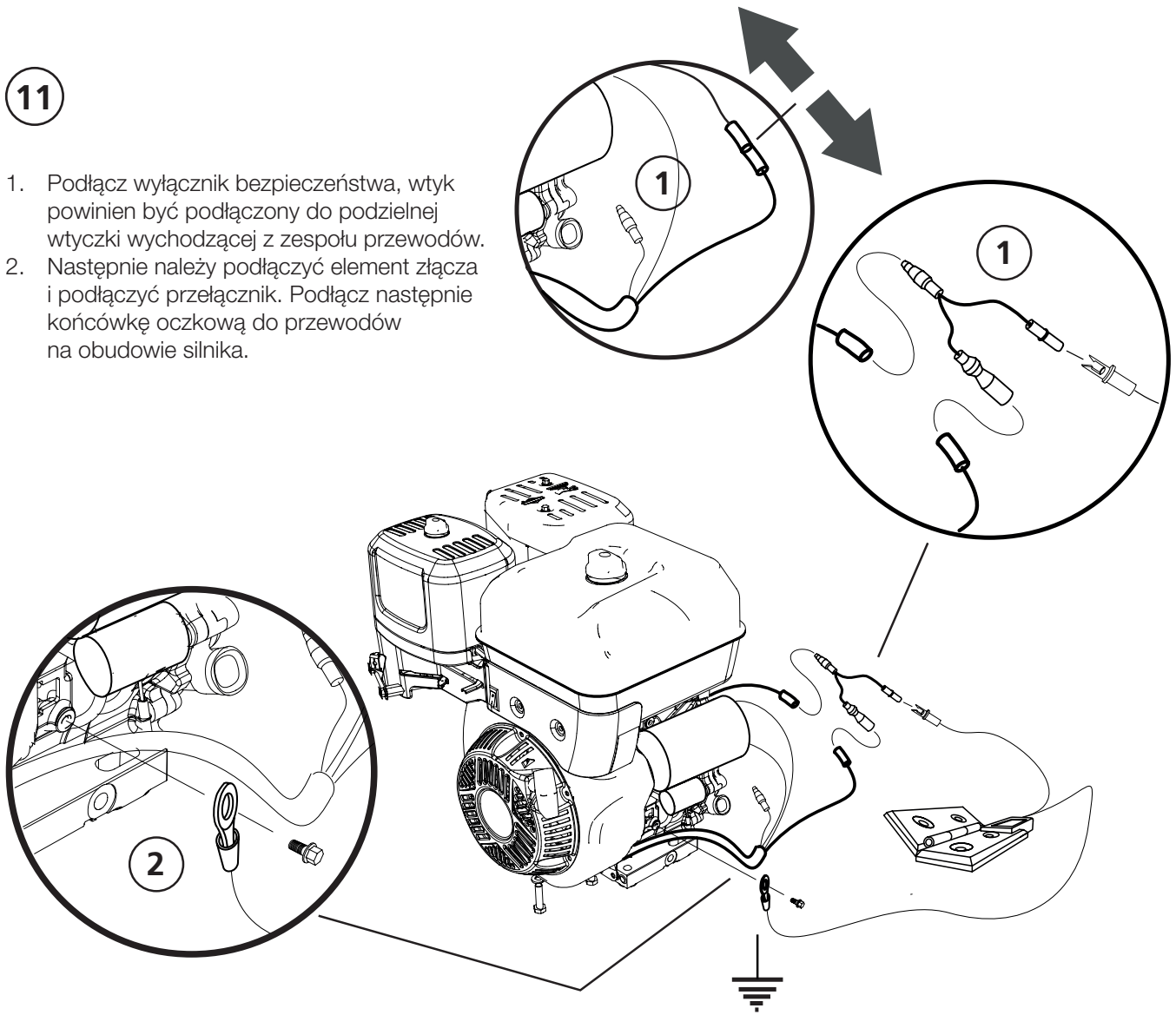


Akumulator umieszczony jest w skrzynce ochronnej i zaciśnięty taśmą jak na ilustracji.

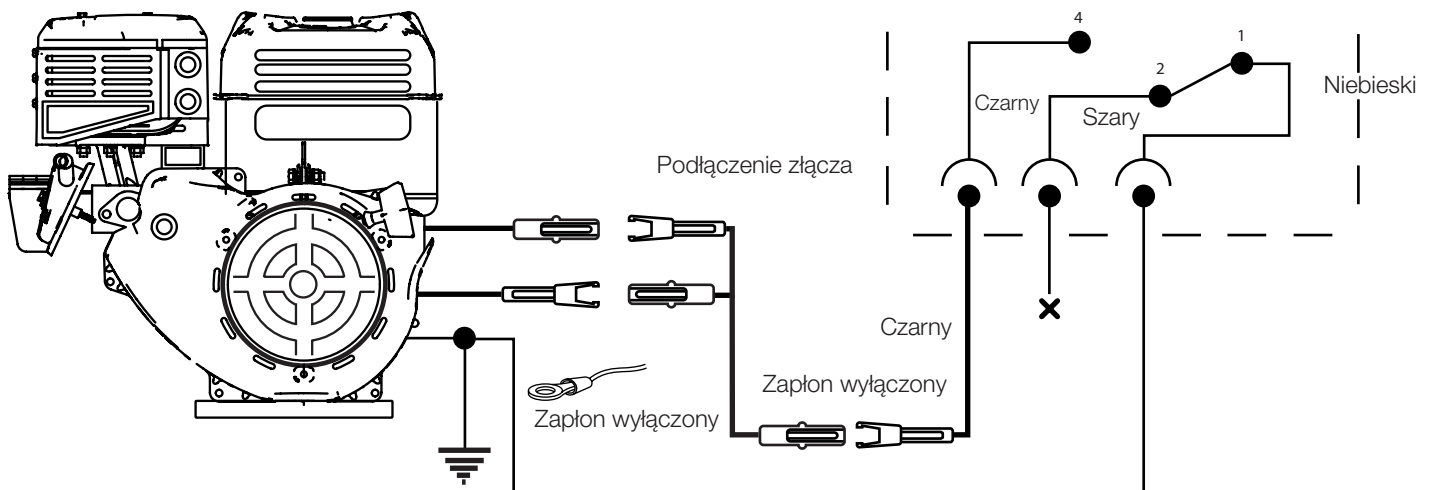


11

1. Podłącz wyłącznik bezpieczeństwa, wtyk powinien być podłączony do podzielnej wtyczki wychodzącej z zespołu przewodów.
2. Następnie należy podłączyć element złącza i podłączyć przełącznik. Podłącz następnie końcówkę oczkową do przewodów na obudowie silnika.



## SCHEMAT POŁĄCZEŃ WYŁĄCZNIK BEZPIECZEŃSTWA







Dobra robota!

Teraz, gdy montaż silnika jest zakończony, wróć do instrukcji obsługi swojego traka taśmowego i kontynuuj sekwencję ustawień, zaczynając od tego miejsca zgodnie z poniższymi instrukcjami.

## KOLEJNOŚĆ USTAWIEŃ



Przeczytaj całą instrukcję ustawień przed rozpoczęciem konfiguracji, a następnie postępuj zgodnie z instrukcjami krok po kroku podczas wykonywania ustawień.



### **WAŻNE!**

W celu zapewnienia prawidłowego działania traka należy przed uruchomieniem wyregulować głowicę tnącą, aby zapewnić zadowalający efekt cięcia. Należy dokładnie przestrzegać kolejności ustawiania! Niektóre regulacje wpływają na inne ustawienia maszyny.







Arkiwägen 6, SE-871 53 Härnösand, Sweden  
+46 611-182 85 | [info@logosol.com](mailto:info@logosol.com) | [www.logosol.com](http://www.logosol.com)