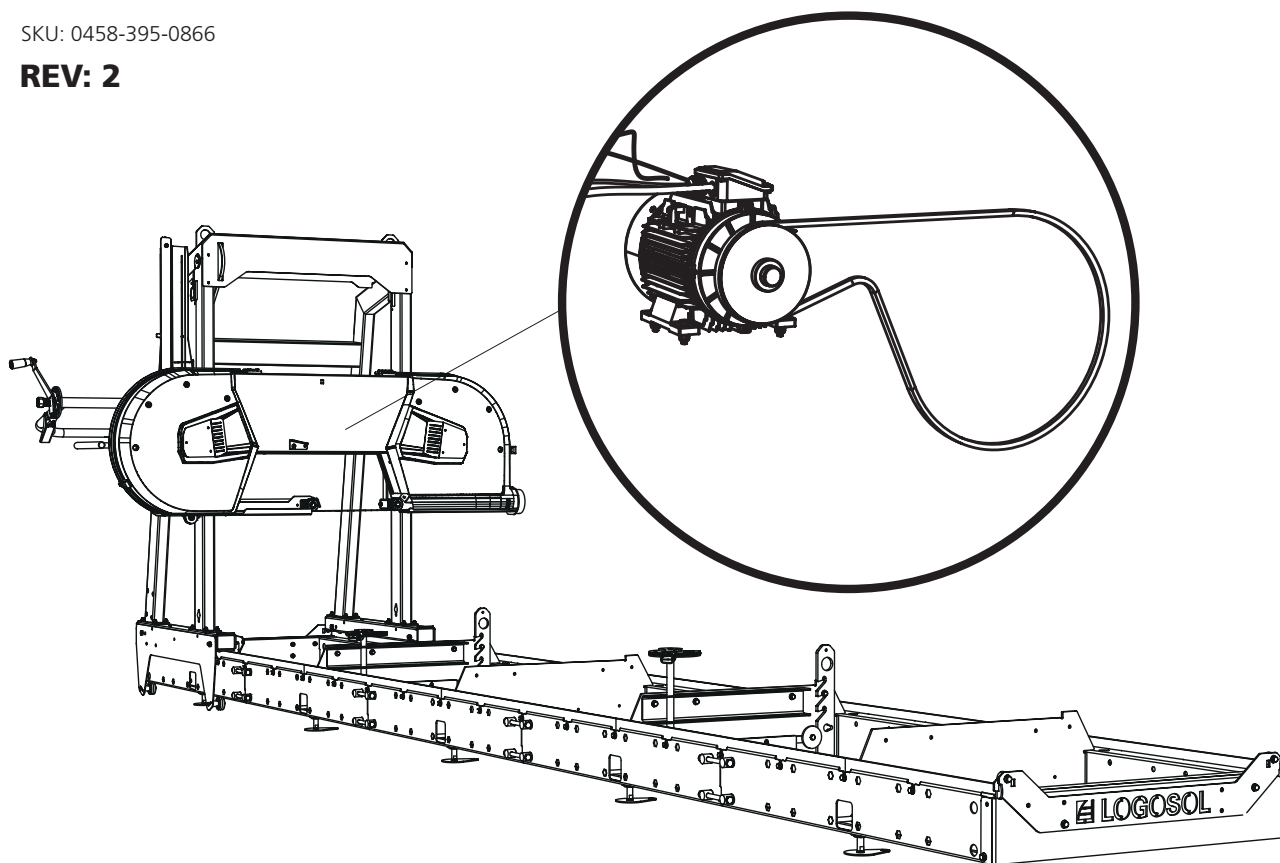


INSTRUKCJA OBSŁUGI

ORYGINALNA INSTRUKCJA OBSŁUGI.

SKU: 0458-395-0866

REV: 2



4.6 / 8 / 12 KW

Niniejsza instrukcja obsługi stanowi załącznik do instrukcji montażu silnika elektrycznego do traka taśmowego Logosol.

Pozostałe wskazówki dotyczące montażu, bezpieczeństwa i ustawień znajdują się w instrukcji obsługi traka taśmowego.



4,6 / 8 / 12KW



Przeczytaj całą instrukcję ustawień przed rozpoczęciem konfiguracji, a następnie postępuj zgodnie z instrukcjami krok po kroku podczas wykonywania ustawień.

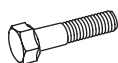


Po zakończeniu montażu należy postępować zgodnie z instrukcją obsługi traka pod tytułem *Kolejność ustawiania*, aby zakończyć ustawianie przed uruchomieniem maszyny.



1

Silnik elektryczny dostarczany jest z podłączonym wyłącznikiem zawiasowym. Montaż polega na zainstalowaniu silnika na półce silnika oraz zamontowaniu koła pasowego i pasa napędowego. Ilustracja przedstawia układ otworów używanych do montażu silnika elektrycznego 4,6 / 8 kW. Postępuj zgodnie z instrukcjami montażu, a po zakończeniu montażu przejdź przez sekwencję ustawiania maszyny.



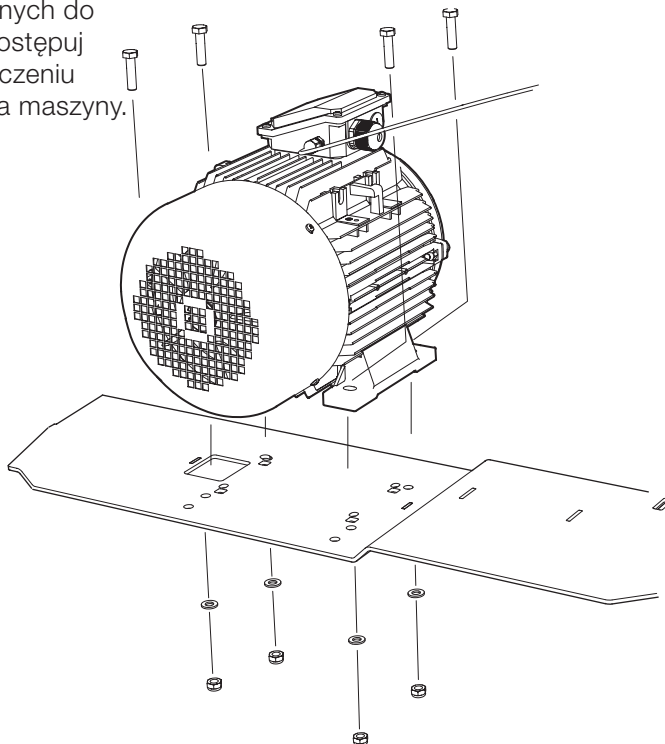
4 x – M10x40



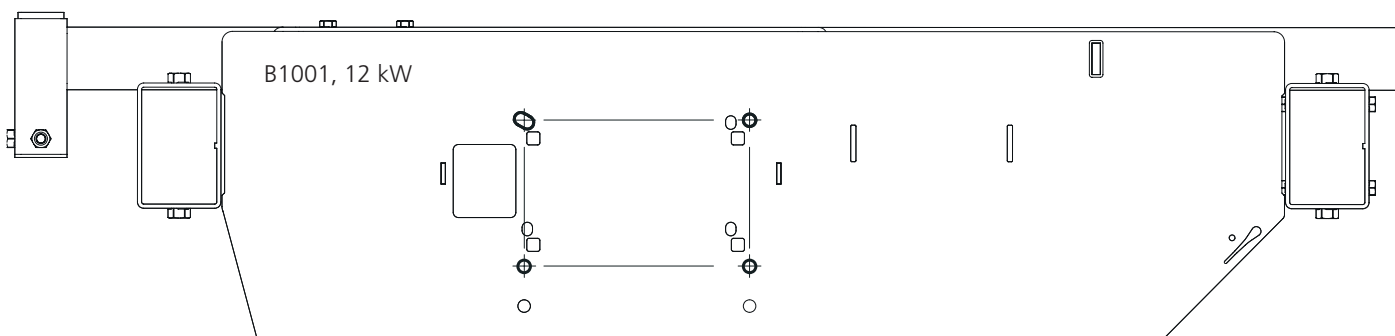
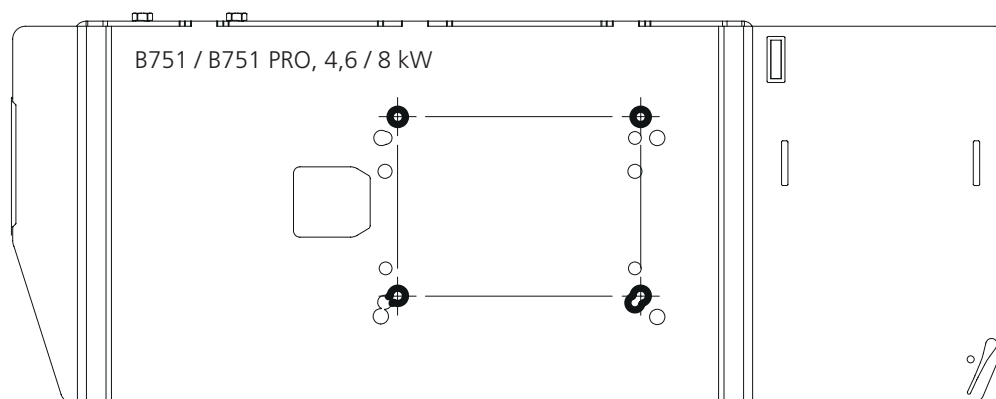
4 x – M10



8 x – M10

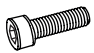


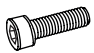
Widok z góry:








2

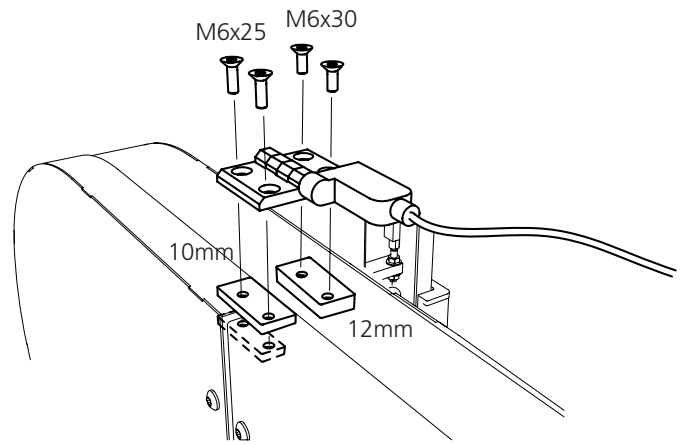
 2 x – M6x25

 2 x – M6x30

 1 x – 03-01997
10mm

 1 x – 03-02080
12mm

 2 x – 03-02182

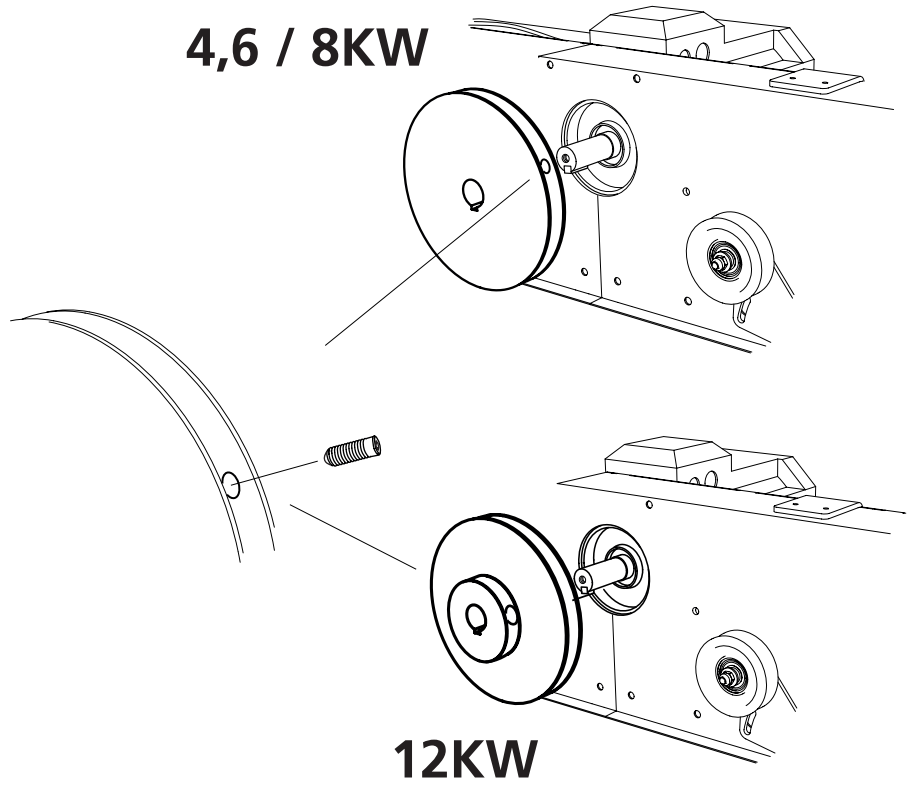


4,6 / 8KW

3

 1 x

 1 x

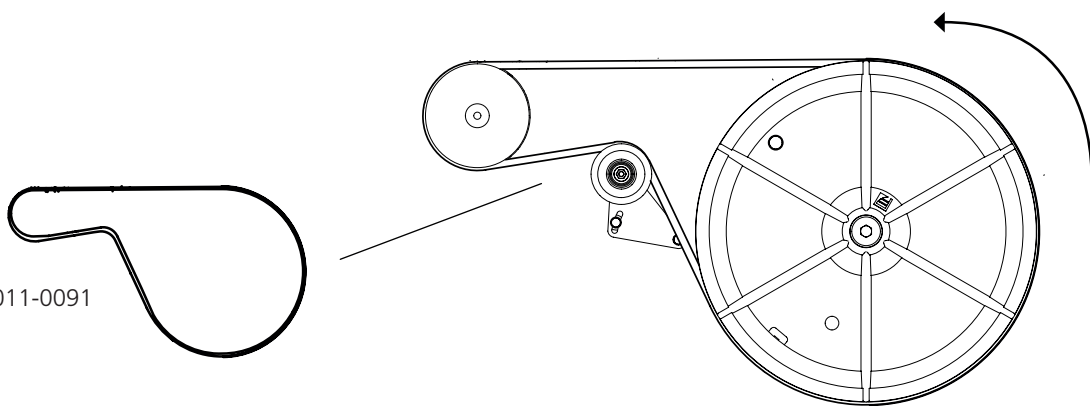


12KW



4

1 x - 9020-011-0091



5

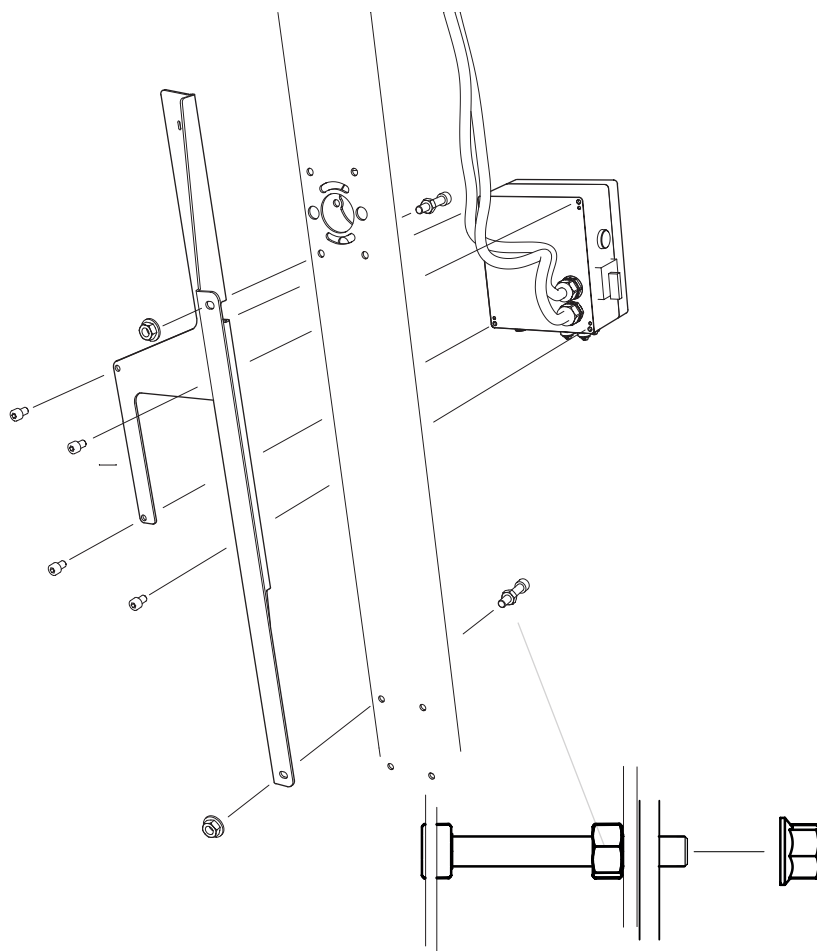
4 x - M6x12

4 x - M8

2 x - M8x60

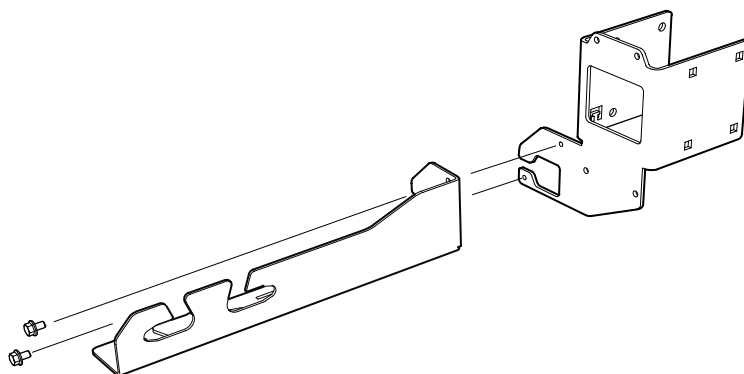
2 x - M8

2 x - M8



6

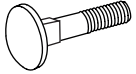
2 x - M6x10



LOGOSOL



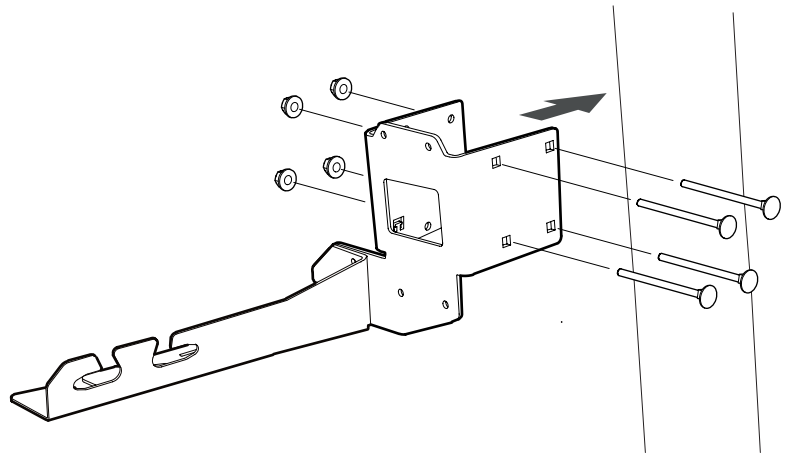
7



4 x - M8x120



4 x - M8



8

A



4 x - M6x16

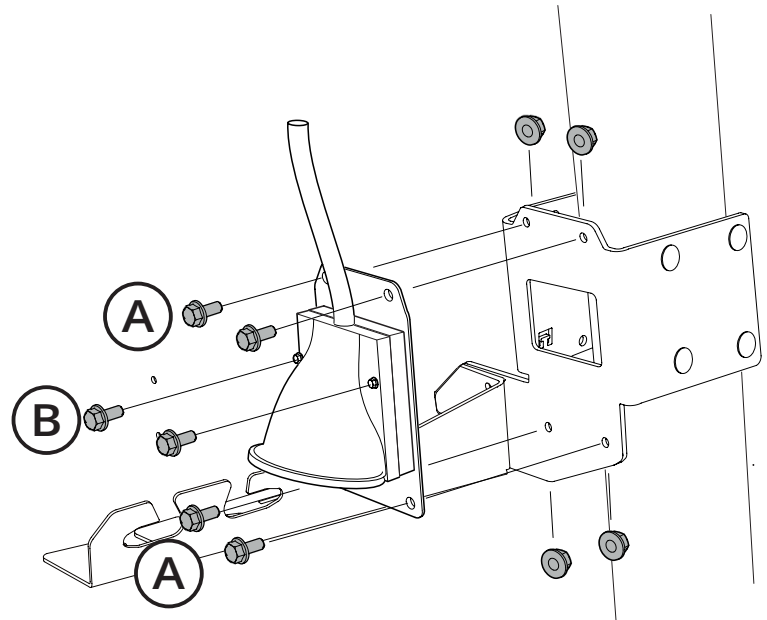
B



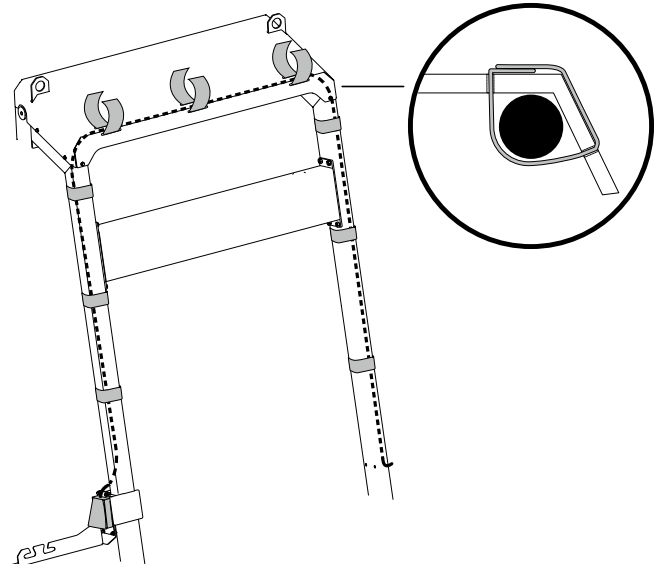
2 x - M5x16



4 x - M6

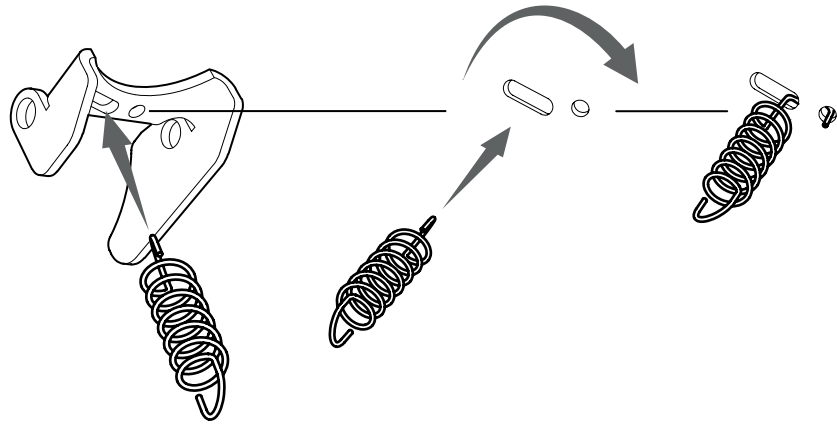


9

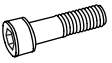




10



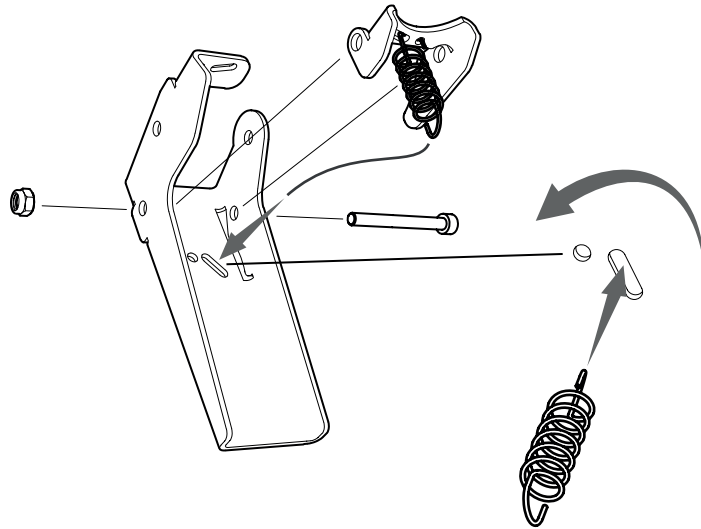
11



1 x - M5x50



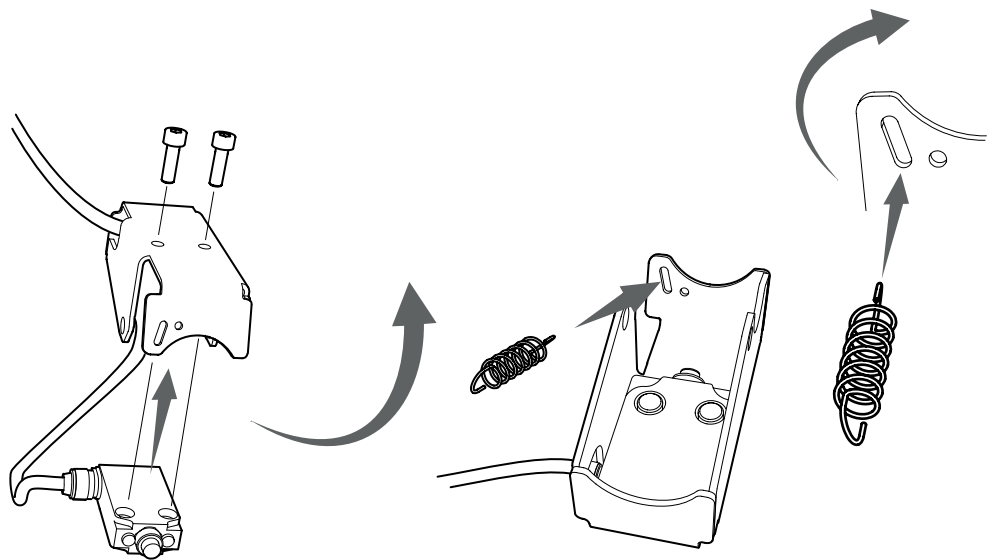
1 x - M5



12

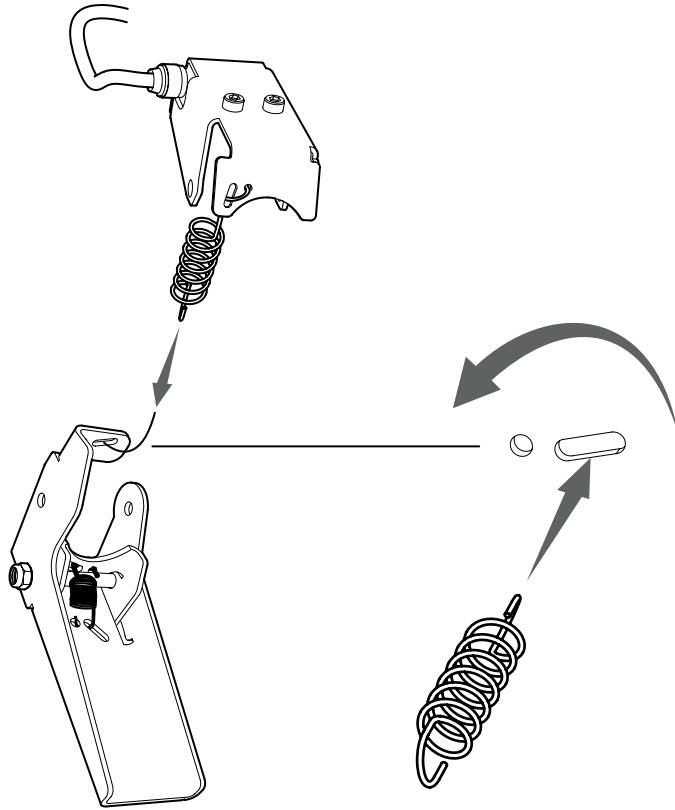


2 x - M5x16

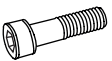
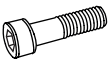




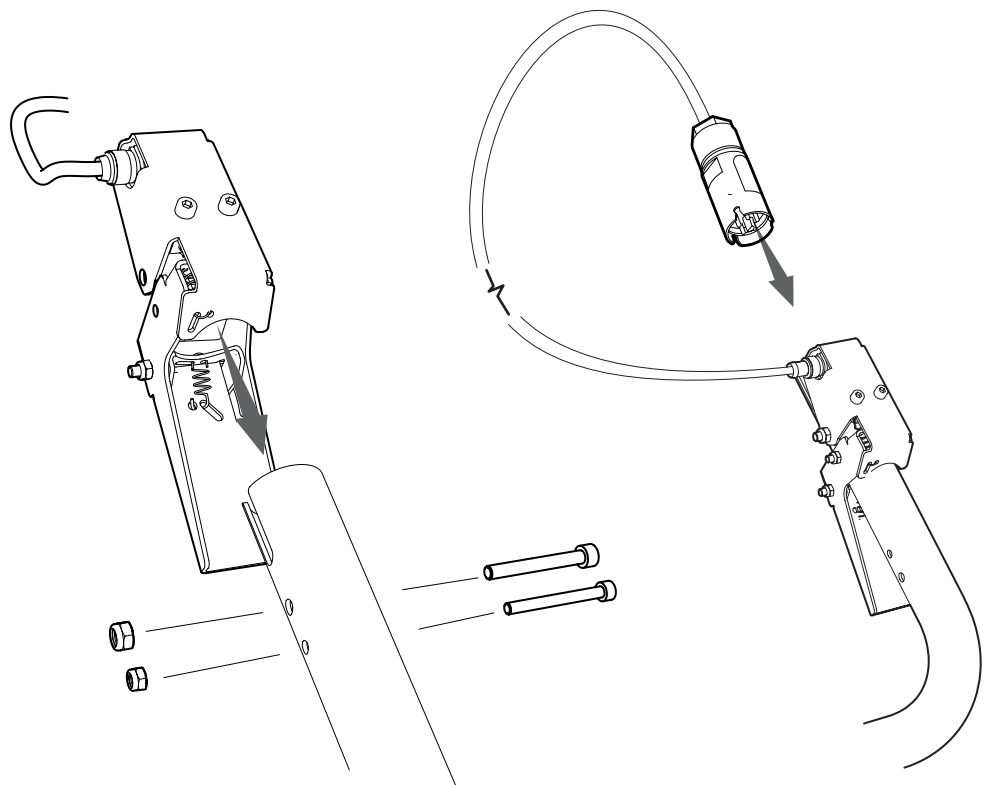


13



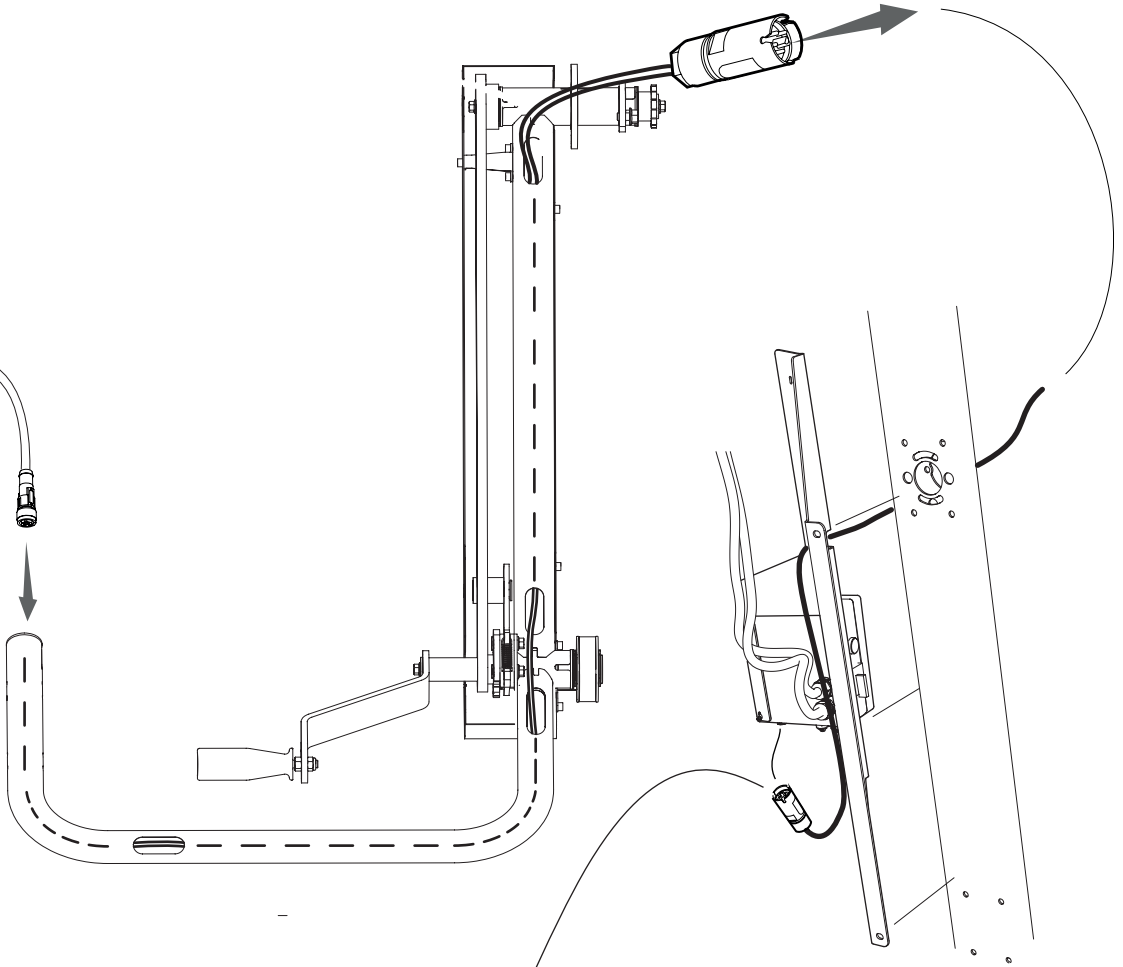
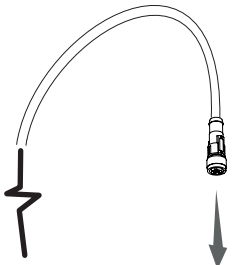
14

-  1 x – M6x50
-  1 x – M5x50
-  1 x – M6
-  1 x – M5

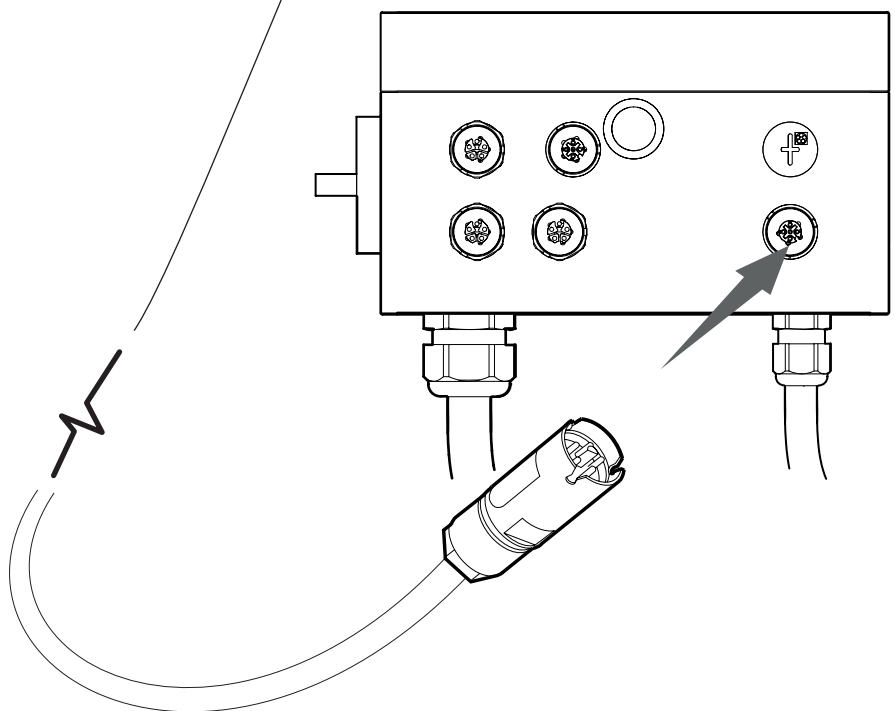




15

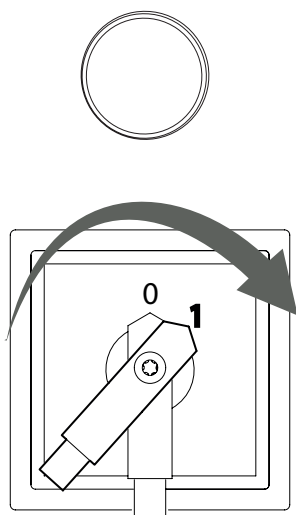


16

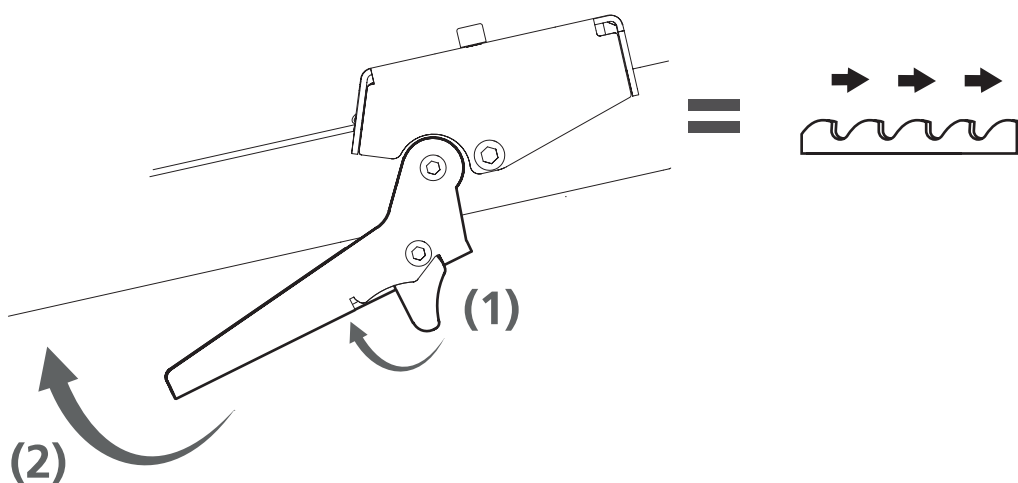


WŁĄCZANIE/WYŁĄCZANIE PRZEŁĄCZNIKA ELEKTRYCZNEGO NA OBUDOWIE

Przekręć przełącznik elektryczny na obudowie w pozycję (1), aby włączyć zasilanie maszyny.



URUCHOM SILNIK





Dobra robota!

Teraz, gdy montaż silnika jest zakończony, wróć do instrukcji obsługi swojego traka taśmowego i kontynuuj sekwencję ustawień, zaczynając od tego miejsca zgodnie z poniższymi instrukcjami.

KOLEJNOŚĆ USTAWIEŃ



Przeczytaj całą instrukcję ustawień przed rozpoczęciem konfiguracji, a następnie postępuj zgodnie z instrukcjami krok po kroku podczas wykonywania ustawień.



WAŻNE!

W celu zapewnienia prawidłowego działania traka należy przed uruchomieniem wyregulować głowicę tnącą, aby zapewnić zadowalający efekt cięcia. Należy dokładnie przestrzegać kolejności ustawiania! Niektóre regulacje wpływają na inne ustawienia maszyny.



Arkivvägen 6, SE-871 53 Härnösand, Sweden
+46 611-182 85 | info@logosol.com | www.logosol.com