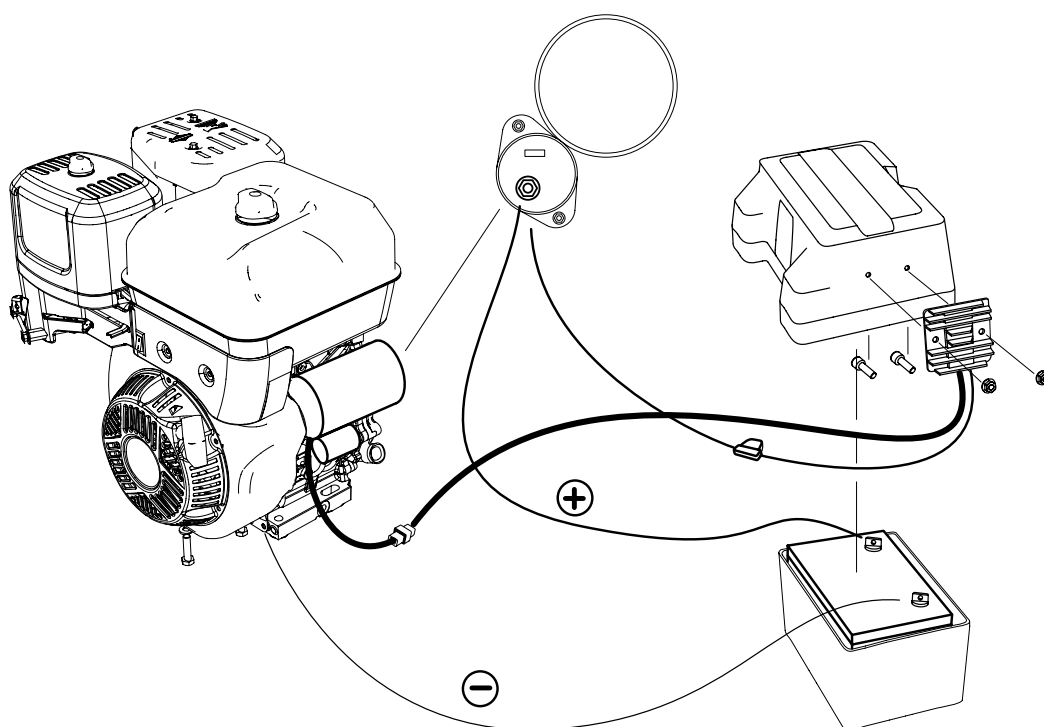


BRUKSANVISNING

BRUKSANVISNING I ORIGINAL. REV: 1

Art. nr: 0458-395-5430



LONCIN 15HP



Läs igenom bruksanvisningen noggrant och förstå innehållet innan du använder sågutrustningen.






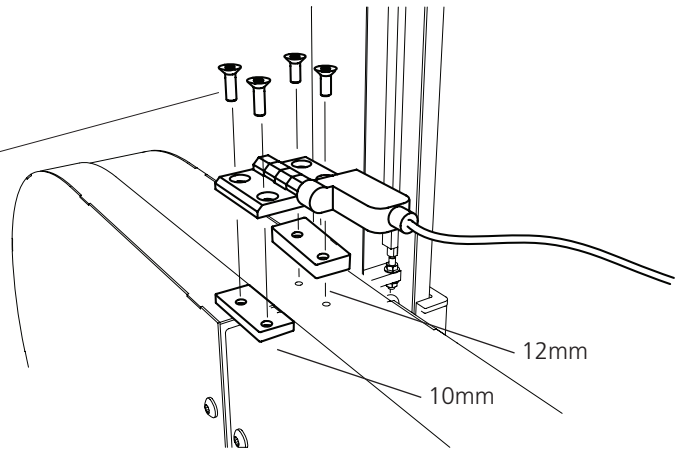
Denna bruksanvisning innehåller viktiga säkerhetsinstruktioner.





WARNING! Felaktigt användande kan leda till allvarliga personskador eller dödsfall för operatören eller andra.

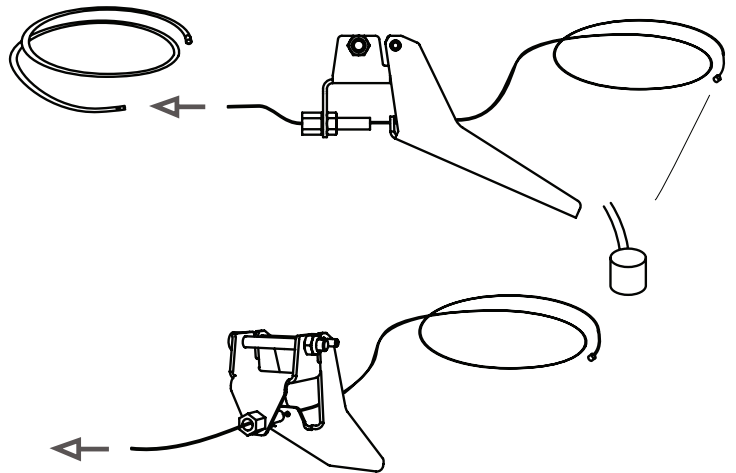
1

-  2 x – M6x25
-  2 x – M6x30
-  2 x



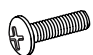
2

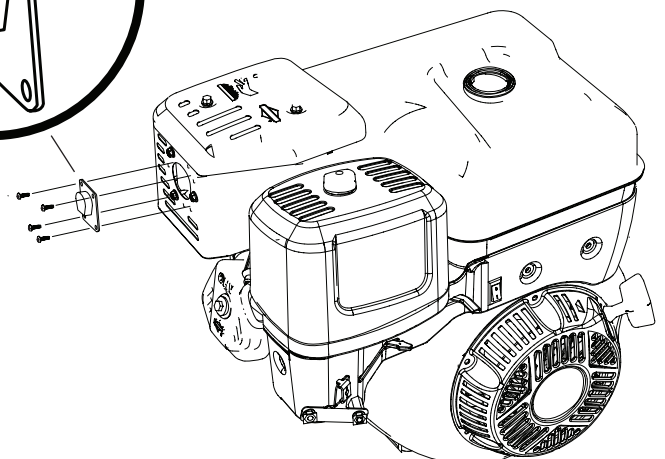
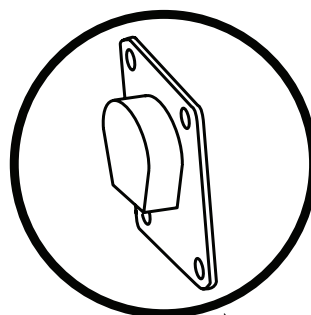
-  – 1st — Gasvajer
-  – 1st — Hölje



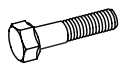


3

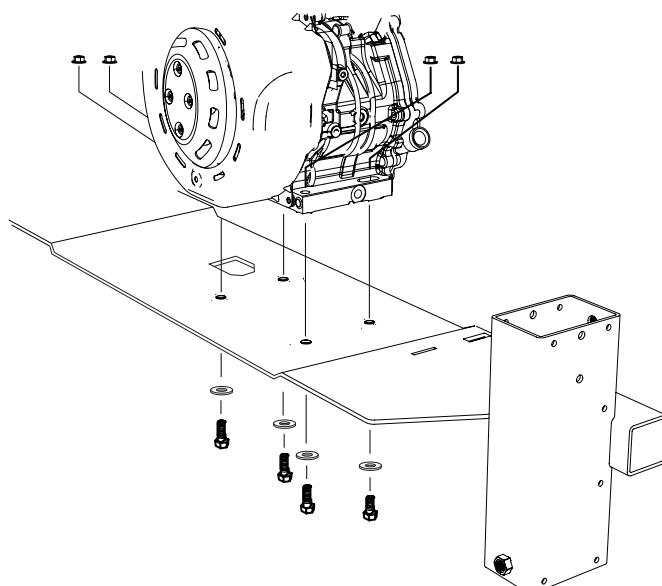
Montage avgasreflektorn på avgasröret.

-  4 x – RXS 4,2x9,5



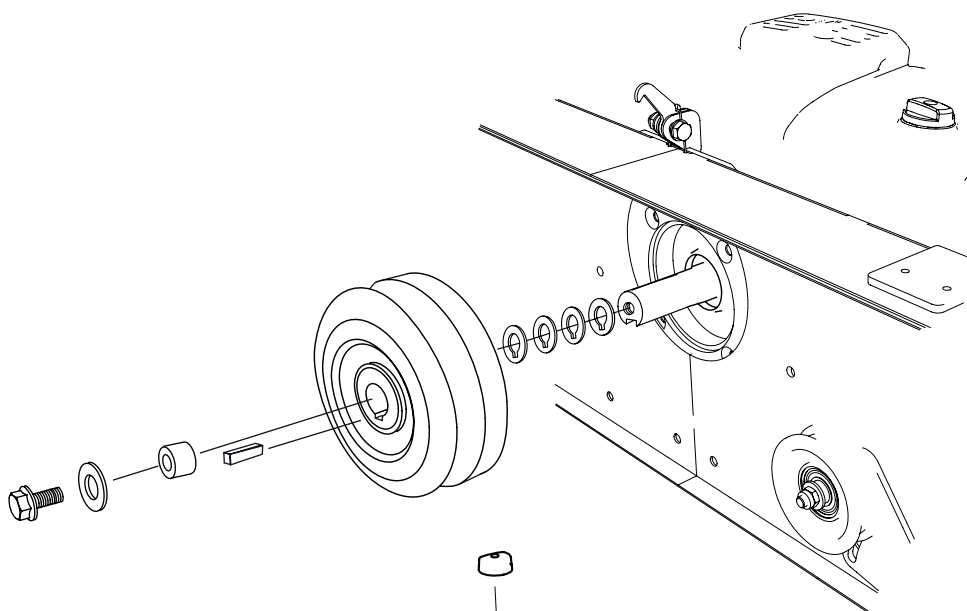
4

-  4 x – M10x40
-  4 x – M10
-  4 x – M10



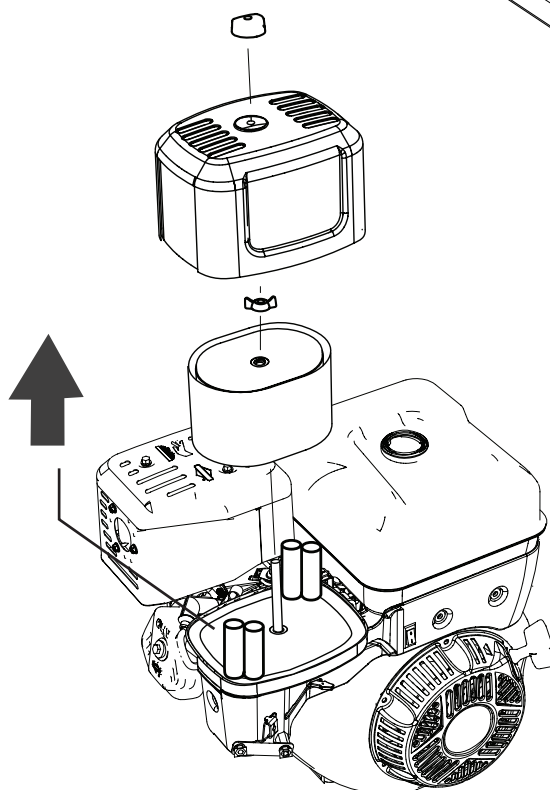
5

-  1 x
-  1 x – U6S 3/8-24 x2
-  1 x – SRKB 12,5x35x2
-  4 x
-  1 x – 03-02053



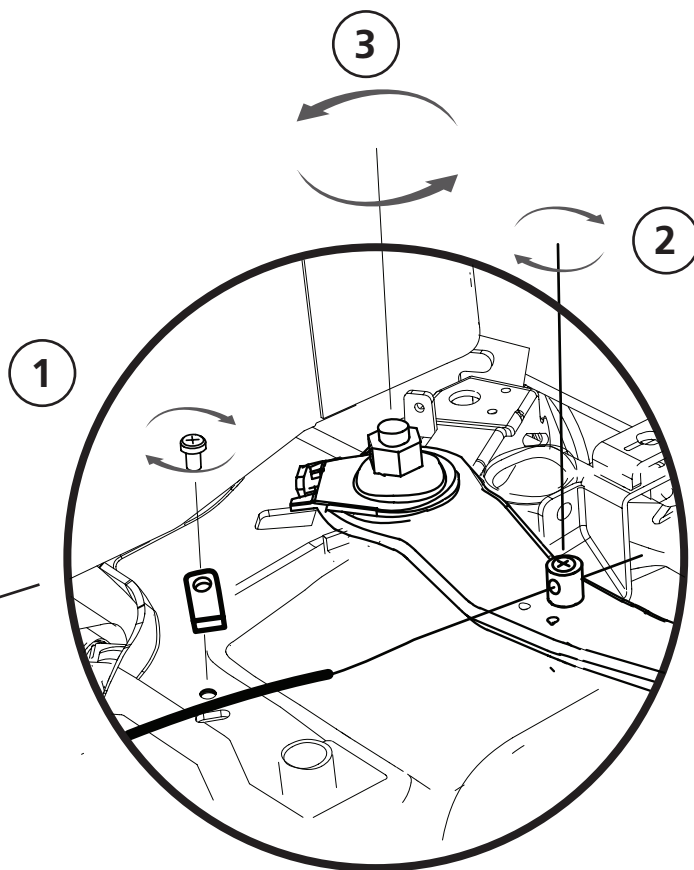
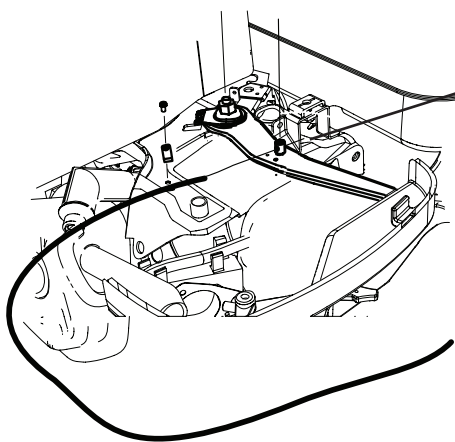
6

Montage gasvajer: Börja med att montera bort luftburken filtret och den underdelen av luftburken.





7

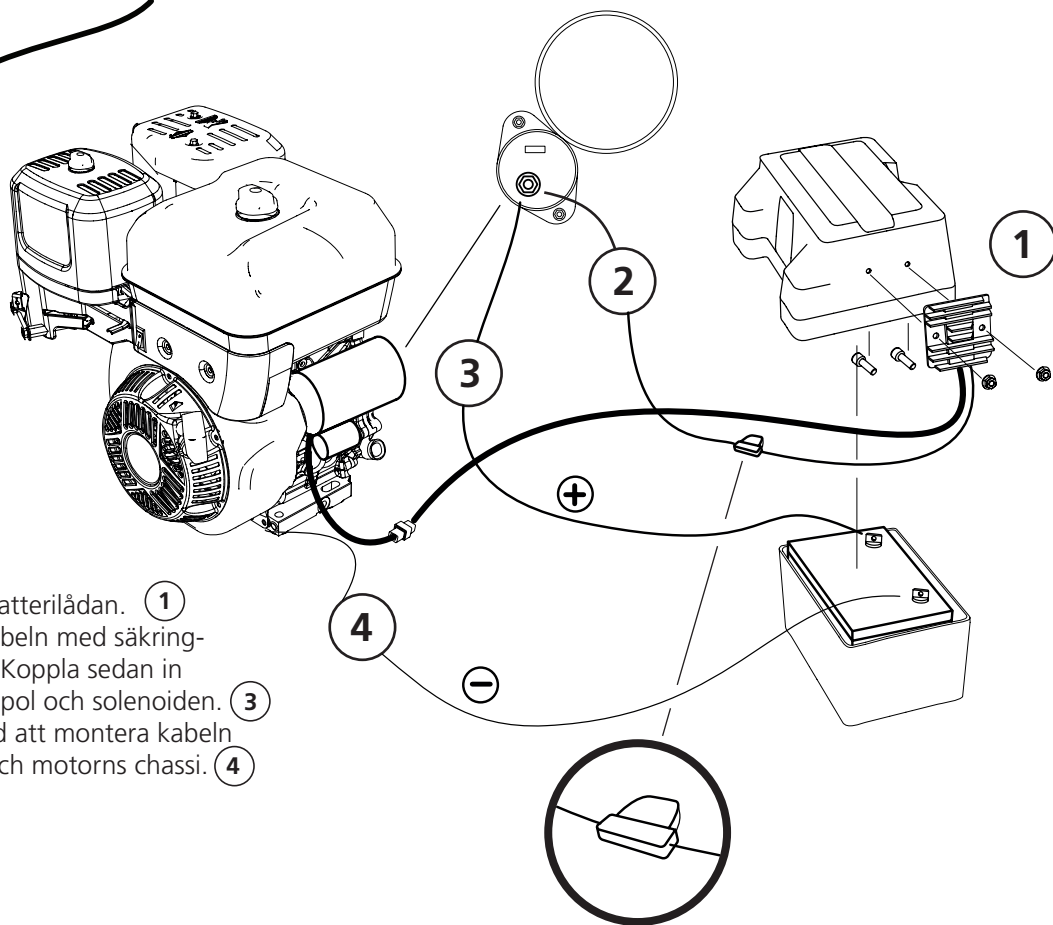
Montera gasvajern i fästet. ① Fäst vajeränden i gasreglaget. ② Släpp sedan på muttern som håller gasreglaget. ③ Kontrollera att reglaget kan retunera enkelt.



8

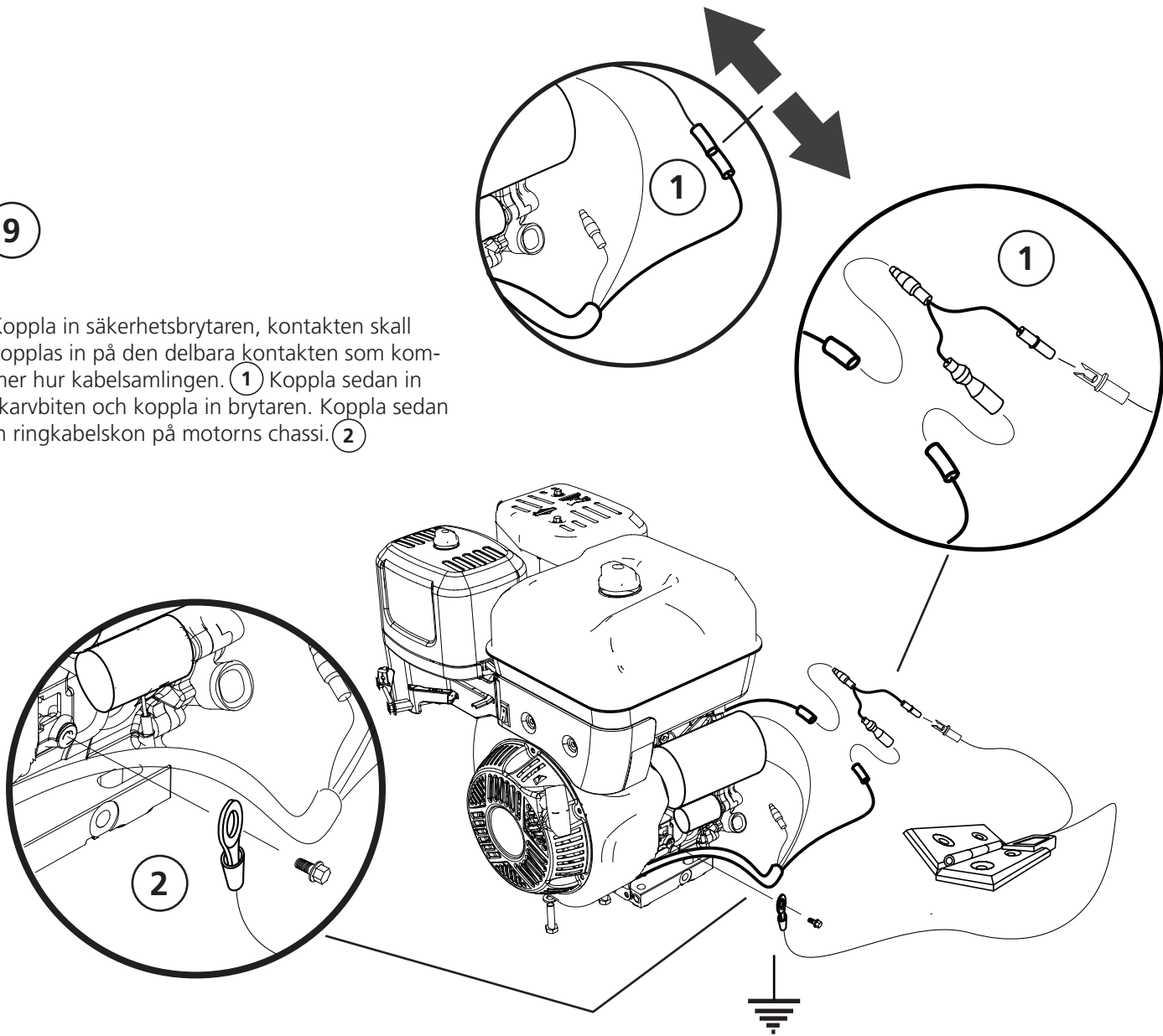
Montera voltregulatorn på batterilådan. ① Koppla sedan in den röda kabeln med säkringshållaren på solenoiden. ② Koppla sedan in kabeln mellan batteriets pluspol och solenoiden. ③ Avsluta sedan montageet med att montera kabeln mellan batteriets minuspol och motorns chassi. ④

-  2 x – M6x25
-  2 x – M6



9

Koppla in säkerhetsbrytaren, kontakten skall kopplas in på den delbara kontakten som kommer hur kabelsamlingen. ① Koppla sedan in skarvbiten och koppla in brytaren. Koppla sedan in ringkabelskon på motorns chassi. ②



KOPPLINGSSCHEMA SÄKERHETSBRYTARE

