


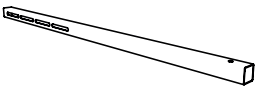


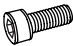






MONTERINGSANVISNING

Art.nr. 0458-395-0240

INGÅENDE DELAR





	_____	1 st	_____	03-02787
	_____	1 st	_____	03-02786
	_____	1 st	_____	03-02783
	_____	1 st	_____	03-02785
	_____	1 st	_____	Insexskruv M5x10
	_____	1 st	_____	Insexskruv M5x16
	_____	8 st	_____	Insexskruv M8x16
	_____	1 st	_____	Rörände
	_____	8 st	_____	Flänslåsmutter M8
	_____	1 st	_____	Magnet

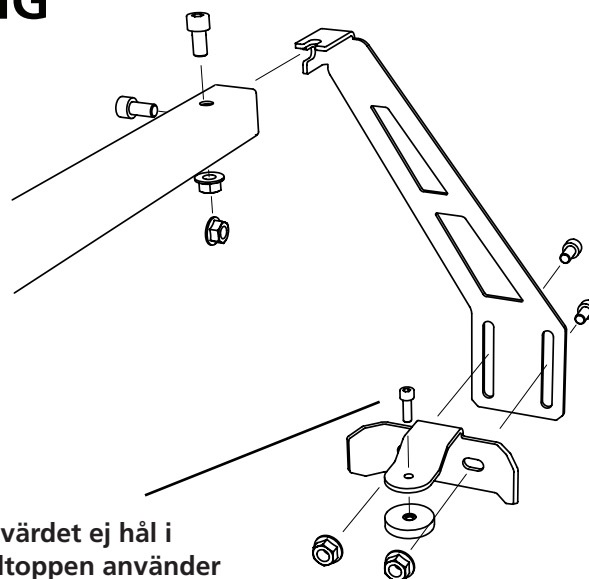

Skruvpåse
Toppstyrning

TOPPSTYRNING SÅGAGGREGAT



MONTERING: TOPPSTYRNING

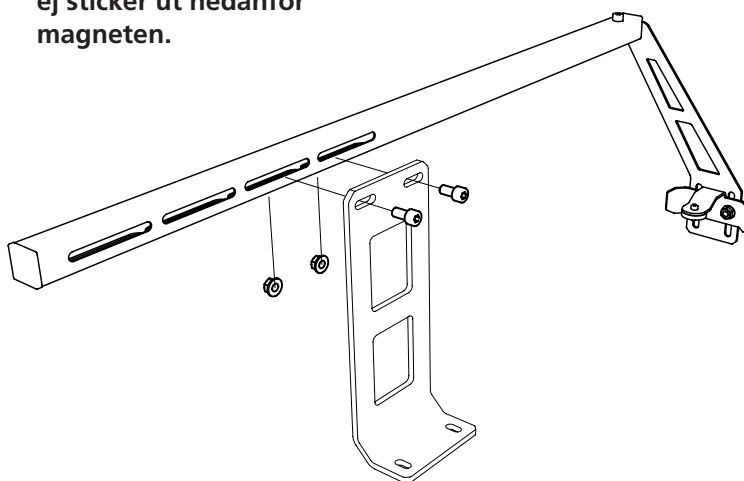
1

-  — 1 st — Insexskruv M5x16 el. M5x10
-  — 4 st — Insexskruv M8x16
-  — 4 st — Flänslåsmutter M8
-  — 1 st — Magnet



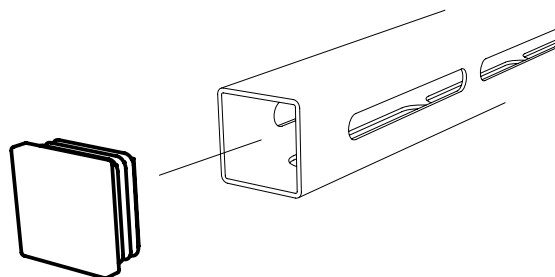
2

-  — 2 st — Insexskruv M8x16
-  — 2 st — Flänslåsmutter M8



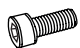
3

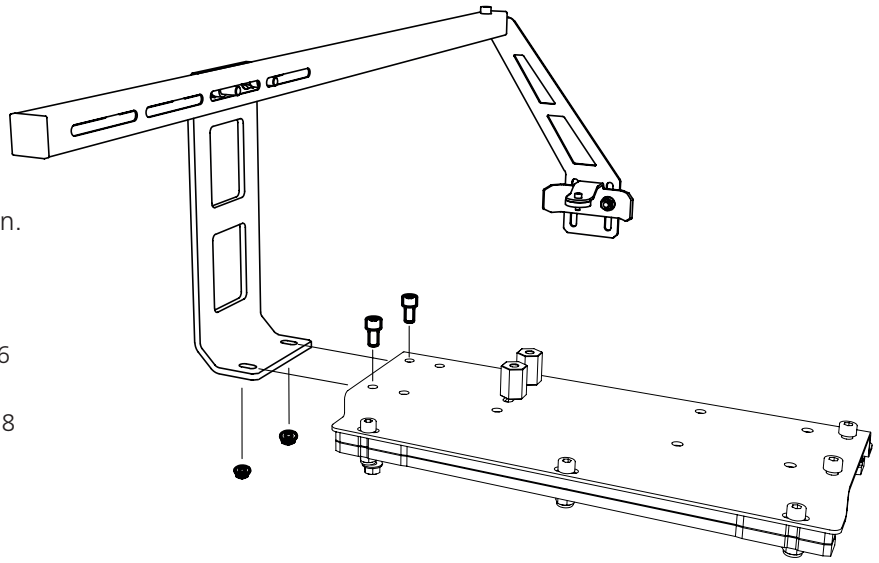
Montera röränden på toppstyrningsröret.



MONTERING: TOPPSTYRNING

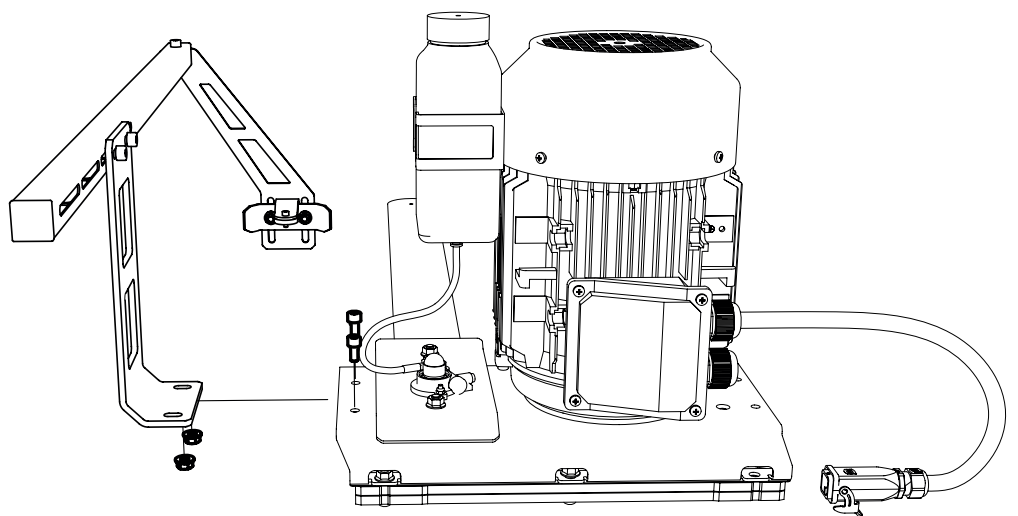
Montage av toppstyrningen på motorsågsläden.

-  — 2 st — Insexskruv M8x16
-  — 2 st — Flänslåsmutter M8



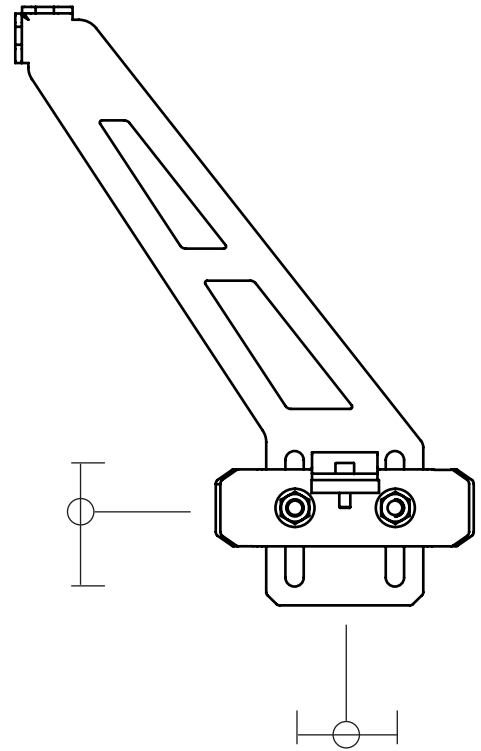
Montage av toppstyrningen på elsågsläden.

-  — 2 st — Insexskruv M8x16
-  — 2 st — Flänslåsmutter M8



JUSTERING

På toppstyrningens mangethållare finns det en möjlighet att justera svärdstoppfästet i höjdlid och sidled.



På toppstyrningens rör finns det avlånga hål. Justera positionen på toppstyrningsröret så att skruven som går igenom magneten matchar hålet i svärdstoppen.

Har svärdet ej hål i svärdstoppen använder du en kortare skruv som ej sticker ut nedanför magneten.

