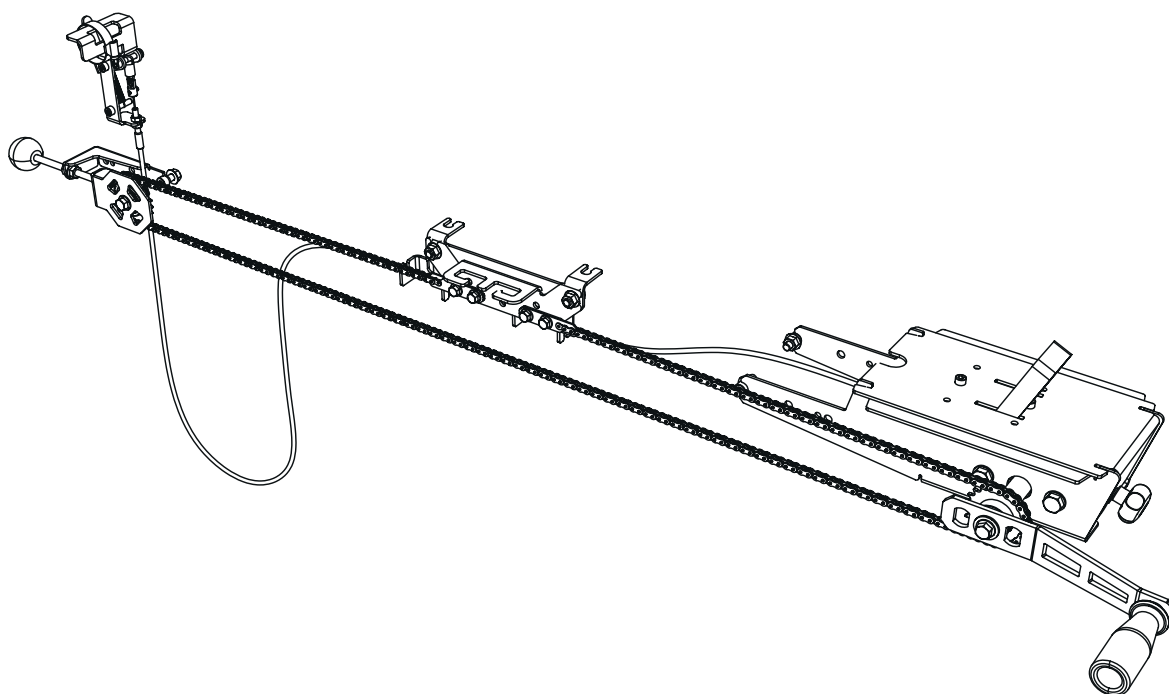


 **LOGOSOL**

MONTERINGSANVISNING

Art.nr. 0458-395-0420

REV:1

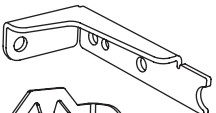



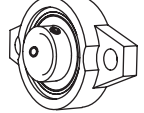
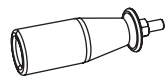

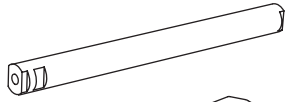



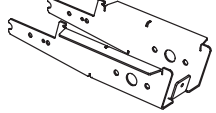

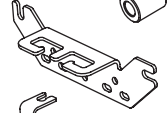
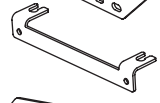






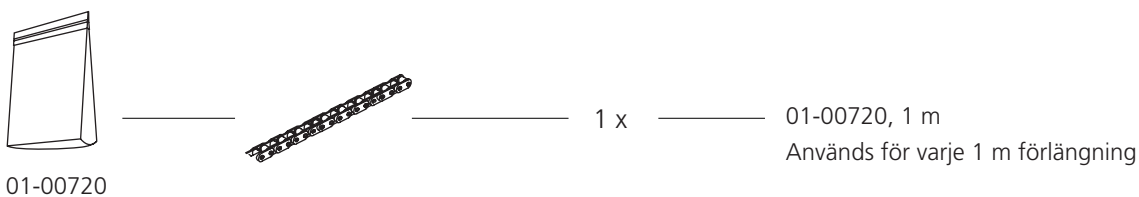
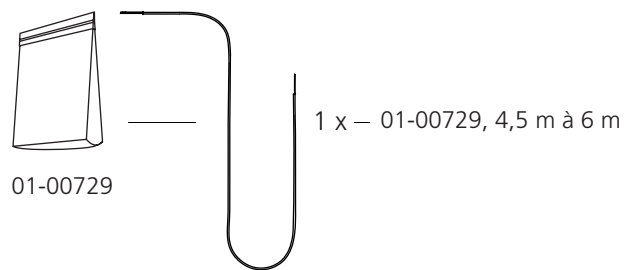
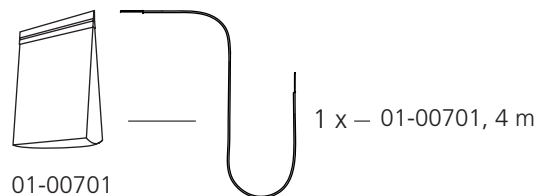
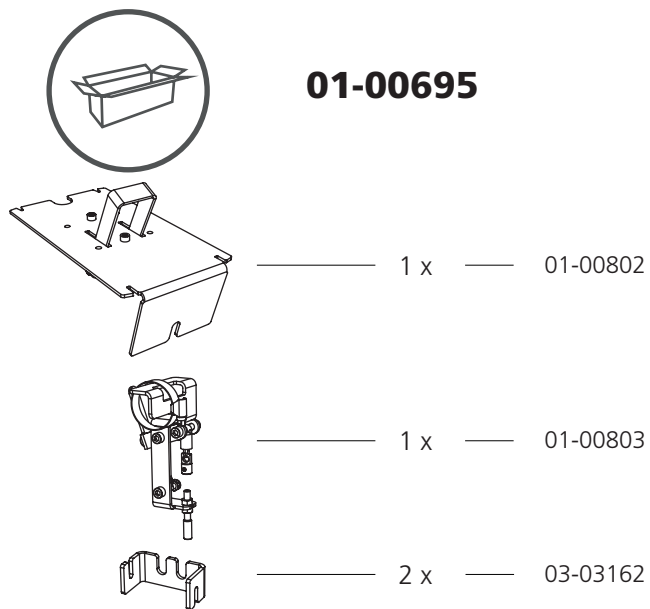
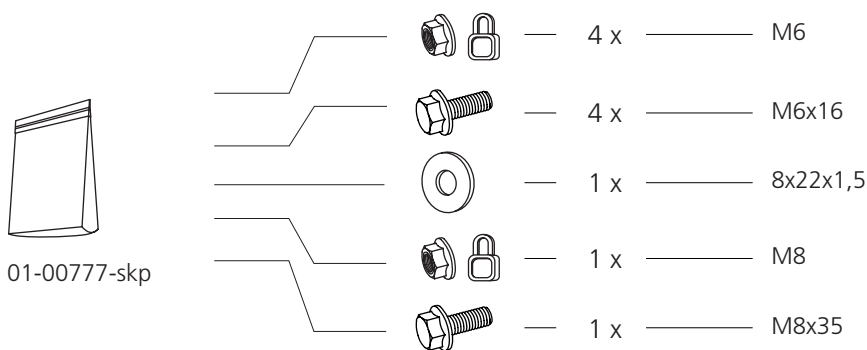
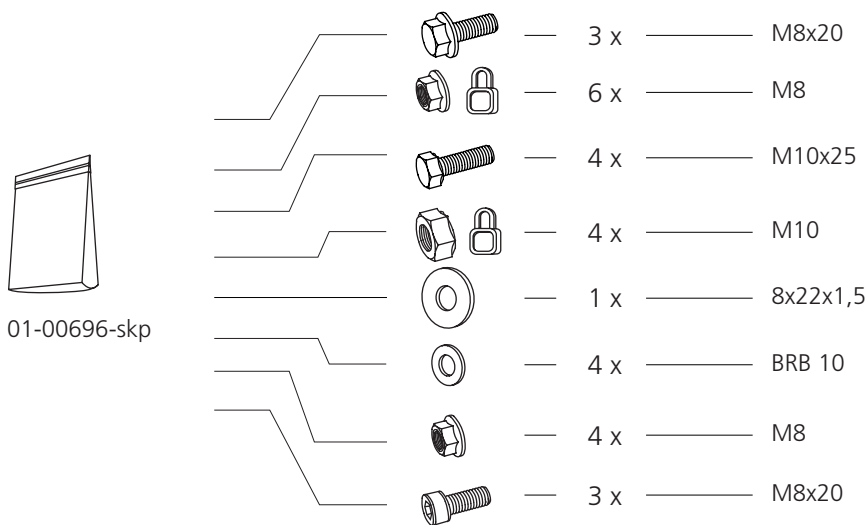
MANUELL FJÄRRDRIVNING FÖR MOTORSÅG

SE



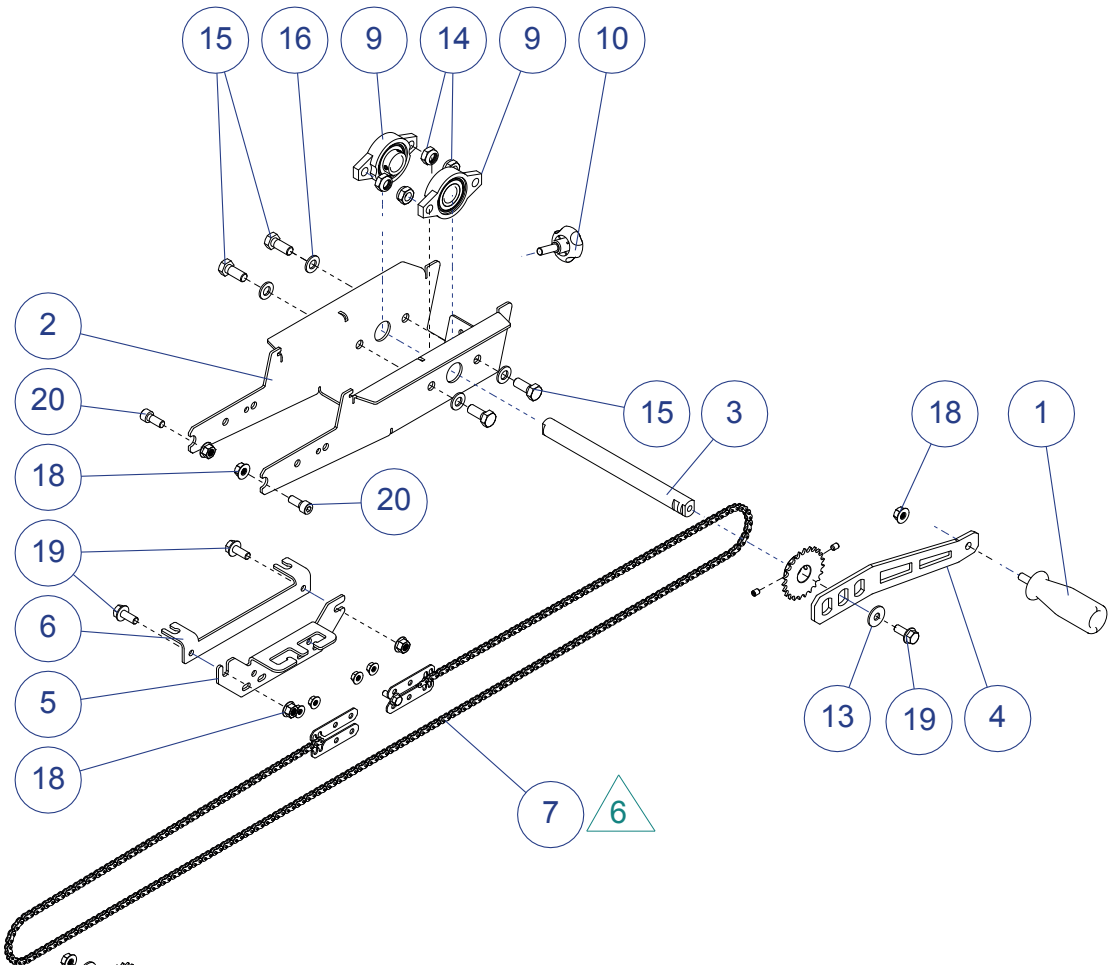
01-00696 INGÅENDE DELAR

	_____	1 x	_____	03-02832
	_____	1 x	_____	03-03156
	_____	1 x	_____	04-00561
	_____	1 x	_____	03-03158
	_____	2 x	_____	04-00409
	_____	1 x	_____	DS-00169
	_____	1 x	_____	03-03239
	_____	1 x	_____	03-02819
	_____	1 x	_____	03-02813
	_____	1 x	_____	04-00407
	_____	1 x	_____	DK-00110
	_____	1 x	_____	03-02811
	_____	1 x	_____	03-03159
	_____	1 x	_____	03-02797
	_____	1 x	_____	03-02796
	_____	4 x	_____	03-03157
	_____	1 x	_____	01-00697, 4 m
	_____	1 x	_____	01-00696-skp
	_____	1 x	_____	01-00777-skp

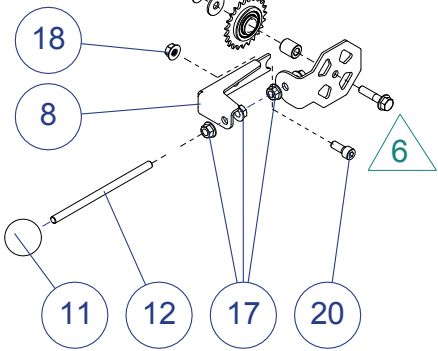




01-00696



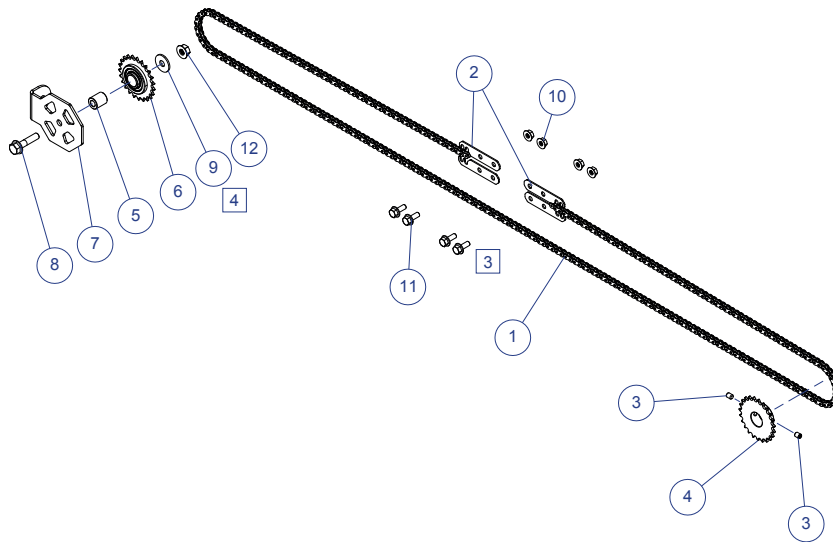
Exploded view



20	MC6S M8x20	3	Allen screw	
19	M6SF M8x20	3	Flange screw M6SF DIN 6921	
18	LM6MF M8 Fzb	6	Nylon lock flange nut Fzb	
17	M6MF M8	4	Flange nut M8 Fzb	
16	BRB 10	4	Washer 10,5x22 t=2 Fzb	
15	M6S M10x25	4	Hex screw M6S Fzb	
14	LM6M M10	4	Hex Nylon Lock Nut Fzb	
13	ISO 4759/3	1	Washer NB 8x22x1,5	
12	03-03239	1	Threaded rod M8x150 8.8 fzb	1
11	DK-00110	1	Endcap WN319 G32-M8	1
10	04-00407	1	Knob M8x25	1
9	04-00409	2	Flanged bearing Ø20 KFL004	1
8	03-02832	1	Turn wheel bracket	1
7	01-00777	1	Manual feed chain kit	4
6	03-02796	1	Bracket	2
5	03-02797	1	Cable & Wire mount	1
4	03-02813	1	Crank handle	1
3	03-02819	1	Crankshaft	1
2	03-02811	1	Chassis	1
1	DS-00169	1	Handle w.out end cap	2
Item no.	Art.no.	Qty.	Description	Issue



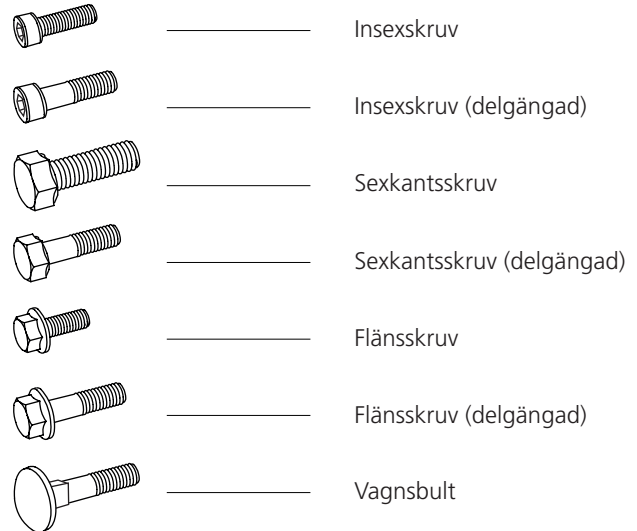
01-00777



12	LM6MF M8 Fzb	1	Nylon lock flange nut Fzb	
11	M6SF M6x16	4	Flänsskruv M6SF DIN 6921	
10	LM6MF M6	4	Nylon lock flange nut Fzb	
9	ISO 4759/3	1	Washer NB 8x22x1,5	
8	M6SF M8x35	1	Flange screw M6SF DIN 6921	
7	03-03156	1	Turn wheel plate	1
6	04-00561	1	05B-1 Z=23 Tension sprocket	1
5	03-03159	1	Spacer D=15,8x8,1 L=18,5	1
4	03-03158	1	Sprocket 05B-1 z=23 d=20 L=14	1
3	P6SS M6x8	2	Pin screw	
2	03-03157	4	Chainholder	1
1	01-00697	1	Feed Chain (Manual)	1
Item no.	Art.no.	Qty.	Description	Issue

SKRUV/MUTTER

Definition av fästelementen på kommande sidor.



TILLÄGGSSYMBOLER

Följande symboler används som ett tillägg till bilderna ovanför för att beskriva detaljens utformning.



MÅTT/LÄNGD

Måtten på fästelementen skrivs ut som ett diametermått (**M**) ISO 68-1. Därefter följer för skruvar ett längdmått, måttet på skruven är den del av skruven som försvinner i materialet den monteras i.


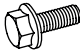




(Diameter)		(Längd)
M8	x	20

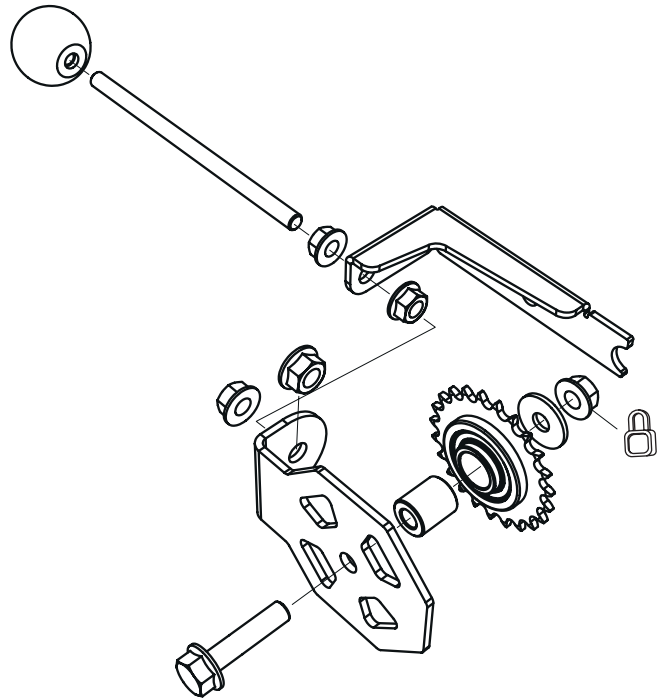
MONTERING



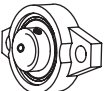



01-00696

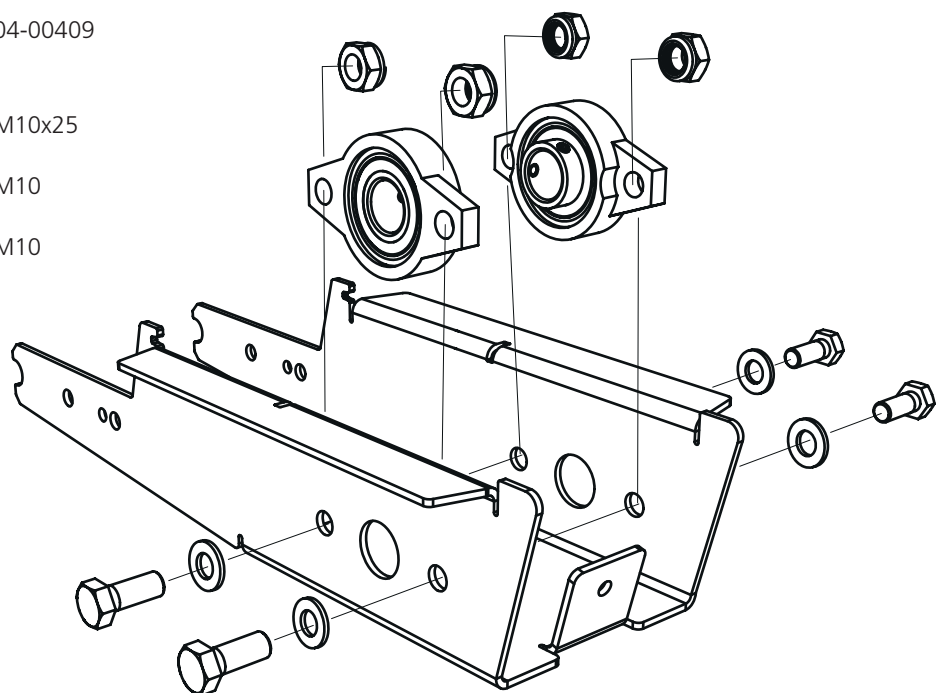
1

-  — 1 x — 8x22x1,5
-  — 1 x — M8x35
-  — 4 x — M8
-  — 1 x — M8
-  — 1 x — 04-00561
-  — 1 x — 03-03159




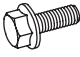


2

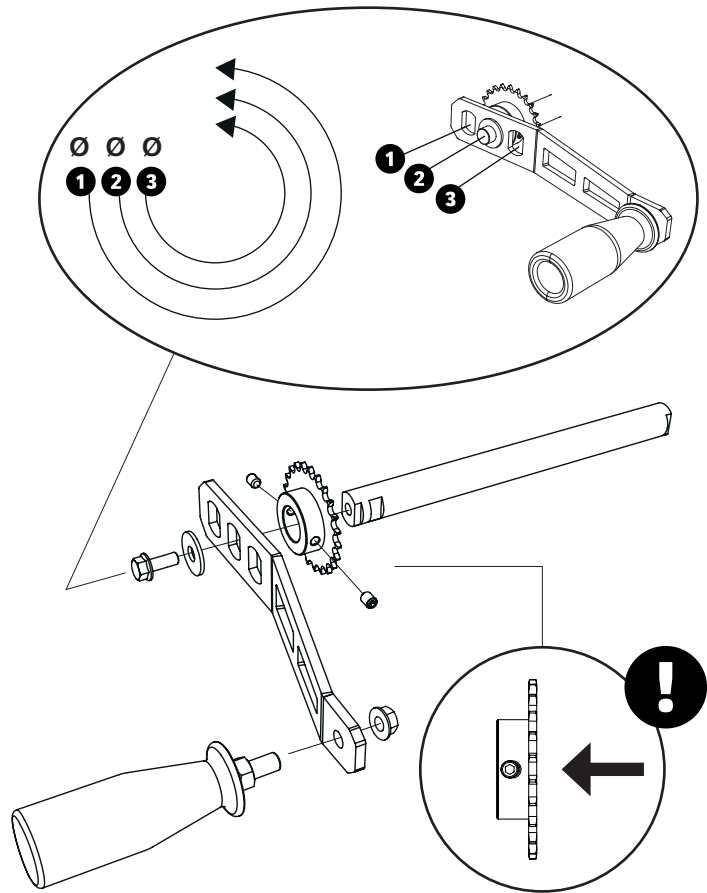
-  — 2 x — 04-00409
-  — 4 x — M10x25
-  — 4 x — M10
-  — 4 x — M10



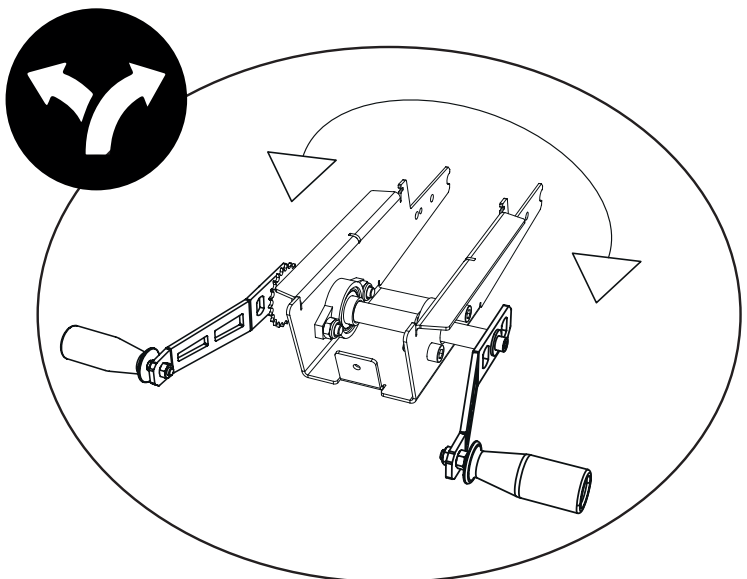
3

Montering av vevhandtag

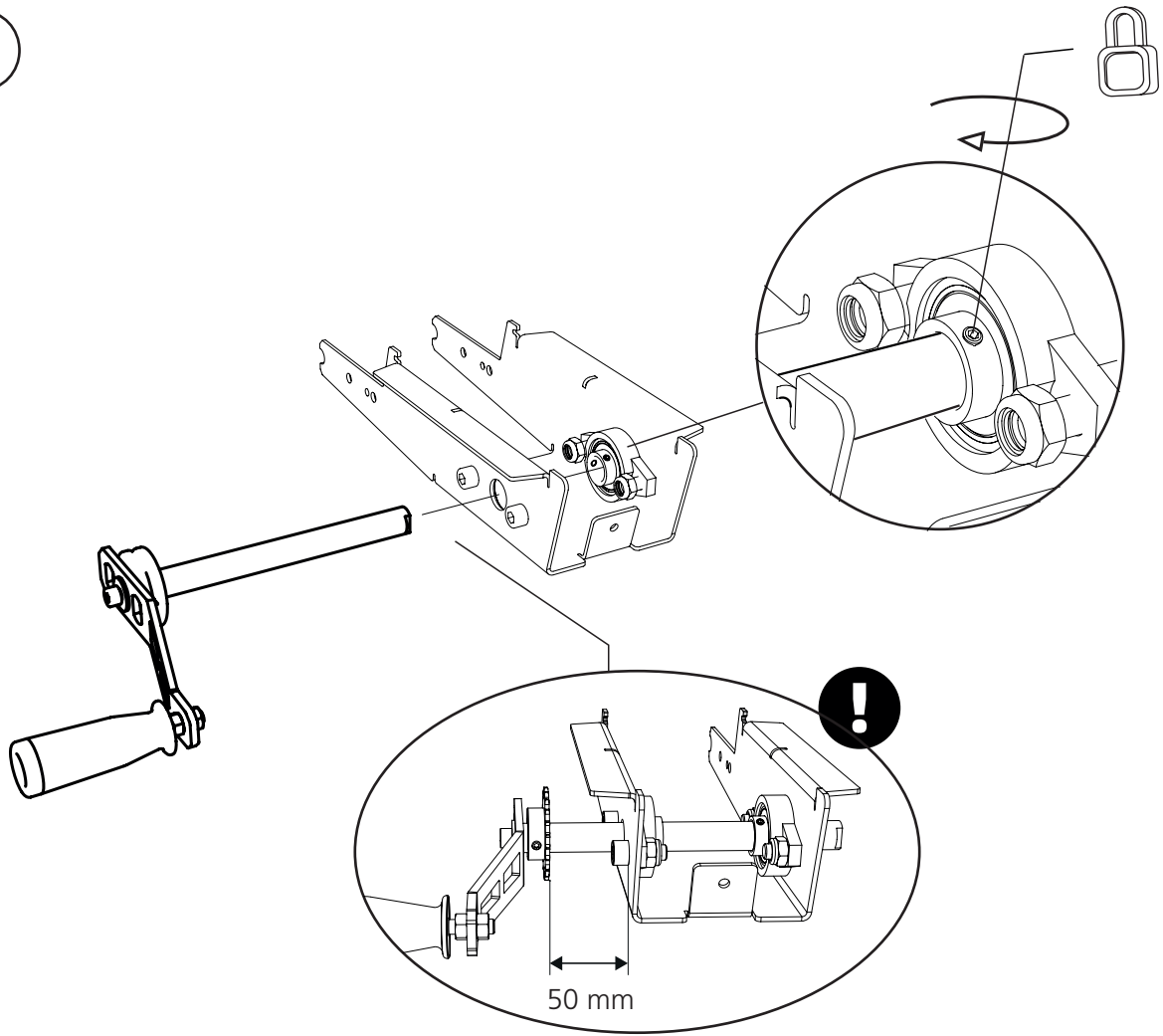
-  — 1 x — 8x22x1,5
-  — 1 x — M8x20
-  — 1 x — M8
-  — 1 x — 03-03158



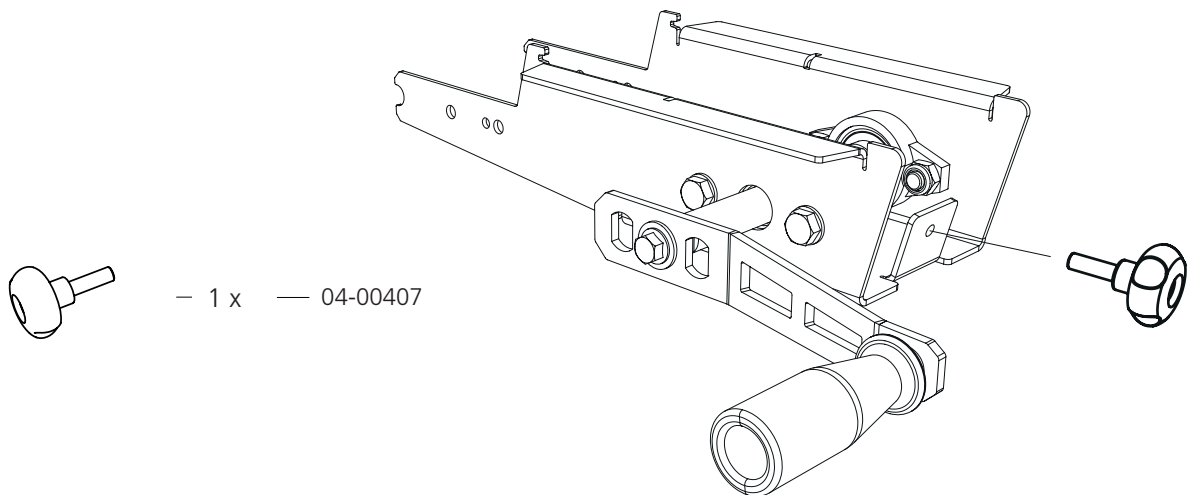
Vevhandtaget går att montera på både höger och vänster sida.



4



5



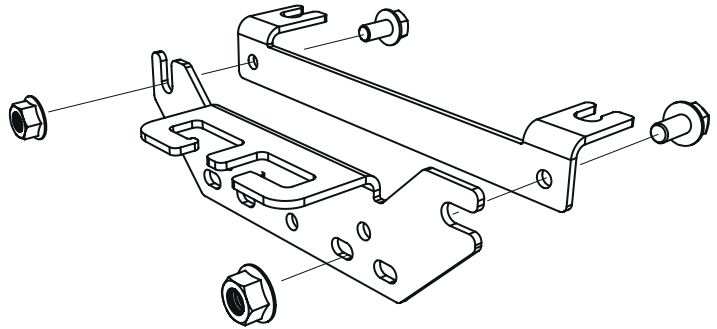
6



— 2 x ————— M8x20



— 2 x ————— M8



7

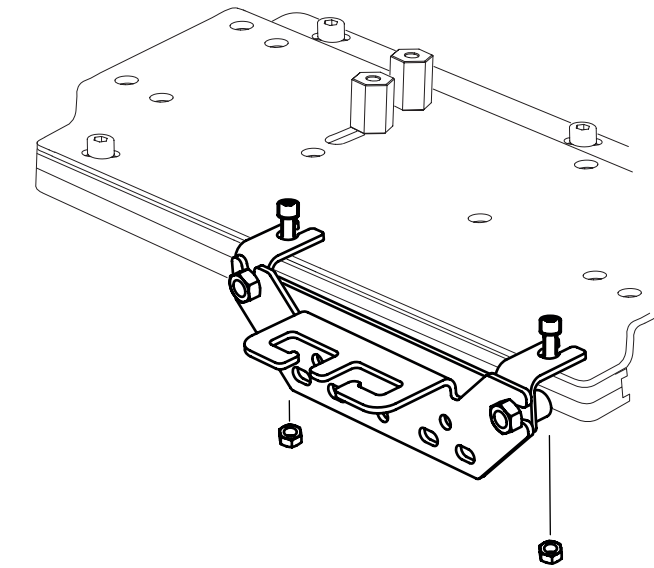
Montaget utförs med slädens befintliga skruvförband.



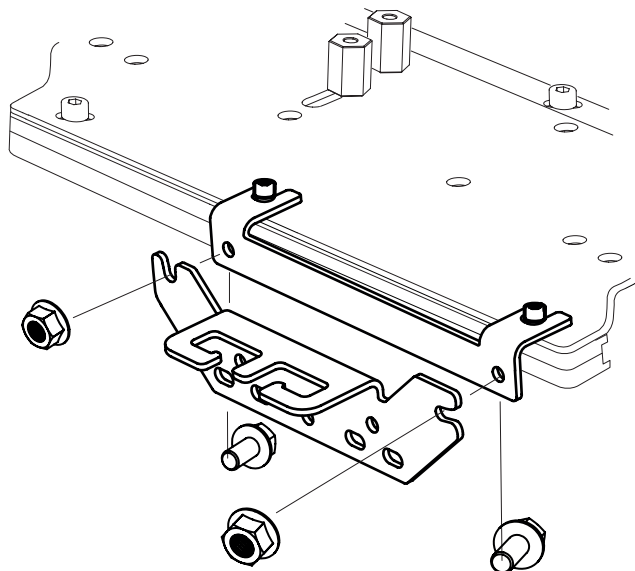
— 2 x ————— M8x35







— 2 x ————— M8

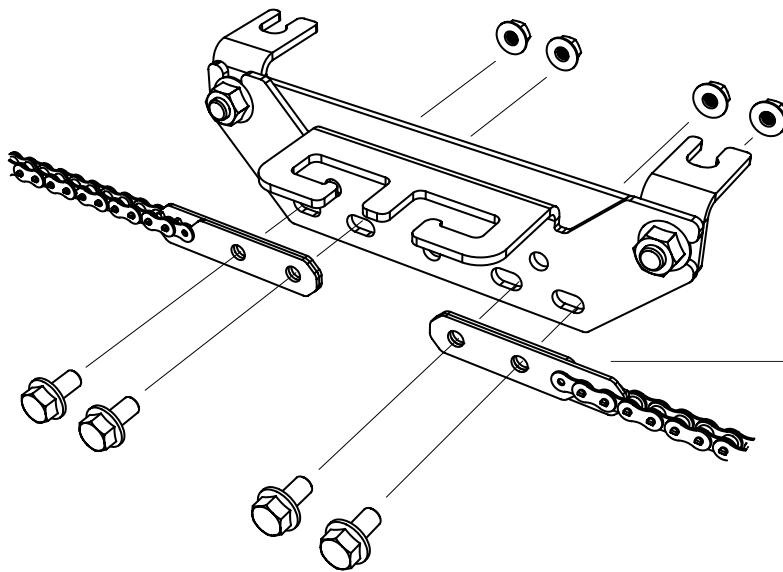
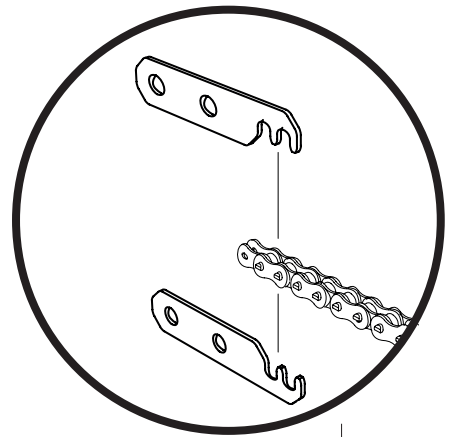


För att underlätta underhåll på sågaggregatet kan vajerfästet monteras bort ifrån sågsläden utan att släppa på vajerspanningen.



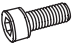

8

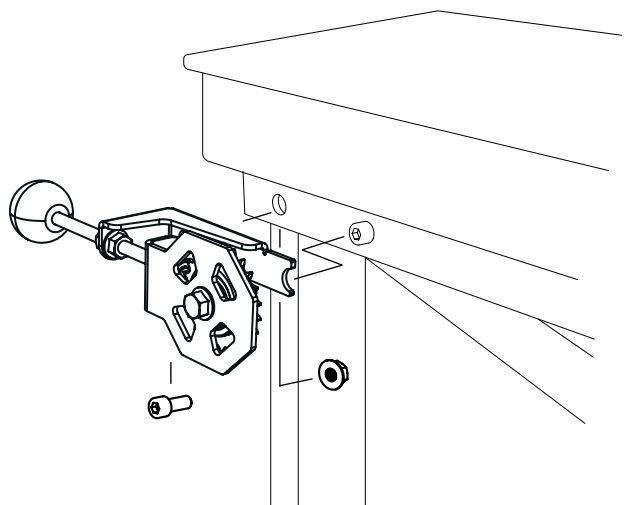
-  — 4 x ————— M6x16
-  — 4 x ————— M6
-  — 1 x ————— 01-00697, 4 m
-  — 1 x ————— 01-00720, 1 m
Används för varje 1 m förlängning



9



Montaget utförs delvis med balkens befintliga skruvförband.

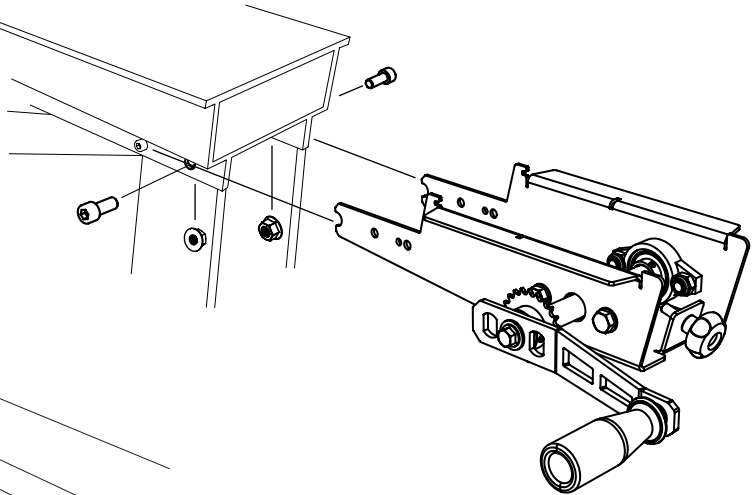
-  — 1 x ————— M8x20
-  — 1 x ————— M8



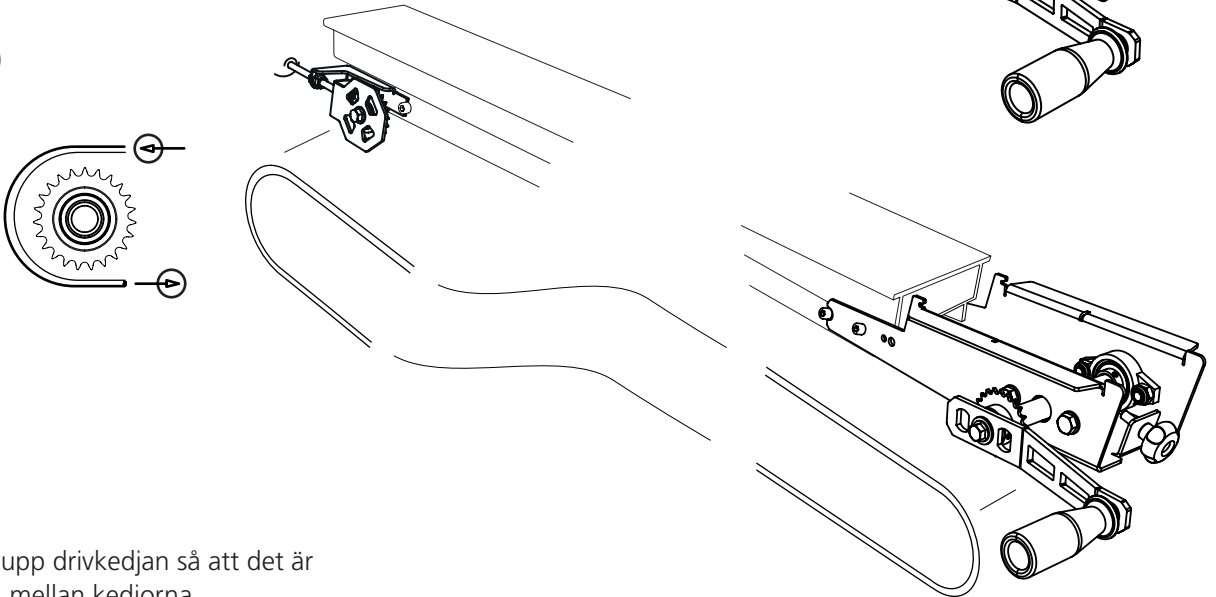
10

Montaget utförs delvis med balkens befintliga skruvförband.

-  — 2 x — M8x20
-  — 2 x — M8



11

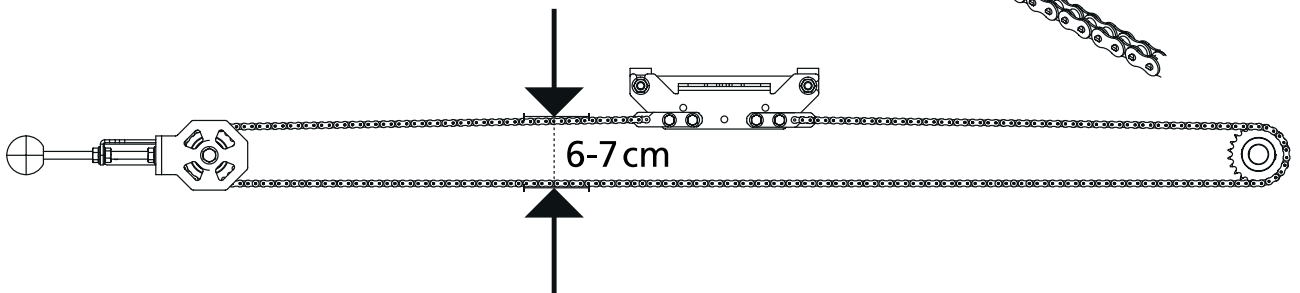
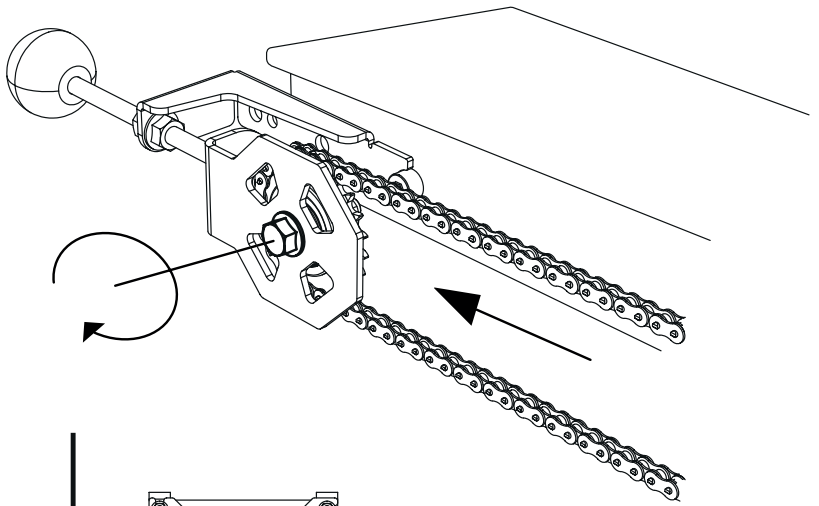


12

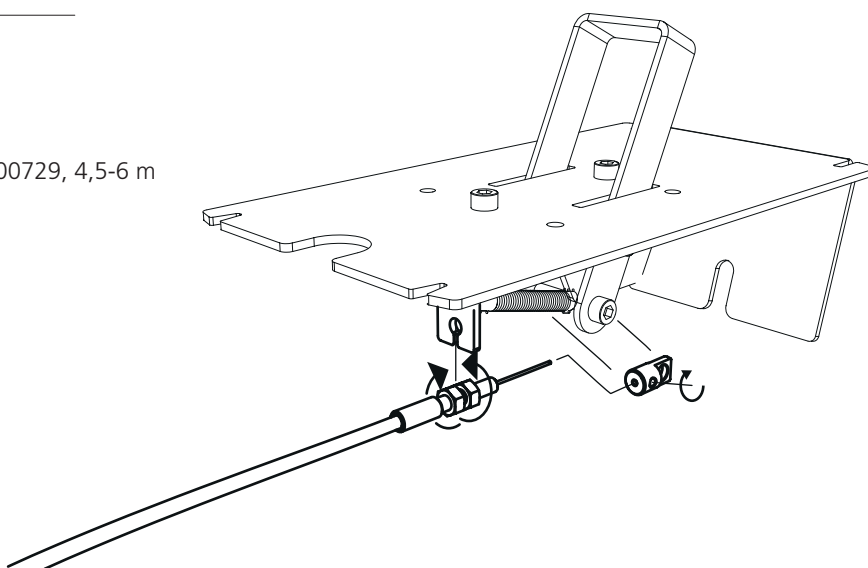
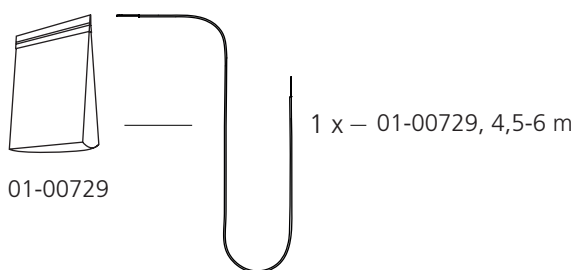
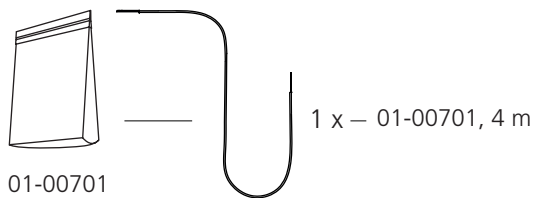
Spänn upp drivkedjan så att det är 6-7 cm mellan kedjorna.

För att kunna justera spänningen behöver man släppa på spännmekanismens flänsmutter.

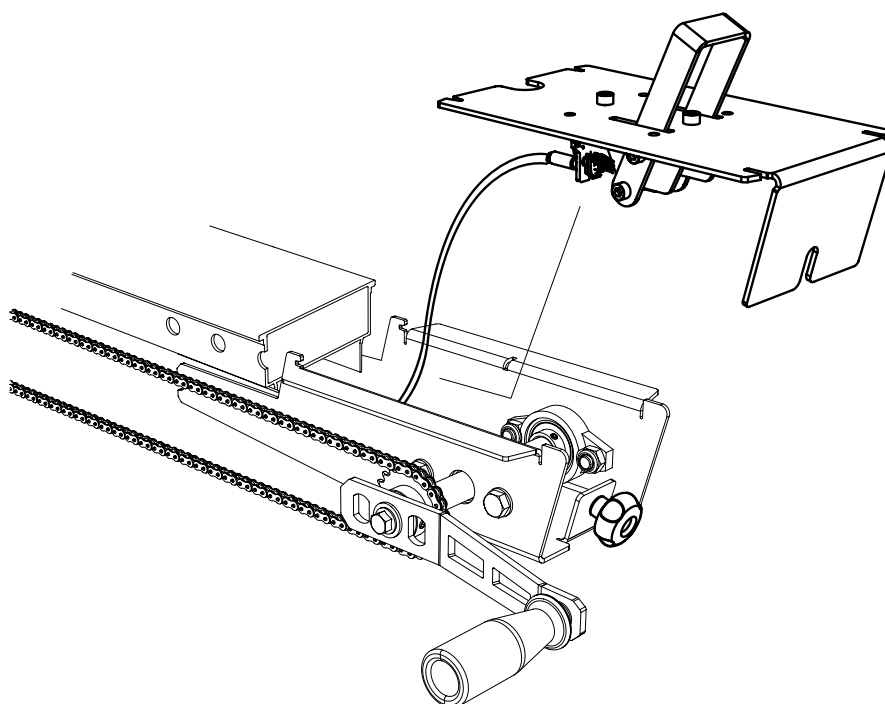
Efter slutförd justering, var noga med att återdra flänsmuttern.



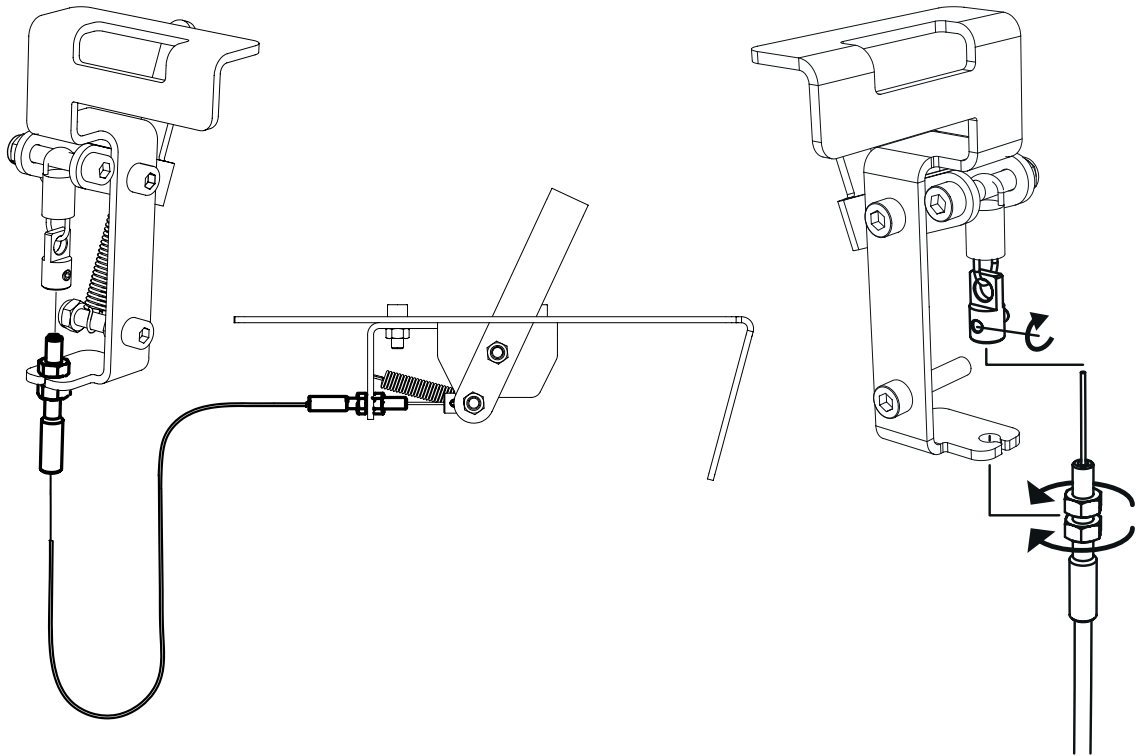
13



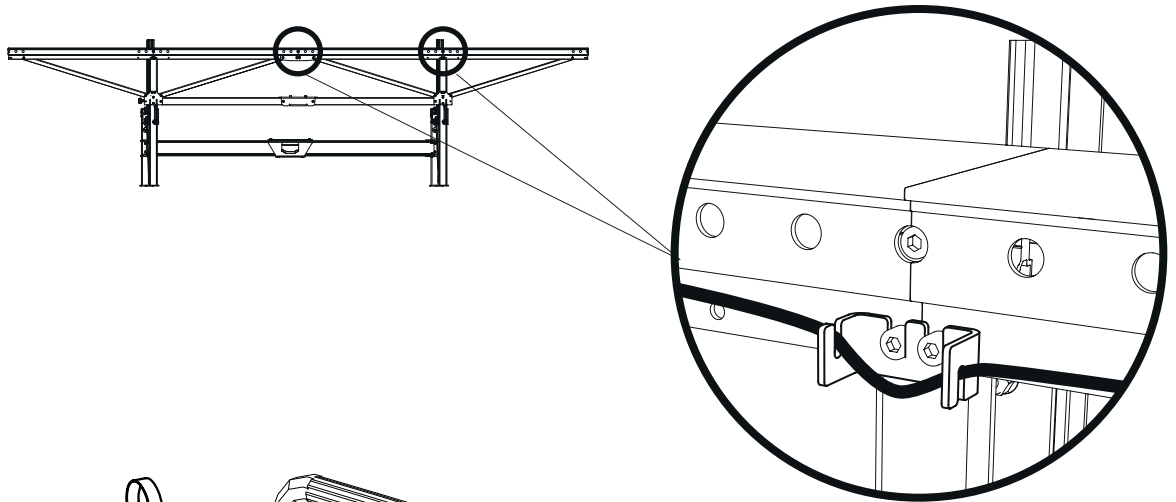
14



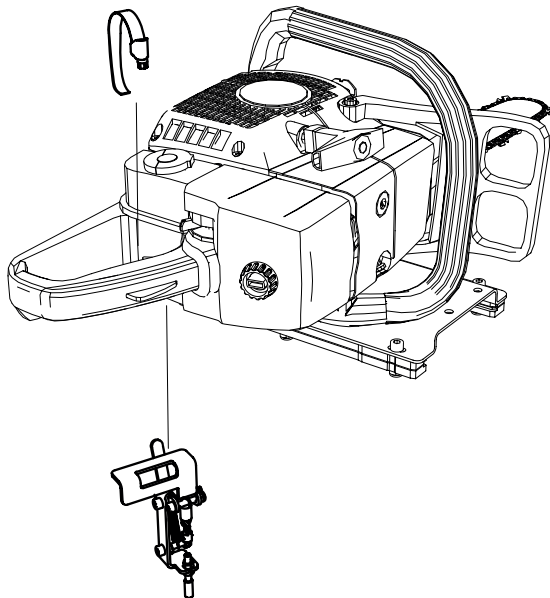
15



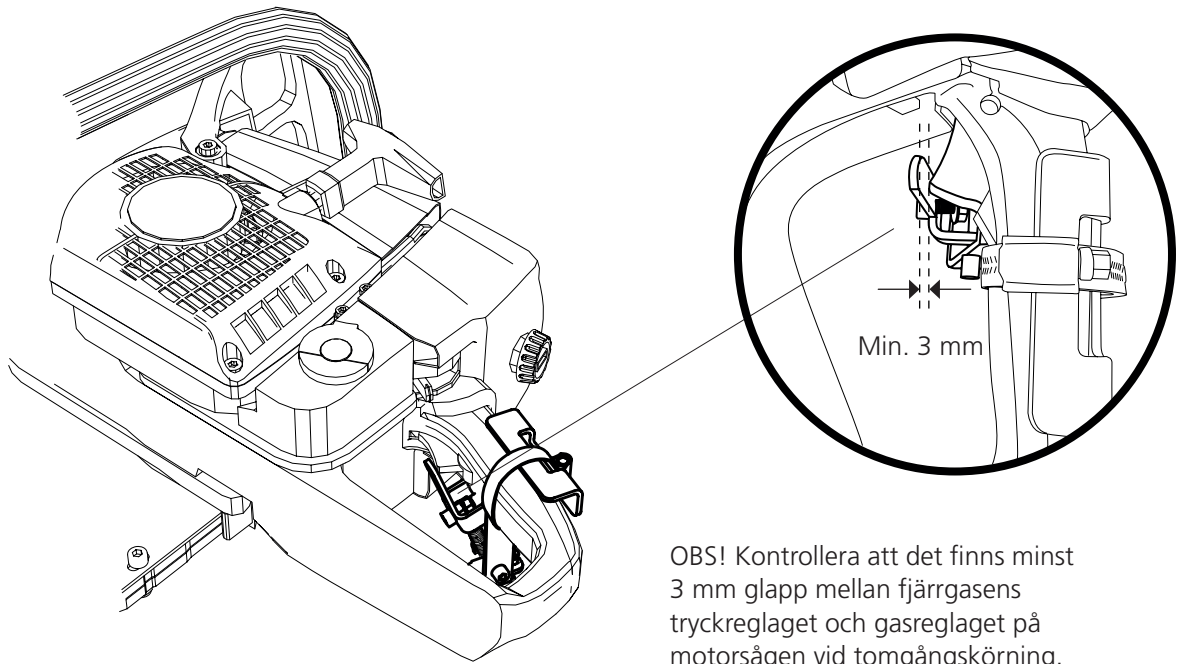
16



17

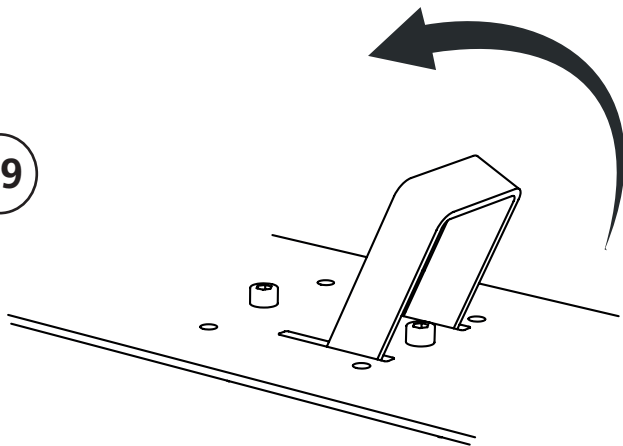


18

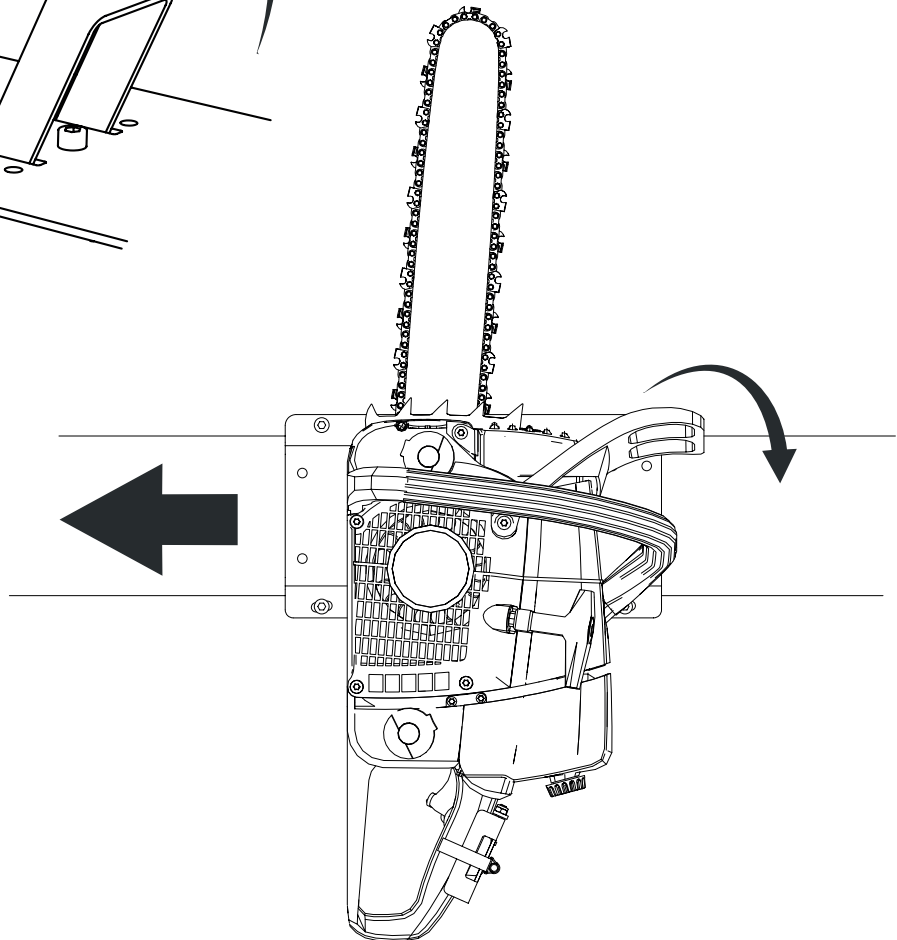


OBS! Kontrollera att det finns minst 3 mm glapp mellan fjärrgasens tryckreglaget och gasreglaget på motorsågen vid tomgångskörning.

19



20





Försäkran om överensstämmelse

Enligt direktiv 2006/42/EG, Bilaga 2A

Logosol AB
Fiskaregatan 2
871 33 Härnösand

försäkrar härmed att **Logosol Manuell fjärrdrivning
för motorsåg**

är tillverkad i överensstämmelse med:
Maskindirektivet 2006/42/EG

samt är tillverkad i överensstämmelse medföljande
harmoniserade standarder:
EN ISO 12100:2010

Fredrik Forssberg, VD, är ansvarig för tekniskt underlag.

Härnösand 2022-10-27

Fredrik Forssberg, VD

LOGOSOL

Fiskaregatan 2, 871 33 Härnösand
0611-182 85 | info@logosol.se | www.logosol.se