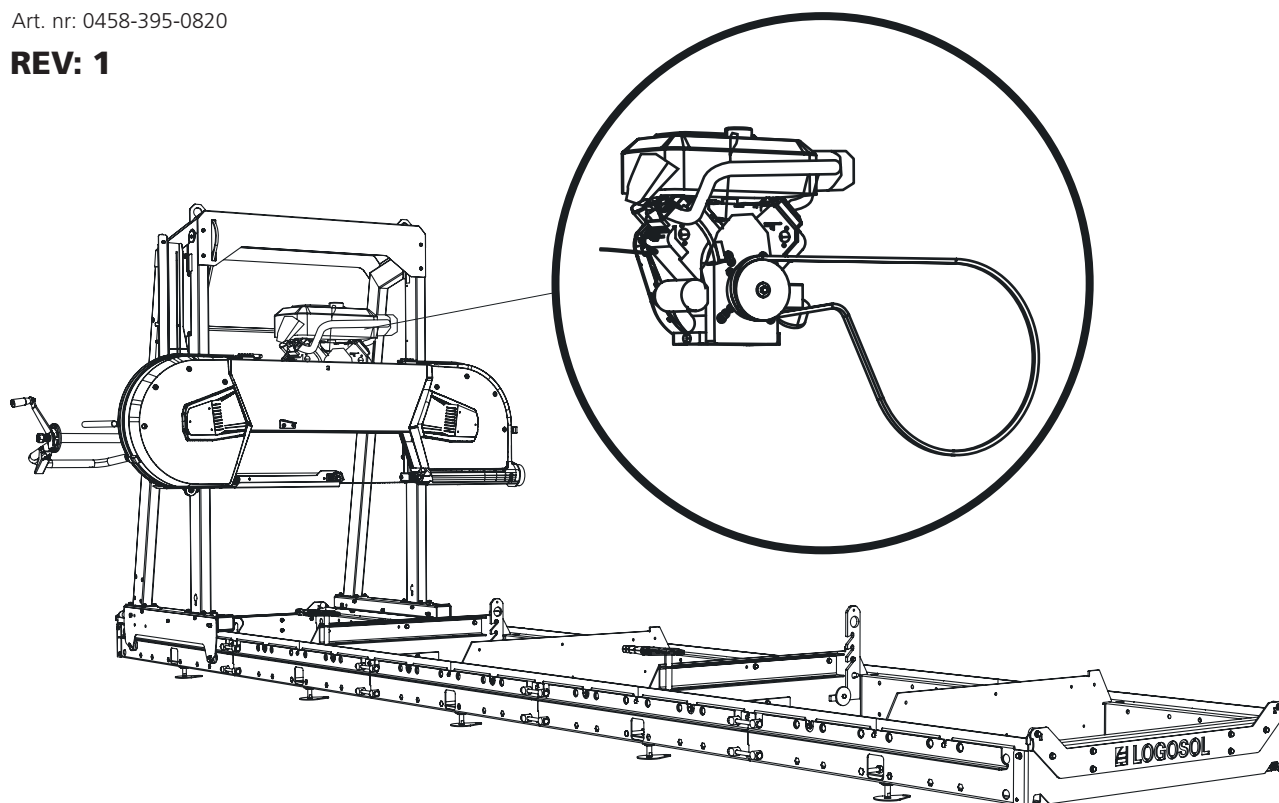


BRUKSANVISNING

BRUKSANVISNING I ORIGINAL.

Art. nr: 0458-395-0820

REV: 1



27 HK BENSINMOTOR LONCIN

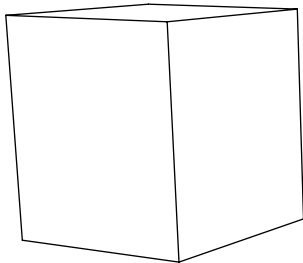
Denna bruksanvisning är en bilaga för montering av bensinmotor till Logosols bandsågverk.

För övrig montering, säkerhetsinstruktioner och inställningar, se bruksanvisningen till ditt bandsågverk.



Läs igenom bruksanvisningen noggrant och förstå innehållet innan du använder sågutrustningen.

INGÅENDE PAKET



01-00779
27 hk bensinmotor Loncin,
inkl elstart



SLUTMONTERING AV SÅGHUVUDET 27 HK LONCIN



Läs igenom hela inställningsanvisningen innan inställningen påbörjas, och följ sedan anvisningen steg för steg under inställningen.

1

Numrering monteringsföljd



Efter montaget, följ instruktionerna i sågverksmanualen under rubriken *Inställningsföljd* för att slutföra inställningen innan uppstart av maskinen.

! **VARNING!** Tungta lyft! Risk för personskador.

! **VARNING!** Risk för klämskador.

! Var alltid två personer vid tungta lyft.

! Bär skyddshandskar och hantera motorn varsamt när den ställs ned på motorhyllan.

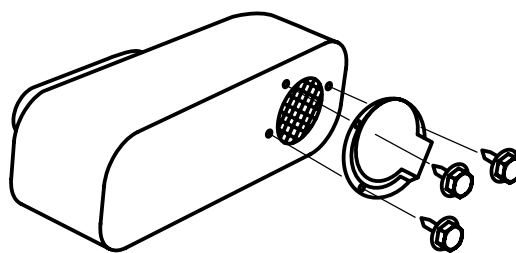
MONTERING: MOTOR OCH GASVAJER

Motorn skall monteras på motorhyllan och fixeras med fästskruvarna. Drivremmen och gasvajern skall monteras på sågverket. Följ monteringsanvisningen och gå sedan igenom maskinens inställningsföljd när montaget är klart.

1 Montera deflektorn på ljuddämparen.



3 x – M4x15



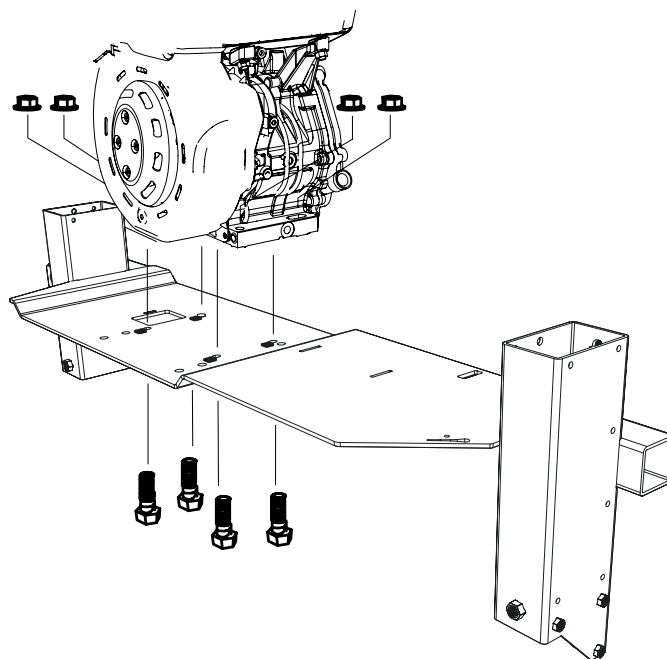
2 Montera motorn på motorhyllan: Montera motorn på såghuvudet innan såghuvudet ställs på rälsen. Var två personer när motorn lyfts på plats. Illustrationen nedan visar hålbilden för montage av Loncin 27 hk.



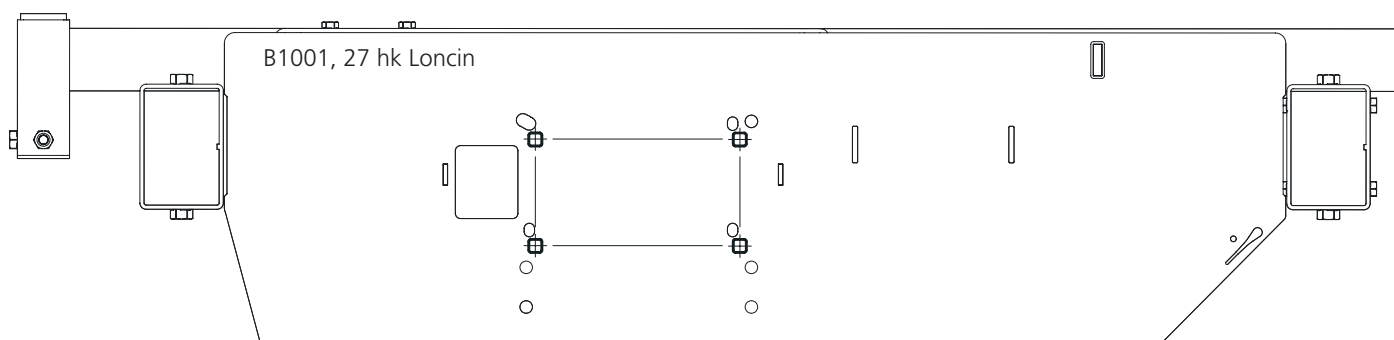
4 x – M10x50



4 x – M10



Toppvy:

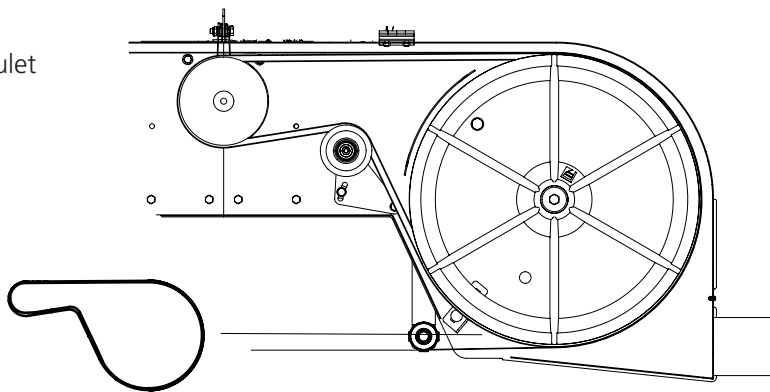


3

Trä på drivremmen runt det drivande hjulet och över spännaren.



1 x – 9020-011-0091

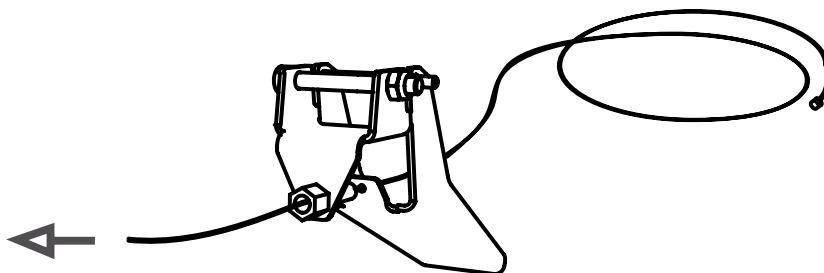
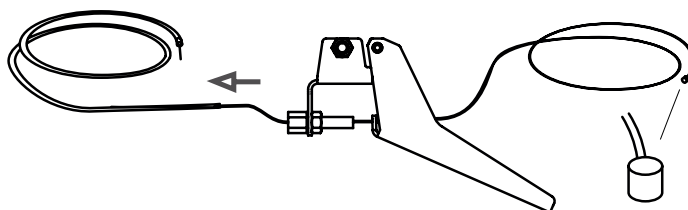


4

Montera vajeränden i gashandtaget och trä sedan in den i höljet.



1 x – 01-00793



5

Montera handtaget på handtagsröret.



1 x – M6x50



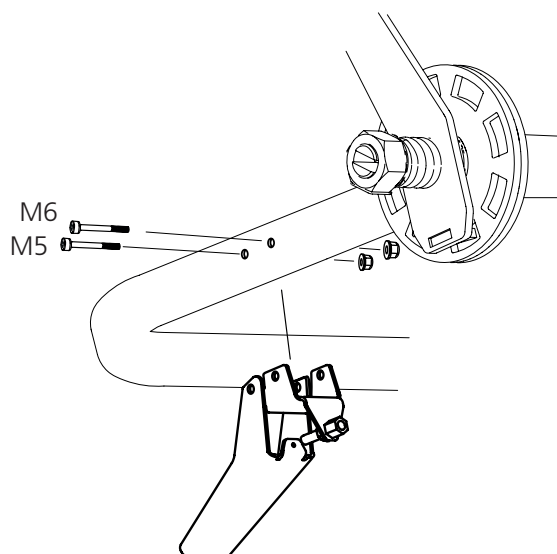
1 x – M5x50



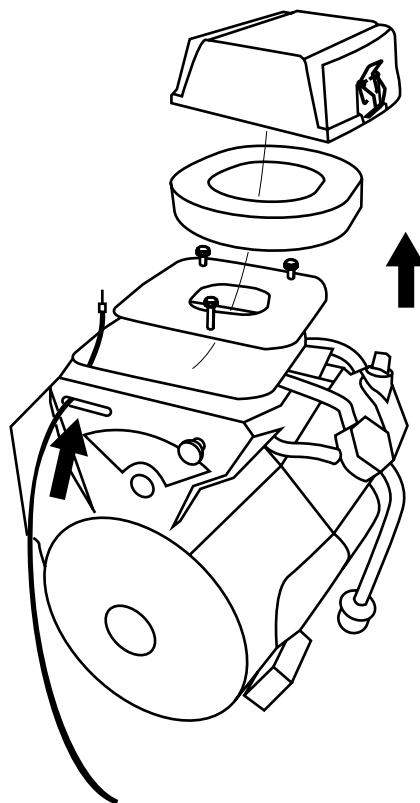
1 x – M6



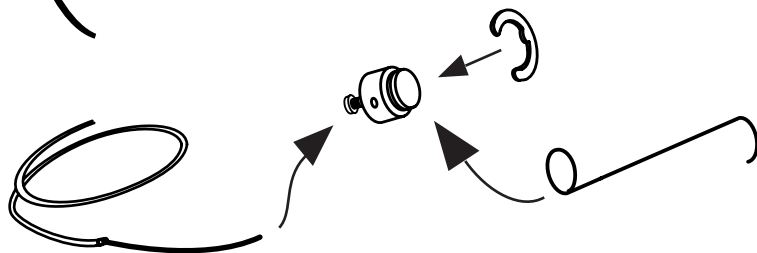
1 x – M5



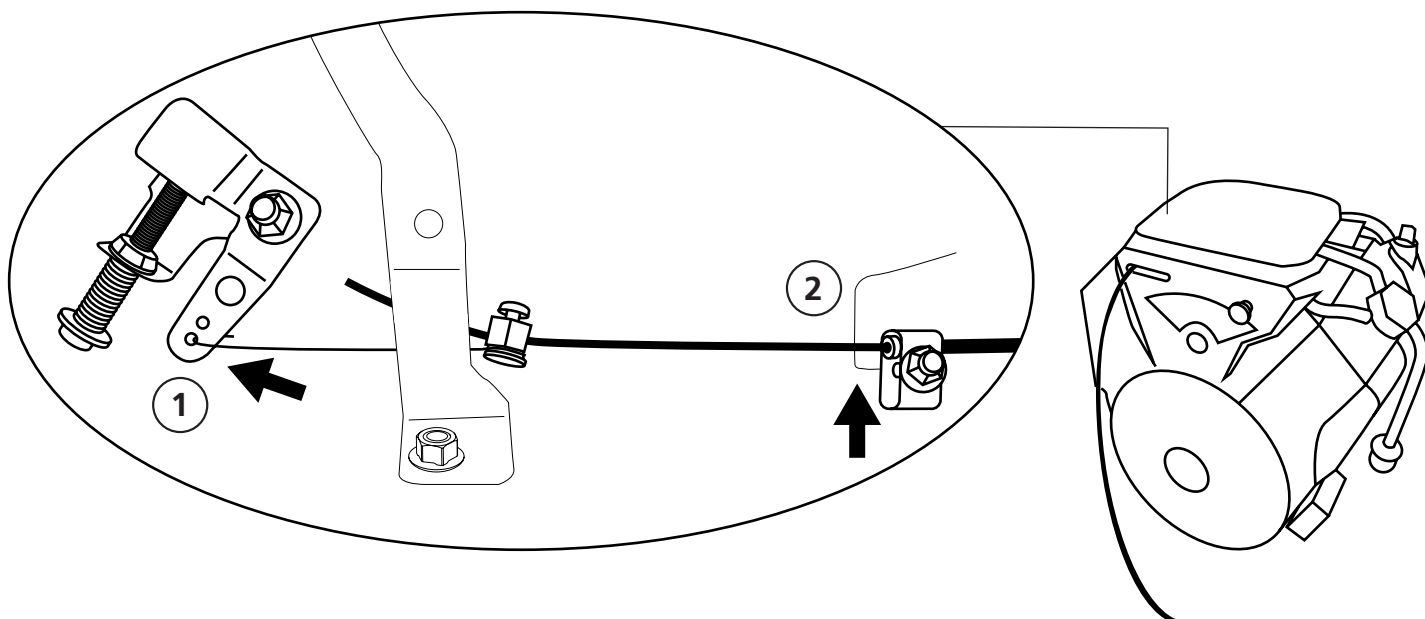
- 6** Tag av locket till luftfiltret, lyft bort luftfiltret och skruva bort plattan. Trä igenom gasvajern genom frontkåpan.



- 7** Montera gaslänken på vajerhållaren, läs sedan montage med låsbrickan.



- 8**
- Häng gaslänken i det yttre hålet på gasreglaget **(1)**.
 - Kläm fast vajern i det främre klämfästet, närmast frontkåpan. OBS! Fäst den på insidan av klämfästet närmast motorn **(2)**.





WARNING! Risk för allvarlig skada.



Maskinens gångjärnsbrytare måste monteras innan maskinen tas i bruk.



Stäng alltid av maskinens motor från operatörsplatsen innan arbete utförs på såghuvudet.



WARNING! Risk för brännskada. Motorn och dess ljuddämpare blir mycket heta såväl under drift som efter stopp.



Låt motor och ljuddämpare svalna innan du utför justeringar eller underhåll på maskinen.

9

Montera nu säkerhetsgångjärnet på den sidan av kåpan där det inte är något gångjärn monterat. Notera att sladdens utgång skall vara riktad mot motorhyllans centrum.



2 x – M6x25



2 x – M6x30



10 mm

1 x – 03-01997

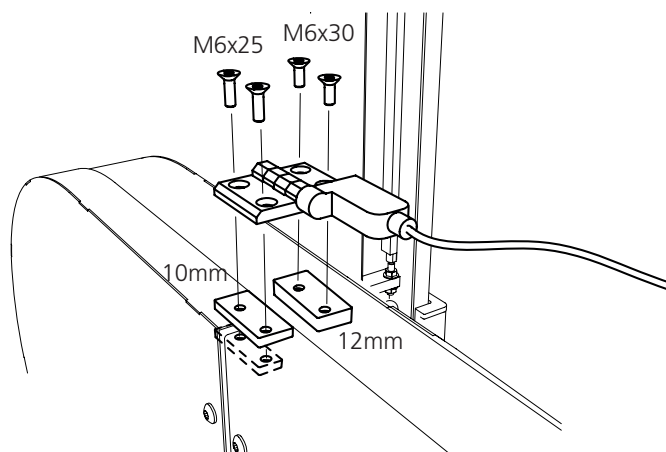


12 mm

1 x – 03-02080



2 x – 03-02182

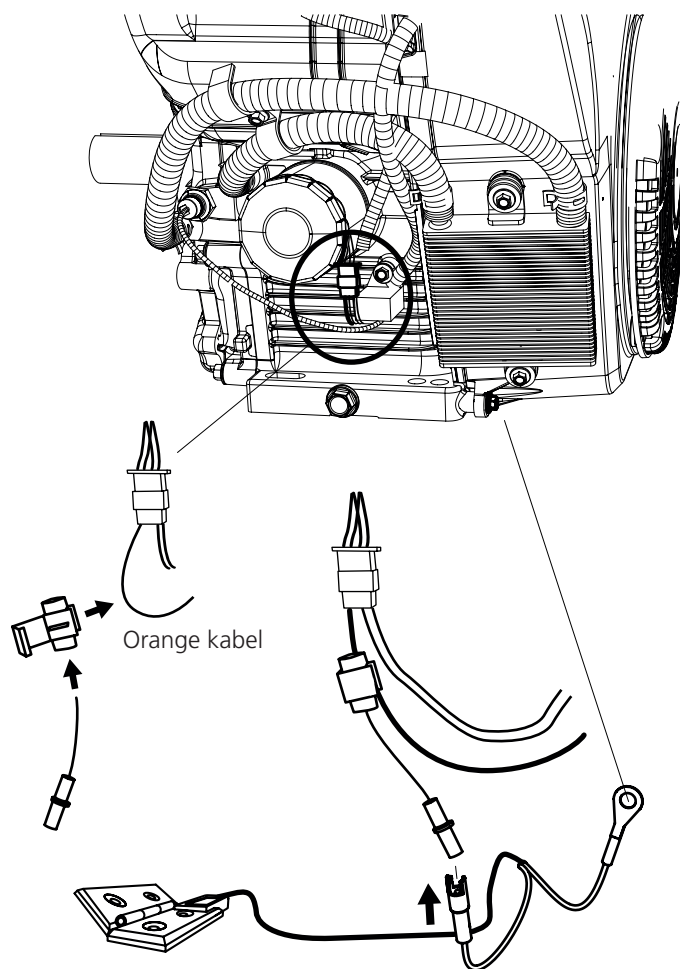


MONTERING: SÄKERHETSBRYTARE & ELSTART

10

Koppla nu in säkerhetsbrytaren på motorn enligt skissen.

Så här kontrollerar man sedan säkerhetsfunktionen: Börja med att öppna kåpan. Från manöverplatsen vrider man tändningen för att starta motorn. Om motorn inte startar när man vrider nyckeln är montaget korrekt. Om motorn startar med kåpan öppen, stäng av motorn från manöverplatsen. Dubbelkolla sedan inkopplingen.

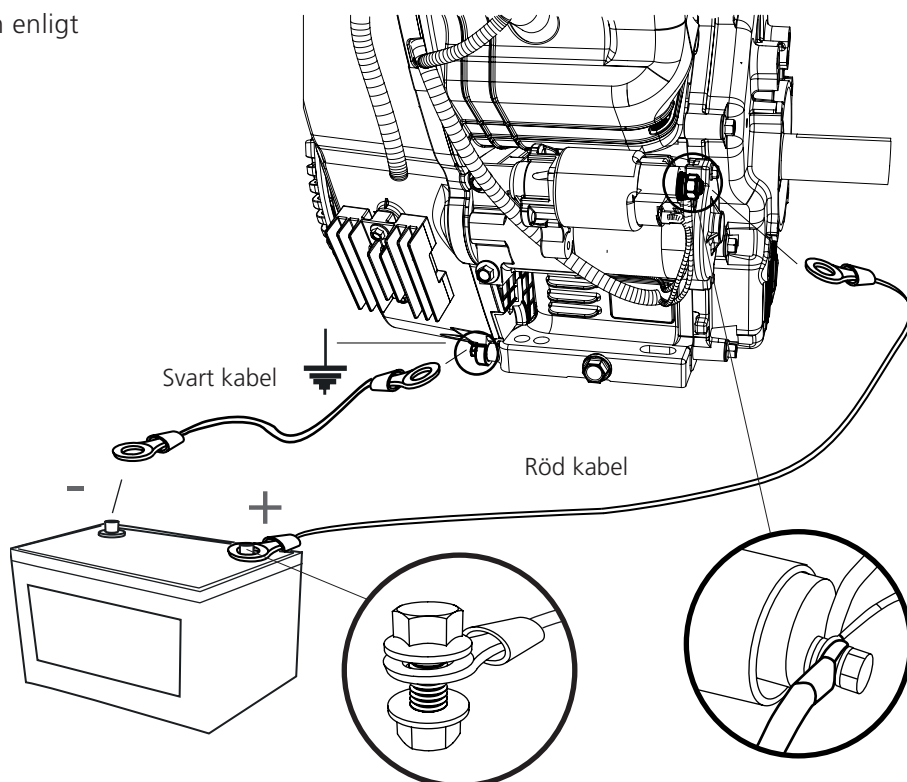
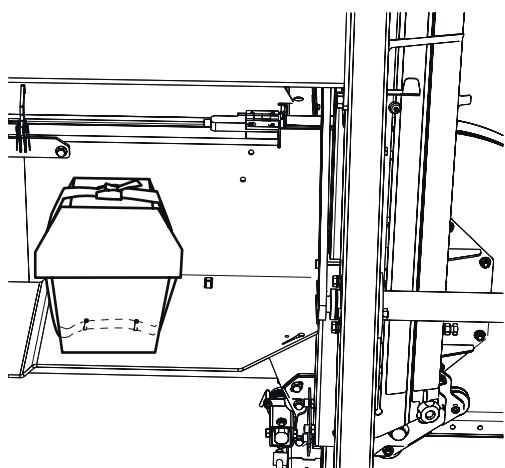


11

Koppla nu in batteriet till motorn enligt skissen.

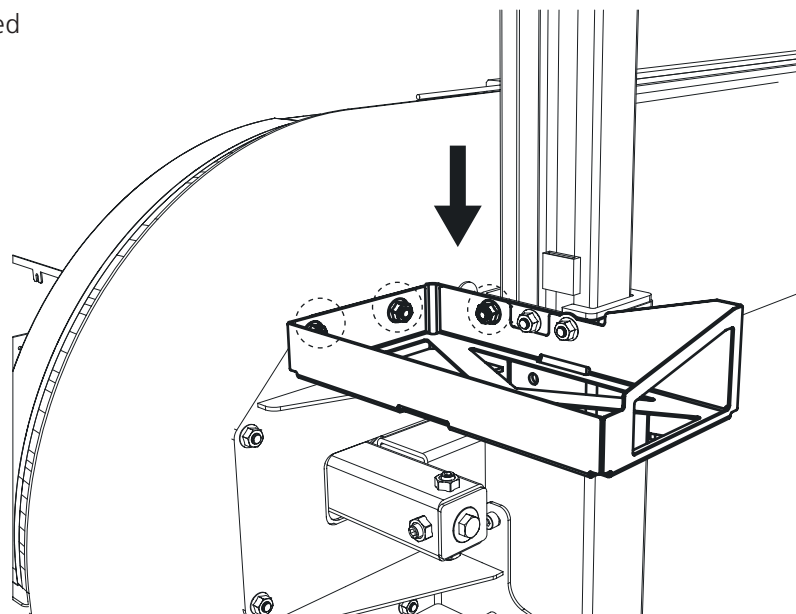
2 x – M6x20

2 x – M6

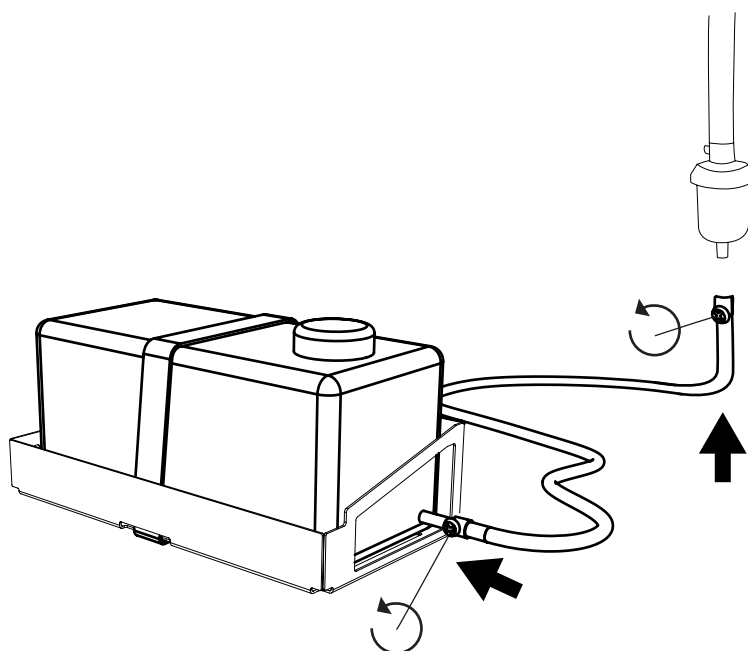


Batteriet placeras i skyddslådan och spänns fast med spännrem enligt bilden.

- 12 Montera hyllan till bensintanken med sågverkets befintliga skruvar.



- 13 Placera bensintanken på hyllan och spänn fast den med spännrem. Fäst oljeslangen i tanken och motorn.



Innan uppstart, fyll på med olja.



⚠ VARNING! Risk för allvarlig skada.

! Innan du utför justering av gasvajerens spänning på motorn: Vrid tändningsvredet till läge OFF och stäng bensinkranen.

! Starta alltid maskinens motor från operatörsplatsen. Stäng alltid av maskinen innan justering av gasvajerens spänning på motorsidan.

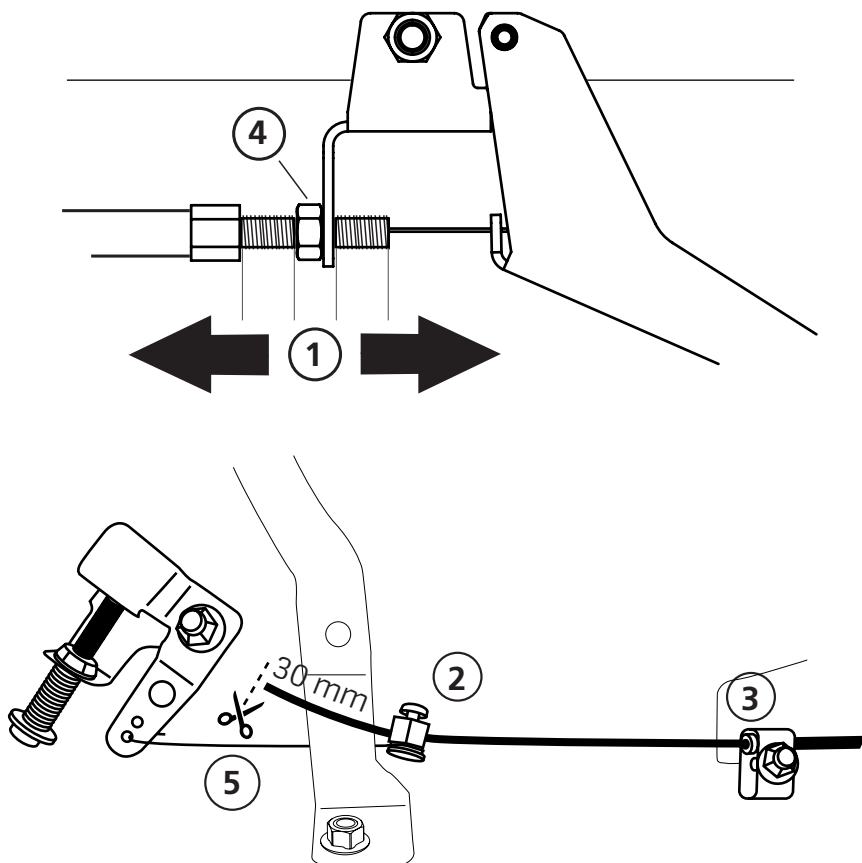
⚠ VARNING! Risk för brännskada. Motorn och dess ljuddämpare blir mycket heta såväl under drift som efter stopp.

! Låt motor och ljuddämpare svalna innan du utför justeringar eller underhåll på maskinen.

14

GASHANDTAGETS JUSTERING

- Börja med att ställa in gasvajerens justering vid gashandtaget så att du har lika mycket justermån åt båda hållen **(1)**.
- Fäst vajerhöljets andra ände i klämman på motorn **(2)**.
- Skruva fast vajern i klämfästet **(3)**. Kontrollera att gasreglaget är i neutral/opåverkad position när detta görs.
- Kontrollera att du har 1-3 mm spel i gashandtaget och att vajern löper fritt. Vid behov så justera vajerns sträckning vid gashandtaget **(1)**.
- Starta motorn och kontrollera att den går på tomgång och att sågbladet inte rör sig när gashandtaget är i viloläge. Vid behov så justera vajerns sträckning vid gashandtaget **(1)**.
- Fixera justeringen med hjälp av kontramuttern **(4)**.
- Klipp av vajern som blir över, spara ca 30 mm **(5)**.





Bra jobbat!

Nu är montaget av motorn klart och du ska nu gå tillbaka till manualen för ditt bandsågverk och fortsätta med inställningsföljden, ta vid där enligt nedan instruktioner.

INSTÄLLNINGSFÖLJD



Läs igenom hela inställningsanvisningen innan inställningen påbörjas, och följ sedan anvisningen steg för steg under inställningen.



VIKTIGT!

För att säkerställa god funktion hos sågverket är det viktigt att innan uppstart justera in såghuvudet för att den skall ge ett tillfredställande sågresultat. Följ inställningsföljden noggrant! Vissa justeringar påverkar andra inställningar hos maskinen.



Fiskaregatan 2, 871 33 Härnösand
0611-182 85 | info@logosol.se | www.logosol.se