



**Frågor och svar
om SOLOSÅGEN**

VÅRA VANLIGASTE FRÅGOR OCH SVAR OM SOLOSÅGEN

I denna skrift har vi samlat frågor och svar om Solosågen.

Vårt mål är att du som kund ska vara helt nöjd med din Solosåg. Därför har vi alltid 2 månaders öppet köp (på riktigt, du får alltså prova Solosågen innan du bestämmer dig) och 2 års garanti på din maskin.

Oavsett vad du har tänkt använda din Solosåg till så kan vi lova att du kommer att få stor glädje av den och att det är en väl värd investering.

Vi hoppas att dessa samlade frågor och svar kan vara till nytta för dig. Om du har fler frågor, ring numret för service och order, 0611-182 85. Om det är upptaget, lämna ditt telefonnummer så ringer vi upp dig snarast.

Lycka till!

/ Vi på LOGOSOL

0611-18285
info@logosol.se
www.logosol.se



HUR LÅNGA OCH GROVA STOCKAR KAN JAG SÅGA?

På Solosågen är sågen monterad på en släde som passerar stocken på endast en sida. Detta gör att det finns gott om plats för grova och krokiga stockar. Det finns ingen egentlig gräns för hur stora stockar man kan såga med Solosågen. Det handlar mer om vad som är praktiskt att hantera. Vad gäller diametern bör man inte såga grövre än 60-70cm (för grövre diameter kan vi rekommendera Big Mill Systemet). Svärdsängder finns upp till 90 cm.

I originalutförande (M8) kan man såga 5 m långa stockar men det är lätt att förlänga sågverket.

Varje stockhylla är dimensionerad för att bära 250 kg (med dubbel säkerhetsmarginal). Det innebär att ett sågverk klarar stockar på ett ton utan problem! Av säkerhetsskäl finns dock en rekommenderad stockvikt på 500 kg.



En 0,5 eller 1 m förlängning är ett tillbehör som de flesta har stor nytta av.



VÄRLDSREKORD I LÅNG PLANKA

Världsrekord i lång plank, i dimensionen 2x4 tum är sågat på Solosågen. Det första slogs 1993 på Noliämässan i Umeå och löd 25 meter, 57 cm och 4 mm. På SkogsElmia 1995 fälldes en av de högsta granar som avverkats i Småland. Den växte i stadsparken i Jönköping och var 37 meter hög. Med gemensamma ansträngningar förvandlade Logosols personal den till en av Guinness-rekordbok godkänd plank på 33 meter och 4 centimeter.

Rekordet slogs redan året efter av en kund i Österrike, Thomas Rentenberg, med 34 meter och 7 centimeter. Det överträffades i sin tur återigen av Logosol 1999 i samband med starten av det amerikanska dotterbolaget. Dagens världsrekord lyder på 38,9 meter och sågades 2006 av Anders Nykvist, även han med seriekopplade Solosågar.



HUR KORT OCH TUNNT KAN JAG SÅGA?

Om stocken är kortare än avståndet mellan stockhyllorna (2 m) måste en kraftig bräda läggas som underlag. Sedan används ett flyttbart stockstöd för att hålla stocken på plats. Det tunnaste som går att såga är 1/8" dvs 3,2mm med Solosågen M8.



VILKA TRÄSLAG KAN JAG SÅGA?

Då kan såga alla träslag, såväl barrträd som lövträd, och även extremt hårda tropiska träslag som kokospalm, eukalyptus, teak.

Självklart även vanliga svenska träslag som tall, gran, björk, ek, asp, en, äppelträd, körsbärsträd, lärk.

Listan kan göras lång. Vi har provat det mesta.



BLIR DET MYCKET SPILL?

Om Stihl Piccosvärd och kedja används blir sågspåret ca. 6 mm. Detta är obetydligt mer än i ett cirkelsågverk.

Sågspåret är dock en mindre del av spillet vid sågning. Det viktigaste är att planera sågningen väl och att inte kapa stockarna i längre längder än man behöver. Detta har du möjlighet till när du har ett eget sågverk.

En fördel med kedjesågning är att snittet blir väldigt rakt, så du kan såga med mindre övermått än med till exempel en bandsåg.

Så svaret på frågan är som regel, nej det blir inte mycket spill.



VILKEN PRECISION HAR SÅGVERKET?

Balken som sågen löper på ska justeras rak och stockhyllorna ska justerats så att de är på samma höjd och parallella med sågsvärdet. Är dessa enkla justeringar gjorda har sågverket fantastiskt bra precision. Plus/minus 1 mm är normalt.

Om det blir större avvikelser kan det bero på att kedjan är slö eller skadad. Det kan också bero på spänningar i virket som gör att stocken rör sig under sågningen. Dessa problem har alla sågverk. För att öka precisionen bör man inte såga längre stockar än man behöver. Detta minskar även spillet och underlättar arbetet.



VILKET SÅGAGGREGAT SKA JAG VÄLJA?

MOTORSÅG - FRIHET ATT SÅGA VAR DU VILL

Motorsåg med bensinmotor gör dig oberoende av el på arbetsplatsen och du kan såga brädor mitt i skogen om du vill. Med rätt kedja och svärd blir sågytan lika fin som med de elektriska sågarna.

Logosol erbjuder Stihls sortiment av motorsågar. När du köper motorsågen från Logosol får du ett extra års garanti. Vi har alltid svärd och kedjor till dessa sågar för snabb leverans.

Vilken motorsåg ska jag välja?

Om en bensindriven motorsåg ska användas måste den vara på minst 45 cc och ha två svärdsbultar. Vi rekommenderar Stihl MS660 på 92 cc, 7,1 hk och kan ge er ett bra pris i samband med att ni köper ett sågverk.

ELSÅG - FÖR DIG MED STRÖM PÅ ARBETSPLATSEN

Om du har tillgång till trefasström är någon av Logosols elsågar ett mycket bra alternativ. Den är upp till tre gånger så stark som Stihl MS660, tystare, miljövänligare och kräver minimalt underhåll. Den behöver inte fyllas med bensin, den startar när man trycker på knappen och den är betydligt tystare än en bensinsåg. Den största fördelen är dock den otroliga kraften som elmotorn levererar. Den kan dessutom utrustas med ett elektriskt matarverk där sågen styrs från en manöverpanel i sågverkets ena ände. Ett fantastiskt bra tillbehör!

Vilken elsåg ska jag välja?

Välj E4000 när du sågar en mindre mängd normala timmerstockar.

Välj E5000 när du sågar en större mängd normala timmerstockar och en och annan övergrov stock.

Välj E5 Speed Saw eller E8 Speed Saw när extra höga krav ställs på sågytan och du vill ha rejält med kraft för sågning av extremt hårt eller övergrovt virke.



HÅLLER ALUMINIUM?

Solosågen är byggd av kraftigt eloxerat aluminium, ett exklusivt material som är vibrationsdämpande och väldigt starkt.

Aluminium kan precis som stål, få vitt skilda egenskaper om man blandar (legerar) det med andra metaller. Vi använder en aluminiumlegering med bl.a. magnesium som ger sega och starka egenskaper.

Förutom att den är evigt rostfri och kan förvaras utomhus, är den så stark och vridstyv att den med lätthet klarar övergrova stockar. Samtidigt har den så låg vikt att den går att lyfta och flytta för hand. Solosågens ytbehandling ger en mycket fin och smutsavvisande yta, som dessutom förhindrar att is och snö fastnar. Solosågen är i princip underhållsfri och kommer att fungera när du behöver den, i decennier.

Aluminium väger 1/3 av vad stål gör. Detta gör att en aluminiumbalk som t ex. väger 5 kg/m är mycket vridstyvare och starkare än en stålbalk som väger 5 kg/m! Aluminium absorberar dessutom vibrationer, vilket är en mycket viktig egenskap både vad gäller hållfasthet och komfort. Det är ingen slump att aluminium används i flygplan och andra krävande konstruktioner.



Aluminium rostar inte. De sågverk vi sålde för 10 år sedan är i lika bra skick idag som den dag de såldes, trots att de ofta stått utomhus året om!

Ingen har hittills, vad vi vet, lyckats förstöra en Solosåg när de använt dem. Då ska betänkas att det finns över 25 000 stycken som används mer eller mindre frekvent. Några har dock gått sönder. Den vanligaste orsaken i Sverige är faktiskt att de snöat över och sedan blivit påkörda av traktorer och plogbilar! Skulle olyckan vara framme är det lätt att byta ut de skadade delarna.

ÄR ALUMINIUM BRA FÖR MILJÖN?

Jorden består av 8% aluminium. Aluminium i sig är inte skadligt för miljön även om det ser illa ut med tomburkar i naturen som aldrig rostar bort. Utvinning av aluminium är mer energikrävande än utvinning av stål. Till skillnad från stål kan dock aluminium smältas om och återvinnas hur många gånger som helst och med mycket liten energiåtgång. Det blir i längden en betydligt mindre belastning på miljön.

I och med att det är så billigt att återvinna blir andrahandsvärdet högt. Aluminium i så stora mängder som i en Solosåg återvinnas i princip till 100%. Vi köper in begagnade Solosågar, antingen för renovering eller för återvinning av metallen. Logosol har till och med fått utmärkelser för att vara ett särskilt miljövänligt företag.



FINNS DET KONKURRENTER?

Sedan Solosågen lanserades har ett stort antal företag prövat lyckan. De flesta har funnits på marknaden endast under en kort tid och sedan försvunnit. De andra sågverken har oftast fullt acceptabel funktion och man kan finna enskilda fördelar när man jämför dem med Solosågen. Vår bedömning är emellertid att för de allra flesta användare är Solosågen ett överlägset alternativ. Solosågen utmärker sig vad gäller flexibilitet, arbetsmiljö, ergonomi och kvalitet.

Den låga vikten gör att Solosågen är lätt att flytta mellan olika arbetsplatser. Den egenskapen är exempelvis värdefull om man vill såga utomhus vintertid. Möjligheten att välja mellan olika motoralternativ: motorsåg, elektriskt sågaggregat, bandsåg, elektrisk timmerfräs eller motorsågsdriven timmerfräs, är en annan fördel. Två års garanti, bra service, minimalt underhåll och ett stort utbud av tillbehör är minst lika viktigt.

Att Solosågen är allmänt känd och att den är lätt att transportera ger den ett högt andrahandsvärde om man av någon anledning inte behöver den längre. Ofta får våra kunder tillbaka vad de en gång betalat för utrustningen.

Många minisågverk på marknaden är s.k. rälssågverk. Dess främsta argument är att man sågar närmare marken. På en Solosåg rullas stocken in på 0,5 meters höjd, jämfört med rälssågverkens ca. 0,25 m. Detta har sällan någon betydelse eftersom stockar alltid måste läggas upp på ett underlag för att förhindra att sand och jord fastnar i barken.

Fördelen med Solosågen är att man inte sågar nära marken. Brädor och block kan lyftas ut i midjehöjd vilket sparar på ryggen. Det är lätt att vända på stockarna under sågningen, dels tack vare arbetshöjden och dels för att det finns ett stadigt anhåll att vända stockarna mot.

Sågens höga placering på Solosågen gör att spånast kastas ut ett par meter ifrån arbetsplatsen, och dessutom har sågverket fortfarande full funktion även om det samlas spån på marken under det. Detta är särskilt viktigt när det är minusgrader eftersom spånast då fryser ihop.

Det är viktigt att föreställa sig hur man tänker arbeta praktiskt med den utrustning man väljer.

LOGOSOL har möjlighet att tillverka och sälja vilken



typ av Sågverk som helst och vi överväger ofta andra alternativ. Varje gång kommer vi fram till att Solosågens konstruktion är den lösning som fungerar bäst.

FÖRDELAR MED SOLOSÅGEN

- ✓ Optimalt för både portabelt och stationärt bruk.
- ✓ Lätt att bära med sig. Du kan såga ute i skog och mark.
- ✓ Du klarar allt själv. Säkra och smidiga lyftvinschar.
- ✓ Snabb inställning av stockhyllorna för bästa sågutbyte.
- ✓ Du sparar ryggen och sågar i bekväm arbetsställning.
- ✓ Extra fin sågyta.
- ✓ Lätt att hålla ren. Kan förvaras utomhus året om.
- ✓ Anpassat för nordiskt klimat och vintersågning.
- ✓ Tillverkat av eloxerat aluminium - ett optimalt material. Starkt, lätt och kräver inget underhåll.
- ✓ Många olika sågaggregat, timmerfräs, rundsågningstillsats och smarta tillbehör. Kan utrustas med matarverk som passar till både såg och fräs.
- ✓ LOGOSOL är ett tryggt och stabilt företag som startades 1989. Vi är oerhört måna om dig som kund och gör alltd vårt yttersta för att vi ska överträffa dina förväntningar.

Vi har sålt tusentals Solosågar över hela världen och vi får dagligen höra om människor som uppfyller sina drömmar av trä. Vi vet att våra maskiner fungerar och att du kommer bli nöjd med Solosågen.

ÄR PRODUKTERNA CE-MÄRKTA?

Självklart är alla Logosols maskiner CE-märkta och har genomgått nödvändiga riskanalyser.

Vi sätter stor vikt på säkerheten på våra maskiner, särskilt eftersom vi är medvetna om att vissa av våra kunder har begränsad tidigare erfarenhet av sågverk och hyvlar.

Vi får en del frågor kring våra manöverdon för drift och automatisk frammatning på sågverket och de frågorna besvarar vi mer än gärna:

En roterande sågkedja som matas fram med hög fart är mycket farlig och måste självklart vara under ständig övervakning. Därför finns ett hålldon som skall vara nedtryckt under tiden när sågaggregatet är i drift. Släpper du hålldonet stannar sågen omedelbart. Det finns av två skäl. Dels för att du som operatör inte av misstag skall befinna dig eller ha händerna på fel ställe och dels för att alltid snabbt kunna stänga av om något oförutsett händer, som t.ex att ett barn eller en hund kommer springandes.

Vi har konkurrenter som inte har denna säkerhetsfunktion. De bryter därmed mot maskindirektivet och exponerar operatören och andra för stor fara. Tyvärr används denna säkerhetsbrist även som säljargument. Det är lika dumt som att sälja en bil utan säkerhetsbälte med argumentet att det är bekvämt att slippa säkerheten.

På Logosol har vi stor omsorg om våra kunder och skulle aldrig leverera en onödigt farlig maskin. Du kan lita på vår CE-märkning och på att Logosols sågverk är säkra att använda.



TILL SIST...

Logosol är pionjärer på småskalig sågning och nu efter mer än 25 aktiva år har vi mest erfarenhet av kedjesågverk i världen.

Logosol är ett innovativt företag som ständigt förbättrar och utvecklar nya produkter.

Vi har gång på gång sett att Solosågen i grunden är ett svårslaget koncept. Vi har ändå under alla år studerat andra sågverksmodeller och funnit inspiration till små justeringar och förbättringar som under tiden har förfinat och optimerat funktionen. All vår samlade erfarenhet och kunskap har resulterat i Solosågen M8. Enligt vår och många andras mening ett fulländat redskap för träförädling.

Vårt senaste tillskott, Farmers M8, är en mycket prisvärd variant av Solosågen. Lite enklare och hopfällbar men med samma fina prestanda. Det är ett sågverk som passar såväl på villatomten för mindre trädgårdsprojekt som vid större byggen som timmerhus eller fasadbyten.

Hör av dig till oss om du vill veta mer: 0611-18285

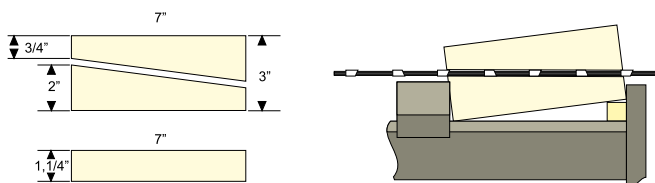


LOGOSOL startades 1989 och ägs och drivs av familjen Byström i Härnösand.

INSPIRATION - BYGG EN BÄNK



För att tillverka de två snedsågade brädorna: Såga en 3"7 och kapa den 221 cm lång. Klyv denna diagonalt genom att lägga en 1" hög list under brädans innerkant. Sågverket skall stå på 2". Förutom dessa snedsågade brädor behövs en 1 1/4" x 7" som är 285 cm.



Från stock till färdig bänk tar ungefär en timme. Använd motorsåg, tummstock, vinkelhake, hammare och spik. Var inte onödigt nog, det blir fint ändå!

KAPLISTA

Snedsågade 2"7 (51x178 mm):
2 st 185 cm, 2 st 35 cm

1 1/4"7 (32x178mm):
1 st 140 cm, 4 st 35 cm.

BYGGANVISNING

Rita en båge i den 140 cm långa brädan (t.ex genom att sätta en penna i ett 150 cm långt snöre och fästa den andra änden av snöret 142 cm från brädans mitt.) Låt bågen gå in knappt halva brädbredden. Såga efter linjen med en motorsåg, bandsåg eller sticksåg.

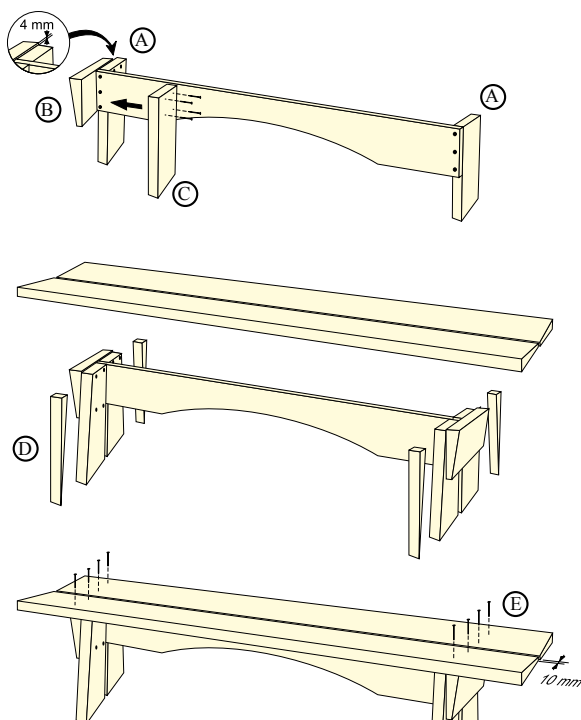
Spika fast två av benen (A) i bågbrädan. Se till att bågbrädan inte sticker utanför benbrädan. Märk ut mitten på de korta snedsågade brädorna (B) och spika fast dem i benen, mitt för bågbrädan. Låt den snedsågade biten sticka upp 3-4 mm ovanför benbrädan och bågbrädan.

Spika fast de andra två benen (C).

Kapa av benbrädorna med motorsågen i en rät linje (D) mellan korta snedbrädornas övre hörn och benens nedre hörn.

Lägg på de långa snedsågade brädorna (E) och spika fast dem i de korta snedsågade brädorna med 1 cm mellanrum.

Tälj slutligen av alla grova kanter med en vass kniv.



*Lämna en glipa mellan de snedsågade brädorna (E) för att vatten skall kunna rinna igenom.

INSPIRATION







MER INFORMATION



Från stock till stuga

Sven-Gunnar Håkansson har skrivit en fantastisk bok om att såga sitt eget virke och bygga en stuga. Mycket läsvärd. Boken går att beställa från Logosol men finns också i de flesta bokhandlar.



Handboken för din skärutrustning

Allt du behöver veta om att ta hand om dina svärd och kedjor för perfekt resultat. Ladda ner gratis på www.logosol.se eller ring och beställ på 0611-18285.



FÅ NYHETSBRIVET & TIDNINGEN NYSÅGAT

Gå in på www.logosol.se och anmäl dig till vårt e-nyhetsbrev och vår tidning Nysågat! Nyhetsbrevet kommer en gång i månaden och innehåller både nyheter, reportage och spännande erbjudanden. Tidningen Nysågat får du i brevlådan två gånger om året.



LOGOSOLS VERKTYGSKATALOG

I vår verktygskatalog hittar du allt du behöver till ditt snickeri. Ring och beställ ditt gratis exemplar på 0611-182 85.



LOGOSOLS PRODUKTKATALOG

Maskiner och verktyg för skog och trädgård. Presentation av alla våra sågverksmodeller med priser. Ring och beställ ditt gratis exemplar på 0611-182 85.