

LOGOSOL

BYGGINSTRUKTION



“LEKSAKSFABRIKEN”

BYGG EN GUNGHÄST

Montering

INTRODUKTION

För barn och barnbarnsbarn.

Jag har en liten fint målad pall som min farfar har gjort, som både min pappa, jag själv och mina nu ganska stora pojkar har lekt med. Nu har vi även fått en liten dotter som du kan se på bilden nedanför. Hon leker med samma lilla pall i vår sommarstuga.

Att själv få tillverka ett föremål som barnen kan ha roligt med, och som är av sådan kvalitet att den kan gå i arv i generationer, är något helt speciellt. Visst kan det vara både roligt och lönsamt att bygga möbler eller fönster, men den glädje du berikas med när du tillverkar en fin gunghäst till ett barn är av ett helt annat slag. Både medan du tillverkar den och när du ger bort den.

Mycket nöje!

Mattias Byström



Stella och hennes nya gunghäst.

DET HÄR BEHÖVER DU:

- Logosol MF30 Multifrä (bordsfräs)
- Logosol PS315 Formatsåg
- Logosol H410 Rikt- och planhyvel (Naturligtvis kan du även använda andra maskiner.)
- Trälím
- Lämplig träskruv, alt. borrh och träplugg.
- Rundstav, 20-25 mm
- Borrh som passar rundstaven

För tillverkning av limfogsskivor:

- Logosol SH410
- Plano limpress

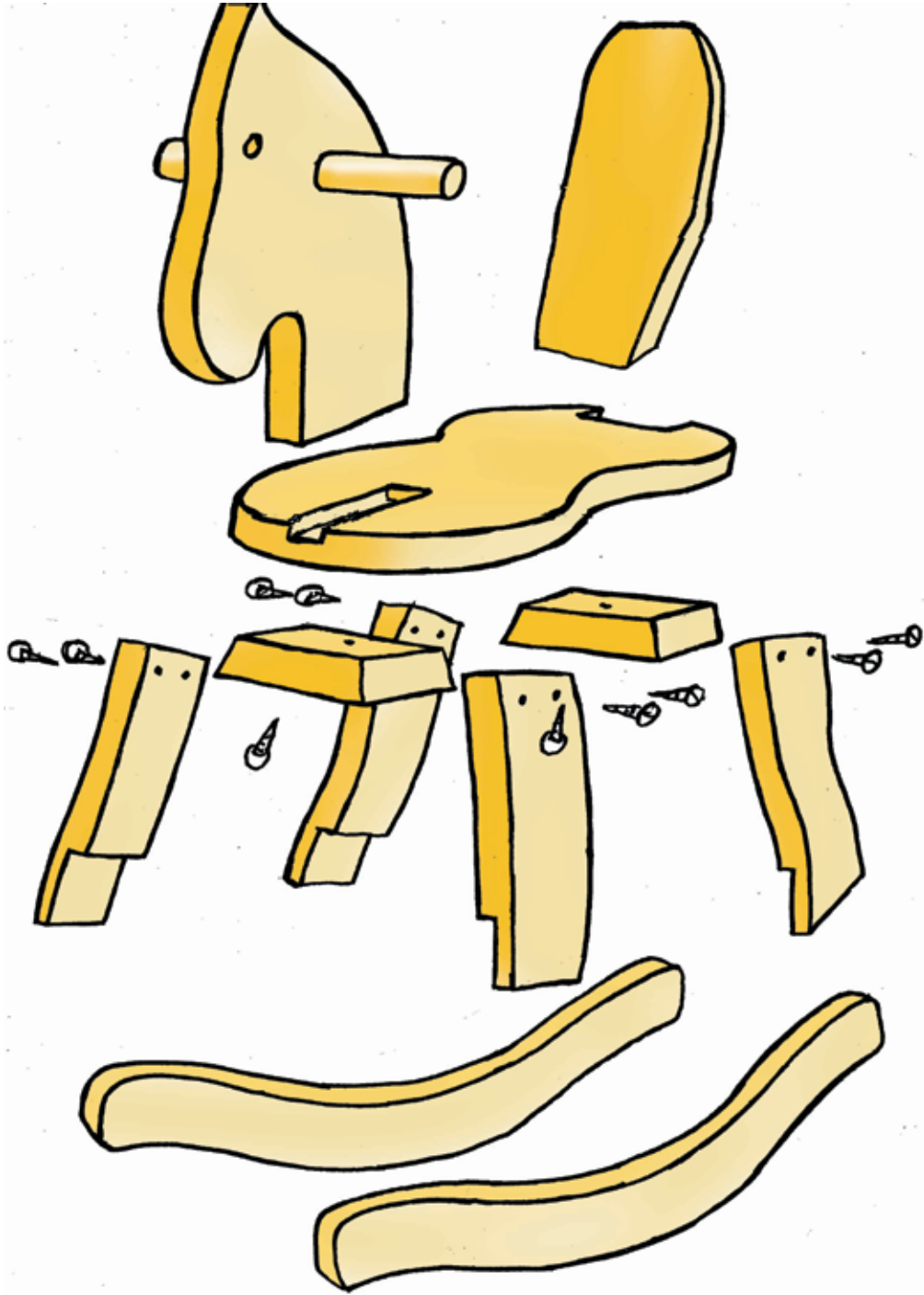
Mallarna till gunghästens delar (märkta "MALL") är i skala 1:1. Dessa kan du klippa ut och fästa på dina trästycken. Exemplet i boken är till en gunghäst för 1 till 2,5 år. Om du vill ge hästen till ett lite större barn kan du enklast förlänga benen med upp till 10 cm.

Gunghästen tillverkas bäst av limfogsskivor, alltså stavar av fint virke som limmas samman. Stavarna sågas enklast fram med Logosol SH410, men kan även tillverkas i andra maskiner. Limma med vanligt trälím. För att få bra tryck och plana skivor kan Plano Limpress användas. Även den beställer du från Logosol. Limfogsskivor finns också att köpa färdiga i olika tjocklekar och format.

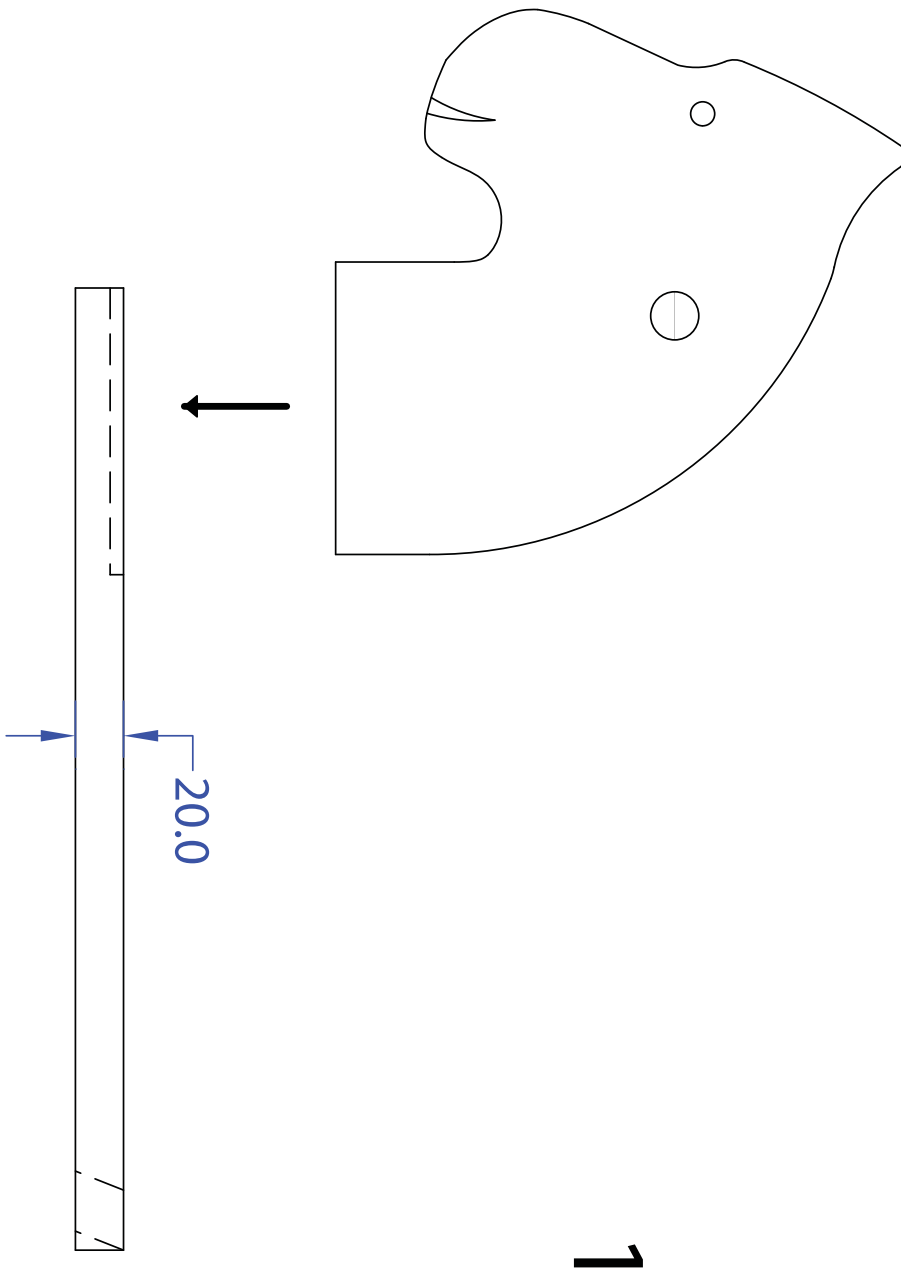
VID MONTERING

- "Torrlím" alltid innan limning. Tvinga fast bitarna och passa in delarna så att de sitter rätt i förhållande till varandra.
- Stressa inte med limningen. Gå noga igenom varje moment. Tips! Blanda i lite vatten i limmet, så förlänger man torktiden och har möjlighet att göra små justeringar och undvika "limfrossa".
- Mät hela tiden! Vinklarna är viktiga
- Håll reda på höger och vänster ben/mede när man tar ut vinklarna!
- Gör alltid provbitar av ett billigare material eller spillbitar innan du sågar i de fina limfogsbitarna.

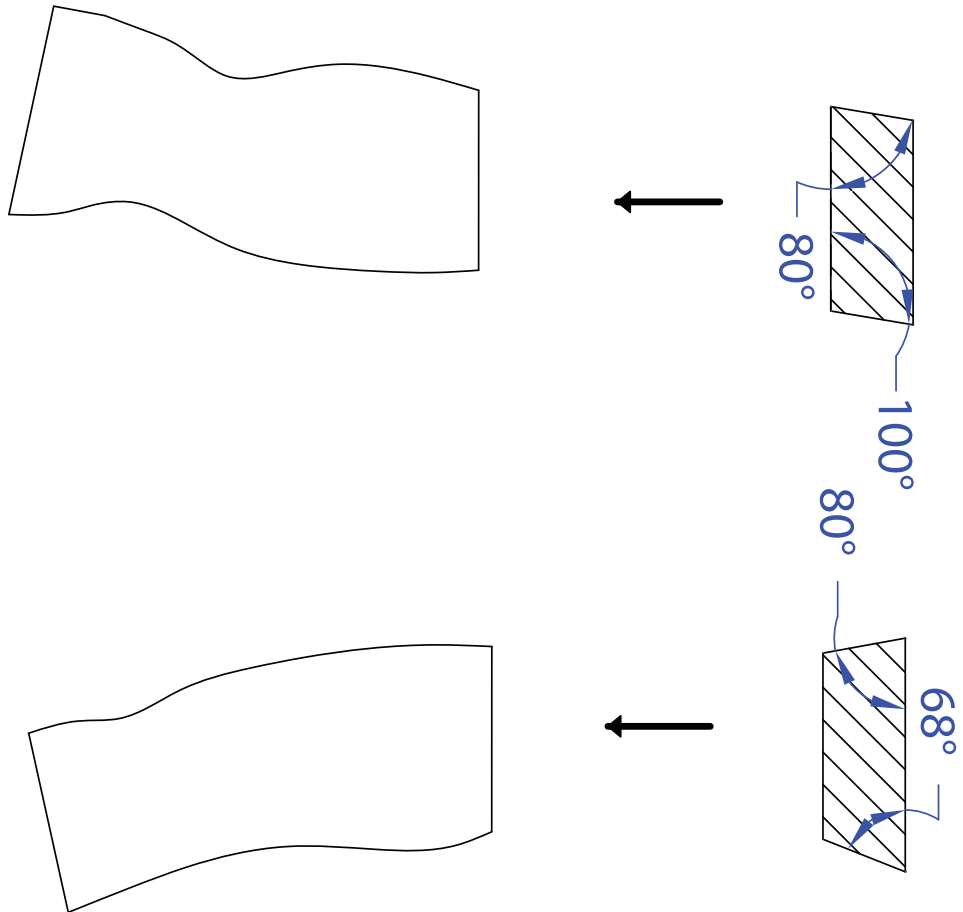
MONTERINGSBESKRIVNING



1. Limma/skruva fast huvudet på sitsen.

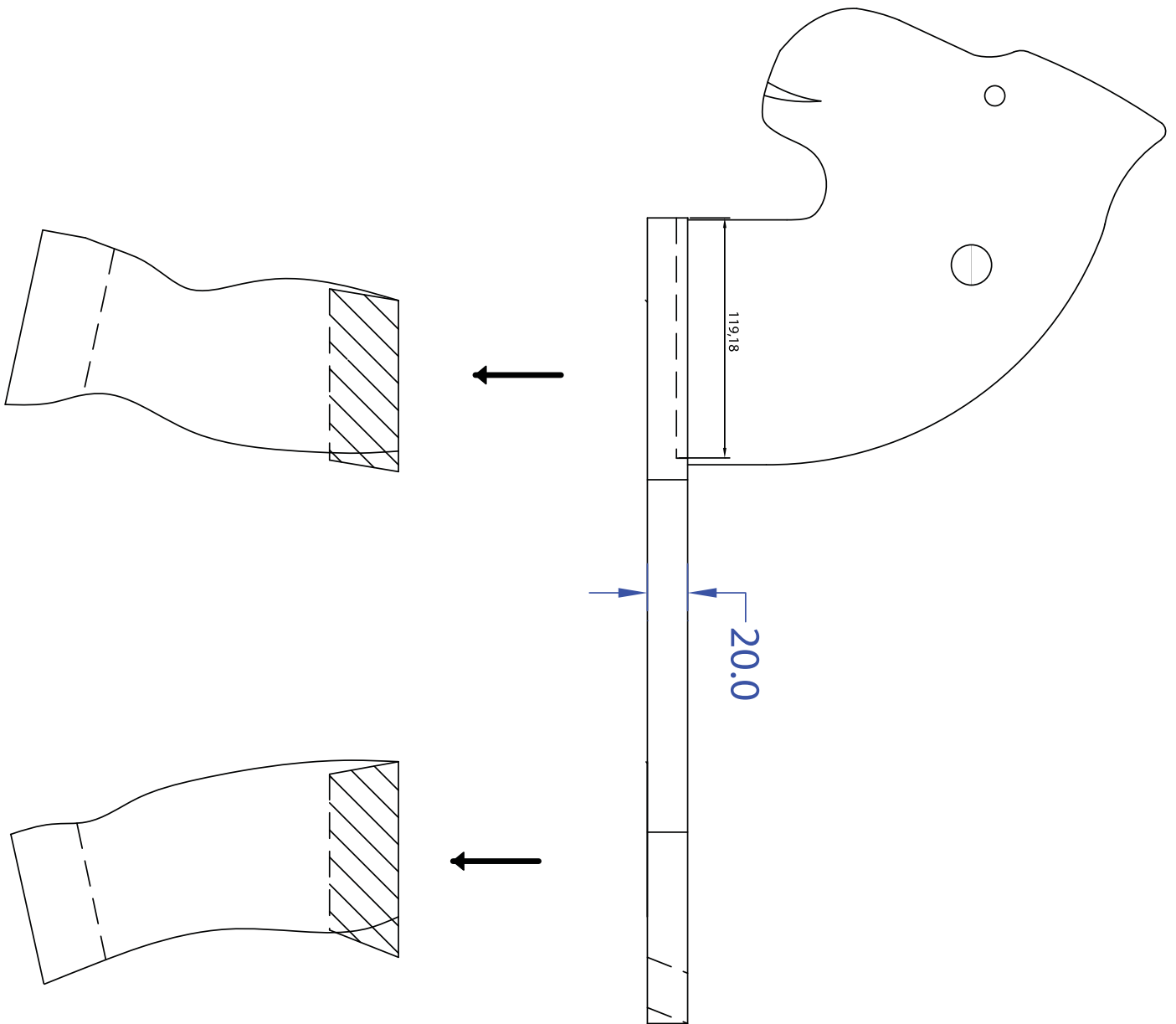


2. Tvinga fast (torrlimma) benen i klossarna och mät in rätt avstånd och vinkel mot sitsens underdel. Limma och skruva sedan fast benen i klossarna.



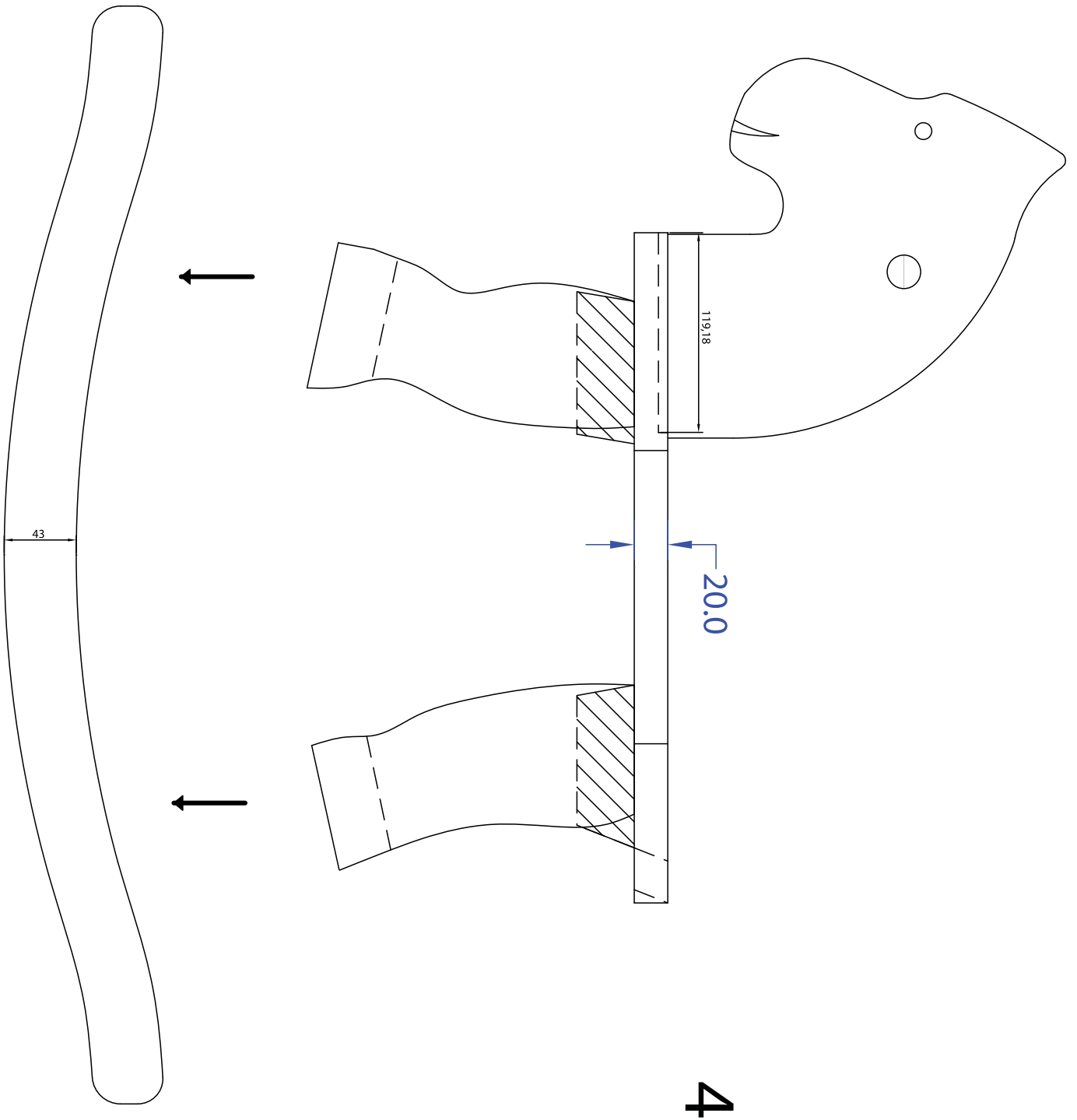
2

3. Tvinga fast de ihoplimmade benen i sitsen och mät in rätt avstånd mellan benen. Mät även in att medarna sitter rätt medan benen är fasttvingade. Limma och skruva sedan fast benen i sitsen.

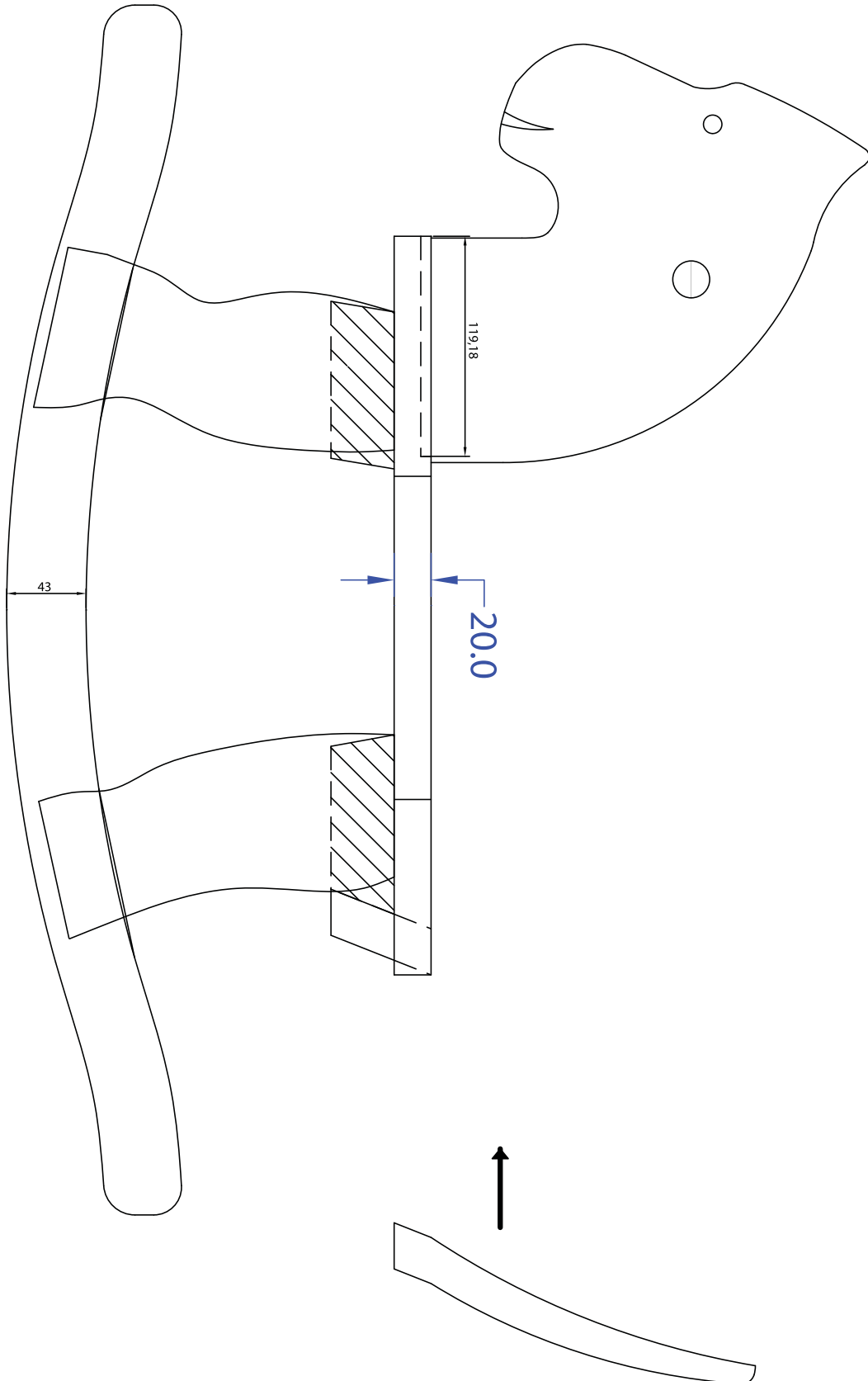


3

4. Limma fast medarna i benen/hovarna.

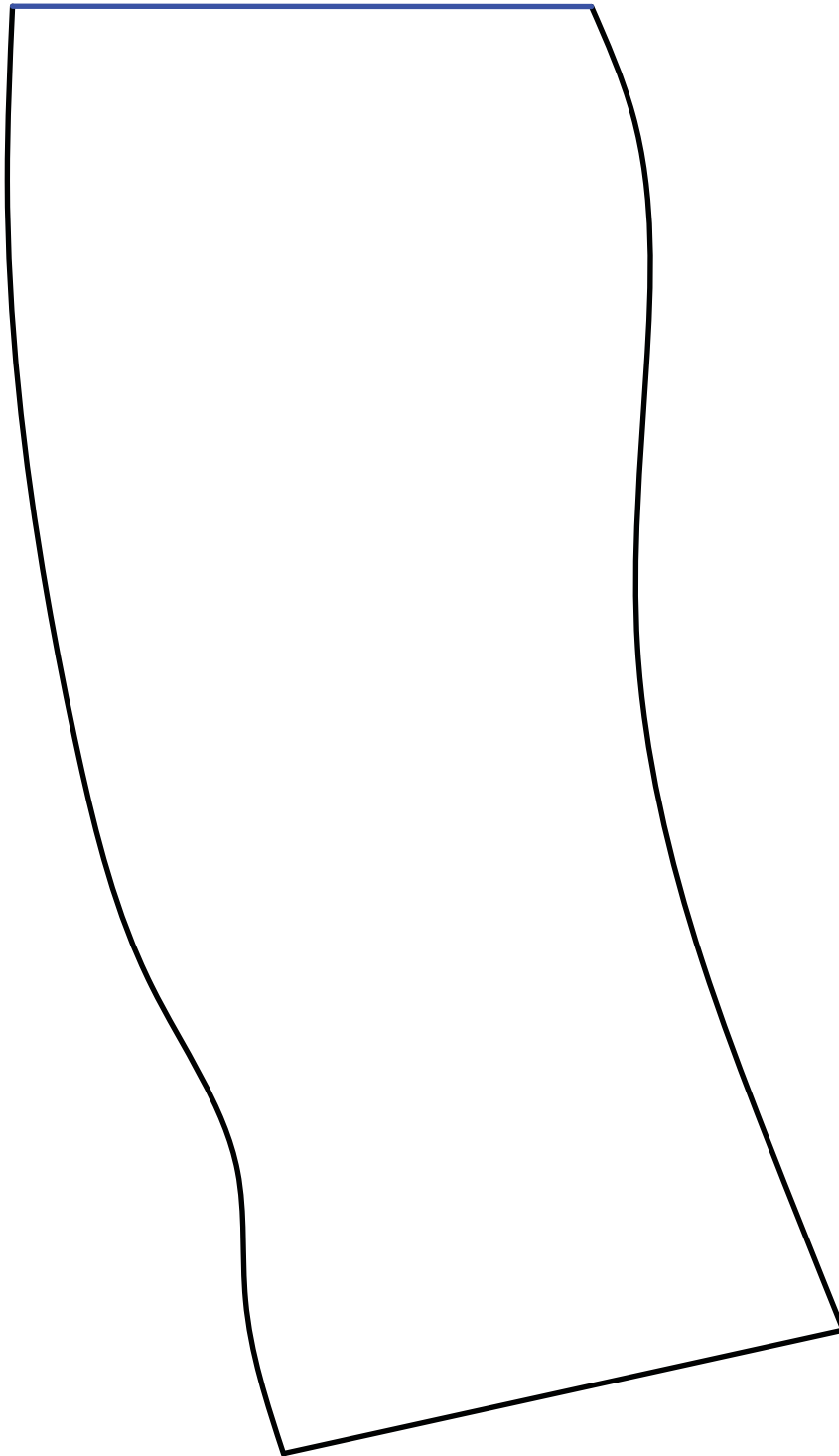


5. Limma/skruva till sist fast svansen i sitsen.

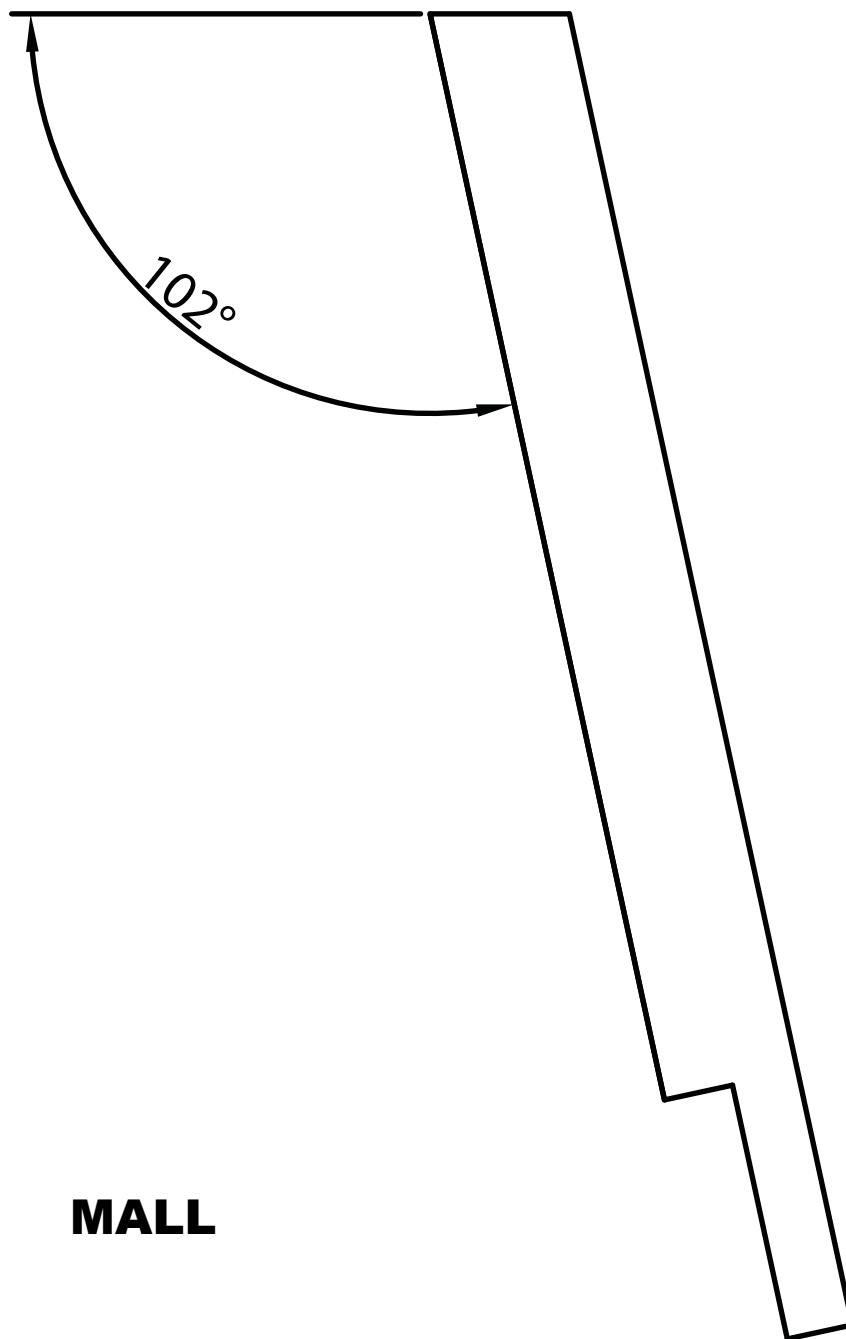




MALL

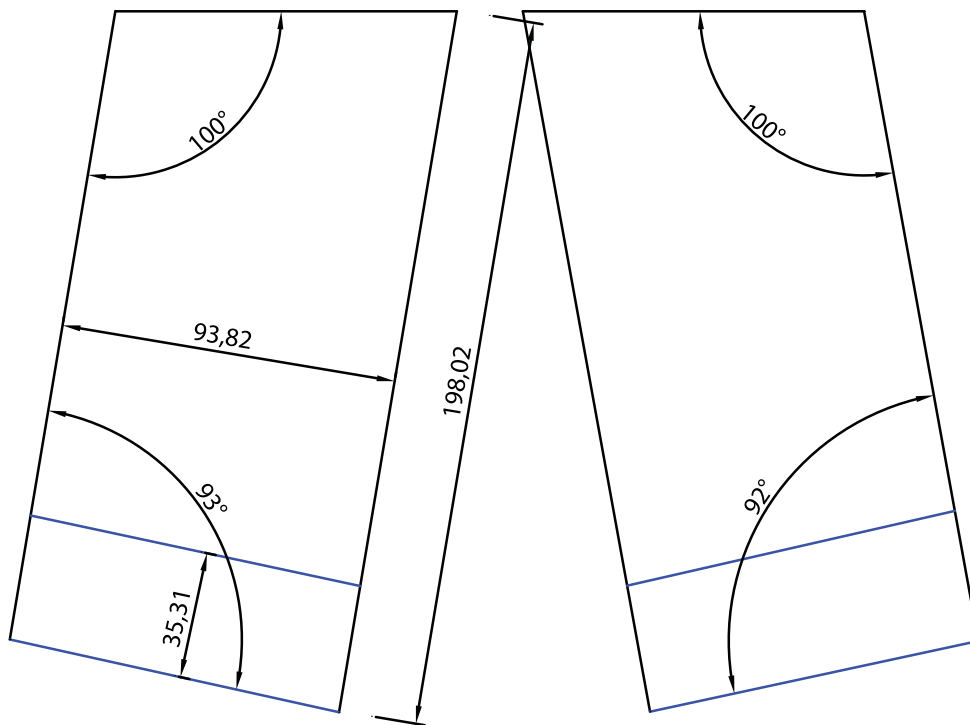


MALL

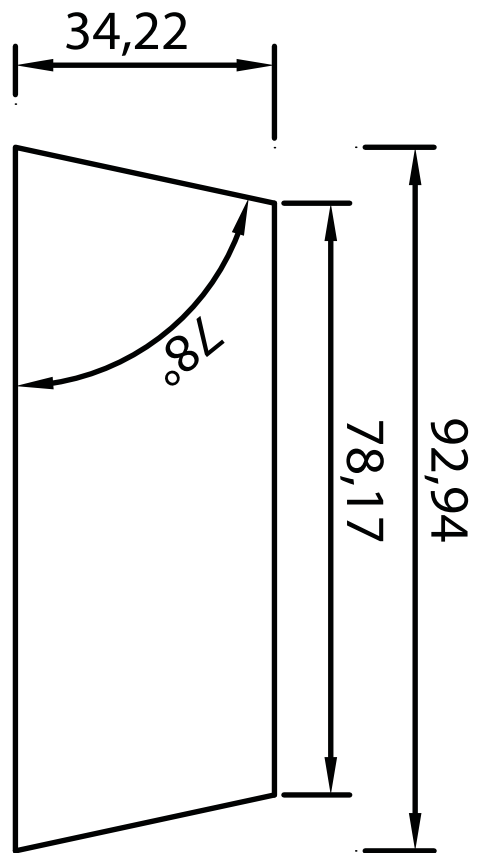
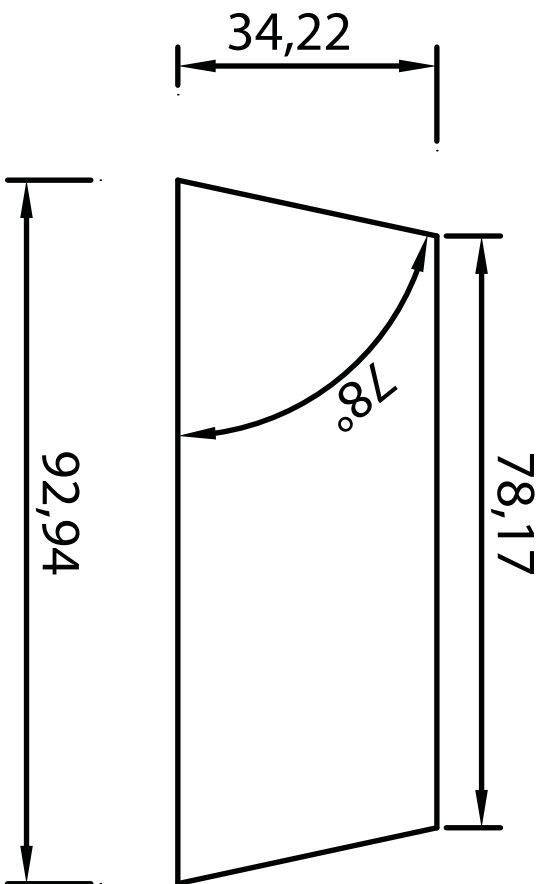
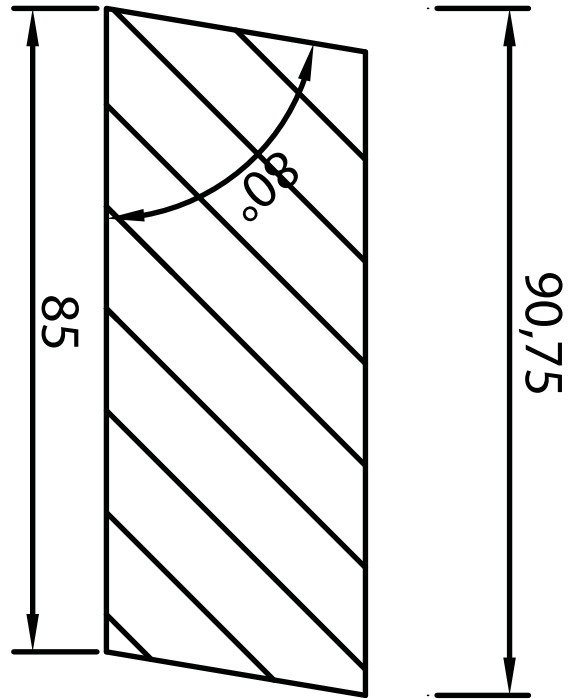
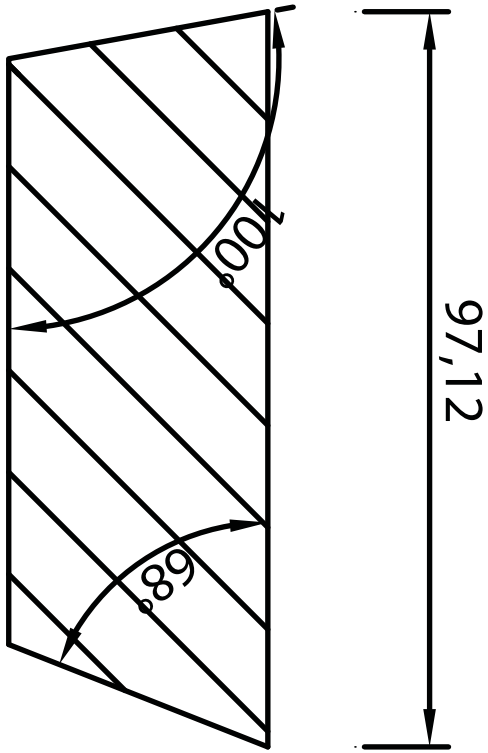


MALL

Benens vinkel mot sitsen.

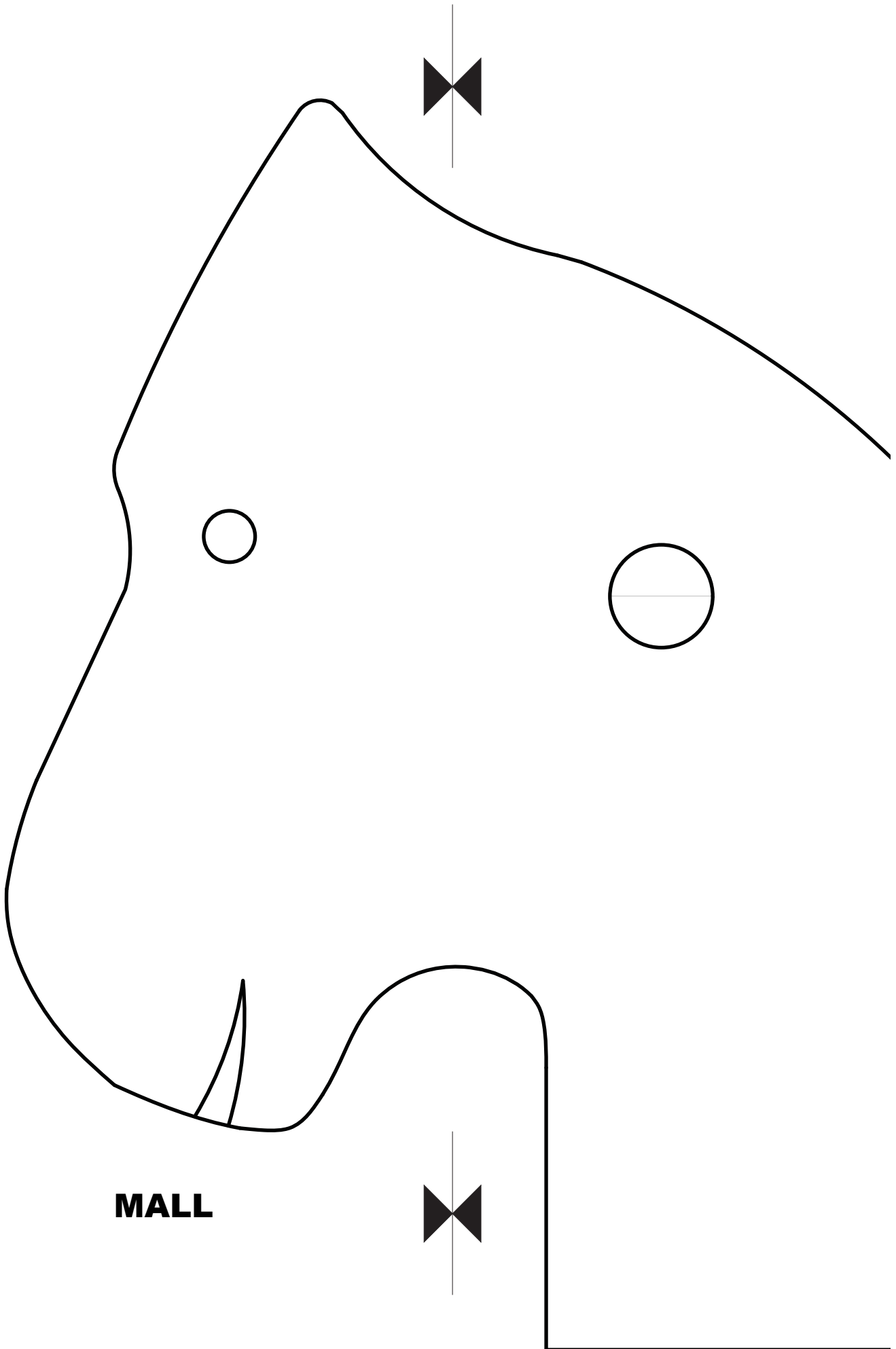


Vinklar och mått på benens ämnen.

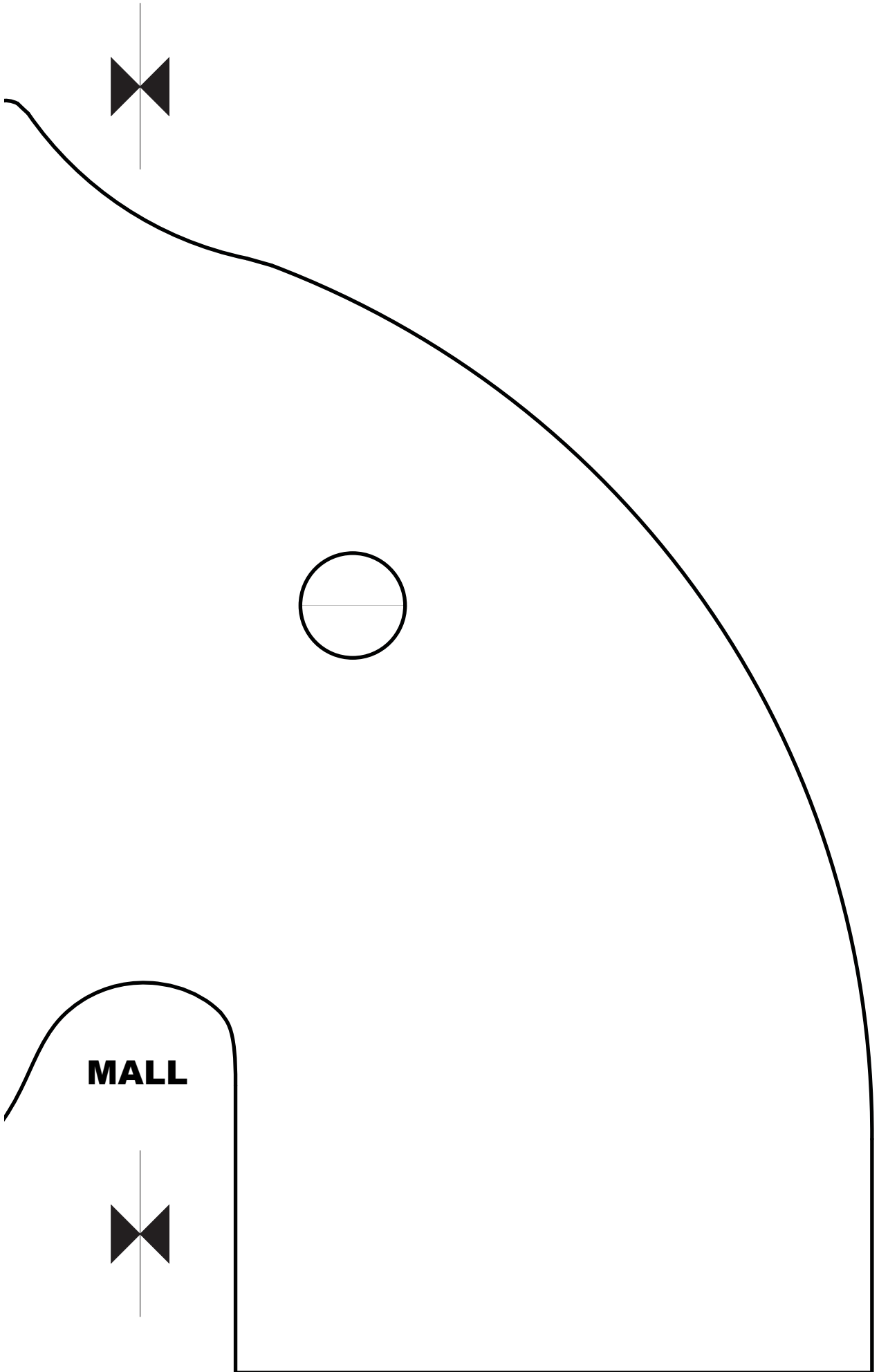


MALL

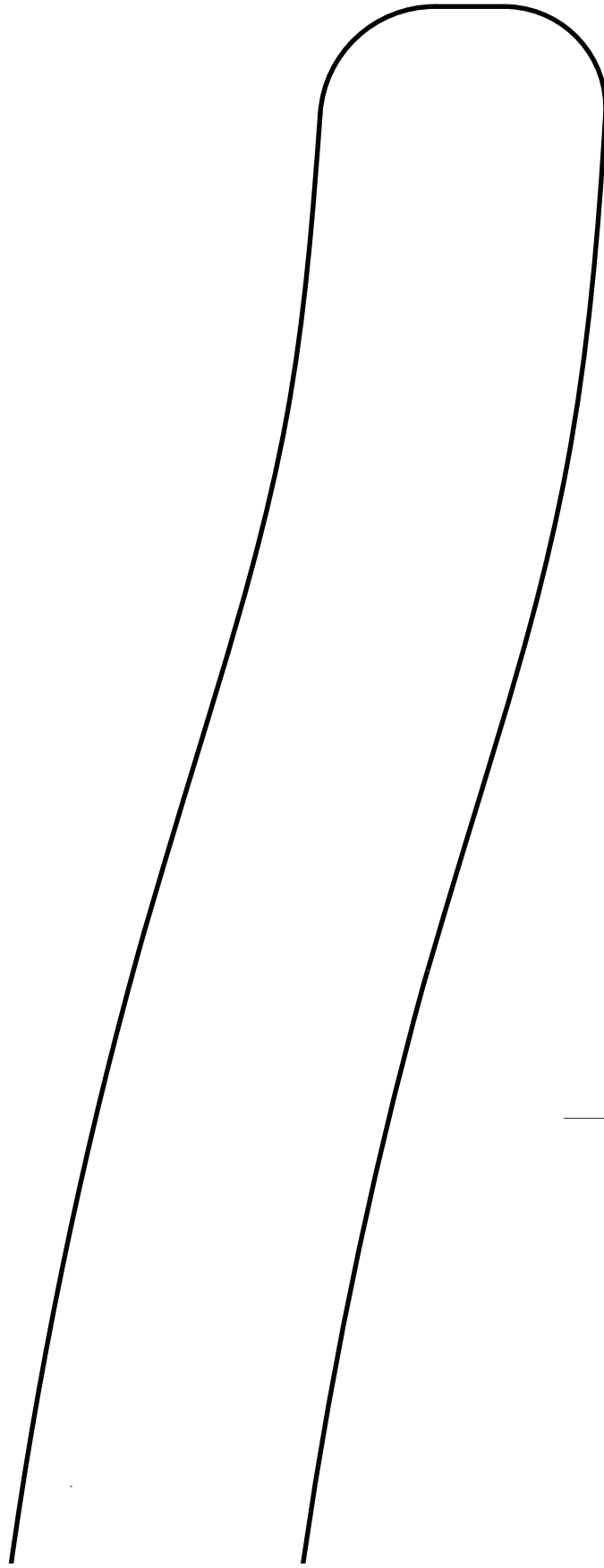
MALL



MALL



MALL



MALL

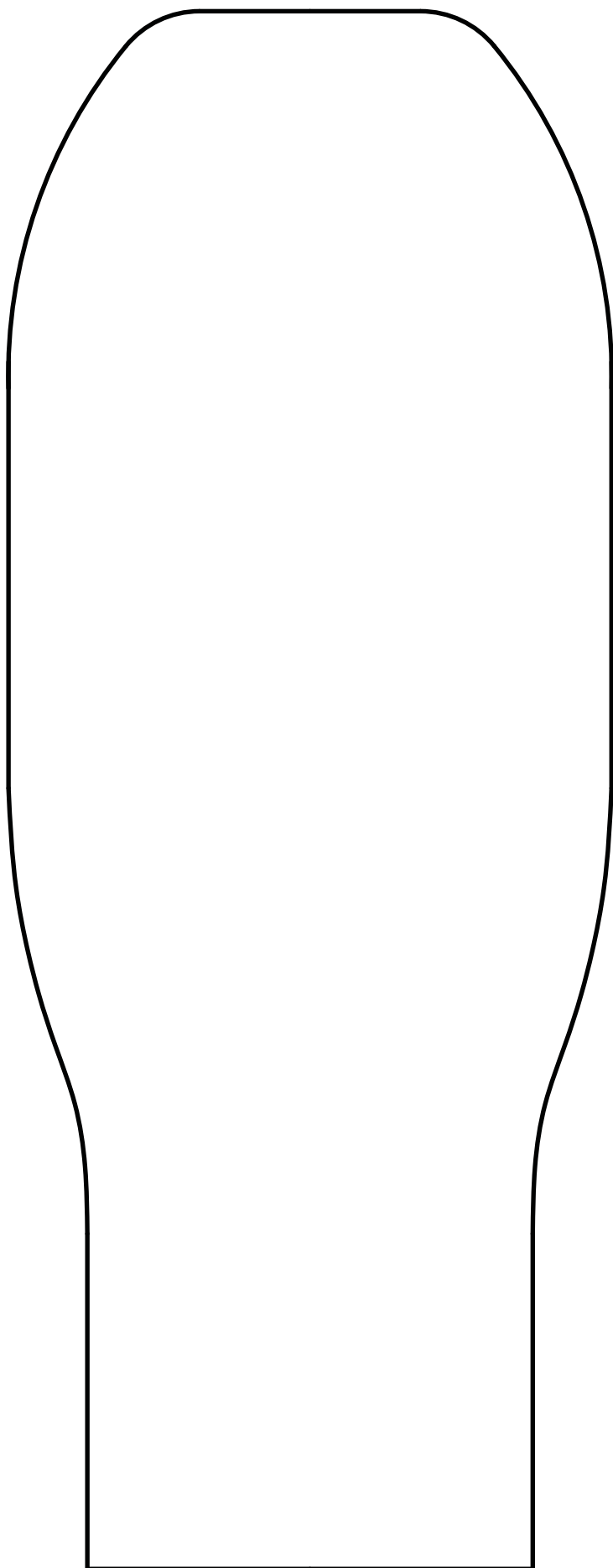
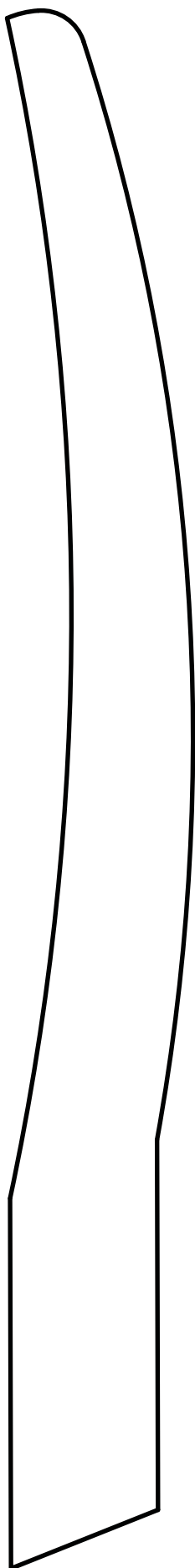




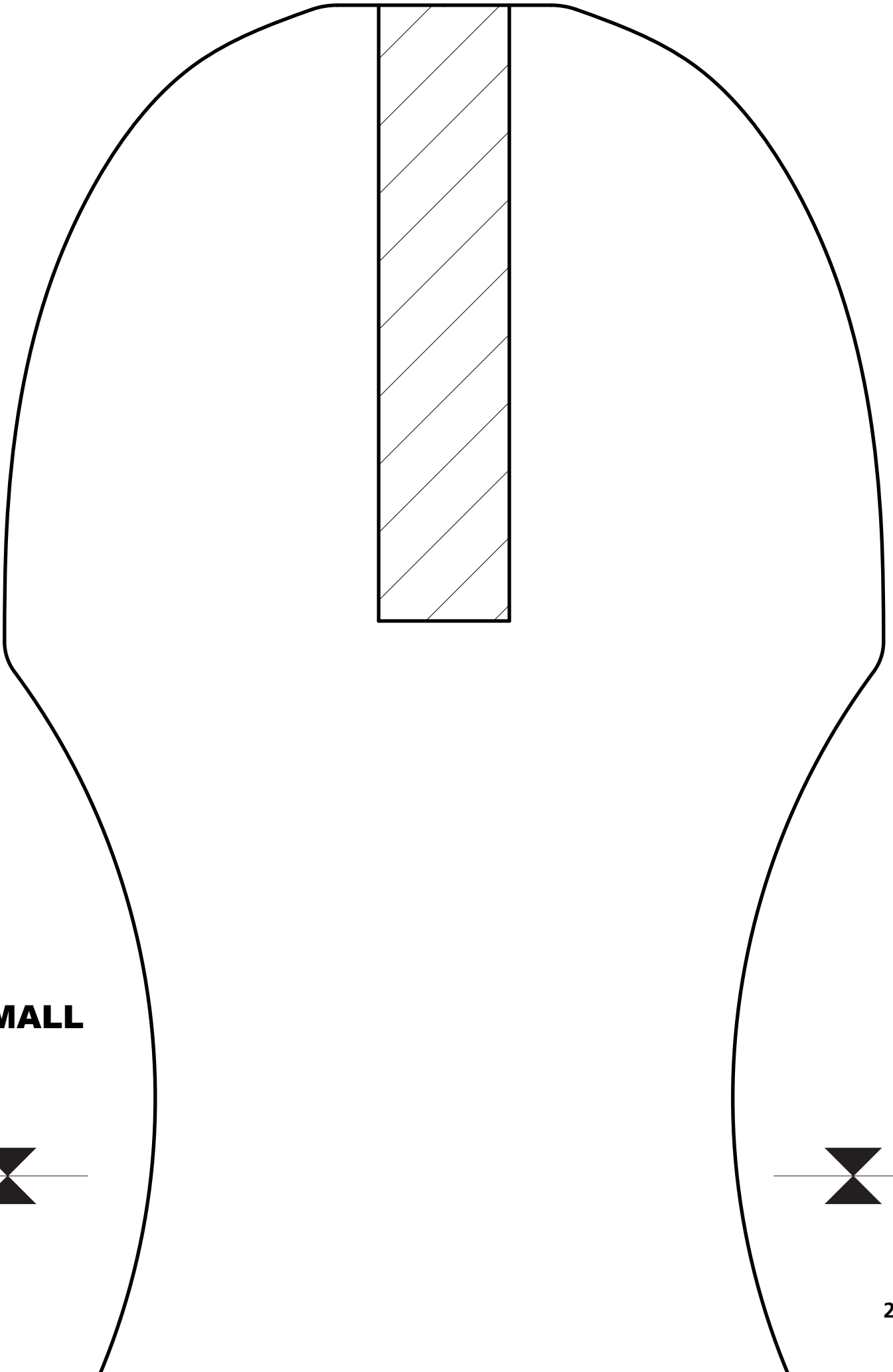
MALL



MALL

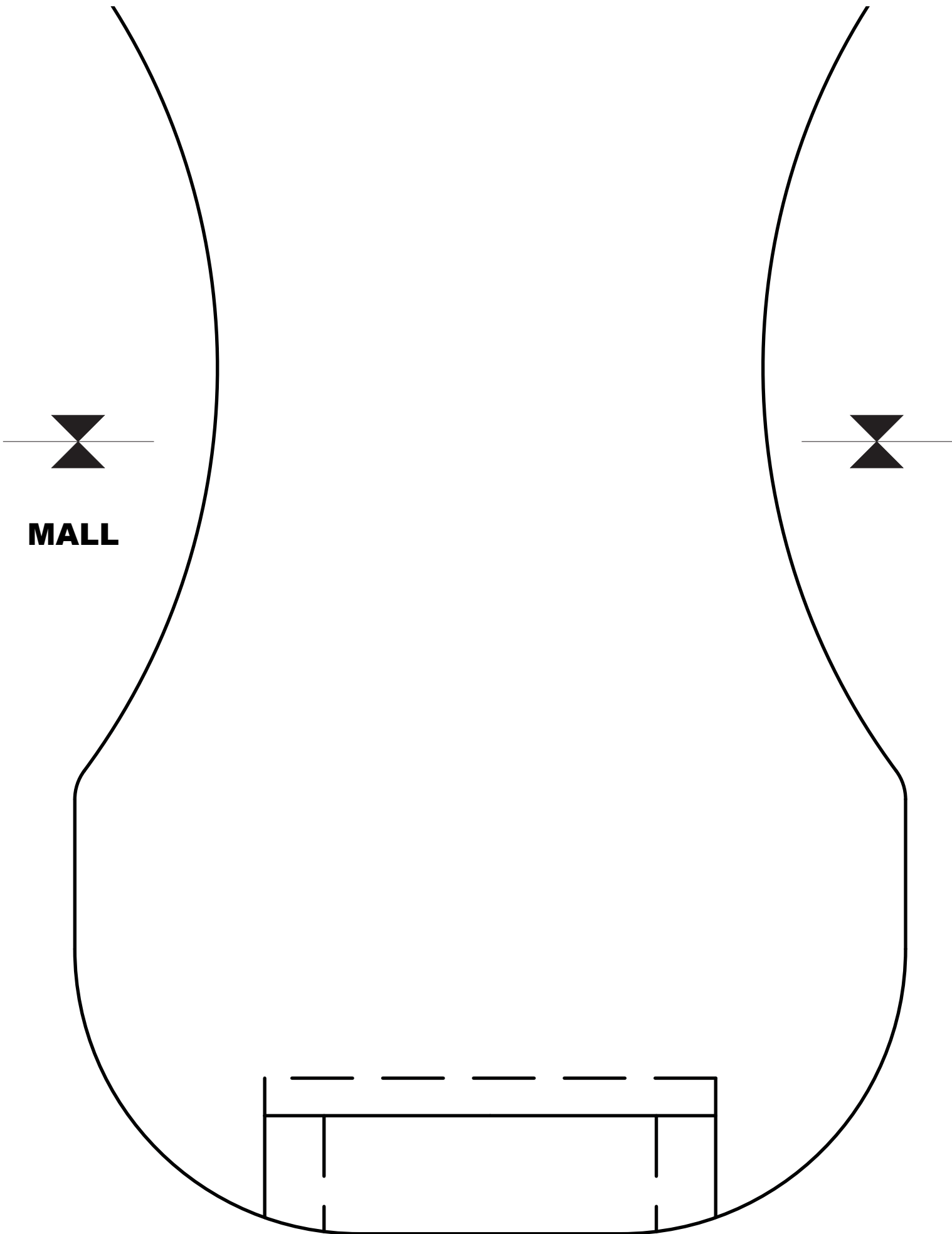


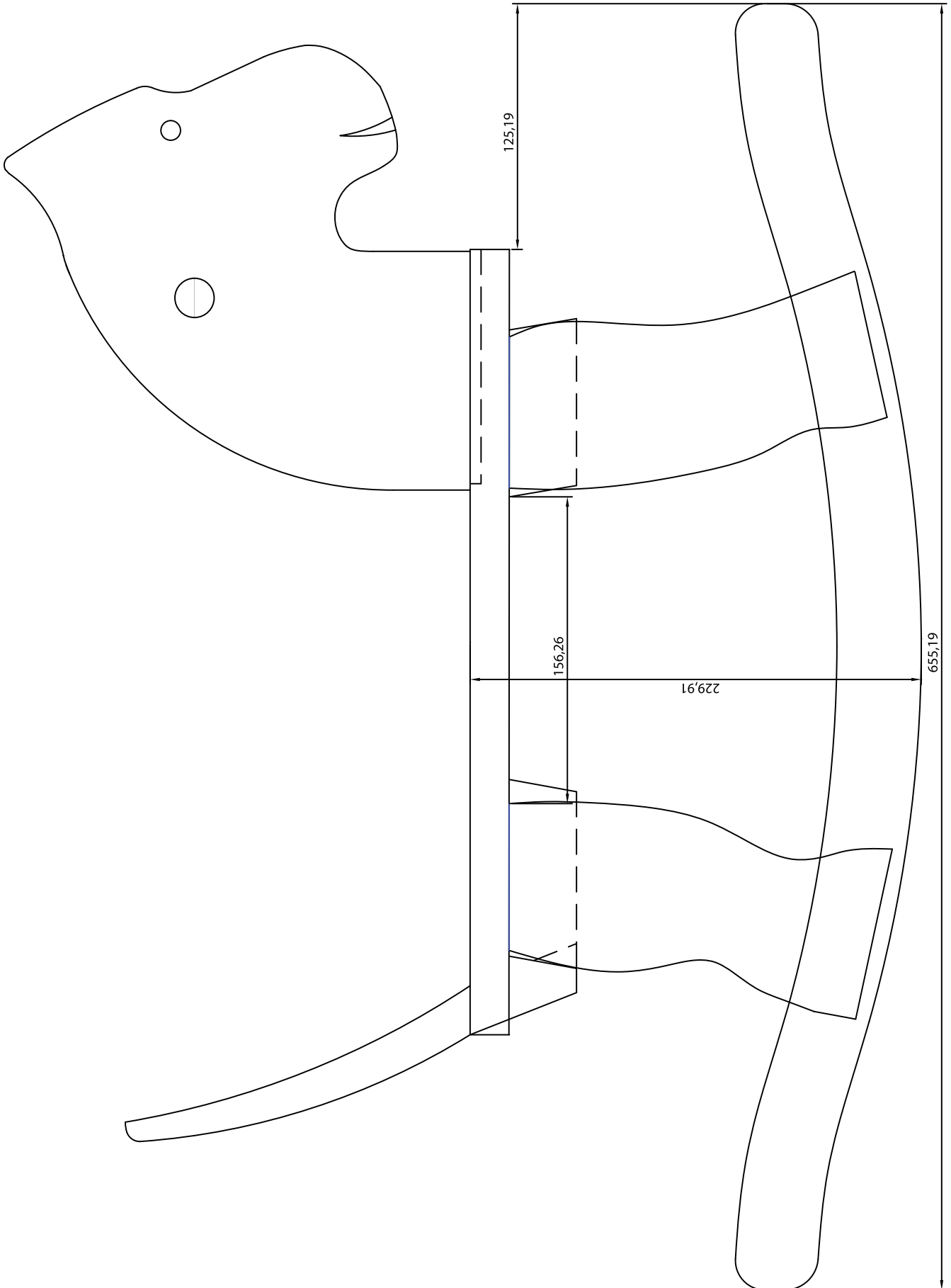
MALL

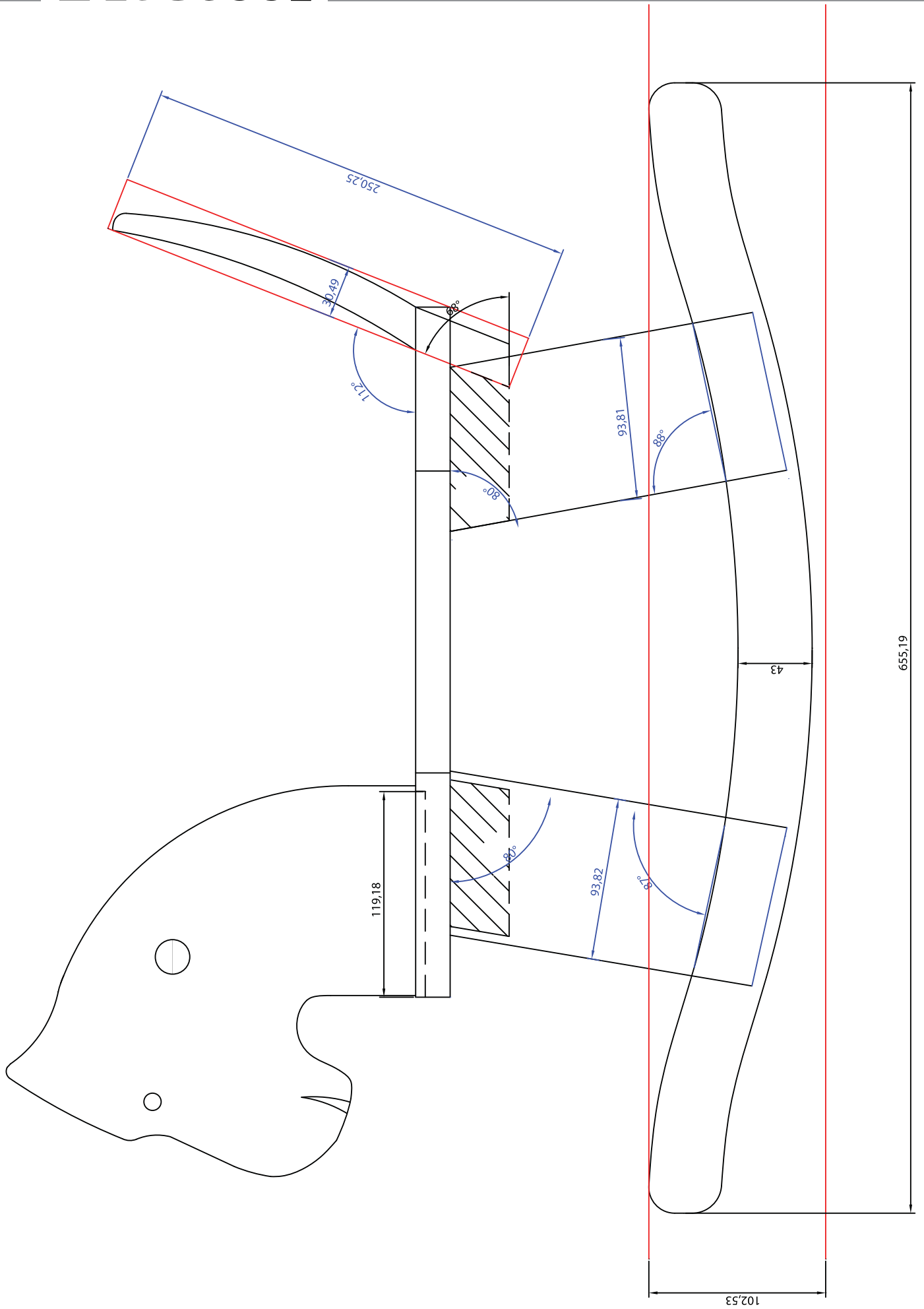


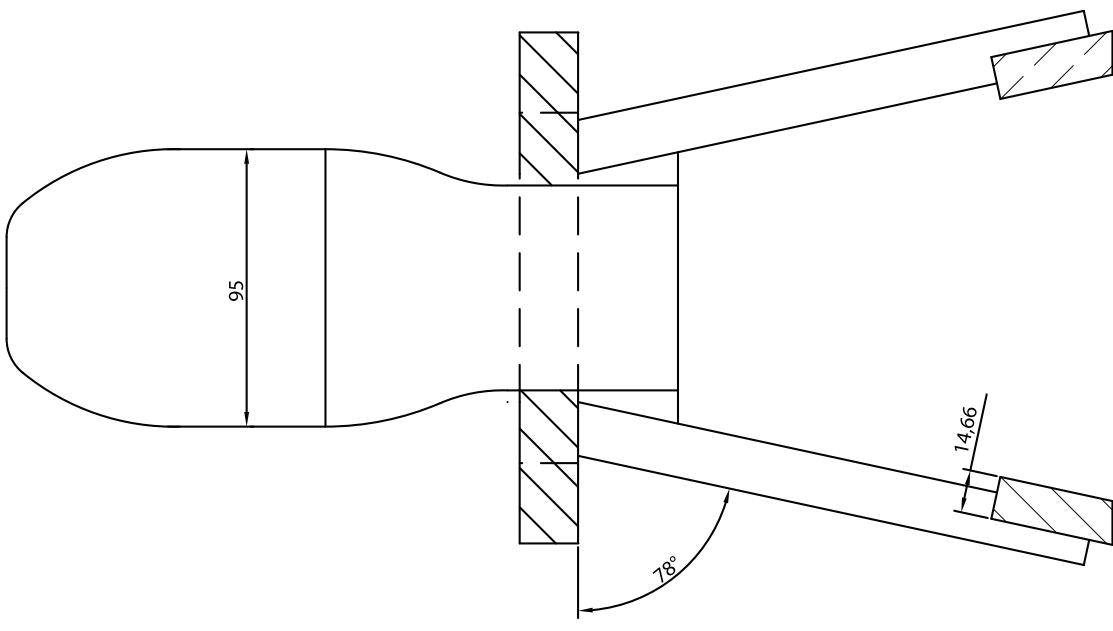
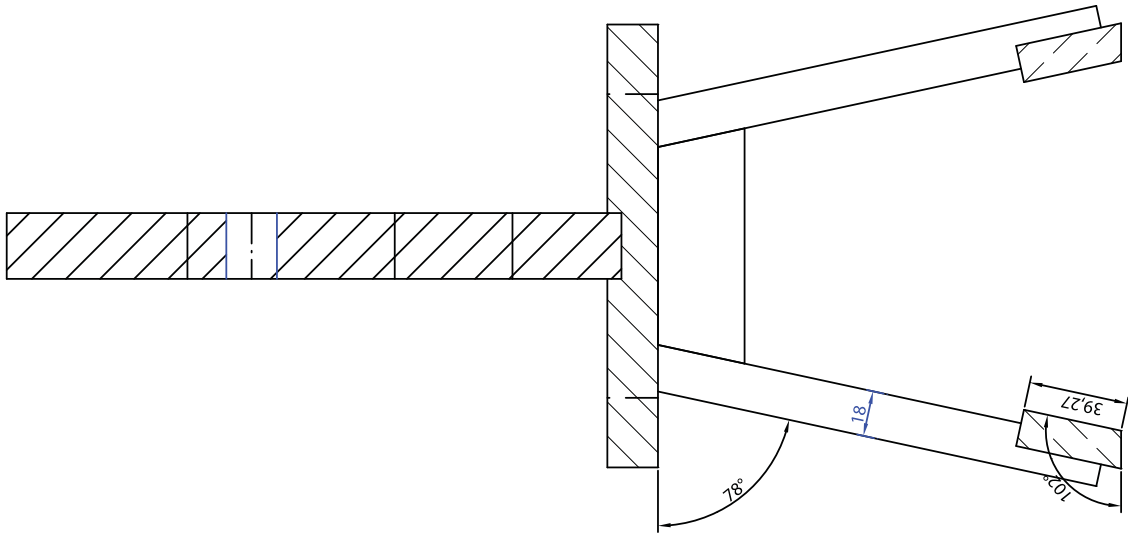
MALL













Få vårt nyhetsbrev & tidningen Nysågat

Gå in på www.logosol.se och anmäl dig till vårt e-nyhetsbrev och vår tidning Nysågat! Nyhetsbrevet kommer en gång i månaden och innehåller både nyheter, reportage och spännande erbjudanden. Tidningen Nysågat får du i brevlådan två gånger om året.



LOGOSOLS VERKTYGSKATALOG

I vår verktygskatalog hittar du allt du behöver till ditt snickeri. Ring och beställ ditt gratisexemplar på 0611-182 85.



LOGOSOLS PRODUKTKATALOG

Maskiner och verktyg för skog och trädgård. Presentation av alla våra sågverksmodeller med priser. Ring och beställ ditt gratis-exemplar på 0611-182 85.

LOGOSOL

Bäst på småskalig träförädling

LOGOSOL SVERIGE

Industrigatan 13, S-871 53 Härnösand
Tfn 0611-182 85 | Fax 0611-182 89
info@logosol.se | www.logosol.se