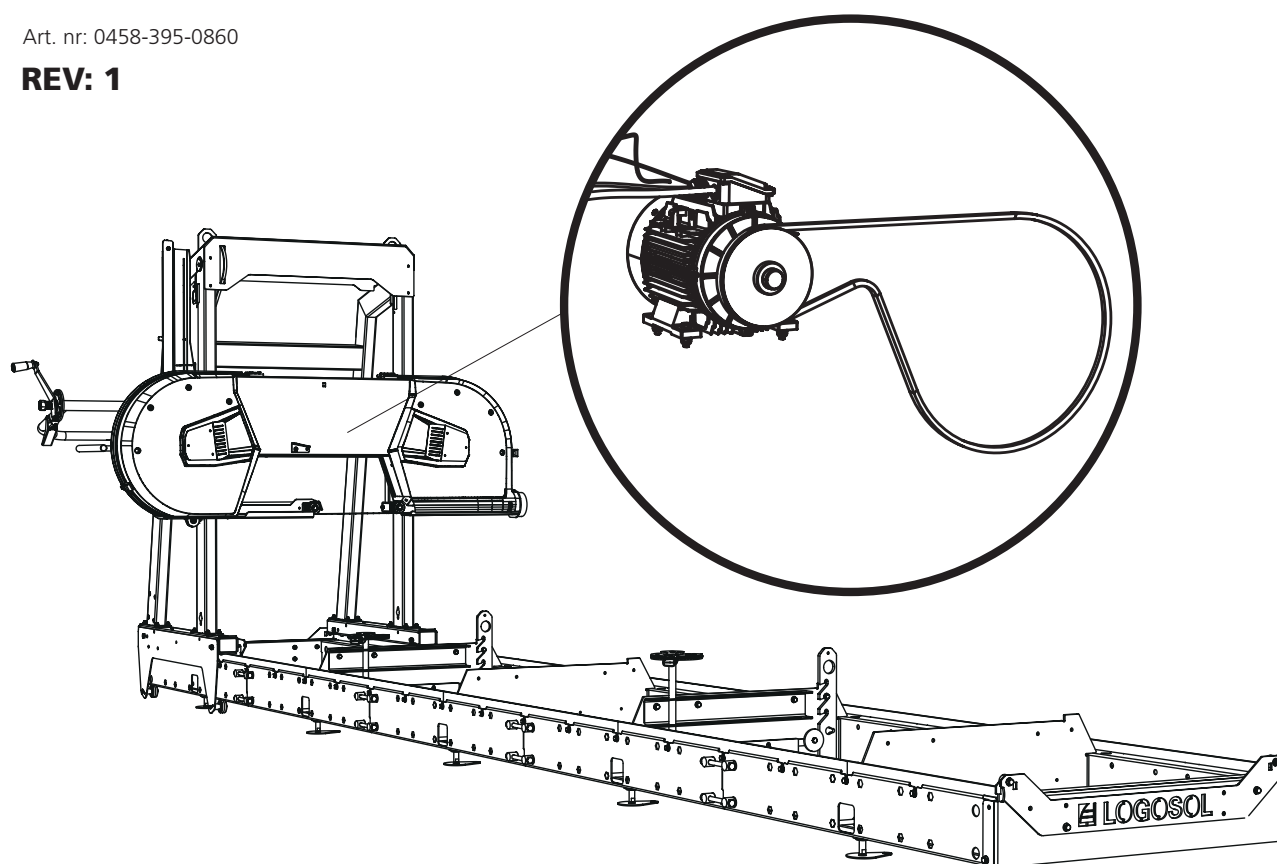


BRUKSANVISNING

BRUKSANVISNING I ORIGINAL.

Art. nr: 0458-395-0860

REV: 1



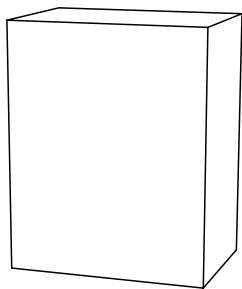
4,6 / 8 KW ELMOTOR

Denna bruksanvisning är en bilaga för montering av elmotor till Logosols bandsågverk.
För övrig montering, säkerhetsinstruktioner och inställningar, se bruksanvisningen till ditt bandsågverk.



Läs igenom bruksanvisningen noggrant och förstå innehållet innan du använder sågutrustningen.

INGÅENDE PAKET



8400-000-0070
4,6 kW elmotor, 400V

8400-000-0074
4,6 kW elmotor, 230V

8400-000-0072
8 kW elmotor, 400V

8400-000-0076
8 kW elmotor, 230V



SLUTMONTERING AV SÅGHUVUDET 4,6 / 8 KW ELMOTOR



Läs igenom hela inställningsanvisningen innan inställningen påbörjas, och följ sedan anvisningen steg för steg under inställningen.

1

Numrering monteringsföljd



Efter montaget, följ instruktionerna i sågverksmanualen under rubriken *Inställningsföljd* för att slutföra inställningen innan uppstart av maskinen.

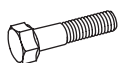


ELMOTOR 4,6 / 8 KW

1

Elmotorn levereras med gångjärnsbrytaren inkopplad. Montaget består av att installera motorn på motorhyllan samt montering av remskivan och drivremmen. Illustrationen visar hålbilden som används för montage av elmotor 4,6 / 8 kw. Följ monteringsanvisningen och gå sedan igenom maskinens inställningsföljd när montaget är klart.

Montera motorn på motorhyllan.



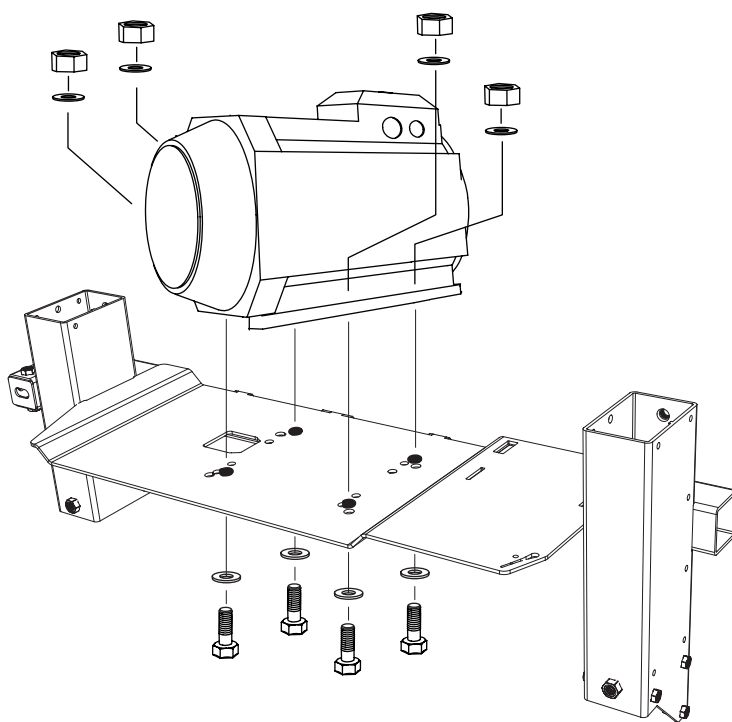
4 x – M10x40



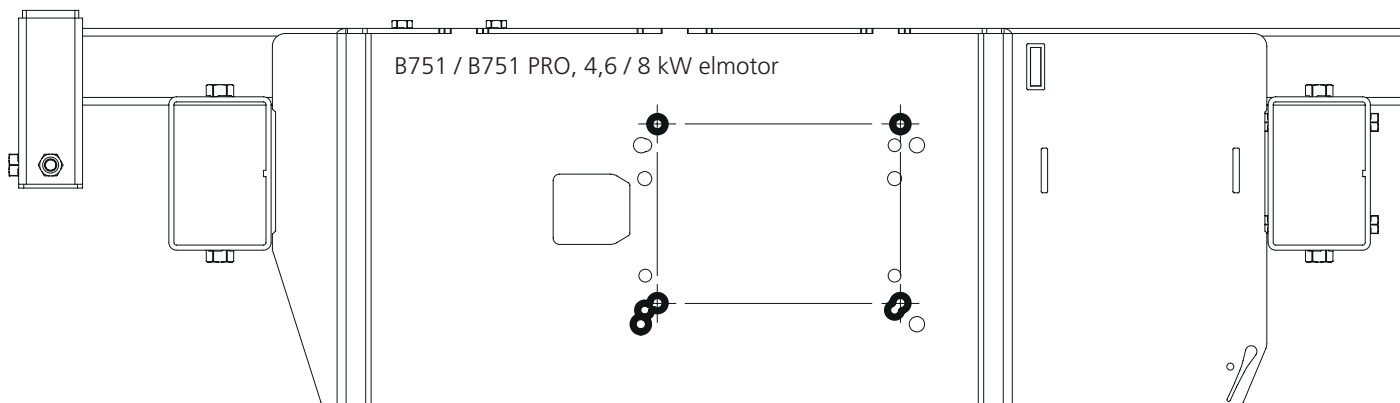
4 x – M10



8 x – M10



Toppvy:

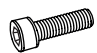
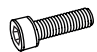





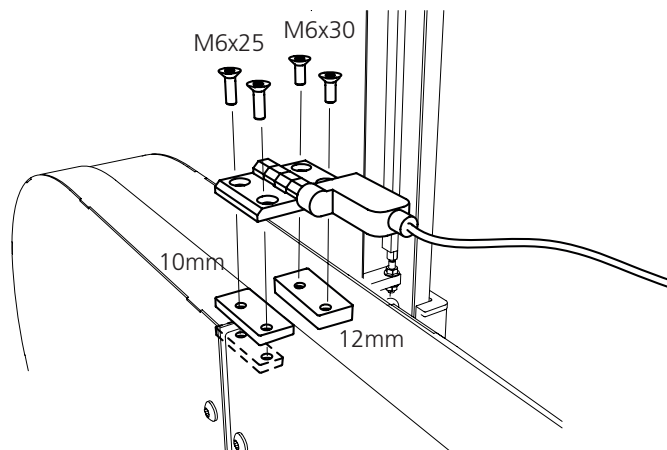


ELMOTOR 4,6 / 8 KW

2



Montera nu säkerhetsgångjärnet i de befintliga hålen.

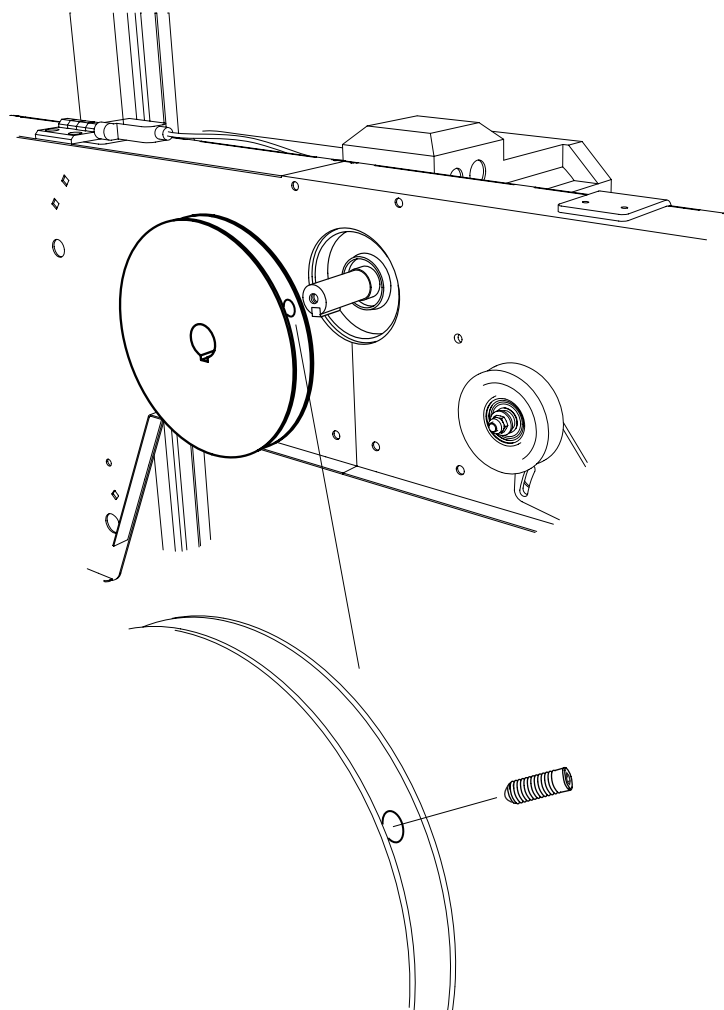
-  2 x – M6x25
-  2 x – M6x30
-  1 x – 03-01997
10mm
-  1 x – 03-02080
12mm
-  2 x – 03-02182



3

Montera remskivan på axeln så att den passar på krysskilen. Fixera sedan remskivan med stoppskruven.

-  1 x
-  1 x

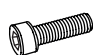
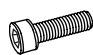






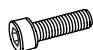


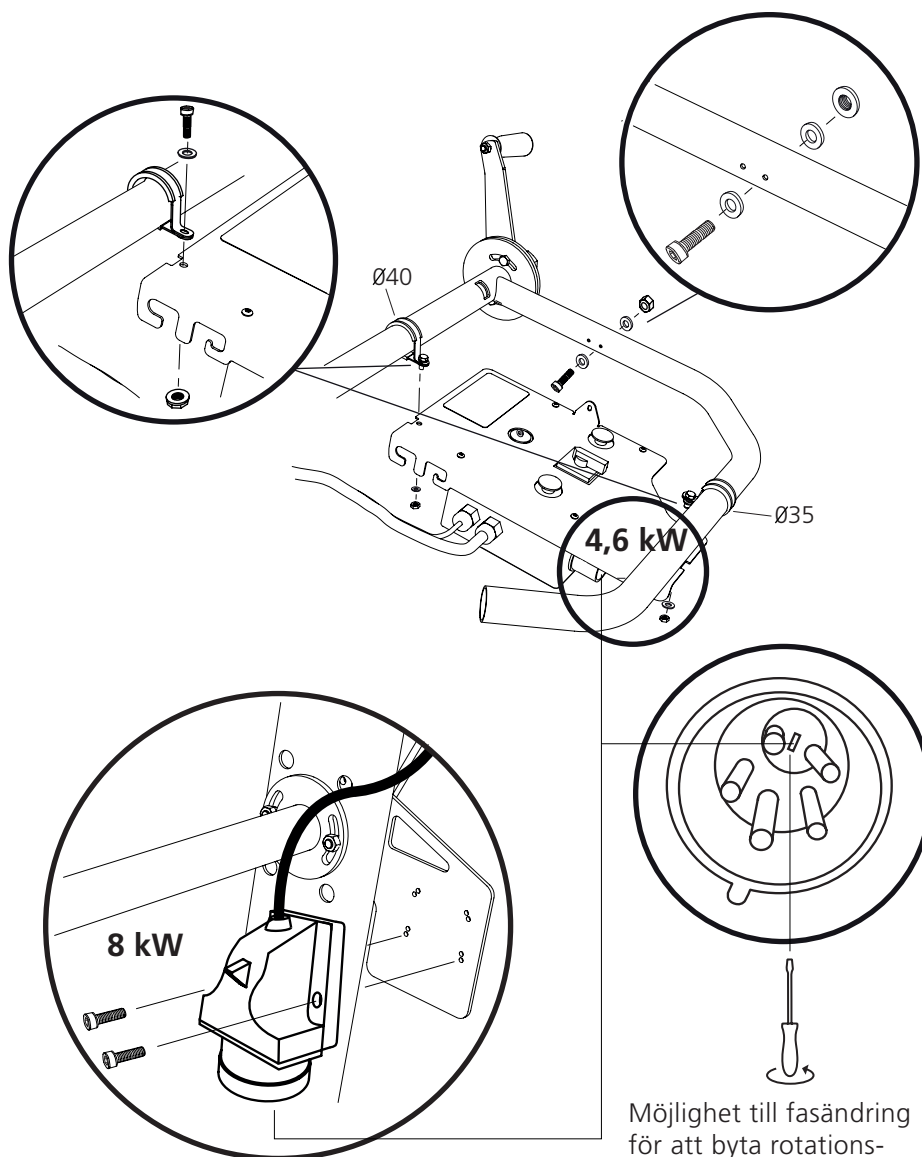
ELMOTOR 4,6 / 8 KW

4

Montera eldonet på handtagsröret.

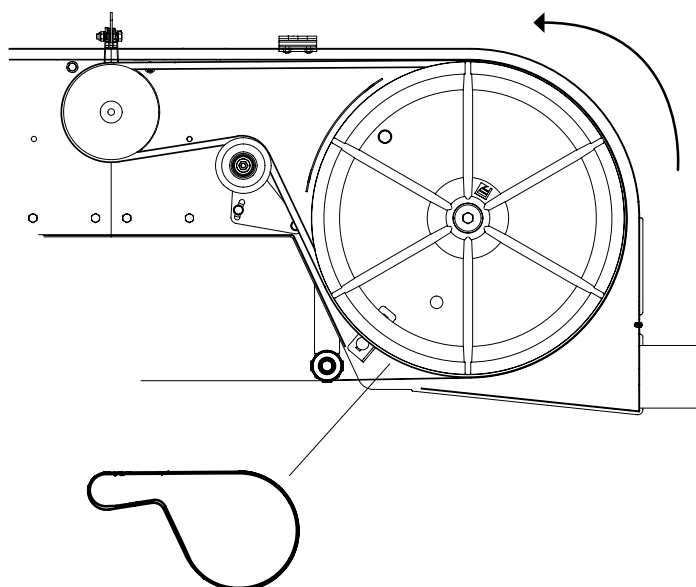
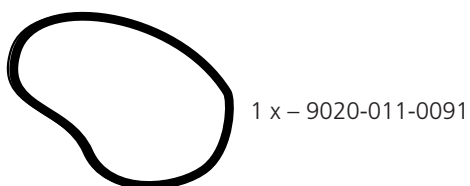
-  1 x – M5x50
-  2 x – M5x16
-  6 x – 6x16x1
-  3 x – M5
-  Ø35 1 x – 9038-013-0003
-  Ø40 1 x – 9038-013-0004

-  2 x – M5x16



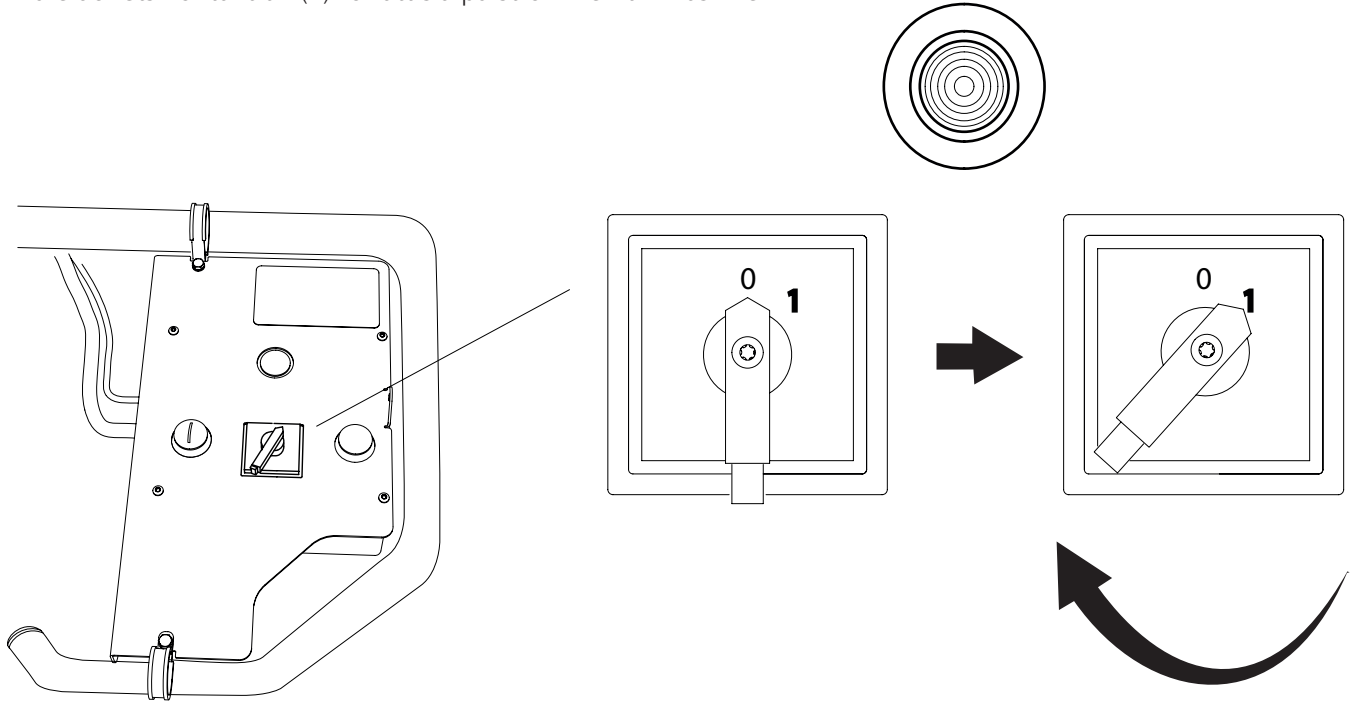
5

Montera drivremmen över hjulet och remskivan.



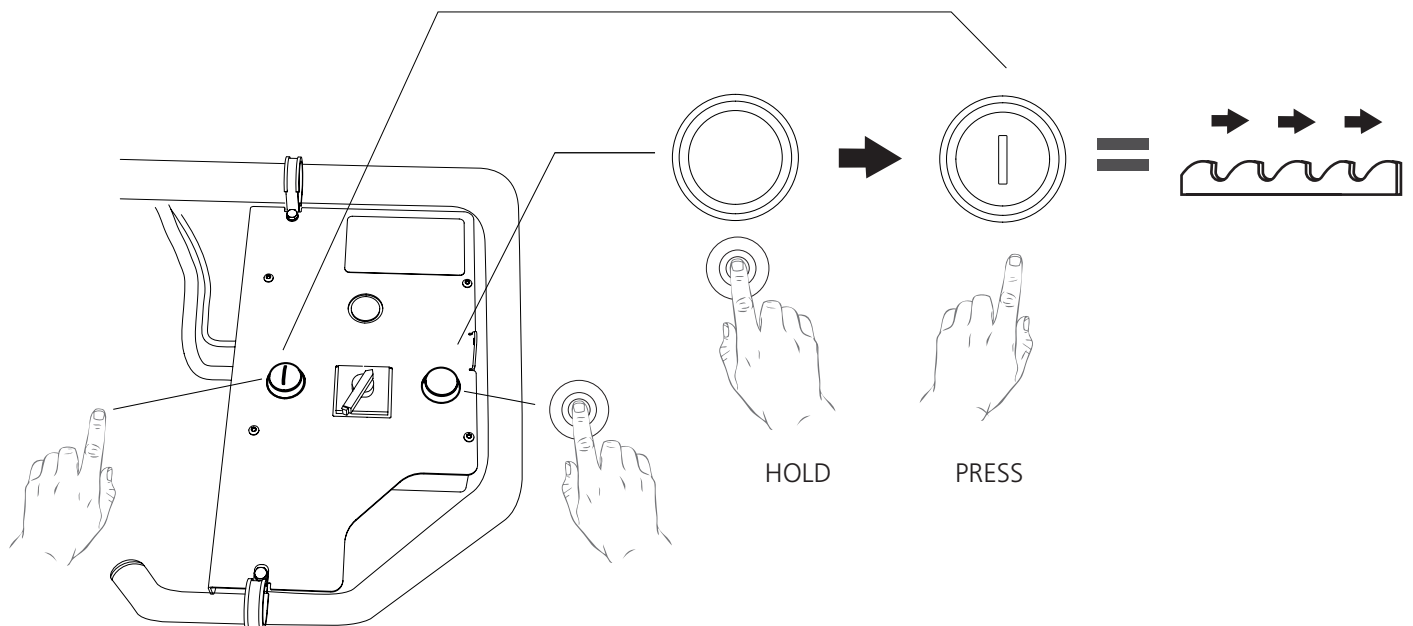
SLÅ PÅ/AV ELDON

Vrid eldonets kontakt till (1) för att slå på strömmen till maskinen.



STARTA MOTORN

För att starta motorn, håll in hålldonet (högra knappen). Tryck sedan på startknappen (vänstra knappen). När motorn startat kan den vänstra knappen släppas. Motorn går nu tills att hålldonet släpps.





Bra jobbat!

Nu är montaget av motorn klart och du ska nu gå tillbaka till manualen för ditt bandsågverk och fortsätta med inställningsföljden, ta vid där enligt nedan instruktioner.

INSTÄLLNINGSFÖLJD



Läs igenom hela inställningsanvisningen innan inställningen påbörjas, och följ sedan anvisningen steg för steg under inställningen.



VIKTIGT!

För att säkerställa god funktion hos sågverket är det viktigt att innan uppstart justera in såghuvudet för att den skall ge ett tillfredställande sågresultat. Följ inställningsföljden noggrant! Vissa justeringar påverkar andra inställningar hos maskinen.



Fiskaregatan 2, 871 33 Härnösand
0611-182 85 | info@logosol.se | www.logosol.se