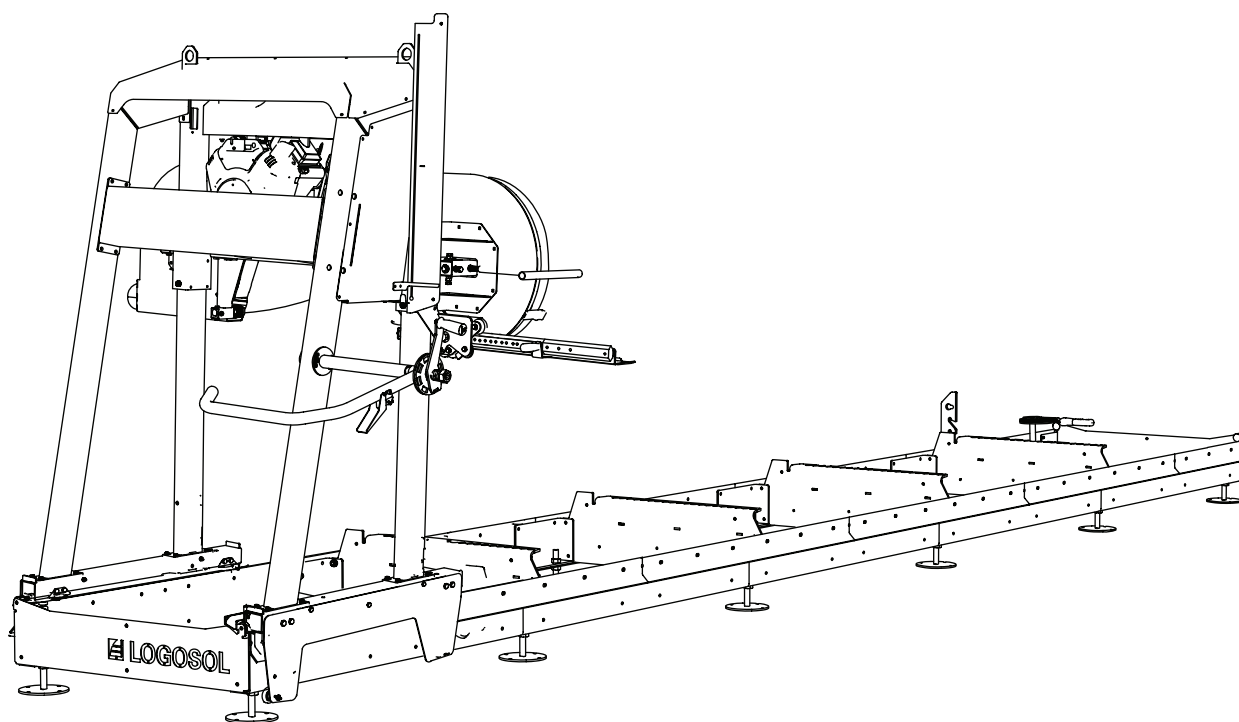


BRUKSANVISNING

BRUKSANVISNING I ORIGINAL.

Art.nr. 0458-395-5400

REV: 7



LOGOSOL B751 BANDSÅGVERK



Läs igenom bruksanvisningen noggrant och förstå innehållet innan du använder sågutrustningen.



Denna bruksanvisning innehåller viktiga säkerhetsinstruktioner.



WARNING! Felaktigt användande kan leda till allvarliga personskador eller dödsfall för operatören eller andra.

TACK FÖR ATT DU VALDE EN LOGOSOL-MASKIN!

Vi är glada att du visar oss förtroende genom att köpa detta sågverk och vi kommer att göra vårt yttersta för att uppfylla dina förväntningar.

LOGOSOL har tillverkat sågverk sedan 1989 och sedan dess levererat ca 50.000 maskiner till nöjda kunder runt om i världen.

Vi är måna om såväl din säkerhet som att du når ett så bra resultat med sågverket som möjligt. Vi rekommenderar därför att du tar dig tid att läsa denna bruksanvisning i lugn och ro innan du börjar såga. Tänk på att själva maskinen bara är en del av värdet på produkten. Ett stort värde ligger även i de kunskaper vi delar med oss av i bruksanvisningen. Det vore synd om detta inte togs tillvara.

Vi önskar dig mycket nöje med din nya maskin.



Bengt-Olov Byström
Grundare,
Logosol i Härnösand



LOGOSOL bedriver ett fortlöpande utvecklingsarbete.

Vi måste därför förbehålla oss rätten att ändra konstruktionen och utformningen av våra produkter.

Dokument: LOGOSOL B751 Bruksanvisning

Artikelnr. bruksanvisning SE: Art.nr. 0458-395--5400

Text: Mattias Byström, Robert Berglund, Martin Söderberg

Illustration: Mattias Byström, Martin Söderberg, Robert Berglund, Anna Fossane

Senast reviderad: November 2022

© 2022 LOGOSOL, Härnösand Sweden

INNEHÅLLSFÖRTECKNING

Allmänt	4
Beskrivning av bandsågverket	5
Säkerhetsinstruktioner	6
Tekniska data	8
Ingående delar	10
Montering av rälsen	12
Inställning: Rälsen	20
Slutmontering: rälsen	23
Såghuvudet	25
Slutmontering av såghuvudet	28
Montering av motor: se separat bruksanvisning	31
Inställningsföljd	32
Övriga inställningar	38
Sågverkets funktioner	41
Elschema	43
Användning	44
Spånhantering	46
Start/stopp	47
Arbetsinstruktioner	48
Underhåll	52
Felsökning	55
Maskinförsäkring	56

ALLMÄNT

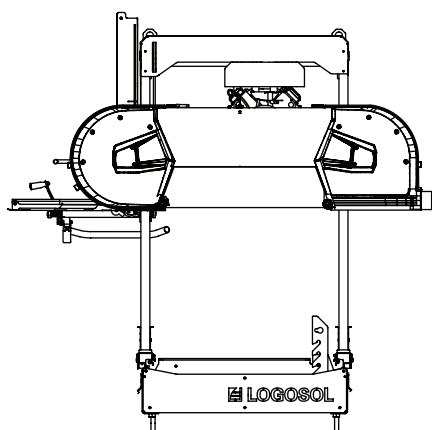
Denna bruksanvisning, motorns instruktionsbok, bandsågverkets monteringsanvisning och instruktioner för tillbehör skall anses som ingående delar av bandsågverket och skall alltid förvaras tillsammans med bandsågverket. De skall också följa med vid en eventuell försäljning.

Ansvar för att bandsågverket blir rätt monterat, driftsatt och används på ett säkert sätt ligger hos den som monterat ihop det och som använder det.

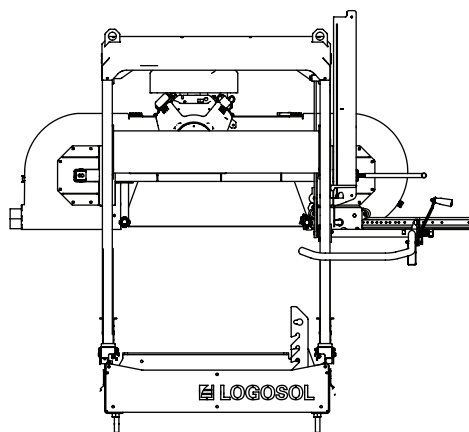
BESKRIVNING AV BANDSÅGVERKET

B751

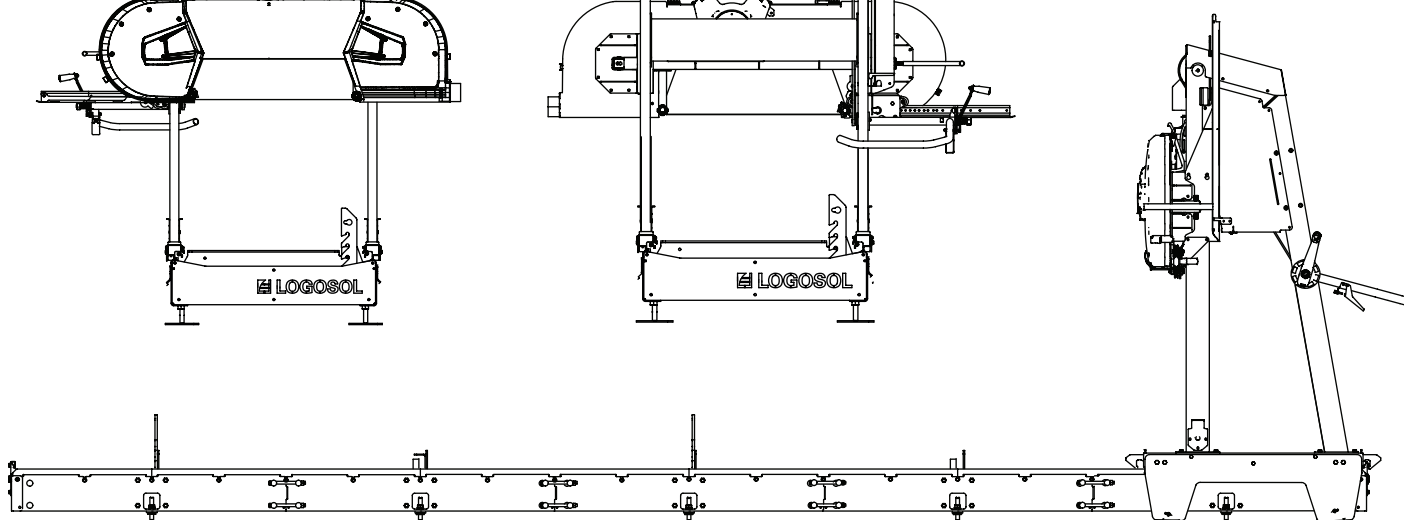
Fram



Bak

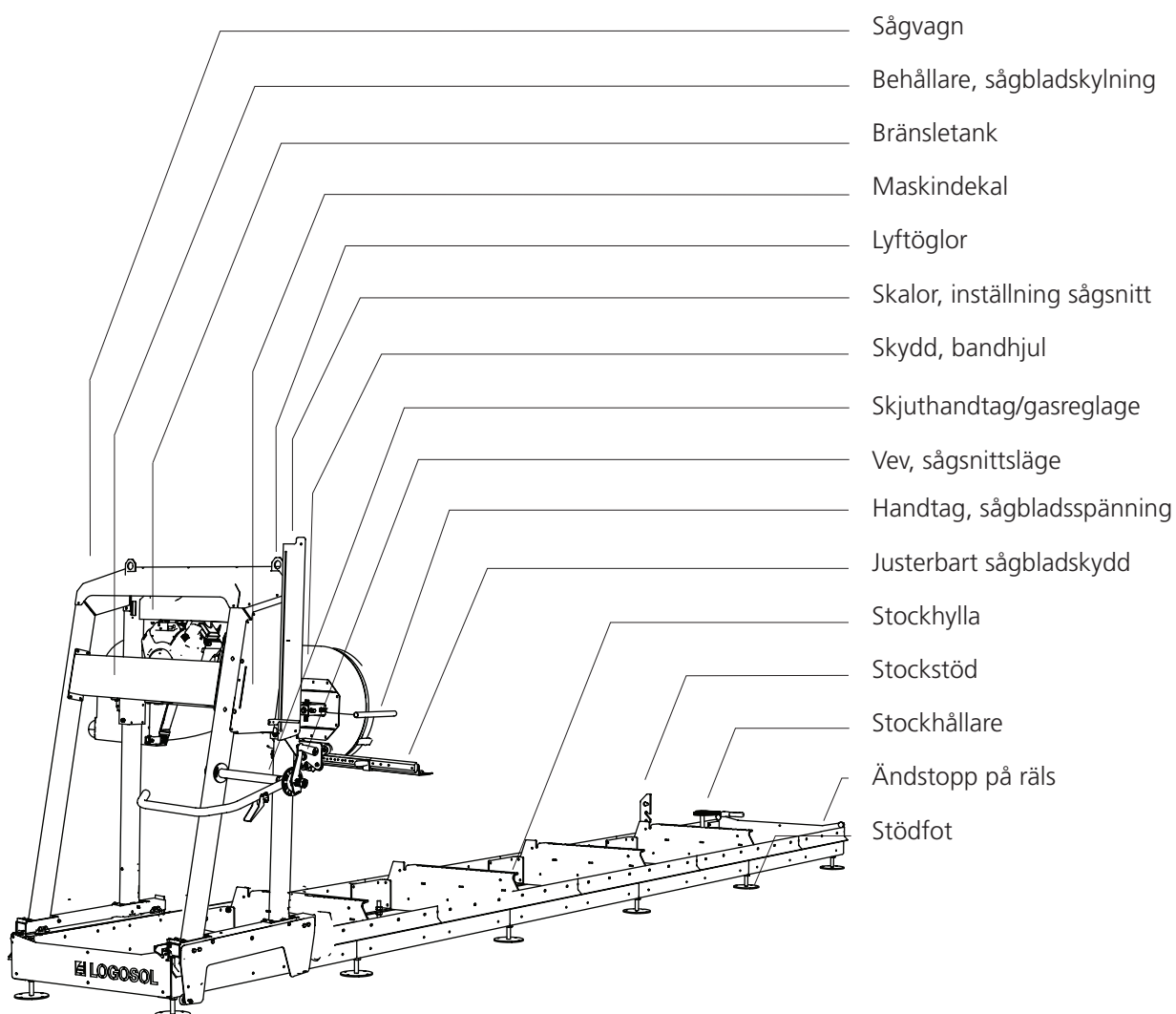


Sida



BESKRIVNING AV BANDSÅGVERKET

LOGOSOL B751



Sågvagn

Behållare, sågbladskylning

Bränsletank

Maskindekal

Lyftöglor

Skalor, inställning sågsnitt

Skydd, bandhjul

Skjuthandtag/gasreglage

Vev, sågsnittsläge

Handtag, sågbladsspänning

Justerbart sågbladskydd

Stockhylla

Stockstöd

Stockhållare

Ändstopp på räls

Stödfot

SÄKERHETSINSTRUKTIONER

SYMBOLFÖRKLARING



VARNING! Denna symbol innebär att man skall vara extra uppmärksam och följs alltid av en information om vilken risken är.



UPPMANING. Efter denna symbol följer en uppmaning. Var extra uppmärksam där denna symbol förekommer i manualens text.



För din egen och andras säkerhet, använd inte bandsågverket eller hantera bandsågblad utan att först läsa igenom och förstå hela innehållet i denna bruksanvisning.



VARNING! Skärande verktyg: Ovarsam användning av maskinen kan leda till livshotande personskador. Bandsågblad är extremt vassa och farliga.



Använd alltid skyddshandskar (klass 1) när du monterar och arbetar med bandsågverket eller hanterar bandsågblad. Risk för skärskador vid hantering av bandsågblad och vissa plåtar. Bandsågblad och motordelar kan vara heta efter sågningen.



Använd alltid godkända hörselskydd när du arbetar med maskinen. Hörseln kan skadas efter bara en kort stund i högfrekvent buller. Använd alltid tätslutande skyddsglasögon när du arbetar med maskinen eller hanterar bandsågblad. Det kan också under vissa omständigheter vara befogat att använda skyddsmask. Det gäller främst om du sågar torrt virke eller sågar inomhus.




Bär alltid godkända skyddsskor med sågskydd, stålhätta och halkfri sula när ni arbetar med maskinen eller hanterar bandsågblad.



Bär alltid hellånga skyddsbyxor när ni arbetar med maskinen eller hanterar bandsågblad. Bär aldrig löst sittande klädsel, halsdukar, halsband etc som kan fastna i maskinen under arbetet. Sätt upp långt hår innan arbete med bandsågverket.

SÄKERHETSINSTRUKTIONER

BANDSÅGVERKETS SÄKERHETSUTRUSTNING

 **VARNING!** Använd aldrig maskinen med defekt säkerhetsutrustning.

 Säkerhetsutrustningen skall kontrolleras och underhållas.

Här förklaras vilka säkerhetsdetaljerna på bandsågverket är, samt deras funktion.


Förregling skydd över bandhjul


Ett av gångjärnen på bandhjulsskydden är försett med säkerhetsbrytare. Maskinen går inte att använda utan att dessa skydd är stängda.


Ändstopp på rälsen

Mekaniska stopp förhindrar att sågvagnen rullar av rälsen vid slutet av rälsen.


OPERATÖR


 **VARNING!** Vid all användning av maskinen skall godkänd personlig skyddsutrustning användas.


 Personer under 18 år får inte använda bandsågverket eller hantera bandsågblad.


 Använd aldrig maskinen eller hantera bandsågblad om du är trött, om du har druckit alkohol eller om du tar mediciner som kan påverka din syn, ditt omdöme eller din kroppskontroll.

UPPSTÄLLNINGSPLATS

 **VARNING!** Kör aldrig bandsågverk med förbränningsmotor i ett instängt eller dåligt ventilerat utrymme. Det kan orsaka dödsfall genom kvävning eller kolmonoxidförgiftning.

 Användning av bandsågverket och hantering av sågblad skall ske i fullt dagsljus eller i fullgod arbetsbelysning.

 Håll arbetsplatsen fri från skräp, husdjur, barn, hinder eller annat som kan distrahera operatören.

 Välj en uppställningsplats där underlaget är hårt packat och plant, med gott om utrymme för bandsågverket, stockhög och sågat virke. Om möjligt, placera bandsågverket så att sågdammet blåser bort från operatörsplatsen. Ställ upp bandsågverket på en plan yta med minst 5 m fritt utrymme runt omkring maskinen utan hinder. Om bandsågverket skall ställas upp permanent rekommenderas att man stödjer rälsen med cementplintar eller träklossar (15 cm x 15 cm) under varje tvärstag.

 Ha alltid en handbrandsläckare av ABC-typ (min. 6 kg) lätt tillgänglig vid arbetsplatsen.

 Ha alltid ett komplett första förband tillgänglig vid arbetsplatsen.

TEKNISK DATA

LOGOSOL B751	
RÄLSDEL	
Räslängd, standard	5,75 m
Räslängd, förlängning	1140 mm
Spårvidd	800 mm
Totalbredd	850 mm
Höjd	230 mm
Vikt (5,75 m räls)	195 kg
SÅGVAGN	
Längd	900 mm
Bredd	1975 mm
Höjd	170 cm
Vikt	178 kg
Volym, vattenbehållare	7,5 liter
Matningshastighet	Manuell
KAPACITET	
Max. stockdiameter	750 mm
Max. sågbredd	600 mm
Effektiv såglängd (standard)	4,8 m
BANDSÅGBLAD	
Typ och storlek	3843x33 delning 22 mm
Bandhjulsdiameter	500 mm
Bandhjul, Rotationshastighet	1000 v/min
Sågblad, hastighet	28 m/s
SÅGMOTOR/MOTORER	
Elmotordrift	4,5 kW (vikt: 30 kg) eller 8 kW (vikt: 40 kg)
Bensinmotor	Briggs & Stratton 13 hk (vikt: 30 kg) eller 18 hk (vikt: 34 kg)
Volym, bränsletank	5 liter
LJUDNIVÅER/VIBRATIONER	
Ekvivalent ljudtrycksnivå vid operatörens öra 1)	88,4 dB(A)
Ljudeffektnivå (beräknad) 2)	109,4 dB(A)
Vibrationsnivå i handtag 3)	<2,5 m/s ²

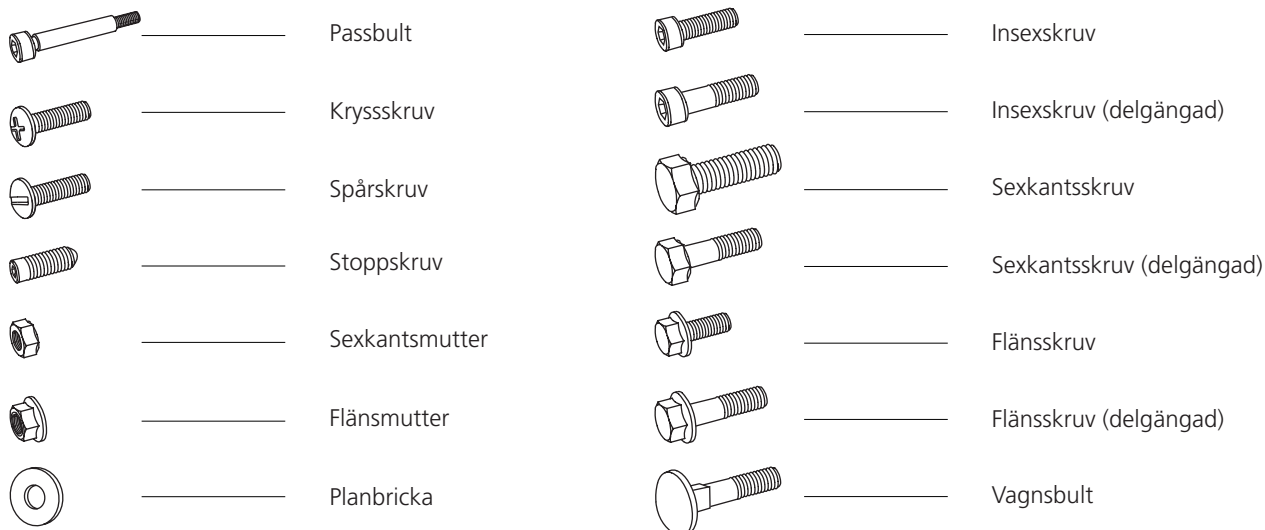
1) Typiskt spridningsmått för ekvivalent ljudtrycksnivå är en standardavvikelse på 2 dB(A)

2) Typiskt spridningsmått för ljudeffektnivå är en standardavvikelse på 3 dB(A)

3) Typiskt spridningsmått för vibrationsnivå i handtagen är på 1 m/s²

SKRUV/MUTTER

Definition av fästelementen på kommande sidor.



TILLÄGGSSYMBOLER

Följande symboler används som ett tillägg till bilderna ovanför för att beskriva detaljens utformning.



När denna symbol dyker upp under monteringsarbetet skall delar smörjas innan montage. Smörj berörda delar med universalfett.



Symbolen beskriver rekommenderad lyftpunkt vid tunga lyft.



Symbolen beskriver sågriktningen och återkommer under montagen.



Dra förbandet fingerhårt.

MÅTT/LÄNGD

Måtten på fästelementen skrivs ut som ett diametermått (**M**) ISO 68-1. Därefter följer för skruvar ett längdmått, måttet på skruven är den del av skruven som försvinner i materialet den monteras i.

(Diameter) **(Längd)**

M8 x 20

LOGOSOL

INGÅENDE DELAR



01-00306

	— 8 x —	03-01959		— 2 x —	8210-001-0020
	— 4 x —	03-01964		— 1 x —	02-00247
	— 2 x —	03-01979		— 12 x —	9039-001-0005
	— 10 x —	03-01957		— 1 x —	01-00232
	— 2 x —	03-01968		— 1 x —	8400-005-0005
	— 2 x —	03-01969		— 1 x —	8400-005-0010
	— 4 x —	03-01970		— 1 x —	8400-005-0020
	— 2 x —	03-01985		— 1 x —	8400-005-0030
	— 2 x —	03-01983		— 1 x —	8200-005-0200
	— 4 x —	03-01967			
	— 4 x —	03-01966			

INGÅENDE DELAR

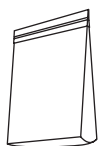


8400-005-0005



8400-005-0010

		— 100 x —	M8x20	9018-346-0820
		— 110 x —	M8	9214-352-0008



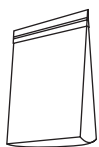
8400-005-0020

		— 6 x —	M8	9291-021-0180
		— 4 x —	M8x25	9018-346-0825
		— 12 x —	M8x12	9018-346-0812
		— 4 x —	M8x30	9018-346-1860



8400-005-0030

		— 4 x —	M6	9291-021-0140
		— 24 x —	M16	9210-260-1600
		— 4 x —	M6x35	9018-346-1380
		— 4 x —	M6	9214-352-0006



8200-005-0200

		— 6 x —		9291-020-0005
		— 2 x —		03-01464
		— 4 x —		9026-015-0002
		— 2 x —		03-01465
		— 4 x —		9029-011-0001
		— 1 x —		03-01772
		— 1 x —		03-01773
		— 4 x —		03-01982



MONTERING AV RÄLSEN

Arbeta på ett så plant underlag som möjligt, då detta underlättar inställningen av rälsen.



VARNING! Tunga lyft! risk för personskador.



Var alltid två personer vid tunga lyft.



VARNING! Risk för klämskador.



Bär skyddshandskar och hantera motorn var samt när den ställs ned på motorhyllan.



Det är nu dags att montera ihop rälsen. Följ monteringsstegen noggrant och utför arbetet i en ergonomiskt riktig arbetsställning. Arbeta på ett så plant underlag som möjligt, då detta underlättar inställningen av rälsen.



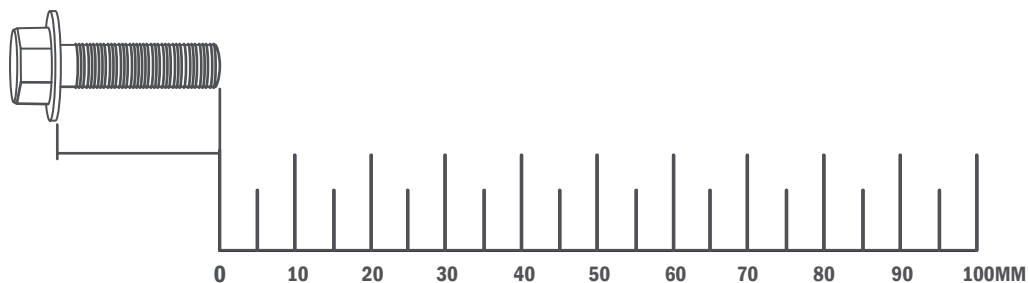
Läs igenom hela monteringsanvisningen innan monteringen påbörjas, och följ sedan anvisningen steg för steg under monteringen.



Numrering monteringsföljd

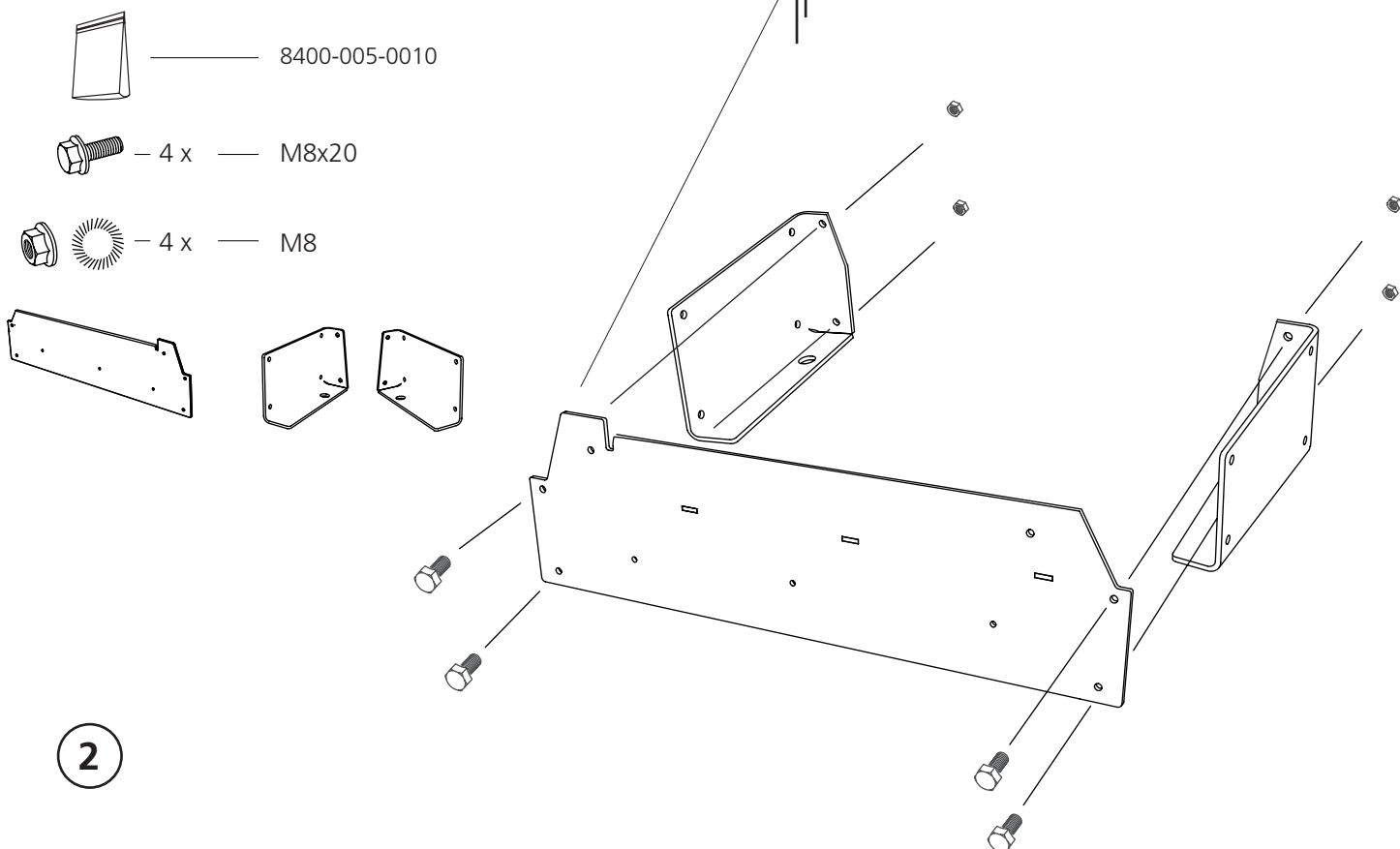


Bra jobbat!



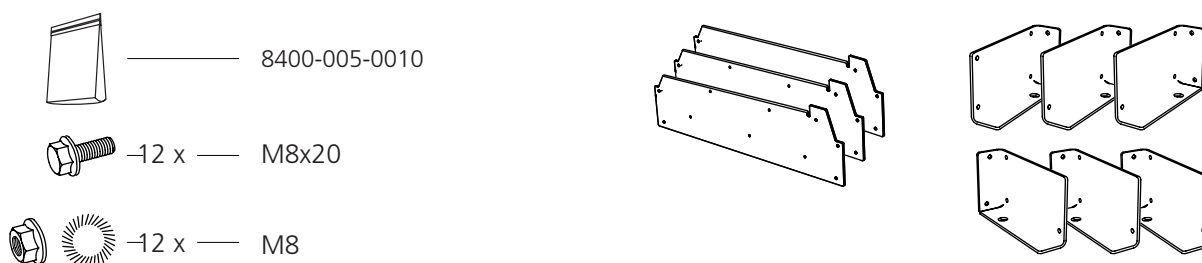
1

Montera ihop hyllbeslagen med stockhyllorna. Notera att det är viktigt att beslagen monteras enligt illustrationen.



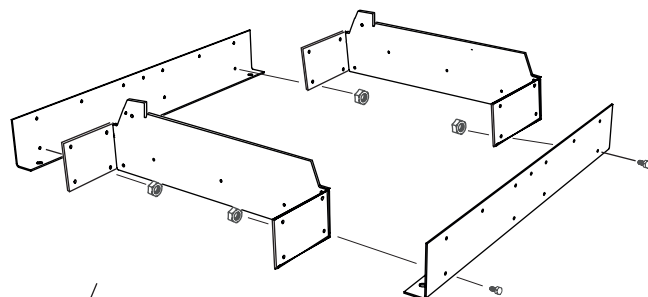
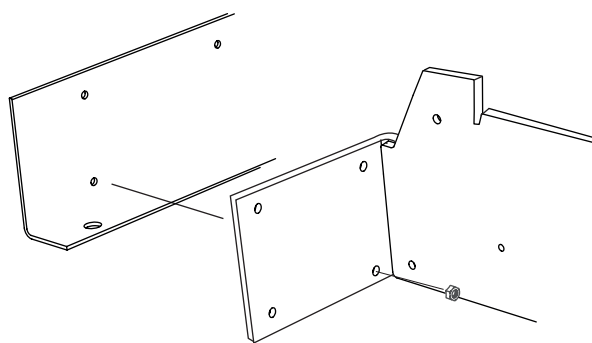
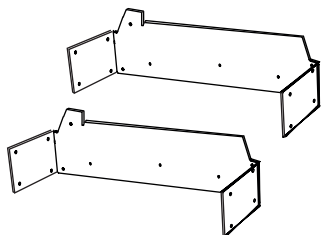
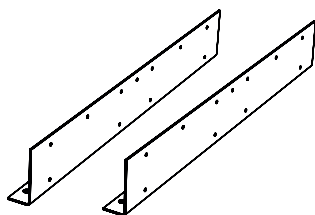
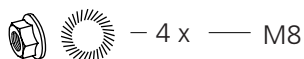
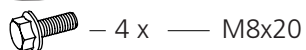
2

Upprepa montaget på övriga stockhyllor.



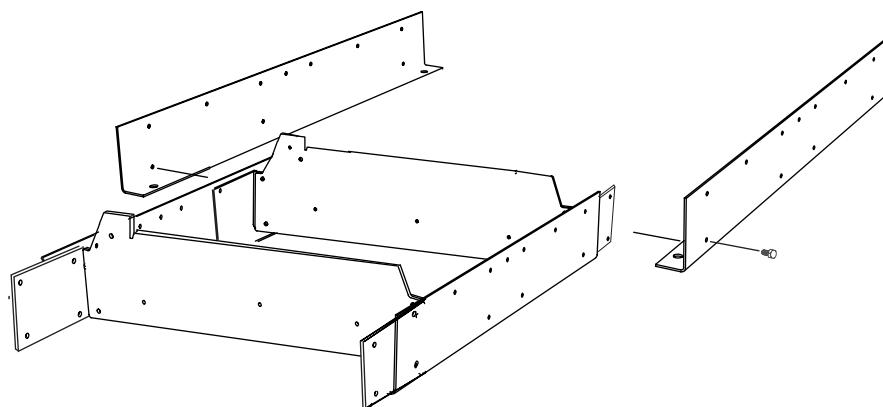
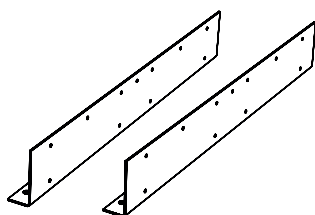
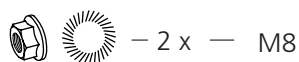
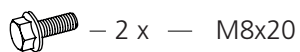
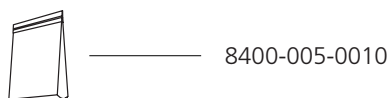
3

Montera ihop rälsdelarna med stockhyllorna. Notera att de bara skall monteras i det nedre hålet och dras åt löst.



4

Montera ihop rälsdelarna med stockhyllorna. Notera att de bara skall monteras i det nedre hålet och dras åt löst.



5

Montera ihop rälsdelarna med stockhyllorna. Notera att de bara skall monteras i det nedre hålet och dras åt löst.



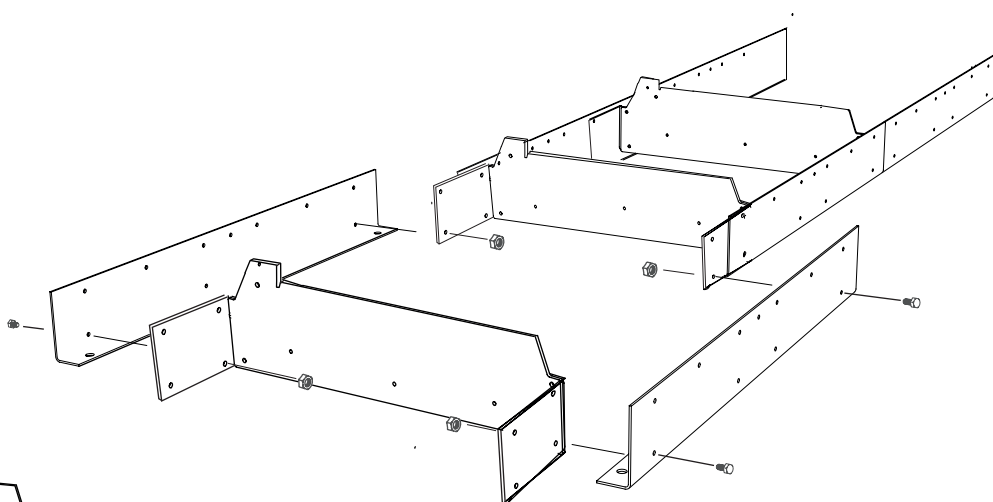
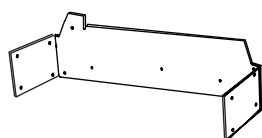
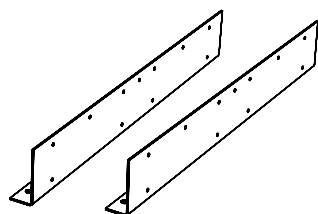
8400-005-0010



- 4 x - M8x20



- 4 x - M8



6

Montera ihop rälsdelarna med stockhyllorna. Notera att de bara skall monteras i det nedre hålet och dras åt löst.



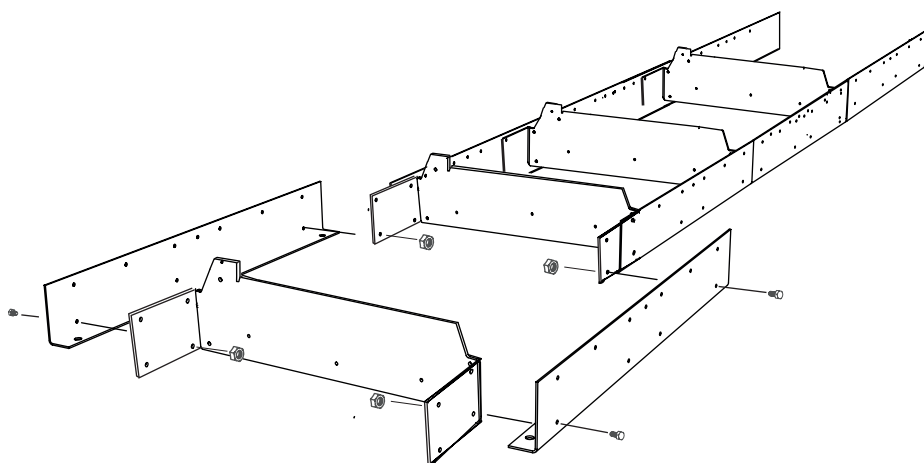
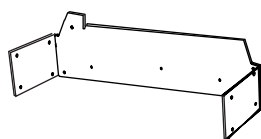
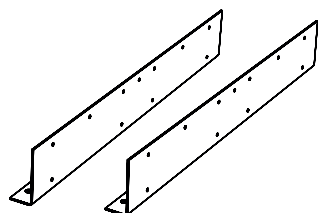
8400-005-0010



- 4 x - M8x20

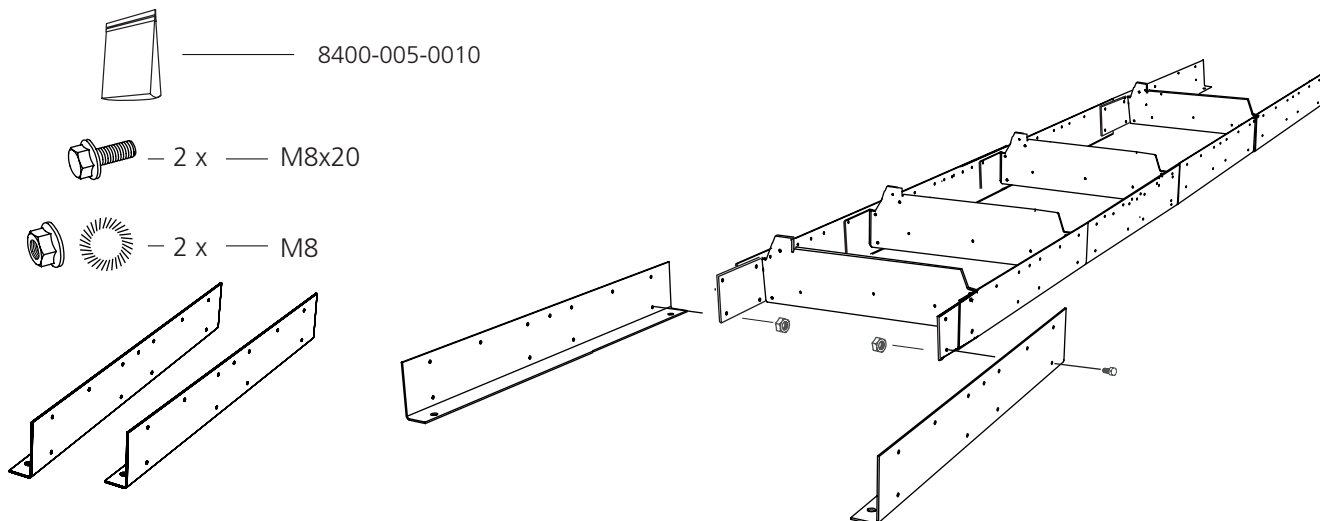


- 4 x - M8



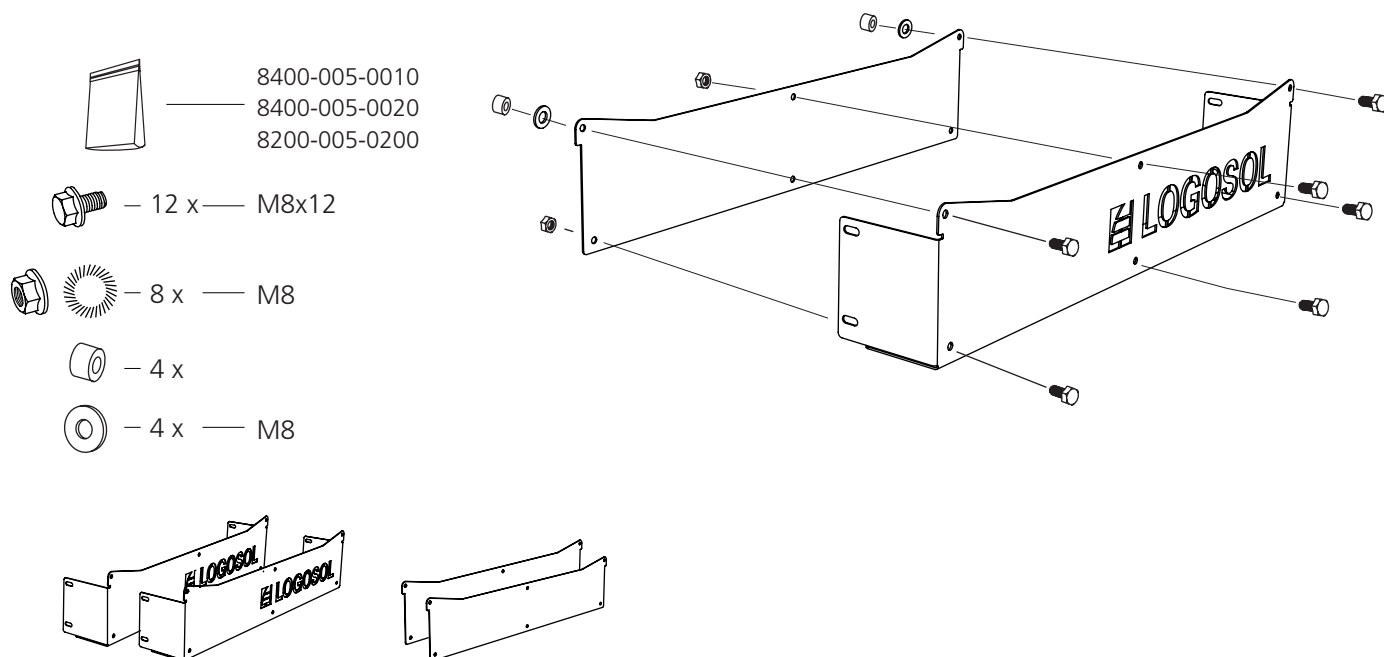
7

Montera ihop rälsdelarna med stockhyllorna. Notera att de bara skall monteras i det nedre hålet och dras åt löst.



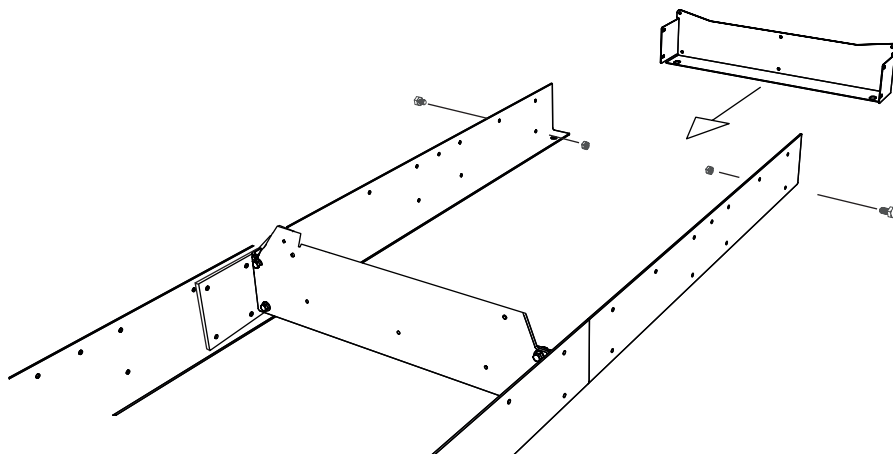
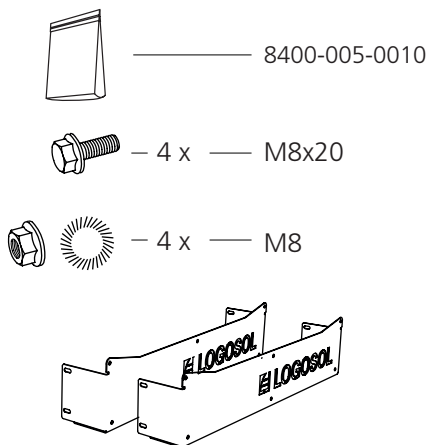
8

Montera de inre ändstyckesplåtarna mot de yttre. Notera att de två stycken stötdämparna skall monteras i de övre hörnen.



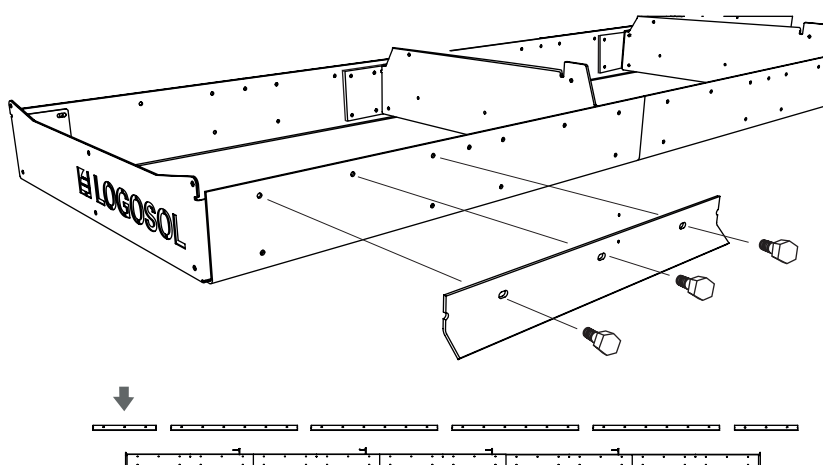
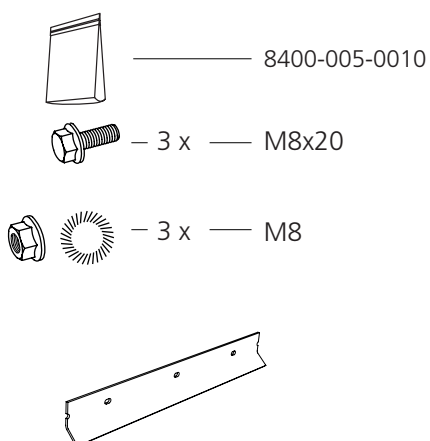
9

Montera ändstycket i rälsens ände. Montera bara i de nedre hålen.
Upprepa sedan montaget i rälsens andra ände.



10

Montera rälsbitarna. Börja med en kort rälsbit (3 hål) som skall sitta i änden på rälsen. Dra åt biten löst.



11

Montera de två följande rälsbitarna. Dra åt skruvförbanden löst.



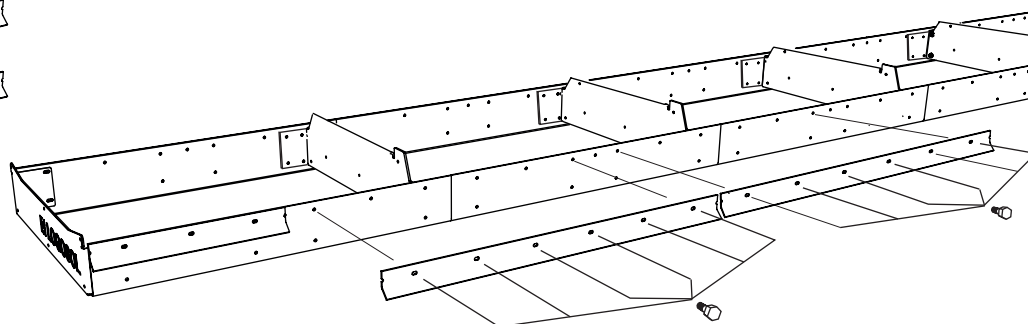
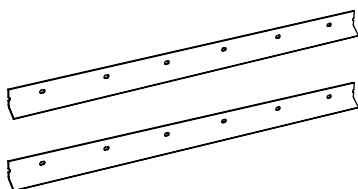
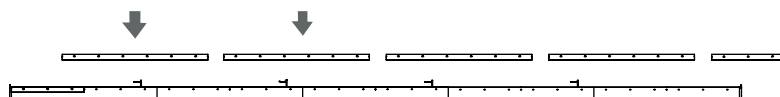
8400-005-0010



— 12 x — M8x20



— 12 x — M8



12

Montera de sista tre rälsbitarna. Notera att den korta biten skall sitta i änden på rälsen. Dra åt skruvförbandet löst.



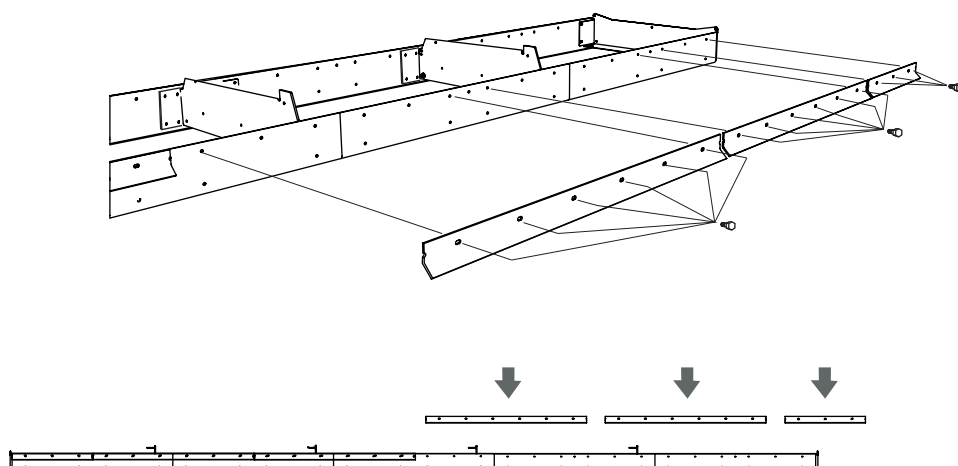
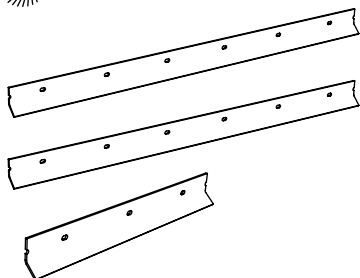
8400-005-0010



— 15 x — M8x20



— 15 x — M8

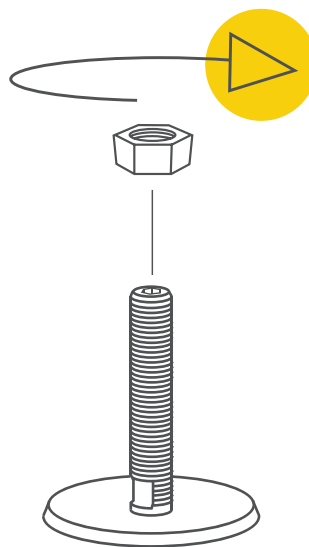
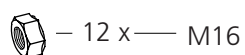
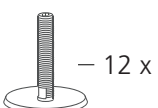
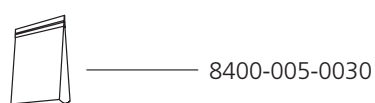


13

För att slutföra monteraget av rälsbitarna, upprepa monteringsstegen (10-12) på andra sidan rälsen.

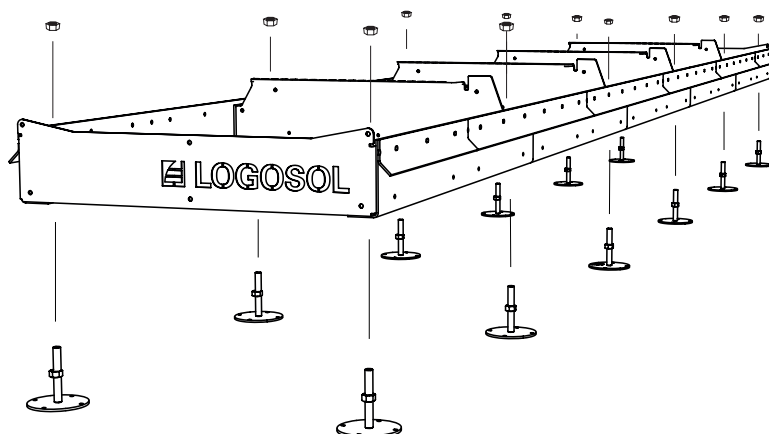
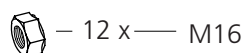
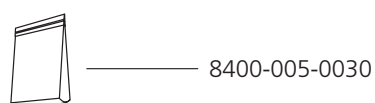
14

Montera justermuttrarna på fötterna.



15

Montera fötterna i rälsen och fixera med kontramuttrarna.





Bra jobbat!

Nu fortsätter arbetet med att ställa in rälsen

INSTÄLLNING: RÄLSEN

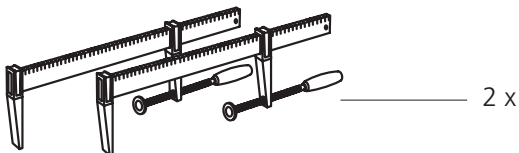
(Verktyg ingår ej vid leverans av sågverket)



Läs igenom hela inställningsanvisningen innan arbetet påbörjas, och följ sedan anvisningen steg för steg under monteringen.



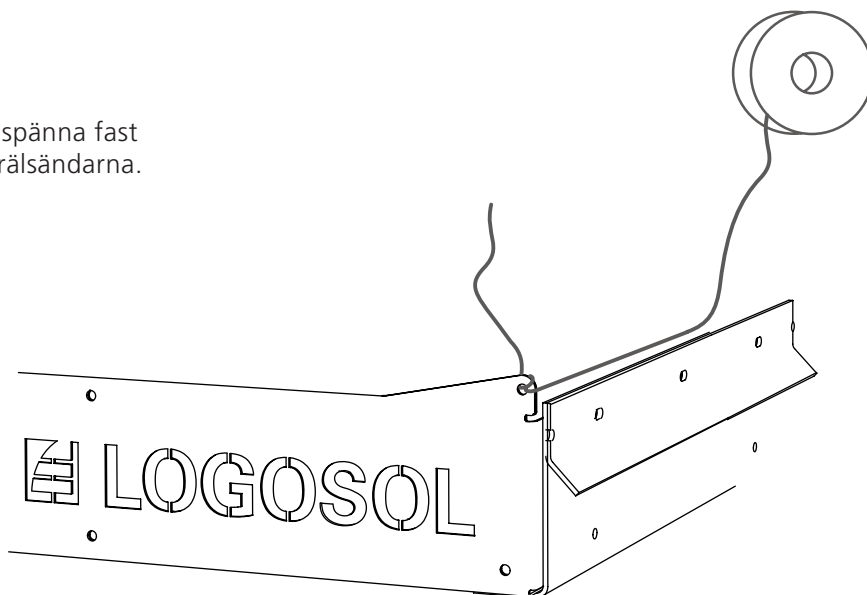
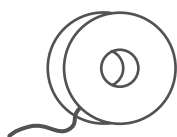
Det är nu dags att justera in rälsen. Målet är att de båda räлssidorna skall bli så plana som möjligt. Läs igenom instruktionen och var noggrann.



INSTÄLLNING: RÄLSEN

1

Börja inställningsarbetet med att spänna fast ett snöre mellan riktningshålen i rälsändarna.



2

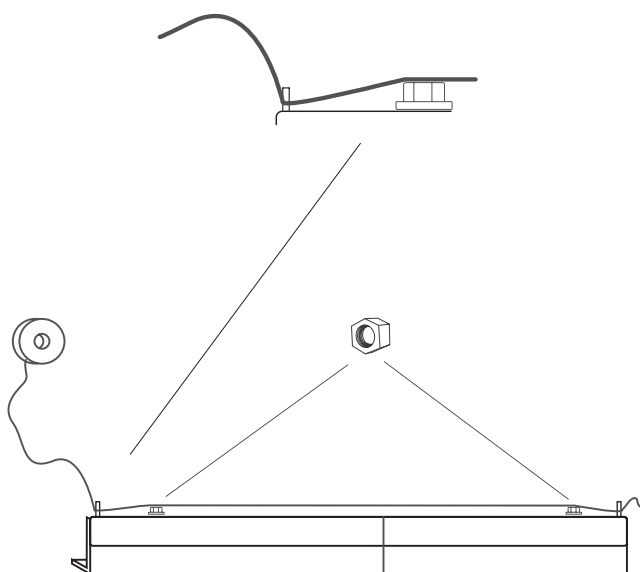
Placera 2 st muttrar som distans mellan snöret och rälsen. Var noga med att muttrarna placeras i rälsens ändar samt att de lyfter snöret.



8400-005-0010



- 2 x - M8



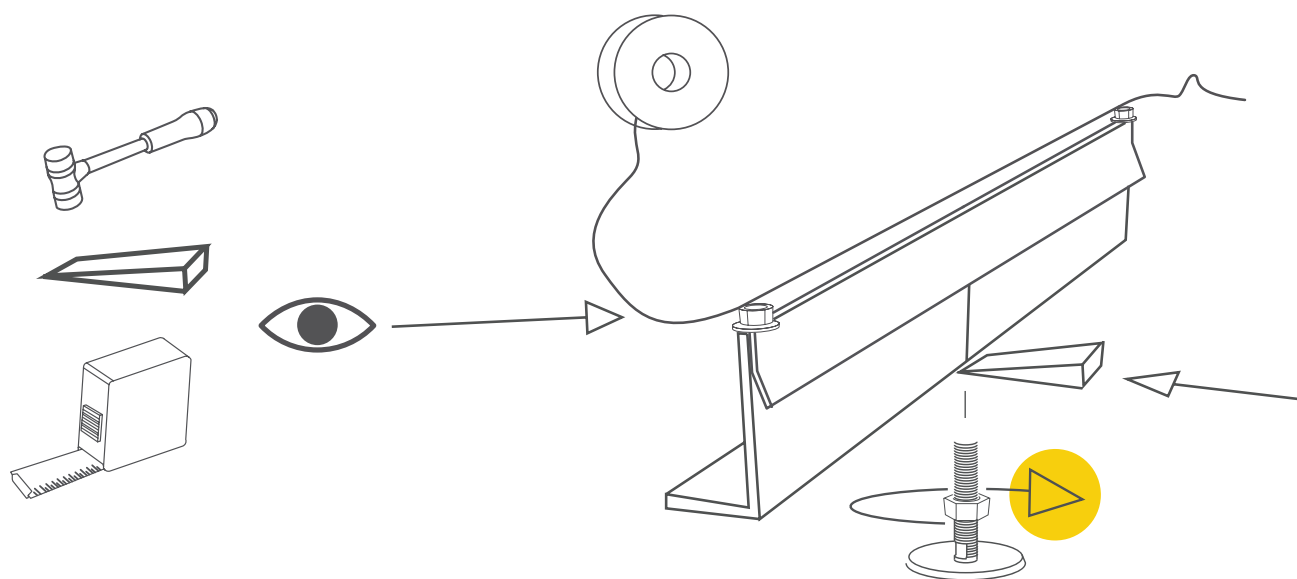
INSTÄLLNING: RÄLSEN

3

Syfta och mät nu längs med snöret för att kontrollera att avståndet mellan snöret och rälsen är jämnt över hela dess sträcka. Målet är att få avståndet jämnt över hela rälsens sträcka. För att justera raketten kan det vara bra att slå in kilar under rälsen på de ställen där jämnheten avviker.

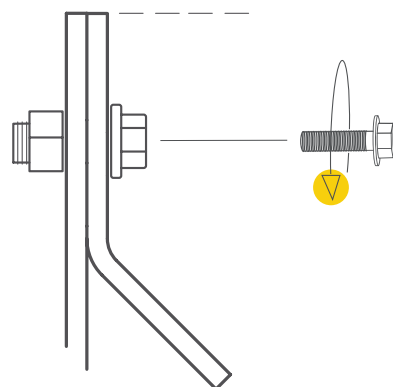
VIKTIGT!

Detta moment är kritiskt för precisionen hos sågverket, var noggrann och lägg extra tid på detta moment.



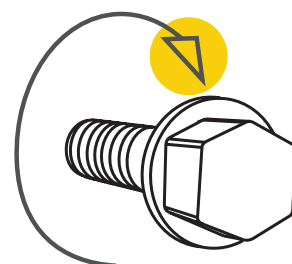
4

När rälsen justerats rak, kontrollera att alla rälsens skarvar är jämna och att de yttre rälsplåtarna är på samma höjd som de inre. Målet är att få alla skarvar så jämna som möjligt. Justera och dra åt skruvförbanden efter hand.



5

När rälsen är injusterad över hela längden och skarvarna är jämna dras den injusterade halvan av rälsens skruvförband åt. Upprepa sedan inställningsförfarandet på rälsens andra sida för att slutföra justeringen. Snöret och muttrarna tas sedan bort.





Bra jobbat!

SLUTMONTERING: RÄLSEN

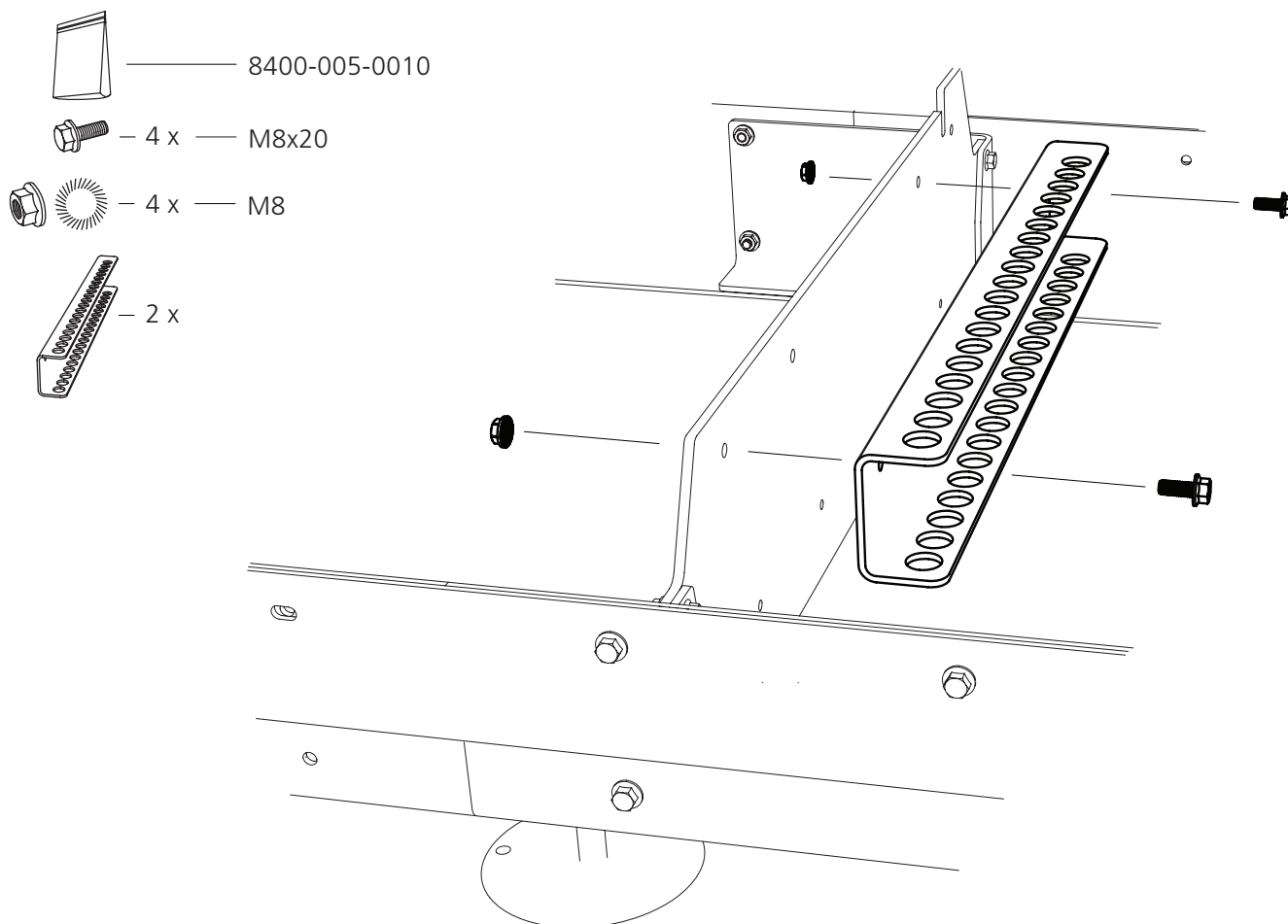


Läs igenom hela monteringsanvisningen innan monteringen påbörjas, och följ sedan anvisningen steg för steg under monteringen.

Nu påbörjas det kvarstående montaget på rälsen.

1

Montera stockspännarprofilerna på stockhyllorna.
Vi rekommenderar att profilen monteras på hylla nr 2 och 4.



SLUTMONTERING: RÄLSEN

2

Montera stockstödet justeringsarm i stockhyllan.



8400-005-0010
8400-005-0020
8200-005-0200



— 4 x — M8x25



— 2 x



— 2 x



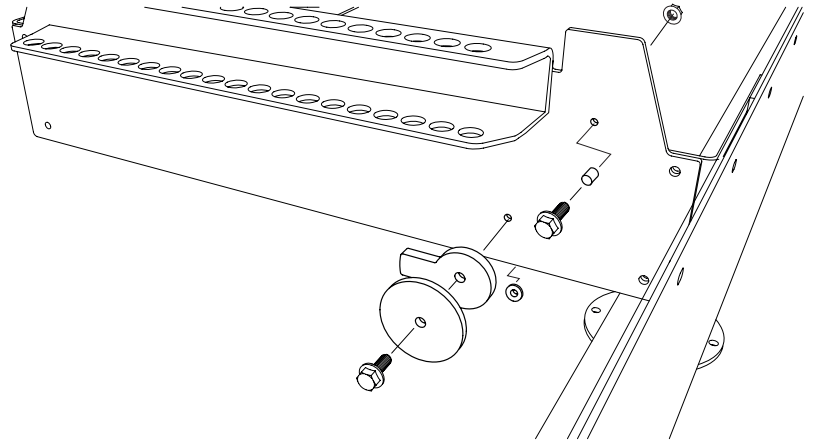
— 2 x — M8



— 2 x — M8x11

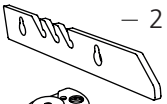


— 2 x — M8



3

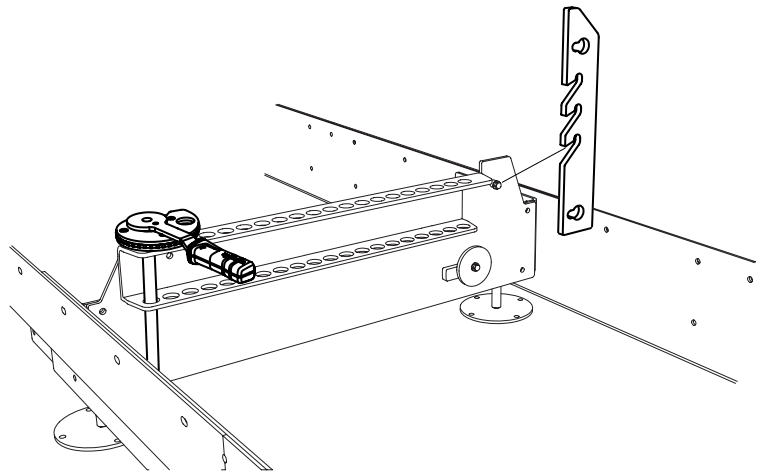
Montera stockstödet i stockhyllan.
Upprepa sedan montage på den andra
stockhyllan.



— 2 x



— 2 x



4

Montera distanserna för stockstödet förvaring i
rälssidorna. Befintliga M8x20 skruvar ersätts av M8x30,
dessa 4 st M8x20 blir över.



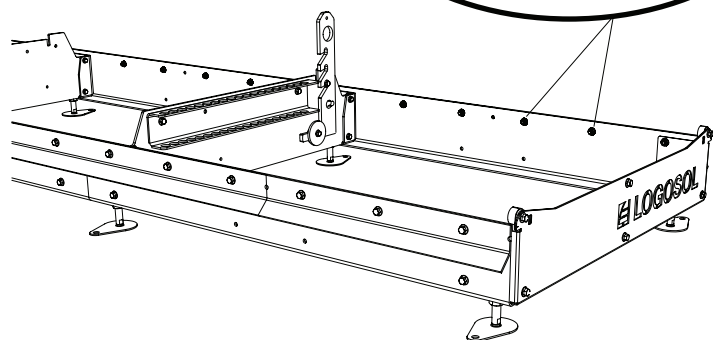
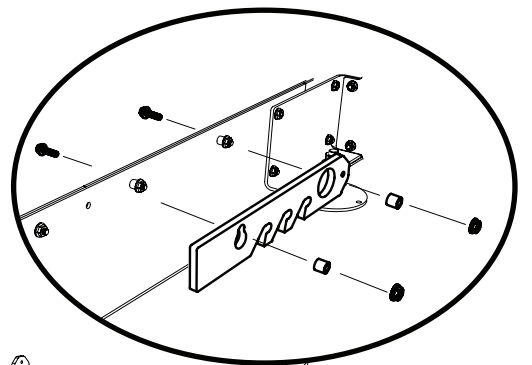
8400-005-0020
8200-005-0200



— 4 x — M8x30



— 4 x — M8x11





Bra jobbat!

Nu är det dags att montera såghuvudet på rälsen.

SÅGHUVUDET

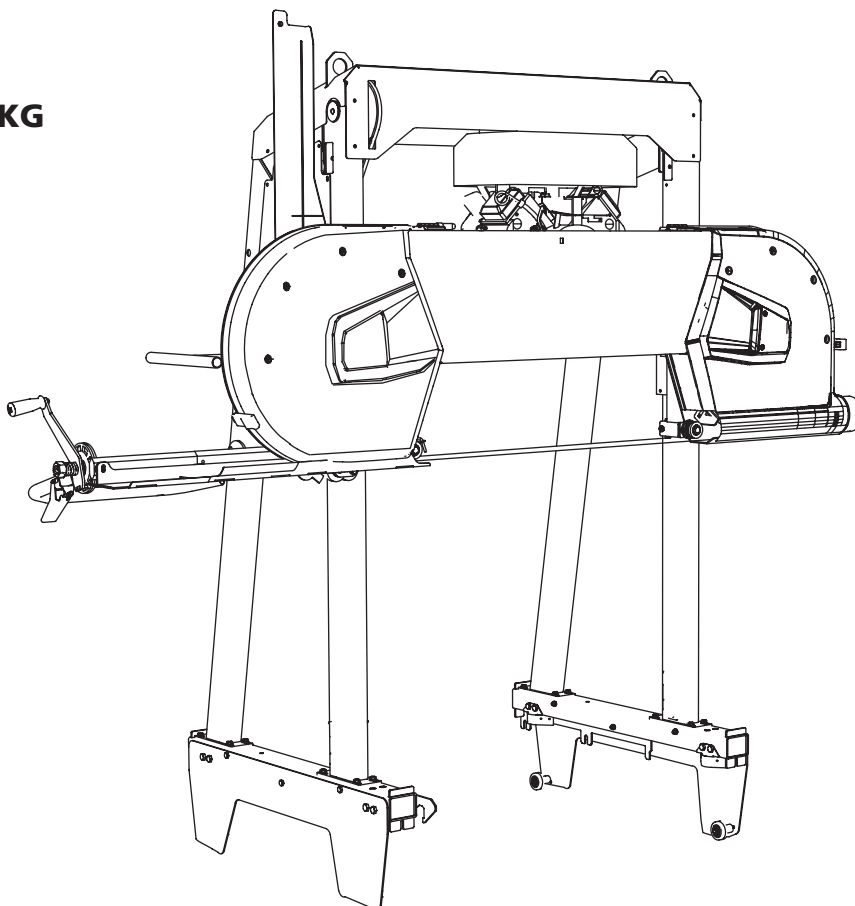
Såghuvudet levereras delvis monterat. Rälsskenornas tippshjul skall monteras direkt efter att såghuvudet placerats på rälsen. Efter att tippshjulen monterats måste maskinen slutmonteras samt ställas in efter den inställningsföljd som finns angiven i manualen för att säkerställa god funktion hos sågverket.



VIKTIGT!

För att säkerställa god funktion hos sågverket är det viktigt att innan uppstart justera in såghuvudet för att den skall ge ett tillfredställande sågresultat. Följ inställningsföljden noggrant! Vissa justeringar påverkar andra inställningar hos maskinen.

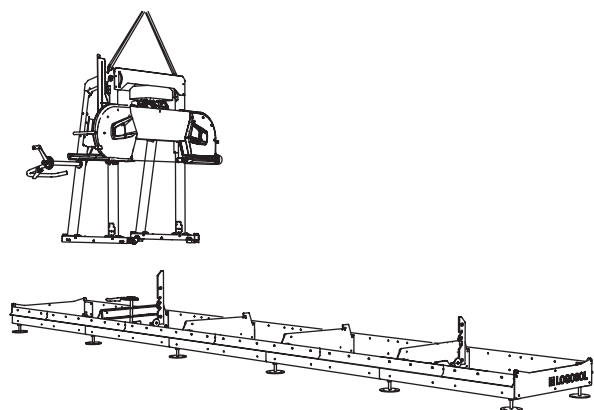
SÅGHUVUDETS VIKT: 178 KG



SÅGHUVUDET

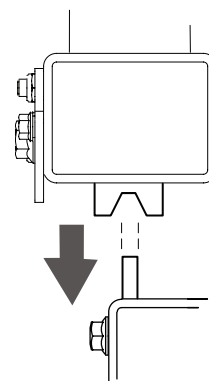
MONTERA SÅGHUVUDET PÅ RÄLSEN

Lyft såghuvudet på plats på rälsen.
Såghuvudets totalvikt är 178 kg. Använd för ändamålet godkänd slinga fäst i såghuvudets lyftöglor. Utför lyftet med för situationen lämpligt lyfthjälpmedel.



Viktigt!

Var noggrann så att sågvagnen omfamnar rälsen.



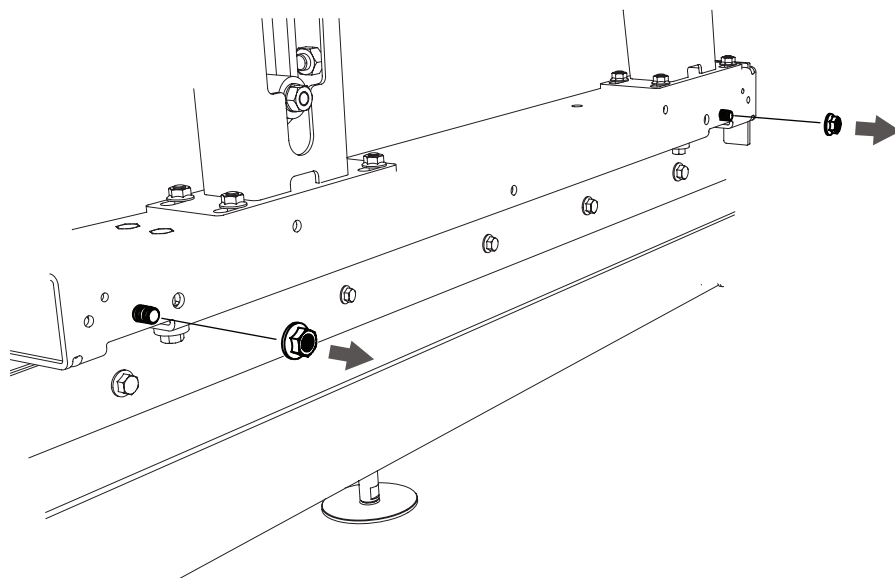
Fara tipprisk! Kritiskt montage.



När såghuvudet är monterat på rälsen måste tippskyddshjulen monteras på sågvagnens undersida.



Börja med att montera bort fläns-
muttrarna på boggirörets insida.
Lämna skruvarna på plats. De
behövs senare under montaget.



SÅGHUVUDET

2

Montera hjulen och distanshylsorna på tippskyddsplåten. Upprepa sedan montaget på den andra tippskyddsplåten.



8400-005-0030



— 2 x — M6



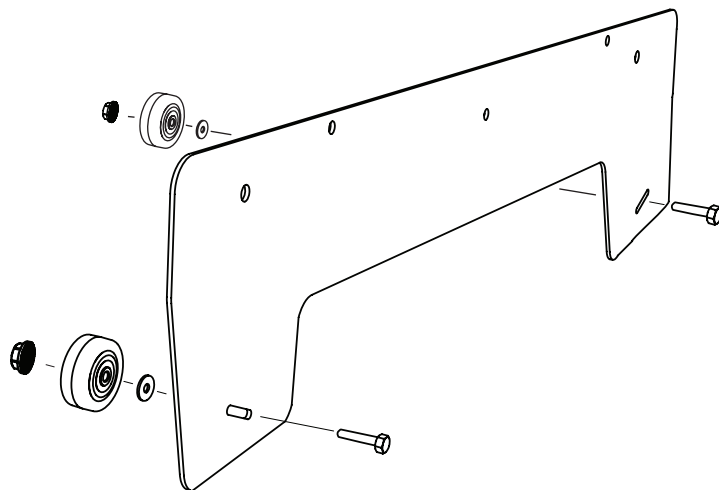
— 2 x — M6x35



— 2 x — M6



— 2 x

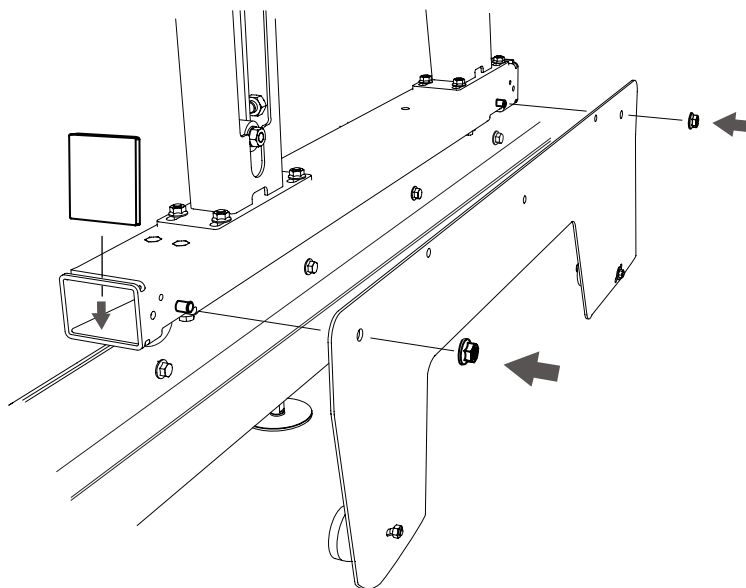


3

Montera tippskyddsplåten på boggiröret. Använd befintliga muttrar från steg 1. Upprepa sedan montaget på andra sidan av maskinen. Montera dit rälskrapan.

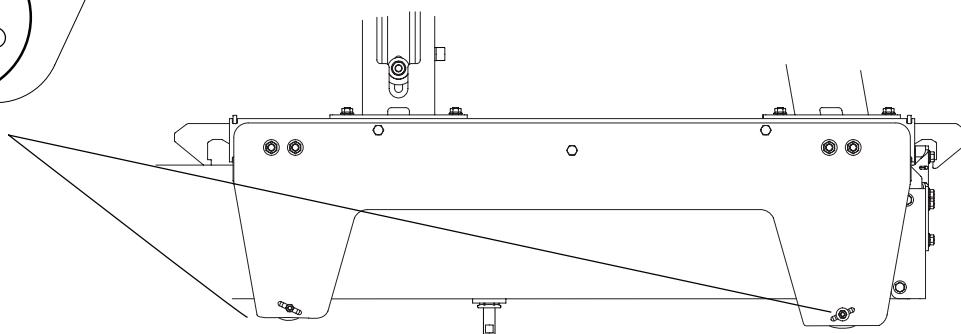
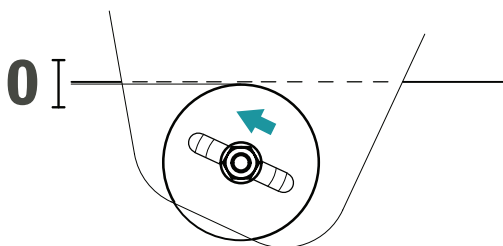


— 4 x — 03-01982



5

Spänn upp tippskyddshjulen genom att föra dem uppåt i det snedställda spåret. För dem uppåt så att de spänner mot undersidan av röret. Upprepa sedan justeringen på andra sidan av maskinen.



SLUTMONTERING AV SÅGHUVUDET

Vid leverans av sågverket är såghuvudet monterat förutom motor och handtaget med vev. Följ beskrivningen nedan för att slutföra montaget av sågverket innan uppstart. Montaget börjar med veven och avslutas sedan med inkoppling av gasvajer och montering av sågverkets motor. Följ montagebeskrivningen och var noga med montagearbetet.



Läs igenom hela inställningsanvisningen innan inställningen påbörjas, och följ sedan anvisningen steg för steg under inställningen.

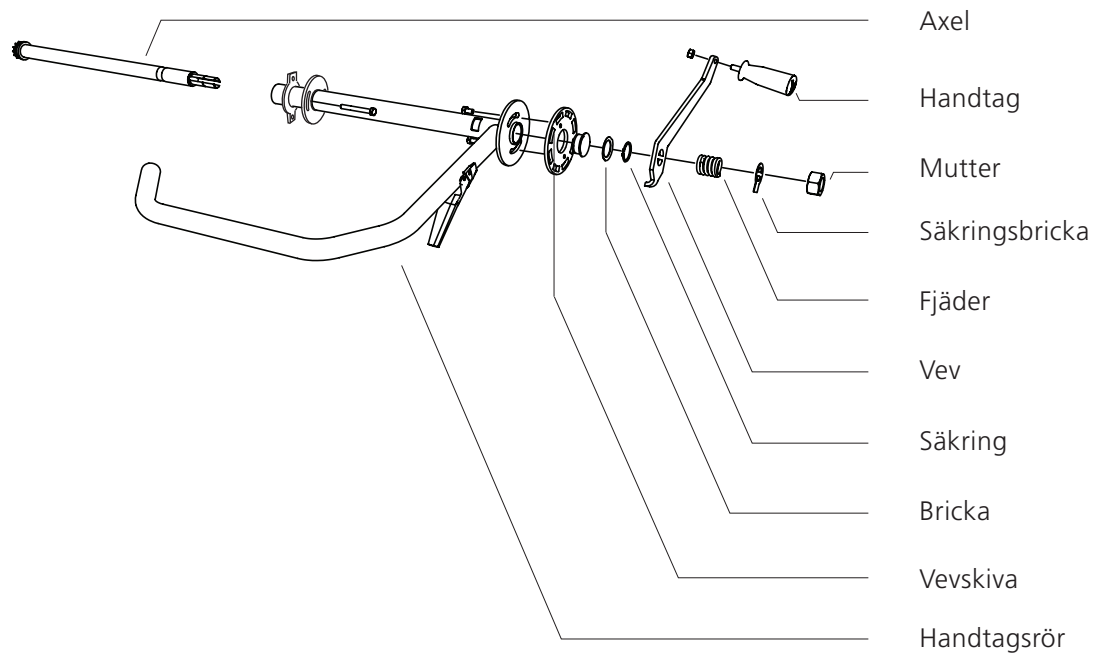
1

Numrering monteringsföljd



Bra jobbat!

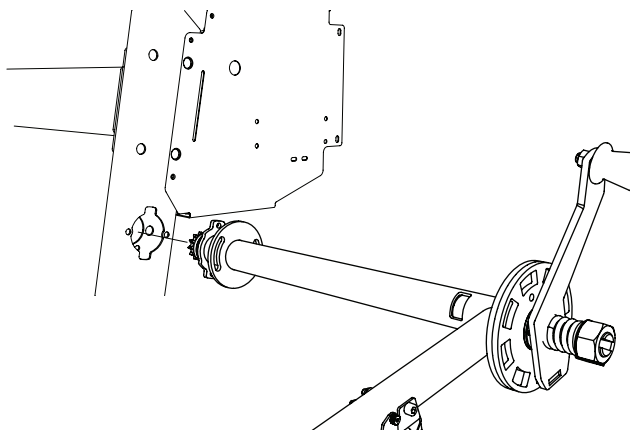
Vev komplett



SLUTMONTERING AV SÅGHUVUDET


1

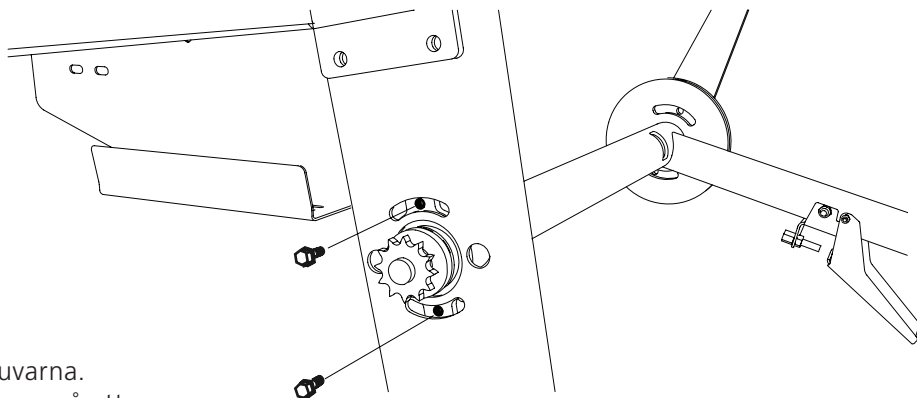
För in handtaget i pylonröret



2

Fixera handtaget med förmonterade korta fästskruvarna.

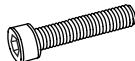
 — 2 x — M8x16





3


Fixera handtaget med de långa fästskruvarna. Notera att den inre muttern skall placeras så att insexskallen på bulten turar med rörets utsida.

Använd de förmonterade skruvarna vid detta montage.

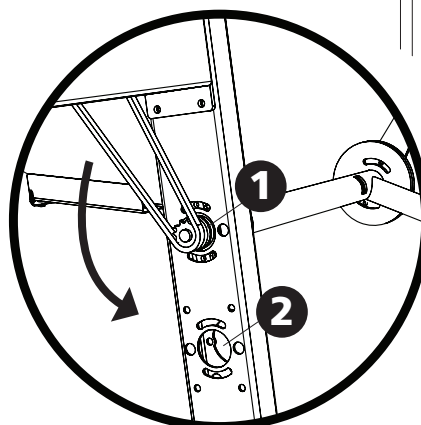
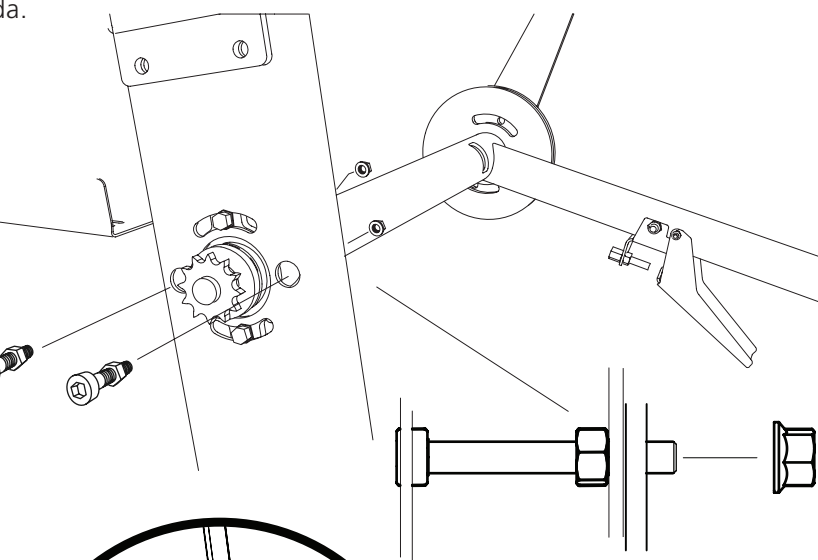
 — 2 x — M8x60

 — 2 x — M8

 — 2 x — M8

 — 1 x — 01-00655

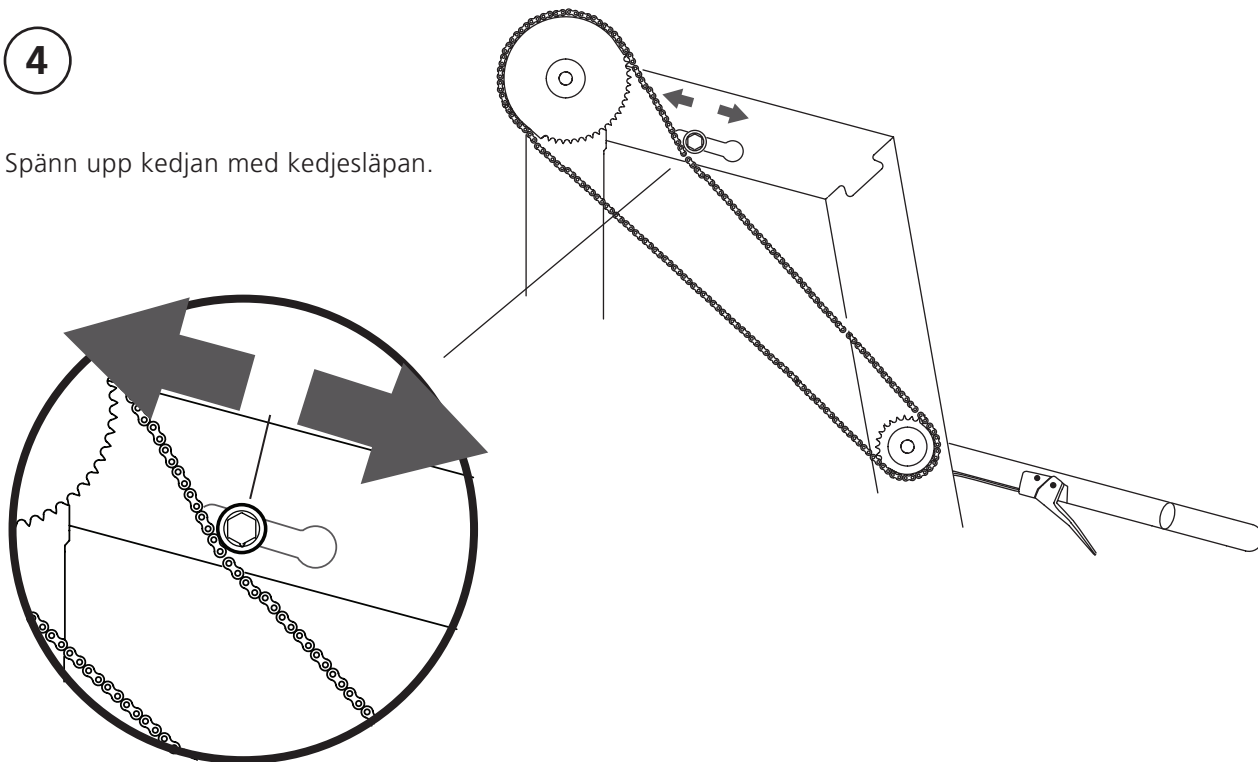
Alternativ 1 och 2.
Vid alternativ 2 använd kedjeförlängaren.



SLUTMONTERING AV SÅGHUVUDET

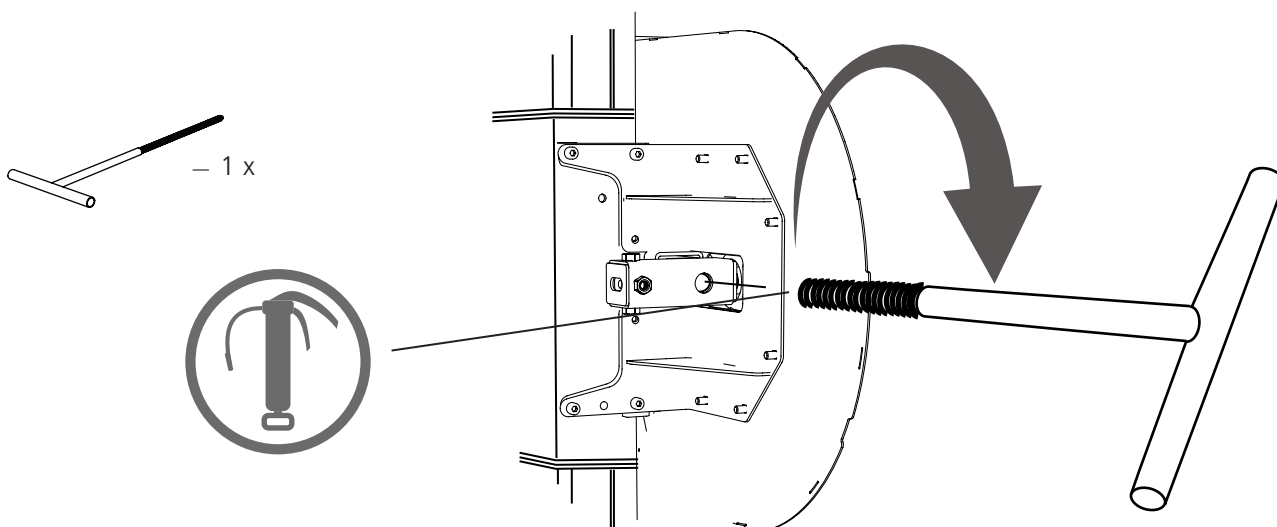
4

Spänn upp kedjan med kedjesläpan.



5

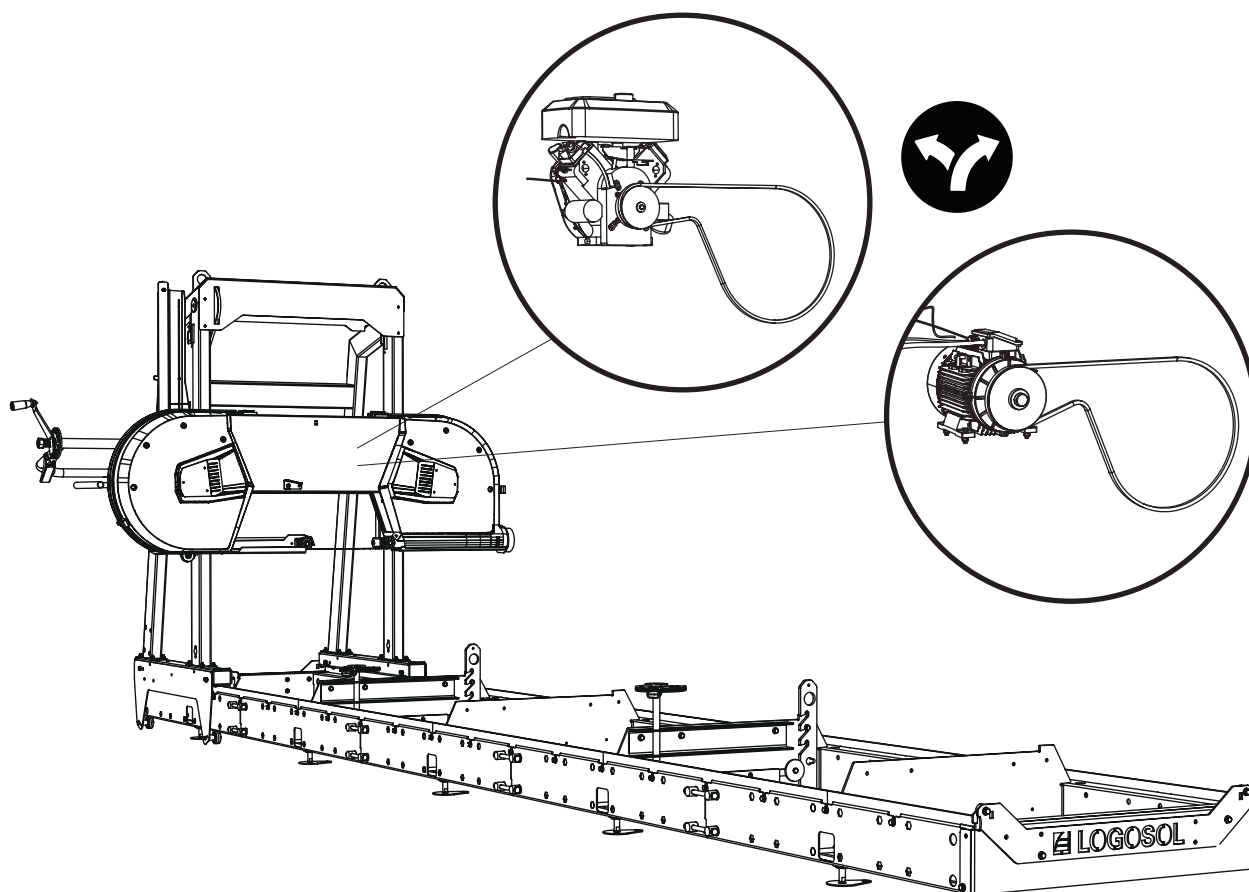
Montera veven. Fetta in gängorna på veven rikligt.



MONTERING AV MOTOR: SE SEPARAT BRUKSANVISNING



Nu är det dags att montera dit motorn. Bruksanvisningen för montering av motorn kommer i en separat bilaga, se bruksanvisning för just din motor. När monteringen är klar fortsätt på nästa sida i denna bruksanvisning under rubriken Inställningsföljd för att slutföra inställningen innan uppstart av maskinen.



INSTÄLLNINGSFÖLJD



Läs igenom hela inställningsanvisningen innan inställningen påbörjas, och följ sedan anvisningen steg för steg under inställningen.



VIKTIGT!

För att säkerställa god funktion hos sågverket är det viktigt att innan uppstart justera in såghuvudet för att den skall ge ett tillfredställande sågresultat. Följ inställningsföljden noggrant! Vissa justeringar påverkar andra inställningar hos maskinen. Därför är det viktigt att följa nedanstående följd.

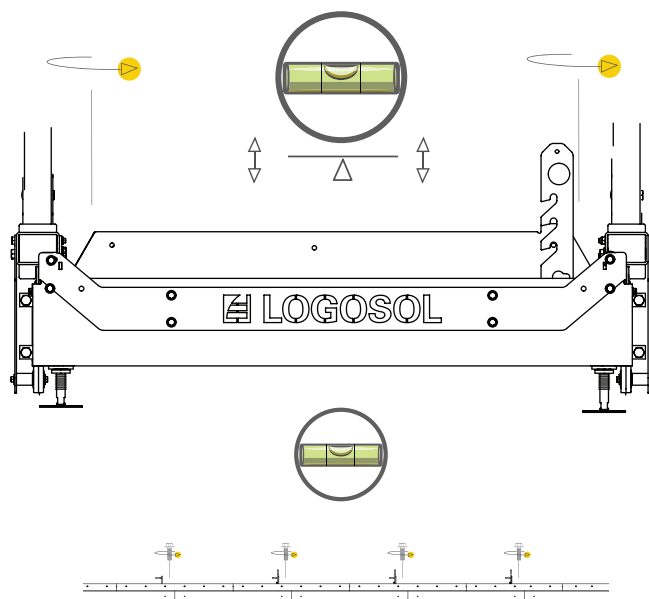
- 1 Justera rälsen i våg
- 2 Justera hjulen
- 3 Bladets position i längsled / Justera bladets position i längsled
- 4 Justera sågbladet parallellt med stockhyllorna
- 5 Justera den justerbara bladstyrningen i våg
- 6 Justera bladet parallellt med rälsen
- 7 Gasvajerns spänning

INSTÄLLNINGSFÖLJD

1

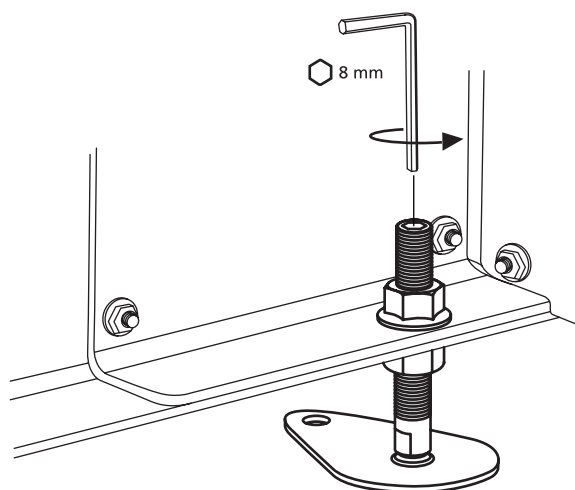
JUSTERA RÄLSEN I VÅG

För att säkerställa god funktion hos rälisen är det viktigt att den är helt plan. Tidigare har vi ställt rälens rakhet i längsled. Nu skall rälisen justeras i våg längs kortsidan. Lägg ett vattenpass på en stockhylla och justera sedan med hjälp av fötterna tills rälisen är i våg. Upprepa sedan förfarandet på alla stockhyllor tills hela rälisen är i våg.



FÖTTERNAS JUSTERING

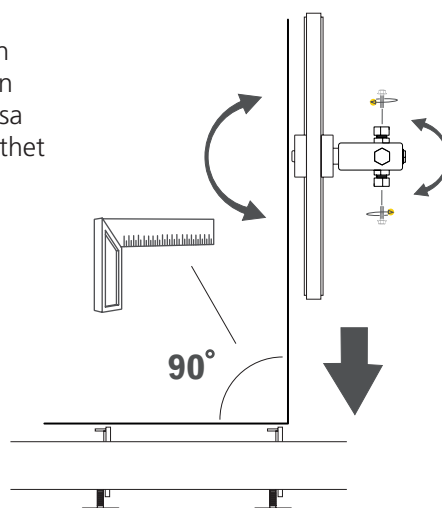
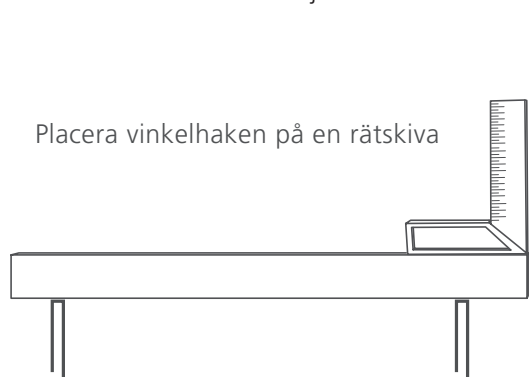
Fötterna kan justeras med en sexkantsnyckel uppifrån. När justeringen är utförd fixeras positionen med kontramuttern på rörets insida.



2

JUSTERA HJULEN

Hjulens vinkel skall justeras så att de står vinkelrätt i förhållande till stockhyllorna. Med såghuvudet i bottenläget, kontrollera vinkelrätheten mellan hjulen och stockhyllorna. Ett tips är att placera vinkeljärnet på en rätskiva som sträcker mellan två stockhyllor. Justera genom att först lossa på låsmuttern och sedan skruva på hjulaxelns justerskruvar tills vinkelräthet uppnås. Dra åt låsmuttrar och justerskruvar.



INSTÄLLNINGSFÖLJD

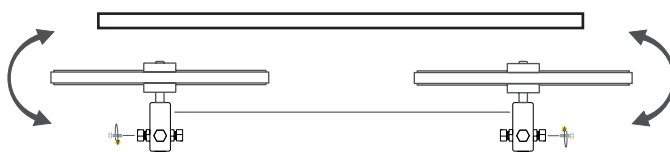
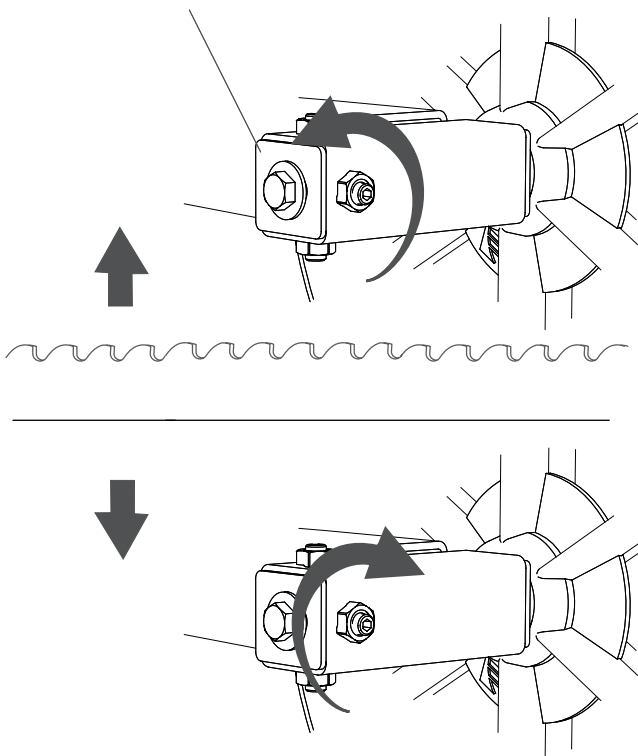
3

BLADETS POSITION I LÄNGSLED

Bladets position i längsled över hjulen justeras med de horisontellt sittande justerskruvarna d.v.s. skruvarna på utsidan av axelfästningarna. Vid justering, måste först låsmuttern öppnas. Om sågbladet vandrar framåt på hjulen skall justerskruven dras medurs för att kompensera. Om bladet vandrar bakåt, dra skruven moturs. Justera i små inkrement. Dra åt alla låsmuttrar och justerskruvar efter färdig justering.

TIPS! Eventuellt kan du behöva lossa lite på den övre justerskruven innan bladet justeras.

Lätta på låsskruven

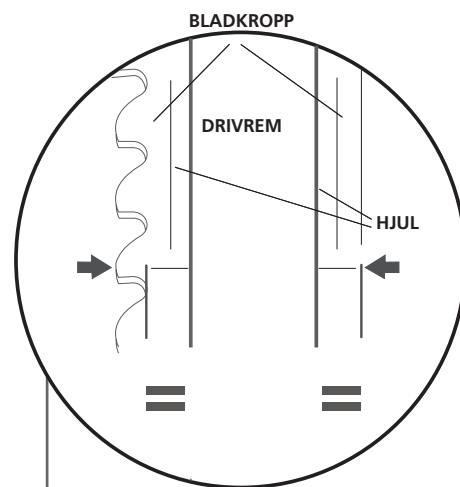


BLADETS POSITION I LÄNGSLED

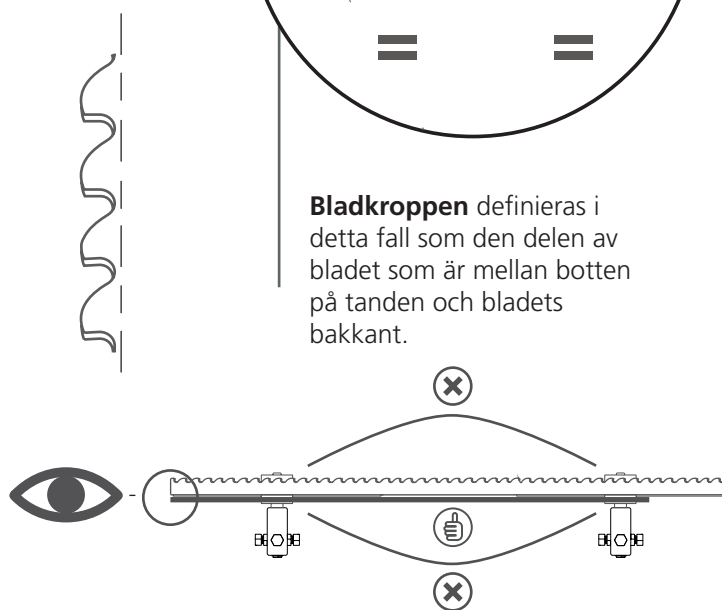
Sågbladets position i längsled är viktigt för sågresultatet. För att uppnå bäst sågresultat rekommenderas att bladet skall placeras med bladkroppen centrerad över drivremmen som ligger i fördjupningen i hjulet.

Börja med att montera bladet så att utsticket på båda sidor av drivremmen till sidorna på bladkroppen är samma mått. Spänn sedan upp bladet. Snurra hjulen för hand och kontrollera sedan att bladets position i längsled på hjulen är oförändrad. Snurra hjulen minst tre varv. Om bladet vandrar framåt eller bakåt på hjulen justerar du enligt instruktion i nästa stycke. Om bladet löper rakt på båda hjulen, kontrollera då att bladet löper i en rak linje mellan hjulen. Kontrollera detta genom att titta längs bakkanten på bladet på ovasidan av hjulen.

När bladet löper i en rak linje. Stäng kåporna och starta sågverket. Gasa så att hjulen börjar snurra, släpp gasen. Öppna kåporna och kontrollera så att bladets position i längsled är oförändrad. Om detta är fallet är inställning korrekt.



Bladkroppen definieras i detta fall som den delen av bladet som är mellan botten på tanden och bladets bakkant.



Om bladet buktar i sågriktningen är bladet positionerat för långt fram på hjulen. Om buktningen är i andra riktningen är positioneringen för långt bak.

INSTÄLLNINGSFÖLJD

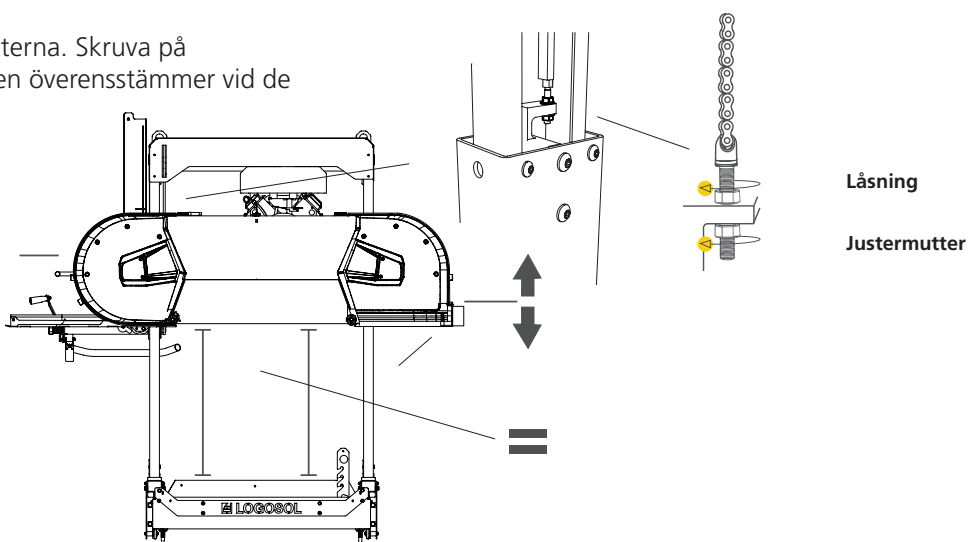
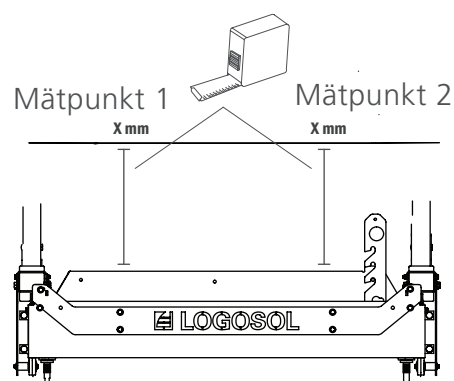
4

JUSTERA SÅGBLADET PARALLELLT MED STOCKHYLLORNA

För att säkerställa god funktion hos sågverket är det viktigt att sågbladet är parallellt med stockhyllorna. Mät avståndet lodrätt ned från bladet till stockhyllan och anteckna värdena.

Vid denna inställning är det viktigt att bladstyrningsrullarna är borttagna.

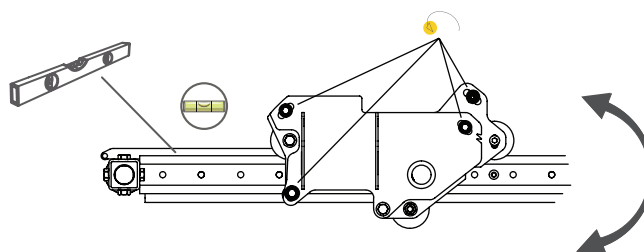
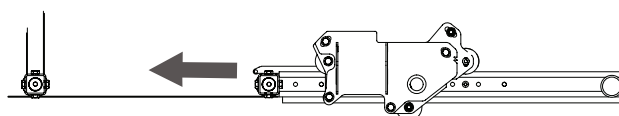
Justera måttskillnaden mellan mätpunkterna. Skruva på såghuvudets justerskruvar tills att måtten överensstämmer vid de båda mätpunkterna.



5

JUSTERA DEN JUSTERBARA BLADSTYRNINGEN I VÅG

Den justerbara bladstyrningen med skydd behöver justeras in för att säkerställa raka sågsnitt i alla lägen. Montera bladstyrningsrullarna. För sedan bladstyrningen med skydd till dess innersta läge. Lägg ett vattenpass uppe på bladstyrningen och justera sedan tills bladstyrningen med skydd står i våg. När du uppnått detta schimsar du den fasta bladstyrningsrullen tills att samma mått uppnås mellan bladspänningsrullarna och stockhyllan.

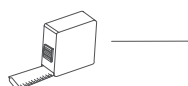


0,5MM

1MM

2MM

Som standard skall 2mm schims vara monterat på sågen vid leverans.

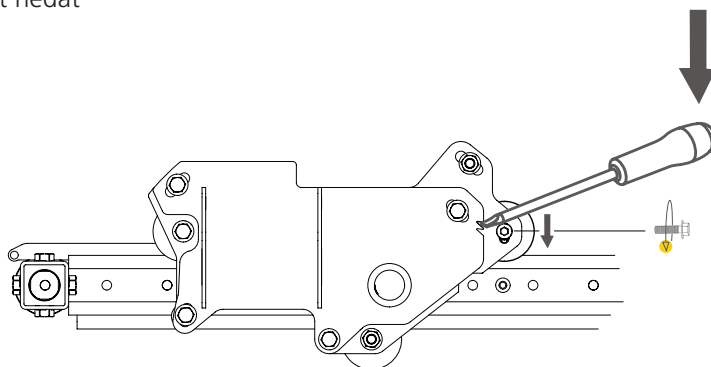


INSTÄLLNINGSFÖLJD

SPÄNNA UPP BLADSKYDDSARMEN

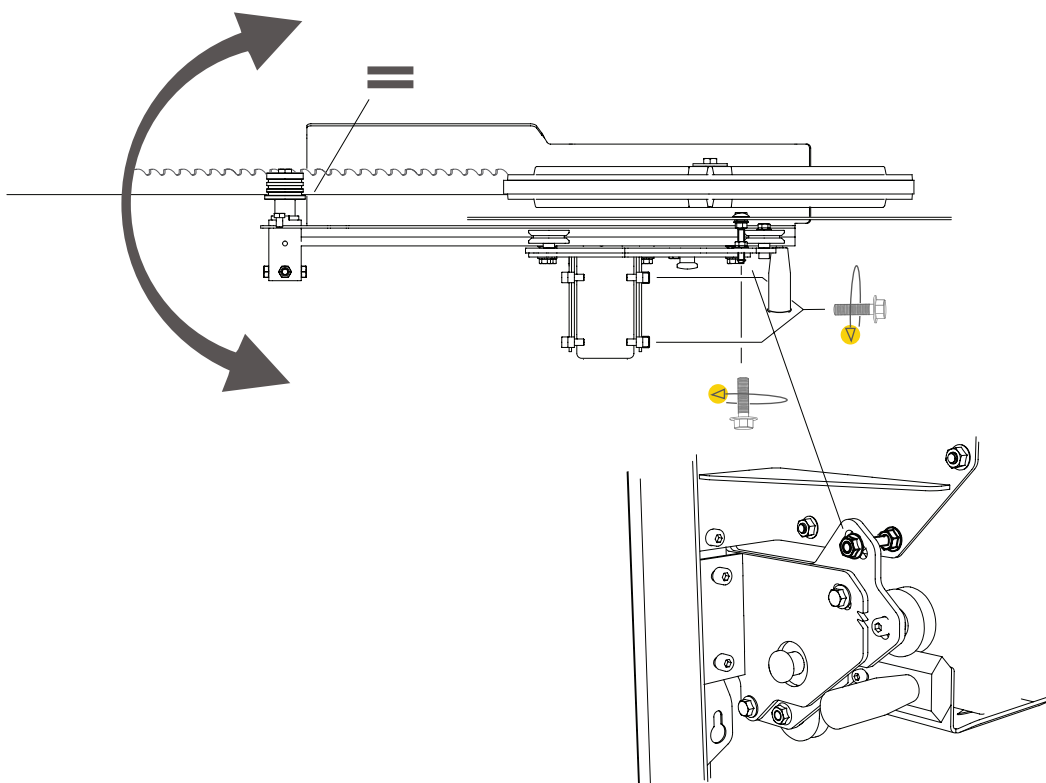
För att säkerställa god funktion hos sågverket är det viktigt att bladskyddsarmen löper glappfritt i fästplattan. Släpp på insexskruven på bladskyddsplattan och tryck hjulet nedåt med en skruvmejsel enligt illustrationen.

Var noga så att bladskyddsarmen står rakt mellan hjulen och löper glappfritt.



JUSTERA BLADSKYDDSARMEN PARALLELLT MED BLADET

För att justera bladskyddsarmens parallellitet med sågbladet släpper man på de tre fästskruvarna på infästningens utsida, justera sedan parallelliteten med justerskruven som fäster mot bakkåpan.



INSTÄLLNINGSFÖLJD

6

JUSTERA BLADET PARALLELLT MED RÄLSEN

För att säkerställa god funktion hos sågverket är det viktigt att sågbladet är parallellt med rälsen. Placera en rätskiva på sågbladet så nära den ena bladstyrningsrullen som möjligt. Placera rätskivan över en tand utan skränkning. Mät nu från rätskivans framkant (mät punkt 1) lodrätt ned till en stockhylla. Anteckna värdet från mät punkt 1. Flytta såghuvudet och upprepa mätningen från rätskivans bakkant (mät punkt B). Jämför värdena. Värdena vid mät punkt 1 och mät punkt 2 ska vara samma.

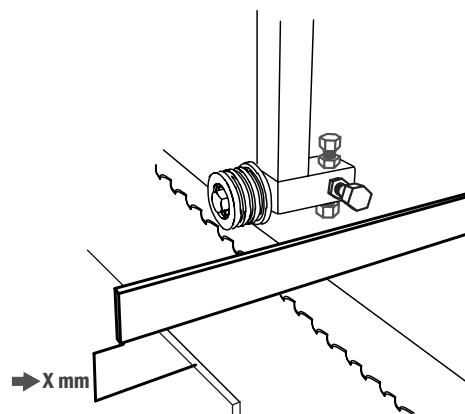
Om värdena avviker, skruva på bladstyrningsrullens justerskruvar tills mätten överensstämmer vid de båda mätpunkterna. En metod för att underlätta justeringen är att utgå från det värde som kom från mät punkt 1, jämföra det med värdet från mät punkt 2 och sedan justera mät punkt 2 upp eller ned med halva differensen. När du uppnått parallellitet, upprepa justeringen vid andra bladstyrningsrullen.

7

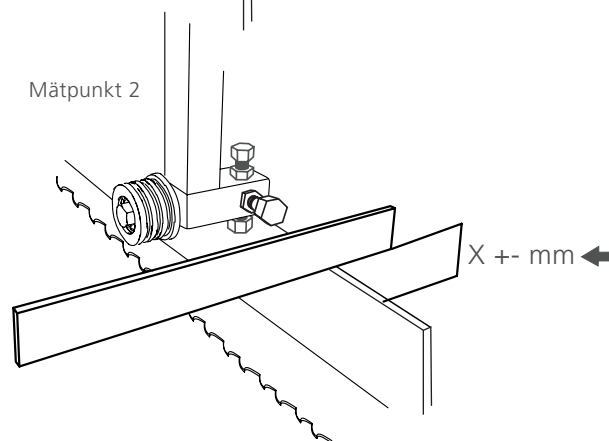
GASVAJERNS SPÄNNING

Gasvajerns spänning kan justeras genom att skruva på justerskruven som håller vajerhöljet. Skruva ut justerskruven tills att fullt intryckt gashandtag resulterar i fullt gaspådrag på motorn. Lås sedan justeringen med kontramuttern.

Mät punkt 1

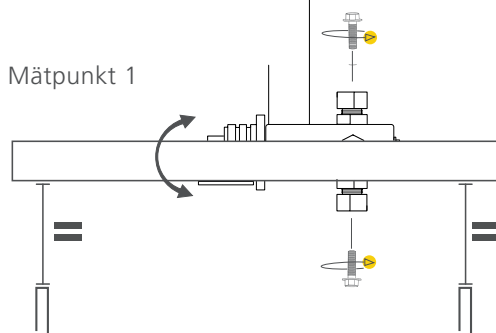


Mät punkt 2



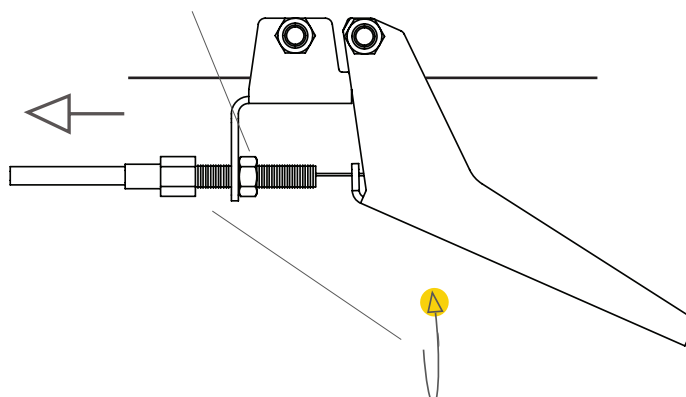
Justera halva differensen vid Mät punkt 2

Mät punkt 1



Mät punkt 2

Kontramutter



ÖVRIGA INSTÄLLNINGAR



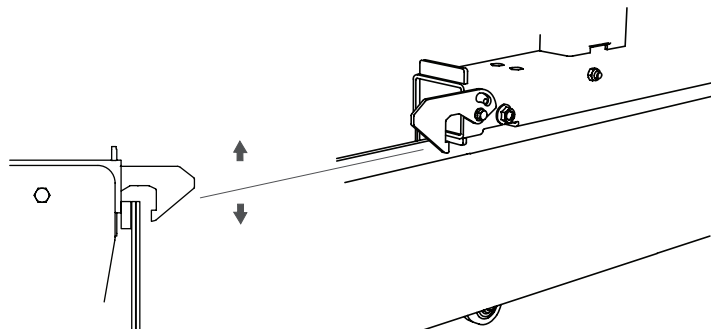
Läs igenom hela inställningsanvisningen innan inställningen påbörjas, och följ sedan anvisningen steg för steg under inställningen.



Nedanstående inställningar är viktiga för att sågverket skall fungera på ett tillfredställande sätt men de påverkar inte varandra och behöver därför inte utföras i någon särskild följd.

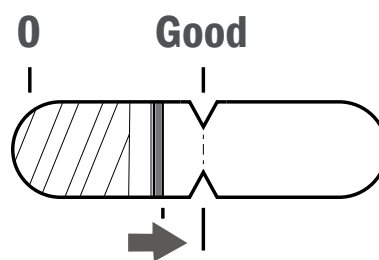
RÄLSSKRAPOR

Sågvagnen har rälsskrapor i ändarna. Det är viktigt att med jämna mellanrum kontrollera så att dessa löper mot rälsen.



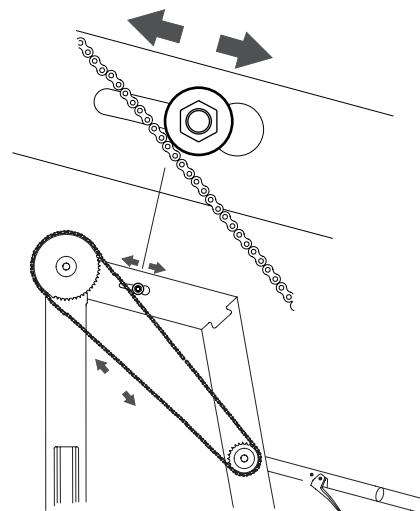
BLADETS SPÄNNING

Spänn upp sågbladet genom att vrida T-handtaget åt höger. Avläs bladets spänning på skalan som ses inuti bandhjulsskydden. Bladet dras åt tills den röda linjen ligger mitt för pilen i öppningen för bladspänningsfjäders.



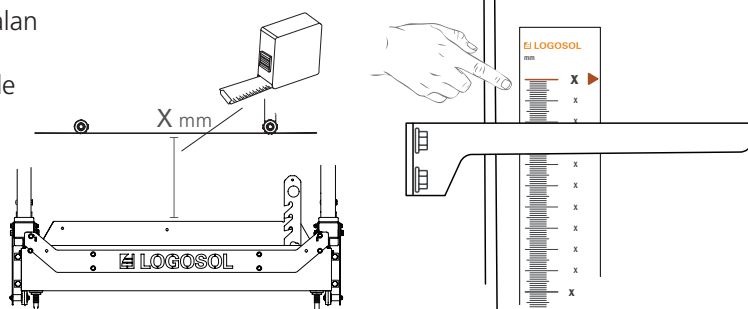
KEDJELÄNKAGE

Handtagets kedjelänkage måste sträckas för att säkerställa god funktion i lyftmekanismen. Börja med att lätta på spännarens fästskruv, för sedan spännaren mot kedjan tills att kedjan spännts upp lätt. Dra sedan åt skruvförbandet.



STÄLLA IN SKALAN

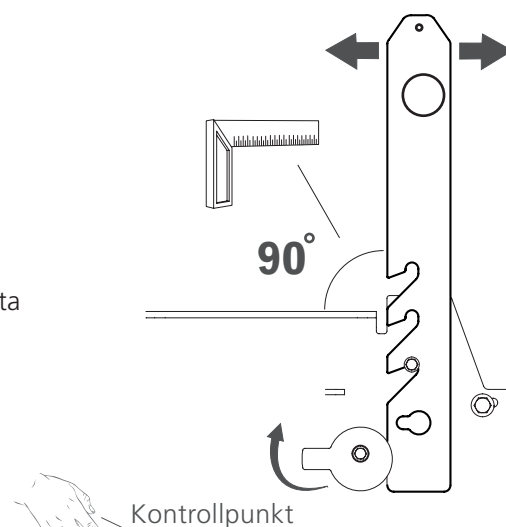
För att skalan skall visa ett korrekt värde mellan stockhyllan och bladet krävs det att man justerar in den. Gör så här: Mät avståndet mellan såghuvudet och en stockhylla lodrätt ned. Anteckna avståndet. Montera nu magnetskalan på skalplåten så att dess värde vid visarens översida överensstämmer med det antecknade värdet.



ÖVRIGA INSTÄLLNINGAR

STOCKSTÖDET

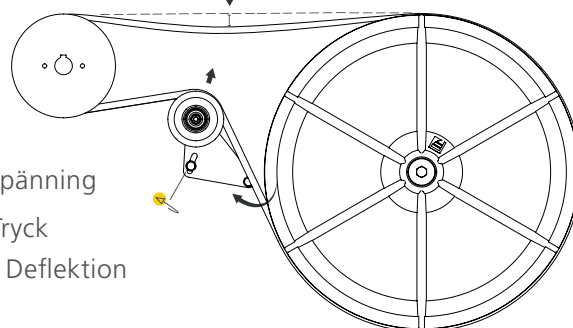
För att säkerställa god funktion hos sågverket är det viktigt att förhållandet mellan stockhyllan och stockstödet är vinkelrätt. Justera detta genom att vrida på justerhandtaget i stockstödet nedre del. Kontrollera vinkelrätheten med en vinkelhake.



DRIVREMMENS SPÄNNING

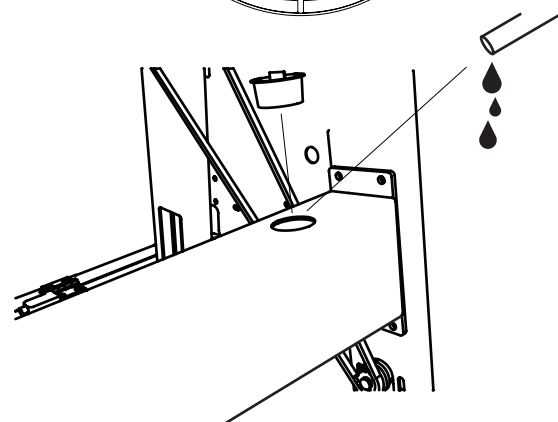
För att inte drivremmen skall slira på remskivan krävs det att den är korrekt uppspänd. Spännhjulet kan roteras kring sin nedre infästning. Spänn upp remmen tills att det nedan angivna värdet är uppnått vid kontrollpunkten.

Remspänning
3kg Tryck
6mm Deflektion



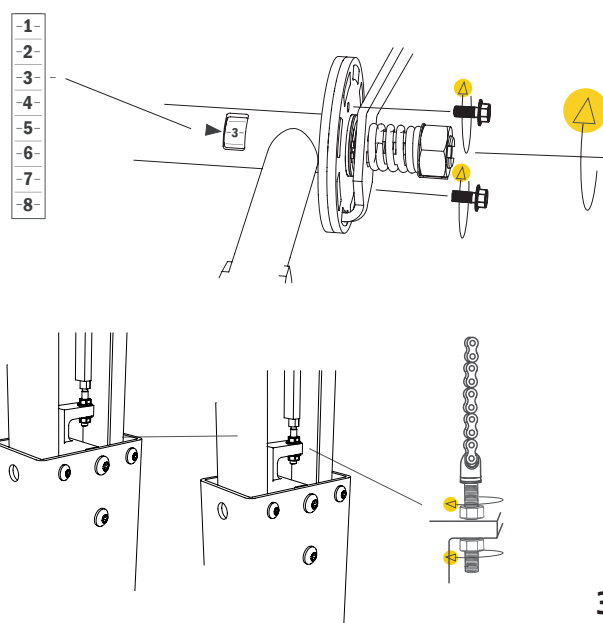
VATTENBEHÅLLARE

Sågverkets vattenbehållare behöver fyllas upp innan användning. Detta görs i tankens öppning på sågvagnens baksida. Tankens volym är 7,5 liter.



STÄLLA IN VEVEN

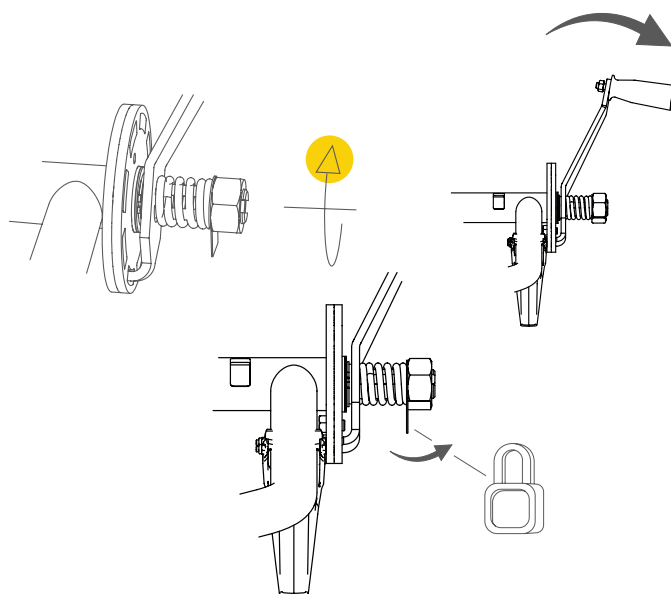
För att skalan som finns på vevaxeln skall fungera krävs att man justerar in veven. Detta görs genom att sänka såghuvudet till bottenläget och sedan släppa på vevens justerplatta. Hög nu såghuvudet tills att en siffra på vevaxeln ligger för visaren i handtagsröret. Det spelar ingen roll vilket siffra så länge den är mitt för visaren. Dra sedan åt skruvförbandet. Avsluta monteringen genom att skruva på kedjornas justerskruvar tills att såghuvudet åter vilar på stoppen i pylonröret. Var noga med att justera exakt lika mycket på båda sidor för att behålla bladets parallelitet mot rälsen.



ÖVRIGA INSTÄLLNINGAR

STÄLLA IN VEVENS FJÄDER

Dra åt låsmuttern för att spänna fjädern så att handtaget lätt slår tillbaka och låser i vevskivan. När man uppnått god funktion hos handtaget så böjer man låsbrickan för fixera låsmutterns läge.

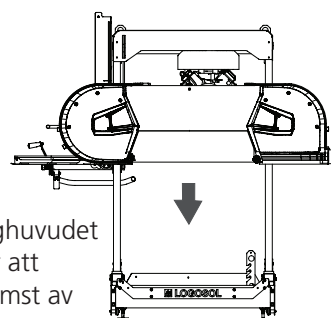


GENOMGÅNG AV MOTOR INNAN UPPTÄRT

Innan sågverket startas upp första gången måste man fylla motorn med olja och tanka den. Placera såghuvudet i bottenläget för att underlätta arbetet. Ingående information om motorn läses i dess bruksanvisning, vilken medföljer i leveransen.

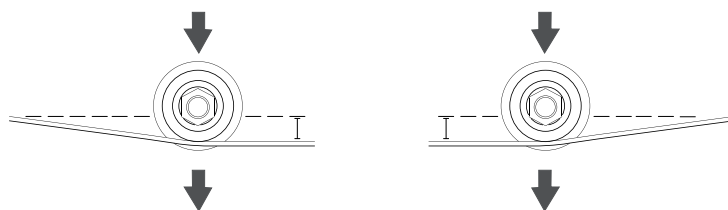
Tips:

Arbeta med såghuvudet i bottenläge för att underlätta återkomst av motorn.

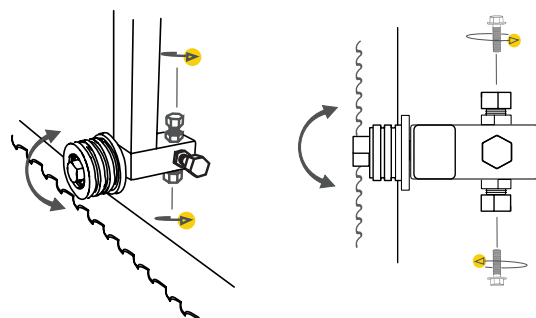


BLADSTYRNINGARNA

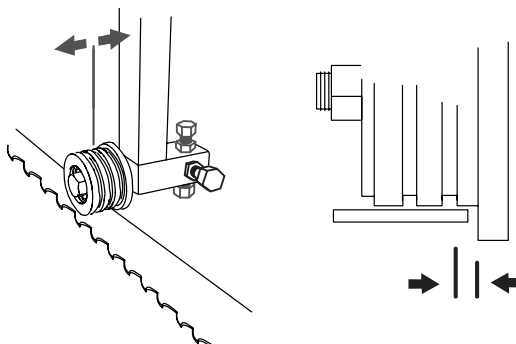
Bladstyrningarna spänner bladet nedåt 3 mm jämfört med hjulen.



Styrningarna kan justera bladets vinkel i sågriktningen genom justering av den övre och undre justerskruven. Styrningarna ska justeras så att de är parallella med bladets bakkant. Detta görs genom justering av den yttre och inre justerskruven. Det är viktigt att bladstyrningsrullen löper parallellt med bladet. Var noga med inställningen av denna funktion.



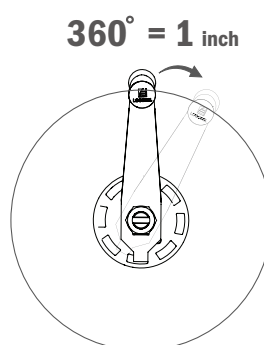
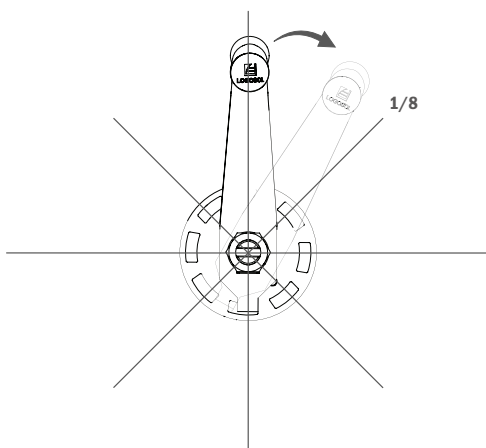
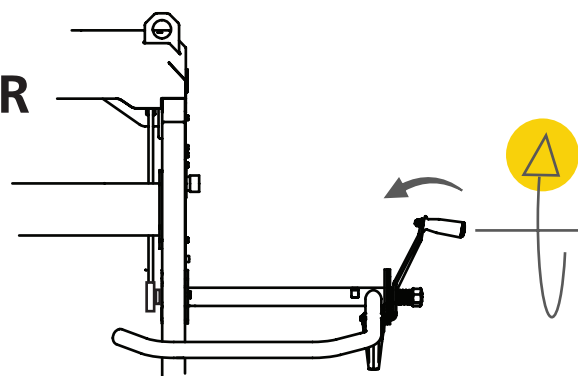
Styrningarna kan justeras ut och in genom att dra i axeln när man släppt på justerskruvarna. Bladets bakkant ska vara cirka 3-5 mm från bladstyrningsrullens bakkant.



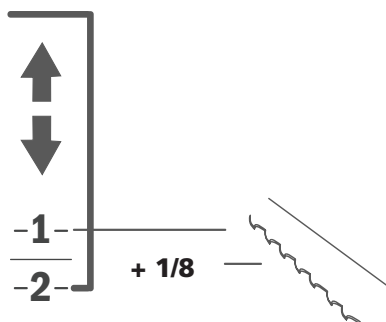
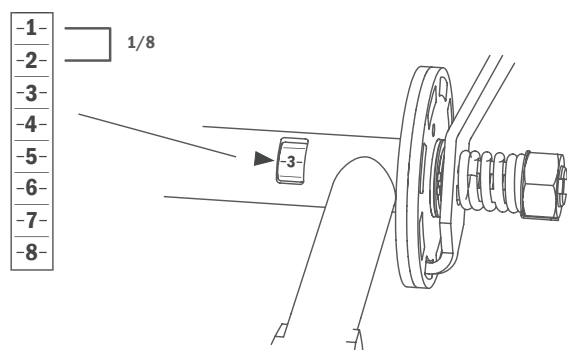
SÅGVERKETS FUNKTIONER

VEVENS FUNKTION

Veven som används för att flytta såghuvudet upp och ned är fjäderbelastad och måste tryckas in emot maskinen för att frigöra låsmekanismen medan man höjer eller sänker såghuvudet.



Vevens låsmekanism är uppdelad på åtta lägen på en rotation. Varje läge motsvarar en förflyttning av såghuvudet på 1/8 tum och ett helt varv motsvarar 1 tum. Delningsskiva med 16 steg finns som tillbehör.



På vevens axel finns en öppning där man ser en numrering. Denna är numrerad i 8 steg där varje steg är 1/8 tum. **TIPS:** När en bräda sågas ut på översidan av sågbladet ska du alltid kompensera för sågbladets tjocklek, d.v.s. 1/8". Det trästycke som finns på undersidan av bladet behöver aldrig kompenseras. Det har det mått som står på den absoluta höjdskalen.

Så används vevskalan som hjälpmedel vid såginställning

Exempel 1: Om du ska såga en 1" bräda och vevskalan står på "3", sänker du först såghuvudet ett varv så du kommer tillbaka till "3", därefter sänker du ytterligare ett steg (1/8") till siffran "4".

Exempel 2: För att såga en 2" bräda och vevskalan står på "3", sänk två varv och stanna på "2".

Exempel 3: För att såga en 3/4" bräda, och vevskalan står på "3" sänk motsvarande 6/8 + ett steg för bladkompensering och stanna på "2".

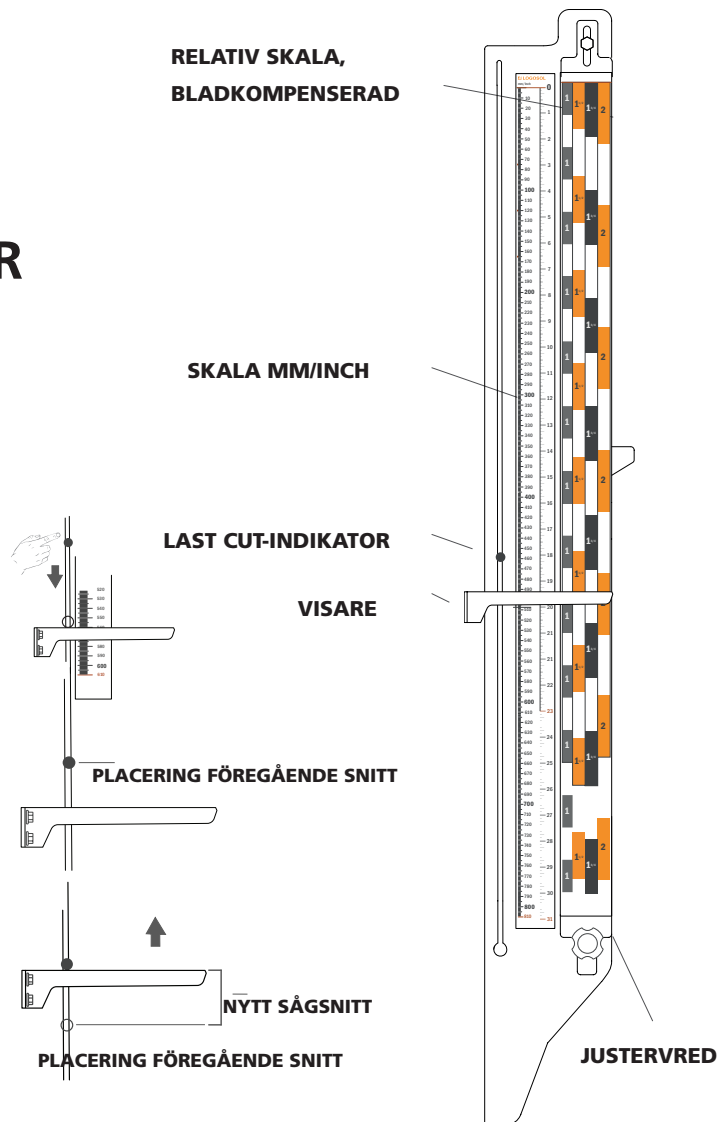
SÅGVERKETS FUNKTIONER

SKALORNAS FUNKTION

Sågverket har två skalor: en millimeterskala som visar avståndet mellan stockhyllan och sågbladet, och en bladkompenserad skala som visar ett antal olika brädtjocklekar i tummått. Den bladkompenserade tumskalan kan justeras med ett vred som sitter i skalans nederkant. En ytterligare funktion är Last Cut-indikatorn, som används som en hjälp för att minnas såghuvudets position vid senaste sågsnitt.

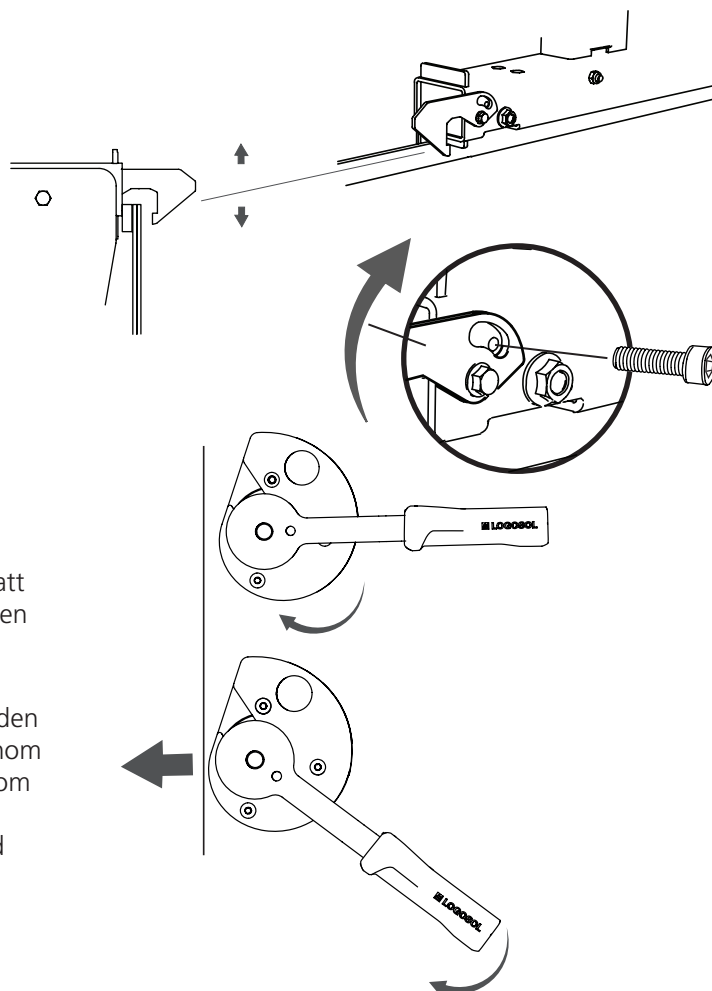
LAST CUT-INDIKATOR

För att använda Last Cut-funktionen, putta ned knoppen tills att den ligger emot visaren innan du börjar såga. När du sedan höjer såghuvudet för att dra tillbaka maskinen inför nästa snitt "minns" knoppen var såghuvudet var vid det senaste snittet. När man sedan sänker inför nästa snitt har man Last Cut-knappen som referens för senaste snittyta.



PARKERINGSLÅS

Sågverket är utrustat med två stycken haspar som låser såghuvudets läge när det förs mot ändstoppen vid någon av rälsändarna. För att släppa på låset lyfter man haspen med foten innan såghuvudet flyttas. På rälsändan kan man fälla upp låset så att det inte låser automatiskt genom att plocka bort skruven som begränsar låsets rörelse.



STOCKHÅLLARE

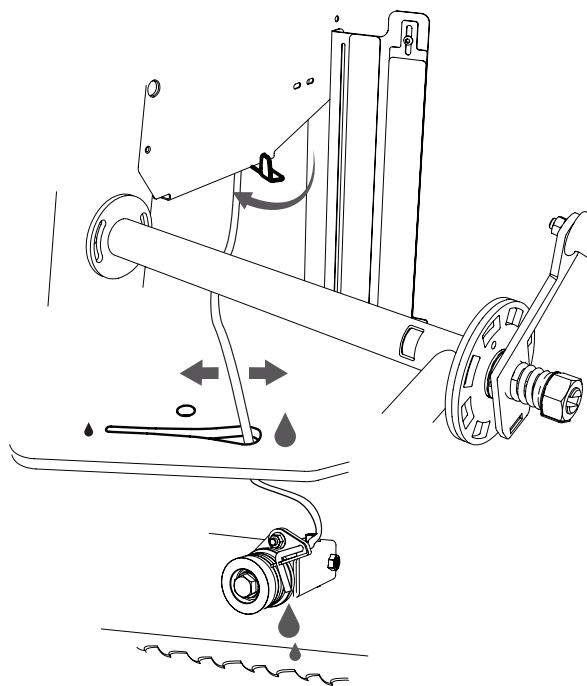
Sågverket kommer med två stycken stockhållare för att fixera stocken vid sågning. Funktionen på stockhållaren är excentrisk.

Börja med att ställa in den excentriska plattan så att den ligger mot det som skall spännas fast. Detta görs genom att rotera plattan medurs. Fortsätt att spänna åt genom att vrida handtaget medurs enligt illustrationen. För att släppa på spänningen utförs momenten i omvänd ordning. Plattan och handtaget vrids då moturs.

SÅGVERKETS FUNKTIONER

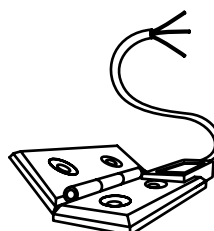
VATTENKYLNING

Vattenkylningen regleras med en spak som sitter i sidoplåten framför operatören. I utgångsläget står spaken vinkelrätt ut ifrån plåten. För att slå på vattenflödet dras spaken bakåt. Vattenkylningens flöde regleras genom att klämma fast kylslangen i det avlånga spåret i motorhyllan.



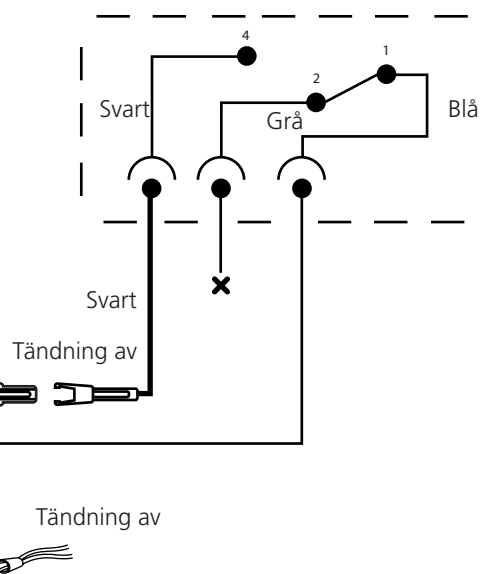
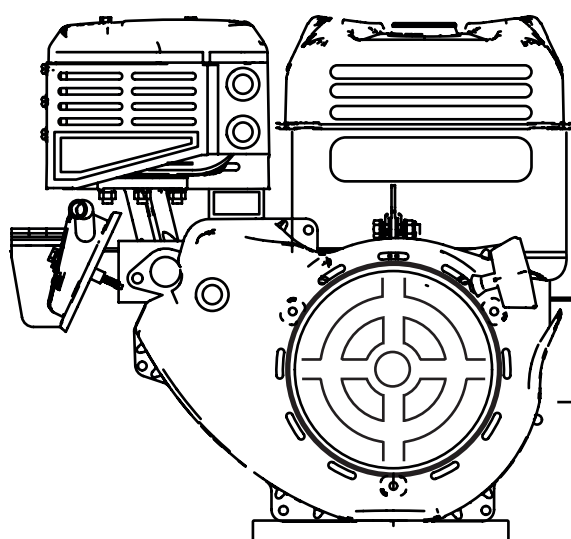
ELSCHEMA

KOPPLINGSSCHEMA SÄKERHETSBRYTARE




Elesa CFSQ,
60-SH-6-FAS-2


Säkerhetsbrytare





ANVÄNDNING


ANVÄNDNING


 **WARNING!** Skärande verktyg: Stå alltid bakom sågvagnen och håll båda händerna på handtagen när du kör maskinen. Stå aldrig framför sågvagnen eller bandsågbladet. Dra aldrig sågvagnen genom ett kapsnitt.


 **WARNING!** Klämrisk och roterande delar: Även en liten kraft på frikopplingsmekanismen till såghuvudet kan få såghuvudet att falla okontrollerat och få veven att börja rotera snabbt, vilket kan leda till personskada.


 **WARNING!** Modifiera aldrig denna maskin så att den inte längre överensstämmer med originalutförandet. Använd den inte om den har modifierats. Använd aldrig andra än i denna bruksanvisning rekommenderade tillbehör.


 **WARNING!** Ett brustet bandsågblad kan kasta ut delar av bandsågsbladet genom spånutkastet med hög hastighet.


 Se till att ingen befinner sig på spånutkastets sida av bandsågverket under arbete. Risk för brott på bandsågbladet ökar när det inte är rätt installerat eller underhållet.


 Bandsågbladen och plastdelar i sågverket är köldtåliga ner till -25°C. Använd inte bandsågverket vid kallare väderlek än -25°C.

 Se till att maskinen är rätt monterad enligt bifogad monteringsinstruktion och är rätt underhållen enligt dessa instruktioner.

 Arbeta aldrig ensam. Se alltid till att det finns någon vuxen person inom höravstånd ifall du behöver påkalla hjälp.


 Undvik att befinna dig mellan stockhögen och bandsågverket. Stå alltid på sidan av stockhögen när du hanterar stockarna. Stå aldrig där du riskerar att få en stock över dig.


 **WARNING!** Risk för flygande fragment ifrån smutsiga stockar.

 Inspektera alltid stockarna så att det inte sitter fastkilade föremål i barken innan sågning.


 Lasta och vänd stockar med försiktighet. Sågverket har en rekommenderad maxstockvikt på 1500 kg men även mindre stockar kan skada sågverket vid felaktig hantering.

Riskområde:


 Minsta säkerhetsavstånd runt bandsågverket visas i figur 1, se nästa sida. Observera att säkerhetsavståndet på bandsågverkets vänstra sida är 15 m då det finns risk för utkastade sågbladsdelar genom spånutkastet vid ett sågbladsbrott. Riskavståndet på övriga sidor är 5 m. [Figur 1]


 **WARNING!** Håll händer, armar, ben och övriga kroppsdelar med god marginal från bandsågbladet, kablar och andra rörliga delar.


 **WARNING!** Risk att bli påkörd av sågvagnen.


 Vid arbete med sågvagnen använd alltid parkeringslåset.

 **WARNING!** Snubblingsrisk på räls och tvärstag.

 Gena aldrig över rälsen. Häng upp elkablar så att de inte skadas eller utgör en snubblingsrisk.

 **WARNING!** Kör aldrig förbränningsmotorn i slutna utrymmen. Sörj för god ventilation. Avgaserna innehåller skadliga ämnen som kan utgöra livsfara.

 **WARNING!** Klämrisk mellan sågverk och stock vid pålastning.

 Stockhögen ska alltid fixeras med t.ex. ett tillförlitligt spännband runt stockarna (se under Arbetsinstruktioner).

 Kliv aldrig på rälsen eller på stockbäddens tvärstag.

ANVÄNDNING

Hårda kvistar kan ge avvikelse i sågresultatet.

FÖRE VARJE ANVÄNDNING:

Kontrollera att

- operatören bär förskrivna personlig skyddsutrustning
- föreskrivet underhåll är utfört
- bandsågbladet står stilla när motorn är på tomgång
- maskinen står stadigt uppställd och rälsen har stöd under hela dess längd
- sågvagnens tippskyddshjul och rälsens ändstoppar är på plats
- allting på bandsågverket sitter fast och är funktionsdugligt
- all säkerhetsutrustning på maskinen är på plats och fungerar
- bandsågbladet är rätt installerat och löper fritt och åt rätt håll.

Före varje sågsnitt:

Kontrollera att

- inga andra personer eller husdjur befinner sig inom maskinens riskområde
- arbetsplaten är fri från hinder som kan utgöra snubblingsrisk eller är störande
- bandsågbladet går fritt från stockstöd och stockhållare
- rälsen är fri från skräp, smuts etc.
- arbetstycket är fastsatt ordentligt

- det justerbara sågbladsskyddet är korrekt inställt för att klara arbetstyckets största bredd.

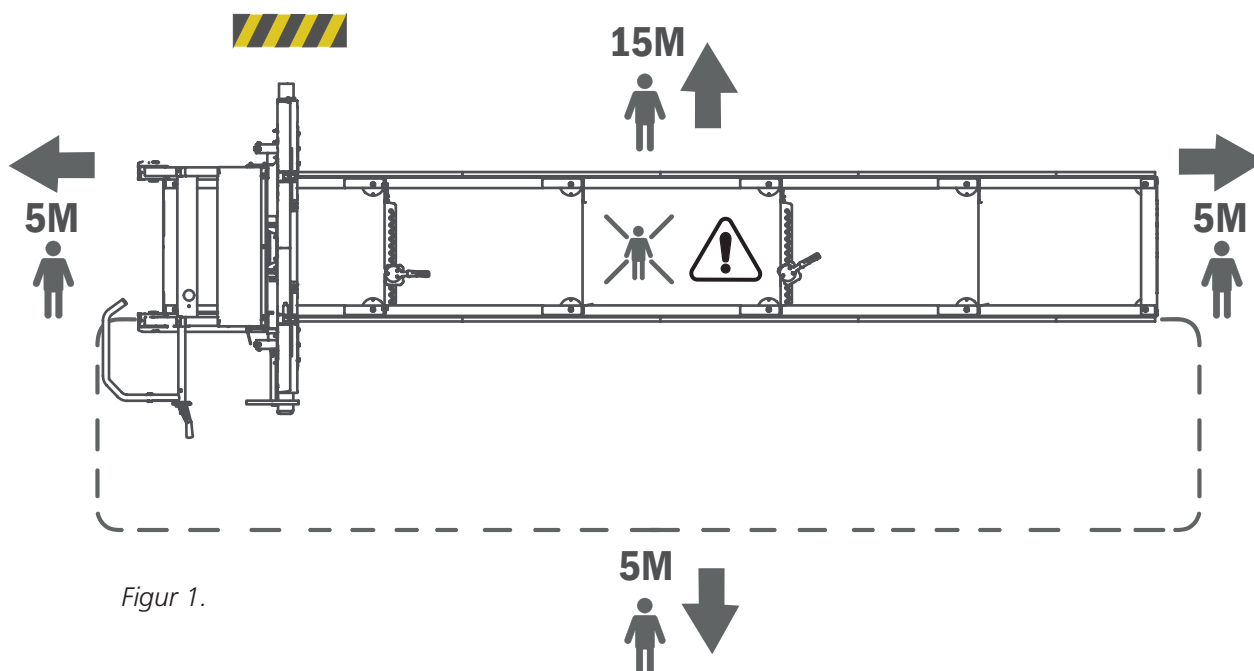
Vid användning:

! VARNING! Risk för brännskada. Motorn och dess ljuddämpare blir mycket heta såväl under drift som en stund efter avstängning. Detta gäller även när motorn går på tomgång.

! VARNING! Risk för brand! Bensin och bensinångor är mycket brandfarliga. Tänk på brand-, explosions- och inandningsrisker.

! Motorn skall vara avstängd och fått svalna i 10 min innan bränsle fylls på.

Stäng alltid av förbränningsmotorn när du lämnar operatörsplatsen, även temporärt, för att jobba med att ta hand om sågat virke eller utföra underhåll.



Figur 1.

ANVÄNDNING

FÖRVARING

Även vid kort tid utan användning skall bandsågbladet plockas ur maskinen och förvaras oåtkomligt för barn och andra personer.

Vid längre tids förvaring skall:

- bränsletanken och kylvätskebehållaren tömmas,
- bandsågbladet tas ur maskinen,
- bränslekranen stängas,
- sågvagnen spärras.

Förvara bandsågverket oåtkomligt för barn och andra personer, helst i ett låst utrymme.

- ❗ Efter varje avslutat arbetspass skall bladspänning släppas för att minska slitaget på bandsågsbladen.

UNDERHÅLL

- ⚠️ **VARNING!** Risk för allvarlig skada.

- ❗ Innan du utför service och underhåll på maskinen: - vrid tändningsvredet till läge OFF och stäng bensinkranen.

- ⚠️ **VARNING!** Risk för brännskada. Motorn och dess ljuddämpare blir mycket het såväl under drift som efter stopp.

- ❗ Låt motor och ljuddämpare svalna innan du utför service eller underhåll på maskinen.

SPÅNHANTERING

Om Sågverket används utomhus kan det köras utan spånsug.

- ❗ Se till att regelbundet forsla undan det spån som samlas vid maskinen med t.ex. en spade. Om spånsug ansluts behövs en kapacitet på minst 800m³/h.

FÖRFLYTTNING AV SÅGVERKET

- ⚠️ **VARNING!** Risk för klämskador.

- ❗ Håll personer och djur utanför riskområdet på 5 m runt maskinen när du lyfter och förflyttar maskindelarna. Säkra lasten under transport.

- ❗ Sågvagnen och rälsdel får inte lyftas eller transporteras monterade tillsammans utan skall transporteras i två delar.

Lyft av sågvagn: Demontera sågvagnens tipp-skyddshjul, ett på vardera sidan, och lyft sedan med hjälp av säkra lyftredskap sågvagnen i lyftöglorna längst upp på sågvagnen. Vikt, se Tekniska data.

Lyft av rälsdel: Använd pallgafflar eller gaffeltruck och lyft under rälsen. Placera ett skyddande lager med trämaterial på gafflarna innan lyft. Se till att ha god balans på rälsdelen och säkra lasten i pallgafflarna innan transport. Vikt, se Tekniska data.

TANKNING

- ⚠️ **VARNING!** Risk för brännskada. Bensin är en mycket lättantändlig vätska.

- ❗ Innan du utför tankning av maskinens motor, vänta tills motorn har svalnat. Vrid tändningsvredet till läge OFF och stäng bensinkranen.

Tankning: utför tankningen med såghuvudet placerat i sitt bottenläge och sågvagnen placerad i sitt låsta läge i någon av rälsändarna. Använd en tratt och försök i största möjliga mån undvika spill.

- ❗ Utsugsslang: I det fall en utsugsslang ansluts till sågverket skall denna innehå en spiral som går att jorda.

START OCH STOPP

START

1. Öppna bensinkranen genom att flytta skjutreglaget åt höger till läge "ON".
2. För att starta en kall motor, flytta chokereglaget till stängt läge (reglaget i vänster position). För start av varm motor, lämna chokereglaget i öppet läge (reglaget i höger position).
3. Vrid tändningslåset till läge "ON".
4. Dra försiktigt i starthandtaget tills du känner motstånd och dra sedan kraftigt. Returnera starthandtaget försiktigt.
5. Ge gas genom att klämma in gasreglaget hela vägen in till ändläget. Detta gör att förbränningsmotorn går upp till arbetsvarvtal och bandsågbladet startar.
6. Om choken står i stängt läge, flytta gradvis reglaget mot öppet läge allt eftersom motorn blir varm.

STOPP

Sågbladet stoppas genom att man släpper gasreglaget på skjuthandtaget. Då bromsas bandsågbladet ner till stillastående och motorn går ner på tomgång. Stäng sedan av motorn genom att vrida tändningslåset till läge "OFF" och stäng därefter bensinkranen.

ARBETSINSTRUKTIONER

STOCKHÖG

Gör inte stockhögen högre än 1 m.


Stockar som är nedsmutsade med jord, sand, lera förkortar avsevärt livslängden på bandsågbladet och ökar risken för brott på bandsågbladet. Undvik att släpa stockarna efter marken och försök hålla stockarna så rena som möjligt

Det kan också vara idé att dela upp olika träslag i olika stockhögar.


STOCKBORD


Det går att lasta stockar från båda sidor av bandsågverket. Om stockhögen befinner sig på samma sida som operatörsidan måste stockhögen säkras innan varje sågning.


Bygg stockbordet i samma höjd som tvärstagen på bandsågen. Om stockbordet placeras på vänstra sidan av bandsågverket bör det sluta 10 cm från bandsågverket. Om stockbordet placeras på operatörsidan bör det sluta ca. 1 m från bandsågverket och flyttbara rampbrädor användas mellan stockbord och sågverk. Se till att stockbordet har stora kilar i bakkant så att inte stockarna kan rulla av stockbordet.


 Se till att stockarna närmast bandsågverket är säkrade så att de inte kan rulla iväg mot bandsågverket när det är igång. [Se figur 2]

PÅLASTNING AV STOCKAR

 **VARNING!** Klämrisk mellan stock och bandsågverk.

 Stå alltid vid sidan av stockbordet när du hanterar stockarna. [Se figur 3, område A]

 Undvik att stå mellan stockbord/stockhög och bandsågverk. Stockhögen ska alltid vara säkrad när du befinner dig i område B [se figur 3].

 Stockarna skall rullas från stockbordet. Släpp dem inte på bandsågverket.

När du skall lasta på en stock:

1. Ställ sågvagnen i sitt bakersta läge på rälsen (hemläget).

2. Vid pålastning av stock från operatörsidan ska stockstöden höjas till sin högsta position. Vid pålastning av stock från bandsågverkets vänstra sida ska stockstöden flyttas över till den motsatta sidan av rälsen (operatörsidan) och monteras i sin högsta position. När stocken ligger stabilt på rälsen flyttas stockstöden tillbaka till den vänstra sidan av bandsågverket.

3. Om stockbordet har en lös ramp, montera den så att det inte blir ett avstånd mellan stockbord och bandsågverk.

4. Koppla loss låsanordningen för de främre stockarna på stockbordet.

5. Rulla fram en stock.

6. Säkra de främsta stockarna i stockhögen igen.

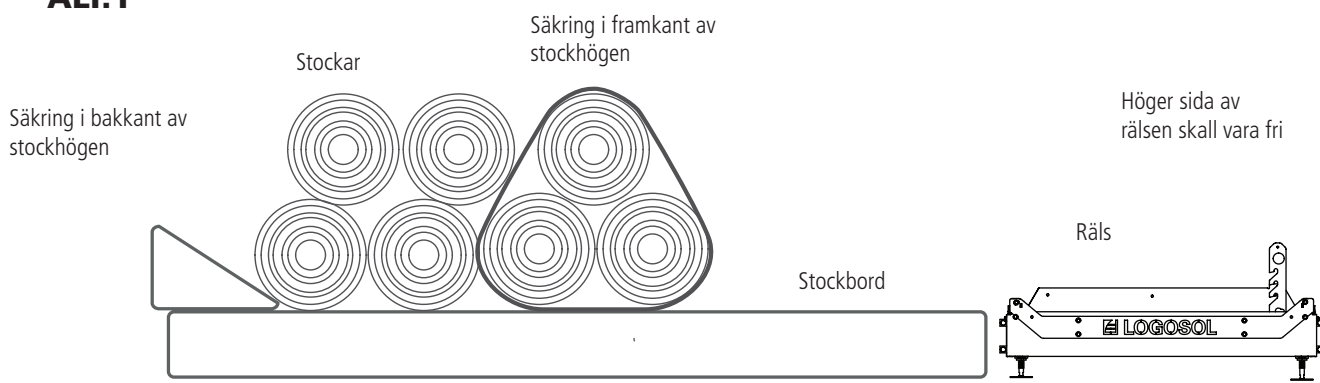
7. Rulla försiktigt på stocken på bandsågverkets stockstöd. Använd en stockvändare. Centra stocken i sidled över stockbäddens tvärstag.

8. Justera stockstöden så att de stödjer stocken men inte så att de kommer i kontakt med sågbladet. Lås fast stockstöden.

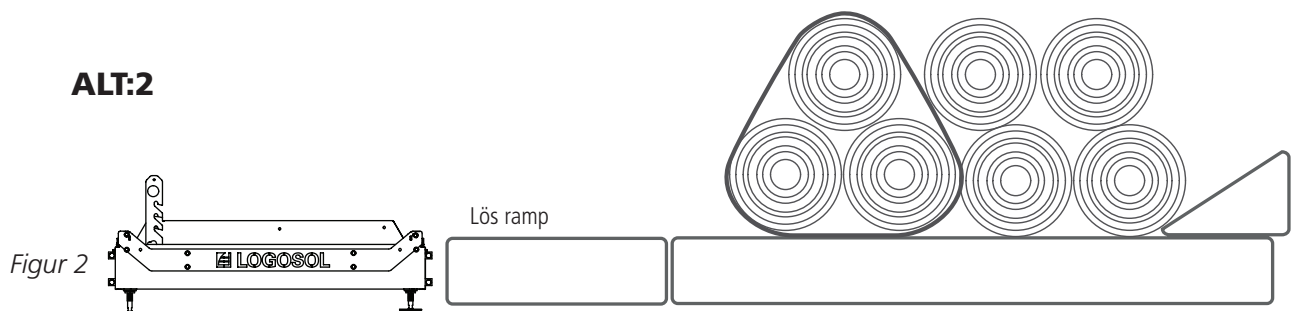
9. Justera stockhållarna så att de hamnar mitt för stockstöden på motstående sida av stocken. Justera höjden på stockhållarna så att de låser fast stocken. Se dock till att stockhållarna inte kan komma i kontakt med bandsågbladet.

ARBETSINSTRUKTIONER

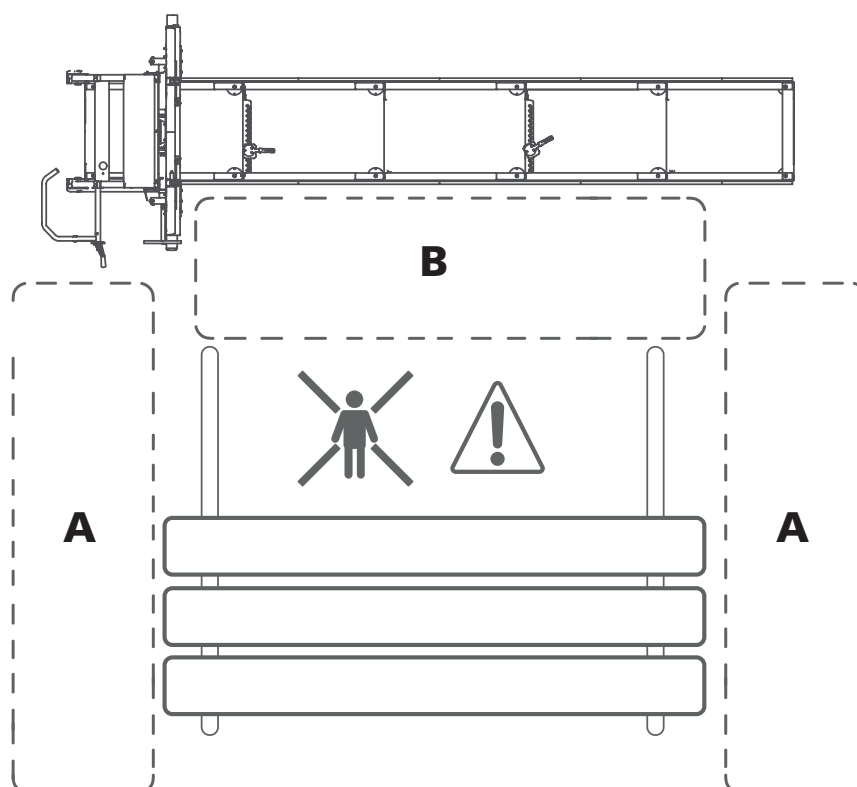
ALT:1



ALT:2



Figur 3



ARBETSINSTRUKTIONER

INSTÄLLNING AV SÅGSNITT

Man kan stegvis ställa in läget på såghuvudet för att ställa skärdjupet. Bandsågverket B751 PRO är som standard utrustat med 1"-, 1 1/2"-, 1 3/4"- och 2"-skalor med sågsnittskompensering. Skärdjupet ställs in med hjälp av veven på såghuvudet. Veva ner tills markering på vald skala kommer i nivå med visaren.

SÅGNING

! VARNING! Skärande verktyg:

Stå alltid bakom sågvagnen och håll båda händerna på skjuthandtaget när du kör maskinen. Stå aldrig framför sågvagnen eller sågbladet. Dra aldrig sågvagnen bakåt genom ett kapsnitt.

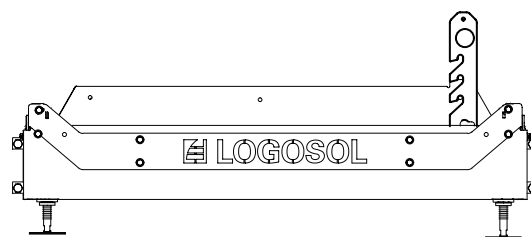
! VARNING! Läs igenom och följ alla säkerhetsinstruktioner som beskrivs i avsnittet *Säkerhetsinstruktioner* under *Före varje sågsnitt*.

1. Innan du använder sågverket, utför samtliga kontrollpunkter som beskrivs i avsnittet *Säkerhetsinstruktioner* under *Före varje användning*.

2. Höj stockstöden genom att haka lös dem och placera dem i önskad höjd.

! VARNING! Klämrisk.

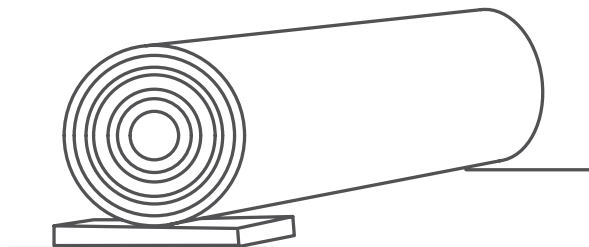
! Akta fingrarna när stockstöden sänks. Kontrollera att stockstöden är ordentligt nedtryckta i de fasta lägena.



3. Använd tillbehöret stockvändare när du rullar på en stock på stockbädden. Centra stocken på stockbädden och rulla den mot stockstöden. Kontrollera stockens läge på stockbädden. För att stocken helt ska sågas igenom får änden inte ligga bortom sista tvärstaget.

4. Roterar stocken till ett läge som ger bäst sågutbyte.

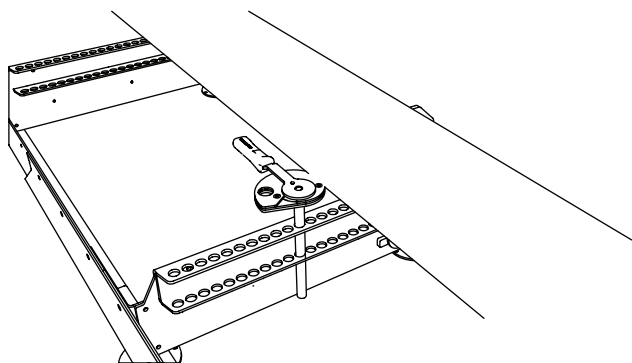
5. Om stocken har en tydlig avsmalning från ena änden till den andra måste man kompensera för det för att erhålla bästa möjliga resultat. Man vill alltid såga parallellt med stockens mittlinje. Lägg en distans mellan stockbäddens tvärstag och den smala änden på stocken.



Användande av distans.

ARBETSINSTRUKTIONER

6. Spänn fast stocken med stockhållarna. Justera in höjden på stockhållarna, men inte så högt så att sågbladet kan komma i kontakt med dem.



Stockhållare. Vi rekommenderar att två stockhållare används.

7. Ställ in höjden på såghuvudet för första sågsnittet med hjälp av veven för skärdjup. Medurs på veven höjer såghuvudet och moturs rörelse sänker såghuvudet.

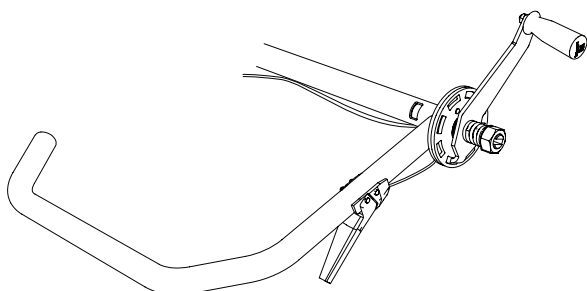
8. Kontrollera att sågbladet går fritt från stockstöd och stockhållare.

9. Ställ in det justerbara sågbladskyddet med hänsyn till stockens bredaste del.

10. Öppna kranen för sågbladskylningen så att droppar på bladstyrningsrullen/sågbladet.

11. Före varje sågsnitt, utför alla kontrollpunkter som omnämns i avsnittet *Säkerhetsinstruktioner* under *Före varje sågsnitt*.

12. Ställ dig bakom sågvagnens skjuthandtag och starta förbränningsmotorn. Ge gas genom att klämma in hålldonet hela vägen in till ändläget. Detta gör att förbränningsmotorn går upp till arbetsvarvtal och bandhjulen/sågbladet börjar röra på sig.



Skjuthandtag med hålldon.

13. Med båda händerna på skjuthandtaget, skjut sågvagnen försiktigt framåt tills sågbladet börjar såga i stocken. När hela bandsågbladet är inne i stocken kan matningshastigheten ökas. Anpassa matningshastigheten så det blir raka och fina sågsnitt. Sänk matningshastigheten vid passage genom kvistar i stocken och välj en lägre matningshastighet vid sågning av grövre stockar och hårdare träslag. Sänk även matningshastigheten när du närmar dig slutet av stocken.

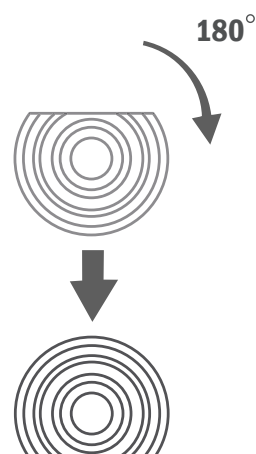
14. Så fort du sågat igenom stocken, släpp hålldonet och stå stilla tills sågbladet stannat helt. Tips: Släpp gasen precis innan bladet sågar igenom så stannar bladet snabbare.

15. Plocka bort den sågade delen från stocken.

16. Höj såghuvudet en aning och för sågvagnen tillbaka till utgångsläget för hand.

17. Ställ in höjden för nästa sågsnitt. Använd veven och läs av på skalorna.

18. Vrid stocken 180° så att den nysågade ytan ligger ned mot stockbädden.

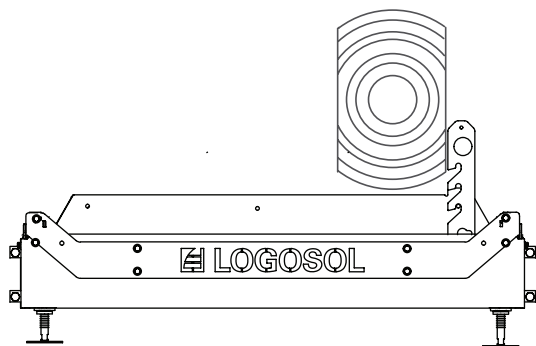


Vrid stocken 180° så att den nysågade sidan kommer mot stockbädden.

Sänk stockstöden och stockhållarna så att de inte kan komma i kontakt med sågbladet och kläm fast stocken. Såga tills du når önskad blockbredd.

ARBETSINSTRUKTIONER UNDERHÅLL

Vrid stocken 90° så att någon av de nysågade sidorna kommer att vila mot stockstöden och kläm fast stocken. Nu kan man göra det tredje sågsnittet och få ut färdiga brädor. I detta läge kan man behöva kompensera för stockens konicitet. Sänk sågstöden efter hand och såga upp blocket med barken nedåt.



Vrid stocken 90° så att någon av de nysågade sidorna kommer att vila mot stockstöden och kläm fast stocken.

19. När du vridit stocken för sista gången, för att såga fram de sista brädorna, måste du räkna ut var du ska börja för att det ska stämma på slutet. Kontrollera genom att sänka ner sågbladet så att det vilar mot stocken. Då kan man på den absoluta skalan läsa av hur mycket trä det finns kvar under sågbladet. Ställ in såghuvudet på önskad höjd.

TIPS: Enklast är det att vänta med att vända blocket tills det bara återstår material för en 2". Då behöver du inte räkna.

HANTERING AV SÅGAT VIRKE

När man sågar fram brädorna ur blocket kan man antingen lyfta bort dessa från blocket direkt eller lämna kvar dessa och såga fram flera plankor innan man hanterar virket.

När plankorna skall lyftas av från rälsen, var då noga med att såghuvudet är låst vid en av rälsändarna. Flytta sedan över det sågade virket till en uppläggningsplats. Lägg strö mellan planklagren för att underlätta torkning.

UNDERHÅLL

Periodvis underhåll på maskinen som förväntas utföras av operatören finns beskrivet under detta avsnitt. Var noga med att följa de angivna underhållsintervallerna, då detta ligger till grund för en god funktion hos sågverket.

! WARNING! Risk för allvarlig skada:

! Innan du utför service och underhåll på maskinen: vrid tändningsvredet till läge OFF och stäng bensinkranen.

! WARNING! Skärskada:

! Ihoprullade bandsågblad kan helt oväntat sprätta upp med avsevärd kraft. Hantera ihoprullade bandsågblad med största försiktighet.

! WARNING! Brandrisk:


! Rök inte och utför inte heller något arbete (svetsning, slipning etc.) på bandsågsverket som kan skapa en antändande gnista i närhet av bränsle eller brännbart material.


! Om du spiller bränsle på maskinen vid tankning skall detta omedelbart torkas upp. Får du bränsle på kläderna, byt omedelbart kläder.


! Kör aldrig motorn om det finns bränsle- eller oljeläckage. Stäng alltid av motorn innan tankning.

UNDERHÅLL

HANTERING AV SÅGBLAD

 **WARNING!** Skärande verktyg: Felaktig hantering av bandsågblad kan leda till livshotande personskador. Sågblad är extremt vassa.

 **WARNING!** Risk för skärskador.

 **När du hanterar sågblad:**

- använd alltid skyddshandskar (klass 1) av läder
- använd alltid tätslutande skyddsglasögon eller visir
- använd skyddskor med sågskydd, stålhatta och halkfri sula
- bär alltid hellånga skyddsbyxor
- håll personer och djur på säkert avstånd, minst 5 m

BYTE AV BANDSÅGBLAD

Det är viktigt att byta sågblad regelbundet för att få ut bästa möjliga sågprestanda. Normalt kan 15-30 stockar sågas innan bladbyte, men det beror mycket på hur förorenad barken är. Att använda slöa sågblad leder till vågiga eller ofullständiga sågsnitt, reducerad livslängd på sågbladet och större risk för brott på sågbladet. Använd alltid skyddshandskar när du hanterar sågblad.

Att plocka bort sågbladet:

1. Släpp på bandspänningen genom att vrida T-handtaget moturs.
2. Öppna skydden över bandhjulen.
3. Plocka bort sågbladet från bandhjulen.

Installera nytt sågblad:

1. Placera sågbladet först under bladstyrningarna och sedan runt bandhjulen. Se till att sågtänderna pekar mot dig
2. Roter bandsågbladet för hand i sågsnittets riktning och kontrollera samtidigt att bandsågbladets spårning inte har ändrats. Se inställningen av bladets position i längsled, sid 34.
3. Montera tillbaka skyddet över bandhjulen.
4. Stäng luckan.

SMÖRJUNKTER

För att hålla sågverket i gott skick under många år, och för att få ett problemfritt ägande är det viktigt att smörja sågverkets komponenter enligt nedan. Smörjning skall utföras:

- Direkt efter montering innan sågverket tas i bruk.
- Var 50:e driftstimme, dock minst en gång per år.

De smörjmedel som ska användas på sågverket är:

- Superflo art.nr: 9999-000-5115
- Universalsmörjolja art.nr: 9999-000-5105
- Silikon art.nr: 9999-000-5110
- Smörjfett ISO-L-XCCIB2

Rälsens rörsektioner

Smörjmedel: Universalsmörjolja

För in sprayburkens rörmunstycke i alla öppningar och spraya insidan av rörsektionerna för att skydda mot korrosion.

Rälsens toppsektioner som sågvagnen rullar på

Smörjmedel: Universalsmörjolja

Bladspänningens T-handtag

Smörjmedel: smörjfett eller Superflo

Skruva ut T-stången och smörj gängstången rikligt.

Såghuvudets lyftkedjor och kedjetransmission

Smörjmedel: Superflo

Smörj hela kedjan.

Axeln till lyftvinschen

Smörjmedel: Superflo

Smörj utifrån på båda sidor.

Bensinmotorns gasvajer och handtag

Smörjmedel: Superflo

Smörj handtagets led och spruta in olja i vajern från ändarna. Om vajern går tungt, ta ut vajern ur sitt hölje och smörj hela vajern och spruta in olja i vajerhöljet.

Sågvagnens pylonrör

Smörjmedel: Silikon

Smörj glidytorerna för såghuvudet och plaststyrningarna.

UNDERHÅLL

RENGÖRING AV BANDSÅGVERK

Rengör bandsågverket efter varje arbetspass. Sopa bort sågspån och sågdamm innanför skyddet till bandhjulen och på och runt rälsen. Torka av lackade ytor och plastdetaljer med silikonspray (art.nr: 9999-000-5110). Smörj rörliga delar med Super Flo (art.nr: 9999-000-5115).

VATTENBEHÅLLARE

Töm behållaren och ledningar på vatten om temperaturen kryper under nollstrecket. Vid minusgrader kan man använda spolärvätska som smörjmedel. Använd aldrig glykol eller brännbara vätskor som kylmedel.

HORISONTELL LINJERING AV SÅGBLAD

Före varje arbetspass, kontrollera att sågbladet är parallellt med stockhyllan.

FÖRBRÄNNINGSMOTOR

Kontrollera oljenivån i motorn före varje arbetspass. Följ underhållsschemat i motorns instruktionsbok.

SÅGHUVUDETS LYFTKEDJOR

Kontrollera såghuvudets lyftkedjor efter skador. Byt kedjor vid behov.

KONTROLL AV SÄKERHETSFUNCTIONER

Inför varje arbetspass, kontrollera följande säkerhetsfunktioners funktion: Kontrollera att gashandtaget returnerar så att motorn går till tomgång när handtaget släpps. Om inte, smörj gasreglagevajern med Super Flo (art.nr: 9999-000-5115). Kontrollera att brytaren i sågskyddens gångjärn fungerar. Kontroll utförs genom att öppna kåporna med motorn avstängd och lyssna efter att brytaren löser ut.

PLANHET HOS RÄLSEN

Kontrollera inför varje arbetspass avvägningen på rälsen, speciellt på vintern då tjälen kan påverka underlaget.

BANDHJULENS REMMAR

Kontrollera regelbundet skicket på drivhjulens rem och det odrivna hjulets rem. Byt nötta och skadade delar. Kontrollera regelbundet drivremmens spänning och justera vid behov.

BLADSTYRNINGAR

Kontrollera regelbundet skicket på bladstyrningsrullarna och att avståndet mellan flänsen på bladstyrningsrullen och bandsågbladet ligger inom 3-5 mm. Byt ut nötta eller skadade bladstyrningar.

SKYDD ÖVER BANDHJUL

Varje arbetstimme eller vid byte av sågblad, rengör insidan av skydden över bandhjulen och sågbladet från uppbyggnad av sågspån och sågdamm.

BANDSÅGBLAD

Byt till ett nytt, vasst bandsågblad ca varannan timme av effektiv sågning.

FELSÖKNINGSSHEMA

PROBLEM/SYMPTOM	TROLIG ORSAK	ÅTGÄRDER
Sågbladet tappar snabbt skärpan	<ul style="list-style-type: none"> • Smutsiga stockar • Sågbladet utnött 	<ul style="list-style-type: none"> • Undvik att släpa stockarna efter marken. • Barka stocken där sågbladet ska såga • Såga fyrkantblock av stockarna innan du såga brädor för att minska antal snitt genom bark. • Byt sågblad
Vågformiga kapsnitt	<ul style="list-style-type: none"> • Slött sågblad • För hög matningshastighet • För låg matningshastighet • Sågning i delvis frusen stock 	<ul style="list-style-type: none"> • Slipa om sågbladet • Minska matningshastigheten • Öka matningshastigheten • Låt stocken tina upp eller bli helt genomfrusen innan sågning. TIPS: Smyg inte in i stocken, utan låt bladet möta stockänden i anpassad såghastighet direkt.
Sågbladet arbetar sig nedåt eller uppåt under sågning	<ul style="list-style-type: none"> • Otillräcklig sågbladsspänning • För hög matningshastighet • Skadat sågblad • Sågbladet spårar inte rätt över bandhjulen 	<ul style="list-style-type: none"> • Öka sågbladsspänningen • Minska matningshastigheten • Byt sågblad • Installera sågbladet korrekt och justera spårningen
Brott på bandsågbladet	<ul style="list-style-type: none"> • Sågbladet är utnött • Slött och/eller felmonterat sågblad • För hårt spänt sågblad • Bladstyrningsrullarna är inte inpassade mot bandhjulen • Nötta skoningar på bandhjulen så bandsågbladet går direkt mot metallen 	<ul style="list-style-type: none"> • Byt sågblad • Slipa om sågbladet • Minska sågbladsspänningen • Justera in bladstyrningarna • Byt skoning på bandhjulen
Ojämn tjocklek på sågat virke	<ul style="list-style-type: none"> • Sågbädden fjädrar på grund av otillräckligt stöd 	<ul style="list-style-type: none"> • Stötta rälsen och stockbädd enligt instruktioner
Sågbladet spårar inte och hoppar av bandhjulen	<ul style="list-style-type: none"> • Felaktig bandhjulsinställning • Nötta inlägg i bandhjulen 	<ul style="list-style-type: none"> • Justera bandhjulen enligt instruktioner • Byt inlägg
Sågbladet sågar inte	<ul style="list-style-type: none"> • Sågbladet installerat åt fel håll 	<ul style="list-style-type: none"> • Demontera sågbladet och kräng det ut och in och återmontera det • Vid eldrift, kontrollera så att motorn går åt rätt håll, åtgärd: Fasvänd elmotorn.
Sågbladet är spänt trots att man släppt på bladspänningen via T-handtaget	<ul style="list-style-type: none"> • Bladspänningsmekanismen kärvar 	<ul style="list-style-type: none"> • Tryck T-handtaget inåt
Såghuvudet går tungt upp och ner	<ul style="list-style-type: none"> • De vertikala styrningarna är för trånga • Trumman till såghuvudets lyftvinsch är osmord 	<ul style="list-style-type: none"> • Smörj med silikon och ev. lossa dem lite • Smörj med Super Flo
Såghuvudet skramlar vid sänkning	<ul style="list-style-type: none"> • Rälssdelen är inte plan och bryter i sågvagnen 	<ul style="list-style-type: none"> • Väg in rälssdelen så att den är plan enligt instruktionerna
Sågbladet blir överhettat under sågning	<ul style="list-style-type: none"> • Vattnet i vattentanken är slut • Vattenkranen är stängd 	<ul style="list-style-type: none"> • Fyll på vatten • Öppna vattenkranen
Motor startar inte	<ul style="list-style-type: none"> • Tändningsvredet är i läge "OFF" • Kåpans brytare är aktiverad 	<ul style="list-style-type: none"> • Vrid tändningsvredet till läge "ON" • Kontrollera funktion



Försäkran om överensstämmelse

Enligt direktiv 2006/42/EG, Bilaga 2A

Logosol AB
Fiskaregatan 2
871 33 Härnösand

försäkrar härmed att mobilt bandsågverk **Logosol B751**

är tillverkad i överensstämmelse med:
Maskindirektivet 2006/42/EG, EMC-direktivet 2014/30/EU

samt är tillverkad i överensstämmelse medföljande
harmoniserade standarder:
EN ISO 12100:2010, EN 60204-1:2018,
EN 50370-1:2005, EN 50370-2:2003.

Anmält organ, 0404,RISE SMP Svensk Maskinprovning AB, Box
7035, 750 07 Uppsala, Sverige, har utfört EG-typkontroll enligt
direktiv 2006/42/EG, artikel 12, punkt 3b. EG-typkontrollintyget
har nummer: 0404/17/2408

Det levererade bandsågverket överensstämmer med det exemplar
som genomgick EG typkontroll.

Härnösand 2022-11-25

Fredrik Forsberg, VD

LOGOSOL

Fiskaregatan 2, 871 33 Härnösand
0611-182 85 | info@logosol.se | www.logosol.se