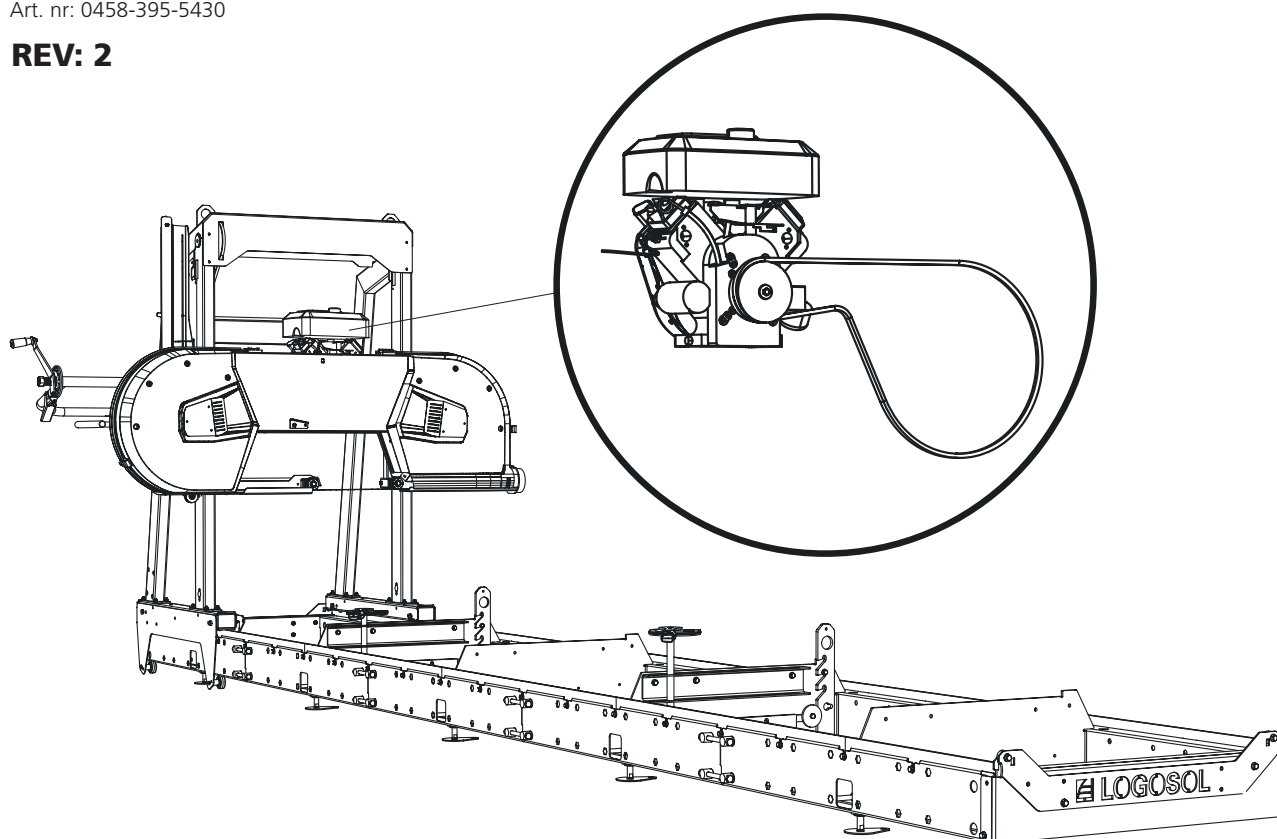


BRUKSANVISNING

BRUKSANVISNING I ORIGINAL.

Art. nr: 0458-395-5430

REV: 2



15 HK BENSINMOTOR LONCIN

Denna bruksanvisning är en bilaga för montering av bensinmotor till Logosols bandsågverk. För övrig montering, säkerhetsinstruktioner och inställningar, se bruksanvisningen till ditt bandsågverk.



Läs igenom bruksanvisningen noggrant och förstå innehållet innan du använder sågutrustningen.



8200-000-0066
15 hk bensinmotor
Loncin

8200-000-0068
Tillbehörspaket 15 hk
Loncin



SLUTMONTERING AV SÅGHUVUDET 15 HK LONCIN



Läs igenom hela inställningsanvisningen innan inställningen påbörjas, och följ sedan anvisningen steg för steg under inställningen.

1

Numrering monteringsföljd



Efter montaget, följ instruktionerna i sågverksmanualen under rubriken *Inställningsföljd* för att slutföra inställningen innan uppstart av maskinen.

1

Smart-set

Dessa montage (1-2) skall inte utföras om maskinen skall utrustas med Smart-set, Se Smart-set manual. Gå vidare till steg 3.



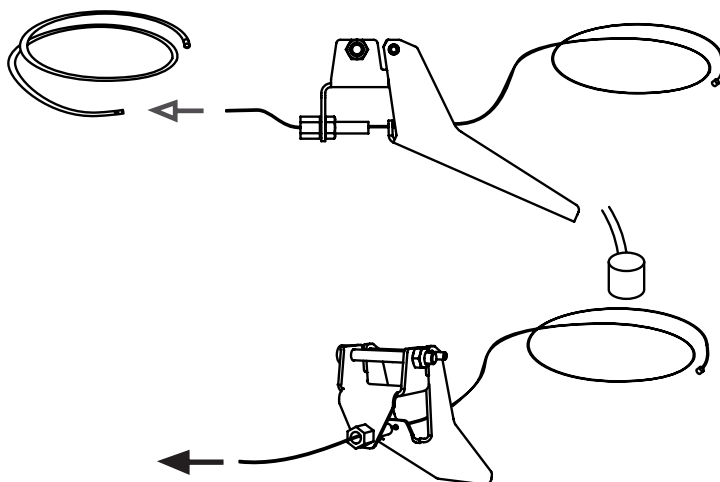
1 x – 8000-001-6054



1 x – 8000-001-6057







1 x – 8000-001-6060

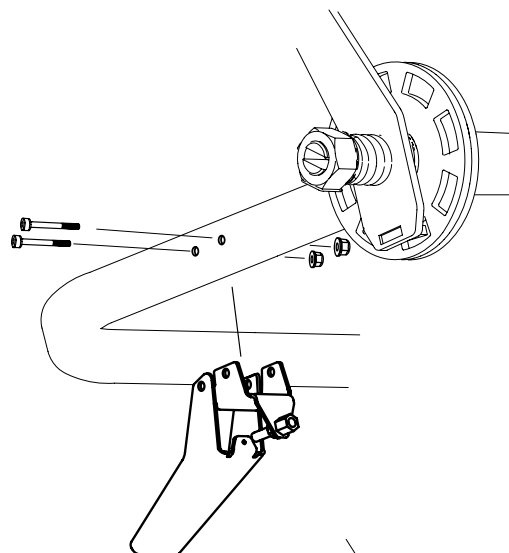


2

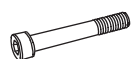
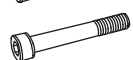


Montera handtaget på handtagsröret.

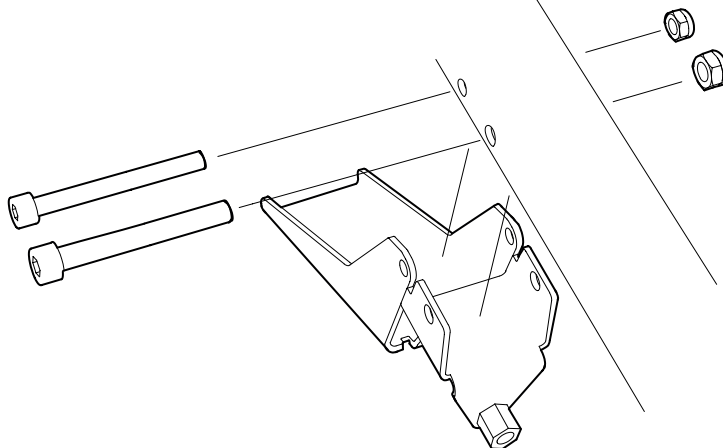
Om detta handtag monteras:
Kapa vajershöljet så det blir 1600 mm.

-  1 x – M6x50
-  1 x – M5x50
-  1 x – M6
-  1 x – M5



2

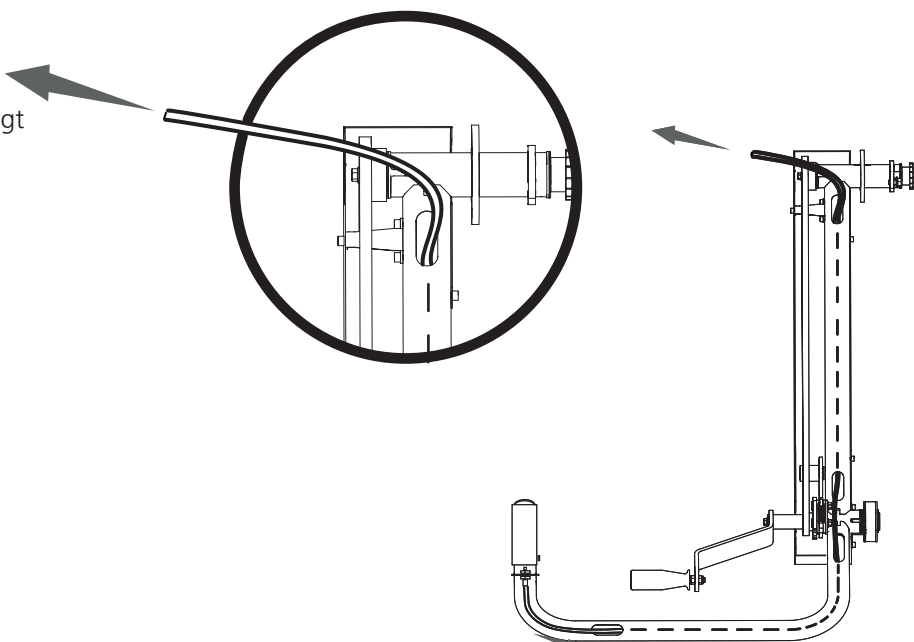
-  1 x – M6x50
-  1 x – M5x50
-  1 x – M6
-  1 x – M5



3

Dra vajer och vajershöljet i handtaget enligt illustrationen.

Om detta handtag monteras:
Vajershöljet = 2900 mm.



⚠ VARNING! Tunga lyft! Risk för personskador.

! Var alltid två personer vid tunga lyft.

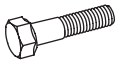
⚠ VARNING! Risk för klämskador.

! Bär skyddshandskar och hantera motorn varsamt när den ställs ned på motorhyllan.

MONTERING: MOTOR OCH GASVAJER

Motorn skall monteras på motorhyllan och fixeras med fästskruvarna. Centrifugalkopplingen skall monteras, även drivremmen och gasvajern måste monteras på sågverket. Följ monteringsanvisningen och gå sedan igenom maskinens inställningsföljd när montaget är klart.

4



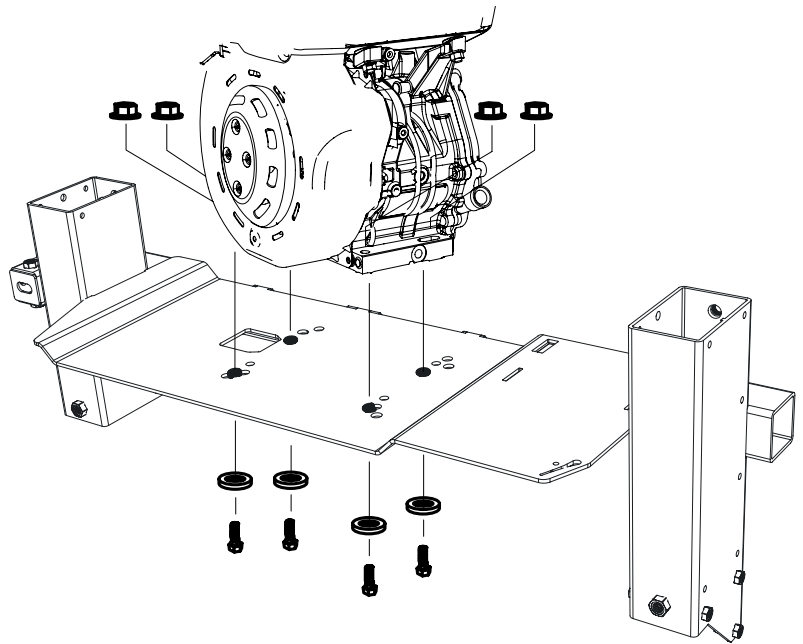
4 x – M10x40



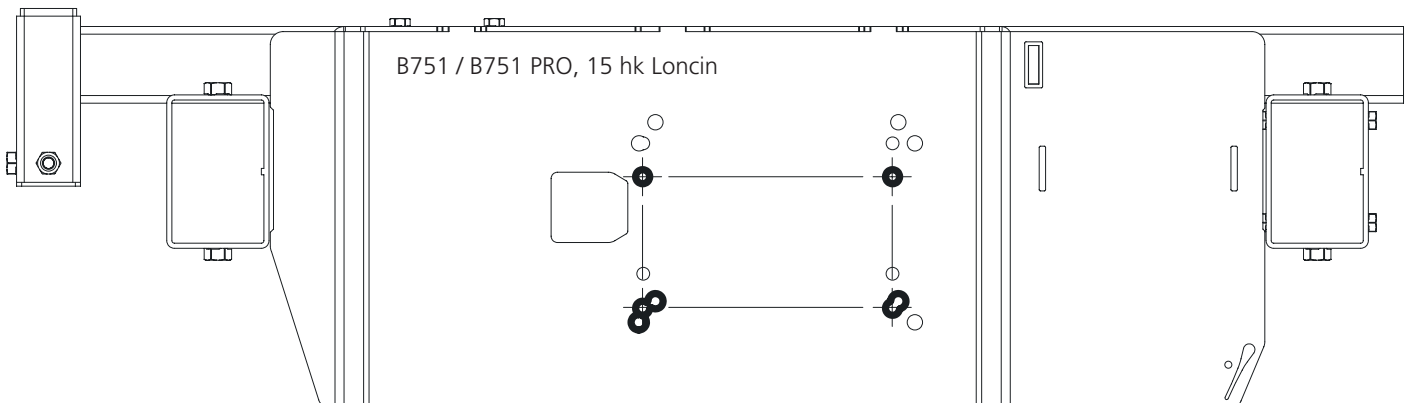
4 x – M10



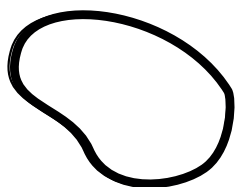
4 x – SKB 11x3,5x2



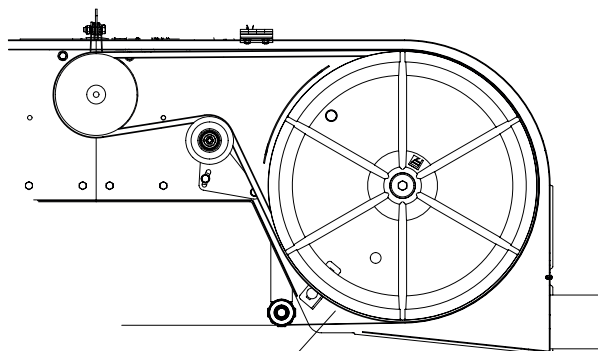
Toppvy:



- 5 Trä på drivremmen runt det drivande hjulet och över spännaren.



1 x - 9020-011-0091



- 6

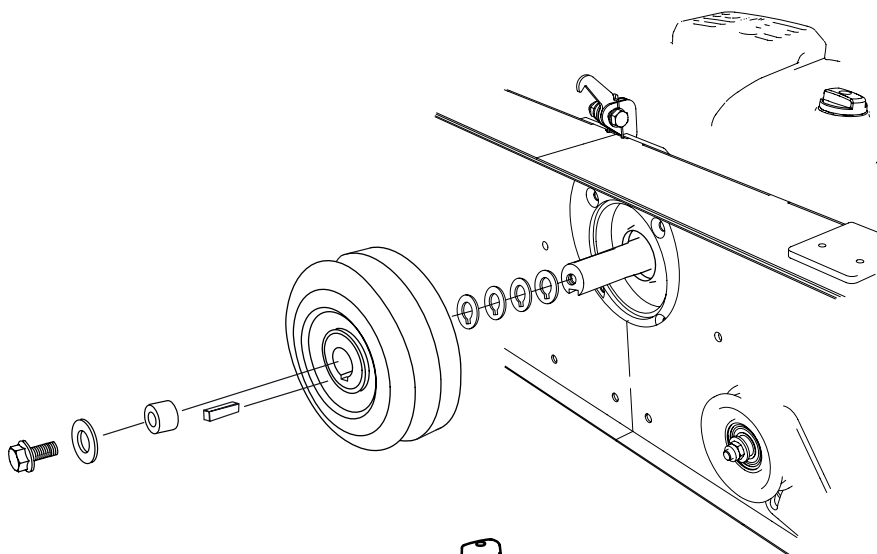
1 x - 9021-014-0003

1 x - 3/8UNFx32

1 x - SRKB 11x35x2

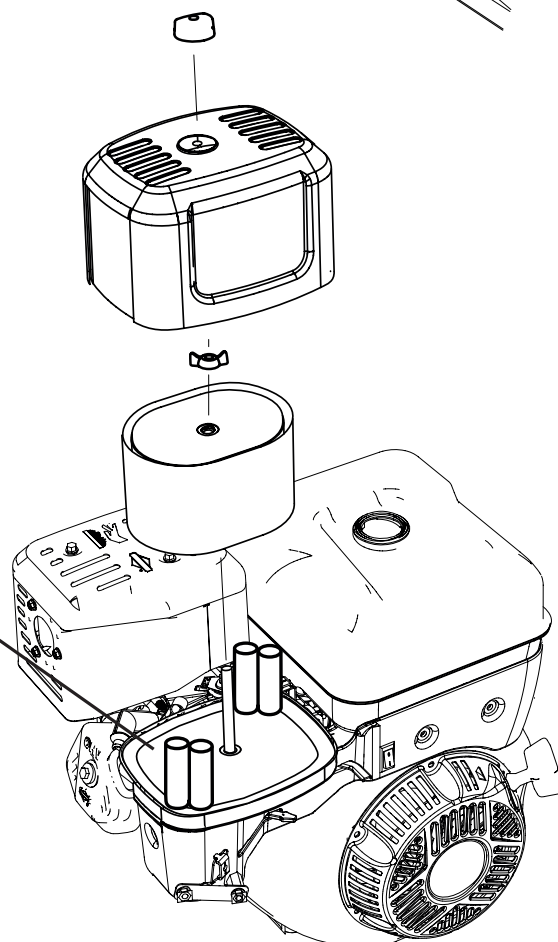
4 x - 03-02448

1 x - 03-02053



- 7

Montage gasvajer: Börja med att montera bort luftburken filtret och den underdelen av luftburken.



! VARNING! Risk för allvarlig skada.

! Innan du utför justering av gasvajerns spänning på motorn: Vrid tändningsvredet till läge OFF och stäng bensinkranen.

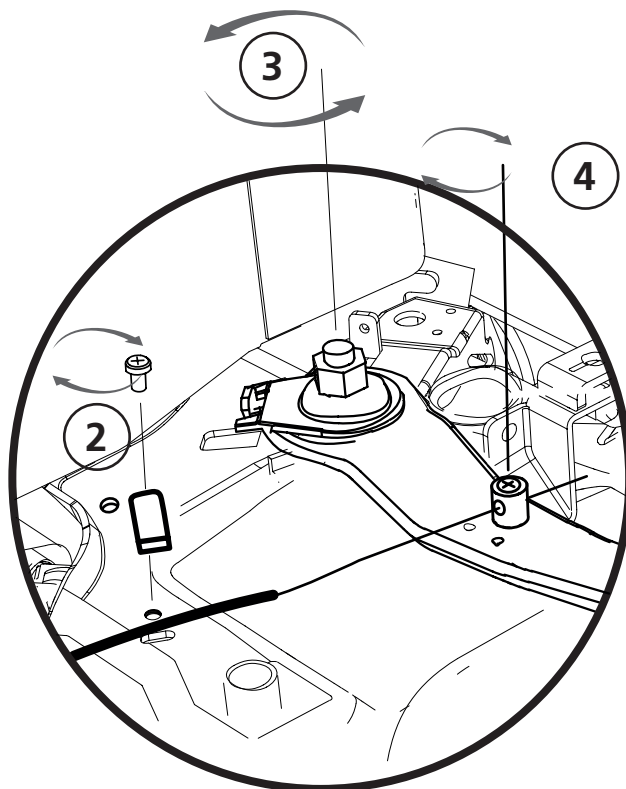
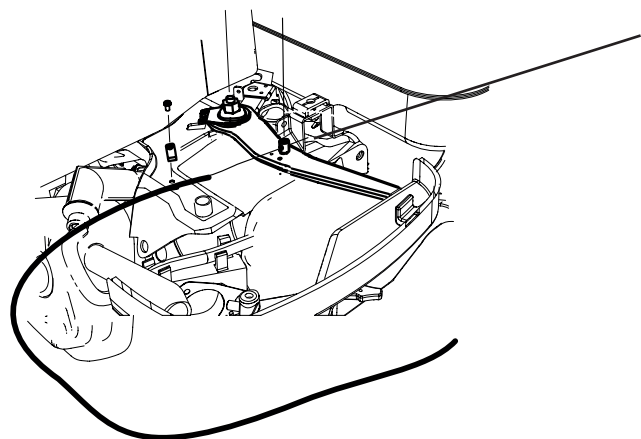
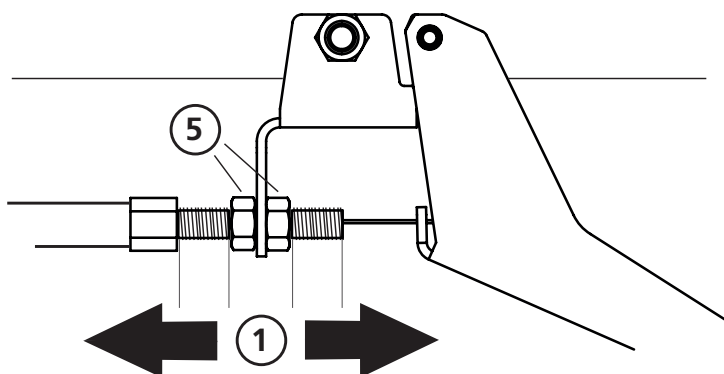
! Starta alltid maskinens motor från operatörsplatsen. Stäng alltid av maskinen innan justering av gasvajerns spänning på motorsidan.

! VARNING! Risk för brännskada. Motorn och dess ljuddämpare blir mycket heta såväl under drift som efter stopp.

! Låt motor och ljuddämpare svalna innan du utför justeringar eller underhåll på maskinen.

8 GASHANDTAGETS JUSTERING

- Börja med att ställa in gasvajerns justering vid gashandtaget så att du har lika mycket justermån åt båda hållen **(1)**
- Fäst vajerhöljets andra ände i klämman på motorn **(2)**
- Släpp sedan på muttern som håller gasreglaget **(3)**.
- Skruva fast vajern i nippeln **(4)**. Kontrollera att gasreglaget är i neutral/opåverkad position när detta görs.
- Kontrollera att du har 1-3 mm spel i gashandtaget och att vajern löper fritt. Vid behov så justera vajerns sträckning vid gashandtaget **(1)**
- Starta motorn och kontrollera att den går på tomgång och att sågbladet inte rör sig när gashandtaget är i viloläge. Vid behov så justera vajerns sträckning vid gashandtaget **(1)**
- Fixera justeringen med hjälp av kontramuttrarna **(5)**



! **WARNING!** Risk för allvarlig skada.

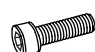
! Maskinens gångjärnsbrytare måste monteras innan maskinen tas i bruk.


! Stäng alltid av maskinens motor från operatörssplatsen innan arbete utförs på såghuvudet.


! **WARNING!** Risk för brännskada. Motorn och dess ljuddämpare blir mycket heta såväl under drift som efter stopp.

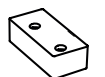
! Låt motor och ljuddämpare svalna innan du utför justeringar eller underhåll på maskinen.


9

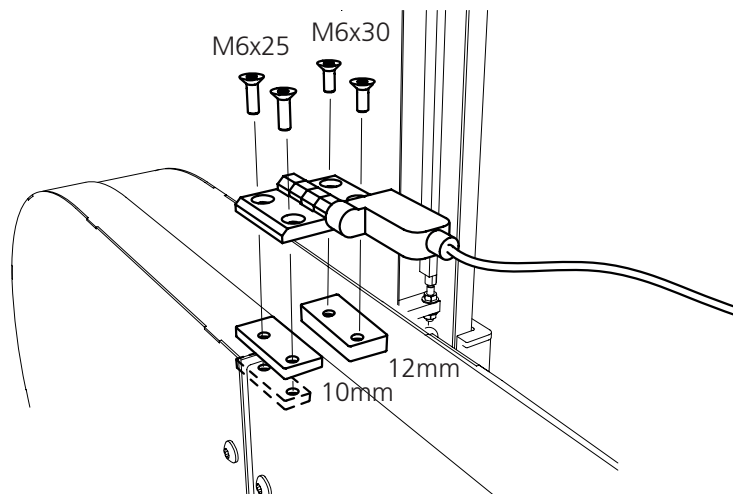
 2 x – M6x25

 2 x – M6x30

 1 x – 03-01997
10mm


 1 x – 03-02080
12mm

 2 x – 03-02182

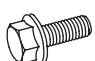


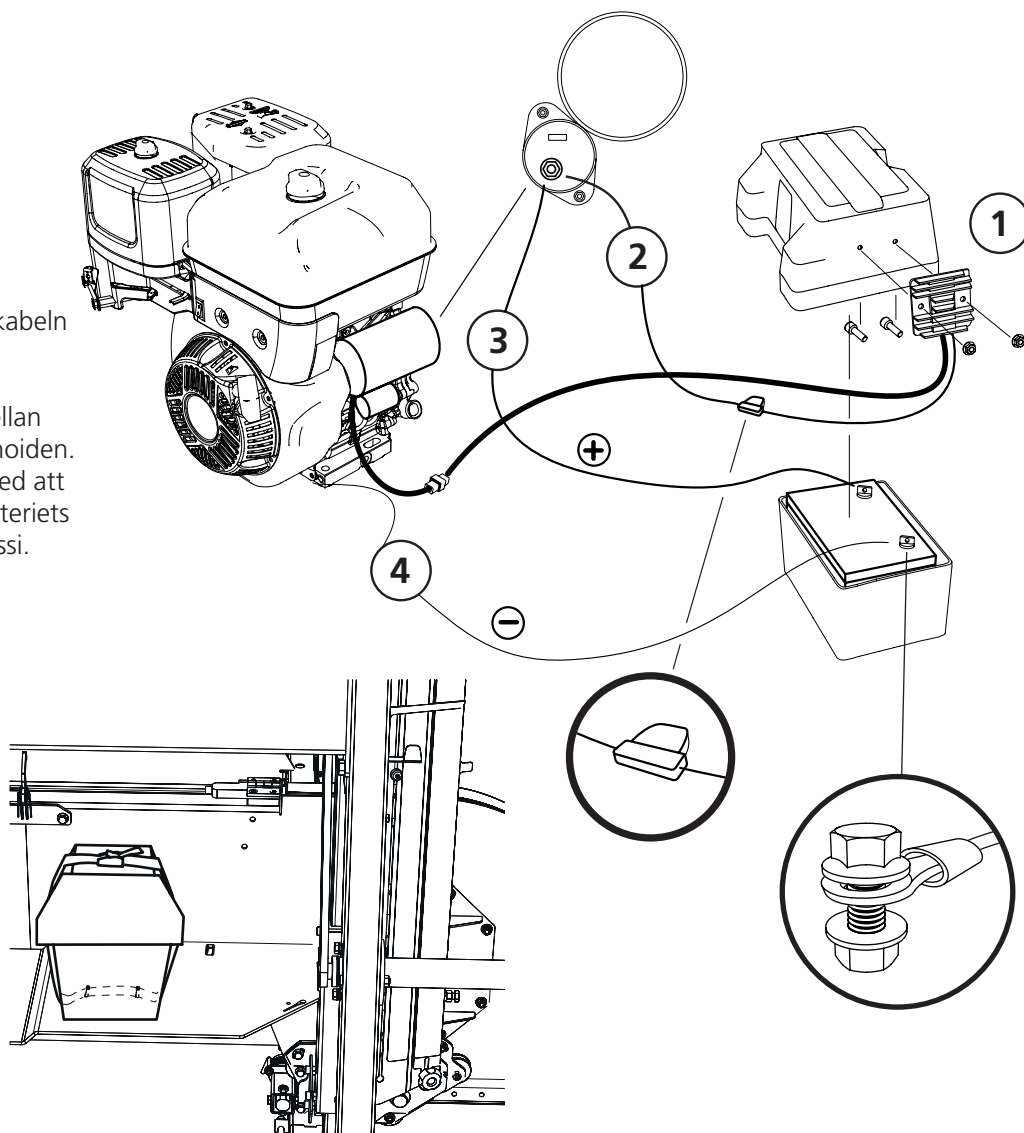
10

1. Montera voltregulatorn på batterilådan.
2. Koppla sedan in den röda kabeln med säkringshållaren på solenoiden.
3. Koppla sedan in kabeln mellan batteriets pluspol och solenoiden.
4. Avsluta sedan monteraget med att montera kabeln mellan batteriets minuspol och motorns chassi.

 2 x – M6x25

 4 x – M6

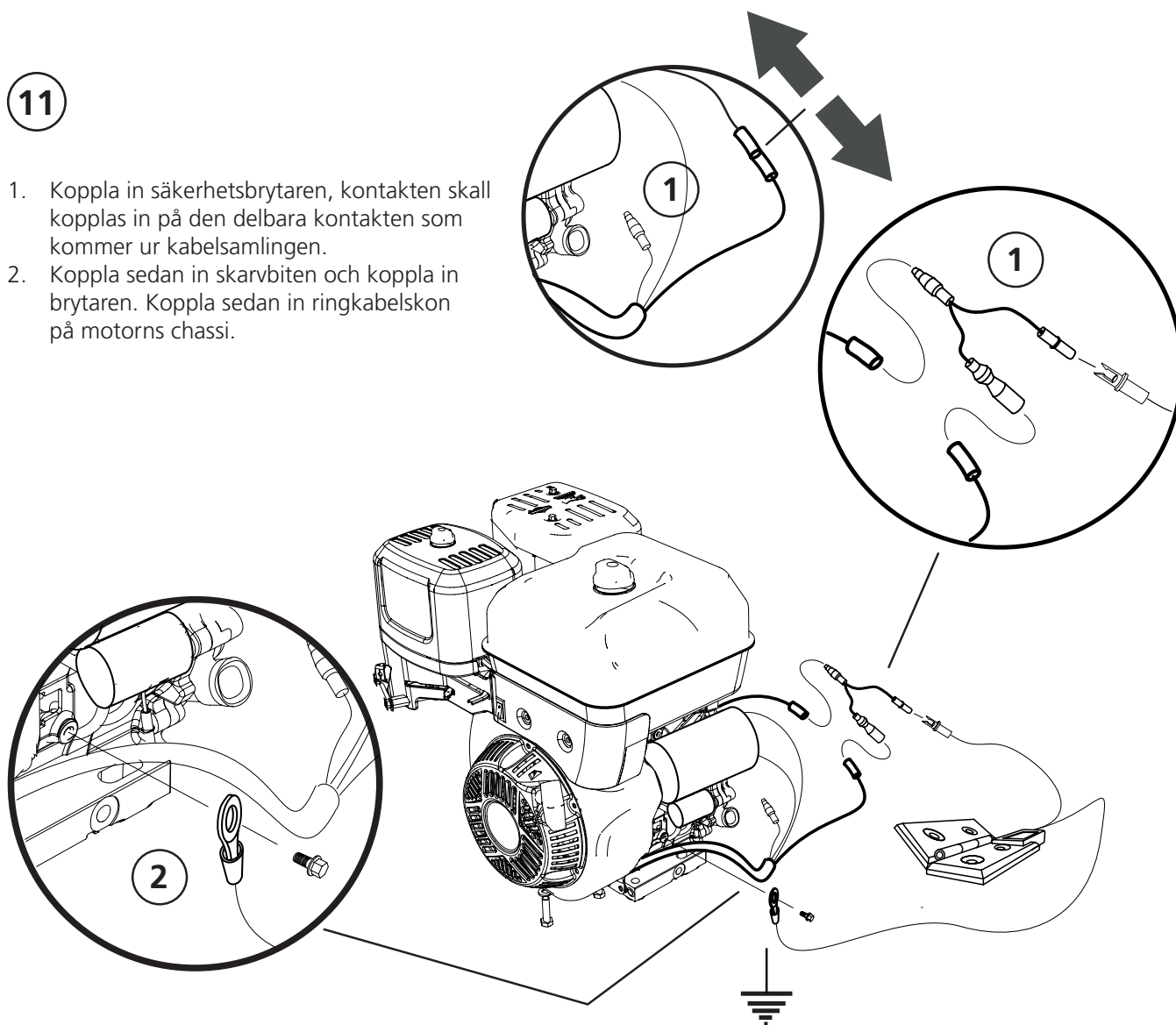
 2 x – M6x20



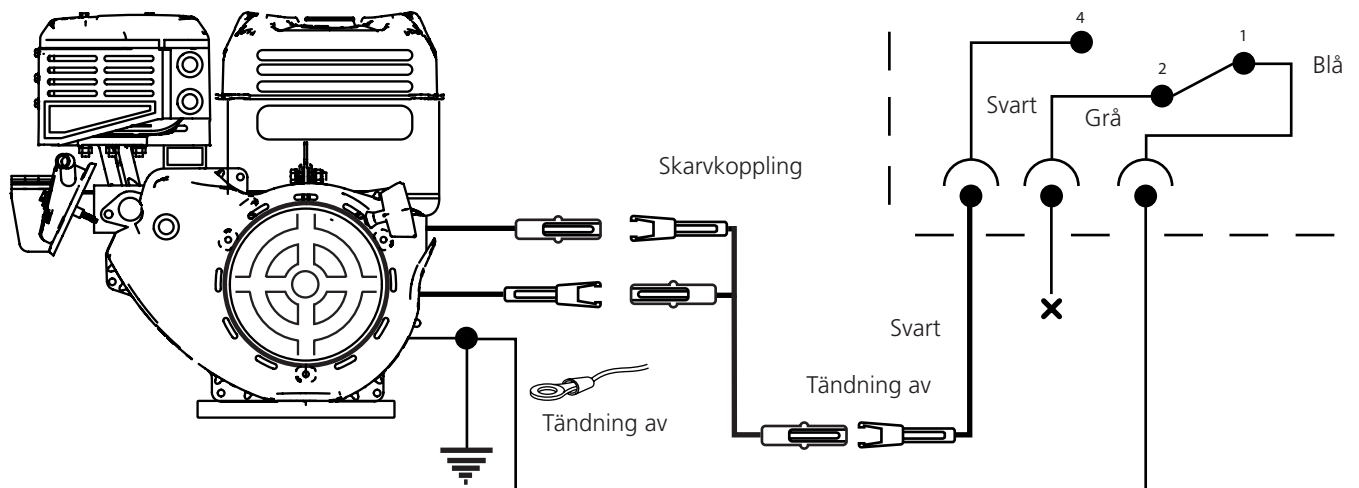
Batteriet placeras i skyddslådan och spänns fast med spännrem enligt bilden.

11

1. Koppla in säkerhetsbrytaren, kontakten skall kopplas in på den delbara kontakten som kommer ur kabelsamlingen.
2. Koppla sedan in skarvbiten och koppla in brytaren. Koppla sedan in ringkabelskon på motorns chassi.



KOPPLINGSSCHEMA SÄKERHETSBRYTARE





Bra jobbat!

Nu är montaget av motorn klart och du ska nu gå tillbaka till manualen för ditt bandsågverk och fortsätta med inställningsföljden, ta vid där enligt nedan instruktioner.

INSTÄLLNINGSFÖLJD



Läs igenom hela inställningsanvisningen innan inställningen påbörjas, och följ sedan anvisningen steg för steg under inställningen.



VIKTIGT!

För att säkerställa god funktion hos sågverket är det viktigt att innan uppstart justera in såghuvudet för att den skall ge ett tillfredställande sågresultat. Följ inställningsföljden noggrant! Vissa justeringar påverkar andra inställningar hos maskinen.



Arkiwägen 6, SE-871 53 Härnösand, Sweden
+46 611-182 85 | info@logosol.com | www.logosol.com