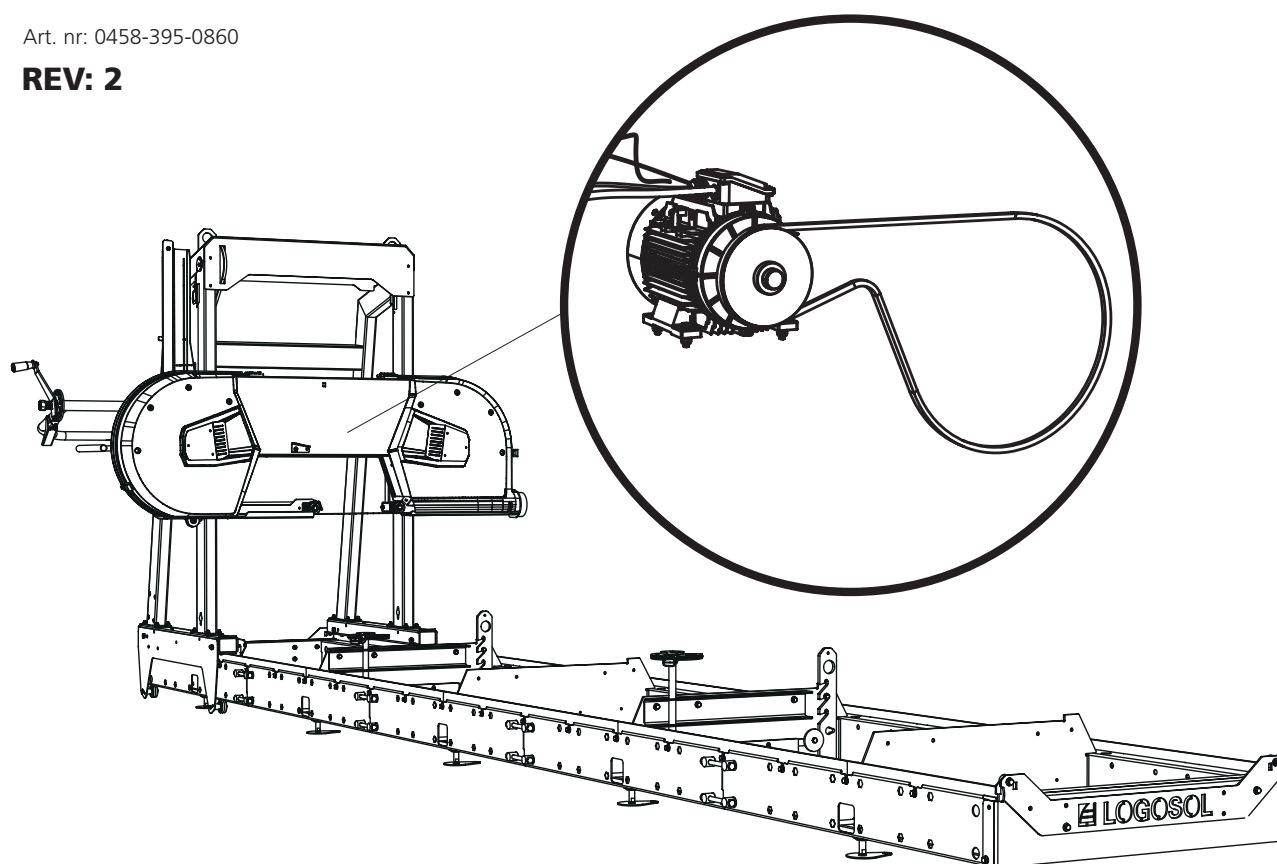


BRUKSANVISNING

BRUKSANVISNING I ORIGINAL.

Art. nr: 0458-395-0860

REV: 2



4.6 / 8 / 12 KW

Denna bruksanvisning är en bilaga för montering av elmotor till Logosols bandsågverk.
För övrig montering, säkerhetsinstruktioner och inställningar, se bruksanvisningen till ditt bandsågverk.



4,6 / 8 / 12KW



Läs igenom hela inställningsanvisningen innan inställningen påbörjas, och följ sedan anvisningen steg för steg under inställningen.

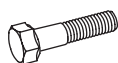


Efter montaget, följ instruktionerna i sågverksmanualen under rubriken *Inställningsföljd* för att slutföra inställningen innan uppstart av maskinen.



1

Elmotorn levereras med gångjärnsbrytaren inkopplad. Montaget består av att installera motorn på motorhyllan samt montering av remskivan och drivremmen. Illustrationen visar hålbilden som används för montage av elmotor 4,6 / 8 kw. Följ monteringsanvisningen och gå sedan igenom maskinens inställningsföljd när montaget är klart.



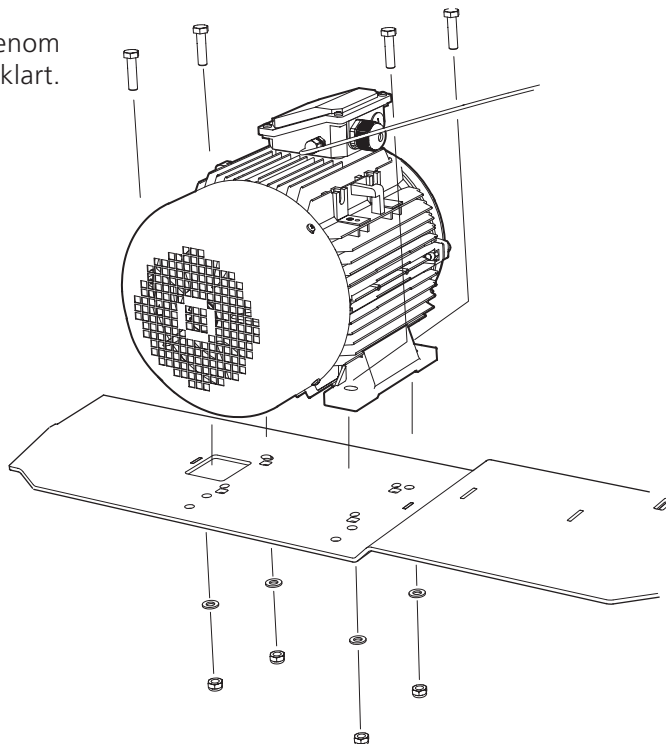
4 x – M10x40



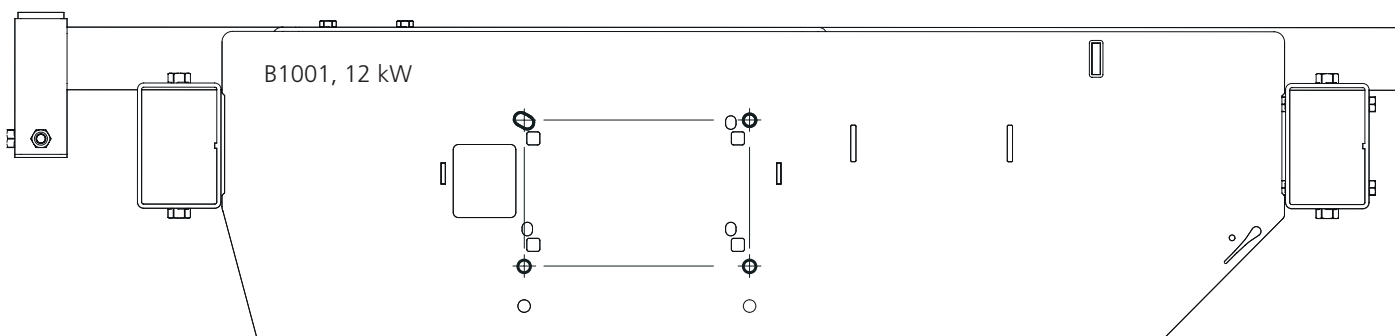
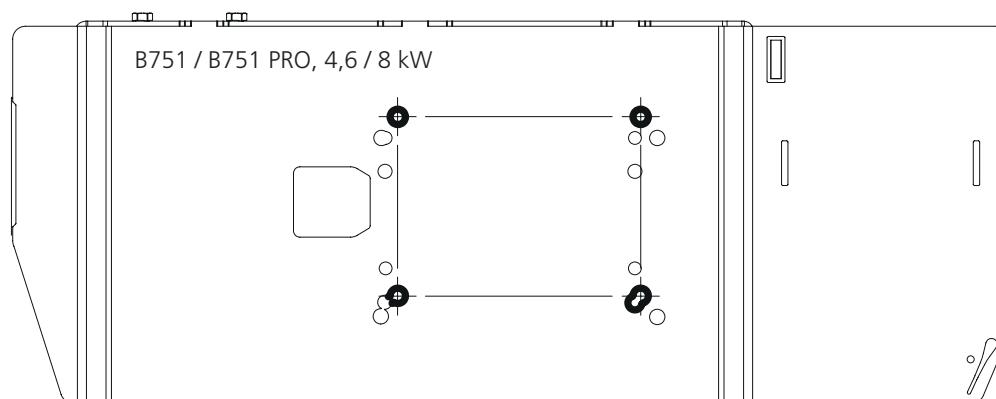
4 x – M10



8 x – M10

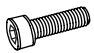


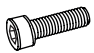
Toppvy:








2

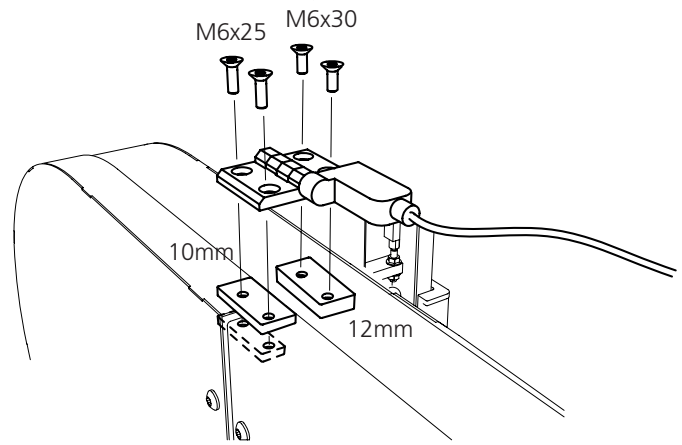
 2 x – M6x25

 2 x – M6x30

 1 x – 03-01997
10mm

 1 x – 03-02080
12mm

 2 x – 03-02182

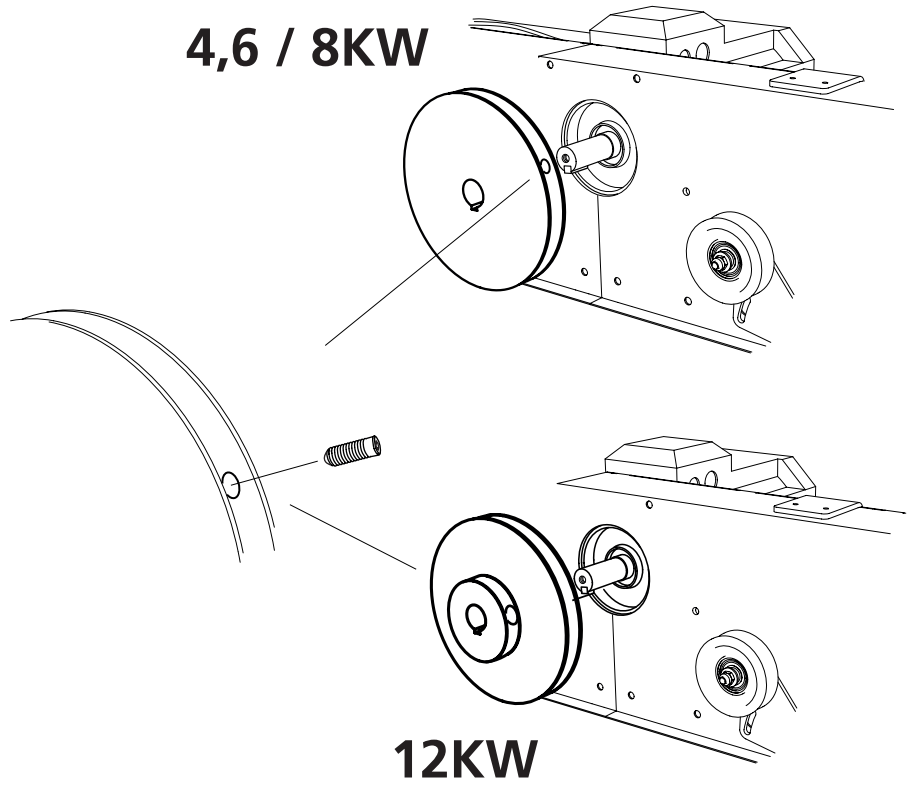


4,6 / 8KW

3

 1 x

 1 x

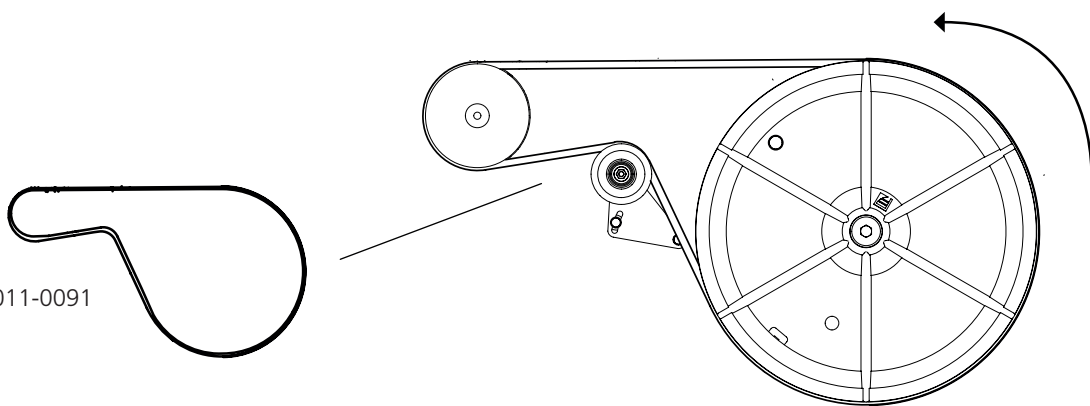


12KW



4

1 x - 9020-011-0091



5

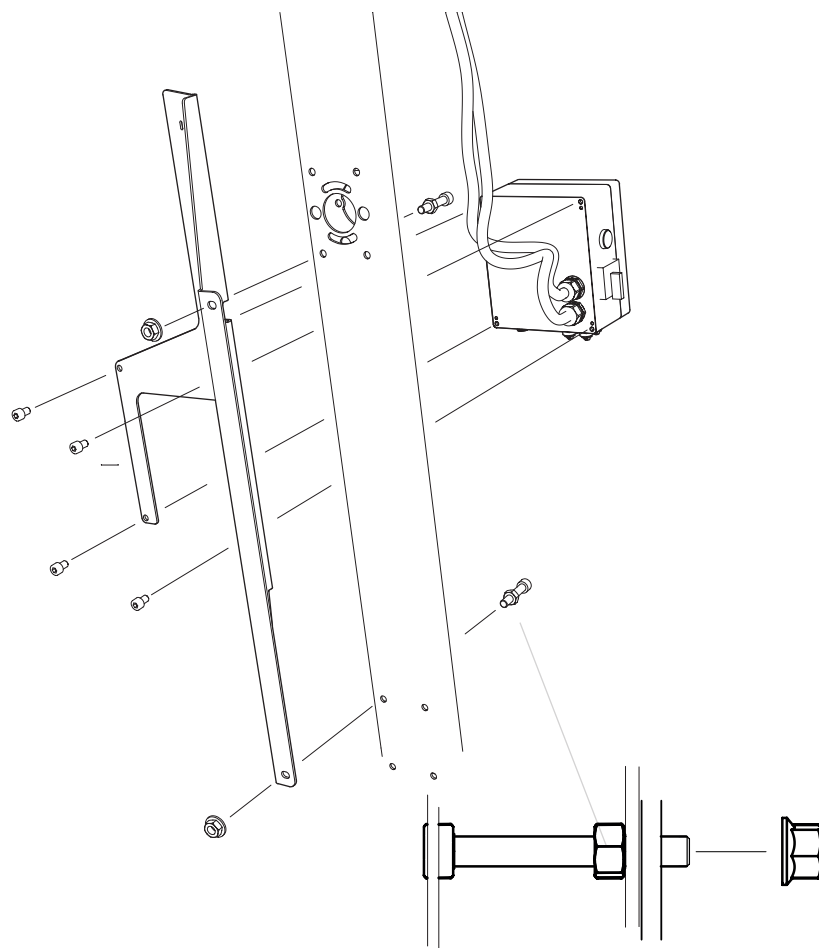
4 x - M6x12

4 x - M8

2 x - M8x60

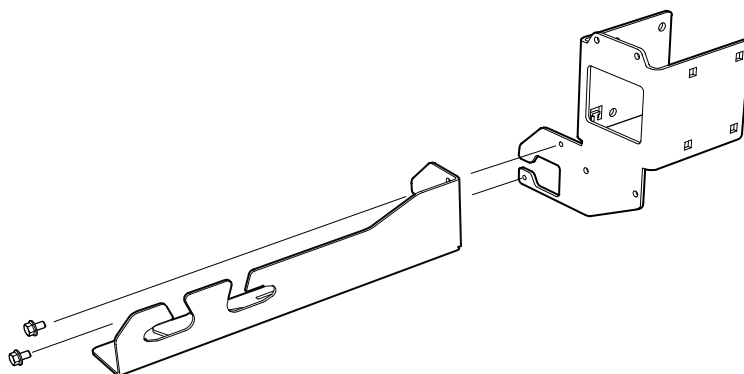
2 x - M8

2 x - M8



6

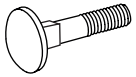
2 x - M6x10



LOGOSOL



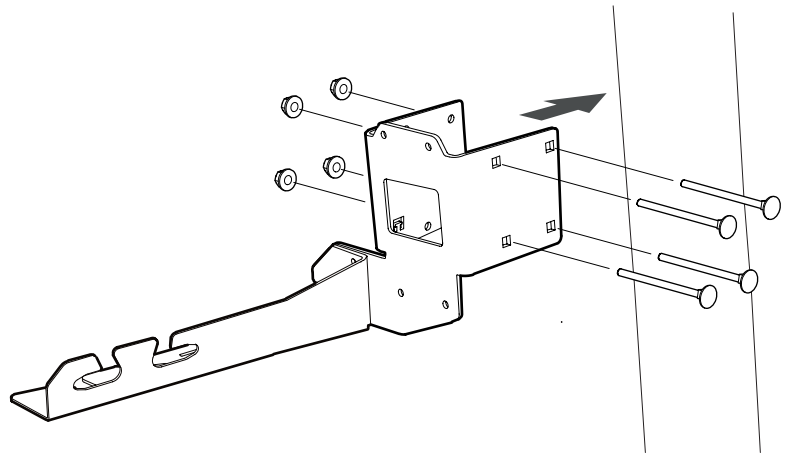
7



4 x - M8x120



4 x - M8



8

A



4 x - M6x16

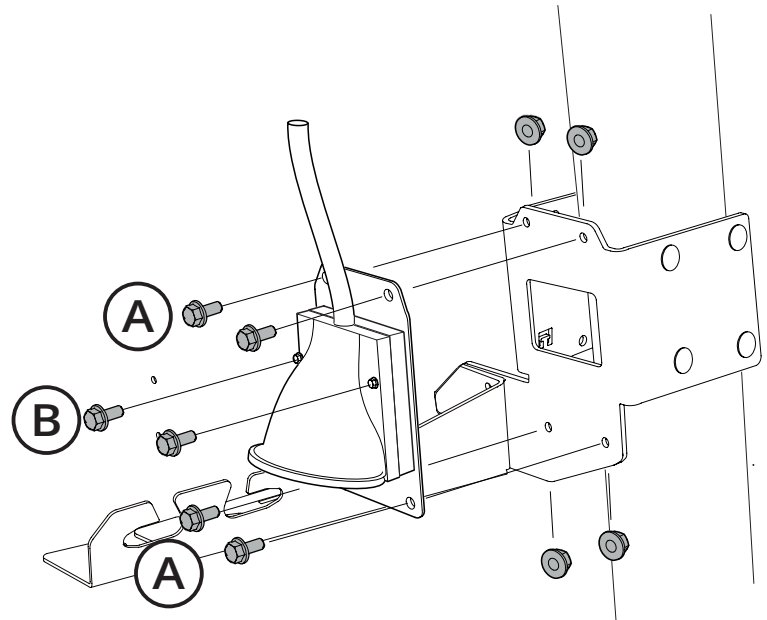
B



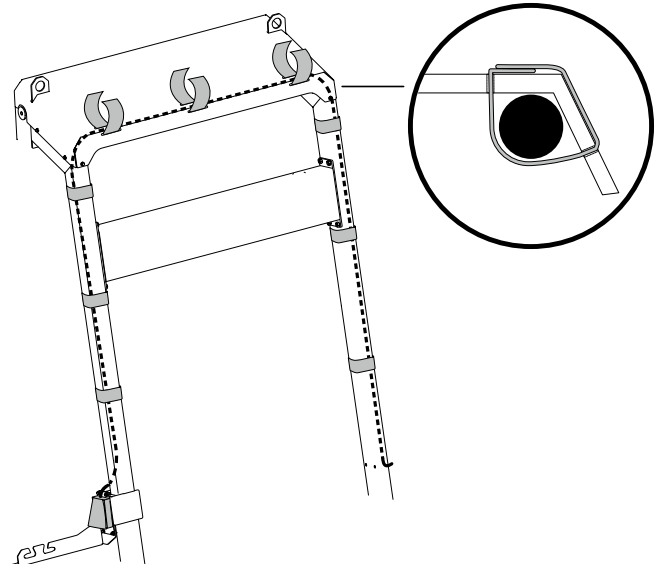
2 x - M5x16



4 x - M6

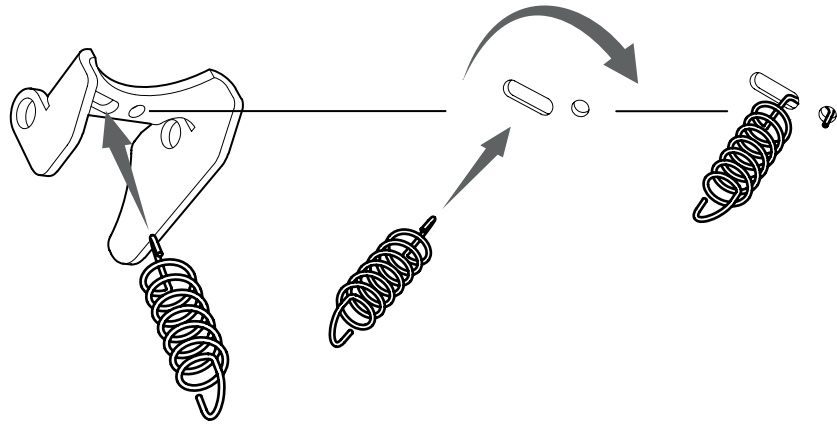


9

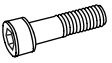




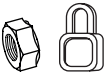
10



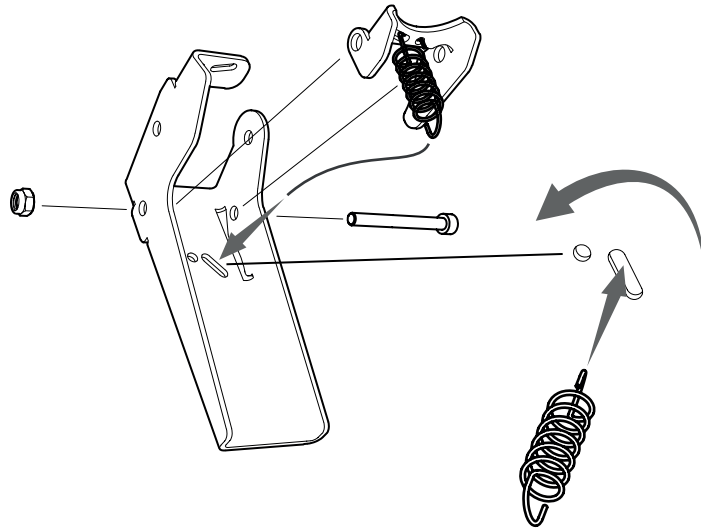
11



1 x - M5x50



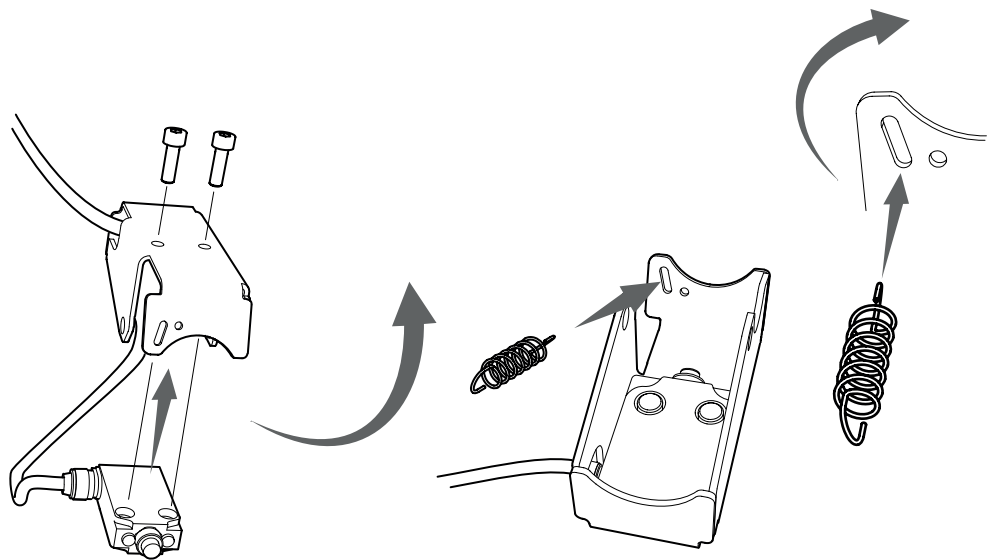
1 x - M5



12

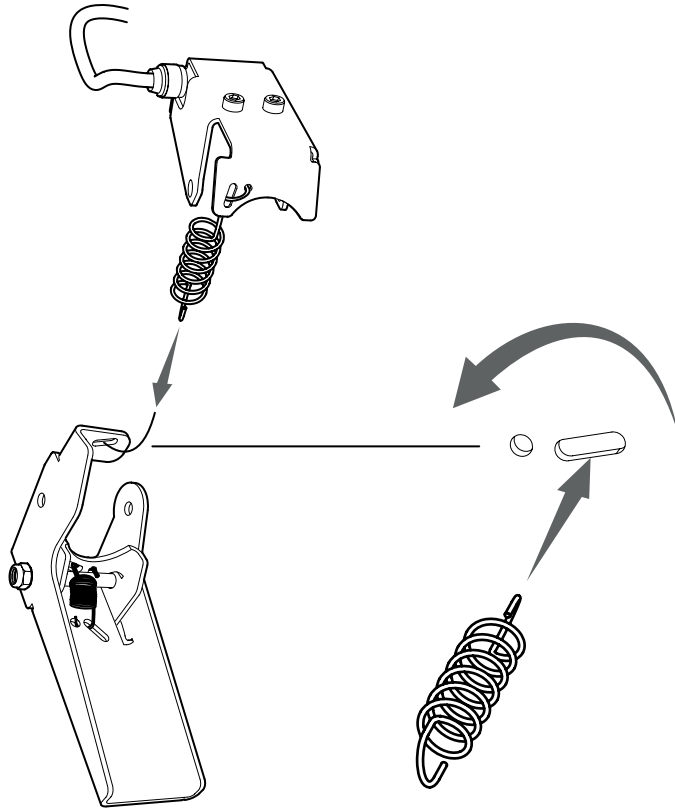


2 x - M5x16

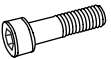




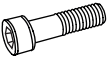
13



14



1 x - M6x50



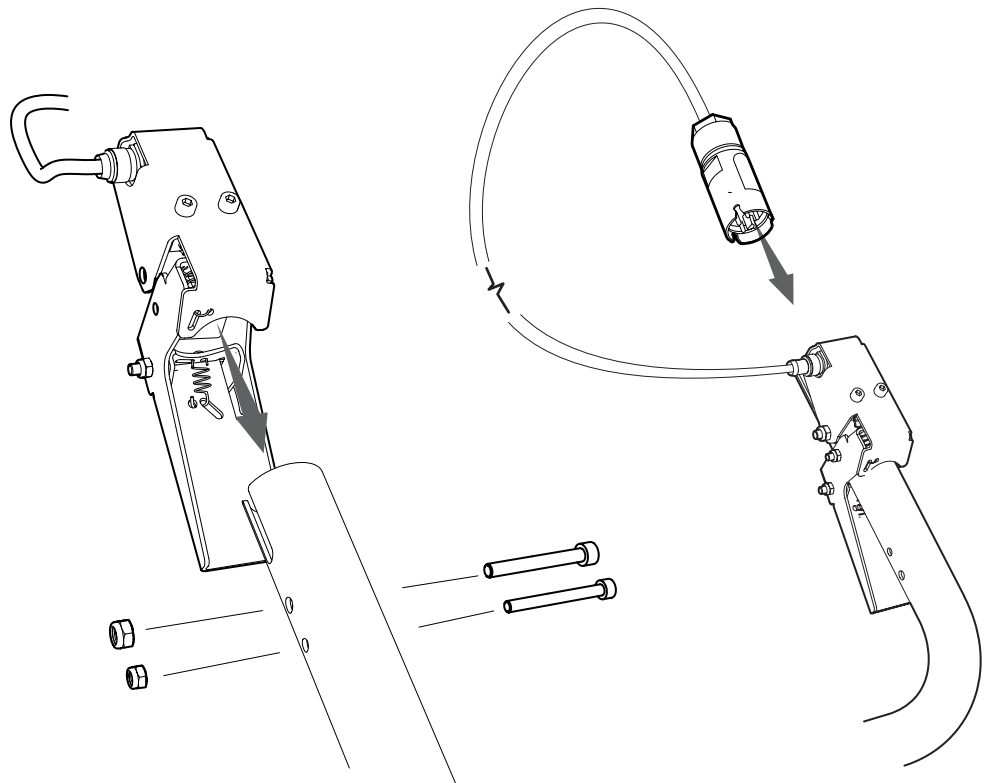
1 x - M5x50



1 x - M6

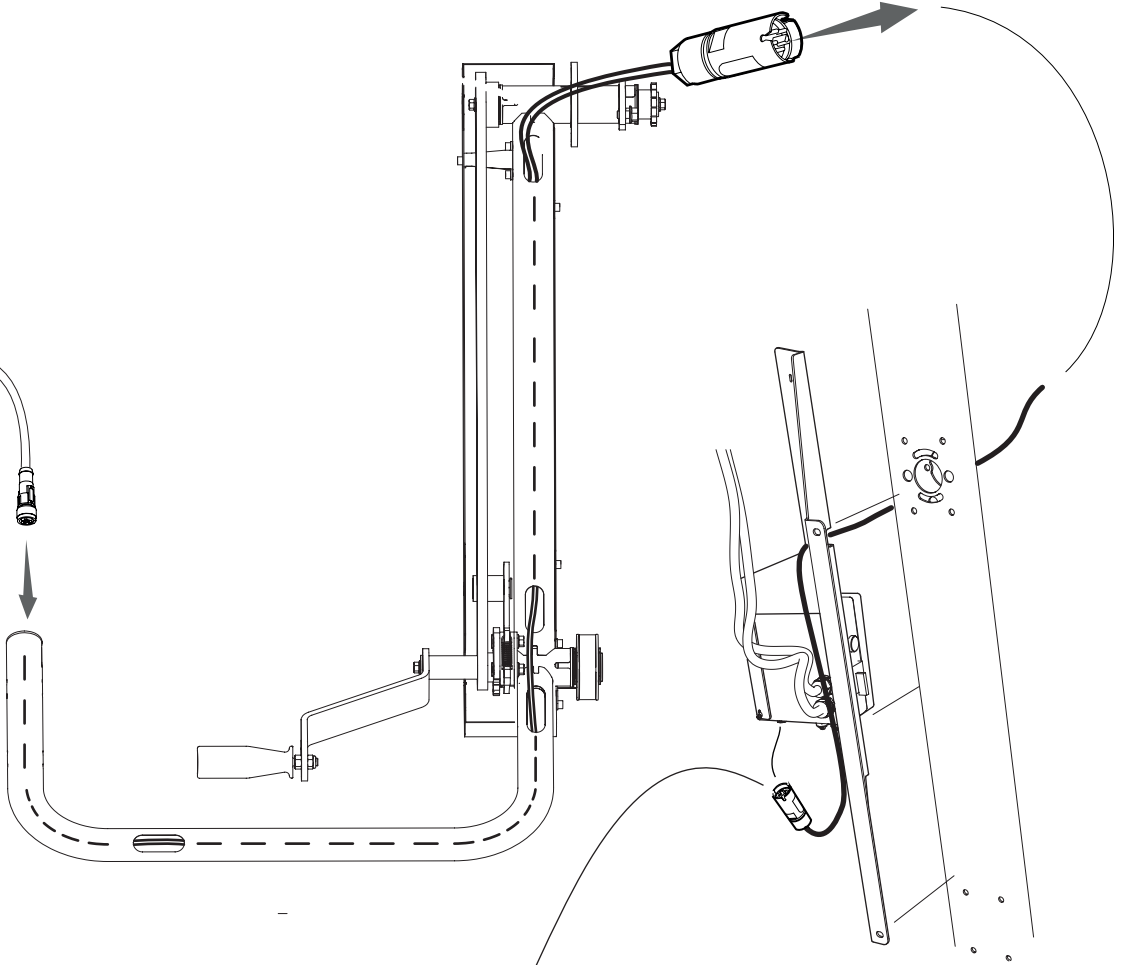
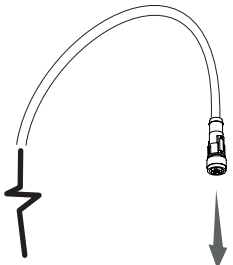


1 x - M5

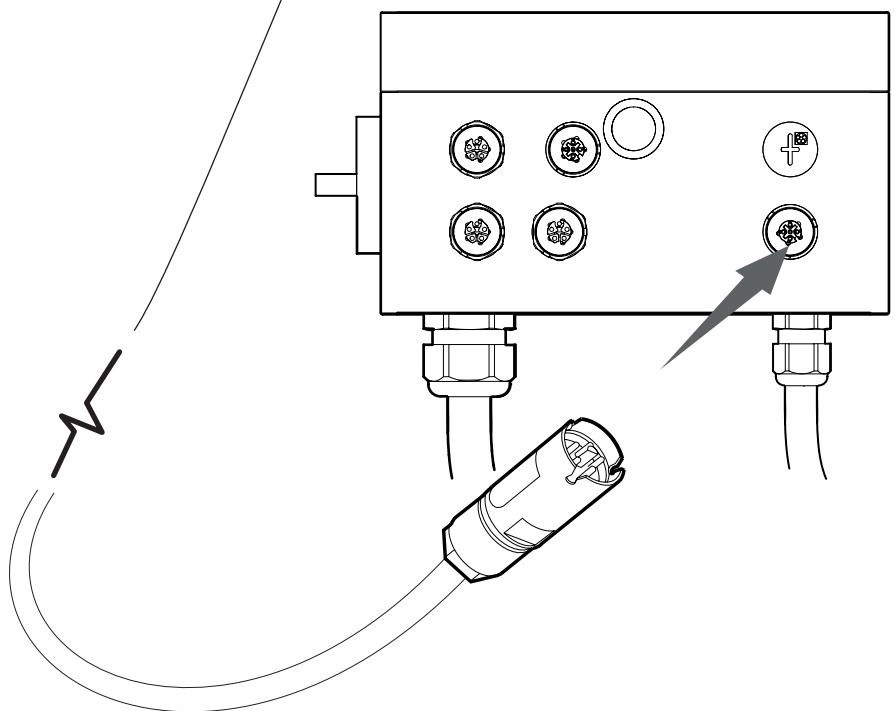




15

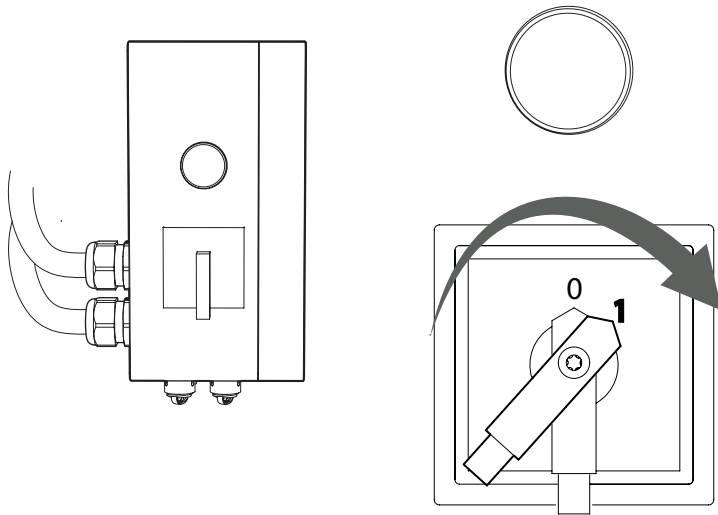


16

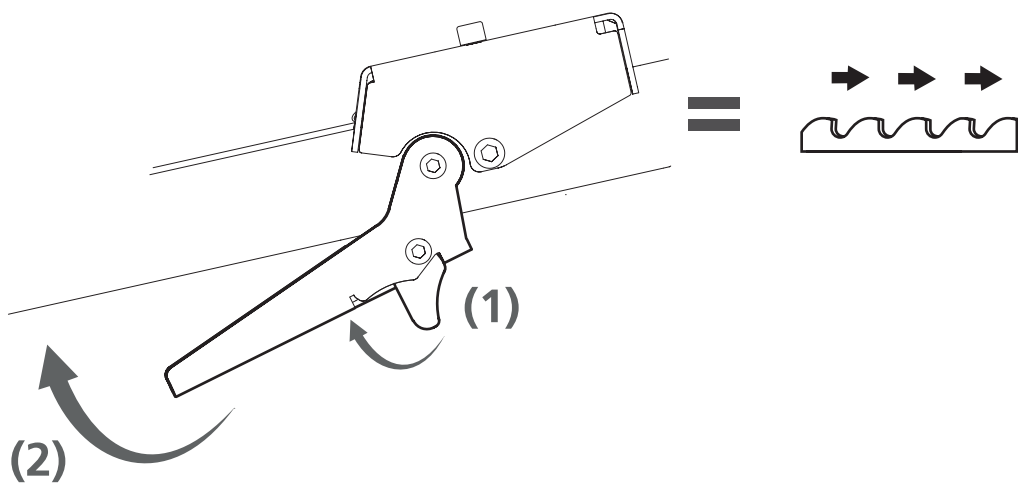


SLÅ PÅ/AV ELDON

Vrid eldonets kontakt till (1) för att slå på strömmen till maskinen.



STARTA MOTORN





Bra jobbat!

Nu är montaget av motorn klart och du ska nu gå tillbaka till manualen för ditt bandsågverk och fortsätta med inställningsföljden, ta vid där enligt nedan instruktioner.

INSTÄLLNINGSFÖLJD



Läs igenom hela inställningsanvisningen innan inställningen påbörjas, och följ sedan anvisningen steg för steg under inställningen.



VIKTIGT!

För att säkerställa god funktion hos sågverket är det viktigt att innan uppstart justera in såghuvudet för att den skall ge ett tillfredställande sågresultat. Följ inställningsföljden noggrant! Vissa justeringar påverkar andra inställningar hos maskinen.



Arkivvägen 6, SE-871 53 Härnösand, Sweden
+46 611-182 85 | info@logosol.com | www.logosol.com